

parts

**D7G Tractor
Power Shift**

Powered by 3306 Engine

**92V2127 to 92V11897 (Vehicle)
3N38169 to Last Installed (Engine)
62Z1 to Last Installed (Engine)
2GA1 to Last Installed (Transmission)**

CONTENTS

ALPHABETICAL INDEX OF GROUPS... 3
 CONVERSION EQUIVALENT
 TABLES INSIDE BACK COVER
 ORDERING PARTS..... 2
 QUICK REFERENCE
 CHART INSIDE FRONT COVER
 USING THE PARTS BOOK..... 2



PARTS BOOK

D7G

POWERSHIFT POWERED BY 3306 ENGINE

SERIAL NUMBER

92V2127 TO 92V11897 (VEHICLE)
 3N38169 TO LAST INSTALLED (ENGINE)
 62Z1 TO LAST INSTALLED (ENGINE)
 2GA1 TO LAST INSTALLED
 (TRANSMISSION)

REVISION PUBLISHED MARCH 1985
 CATERPILLAR TRACTOR CO.
 PUBLICATIONS DIV.—SERVICE G.O.
 PEORIA, ILL. U.S.A.

QUICK REFERENCE GUIDE TO MAJOR SECTIONS

BASIC ENGINE

LUBRICATION SYSTEM

COOLING SYSTEM

INTAKE AND
EXHAUST SYSTEM

FUEL SYSTEM
AND GOVERNOR

STARTING AND
ELECTRICAL SYSTEM

POWER TRAIN—
POWER TRANSMISSION UNIT

STEERING CLUTCHES
AND BRAKES

CHASSIS AND
UNDERCARRIAGE

CAB, GAUGES AND
ACCESSORIES

SERVICE EQUIPMENT
AND SUPPLIES

MACHINE IDENTIFICATION Caterpillar machines are identified with SERIAL NUMBERS. Serial numbers are assigned to the chassis and to the engine. The chassis and the engine also carry ARRANGEMENT NUMBERS and in some cases MODIFICATION NUMBERS. These numbers are shown on the serial number plates and on the master plate in the operator's compartment. For the location of the serial number plates, refer to the Specification Section at the back of this Parts Book.

Caterpillar dealers need these numbers to determine which components were included on the machine when it was assembled at the factory. This permits accurate identification of replacement part numbers.

ORDERING PARTS Quality Caterpillar Replacement parts are available from Caterpillar dealers throughout the world. Their parts stocks are up to date and include all parts normally required to protect your investment in Caterpillar machines. When ordering parts, your order should specify the quantity, part number, part name and the serial number, arrangement number and any modification numbers of the machine for which the parts are needed. If in doubt about the part number, please provide your dealer with a complete description of the needed item.

HOW TO USE THE PARTS BOOK Caterpillar Parts Books include illustrations of the groups or assemblies which make up the machine. These illustrations show the standard components plus many of the attachments available for the machine.

The alphabetical index located in the front part of the book should be used to determine the page number on which specific illustrations are shown. Reference to those pages will identify each of the individual serviceable parts.

Captions The caption under each illustration identifies the part number and name of the group or assembly shown. If more than one illustration is included for any group, the caption identifies the specific machine serial numbers to which each illustration applies. In some cases it is not possible to determine the specific machine serial numbers to which different illustrations are applicable. In those cases the caption identifies the illustration as "First Type", "Second Type", etc. Reference to the actual group or assembly is necessary in those cases to determine which illustration should be used.

Captions provide additional information such as page numbers where illustrations of sub assemblies are shown, information regarding quantities used and other information intended to assist the user in determining parts needs.

Indented Part Names Within each illustration is a parts list identifying each serviceable part in the illustration. When a part name is indented in this list, it means that serviceable item is a part of the serviceable item under which it is indented.

Abbreviations and Symbols

- ▲ Used to call attention to additional information shown elsewhere within the illustration.
-
- R.H. Right Hand Refers to the side of the machine as viewed from the operator's compartment.
- L.H. Left Hand
- C Indicates changes from the previous illustration of the same group or assembly.
- O.D. Outside Diameter
- I.D. Inside Diameter
- N/S Not Serviced
- Assem. Assembly
- in. Inch
- ft Foot
- cm Centimetre
- dm Decimetre

Note: Continuing improvement and advancement of product design may cause changes to your machine which may not be included in this publication. Each publication is reviewed and revised, as required, to update and include these changes in later editions.

Whenever a question arises regarding your Caterpillar product, or this publication, please consult your Caterpillar dealer for the latest available information.

IDENTIFICATION DE LA MACHINE Toutes les machines Caterpillar portent un NUMÉRO DE SÉRIE. Les châssis et les moteurs ont aussi un numéro de série. Ils peuvent également avoir des NUMÉROS DE VERSION et, dans certains cas, de MODIFICATION. Ces numéros figurent sur les plaques de série et sur la plaque signalétique principale qui se trouve dans le poste de conduite. Pour connaître l'emplacement des plaques signalétiques, se reporter au chapitre intitulé "Specifications", à la fin du Catalogue de pièces.

Les concessionnaires Caterpillar doivent connaître tous ces numéros pour savoir quels composants ont été employés lors du montage en usine, et trouver plus facilement le numéro des pièces de rechange.

COMMANDE DE PIÈCES Les concessionnaires Caterpillar fournissent dans le monde entier des pièces de rechange Caterpillar. Les stocks de pièces sont perpétuellement remis à jour et comptent toutes les pièces nécessaires pour assurer la bonne marche de votre machine Caterpillar. Lors des commandes de pièces, mentionnez la quantité, le numéro des pièces, le nom et le numéro de série, le numéro de version et, le cas échéant, le numéro de modification de la machine concernée. En cas de doute sur le numéro de pièce, il conviendra de fournir au concessionnaire une description complète de la pièce en question.

UTILISATION DU CATALOGUE DE PIÈCES Le Catalogue de pièces comporte des illustrations des groupes ou ensembles qui composent la machine. Les illustrations représentent les composants standard plus les accessoires disponibles.

Au début du catalogue figure un index alphabétique qui renvoie aux pages et illustrations correspondantes. Toutes les pièces de la machine avec leurs numéros figurent dans ces pages.

Légendes Chaque illustration comporte une légende comprenant le numéro de pièce, la désignation du groupe ou celle de l'ensemble. Si à un groupe donné correspondent plusieurs illustrations, la légende indiquera le numéro de série de chaque machine spécifique. Dans ce cas, les dessins comportent la mention "Premier type", "Deuxième type", etc. Pour déterminer quelles illustrations utiliser, il faudra connaître la référence du groupe ou de l'ensemble correspondant.

Les légendes indiquent également les numéros de page des plans des sous-ensembles, les quantités utilisées et autres renseignements destinés à aider l'utilisateur à déterminer quelles sont les pièces nécessaires.

Numéros de pièce en retrait Chaque illustration comporte la liste des pièces qui la constituent et que l'on peut se procurer. Lorsqu'une désignation de pièce est en retrait de cette liste, cela veut dire que l'article en regard fait partie de l'ensemble sous lequel il figure.

Abréviations et symboles

▲
●
R.H.
L.H.

Symbole utilisé pour attirer l'attention sur une information supplémentaire figurant ailleurs dans l'illustration.
Côté droit Vu à partir du
Côté gauche poste de conduite.

C
O.D.
I.D.
N/S
Assem.
in.
ft
cm
dm

Indique les changements par rapport à l'illustration précédente représentant le même groupe ou ensemble.
Diamètre extérieur
Diamètre intérieur
Non remplaçable
Ensemble
pouce
pied
centimètre
décimètre

Nota : En raison du progrès technique et des améliorations continues apportées au matériel, votre machine comporte peut-être des modifications qui n'apparaissent pas dans la présente publication. Les éditions ultérieures seront revues et corrigées en conséquence.

En cas de doute sur un détail de votre machine Caterpillar ou sur le texte de la présente publication, adressez-vous à votre concessionnaire Caterpillar.

MAQUINAS Las máquinas Caterpillar se identifican por medio de **NUMEROS DE SERIE**. Se asignan números de serie al chasis y al motor. El chasis y el motor también tienen **NUMEROS DE DISPOSICION** o **ARREGLO** y en algunos casos, **NUMEROS DE MODIFICACION**. Estos números se muestran en las placas de números de serie y en la placa maestra en el compartimiento del operador. La ubicación de las placas de números de serie se indica en la sección de Especificaciones en la parte de atrás de este Catálogo de Piezas. Los distribuidores Caterpillar necesitan estos números para poder determinar qué componentes se incluyeron en la máquina cuando ésta se armó en la fábrica. Esto permitirá identificación exacta de los números de pieza de los repuestos.

COMO PEDIR Los distribuidores Caterpillar en todo el mundo tienen disponibles piezas de **REPUESTOS** repuesto Caterpillar de calidad. Sus existencias están actualizadas e incluyen todas las piezas normalmente requeridas para proteger su inversión en máquinas Caterpillar. Al pedir repuestos, especifique en su pedido la cantidad, el número de pieza, el nombre de la pieza y el número de serie, el número de disposición y cualquier número de modificación de la máquina para la cual se necesitan los repuestos. Si tiene dudas con respecto al número de pieza, suministre al distribuidor una descripción completa de la pieza que necesita.

COMO USAR ESTE CATALOGO Los Catálogos de Piezas Caterpillar tienen las ilustraciones de los grupos o conjuntos que componen la máquina. Estas ilustraciones muestran los componentes estándar además de muchos de los accesorios disponibles para la máquina.

Se debe utilizar el índice alfabético en la parte anterior de este catálogo para determinar el número de la página en la que aparecen las ilustraciones correspondientes. En dichas páginas se identifica cada una de las piezas que se suministran.

Títulos El título debajo de cada ilustración identifica el número de pieza y el nombre del grupo o conjunto indicado. Si para cualquier grupo se incluye más de una ilustración, el título identifica los números de serie de la máquina correspondientes a cada ilustración. En algunos casos no es posible determinar los números de serie de la máquina correspondientes a las diferentes ilustraciones. En esos casos, el título identifica la ilustración como "Primer tipo", "Segundo tipo", etc. Es necesario referirse al grupo o conjunto en sí en estos casos para determinar qué ilustración se debe utilizar.

Los títulos suministran información adicional, tal como los números de las páginas en que aparecen las ilustraciones de los subconjuntos, las cantidades utilizadas y demás datos para ayudar al usuario a determinar las piezas o repuestos que necesita.

Nombres de pieza indentados Dentro de cada ilustración aparece una lista de piezas que identifica cada pieza que se suministra indicada en la ilustración. Cuando el nombre de una pieza aparece indentado en esta lista, significa que esta pieza forma parte del artículo que se suministra debajo del cual se ha indentado.

Abreviaturas y símbolos

- ▲ Utilizado para indicar que hay información adicional al respecto en alguna otra parte de la ilustración.
-
- R.H. Lado derecho. Se refiere al lado de la máquina, visto desde el compartimiento del operador.
- L.H. Lado izquierdo.
- C Indica cambios con respecto a la ilustración anterior del mismo grupo o conjunto.
- O.D. Diámetro exterior
- I.D. Diámetro interior
- N/S No se suministra
- Assem. Conjunto
- in. Pulgada
- ft Pie
- cm Centímetro
- dm Decímetro

Nota: Las continuas mejoras y los avances en el diseño de los productos podrían haber causado cambios en su máquina que tal vez no estén incluidos en esta publicación. Cada publicación se revisa y actualiza, según sea necesario, para incluir estos cambios en ediciones posteriores.

Cuando tenga alguna pregunta con respecto a su máquina Caterpillar, o a esta publicación, sírvase consultar al distribuidor Caterpillar a fin de obtener la información más reciente.

IDENTIFICAÇÃO DA MÁQUINA As máquinas Caterpillar são identificadas por NÚMEROS DE SÉRIE e DO ARRANJO, atribuídos tanto ao chassi como ao motor. Em alguns casos há ainda um NÚMERO DA MODIFICAÇÃO. Esses números estão escritos nas placas do número de série e na placa mestra que se encontra no compartimento do operador. A localização das placas de número de série está indicada na secção de Especificações, na parte de trás deste catálogo.

Os revendedores Caterpillar necessitam esses números para determinar que componentes foram originalmente instalados na máquina. Isto permite uma identificação extra dos números das peças sobressalentes.

COMO OBTER PEÇAS Os revendedores Caterpillar no mundo inteiro têm disponíveis peças sobressalentes Caterpillar, de qualidade. Os seus estoques são atualizados e incluem todas as peças normalmente necessárias para proteger o seu investimento nos produtos Caterpillar. Ao fazer um pedido de peças especifique a quantidade, o número de referência e o nome de cada peça, bem como o número de série, do arranjo e da modificação (se houver) da máquina a que as peças se destinam. Se tiver dúvida quanto ao número de referência duma peça, dê ao seu revendedor uma descrição completa do item desejado.

COMO USAR O CATÁLOGO DE PEÇAS Os catálogos de peças Caterpillar incluem ilustrações dos grupos ou conjuntos de que se compõem as máquinas. Estas ilustrações mostram os componentes standard e muitos dos acessórios disponíveis para elas.

O índice alfabético no início do catálogo dá o número da primeira página em que se encontra uma determinada ilustração. Vendo nestas páginas se pode identificar cada uma das peças individuais que existe à venda.

Legendas das Ilustrações A legenda de cada ilustração identifica o número e o nome do grupo mostrado. Se houver mais de uma ilustração para o mesmo grupo, a legenda indicará os números de série a que cada uma se aplica. Às vezes não é possível determinar os números de série específicos para um grupo de ilustrações. Em tais casos as legendas as identificam como "First Type" (Primeiro Tipo), "Second Type" (Segundo Tipo), etc. Será então necessário referir-se ao grupo ou conjunto real para saber qual a ilustração que se aplica.

As legendas dão ainda informações adicionais, tais como os números de páginas onde ilustrações de sub conjuntos são encontradas, informações sobre quantidades usadas e outras mais que possam ajudar no pedido de peças.

Nomes de Peças Embutidos Cada ilustração apresenta uma lista de todas as peças correspondentes que existem à venda individualmente. Quan-

do o nome da peça aparece embutido (mais para dentro), significa que a peça pode ser obtida separadamente, porém já está incluída no item sob o qual o nome está embutido.

Abreviaturas e Símbolos

▲	Usados para indicar que existem informações adicionais em outra parte da ilustração.
●	
R.H.	"Right Hand" (Lado Direito)
L.H.	"Left Hand" (Lado Esquerdo) (Referem-se ao lado da máquina vista da plataforma de operação para a frente.)
C	"Change". Indica modificação da ilustração anterior do mesmo grupo ou conjunto.
O.D.	"Outside Diameter" (Diâm. externo)
I.D.	"Inside Diameter" (Diâm. interno)
N/S	"Not Serviced" (Não disponível separadamente)
Assem.	"Assembly" (Conjunto)
in.	"inch" (polegada)
ft	"foot" (pé de comprimento — 30,5 cm)

Nota:

O contínuo processo de desenvolvimento e melhoria dos produtos pode ocasionar mudanças em seu equipamento que não estejam ainda incluídas neste catálogo. Cada nova edição é revisada para atualizar e incluir estas modificações.

Quando em dúvida sobre o seu produto Caterpillar, ou esta publicação, consulte o seu Revendedor Caterpillar para obter a última informação disponível.

GERÄTE-IDENTIFIKATION NUMBERS Alle Caterpillar-Geräte werden durch **SERIENNUMMERN (SERIAL NUMBERS)** identifiziert. Fahrwerk und Motor haben Seriennummern sowie **BAUGRUPPENNUMMERN (ARRANGEMENT NUMBERS)** und in einigen Fällen **ÄNDERUNGSNUMMERN (MODIFICATION NUMBERS)**. Diese Nummern befinden sich auf den Seriennummernplatten und auf der Hauptplatte im Fahrerhaus. Die Lage dieser Platten wird im Abschnitt "Specifications" dieses Parts Book angegeben.

Die Caterpillar-Händler benötigen diese Nummern, um festzustellen, welche Bauteile bei der Montage des Geräts im Werk verwendet wurden, und um die richtigen Ersatzteilnummern finden zu können.

BESTELLEN VON ERSATZTEILEN Caterpillar-Ersatzteile von hoher Qualität sind bei den Caterpillar-Händlern weltweit erhältlich. Ihre Ersatzteillager befinden sich auf dem neuesten Stand und es sind alle Teile lieferbar, die normalerweise nötig sind, um zu garantieren, daß sich der Kauf Ihres Caterpillar-Geräts gelohnt hat. Bei der Bestellung von Teilen müssen Anzahl, Teilnummer, Bezeichnung und die Seriennummer, Baugruppennummer und gegebenenfalls die Änderungsnummern des Geräts angegeben werden, für das die Teile benötigt werden. Kann die Seriennummer nicht genau festgestellt werden, muß der Händler eine genaue Beschreibung des benötigten Teils erhalten.

GEBRAUCH DES PARTS BOOK In den Caterpillar Parts Books befinden sich Abbildungen der Baugruppen, aus denen sich das Gerät zusammensetzt. Diese Abbildungen zeigen die Standardbauteile und viele der für das Gerät lieferbaren Zusatzausrüstungen.

Das alphabetische Inhaltsverzeichnis vorn im Buch wird verwendet, um die Seite festzustellen, auf der sich eine bestimmte Abbildung befindet. Durch Bezugnahme auf diese Seiten kann jedes der zu liefernden Teile identifiziert werden.

Bildlegenden Die Legende unter jeder Abbildung gibt die Nummer und Bezeichnung des Teils oder der Baugruppe an. Wenn sich mehr als eine Abbildung einer bestimmten Baugruppe im Buch befindet, werden in der Bildlegende die genauen Seriennummern der Geräte aufgeführt, auf die sich die Abbildung bezieht. In einigen Fällen ist es nicht möglich, die Seriennummern der Geräte festzustellen, auf die sich verschiedene Abbildungen beziehen. In der Bildunterschrift werden diese Abbildungen mit "Type 1", "Type 2" usw. identifiziert. In diesem Fall muß Bezug auf das Teil oder die Baugruppe genommen werden, um festzustellen, welche Abbildung verwendet werden muß.

Weiterhin geben die Bildlegenden Auskunft über die Seiten, auf denen Teilgruppen gezeigt werden, über die Anzahl usw.; dies soll dem Verbraucher bei der Wahl der benötigten Teile helfen.

Eingerückte Teilebezeichnungen In jeder Abbildung befindet sich eine Ersatzteilliste, in der alle lieferbaren Teile aufgeführt werden. Wenn eine Bezeichnung in der Liste eingerückt ist, bedeutet dies, daß das entsprechende Teil zu der Gruppe gehört, unter der es eingerückt wurde.

Abkürzungen und Symbole

- ▲ Weisen darauf hin, daß sich an einer anderen Stelle der Abbildung zusätzliche Angaben befinden.
-
- R.H. rechts Die entsprechende Seite des
- L.H. links Geräts vom Fahrerhaus aus gesehen.
- C Bezeichnet Änderungen gegenüber der vorherigen Abbildung desselben Teils oder derselben Baugruppe.
- O.D. Äußerer Durchmesser
- I.D. Innerer Durchmesser
- N/S Nicht lieferbar
- Assem. Zusammengesetztes Teil
- in. Zoll
- ft Fuß
- cm Zentimeter
- dm Dezimeter

Hinweis: Verbesserungen, die ständig an unseren Geräten vorgenommen werden, können Änderungen an Ihrem Gerät zur Folge haben, die möglicherweise in dieser Veröffentlichung nicht erwähnt sind. Jede Veröffentlichung wird nach Bedarf überarbeitet und erneuert. Änderungen werden in späteren Ausgaben berücksichtigt.

Wenn Sie Fragen in bezug auf Ihr Caterpillar-Gerät oder diese Veröffentlichung haben, wenden Sie sich bitte an Ihren Caterpillar-Händler.

INDEX

A	Name	Page	
	Name	Page	Brush Guard211
	Adjustable Seat	247	
	Air Cleaner	44	
	Air Conditioner — Basic	254	
	Air Conditioner Arrangement	250	
	Air Conditioner Lines	257	
	Air Lines — Engine	43	
	Alarm — Back-Up Warning	110	
	Alternator	86	
	Alternator Arrangement	86	
	Ammeter	97, 101	
	Auxiliary Drive — Refrigerant Compressor	266	
B			
	Back-Up Warning	110	
	Band — Cylinder Liner	7	
	Basic Air Conditioner	254	
	Basic Engine Arrangement	4	
	Basic Seat	249	
	Battery	94	
	Battery and Wiring	94	
	Battery Box	218	
	Battery Cables	96	
	Bearing Caps — Crankshaft Main	6	
	Bearings — Camshaft	6	
	Bearings — Connecting Rod	11	
	Bearings — Crankshaft	8-10	
	Bell — Oil Pan	25	
	Blower Assembly — Air Conditioner..	242	
	Blower Fan	35	
	Brake Band and Lining — Steering Brake	163	
	Brake Hydraulic Mechanism	166	
	Breather — Brake Hydraulic Mechanism	166	
	Breather — Crankcase Oil	30	
			C
			Cab Heater.....267-270
			Cab Liner—ROPS
			234
			Cab Pressurizer
			238
			Cab Wiring
			101
			Camshaft—Engine
			11
			Cap—Fuel Tank
			73
			Cap—Radiator
			32
			Cartridge—Turbocharger
			46
			Case—Cab Pressurizer
			243
			Check Valve—Transmission Oil Lines
			131
			Compressor—Air Conditioner
			266
			Condenser—Air Conditioner
			262
			Connecting Rod and Pistons.....
			11
			Control Valve—Steering Clutch
			156
			Cooler—Engine Oil
			39
			Cover—Cab Opening— Hydraulic Tank.....
			233
			Crankcase Guard
			208
			Crankcase—Engine
			8
			Crankshaft Bearing
			8-10
			Crankshaft Seals
			10
			Crankshaft Sleeve
			9
			Cylinder Block—Engine
			6
			Cylinder Block Covers
			7
			Cylinder Head—Engine
			12
			Cylinder Head Cover
			14
			Cylinder Head Fastener.....
			13
			D
			Damper
			21
			Dash Assembly
			188
			Decelerator Pedal
			53

Name	Page
Dipstick—Oil Engine Crankcase	28
Disconnect Switch.....	98
Drain Lines.....	68C
Drawbar—Fixed	220
Drawbar—Swinging	220
Drive Shaft	116
Dust Ejector—Air Cleaner.....	45

E

Electric Horn	276
Electric Hour Meter	277
Element — Air Cleaner	44
Emergency Starting Receptacle	108
Engine Arrangement	4
Engine Arrangement — Air Conditioning	3
Engine Enclosure	214
Engine Mounting Hardware	19
Engine Oil Cooler	39
Engine Oil Level Gauge Protection ...	29
Engine Support	19
Equalizer Bar	196
Equalizer Bar Support and Track Roller Frame Arrangement ...	195
Equalizer Support	195
Exhaust Extension	50
Exhaust Manifold	51
Exhaust Manifold Fasteners	51

F

Fan — Blower	35
Fan — Reversible	35
Fan Drive	16
Fender	182
Filler Spout — Transmission Oil	133
Filter — Air Cleaner	44
Filter — Cab Pressurizer	239
Filter — Engine Oil	27
Filter — Fuel	69

Name	Page
Filter—Transmission and Steering Clutch	140
Final Drive	144
Final Drive Case and Reversible Wear Guard	212
Final Drive Filler Plug.....	175
Final Drive Wear Guard	212
Fire Extinguisher	278
Floormat—Cab	236
Floorplate	181
Flow Control Valve— Transmission Control.....	126
Flywheel.....	21
Flywheel Housing.....	22
Frame and Case.....	174
Front Idler.....	193
Front Housing—Engine	16A
Front Housing Cover	17
Front Housing Fastener.....	17
Front Timing Gears.....	18
Fuel Filter	69
Fuel Heater Changeover	68F
Fuel Injection Lines	66
Fuel Lines.....	70
Fuel Priming Pump.....	69
Fuel Ratio Control	60
Fuel Tank	73
Fumes Disposal—Crankcase Oil	31
Fuse Holder, Fuse & Wire Kit— Hour Meter.....	273D-2

G

Gasket—Cylinder Head	12
Gasket—Oil Pan	24
Gasket Kits	280A
Gauge—Fuel Pressure	273
Gauge—Oil Pressure	273
Gauge—Transmission Oil	132
Gauge—Torque Converter Temperature	272, 273
Gauge—Water Pressure	273, 274
Gauge—Water Temperature ...	272, 273

Name	Page
Gear—Crankshaft	9
Gear Pump—Transmission	142
Glass and Seals—Cab	228
Glow Plug	109
Governor and Decelerator Control	52
Governor and Fuel Injection Pump	59
Governor Control—Roll-Over Protective System	56
Governor Cover	60
Grab Iron—Fuel Tank	73
Grab Iron—Roll-Over Protective Structure	176
Grease Gun	280
Guard—Brush	211
Guard—Center Track Guiding	196
Guard—Crankcase	208
Guard—Final Drive	212
Guard—Final Drive Case and Reversible Wear	212
Guard—Lamp	105
Guard—Radiator	205
Guard—Radiator Bottom	205
Guard—Recoil Mechanism	194
Guard—Sprocket	194
Guard—Track Roller	197

H

Hand Tools	279
Handle—Battery Box	218
Handle—Steering Clutch Control	152
Harness—Air Conditioner	263
Harness—Cab Pressurizer	240
Harness—Coolant Flow Warning	280
Heater—Cab	267-270
Heater—Jacket Water	34
Hood—For ROPS	190
Hood and Dash	188
Horn—Electric	276
Hose—Radiator Inlet & Outlet	33
Hoses—Brake Cooling	40
Hoses—Cab Heater	267
Hour Meter—Electric	277
Housing—Regulator	36

I

Name	Page
Indicator — Fuel Pressure	273
Indicator — Torque Converter Temperature	272, 273
Indicator — Water Temperature	272, 273

J

Jacket Water Heater	34
---------------------------	----

K

Kit—Alternator Repair	88
Kit—Electric Starting Motor Repair	78
Kit—Service Meter Repair	59
Kit—Turbocharger Repair	46
Kit—Water Pump Rebuild	37
Knob—Fuel Drain	72B

L

Lamp — Dash	97
Lamp — Dash — Roll-Over Protective System	103
Lamp — Flood	108
Latch Assembly — Hood	188
Lever — Governor Control	52
Lever — Transmission Control	120
Lifting Eye	14
Lighting — 4 Lamp	104
Liner — Cylinder	7
Linkage — Steering Brake	160
Linkage — Steering Clutch Control	152
Logging Sweep	245

M

Magnetic Screen—Transmission Oil ..	140
Mirror	232K
Motor—Air Conditioner	242
Mounting—Roll-Over Protective Structure	176
Muffler	50
Muffler Extension Pipe	50

N

Name	Page
Name Plates and Transfers	281

O

Oil Filler — Engine	28
Oil Filter — Engine	27
Oil Level Gauge	28
Oil Lines — Engine	25
Oil Pan	24
Oil Pan Fasteners	24
Oil Pump — Engine	26

P

Padlock and Key—Fuel Protection Cap	75
Padlock and Key—Hydraulic Tank Protection Cap	274
Padlock and Key—Instrument Panel Protection Cover	275
Padlock and Key—Oil Level Gauge Protection	29
Padlock and Key—Radiator Protection Cover	34
Pedal—Steering Brake	162
Piston Rings	11
Planetary Transmission	128
Plunger—Transmission Oil	132
Power Train	111
Precleaner—Air Cleaner	44
Precombustion Chamber	12
Pressure Control Valve— Transmission	125
Protection—Vandalism— Fuel Drain Lines	72D
Protection Cap—Fuel Tank	75
Protection Cover— Hydraulic Tank Cap	274
Protection Cover—Instrument Panel .	275
Protection Cover—Radiator Cap	34
Protective Screen—ROPS	244
Pump—Fuel Injection	64
Pump—Fuel Priming	69

Name	Page
Pump—Gear—Transmission	142
Pump—Scavenge—Transmission	143
Pulley—Crankshaft	20
Pulley—Fan Drive	20

R

Radiator	32
Radiator Bottom Guard	205
Radiator Cap Protection Cover	34
Radiator Guard	205
Radiator Hinged Grill	206
Rear Gears—Accessory Drive	23
Recoil Mechanism Guard	194
Recoil Spring—Front Idler	192
Refrigerant Compressor	265
Refrigerant Compressor Arrangement ..	264
Regulator—Housing	36
Relief Valve—Torque Converter	115
Relief Valve—Transmission Oil Lines ...	141
Roll-Over Protective Structure Mounting	176
Roll-Over Protective Structure— Modular Cab	227
Roll-Over Protective Structure System—Open	222, 233
Roll-Over Protective System—Cab	223

S

Safety Brace—ROPS	207
Sandblast Grid	207
Scavenge Pump—Transmission	143
Seal—Fuel Pump Housing	66
Seal—Torque Converter Shaft	112
Seals—Crankshaft	10
Seals—Cylinder Liner	7
Seals—Final Drive	144
Seals—Front Idler	193
Seals—Track Carrier Roller	200
Seat—Adjustable	247, 248
Seat—Basic	249
Seat Cover	248 & 249

Name	Page
Selector and Safety Valve—	
Transmission	117
Service Meter	59
Solenoid Switch—Electric Starting	85
Specifications	282
Sprocket	144
Sprocket—Segmented	150
Starting Motor—Electric	77
Steel Final Drive Case	213
Steering Brake	160
Steering Brake—Roll-Over	
Protective System	164
Steering Clutch	158
Steering Clutch Control	151
Supplemental Cooling	35
Support—Front	19
Sweep	246
Switch—Electric Horn	276
Switch—Heat—Start	95
Switch—Thermostat—Air	
Conditioner	265

T

Timing Gears — Front	18
Tool Box	213B
Tools	282
Torque Control	59B
Torque Converter	112
Torque Converter Cooler Lines	40
Towing Winch Control	221
Track Adjuster — Hydraulic	192
Track Carrier Roller	200
Track Groups	203
Track Guiding Guard — Center	196
Track Roller Frame	198
Track Roller Guard	197
Track Rollers	201
Transfer Gears — Transmission	130
Transmission	117
Transmission and Steering	
Clutch Filter	140
Transmission Case and Covers	127
Transmission Control	120
Transmission Control — Roll-Over	
Protective System	124
Transmission Hydraulic Control	118

Name	Page
Transmission Oil Cooler	42
Transmission Oil Lines	132
Tread — Fenders	182
Trunnion — Engine	18A
Turbocharger	46
Turbocharger Oil Lines	45

U

Universal Joint — Drive Shaft	116
-------------------------------------	-----

V

Valve — Check — Transmission	
Oil Lines	131
Valve — Relief — Transmission	
Oil Lines	141
Valve — Rocker Arm and Lifter	15
Valve — Torque Converter Relief	115
Valve — Transmission Flow Control ...	126
Valve — Transmission	
Pressure Control	125
Valve — Transmission Selector	
and Safety	117
Valves — Intake and Exhaust —	
Cylinder Head	12
Valve Guide Insert — Cylinder Head..	13
Valve Mechanism	15
Valve Mechanism Cover — Engine ...	15
Valve Service — Fuel Injection	66
Visor — Cab Accessory	246

W

Water Lines—Engine	36
Water Pressure Gauge	274
Water Pump	37
Water Separator—Fuel	70
Windshield Wiper—Front	270B
Windshield Wiper—Rear	270B
Wiring Harness	98
Wiring Harness—Roll-Over	
Protective System	102

INDEX ALPHABÉTIQUE

Moteur de base (Page 3)	
Désignation	Page
Arbre à cames.	11
Bielles et pistons	11
Bloc-cylindres.	7
Bloc-cylindres (couvercles)	7
Bride de levage	14
Carter avant	16A
Carter avant (boulonnerie)	17
Carter avant (couvercle)	17
Carter de volant	22
Coussinets de rechange de vilebrequin.	10
Culasse	12
Culasse (boulonnerie)	13
Culasse (couvercle)	14
Damper	21
Engrenage d'arbre à cames	23
Engrenages de distribution avant	18
Ensemble moteur (pour climatiseur)	3
Ensemble moteur de base	4
Entraînement de ventilateur	16
Joint de vilebrequin	10
Pièces de fixation du moteur	19
Poulie	20
Soupapes (couvercle)	15
Soupapes et train de commande.	15
Support moteur	19
Tourillon	18
Vilebrequin	8
Volant.	21

Circuit de graissage (Page 24)

Canalisations de graissage	25
Carter inférieur	24
Filtre à huile	27
Fixation du carter inférieur	24
Jauge de niveau d'huile.	28
Jauge de niveau d'huile (couvercle de protection)	29

Désignation	Page
Pompe à huile.	27
Reniflard	30
Tubulure de remplissage d'huile.	28
Tuyauterie d'aspiration de vapeurs	31

Circuit de refroidissement (Page 32)

Chapeau de sécurité (bouchon de radiateur).	34
Convertisseur de couple (tuyauterie de refroidisseur)	40
Pompe à eau.	37
Réchauffeur d'eau de cylindres	34
Refroidisseur d'huile de transmission	42
Refroidisseur d'huile moteur	39
Radiateur.	32
Thermostat et boîtier	36
Tuyauterie d'eau.	36
Ventilateur soufflant	35

Admission et échappement (Page 43)

Canalisations d'air	43
Canalisations d'huile du turbocompresseur	45
Collecteur d'échappement.	51
Collecteur d'échappement (boulonnerie)	51
Éjecteur automatique de poussière	45
Filtre à air	44
Rallonge du tuyau d'échappement.	50
Silencieux d'échappement.	50
Turbocompresseur	46

Alimentation en carburant et régulateur (Page 52)

Désignation	Page
Canalisations de carburant.	70
Chapeau de sécurité (bouchon de réservoir de carburant)	75
Compteur d'entretien.	59
Couvercle de protection (bouchon de réservoir de carburant)	75
Filtre à carburant	69
Pompe d'amorçage de carburant. .	69
Régulateur (timonerie extérieure). .	56
Régulateur et décélérateur (commande)	52
Régulateur et pompe d'injection. .	59
Réservoir de carburant	73
Séparateur d'eau	70
Tuyauterie d'injection de carburant.	66

Démarrage et installation électrique (Page 76)

Alternateur	86
Avertisseur de recul	110
Batterie et câblage	94
Bougies de préchauffage	109
Cabine (câblage)	101
Courroie	86
Démarrateur	76
Éclairage	104
Faisceau de câblage	100
Prise de batteries auxiliaires de démarrage	108

Train de transmission (Page 111)

Arbre de transmission.	116
Bâti du tracteur.	127
Canalisations d'huile de transmission	132
Convertisseur de couple	112
Engrenages de transfert.	130

Désignation	Page
Mécanisme de transmission	111
Pompe à engrenages.	143
Réducteur latéral.	144
Segment de barbotin	150
Soupape de décharge (convertisseur de couple)	115
Transmission	117
Transmission à trains planétaires	128
Vitesses (commande).	120
Vitesses (commande hydraulique). .	118

Embrayages de direction et freins (Page 151)

Embrayages de direction.	158
Embrayages de direction (commande)	151
Embrayages de direction (servo hydraulique)	152
Freins de direction.	160
Servo hydraulique des freins	166

Bâti et train de roulement (Page 174)

Barre d'attelage.	220
Bâti AR et châssis	174
Capot	188
Carter de réducteur latéral et protège-réducteur réversible. . . .	212
Chaînes de roulement.	203
Châssis porteur	198
Coffre à batterie	218
Coffre à outils	213
Commande de treuil de halage	221
Galets inférieurs	201
Galets supérieurs	200
Garde-boue	182
Grille de protection contre les abrasifs	207
Grille de radiateur sur charnières	206
Grilles pour compartiment moteur	214
Groupe de pose pour bâti de sécurité	176
Guides-protecteurs de chaîne. . . .	196

Désignation	Page
Plate-forme (tôle)	181
Protège-carter moteur	208
Protège-galets	197
Protège-radiateur	205
Protège-radiateur inférieur	205
Réducteurs latéraux (carter acier)	213
Roues AV	192
Support de traverse de suspension et châssis porteur	195
Tablier	188
Tendeur hydraulique (capot protecteur)	194
Tirant de sécurité	207
Tôle pare-broussailles	211
Traverse de suspension	196

**Cabine, instruments de
contrôle et accessoires
(Page 222)**

Accessoires de cabine	246
Avertisseur sonore électrique	276
Barre pare-branches	245
Bâti de sécurité	222
Boulonnerie pour barre pare-branches	246

Désignation	Page
Chauffage cabine	267
Climatiseur	250
Compresseur de climatiseur	264
Couvercle de protection (bouchon de réservoir hydraulique)	274
Couvercle de protection de tableau de bord	275
Essuie-glace	271
Garniture d'insonorisation	234
Grille AR	244
Horomètre électrique	277
Instruments de contrôle	272
Manomètre d'eau	274
Siège	247
Surpresseur d'air de cabine	238
Tôle d'obturation	233

**Divers
(Page 281)**

Caractéristiques	283
Extincteur	278
Instructions sur décalcomanies	281
Jeux de joints	280A
Outil à main	279

INDICE

Motor Básico (Página 3)

Nombre	Página
Amortiguador de vibraciones	21
Arbol de levas	11
Bielas y pistones	11
Bloque de motor	7
Caja delantera	16A
Caja del volante	22
Cáncamo	14
Cigüeñal	8
Cojinetes de bancada de repuesto	10
Conjunto de motor	4
Conjunto de motor acondicionador de aire	3
Culata	2
Culata de distribución	18
Engranaje trasero	23
Herrajes de la caja delantera	17
Herrajes de la culata	13
Herrajes para el montaje del motor	19
Mando del ventilador	16
Mecanismo de las válvulas	15
Muñón	18
Polea	20
Sello del cigüeñal	10
Soporte del motor	19
Tapa de la caja delantera	17
Tapa de la culata	14
Tapa del bloque de motor	7
Tapa del mecanismo de las válvulas	15
Volante	21

Sistema de Lubricación (Página 24)

Bomba del aceite	27
Cárter	24
Filtro del aceite	27
Herrajes del cárter	24
Protección de la varilla indica- dora de nivel del aceite	29
Respiradero	30
Tuberías del aceite	25
Tubo de llenado del aceite	28
Varilla indicadora de nivel del aceite	28

Sistema de Enfriamiento (Página 32)

Nombre	Página
Bomba de agua	37
Caja y regulador	36
Calentador del agua de las camisas	34
Enfriador del aceite de la transmisión	42
Enfriador del aceite del motor	39
Radiador	32
Tapa protectora del radiador	34
Tuberías del enfriador del convertidor de par	40
Ventilador insuflador	35

Sistema de Admisión y Escape (Página 43)

Extensión de escape	50
Eyector de polvo	45
Filtro de aire	44
Herrajes del Múltiple de escape	51
Múltiple de escape	51
Silenciador	50
Tuberías de aire	43
Tuberías del aceite del turboalimentador	45
Turboalimentador	46

Sistema del Combustible y Regulador (Página 52)

Bomba de cebado del combustible	69
Control del regulador	56
Control del regulador y decelerador	52
Filtro del combustible	69
Medidor de servicio	59
Regulador y bombas de inyección del combustible	59

Nombre	Página
Separador de agua	70
Tanque del combustible	73
Tapa protectora de tanque del combustible.	75
Tuberías de inyección del combustible.	66
Tuberías del combustible	70

**Sistema de Arranque Eléctrico
(Página 76)**

Alambrado de la cabina	101
Alarma para retroceso	110
Alternador	86
Batería y alambrado.	94
Bujías incandescentes	109
Correa en "V"	86
Luces	104
Mazo de alambrado	100
Motor de arranque.	76
Receptáculo para arranque de emergencia.	108

**Tren de Potencia – Unidad
de Transmisión de Fuerza
(Página 111)**

Bomba de engranajes	143
Caja y tapas de la transmisión.	127
Control de la transmisión	120
Control hidráulico de la transmisión.	118
Convertidor de par.	112
Eje motriz	116
Engranajes de transferencia	130
Mando final	114
Segmento de rueda dentada.	150
Transmisión	117
Transmisión planetaria	128
Tren de potencia.	111
Tuberías del aceite de la transmisión.	132
Válvula de presión máxima del convertidor de par	115

**Embragues de
Dirección y Frenos
(Página 151)**

Nombre	Página
Control de los embragues de dirección	151
Control hidráulico de los embragues de dirección.	152
Embragues de dirección	158
Frenos de la dirección	160
Mecanismo hidráulico de los frenos.	166

**Chasis y Tren de Rodaje
(Página 174)**

Barra compensadora.	196
Barra de tiro.	220
Bastidor y rodillos inferiores	198
Bastidor y caja	174
Caja de acero del mando final	213
Caja de herramientas	213
Caja de la batería.	218
Caja de mandos finales y protec- ción de desgaste reversible.	212
Capota y tablero	188
Carril	203
Control del huinche de remolque	221
Cubierta del motor	214
Montaje de la estructura protectora contra vuelcos	176
Planchas del piso.	181
Protección contra la maleza.	211
Protección de los rodillos inferiores	197
Protección del cárter	208
Protección del mando final	212
Protección del meca- nismo tensor.	194
Protección del radiador.	205
Protección guía de carril	196
Protección inferior del radiador	205
Reja engoznada del radiador	206
Reja contra aspersion de arena.	207
Rodillos inferiores.	201
Rodillos superiores	200
Rueda guía.	192
Soporte de la barra compen- sadora y bastidor de los rodillos inferiores	195
Tapabarros.	182
Tirante de seguridad.	207

**Cabina, Instrumentos
y Accesorios
(Página 222)**

Nombre	Página
Accesorio de la cabina	246
Acondicionador de aire.	250
Asiento	247
Bocina eléctrica.	276
Calentador de la cabina.	267
Compresor de la cabina.	238
Compresor de refrigerante.	264
Cubierta para la cabina.	233
Instrumentos	272
Limpiaparabrisas.	271
Manómetro de agua	274
Medidor de servicio eléctrico	277
Protección de la tapa del tanque hidráulico	274

Nombre	Página
Protección sobre el motor	246
Protección sobre el motor para trabajo forestal.	245
Recubrimiento de la cabina.	234
Rejilla protectora	244
Sistema de estructura pro tectora contra vuelcos	222
Tapa protectora del tablero de instrumentos	275

**Materiales Diversos
(Página 281)**

Calcomanías.	281
Especificaciones	284
Extintidor de incendios	278
Herramientas	279
Juegos de empaquetaduras	280A

ÍNDICE

Partes da máquina relativas ao motor (Página 3)		Designação	Página
Designação	Página	Filtro de óleo	27
Amortecedor	21	Peças de montagem do cárter.	24
Arranjo básico do motor.	4	Respiro	30
Arranjo do motor – refrigerador de ar.	3	Tampa da vareta de nível do óleo com cadeado	29
Árvore de comando das válvulas.	11	Tubulações de óleo	25
Árvore de manivelas.	8	Vareta de nível do óleo.	28
Biela e pistão	11	Ventilação do cárter.	31
Bloco do motor.	7		
Cabeçote	12	Sistema de arrefecimento (Página 32)	
Caixa das engrenagens de distribuição	16A	Aquecedor d'água do motor	34
Caixa do volante	22	Arrefecedor de óleo da caixa de mudanças.	42
Comando do ventilador	16	Arrefecedor de óleo do motor.	39
Engrenagem de comando traseiro	23	Bomba d'água.	37
Engrenagens de distribuição.	18	Radiador	32
Mancais principais do motor, sobressalentes.	10	Tampa do radiador com cadeado	34
Mecanismo das válvulas.	15	Termostato	36
Munhão.	18	Tubos d'água	36
Olhal de levantamento	14	Tubulações do arrefecedor do conversor.	40
Peças de montagem da caixa das engrenagens de distribuição	17	Ventilador insuflador.	35
Peças de montagem do cabeçote	13		
Peças de montagem do motor	19	Sistema de admissão e escape (Página 43)	
Polia	20	Coletor de escape	51
Suporte do motor	19	Ejetor de pó	45
Tampa da caixa das engrenagens de distribuição.	17	Extensão do tubo de escape.	50
Tampa do bloco do motor.	7	Peças de montagem do coletor de escape.	51
Tampa do cabeçote	14	Purificador de ar	44
Tampa superior do motor	15	Silenciador.	50
Vedador da árvore de manivelas	10	Tubos de ar	43
Volante do motor	21	Tubulações de óleo do turbocompressor.	45
		Turbocompressor	46
Sistema de lubrificação (Página 24)		Sistema de alimentação e regulador de velocidade (Página 52)	
Bocal de enchimento de óleo.	28	Bomba de purgação do combustível.	69
Bomba de óleo	27		
Cárter do motor	34		

Designação	Página
Controle de aceleração	56
Filtro de combustível.	69
Marcador de horas de serviço.	59
Regulador de velocidade e bomba injetora.	59
Regulador de velocidade e controle de aceleração	52
Separador d'água.	70
Tampa do tanque de combustível com cadeado.	75
Tanque de combustível.	73
Tubos injetores.	66
Tubulações de combustível	70

**Sistema elétrico
e de partida
(Página 76)**

Alarme de marcha à ré	110
Alternador.	86
Bateria e instalação elétrica.	94
Cabos elétricos	100
Correias.	86
Iluminação.	104
Instalação elétrica da cabine	101
Motor de arranque.	76
Tomada para baterias auxiliares.	108
Vela de aquecimento e fios	109

**Sistema de transmissão
(Página 111)**

Árvore de acionamento.	116
Bomba das engrenagens	143
Caixa de mudanças	117
Carcaça e tampas da caixa de mudanças.	127
Comando final	144
Controle das marchas.	120
Controle hidráulico das marchas	118
Conversor de torque.	112
Engrenagens da caixa de mudanças.	128
Engrenagens de transferência.	130
Segmento da roda motriz	150
Sistema de transmissão.	111

Designação	Página
Tubulações de óleo da caixa de mudanças.	132
Válvula de segurança da saída do conversor.	115

**Embreagens de direção
e freios
(Página 151)**

Controle das embreagens de direção	151
Controle hidráulico das embreagens de direção	152
Embreagem de direção	158
Freios	160
Reforçador hidráulico dos freios.	166

**Chassi e material rodante
(Página 174)**

Armação dos roletes de esteira.	198
Barra de suspensão.	196
Barra de tração	220
Caixa da bateria	218
Caixa do comando final de aço.	213
Caixa do comando final e protetor	212
Caixa para ferramentas.	213
Capô e painel	188
Chapa do piso.	181
Chassi e caixa da coroa.	174
Cobertura do motor.	214
Escora de segurança.	207
Esteira.	203
Grelha contra erosão	207
Grelha contra erosão com dobradiças.	206
Guincho de reboque para trator	221
Guardamato.	211
Moldurado radiador.	205
Montagem da estrutura contra capotagem (ROPS).	176
Pára-lamas	182
Protetor da caixa do comando final.	212
Protetor do cárter	208

Designação	Página
Protetor dos roletes de esteira . . .	197
Protetor e guia das esteiras	196
Protetor inferior do radiador	205
Roda-guia das esteiras.	192
Rolete inferior	201
Rolete superior.	200
Suporte da barra de suspensão e arranjo da armação dos roletes	195
Tampa da mola tensora.	194

**Cabine, indicadores
e acessórios
(Página 222)**

Acessórios da cabine	246
Aquecedor da cabine	267
Assento	247
Barras de proteção do capô – arranjo madeireiro	245
Buzina elétrica	276
Compressor do refrigerador de ar .	264
Estrutura contra capotagem (ROPS)	222

Designação	Página
Forro da cabine.	234
Horômetro elétrico	277
Indicadores	272
Limpador do pára-brisa.	271
Manômetro d'água.	274
Refrigerador de ar da cabine	250
Tampa do painel de instrumentos com cadeado	275
Tampa do reservatório hidráulico com cadeado	274
Tela de proteção	244
Ventilador da cabine	238

**Equipamento para
manutenção e diversos
(Página 281)**

Decalcomanias	281
Especificações.	285
Extintor de incêndio	278
Ferramentas manuais	279
Jogos de juntas	280A

INHALTSVERZEICHNIS

Motor (Seite 3)

Bezeichnung	Seite
Dämpfer	21
Hinteres Nockenwellenzahnrad . .	23
Huböse	14
Kurbelwelle	8
Kurbelwellen-Ersatzlager.	10
Kurbelwellendichtung	10
Lüfterantrieb	16
Montagezapfen	18
Motorauflager.	19
Motorblock	7
Motorblockdeckel	7
Motor-Halteteile	19
Motorteillisten	4
Motorteillisten (mit Klimaanlage)	3
Nockenwelle.	11
Pleuelstange und Kolben	11
Riemenscheibe	20
Schwungscheibe	21
Schwungscheibengehäuse	22
Stirnrad.	18
Stirnradgehäuse.	16A
Stirnradgehäusedeckel	17
Stirnradgehäuse-Halteteile.	17
Ventildeckel.	15
Ventilsteuerung.	15
Zylinderkopf	12
Zylinderkopfdeckel	14
Zylinderkopf-Halteteile	13

Schmiersystem (Seite 24)

Entdunster.	31
Entlüfter	30
Öleinfüllstutzen.	28
Ölleitungen	25
Ölmeßstab	28
Ölwanne	24
Ölwannen-Halteteile.	24
Schmierfilter	27
Schmierpumpe	27
Schutzkappe des Ölmeßstabs.	29

Kühlsystem (Seite 32)

Bezeichnung	Seite
Drucklüfter	35
Getriebeölkühler	42
Kühlerkappe.	34
Kühlernetz	32
Kühlwasserheizung.	34
Motorölkühler.	39
Thermostat und Gehäuse.	36
Wandlerkühlleitungen.	40
Wasserleitungen.	36
Wasserpumpe.	37

Ansaug- und Abgasanlage (Seite 43)

Auspuffkrümmer.	51
Auspuffkrümmer-Halteteile	51
Auspuffverlängerung	50
Druckluftleitungen	43
Luftreiniger	44
Schalldämpfer.	50
Staubauswerfer	45
Turbolader.	46
Turboladerölleitungen	45

Kraftstoffanlage und Regler (Seite 52)

Kraftstoffeinspritzleitungen.	66
Kraftstoffentlüftungpumpe	69
Kraftstofffilter.	69
Kraftstoffleitungen	70
Kraftstofftank	73
Regler und Kraftstoff- einspritzpumpe.	59
Regler- und Gasreduziergestänge.	52
Reglersteuerung	56
Tankkappe.	75
Wartungsmesser.	59
Wasserabscheider.	70

**Anlasser
und
elektr. Anlage
(Seite 76)**

Bezeichnung	Seite
Anlasser	76
Batterie und Verdrahtung	94
Beleuchtungsanlage	104
Drehstromlichtmaschine	86
Fahrerhausverdrahtung	101
Glühkerze	109
Kabelbaum	100
Keilriemen	86
Notstartanschluß	108
Rückfahrwarnhorn	110

**Kraftübertragung –
Getriebe
(Seite 111)**

Antriebswelle	116
Drehmomentwandler	112
Getriebe	117
Getriebegehäuse und Deckel	127
Getriebehydraulik	118
Getriebeöleitungen	132
Kraftübertragung	111
Planetenge triebe	128
Schaltgestänge	120
Seitenantrieb	144
Überdruckventil des Drehmomentwandlers	115
Vorgelege	130
Zahnradpumpe	143
Zahnsegment	150

**Lenkkupplungen
und
Bremsen
(Seite 151)**

Bremshydraulik	166
Lenkbremse	160
Lenkkupplung	158
Lenkkupplungsgestänge	151
Lenkkupplungshydraulik	152

**Fahr- und
Laufwerk
(Seite 174)**

Bezeichnung	Seite
Batteriekasten	218
Bodenplatte	181
Kettenführungsplatten	196
Kühlerschutz	205
Kühlerverkleidung mit Scharnieren	206
Laufkette	203
Laufrollen	201
Laufrollenführung	197
Laufwerksrahmen	198
Leitrad	192
Motorhaube und Armaturenbrett	188
Motorseitenverkleidung	211
Motorverkleidung	214
Panzerwanne	208
Quertraverse	196
Quertraversenaufleger und Laufwerksrahmen	195
Rahmen und Gehäuse	174
Sandstrahlschutzgitter	207
Schutzbleche	182
Seitenantriebsgehäuse (Stahl)	213
Seitenantriebsgehäuse und umkehrbarer Verschleißschutz	212
Seitenantriebs-Verschleißschutz	212
Sicherungsbügel	207
Stützrollen	200
Überroll-Schutzdachauflager	176
Untere Kühlerverkleidung	205
Verkleidung des Kettenspanners	194
Werkzeugkasten	213
Zughaken	220
Zugwindensteuerung	221

**Fahrerhaus, Anzeigen
und Zubehör
(Seite 222)**

Abdeckplatte	233
Anzeigen	272
Fahrerhausauskleidung	234
Fahrerhausbelüftung	238
Fahrerhausheizung	267
Fahrerhauszubehör	246

Bezeichnung	Seite
Fahrersitz	247
Hupe, elektr.	276
Hydrauliktankkappe	274
Instrumentenabdecke.	275
Klimaanlage	250
Kühlkompressor	264
Rodungsschutz	245
Scheibenwischer	271
Schutzbügel	246
Schutzgitter	244
Überroll-Schutzdach	222

Bezeichnung	Seite
Wartungsmesser.	277
Wasserdruckanzeige	274

**Wartungsmesser
und Zubehör
(Seite 281)**

Abziehbilder.	281
Dichtungssätze	280A
Feuerlöscher.	278
Handwerkzeuge	279
Technische Daten.	286

CONSISTS OF:		PAGE
1	4N4506 ENGINE ARRANGEMENT	4
1	4N7517 REFRIGERANT COMPRESSOR GROUP	264

6N1002 ENGINE ARRANGEMENT—Air Conditioning
3306 Engine Serial No. 3N38169—Up. NOTE: WHEN ORDERING PARTS GIVE
ENGINE ARRANGEMENT NUMBER AND SERIAL NUMBER

CATERPILLAR D7G TRACTOR

CONSISTS OF:		PAGE
<u>CENTRAL STRUCTURE</u>		
1	4N5164 CYLINDER BLOCK COVER GROUP	7
	- OR -	
1	4N5163 CYLINDER BLOCK COVER GROUP	8
1	2P6202 CAMSHAFT GROUP	11
1	2P6222 CRANKSHAFT GROUP	8
1	2P6226 CRANKSHAFT SEAL GROUP	10
6	2P6272 CONNECTING ROD AND PISTON GROUP	11
1	2P6560 CYLINDER BLOCK GROUP	7
<u>UPPER STRUCTURE</u>		
1	6N1876 CYLINDER HEAD GROUP	12
	- OR -	
1	3N3916 CYLINDER HEAD GROUP	12A
1	1P3840 LIFTING EYE GROUP	14
	- OR -	
1	6N8870 ENGINE LIFTING GROUP	14A
1	2P6516 VALVE MECHANISM COVER GROUP	15
1	2P6526 VALVE MECHANISM GROUP	15
1	2P6530 CYLINDER HEAD COVER GROUP	14
1	2P6546 CYLINDER HEAD FASTENER GROUP	13
<u>FRONT STRUCTURE</u>		
1	4N5122 FRONT HOUSING FASTENER GROUP	17
1	4N5162 FRONT HOUSING COVER GROUP	17
1	2P6246 TRUNNION GROUP	18
1	2P7747 ENGINE SUPPORT GROUP	19
1	2P7838 DAMPER GROUP	21
1	2P8595 PULLEY GROUP	20
1	2P9641 FRONT HOUSING GROUP	16A
1	2P9642 FRONT GEAR GROUP	18
<u>REAR STRUCTURE</u>		
1	2P6122 FLYWHEEL HOUSING GROUP	22
1	2P8160 REAR GEAR GROUP	23
1	9S5784 FLYWHEEL GROUP	21
<u>LOWER STRUCTURE</u>		
1	6N1393 OIL PAN FASTENER GROUP	24
1	2P6152 OIL PAN GROUP	24
1	2P6493 OIL LEVEL GAUGE GROUP	28

4N4506 ENGINE ARRANGEMENT—Part 1

3306 Engine Serial No. 3N38169 to 3N69599 inclusive. NOTE: WHEN ORDERING PARTS GIVE ENGINE ARRANGEMENT NUMBER AND SERIAL NUMBER

CONSISTS OF:			PAGE
<u>LUBRICATION SYSTEM</u>			
1	6N1268	OIL FILLER GROUP	28
1	1P4244	BREATHER GROUP	30
1	2P1784	OIL PUMP GROUP	27
1	2P6105	OIL LINES GROUP	25
1	2P6475	OIL FILTER GROUP	27
<u>COOLING SYSTEM</u>			
1	6N1129	TRANSMISSION OIL COOLER GROUP	42
1	2P662	WATER PUMP GROUP	37
1	2P6188	WATER LINES GROUP	36
1	2P6215	OIL COOLER GROUP	39
<u>INTAKE AND EXHAUST SYSTEM</u>			
1	4N4625	TURBOCHARGER OIL LINES GROUP	45
1	4N9553	TURBOCHARGER GROUP	46
	- OR -		
1	9S5791	TURBOCHARGER GROUP	47
1	4N9586	EXHAUST MANIFOLD FASTENER GROUP	51
1	2P6573	EXHAUST MANIFOLD GROUP	51
1	2P6851	AIR LINES GROUP	42B
<u>FUEL SYSTEM AND GOVERNOR</u>			
1	4N4314	FUEL PRIMING PUMP GROUP	69
1	6N1136	GOVERNOR AND FUEL INJECTION PUMP GROUP .	59
1	6N1637	FUEL INJECTION LINES GROUP	67
	- OR -		
1	7N5588	FUEL INJECTION LINES GROUP	68B
1	7N3616	DRAIN LINES GROUP	68C
1	6N7594	WATER SEPARATOR GROUP	70
1	1P2299	FUEL FILTER ASSEMBLY	69
1	4N4026	SERVICE METER GROUP	59
<u>ELECTRICAL SYSTEM</u>			
1	4N5090	ALTERNATOR GROUP	86
1	5S8501	GLOW PLUG GROUP	109
1	7S3622	ELECTRIC STARTING MOTOR GROUP	76
NOTE: REFER TO INDEX FOR PAGE LOCATION OF GASKET KITS			

4N4506 ENGINE ARRANGEMENT—Part 2
 3306 Engine Serial No. 3N38169 to 3N69599 inclusive. NOTE: WHEN ORDERING
 PARTS GIVE ENGINE ARRANGEMENT NUMBER AND SERIAL NUMBER

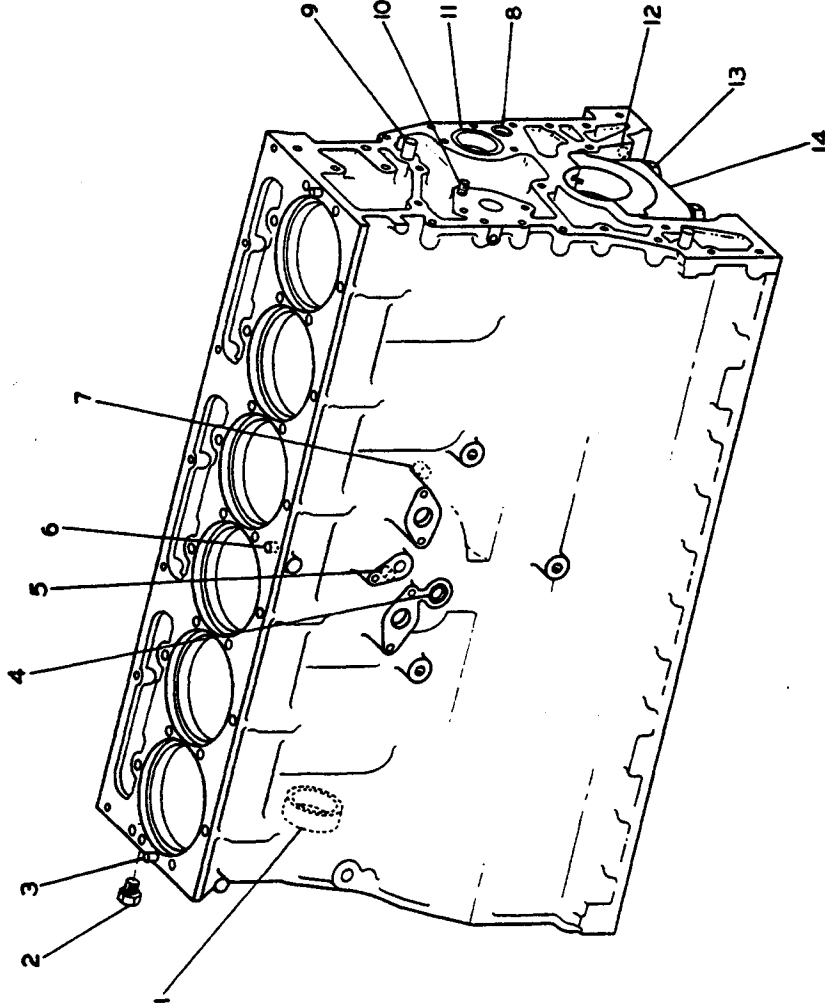
CATERPILLAR D7G TRACTOR

CONSISTS OF:		PAGE
<u>CENTRAL STRUCTURE</u>		
1	7N9778	CYLINDER BLOCK COVER GROUP 7B
	- OR -	
1	7N9779	CYLINDER BLOCK COVER GROUP 7B
1	2P6202	CAMSHAFT GROUP 11
1	2P6222	CRANKSHAFT GROUP 9
	- OR -	
1	6N8079	CRANKSHAFT GROUP 9B
1	2P6226	CRANKSHAFT SEAL GROUP 10
1	2P6560	CYLINDER BLOCK GROUP 7
	- OR -	
1	7N8016	CYLINDER BLOCK GROUP 7A
6	2P6272	CONNECTING ROD AND PISTON GROUP 11
	- OR -	
6	8N5007	CONNECTING ROD AND PISTON GROUP 11B
<u>UPPER STRUCTURE</u>		
1	3N3916	CYLINDER HEAD GROUP 12A
	- OR -	
1	6N8103	CYLINDER HEAD GROUP 12A-2
1	2P6530	CYLINDER HEAD COVER GROUP 14
1	2P6546	CYLINDER HEAD FASTENER GROUP 13
	- OR -	
1	7N9536	CYLINDER HEAD FASTENER GROUP 13B
1	6N8870	ENGINE LIFTING GROUP 14A
1	2P6526	VALVE MECHANISM GROUP 15
	- OR -	
1	7N8026	VALVE MECHANISM GROUP 15A
1	2P6516	VALVE MECHANISM COVER GROUP 15
<u>FRONT STRUCTURE</u>		
1	7N2887	CRANKSHAFT PULLEY GROUP 20A
1	2P7838	DAMPER GROUP 21
1	2P7747	ENGINE SUPPORT GROUP 19
1	4N5122	FASTENER GROUP 17
1	2P9641	FRONT HOUSING GROUP 16A
1	4N5162	FRONT HOUSING COVER GROUP 17
1	2P9642	FRONT GEAR GROUP 18
1	2P6246	TRUNNION GROUP 18
	- OR -	
1	7N9589	TRUNNION GROUP 18A
<u>REAR STRUCTURE</u>		
1	9S5784	FLYWHEEL GROUP 21
1	2P6122	FLYWHEEL HOUSING GROUP 22
1	2P8160	REAR GEAR GROUP 23

7N1552 ENGINE ARRANGEMENT—Part 1
3306 Engine Serial No. 3N69600 to 3N99999 inclusive & 62Z1—Up. NOTE: WHEN
ORDERING PARTS GIVE ENGINE ARRANGEMENT NUMBER
AND SERIAL NUMBER

CONSISTS OF:		PAGE
<u>LOWER STRUCTURE</u>		
1	2P6152 OIL PAN GROUP	24
1	6N1393 OIL PAN FASTENER GROUP	24
<u>LUBRICATION SYSTEM</u>		
1	1P4244 BREATHER GROUP	30
1	2P6105 ENGINE OIL LINES GROUP	25
1	2P1784 ENGINE OIL PUMP GROUP	27
1	6N1268 OIL FILLER GROUP	28
1	2P6475 OIL FILTER GROUP	27
1	2P6493 OIL LEVEL GAUGE GROUP	28
<u>COOLING SYSTEM</u>		
1	2P6215 ENGINE OIL COOLER GROUP	39
1	6N1129 TRANSMISSION OIL COOLER GROUP	42
1	7N7211 WATER LINES GROUP	36A
1	7N5909 WATER PUMP GROUP	38A
<u>INTAKE AND EXHAUST SYSTEM</u>		
1	7N3787 AIR LINES GROUP	43A
1	2P6573 EXHAUST MANIFOLD GROUP	51
1	4N9586 EXHAUST MANIFOLD FASTENER GROUP	51
1	9S5791 TURBOCHARGER GROUP	47
1	4N4625 TURBOCHARGER OIL LINES GROUP	45
<u>FUEL SYSTEM AND GOVERNOR</u>		
1	7N3616 DRAIN LINES GROUP	68C
1	1P2299 FUEL FILTER ASSEMBLY	69
1	7N5588 FUEL INJECTION LINES GROUP	68B
1	4N4314 FUEL PRIMING PUMP GROUP	69
1	4N4510 GOVERNOR COVER GROUP	60
1	6N1136 GOVERNOR & FUEL INJECTION PUMP GROUP ...	59
<u>ELECTRICAL SYSTEM</u>		
1	5S8501 Glow PLUG GROUP	109
NOTE: REFER TO INDEX FOR PAGE LOCATION OF GASKET KITS		

7N1552 ENGINE ARRANGEMENT—Part 2
3306 Engine Serial No. 3N69600 to 3N99999 Inclusive & 62Z1—Up. NOTE: WHEN
ORDERING PARTS GIVE ENGINE ARRANGEMENT NUMBER AND
SERIAL NUMBER



REF. NO.	PART NUMBER	DESCRIPTION	QTY
1	7M4046	BEARING	4
2	5M6213	PLUG	1
3	8B1312	DOWEL	2
4	4B5387	PLUG	1
5	1H974	DOWEL	1
6	5B7652	DOWEL	2
7	8S835	DOWEL	1
8	4B5387	PLUG	1
		-OR-	
		24 mm(.944 in.) O.D.	
9	4B3938	PLUG	1
		29 mm(1.14 in.) O.D.	
10	8B6349	DOWEL	2
11	5S8462	STUD	1
12	9M5477	BEARING	1
13	73224	BOLT	14
14	255658	WASHER	14
	1P2717	BEARING CAP	7

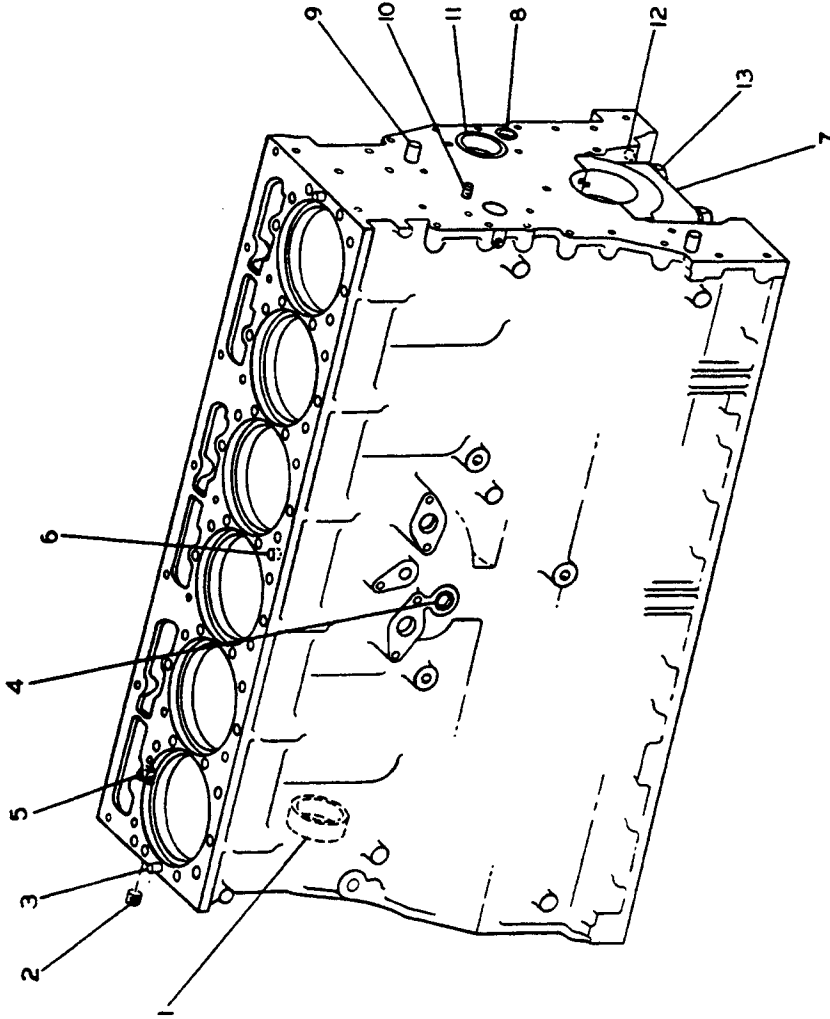
C

217486

C INDICATES CHANGE

2P8776 CYLINDER BLOCK ASSEMBLY
 Engine Serial No. 3N38169 to 3N79762 inclusive
 Part of 2P6560 Cylinder Block Group shown on Page 7

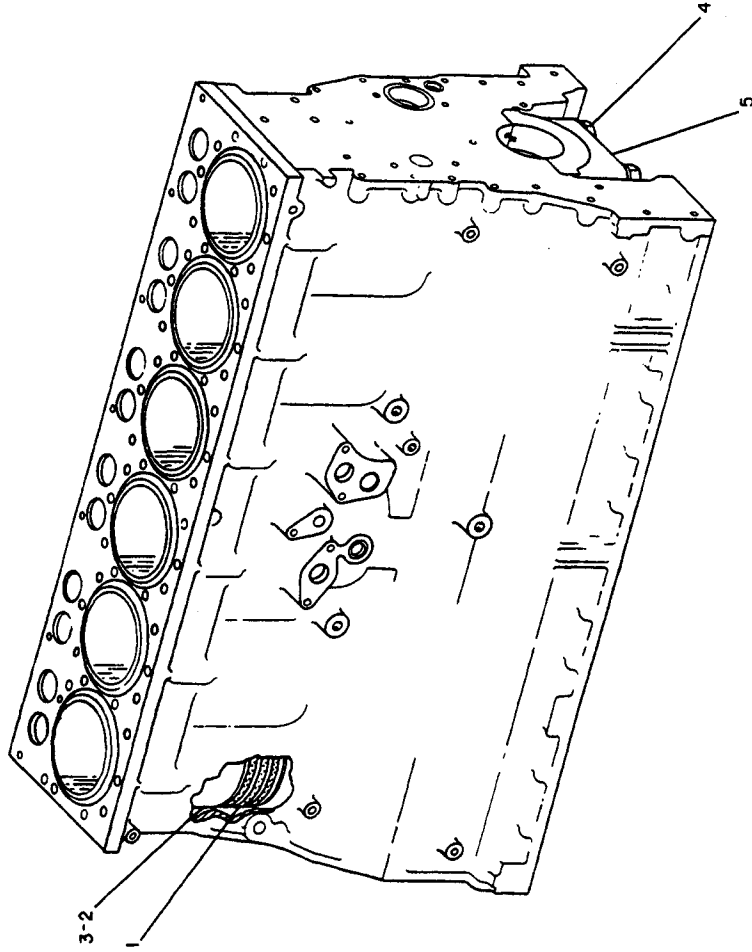
6N8124 CYLINDER BLOCK ASSEMBLY
 Engine Serial No. 3N79763 to 3N98169 Inclusive
 Part of 7N8016 Cylinder Block Group shown on Page 7A



REF NO	PART NUMBER	DESCRIPTION	QTY
1	7M4046	BEARING	4
2	2B858	PLUG	1
3	8K1207	DOWEL	2
4	4B5387	PLUG	1
5	1S9540	DOWEL	1
6	5B7652	DOWEL	2
7	6N8003	BEARING CAP	7
8	4B3938	PLUG	1
9	8B6349	DOWEL	2
10	5S8462	STUD	1
11	8N4110	BEARING	1
12	4B9782	BALL	1
13	7S3224	BOLT	14
	2S5658	WASHER	14
THE FOLLOWING REPAIR KIT IS AVAILABLE. 6N7727 KIT --- (cylinder block) --- 1 (Includes Orifice, Plugs, Dowels, Sleeve and Bolts) 5NHS6809 FORM --- 1 (Installing Cylinder Block Service Group)			

C INDICATES CHANGE

226957

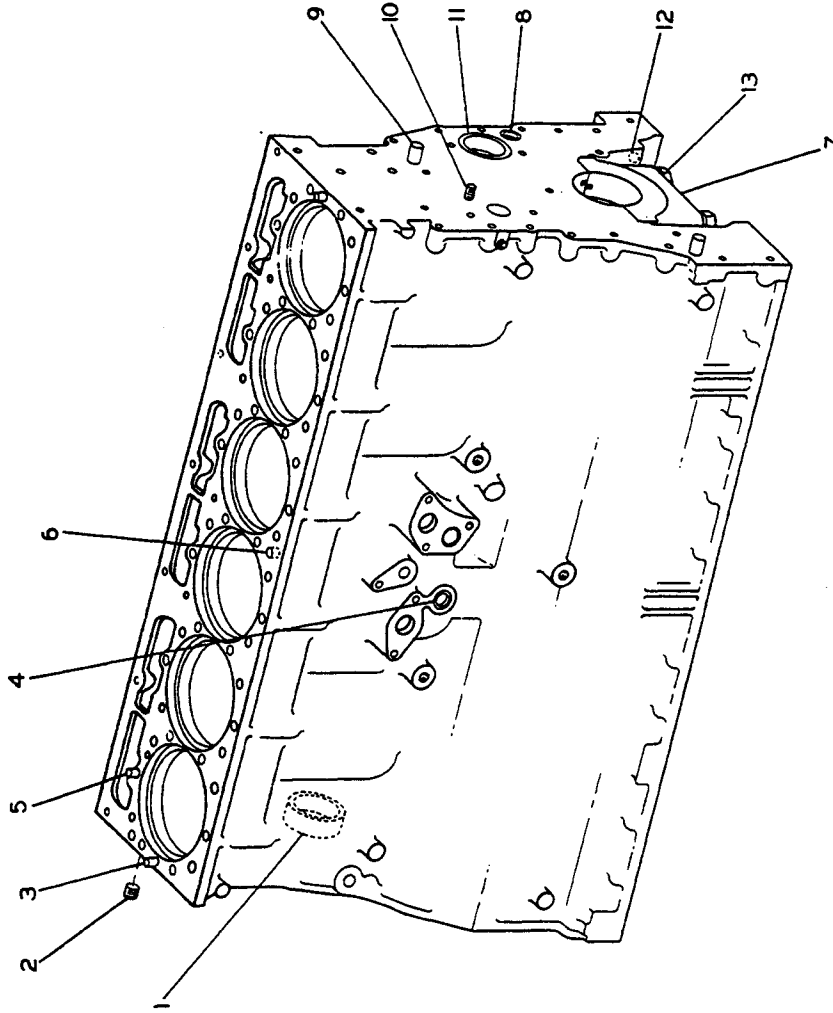


REF NO.	PART NUMBER	DESCRIPTION	QTY
1	5S6670	SEAL	18
2	2P8889	LINER	6
3	9L5854	BAND	6
4	7S3224	BOLT	14
	2S5658	WASHER	14
5	6N8003	CAP	7

231970

7N6550 CYLINDER BLOCK ASSEMBLY
Engine Serial No. 3N98170 to 3N99999 Inclusive & 62Z1 —Up
Part of 7N8016 Cylinder Block Group shown on Page 7A-1. For Field Replacement order 1N3576 shown on Page 6A-2

1N3576 CYLINDER BLOCK GROUP
 Engine Serial No. 3N98170 to 3N99999 inclusive & 62Z1 —UP
 Provides Field Replacement for 7N6550 shown on Page 6A-1



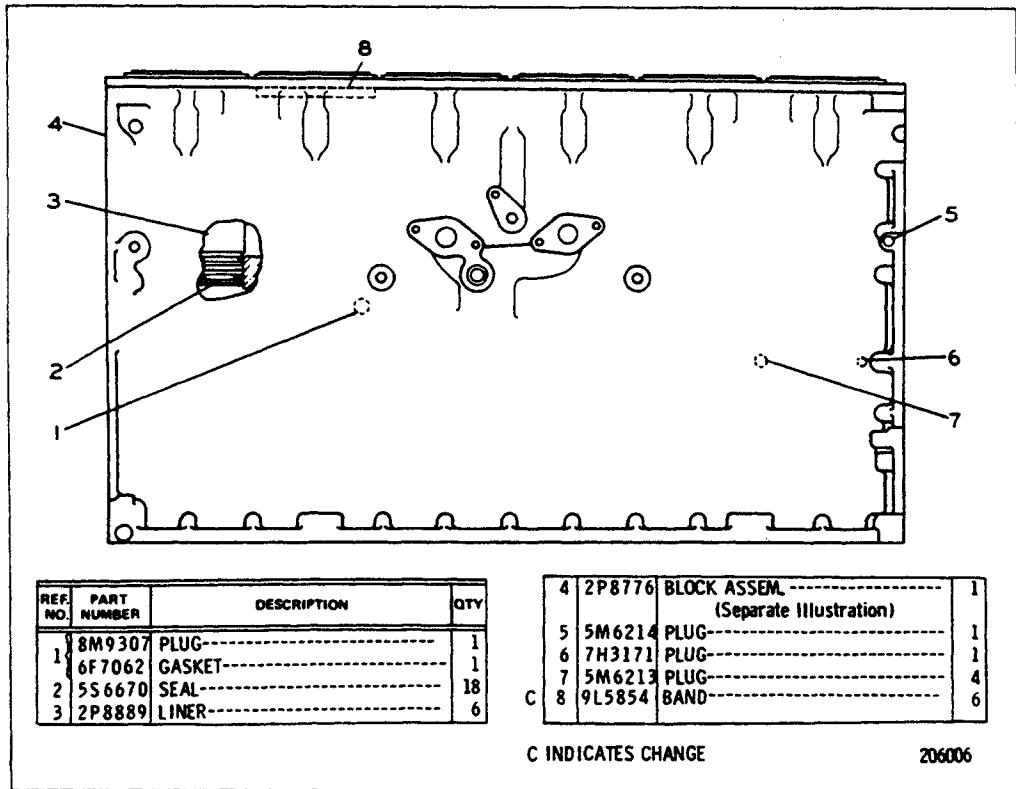
REF. NO.	PART NUMBER	DESCRIPTION	QTY
1	7M4046	BEARING	4
2	2B858	PLUG	1
3	8K1207	DOWEL	2
4	4B5387	PLUG	1
5	1S9540	DOWEL	1
6	5B7652	DOWEL	1
7	6N8003	BEARING CAP	2
8	4B3938	PLUG	7
9	8B6349	DOWEL	1
10	5S8462	STUD	2
11	8N4110	BEARING	1
12	4B9782	BALL	1
13	7S3224	BOLT	14
	2S5658	WASHER	14

CATERPILLAR D7G TRACTOR

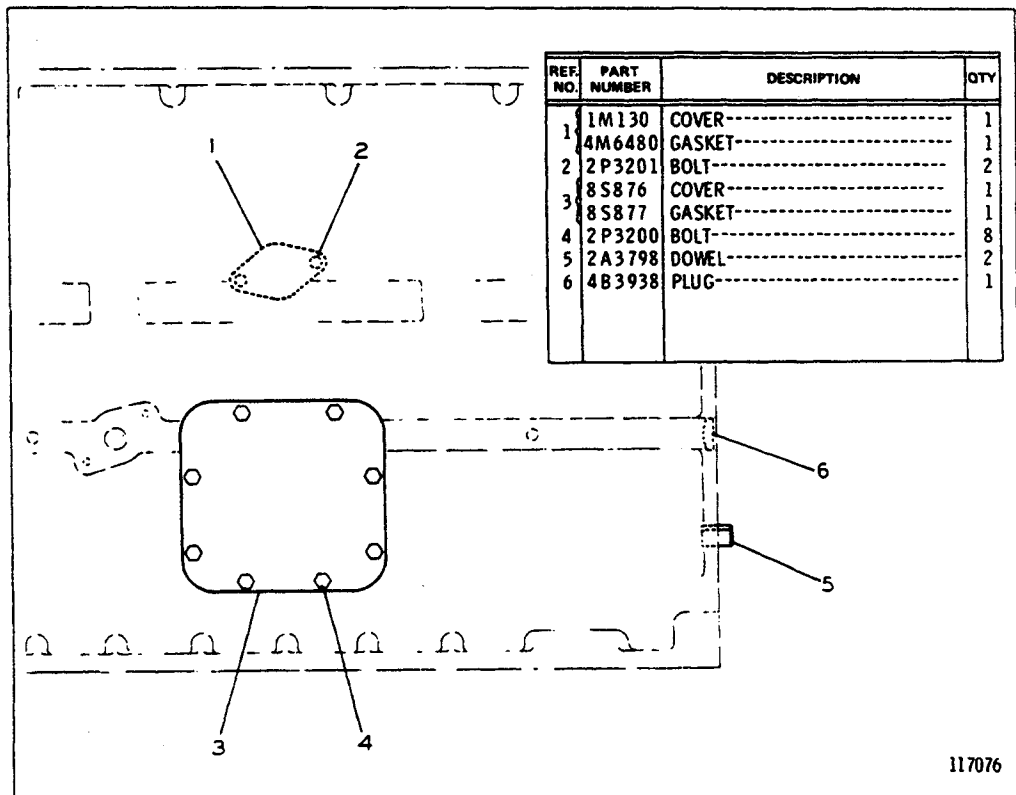
CONSISTS OF:

1	8N3659	PLATE
1	7N7999	GASKET
1	8N3658	GASKET
2	3J5389	PLUG
6	7N8018	SEAL
18	7N8025	SEAL
7	5B9603	BOLT
2	7N9342	PLATE
2	7N9343	PLATE
2	4K4937	BOLT
2	323180	BOLT
2	S1585	BOLT.
3	T65	BOLT
1	9S1366	BOLT
1	FORM SMH27541

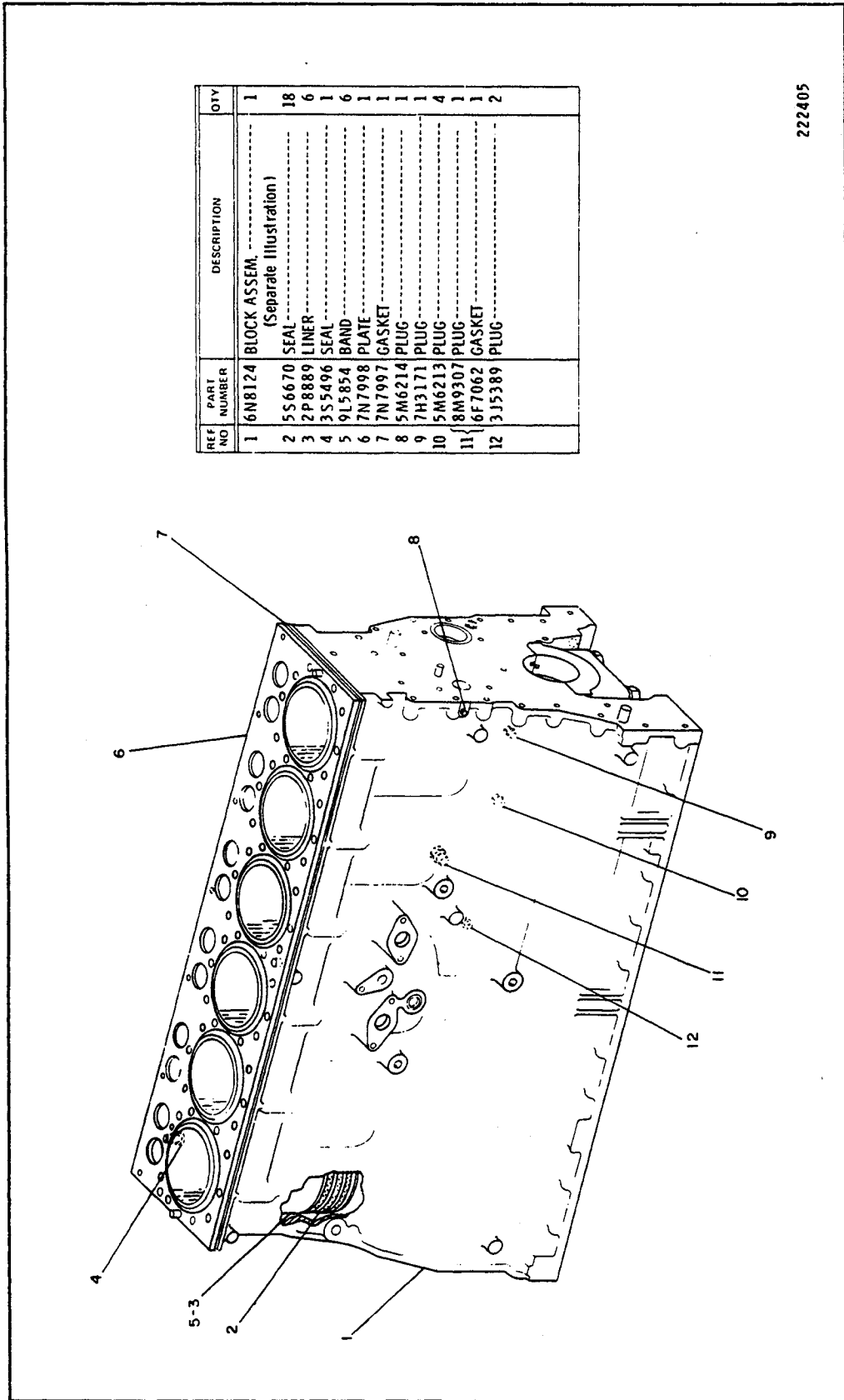
8N6273 CYLINDER BLOCK HARDWARE KIT—Field Installation
Engine Serial No. 3N38169 to 3N79762 inclusive. Provides the necessary hardware
to allow a counterbore 3306 Engine to be serviced with a spacer plate block



2P6560 CYLINDER BLOCK GROUP
 Engine Serial No. 3N38169 to 3N79762 inclusive
 2P8776 Cylinder Block parts are shown on Page 6



4N5164 CYLINDER BLOCK COVER GROUP
 Engine Serial No. 3N38169 to 3N40014 & 3N53723 to 3N69599 inclusive

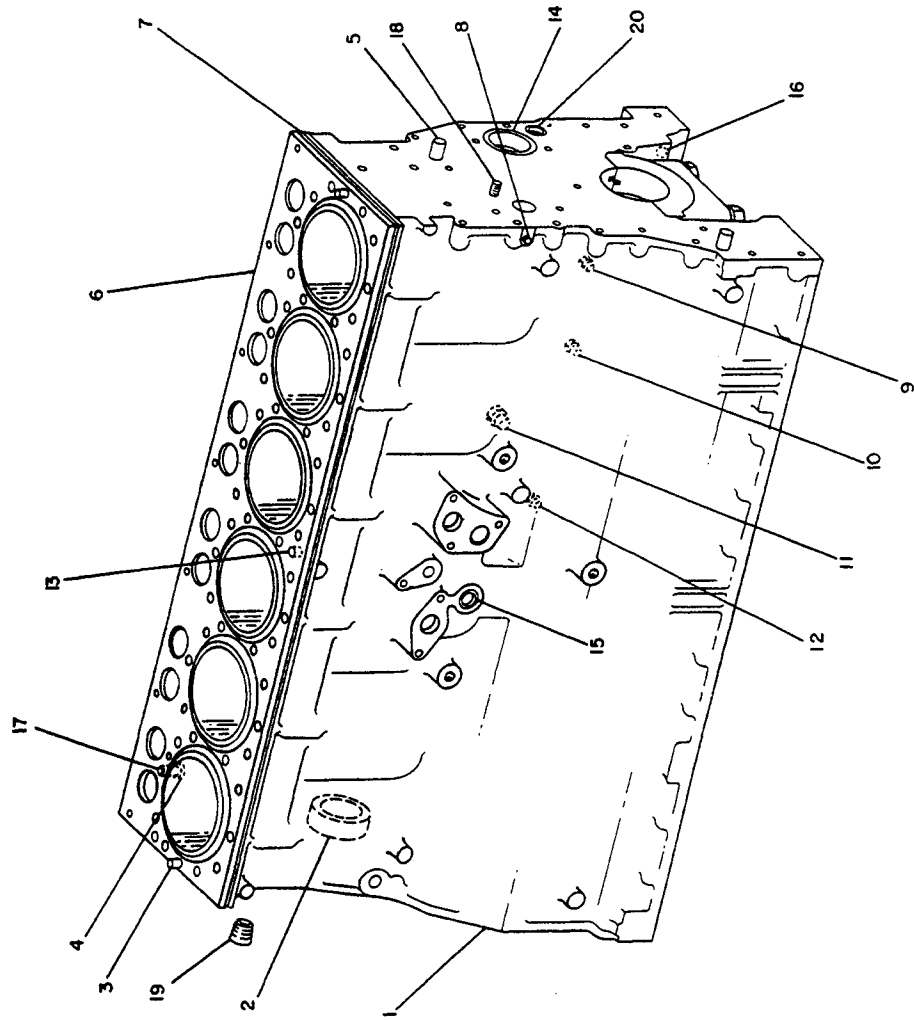


REF NO	PART NUMBER	DESCRIPTION	QTY
1	6N8124	BLOCK ASSEM. (Separate Illustration)	1
2	5S6670	SEAL	18
3	2P8889	LINER	6
4	3S5496	SEAL	1
5	9L5854	BAND	6
6	7N7998	PLATE	1
7	7N7997	GASKET	1
8	5M6214	PLUG	1
9	7H3171	PLUG	1
10	5M6213	PLUG	4
11	8M9307	PLUG	1
	6F7062	GASKET	1
12	3J5389	PLUG	2

222405

7N8016 CYLINDER BLOCK GROUP
 Engine Serial No. 3N79763 to 3N98168 Inclusive
 6N8124 Block parts are shown on Page 6A

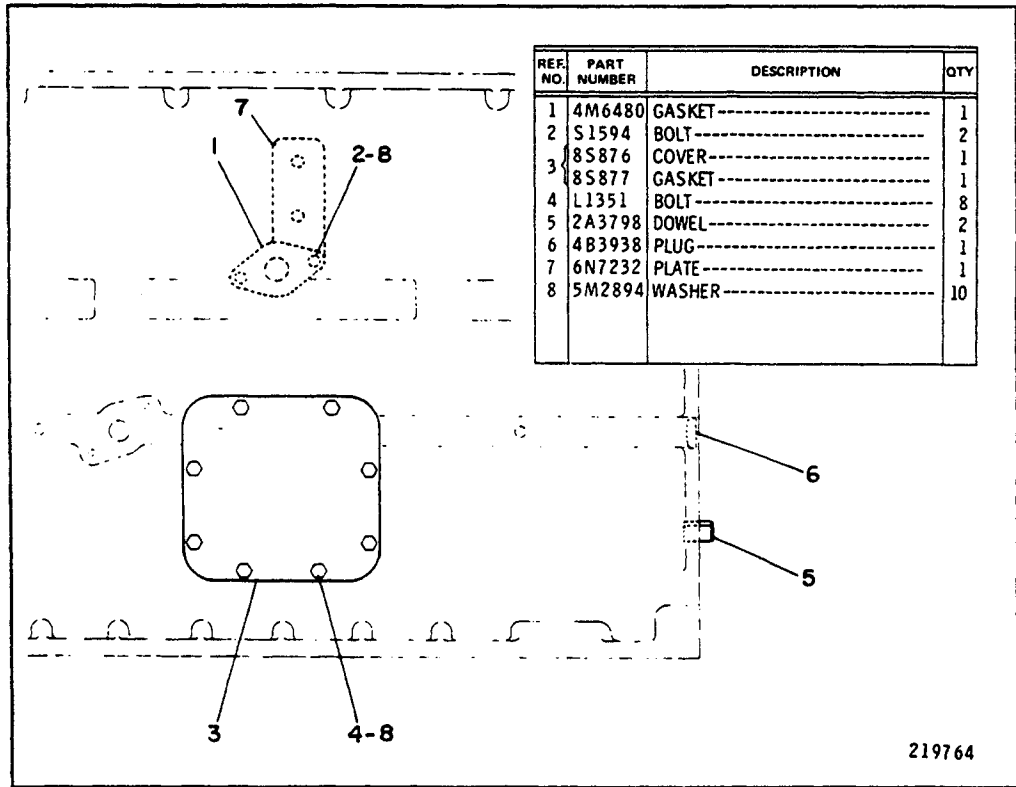
7N8016 CYLINDER BLOCK GROUP
Engine Serial No. 3N98170 to 3N99999 Inclusive & 62Z1 —Up
7N6550 Block parts are shown on Pages 6A-1



REF. NO.	PART NUMBER	DESCRIPTION	QTY.
1	7N6550	BLOCK ASSEM. (Separate Illustration)	1
2	7M4046	BEARING	4
3	8K1207	DOWEL	2
4	3S5496	SEAL	1
5	8R6349	DOWEL	2
6	7N7998	PLATE	1
7	7N7997	GASKET	1
8	5M6214	PLUG	1
9	7H3171	PLUG	1
10	5M6213	PLUG	4
11	8M9307	PLUG	1
12	6F7062	WASHER	1
13	3J5389	PLUG	2
14	5B7652	DOWEL	2
15	8N4110	BEARING	1
16	4B5387	PLUG	2
17	16B9782	BALL	1
18	1S9540	DOWEL	1
19	5S8462	STUD	1
C 19	3J6019	PLUG	1
C 20	4B3938	PLUG	1

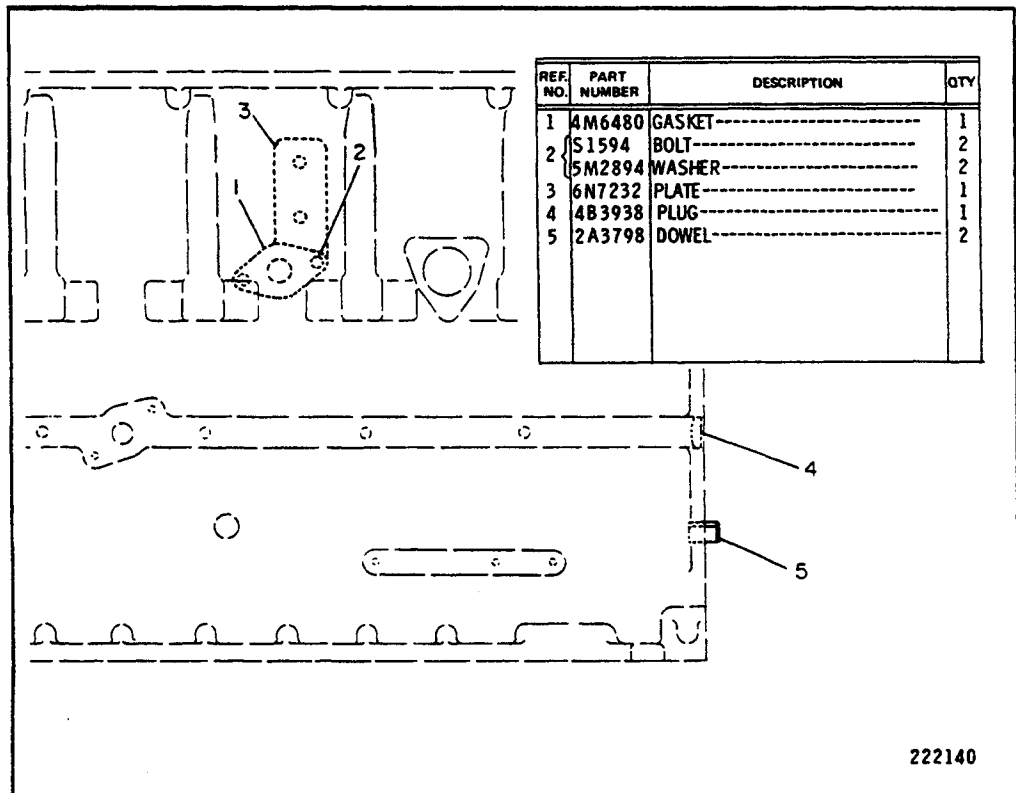
C INDICATES CHANGE

301741



219764

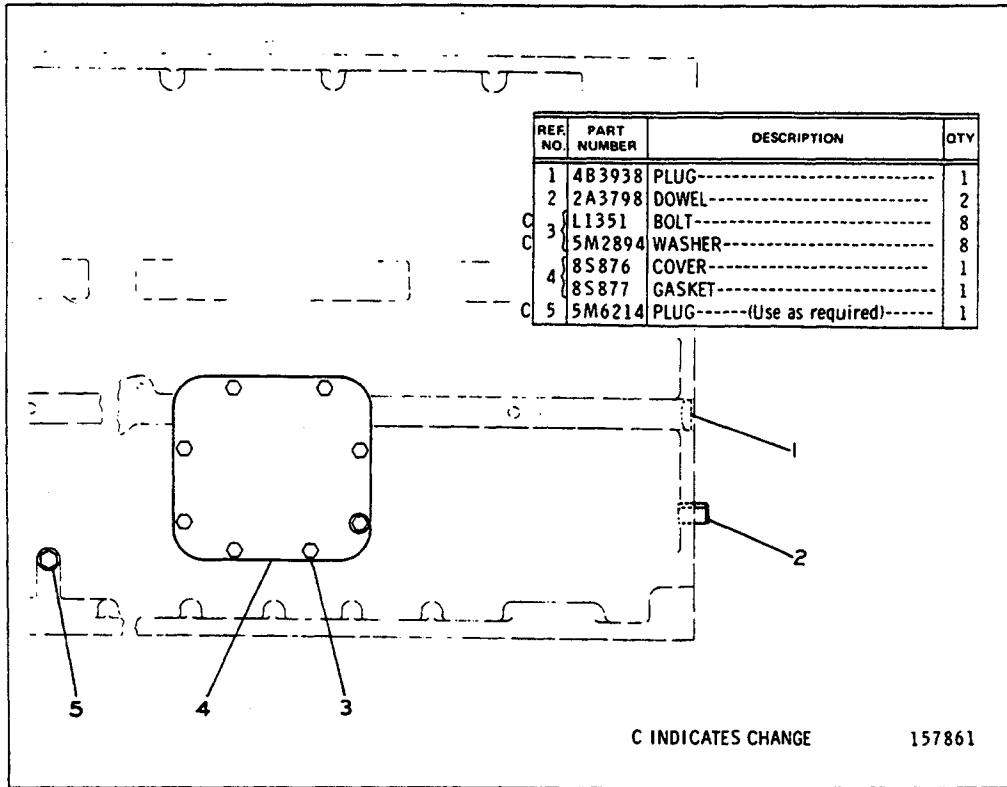
7N9778 CYLINDER BLOCK COVER GROUP
 Engine Serial No. 3N69600 to 3N79762 Inclusive



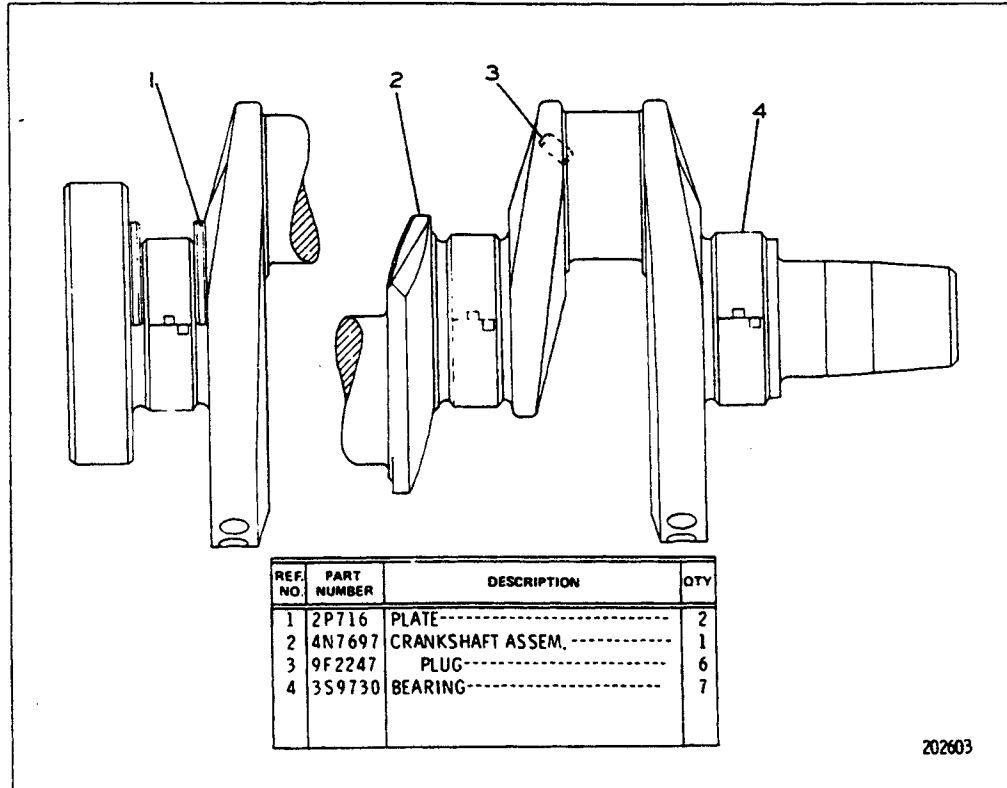
222140

7N9779 CYLINDER BLOCK COVER GROUP
 Engine Serial No. 3N79763 to 3N99999 & 62Z1—Up Inclusive

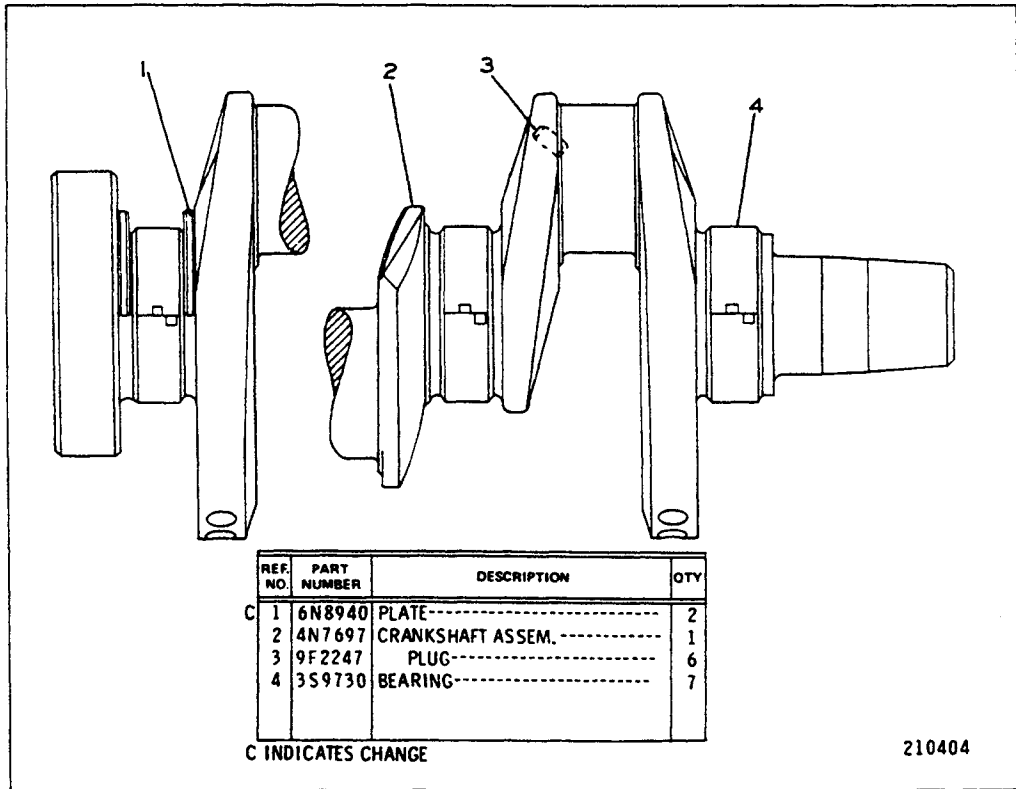
CATERPILLAR D7G TRACTOR



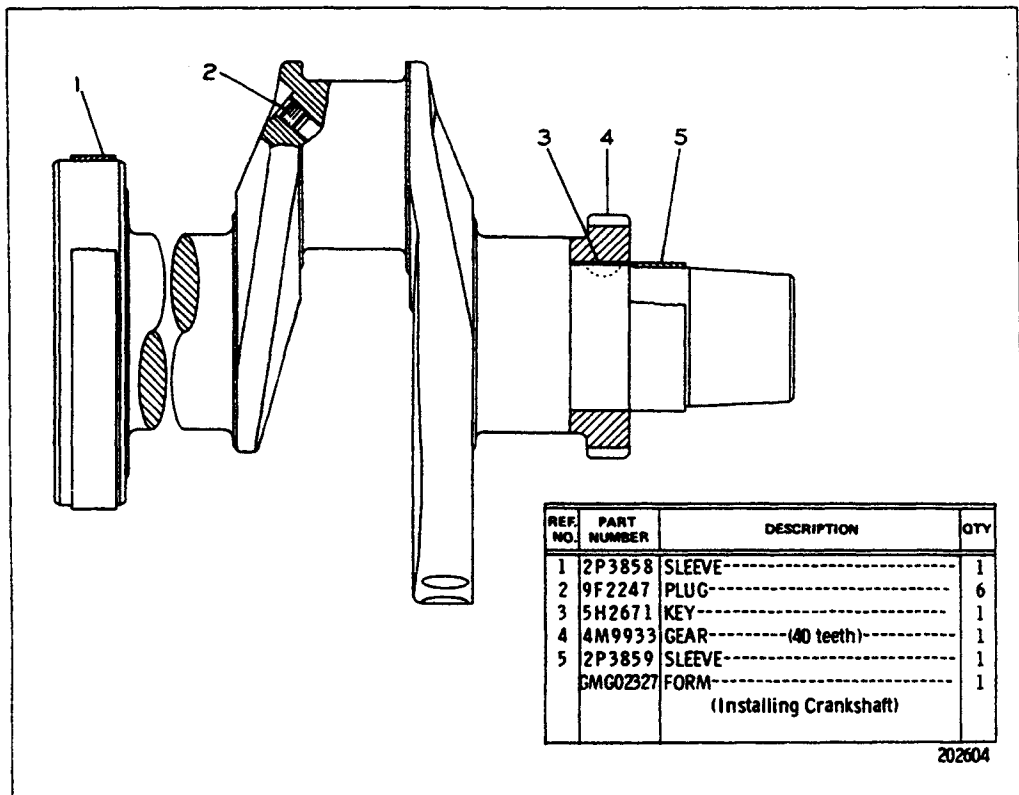
4N5163 CYLINDER BLOCK COVER GROUP
 Engine Serial No. 3N40015 to 3N53722 inclusive



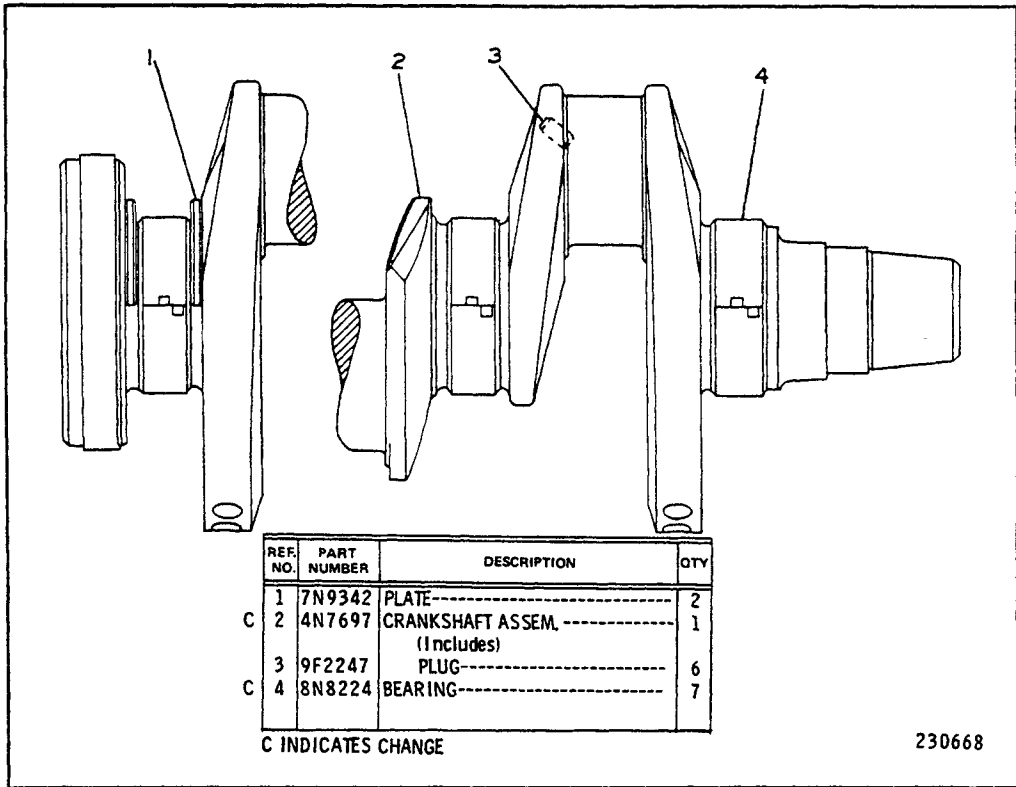
2P6222 CRANKSHAFT GROUP
 Engine Serial No. 3N38169 to 3N48926 inclusive
 Note: For Field Replacement of 4N7697 Crankshaft Assembly
 order 4N7693 shown on Page 9



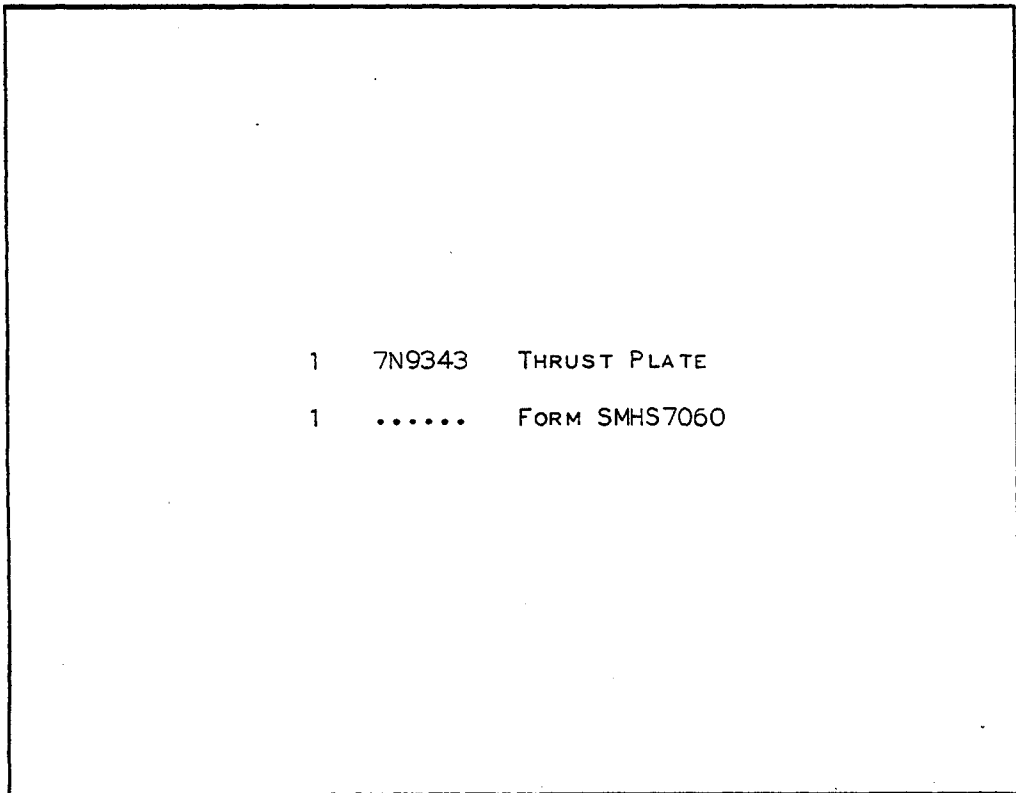
2P622 CRANKSHAFT GROUP
 Engine Serial No. 3N48927 to 3N79762 inclusive
 4N7697 Assembly is replaced by 4N7693



4N7693 CRANKSHAFT ASSEMBLY—Field Installation

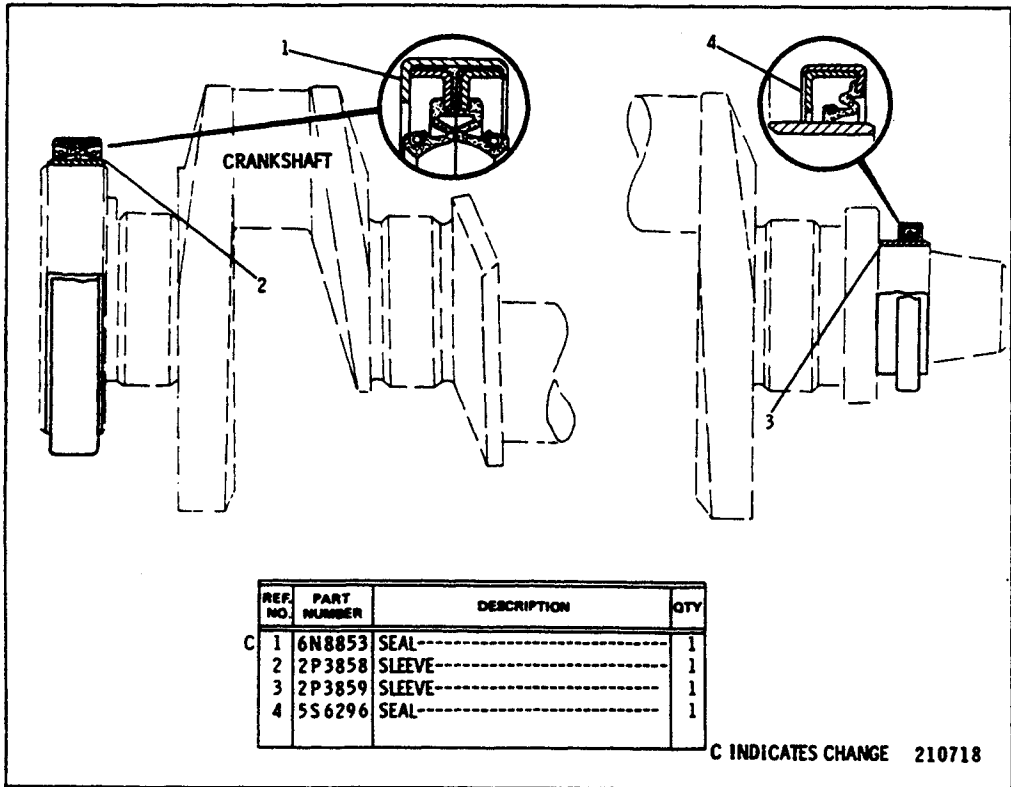


6N8079 CRANKSHAFT GROUP
 Engine Serial No. 3N79763 to 3N99999 Inclusive & 62Z1—Up
 4N7697 Assembly is replaced by 4N7693 shown on Page 9



CRANKSHAFT SERVICE THRUST PLATE—Field Installation
 Provides a Thrust Plate to be used in the event a "Wide" Thrust Journal Crankshaft is installed in a Spacer Plate Cylinder Block

CATERPILLAR D7G TRACTOR



REF. NO.	PART NUMBER	DESCRIPTION	QTY
C 1	6N8853	SEAL-----	1
2	2P3858	SLEEVE-----	1
3	2P3859	SLEEVE-----	1
4	5S6296	SEAL-----	1

C INDICATES CHANGE 210718

2P6226 CRANKSHAFT SEAL GROUP

CYLINDER BLOCK NOT REBORED				
CRANKSHAFT GROUND FOR UNDERSIZE BEARING I.D. OF				
		.25 MM	.51 MM	.76 MM
MAIN	<u>QTY.</u> 7	8N8225	8N8226	8N8227
CYLINDER BLOCK REBORED (.51 MM) (BEARING OVERSIZE O.D.)				
CRANKSHAFT GROUND FOR UNDERSIZE BEARING I.D. OF				
		0 (STANDARD)	.25 MM	
MAIN	<u>QTY.</u> 7	8N8228	8N8229	
O.D.--OUTSIDE DIAMETER I.D.--INSIDE DIAMETER				

CRANKSHAFT BEARING REPLACEMENTS

REF. NO.	PART NUMBER	DESCRIPTION	QTY
C 1	7N9805	PIN-----	1
2	1S9543	RETAINER-----	2
3	5S2793	ROD ASSEM.-----	1
C 3	8N703	BEARING-----	1
4	1P9956	BOLT-----	2
4	5S6348	NUT-----	2
5	7M7821	BEARING----- (Standard)-----	1
5	2S502	BEARING---- (.010" Undersize)----	1
5	2S503	BEARING---- (.020" Undersize)----	1
5	7M7826	BEARING---- (.030" Undersize)----	1
C 6	4N9258	PISTON GROUP-----	1
7	9S7788	RING----- (Oil)-----	1
8	5S6750	RING----- (intermediate)-----	1
9	9S3029	RING----- (top)-----	1
C 9	9S3068	RING GROUP----- (Consists of Complete Set of Rings For One Piston)	1

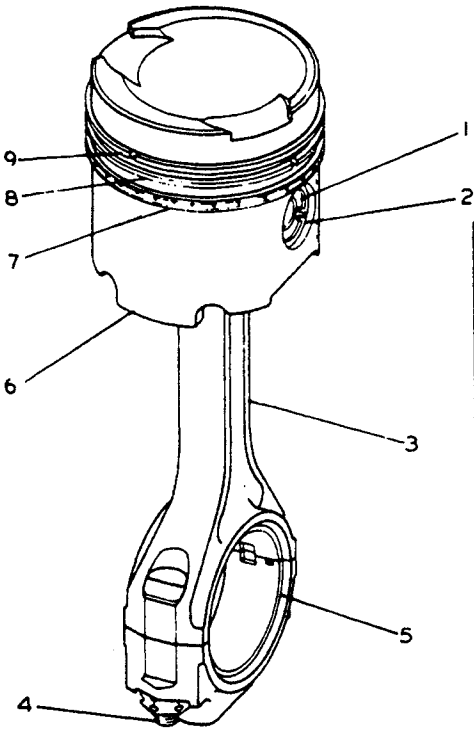
C INDICATES CHANGE 222694

2P6272 CONNECTING ROD AND PISTON GROUP—6 Required
 Engine Serial No. 3N38169 to 3N76794 and 3N78127 to 3N89894 inclusive

REF. NO.	PART NUMBER	DESCRIPTION	QTY
C 1	8N3981	CAMSHAFT-----	1
2	7S2204	WASHER-----	1
3	8S1491	LOCK-----	1
4	S509	BOLT-----	2

C INDICATES CHANGE 226144

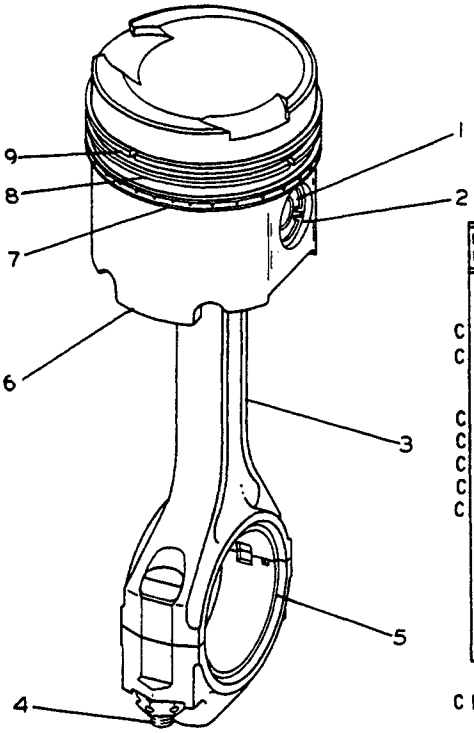
2P6202 CAMSHAFT GROUP



REF. NO.	PART NUMBER	DESCRIPTION	QTY
1	7N9805	PIN-----	1
2	1S9543	RETAINER-----	2
3	6N8069	ROD ASSEM.-----	1
3	8N703	BEARING-----	1
4	1P9956	BOLT-----	2
4	5S6348	NUT-----	2
4	4N6258	BEARING----- (Standard)-----	1
5	2S502	BEARING---- (.010" Undersize)----	1
5	2S503	BEARING---- (.020" Undersize)----	1
5	7M7826	BEARING---- (.030" Undersize)----	1
6	4N9258	PISTON GROUP-----	1
7	9S7788	RING----- (Oil)-----	1
8	5S6750	RING----- (intermediate)-----	1
9	9S3029	RING----- (top)-----	1
9	9S3068	RING GROUP----- (Consists of Complete Set of Rings For One Piston)	1

223271

8N5007 CONNECTING ROD AND PISTON GROUP—6 Required
Engine Serial No. 3N76795 to 3N78126 inclusive

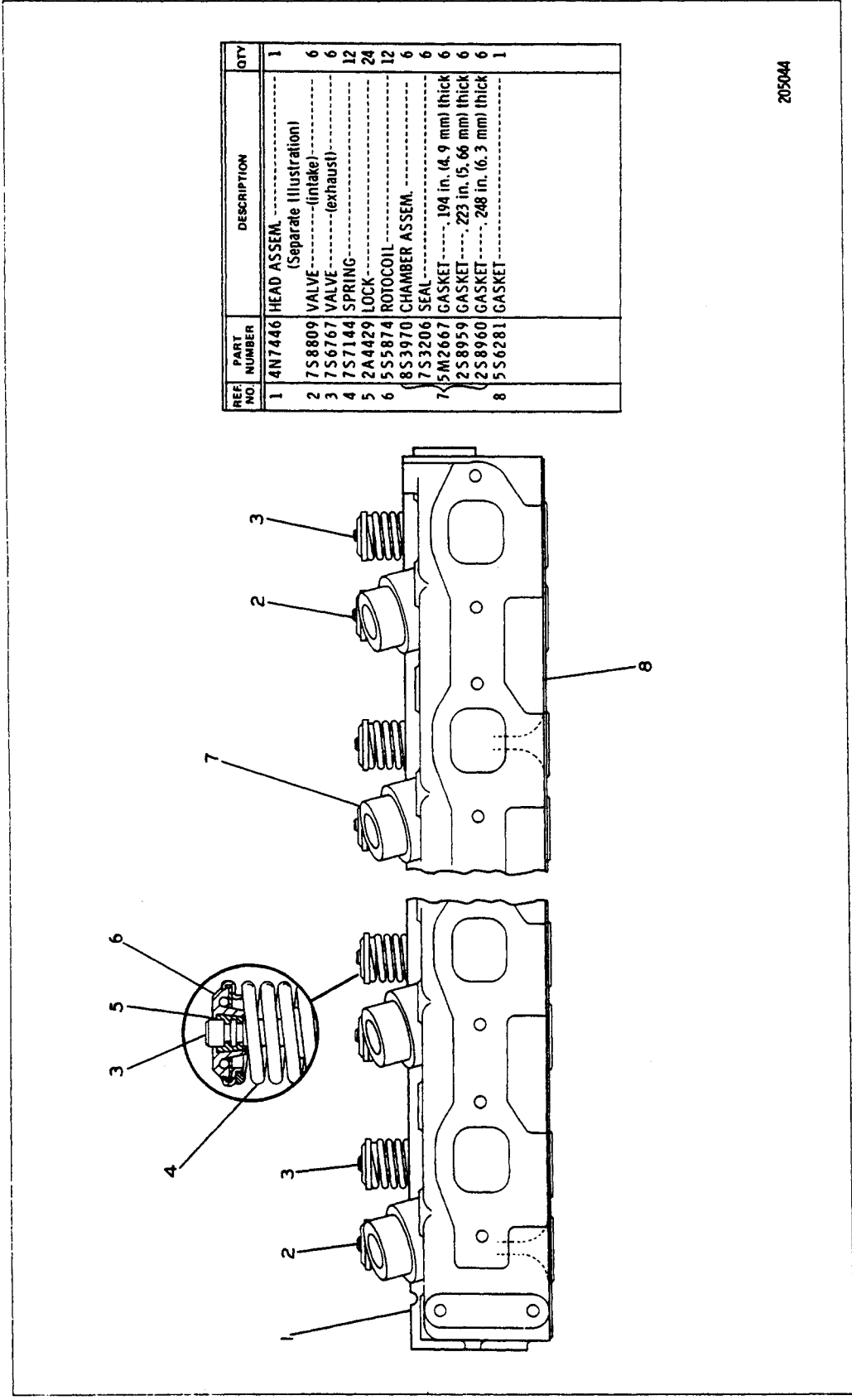


REF. NO.	PART NUMBER	DESCRIPTION	QTY
1	7N9805	PIN-----	1
2	1S9543	RETAINER-----	2
C 3	8N1721	ROD ASSEM.-----	1
C 3	8N1849	BEARING-----	1
4	1P9956	BOLT-----	2
4	5S6348	NUT-----	2
C 4	4W5739	BEARING----- (Standard)-----	1
C 5	8N8221	BEARING---- (.010" Undersize)----	1
C 5	8N8222	BEARING---- (.020" Undersize)----	1
C 5	8N8223	BEARING---- (.030" Undersize)----	1
C 6	9N5251	PISTON GROUP-----	1
7	9S7788	RING----- (Oil)-----	1
8	5S6750	RING----- (intermediate)-----	1
9	9S3029	RING----- (top)-----	1
9	9S3068	RING GROUP----- (Consists of Complete Set of Rings For One Piston)	1

C INDICATES CHANGE

314546

2P8272 CONNECTING ROD AND PISTON GROUP—6 Required
Engine Serial No. 3N89895 to 3N99999 Inclusive & 82Z1—Up

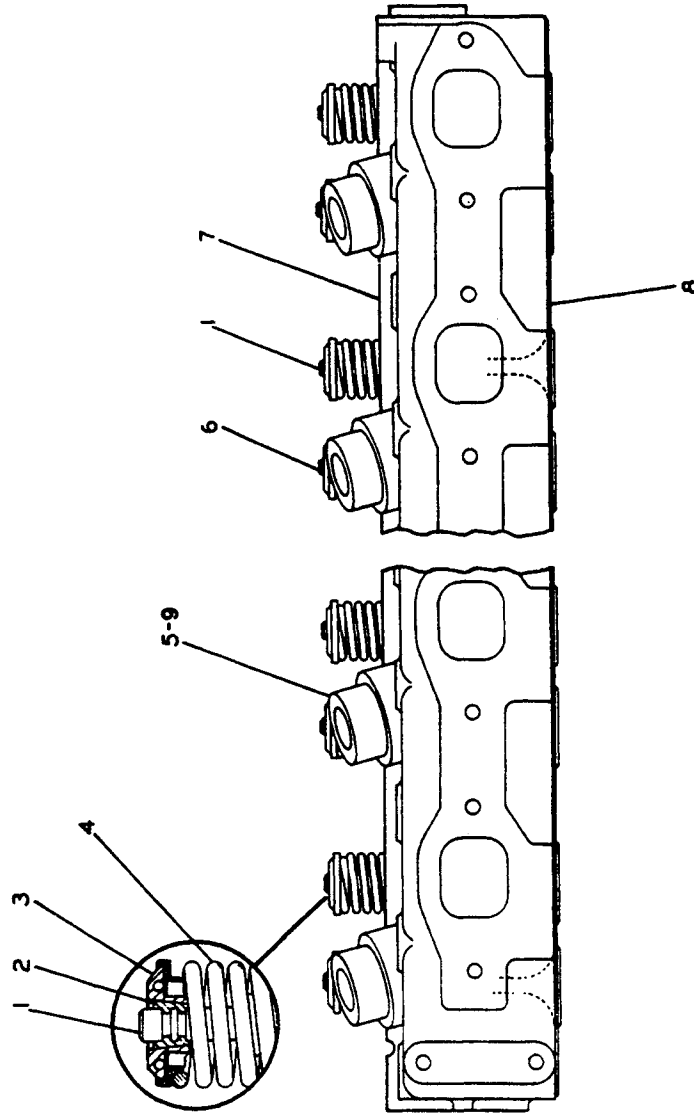


REF. NO.	PART NUMBER	DESCRIPTION	QTY
1	4N7446	HEAD ASSEM. (Separate Illustration)	1
2	7S8809	VALVE (intake)	6
3	7S6767	VALVE (exhaust)	6
4	7S7144	SPRING	12
5	2A4429	LOCK	24
6	5S5874	ROTCOIL	12
	8S3970	CHAMBER ASSEM.	6
	7S3206	SEAL	6
7	5M2667	GASKET, .194 in. (4.9 mm) thick	6
	2S8959	GASKET, .223 in. (5.66 mm) thick	6
	2S8960	GASKET, .248 in. (6.3 mm) thick	6
8	5S6281	GASKET	1

205044

6N1879 CYLINDER HEAD GROUP
 Engine Serial No. 3N38169 to 3N55449 inclusive
 4N7446 Head parts are shown on Page 13

3N3916 CYLINDER HEAD GROUP
 Engine Serial No. 3N55450 to 3N74339 inclusive
 6N8889 Head parts are shown on Page 12C



REF. NO.	PART NUMBER	DESCRIPTION	QTY
1	758809	VALVE------(Intake)	6
2	2A4429	LOCK-----	24
3	555874	ROTCOIL-----	12
4	757144	SPRING-----	12
5	8S3970	CHAMBER ASSEM.-----	6
6	753206	SEAL-----	6
6	5M2667	GASKET-----	6
6	756767	VALVE------(exhaust)	6
7	6N8889	HEAD ASSEM.-----	1
8	556281	GASKET----- (Separate Illustration)	1
9	2S8959	GASKET------(Range 1)	6
9	2S8960	GASKET------(Range 2)	6

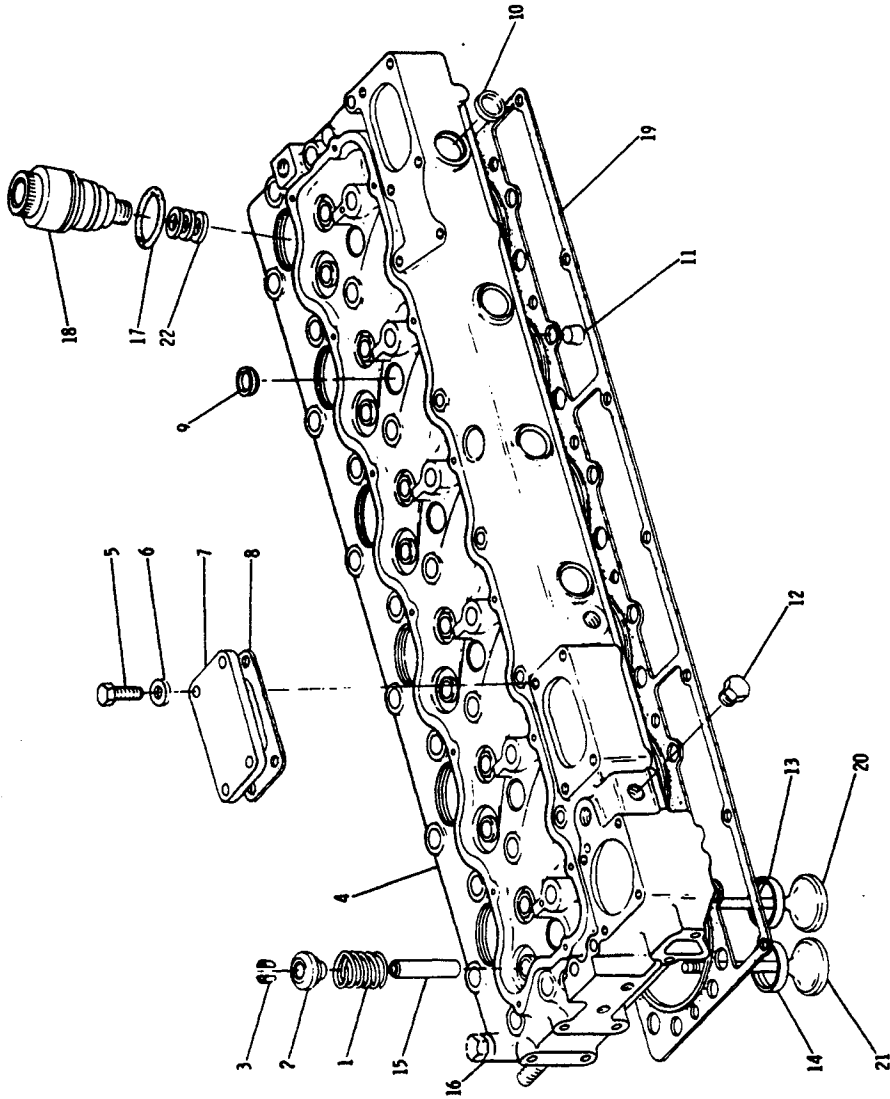
▲ C ▲

▲ USE AS REQUIRED
 C INDICATES CHANGE

REF. NO.	PART NUMBER	DESCRIPTION	QTY
1	7S7144	SPRING	12
2	5S5874	ROTOCOIL ASSEM.	12
3	2A4429	LOCK	24
4	6N8120	HEAD ASSEM. (includes)	1
5	51594	BOLT	4
6	5M2894	WASHER	4
7	1P6367	COVER	1
8	5S6735	GASKET	1
9	3B623	PLUG	6
10	3S8313	PLUG	7
11	1S3062	DIRECTOR	18
12	2B858	PLUG	3
13	7N4448	INSERT (intake)	6
14	5S7221	INSERT (exhaust)	6
15	2P1262	GUIDE	6
16	7N2597	SPACER	12
17	7S3206	SEAL	6
18	8S3970	CHAMBER ASSEM.	6
19	6N7263	GASKET	1
20	7S8809	VALVE (intake)	6
21	7S6767	VALVE (exhaust)	6
22	5M2667	GASKET (4.93 mm(.194 in.) thick)	6
	2S8959	GASKET (5.66 mm(.223 in.) thick)	6
	2S8960	GASKET (6.3 mm(.248 in.) thick)	6

C

C



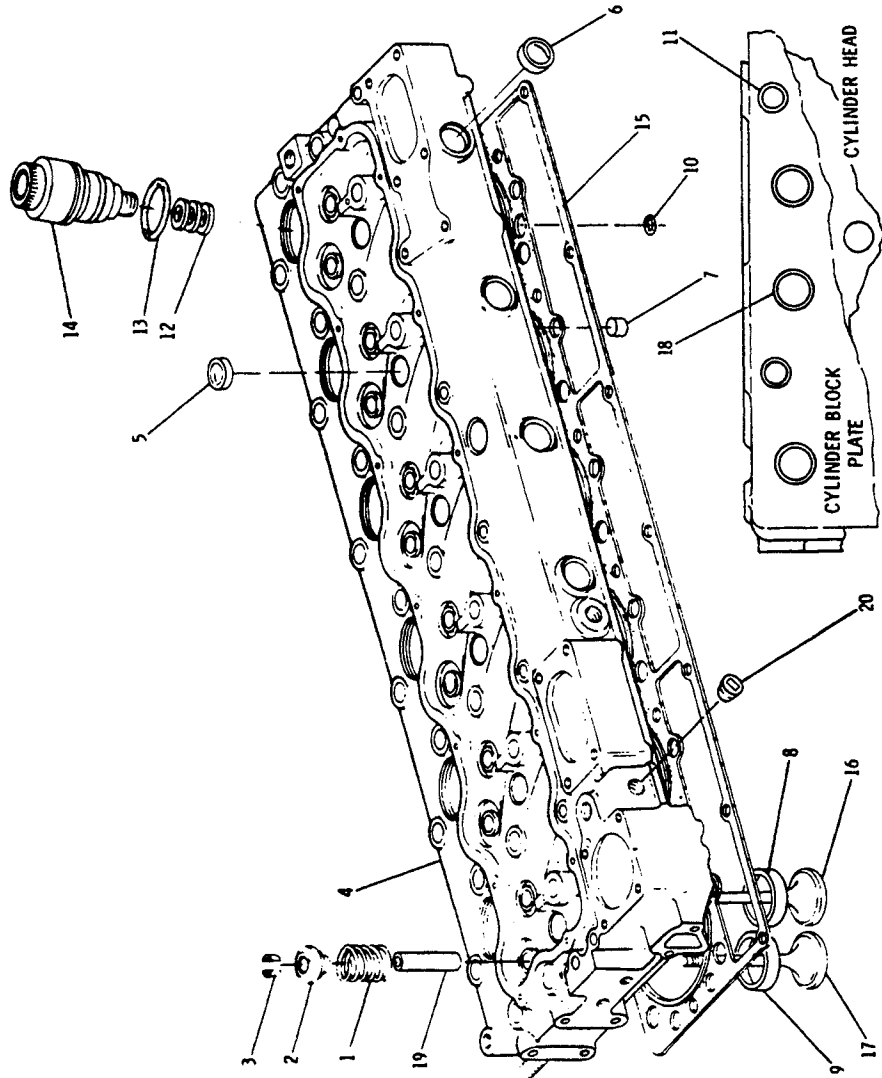
C INDICATES CHANGE

216928

3N3916 CYLINDER HEAD GROUP
 Engine Serial No. 3N74340 to 3N79762 inclusive

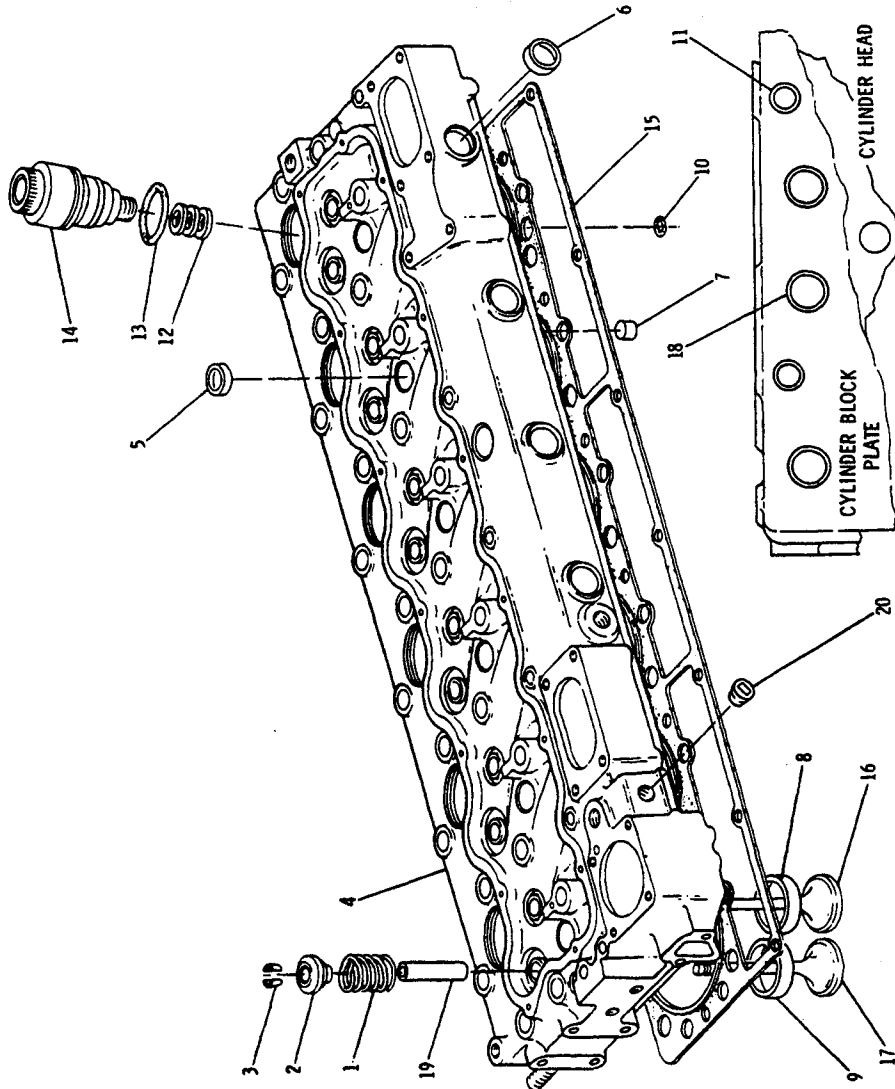
6N8103 CYLINDER HEAD GROUP
 Engine Serial No. 3N79763 to 3N91965 inclusive
 8N1187 Cylinder Head parts are shown on Page 12D

REF. NO.	PART NUMBER	DESCRIPTION	QTY.
1	7S7144	SPRING	12
2	5S5874	ROTCOIL ASSEM.	12
3	2A4429	LOCK	24
4	8N1187	HEAD GROUP (Separate Illustration)	1
5	3B623	PLUG	6
6	3S8313	PLUG	7
7	1S3062	DIRECTOR	18
8	7N4448	INSERT (intake)	6
9	5S7221	INSERT (exhaust)	6
10	3S5496	SEAL	1
11	7N8018	SEAL	6
12	5M2667	GASKET--4.93mm (.194 in.) thick	6
12	2S8959	GASKET--5.66mm (.223 in.) thick	6
12	2S8960	GASKET--6.3 mm (.248 in.) thick	6
13	7S3206	SEAL	6
14	8S3970	CHAMBER ASSEM.	6
15	7N7999	GASKET	1
16	7S8809	VALVE (intake)	6
17	8N875	VALVE (exhaust)	6
18	7N8025	SEAL	18
19	2P1262	GUIDE	12
20	2B858	PLUG	3



223143

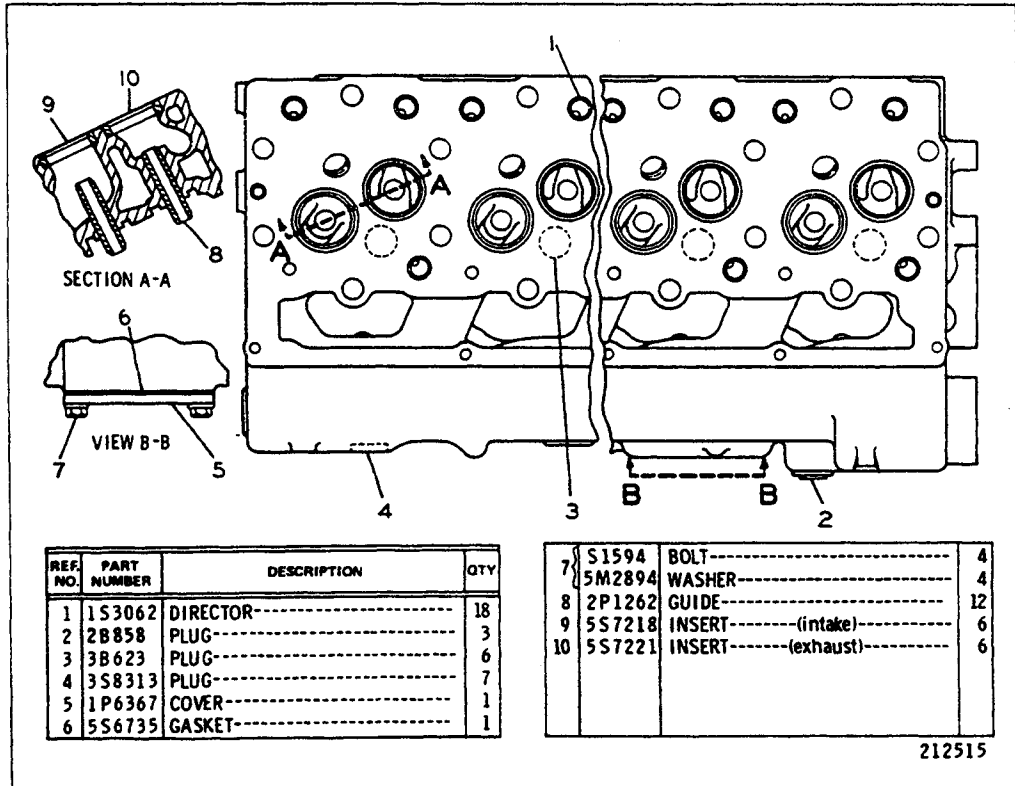
REF. NO.	PART NUMBER	DESCRIPTION	QTY.
1	7S7144	SPRING	12
2	1W5300	ROTOCOIL ASSEM. (Each Includes) ROTOCOIL ASSEM. SHIELD	12
3	8N7782	LOCK	1
4	6N7174	LOCK	1
5	2A4429	LOCK	24
6	8N1187	HEAD GROUP (Separate Illustration)	1
7	3B623	PLUG	6
8	3S8319	PLUG	7
9	7N4448	DIRECTOR	18
10	1S3062	INSERT (Intake)	6
11	7N4448	INSERT (Exhaust)	6
12	9S7221	INSERT (Exhaust)	6
13	3S5496	SEAL	1
14	7N8018	SEAL	6
15	M2667	GASKET-4.99mm, 194 in. Thick	6
16	2S8959	GASKET-5.66mm, 223 in. Thick	6
17	2S8960	GASKET-6.3mm, 248 in. Thick	6
18	7S3206	SEAL	6
19	8S3970	CHAMBER ASSEM.	6
20	7N7999	GASKET	1
21	9N6117	VALVE (Intake)	6
22	8N875	VALVE (Exhaust)	6
23	7N8025	SEAL	18
24	2P1262	GUIDE	12
25	2B858	PLUG	3



C INDICATES CHANGE

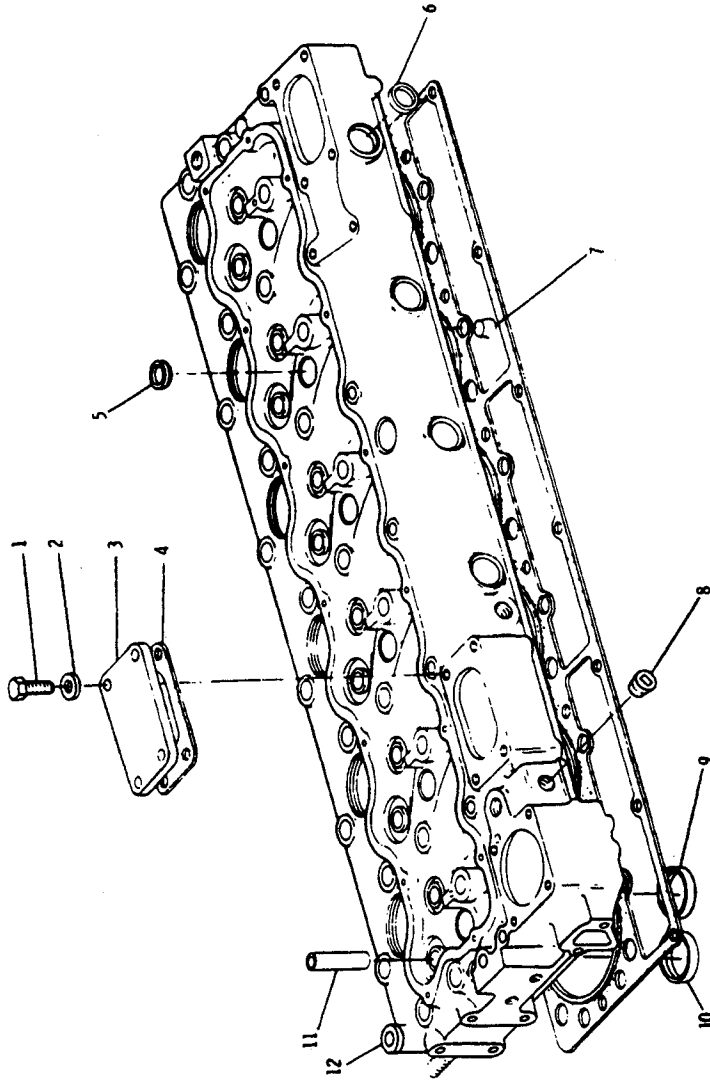
232248

6N8103 CYLINDER HEAD GROUP
 Engine Serial No. 3N91966 to 3N99999 Inclusive & 62Z1—Up
 8N1187 Cylinder Head parts are shown on Page 12D



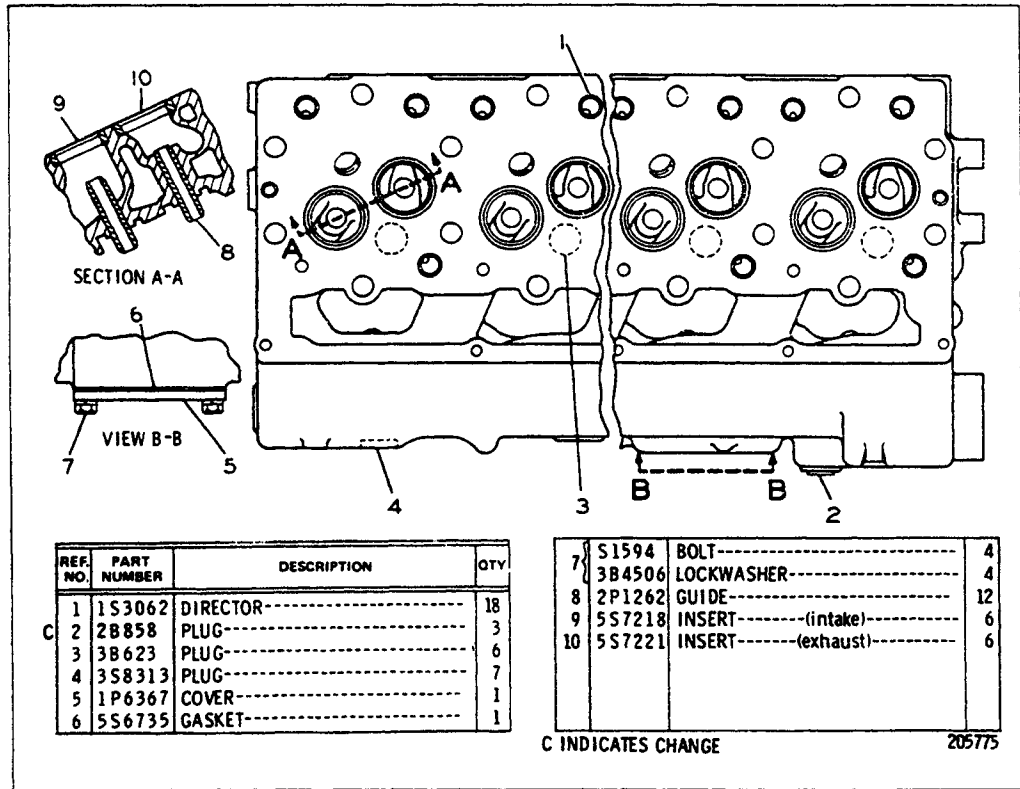
6N8889 CYLINDER HEAD ASSEMBLY
 Engine Serial No. 3N55450 to 3N74339 inclusive
 Part of 3N3916 Cylinder Head Group shown on Page 12A

REF. NO.	PART NUMBER	DESCRIPTION	QTY.
1	S1594	BOLT	4
2	5W2894	WASHER	4
3	1P6367	COVER	1
4	5S6735	GASKET	6
5	38623	PLUG	7
6	3S8313	PLUG	18
7	1S3062	DIRECTOR	3
8	2B858	PLUG	6
9	7N4448	INSERT (intake)	6
10	5S7221	INSERT (exhaust)	6
11	2P1262	GUIDE	12
12	7N2597	SPACER	1

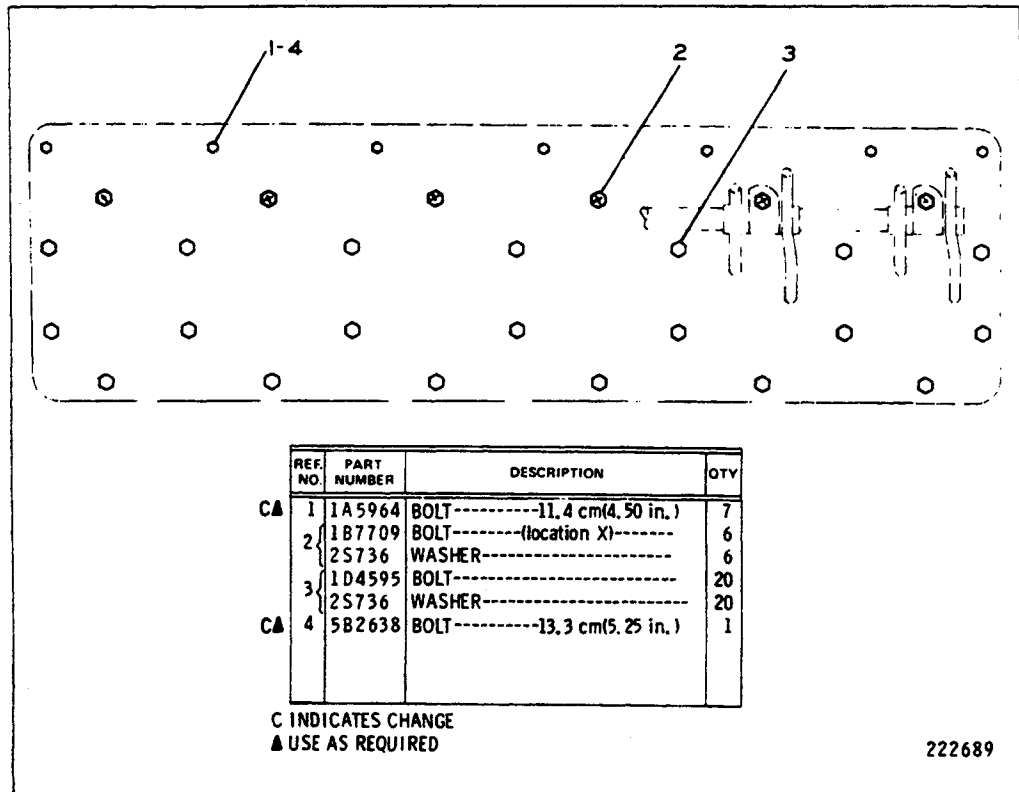


223144

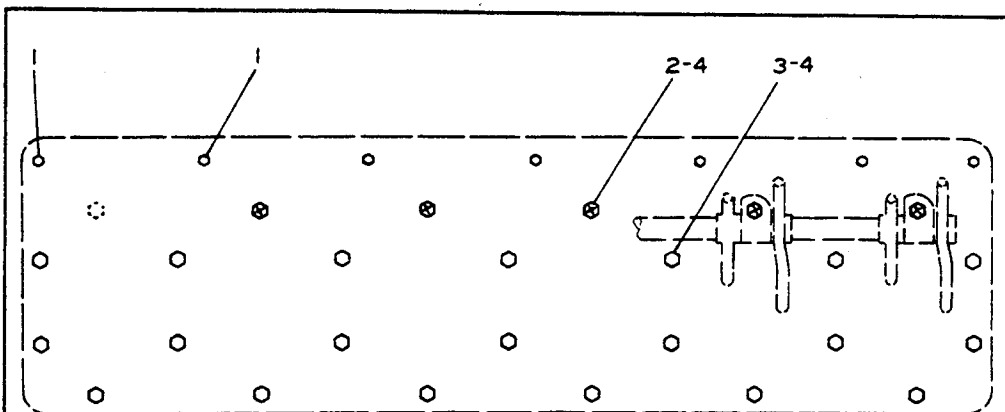
8N1187 CYLINDER HEAD GROUP
 Engine Serial No. 3N79763 to 3N99999 Inclusive & 62Z1 —Up
 Part of 6N8103 Cylinder Head Group shown on Pages 12A-2 & 12B



4N7446 CYLINDER HEAD ASSEMBLY
 Engine Serial No. 3N38169 to 3N55449 inclusive
 Part of 6N1879 Cylinder Head Group shown on Page 12



2P6546 CYLINDER HEAD FASTENER GROUP
 Engine Serial No. 3N38169 to 3N79762 inclusive



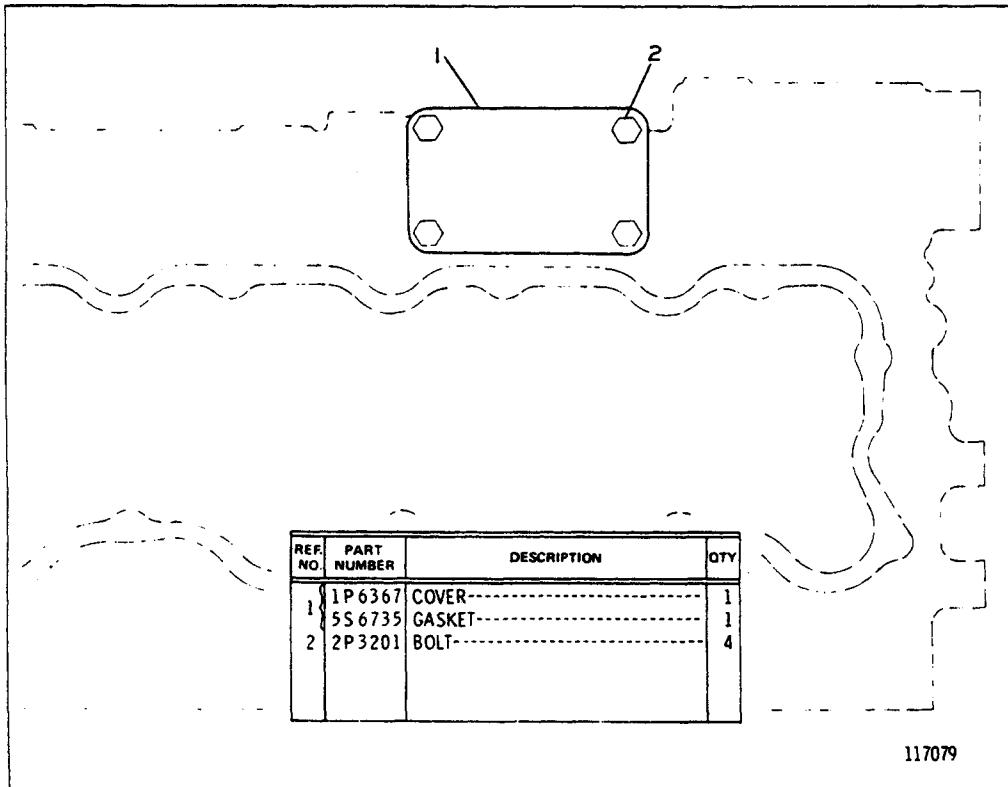
REF. NO.	PART NUMBER	DESCRIPTION	QTY.
1	589603	BOLT----12.7 cm(5 in.)long-----	7
C 2	187709	BOLT----- (location X)-----	5
3	1D4595	BOLT----- (Use as Required)	20
C 4	2S736	WASHER-----	25

C INDICATES CHANGE

226521

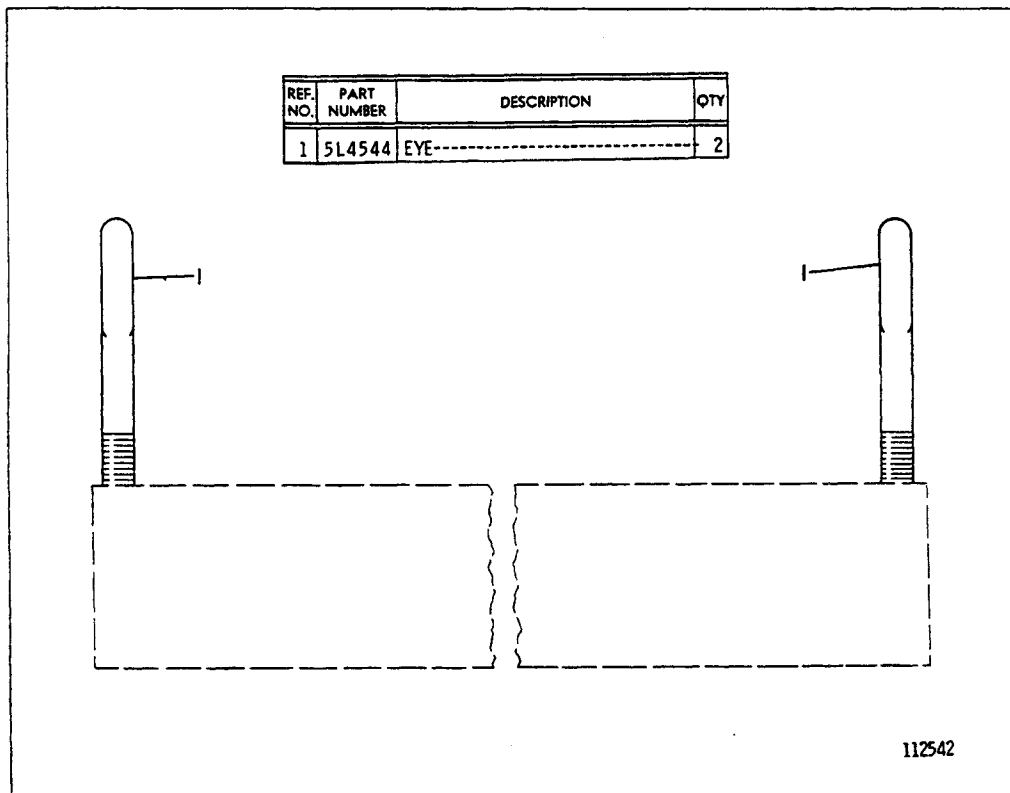
7N9536 CYLINDER HEAD FASTENER GROUP
 Engine Serial No. 3N79763 to 3N99999 inclusive & 6Z21—Up

CATERPILLAR D7G TRACTOR



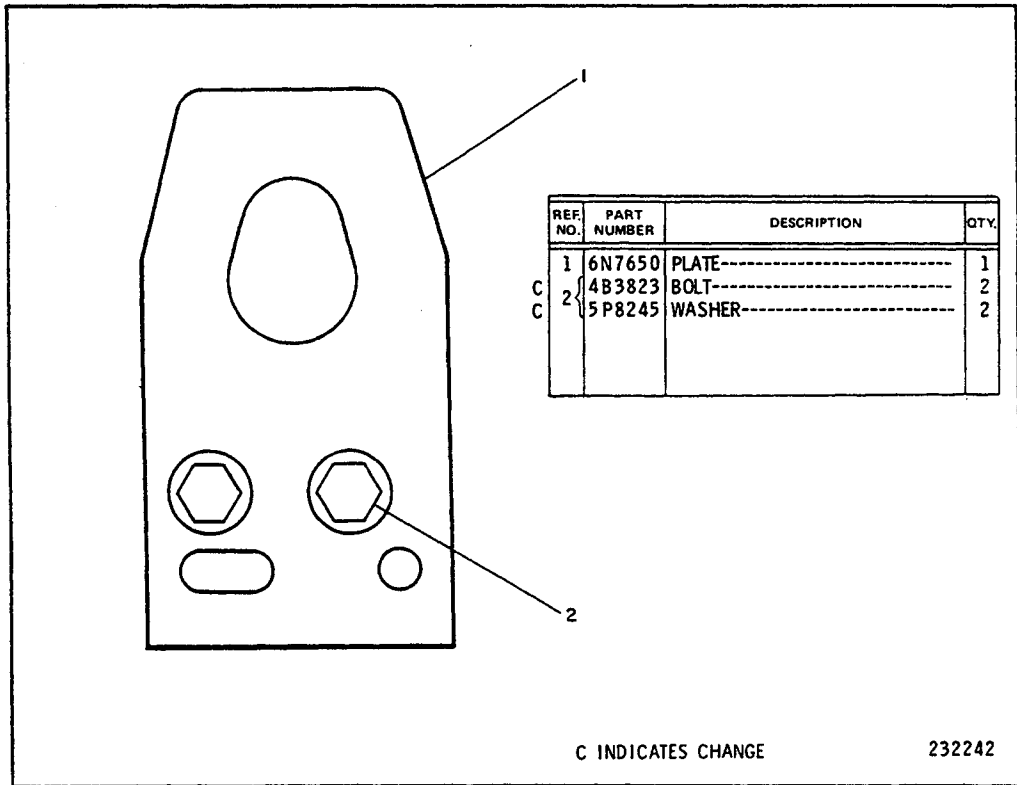
117079

2P6530 CYLINDER HEAD COVER GROUP

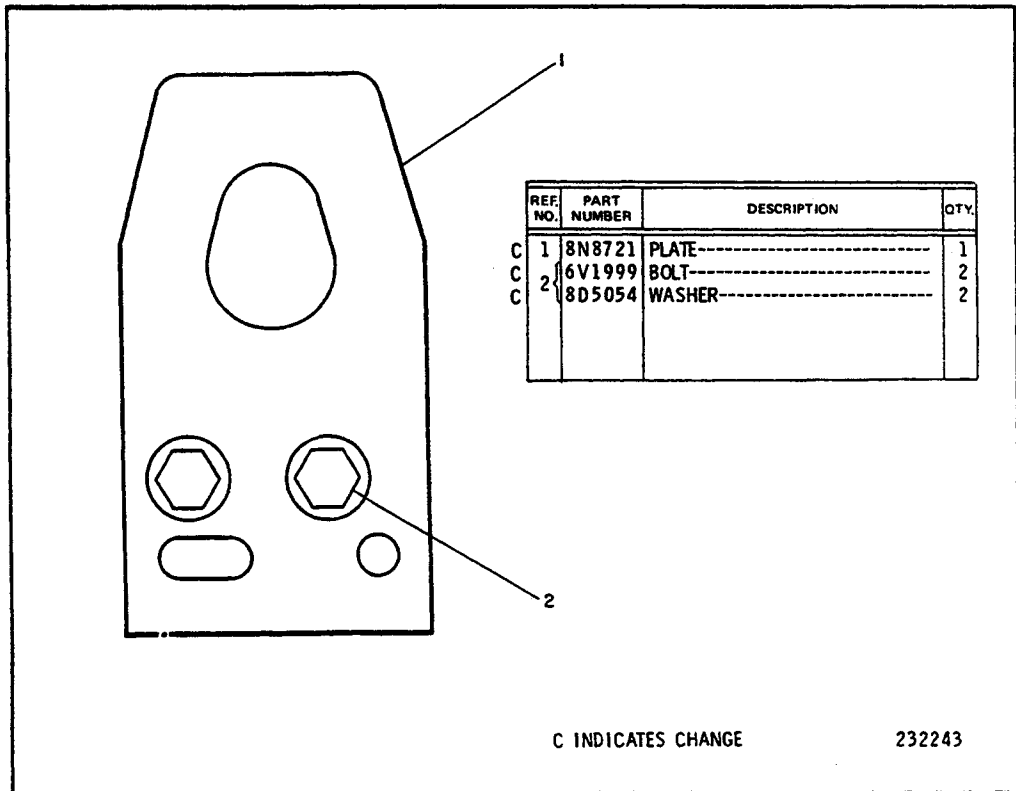


112542

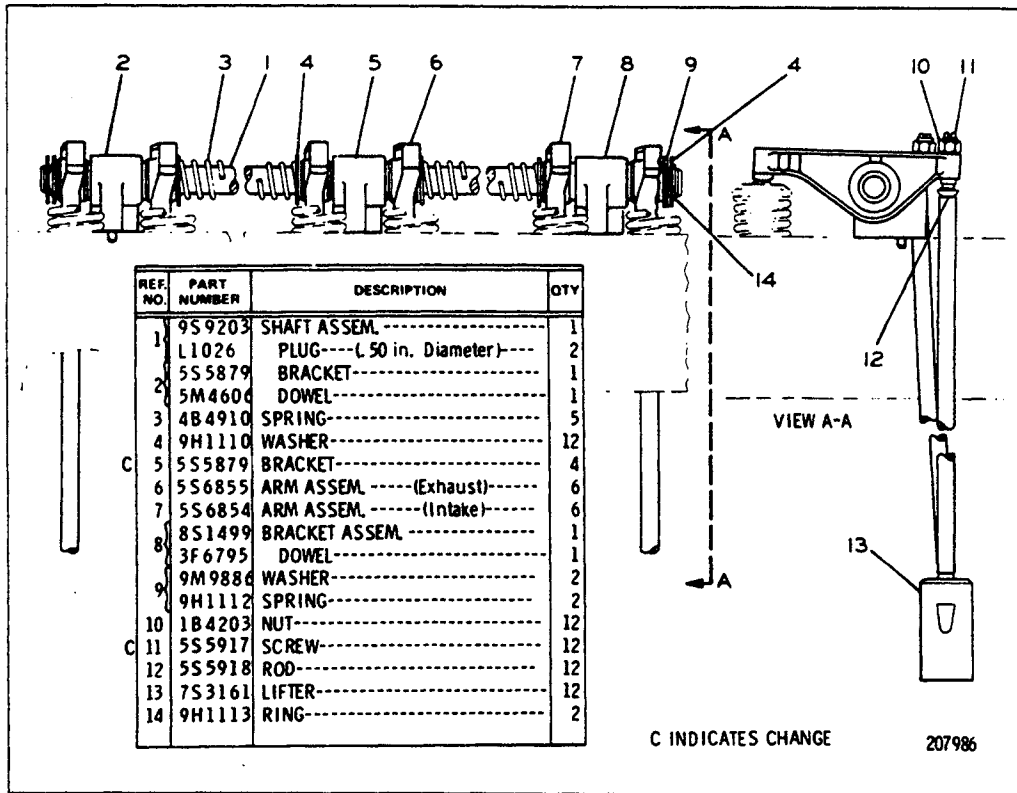
1P3840 LIFTING EYE GROUP
 Engine Serial No. 3N38169 to 3N55449 inclusive



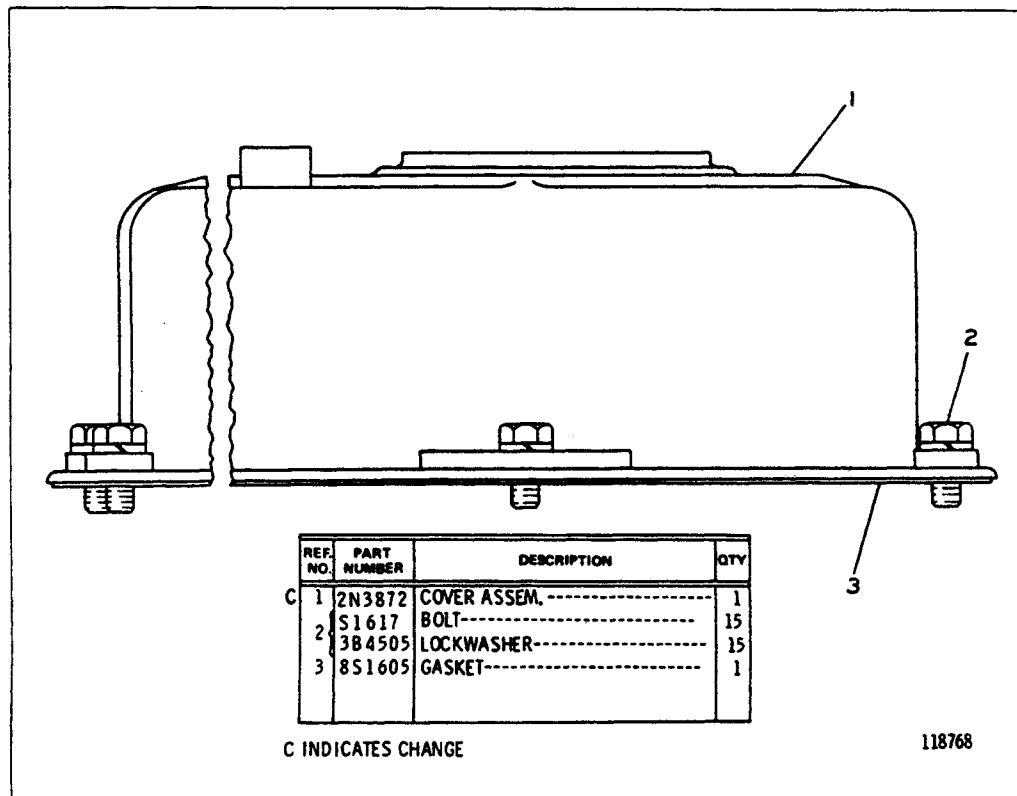
6N8870 ENGINE LIFTING GROUP
 Engine Serial No. 3N55450 to 3N98207 Inclusive



6N8870 ENGINE LIFTING GROUP
 Engine Serial No. 3N98208 to 3N99999 Inclusive & 62Z1—Up

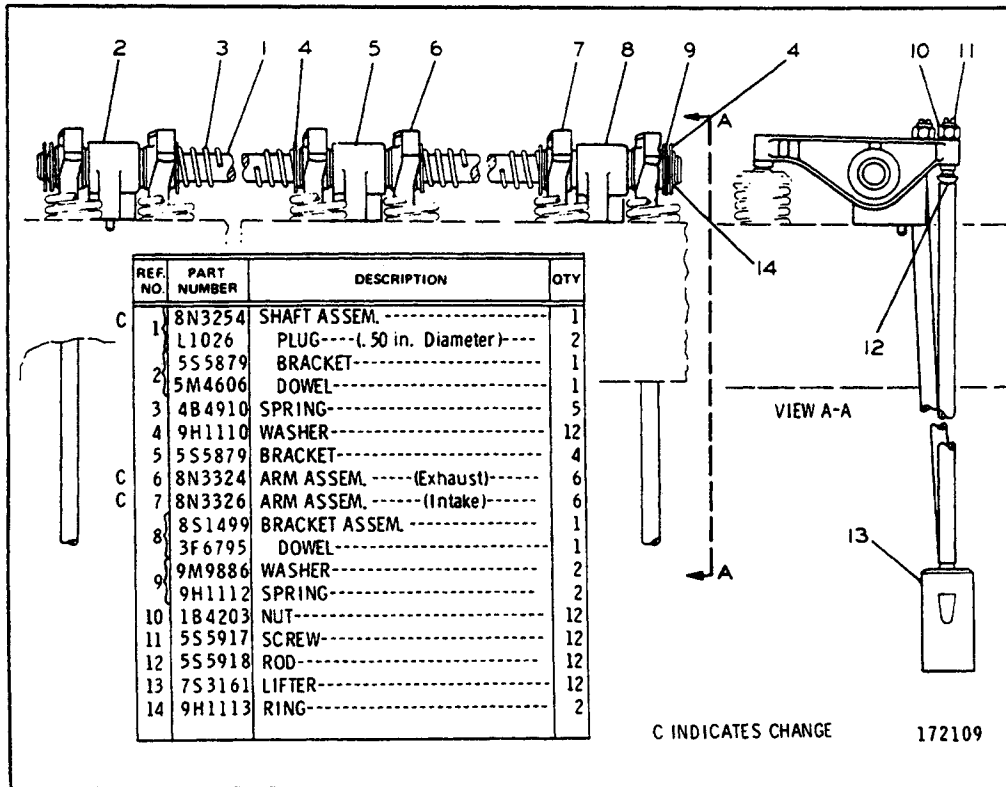


2P6526 VALVE MECHANISM GROUP
Engine Serial No. 3N38169 to 3N78910 inclusive

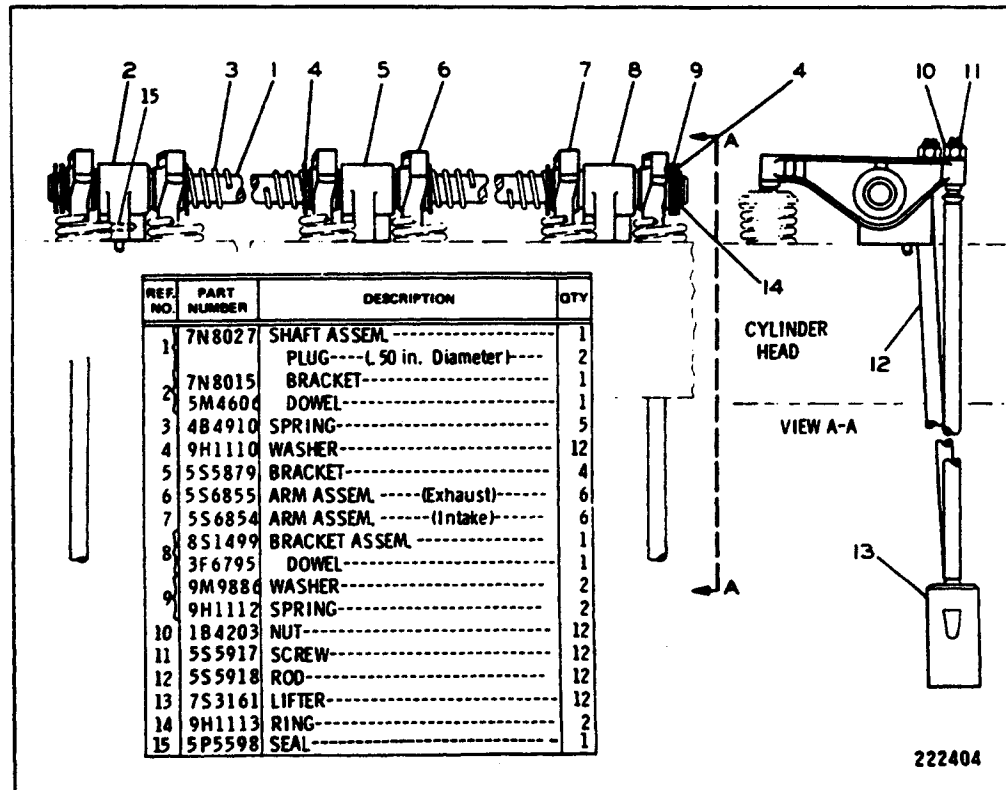


2P6516 VALVE MECHANISM COVER GROUP

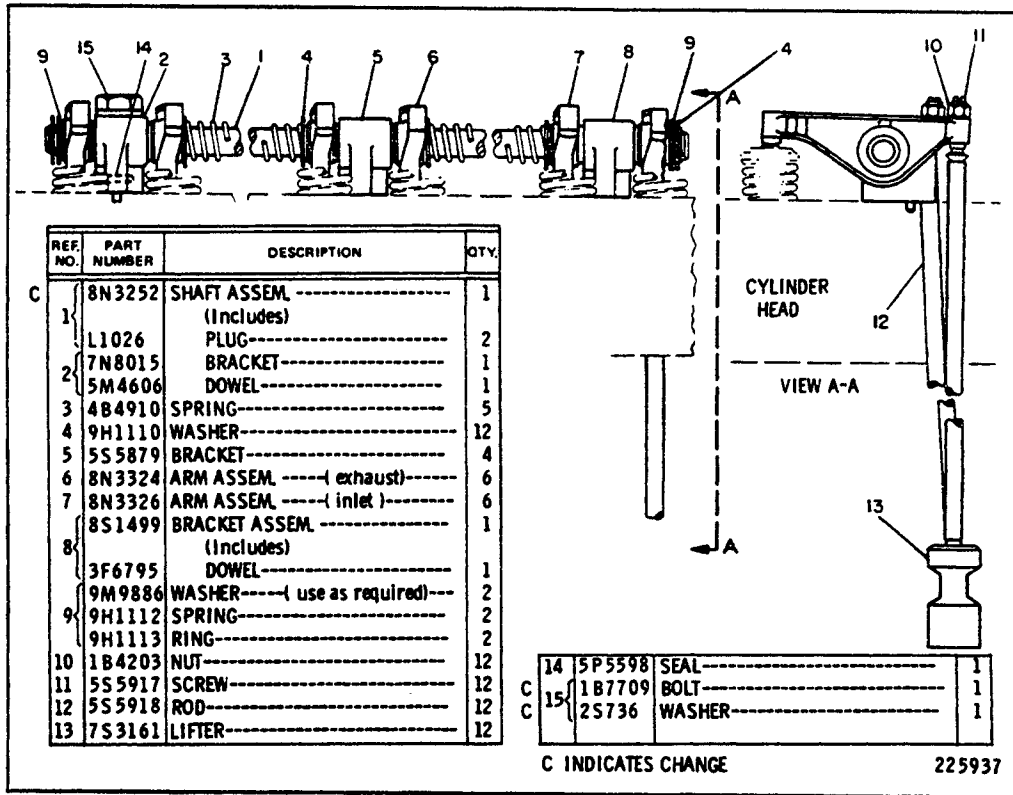
CATERPILLAR D7G TRACTOR



2P6526 VALVE MECHANISM GROUP
 Engine Serial No. 3N78911 to 3N79762 inclusive

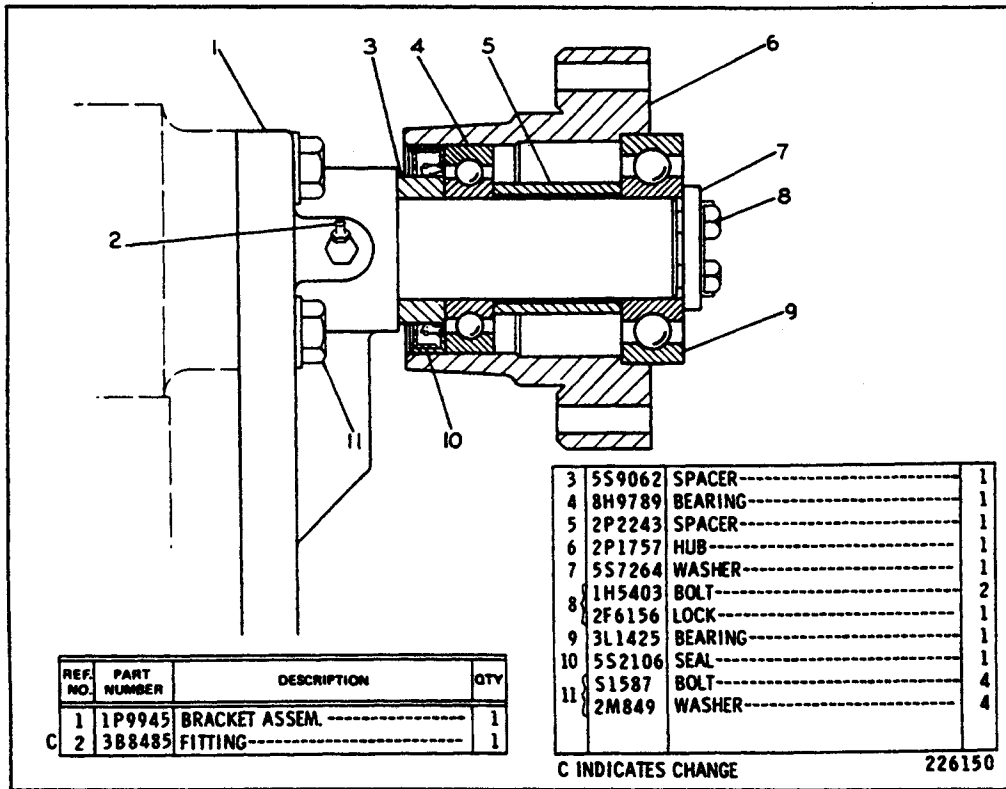


7N8026 VALVE MECHANISM GROUP
 Engine Serial No. 3N79763 to 3N87116 inclusive

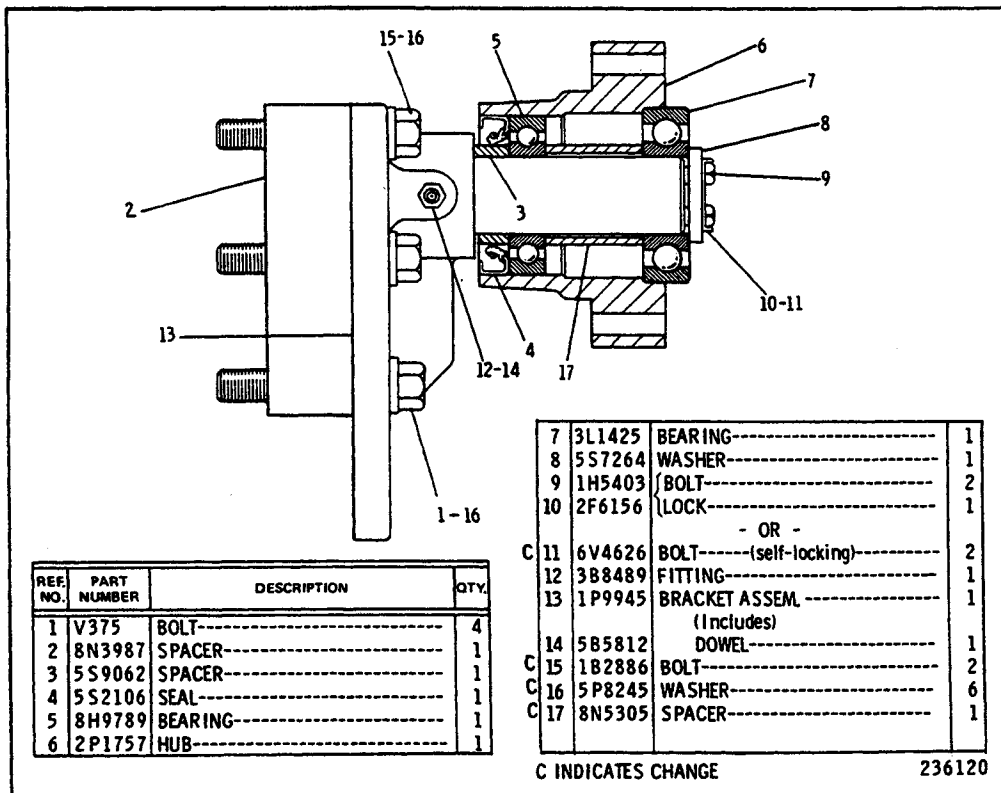


7N8026 VALVE MECHANISM GROUP
 Engine Serial No. 3N87117 to 3N99999 inclusive & 62Z1—Up

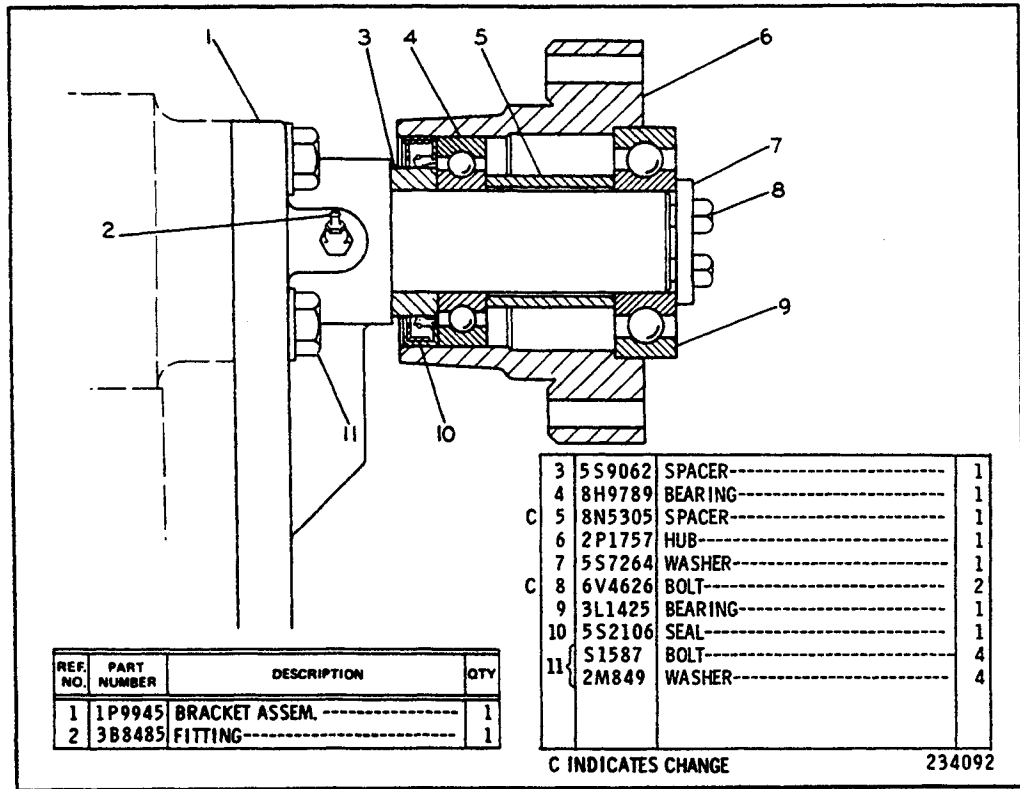
CATERPILLAR D7G TRACTOR



2P7831 FAN DRIVE GROUP
 Serial No. 92V2127 to 92V10498 inclusive

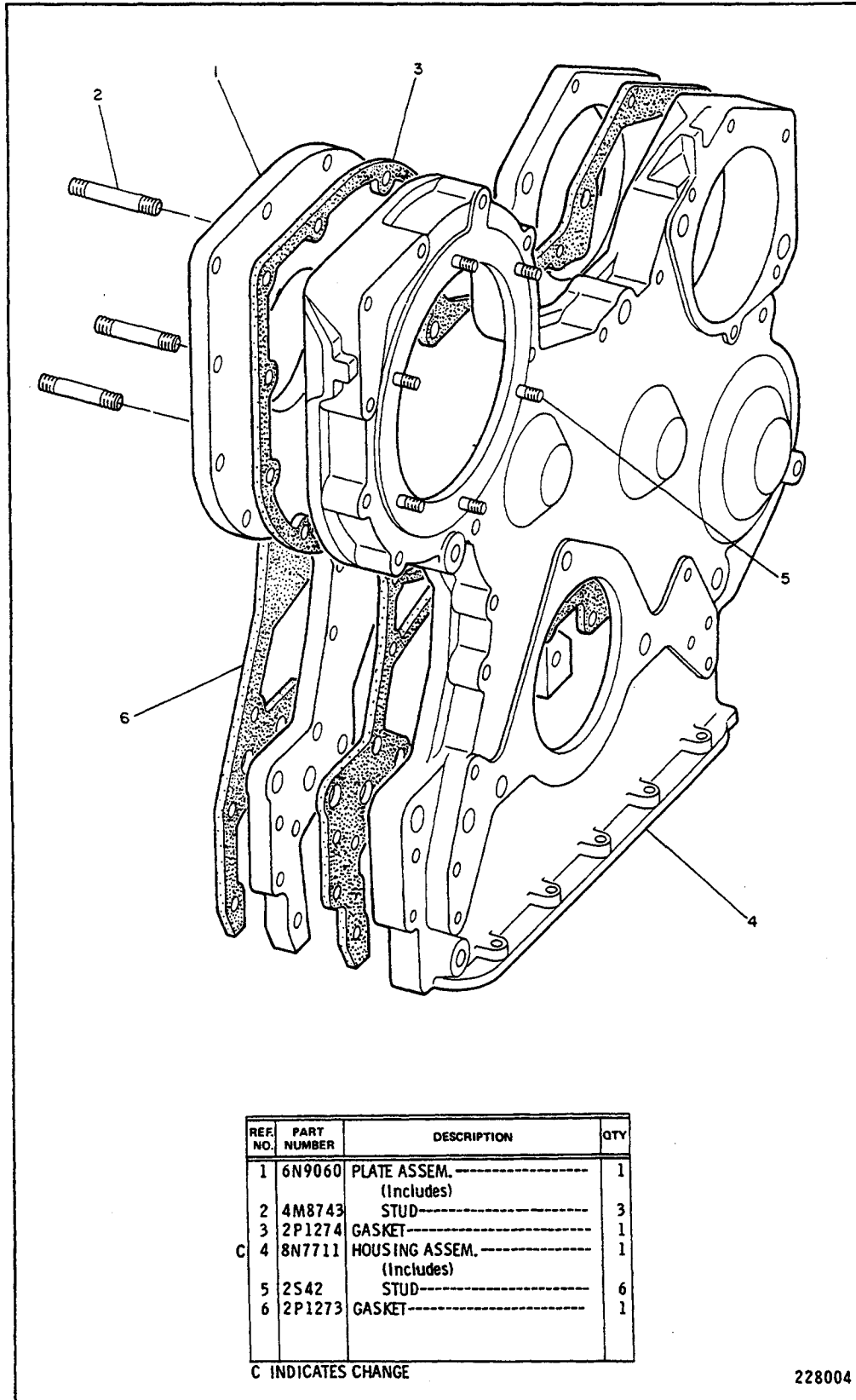


8N3986 FAN DRIVE GROUP—For French Market Only
 Part of 7N5587 Sound Suppression Arrangement listed on Page 20B
AN ATTACHMENT



2P7831 FAN DRIVE GROUP
Serial No. 92V10499—Up

CATERPILLAR D7G TRACTOR

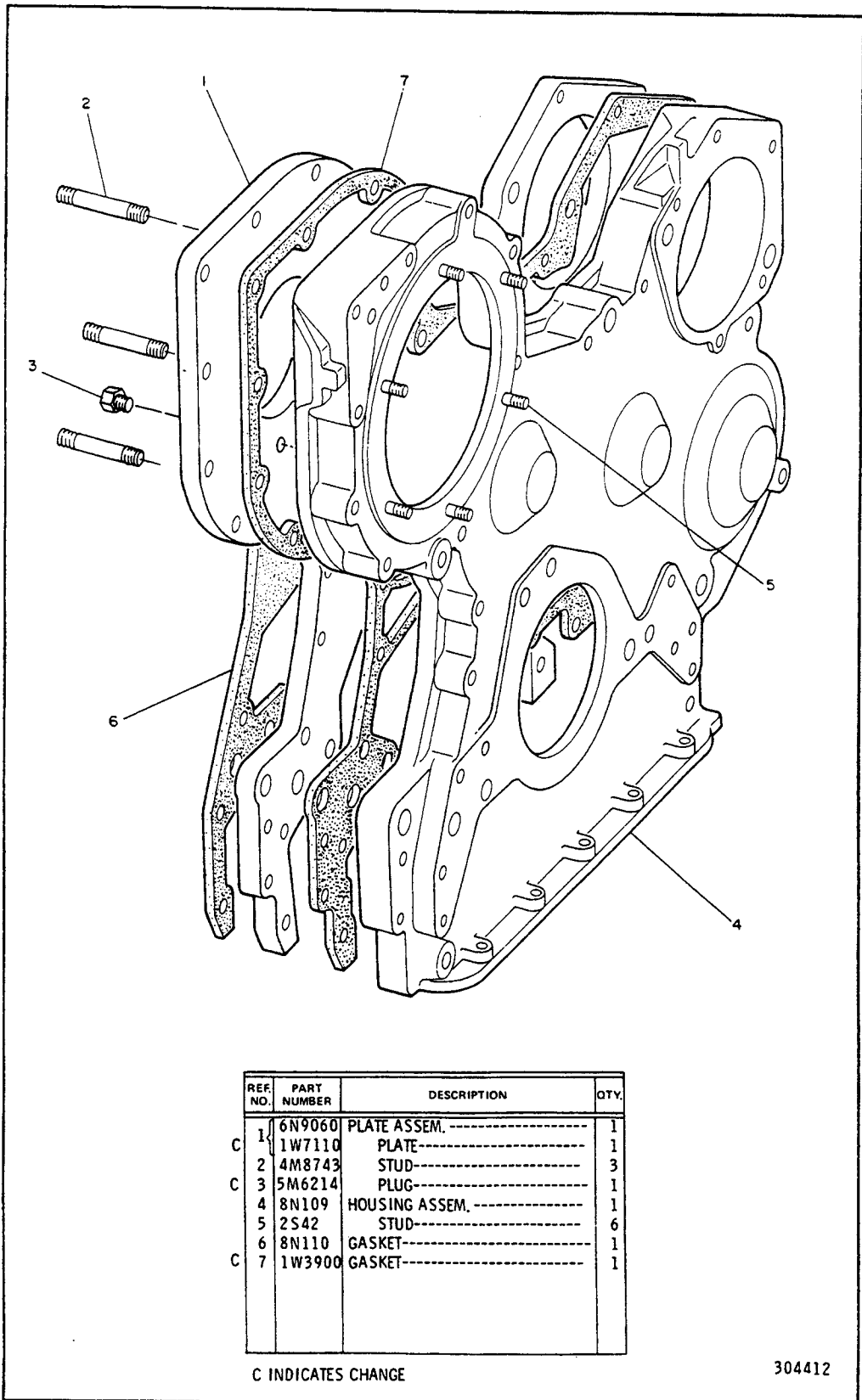


REF NO.	PART NUMBER	DESCRIPTION	QTY
1	6N9060	PLATE ASSEM. ----- (Includes)	1
2	4M8743	STUD-----	3
3	2P1274	GASKET-----	1
C 4	8N7711	HOUSING ASSEM. ----- (Includes)	1
5	2S42	STUD-----	6
6	2P1273	GASKET-----	1

C INDICATES CHANGE

228004

2P9841 FRONT HOUSING GROUP
Engine Serial No. 3N38169 to 3N92135 inclusive

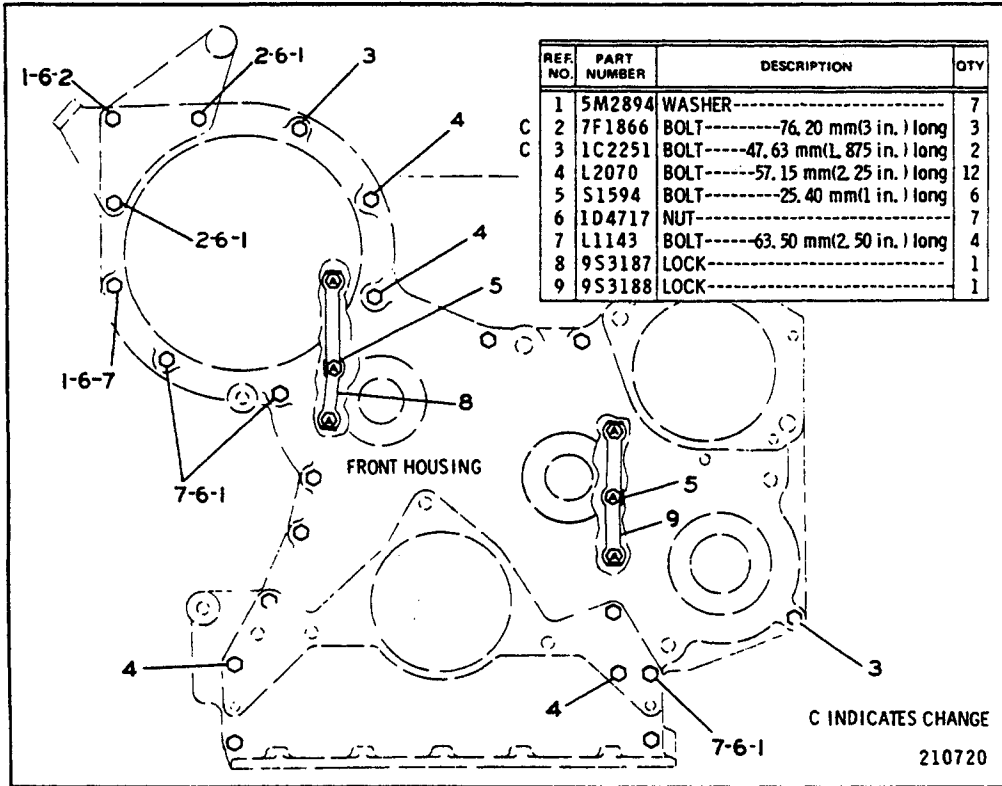


C INDICATES CHANGE

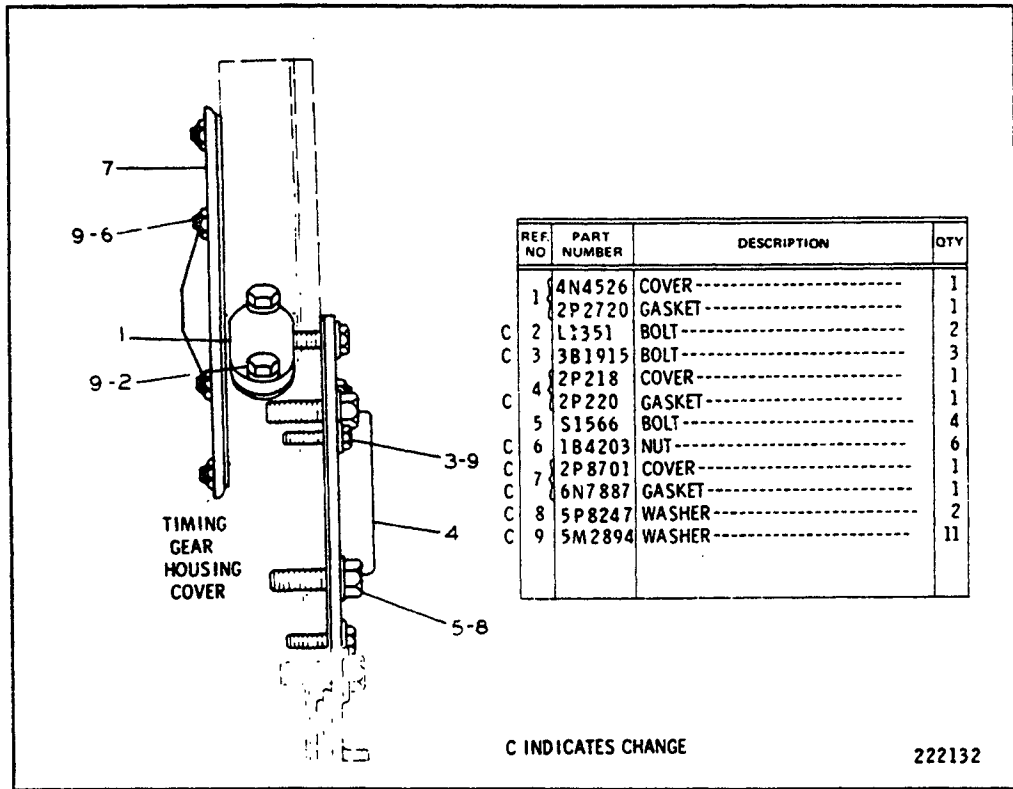
304412

2P9641 FRONT HOUSING GROUP
Engine Serial No. 3N92136 to 3N99999 Inclusive & 62Z1—Up

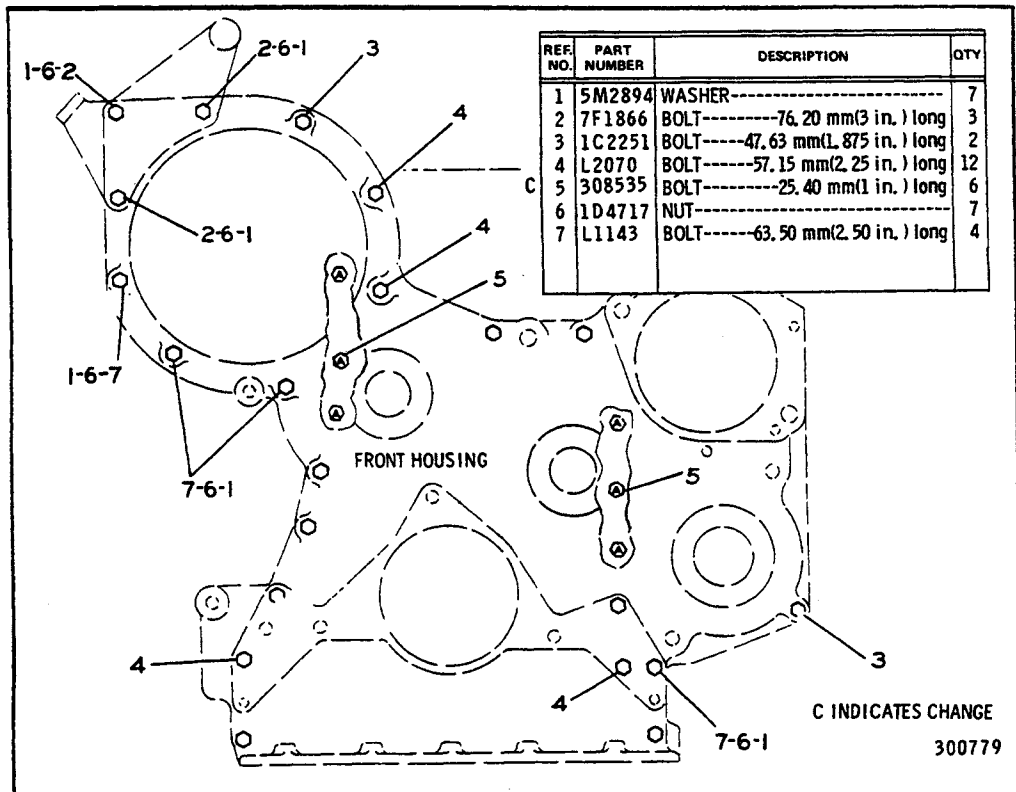
CATERPILLAR D7G TRACTOR



4N5122 FRONT HOUSING FASTENER GROUP
 Engine Serial No. 62Z1 to 62Z532 inclusive



4N5162 FRONT HOUSING COVER GROUP



4N5122 FRONT HOUSING FASTENER GROUP
Engine Serial No. 62Z533—Up

CATERPILLAR D7G TRACTOR

REF. NO.	PART NUMBER	DESCRIPTION	QTY.
1	S1603	BOLT-----	1
1	4N3371	WASHER-----	1
2	4N3330	GEAR-----(80 teeth)-----	1
3	L1351	BOLT-----	2
4	5S7660	GEAR ASSEM. ----(57 teeth)----- (Includes)	1
	5S7630	BEARING-----	1
5	5B9079	NUT-----	1
	5S7611	LOCK-----	1
6	5S3804	GEAR-----(80 teeth)-----	1
7	5S7608	SHAFT-----	1
8	5S7612	PLATE-----	1
9	2H3755	BOLT-----	2
	2P1172	GEAR ASSEM. ----(60 teeth)----- (Includes)	1
10	2P1168	BEARING-----	1
11	4M9933	GEAR----- (40 teeth)-----	1
	5H2671	KEY-----	1
12	S1748	BOLT-----	4

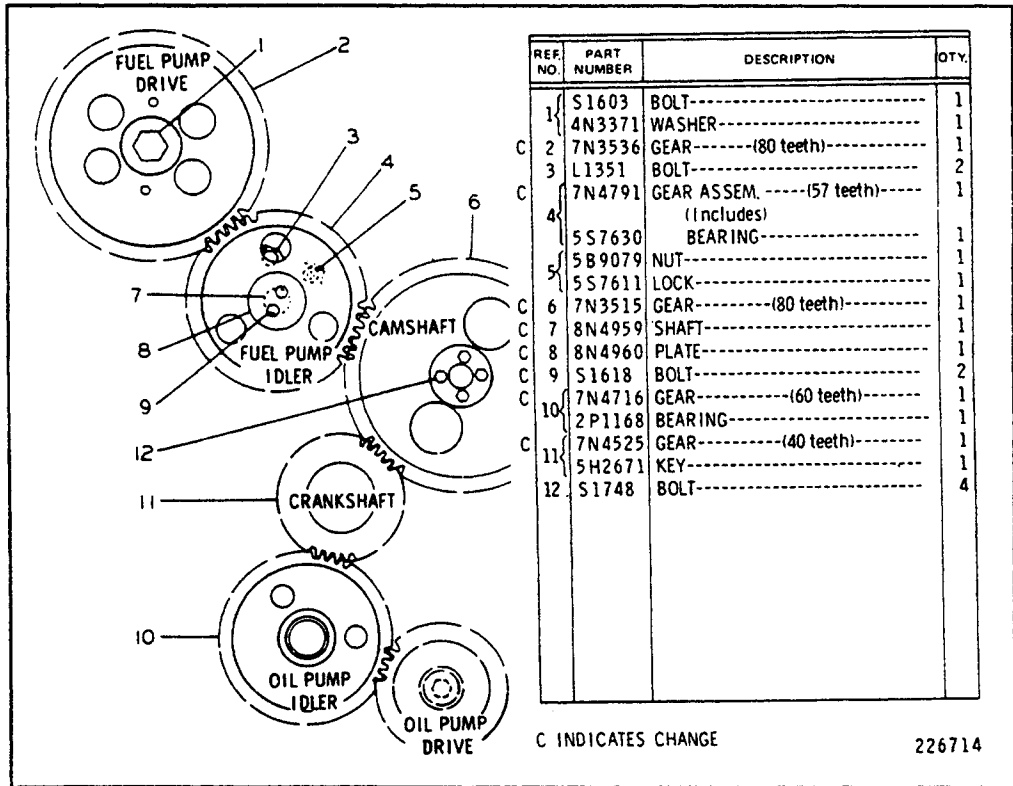
207194

2P9642 FRONT TIMING GEAR GROUP
 Engine Serial No. 3N38169 to 3N94318 inclusive

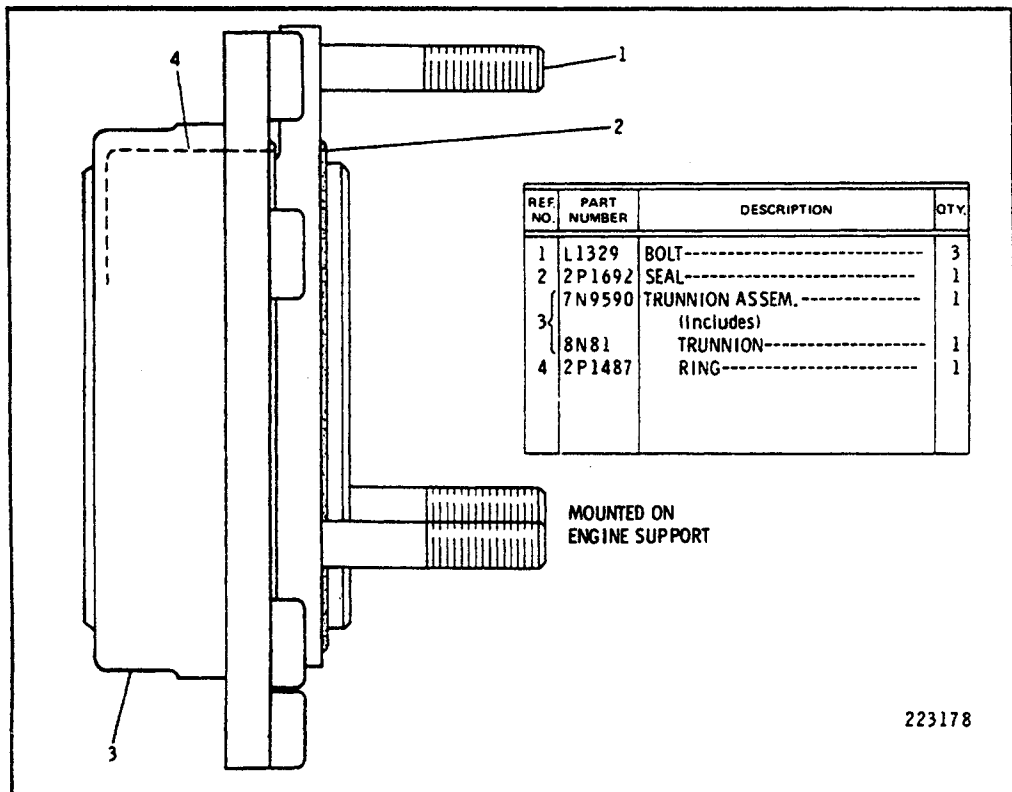
REF. NO.	PART NUMBER	DESCRIPTION	QTY.
1	L1329	BOLT-----	3
2	2P1692	SEAL-----	1
3	8N2	TRUNNION ASSEM. ---- (Includes)	1
4	1F748	NUT-----	4

226146

2P6246 TRUNNION GROUP
 Engine Serial No. 3N38169 to 3N89876 inclusive

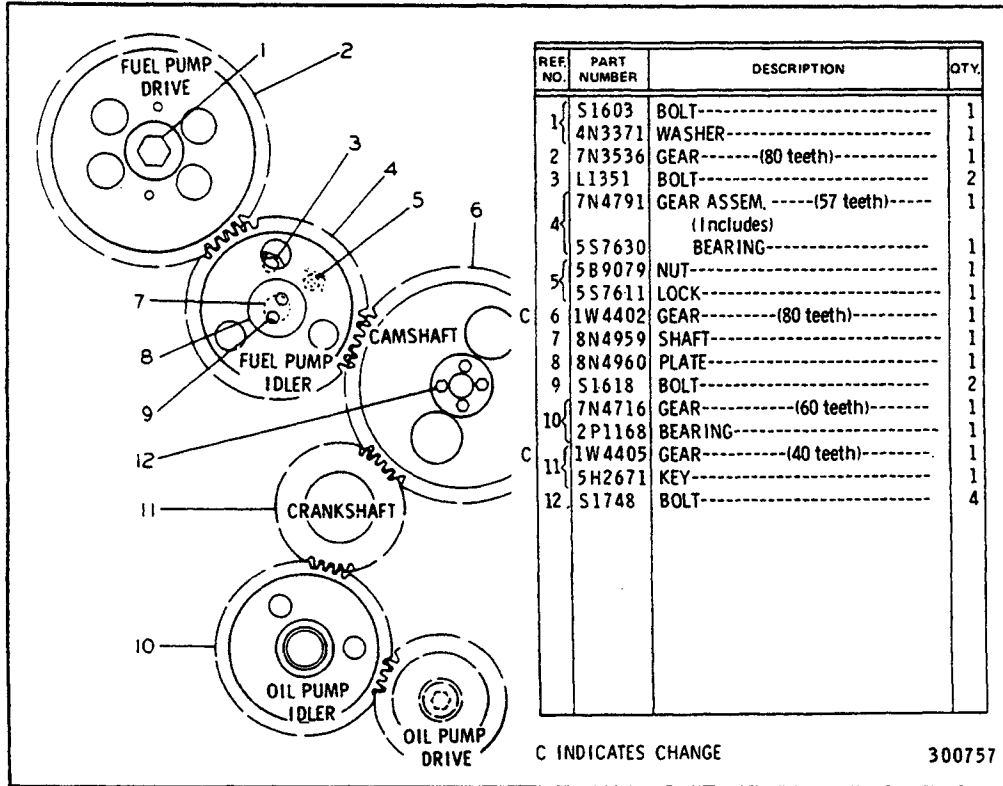


2P9642 FRONT TIMING GEAR GROUP
 Engine Serial No. 3N94319 to 3N99999 inclusive & 62Z1 to 62Z532 inclusive

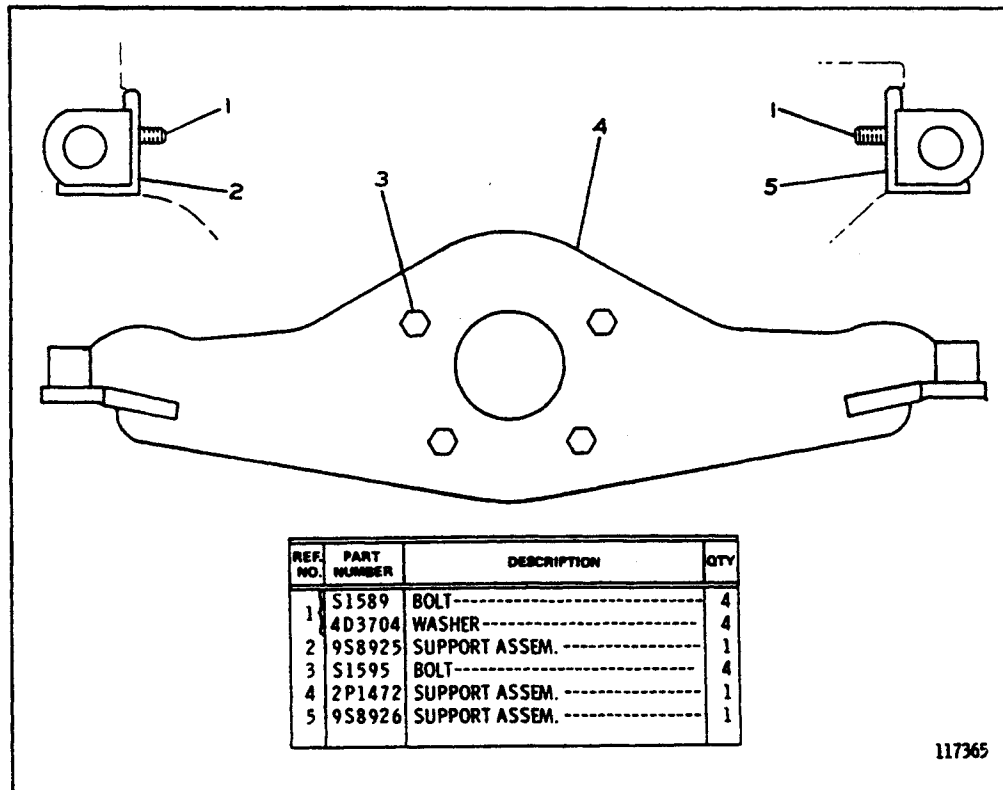


7N9589 TRUNNION GROUP
 Engine Serial No. 3N89877 to 3N99999 inclusive & 62Z1—Up

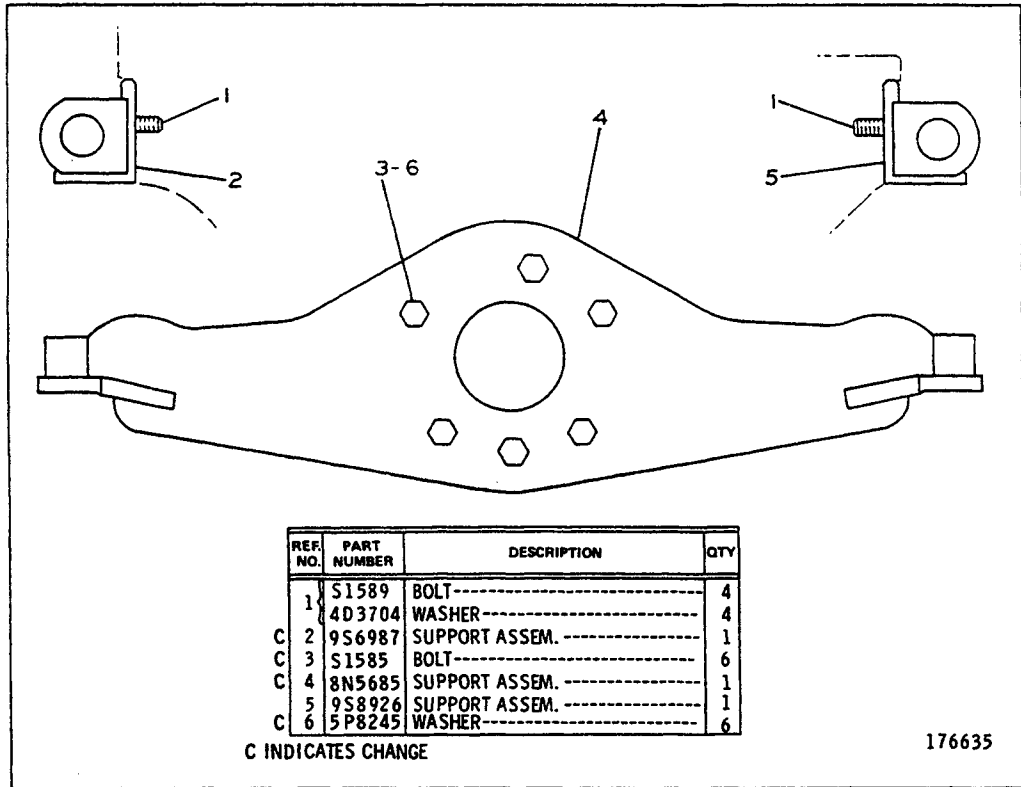
CATERPILLAR D7G TRACTOR



2P9642 FRONT TIMING GEAR GROUP
Engine Serial No. 62Z533—Up



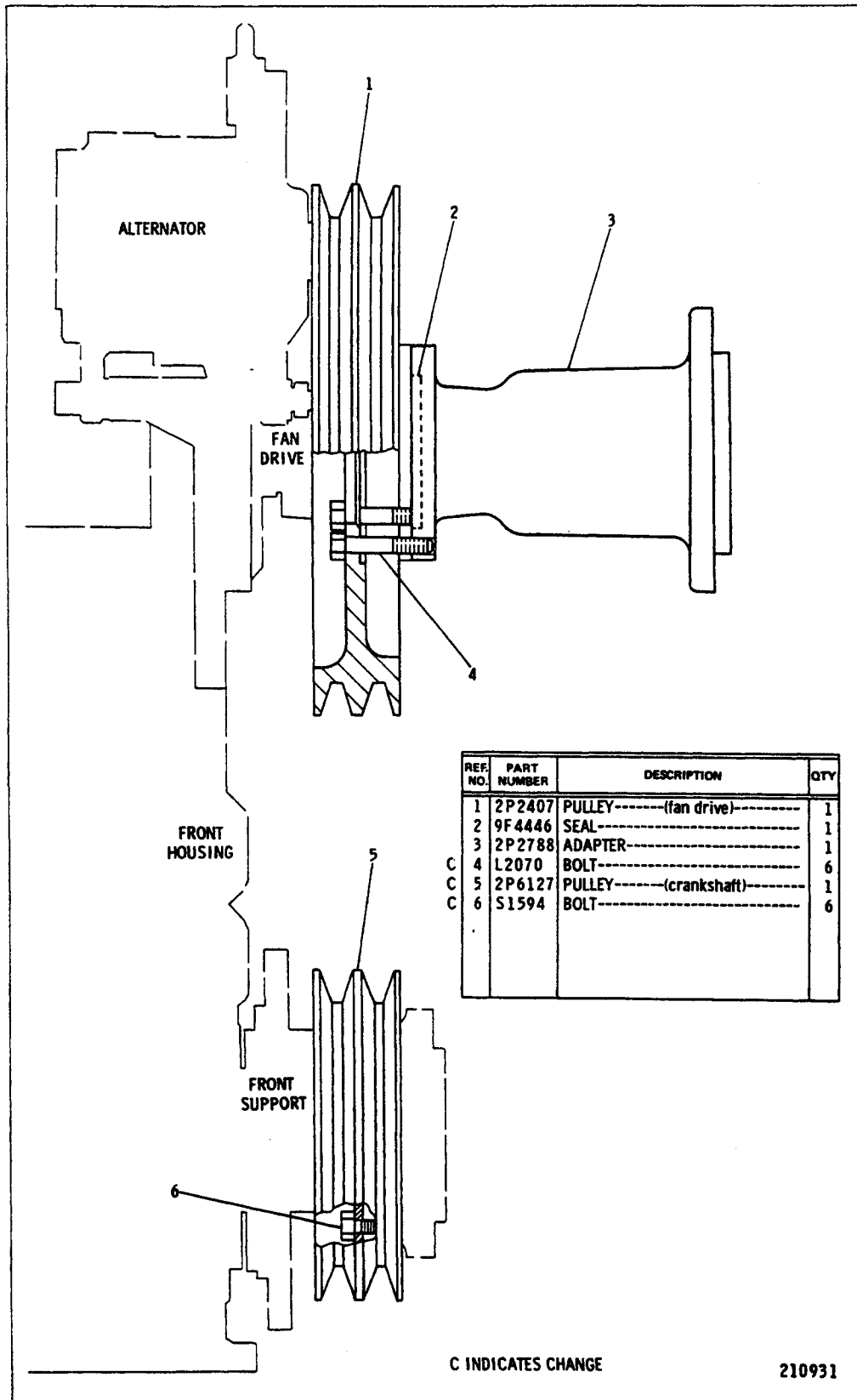
2P7747 ENGINE SUPPORT GROUP
Engine Serial No. 3N38169 to 3N89876 inclusive



2P7747 ENGINE SUPPORT GROUP
 Engine Serial No. 3N89877 to 3N99999 Inclusive & 62Z1—Up

2	2B2994	Dowel—Bracket to Frame
2	3B2968	Bolt—Support to Frame Assembly—3 1/2 in. (89.0 mm)
4	1D4612	Bolt—Bracket to Frame—4 in. (102.0 mm)
4	5H1504	Washer—Bracket to Frame
2	2J3506	Nut—Support to Frame
2	2S115	Washer—Support to Frame
4	9S6730	Shim (.049" (1.24 mm) thick)—Bracket to Frame
4	9S6731	Shim (.065" (1.65 mm) thick)—Bracket to Frame
4	9S7072	Shim (.083" (2.10 mm) thick)—Bracket to Frame

9S5794 ENGINE MOUNTING HARDWARE GROUP



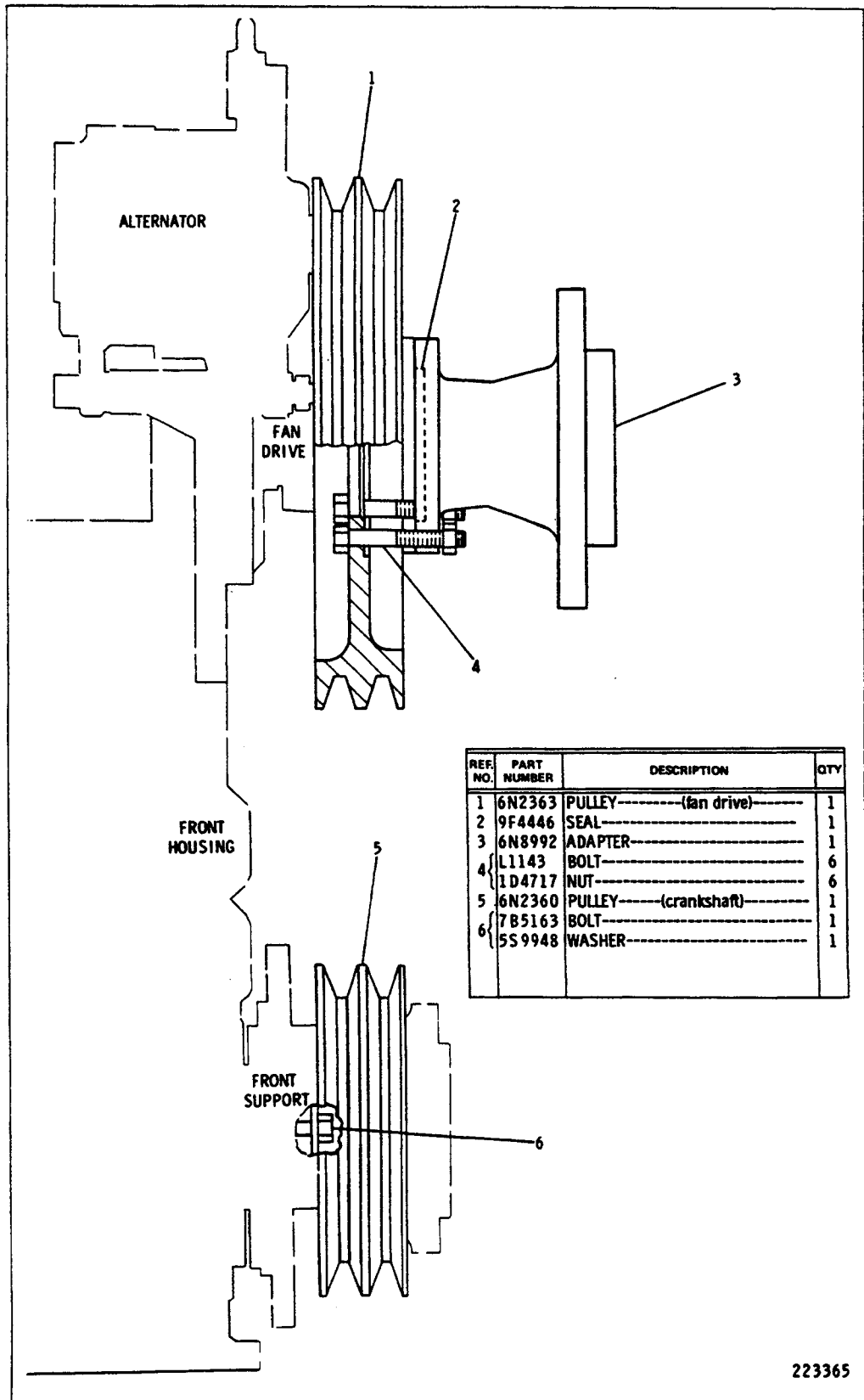
C INDICATES CHANGE

210931

2P8595 PULLEY GROUP

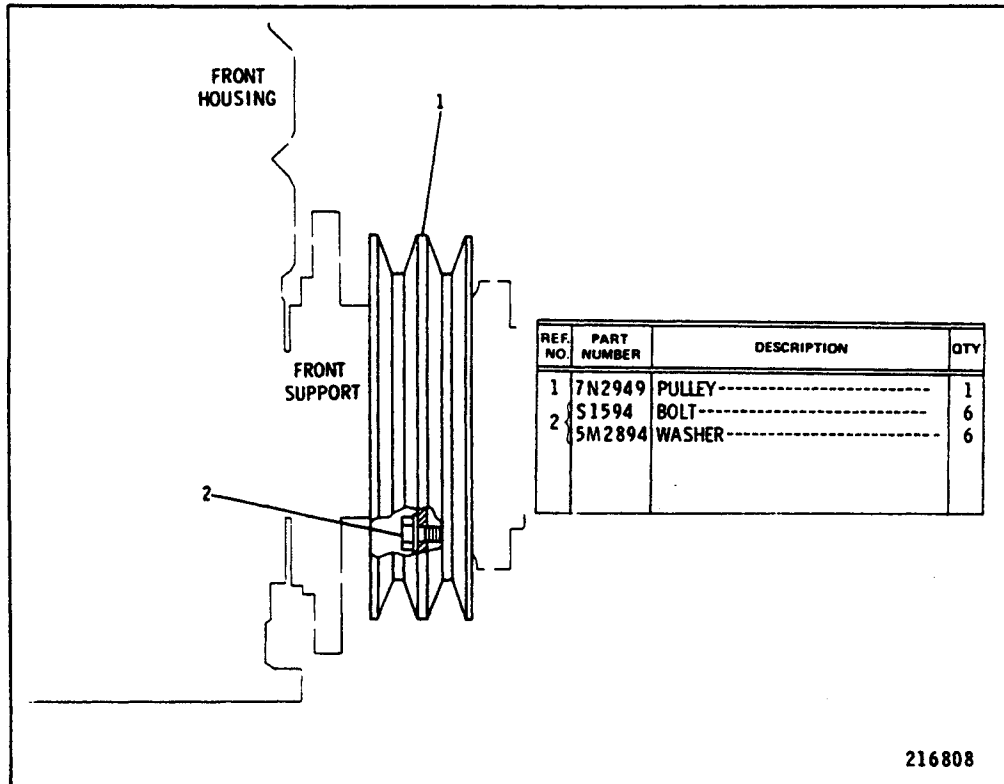
Engine Serial No. 3N38169 to 3N69599 inclusive

Note: 7M4710 Vee Belt Set, consisting of 2 Belts, is used



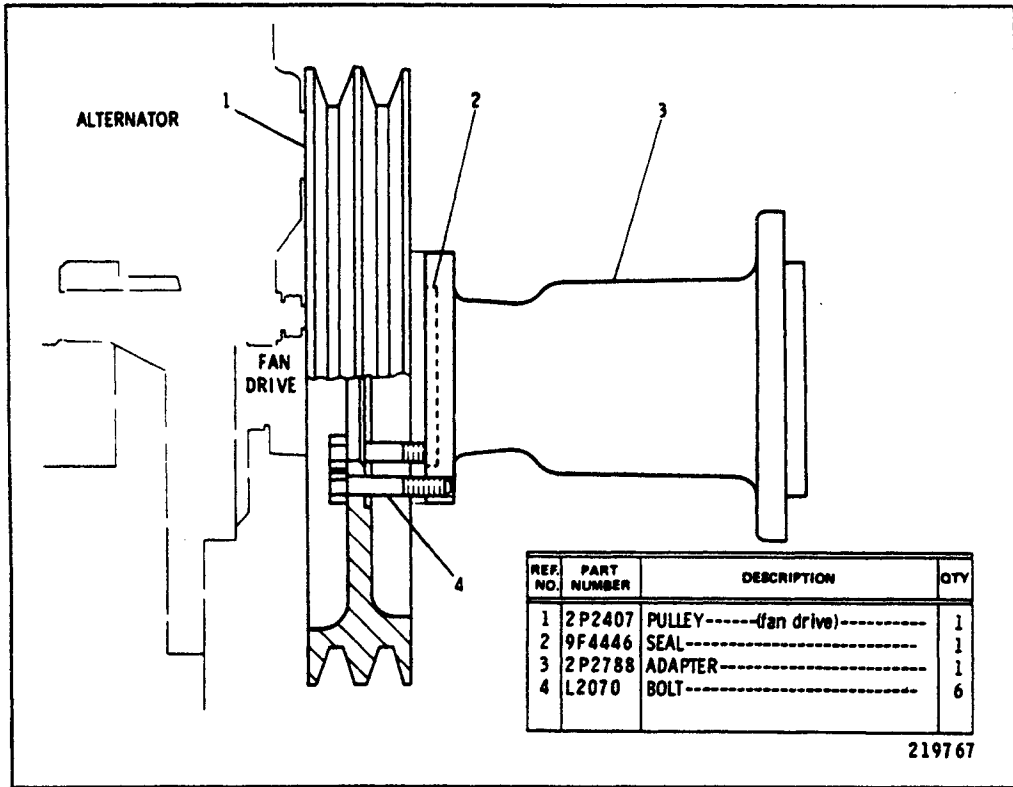
223365

7N5586 PULLEY GROUP—For French Market Only
 Part of 7N5587 Sound Suppression Arrangement listed on Page 20B
 AN ATTACHMENT

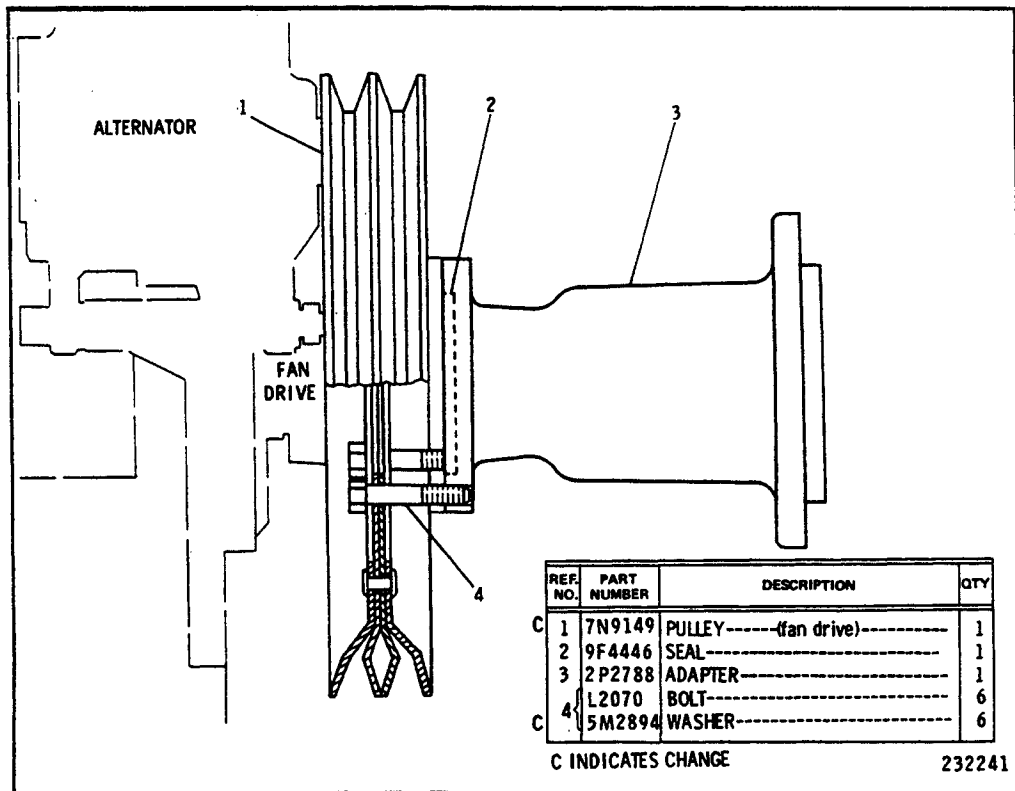


216808

7N2887 CRANKSHAFT PULLEY GROUP
 Engine Serial No. 3N69600 to 3N99999 Inclusive & 62Z1—Up
 Note: 7M4710 Vee Belt Set, consisting of 2 Belts, is used



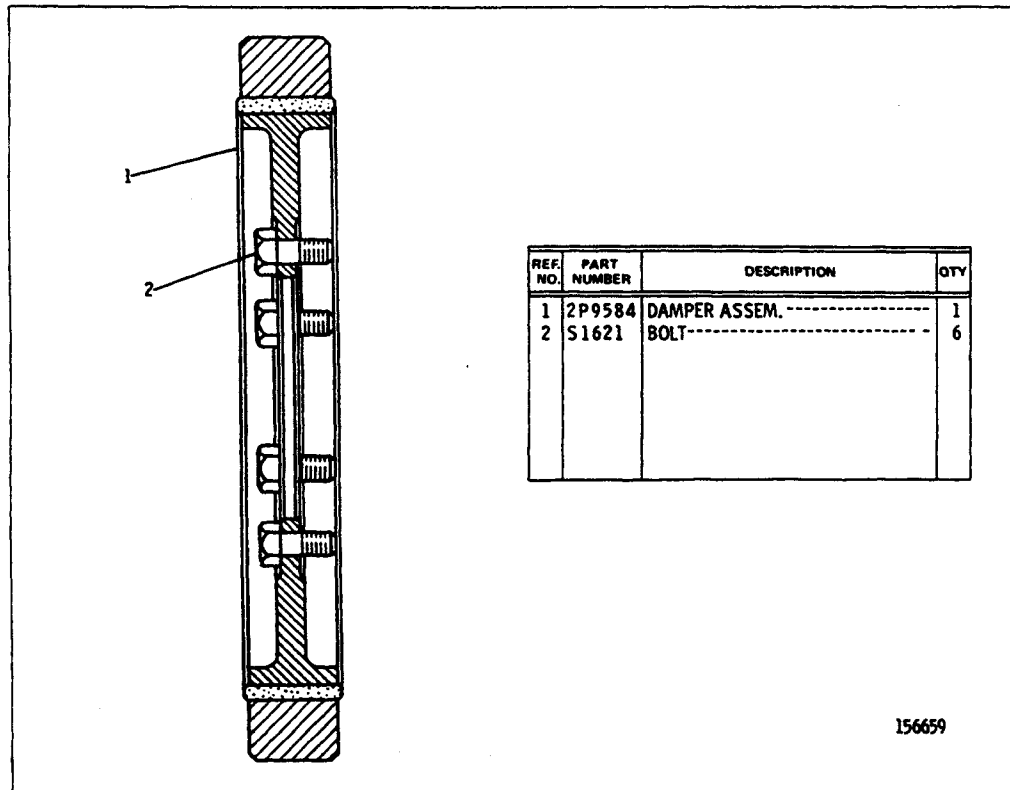
7N3790 FAN DRIVE PULLEY GROUP
 Serial No. 92V6137 to 92V7885 Inclusive
 Note: 7M4710 Vee Belt Set, consisting of 2 Belts, is used



7N3790 FAN DRIVE PULLEY GROUP
 Serial No. 92V7886—Up
 Note: 7M4710 Vee Belt Set, consisting of 2 Belts, is used

CONSISTS OF:			PAGE
1	7N5586	PULLEY GROUP	20-1
1	6N2380	DAMPER GROUP	20B
1	8N3986	FAN DRIVE GROUP	16

7N5587 SOUND SUPPRESSION ARRANGEMENT—Engine Parts
 83 decibel at 7 meters. FOR FRENCH MARKET ONLY AND FOR USE WITHOUT CAB
 AN ATTACHMENT



6N2380 DAMPER GROUP—For French Market Only
 Part of 7N5587 Sound Suppression Arrangement listed on Page 20B
 AN ATTACHMENT

REF. NO.	PART NUMBER	DESCRIPTION	QTY
C 1	7N9312	DAMPER ASSEM.-----	1
2	S1595	BOLT-----	6
3	7B5163	BOLT-----	1
C 4	8N794	WASHER-----	1
5	2P1818	HUB-----	1

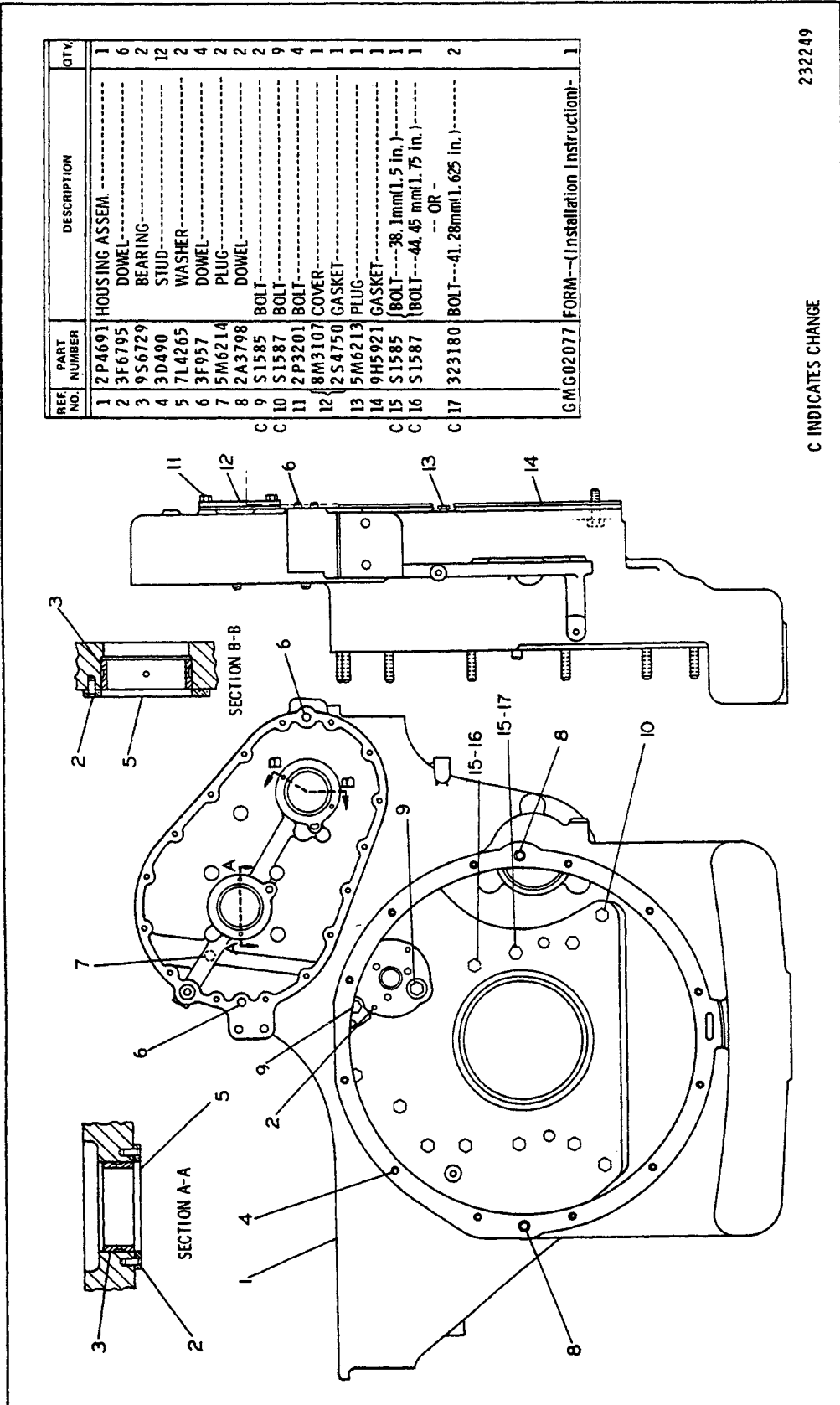
C INDICATES CHANGE 229683

2P7838 DAMPER GROUP

REF. NO.	PART NUMBER	DESCRIPTION	QTY
C 1	V459	BOLT-----	9
C 2	6N130	WASHER-----	9
3	2P4695	FLYWHEEL ASSEM.----- (includes)	1
C 4	7N9146	GEAR----- (156 teeth)-----	1

C INDICATES CHANGE 178680

9S5784 FLYWHEEL GROUP



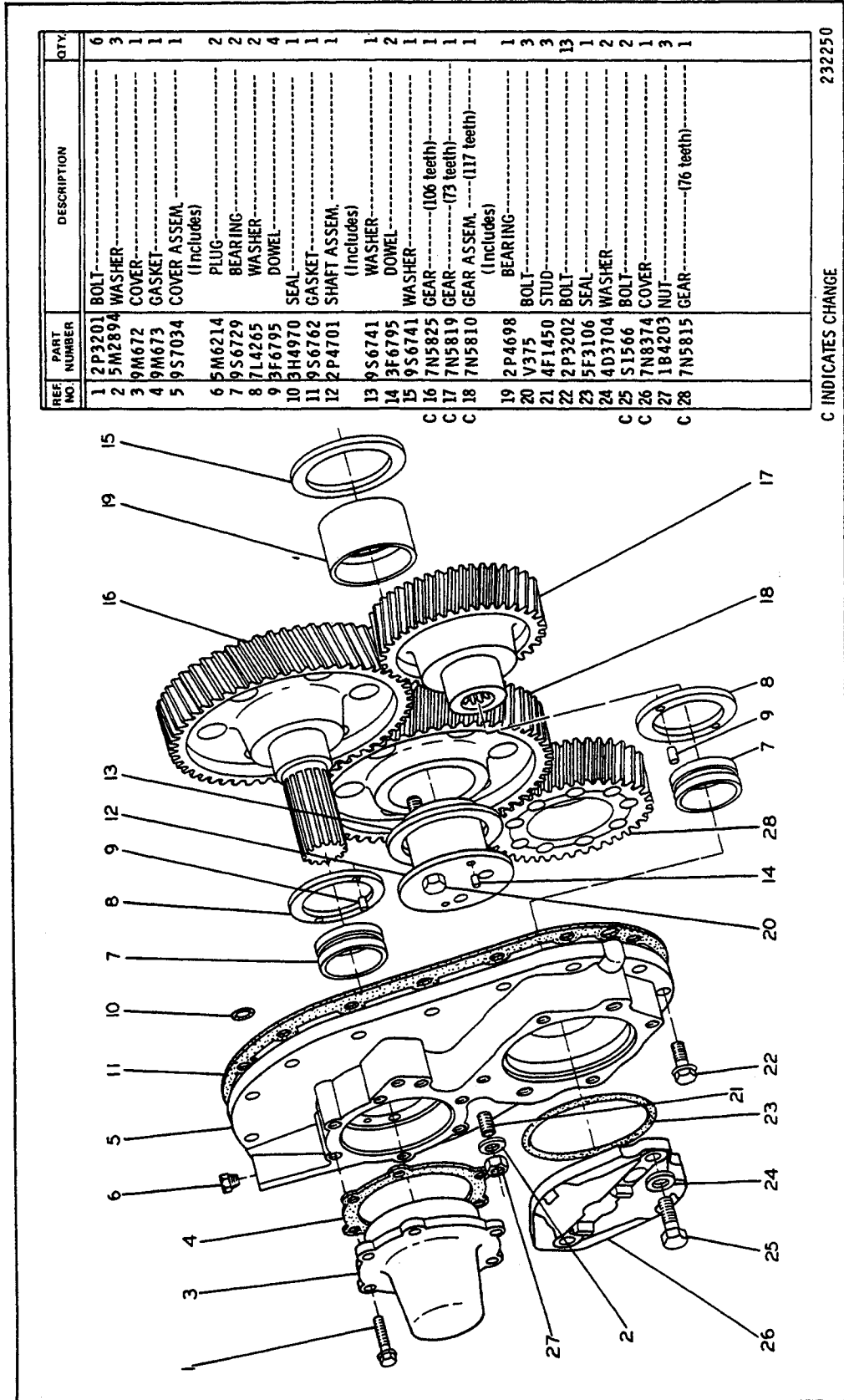
REF. NO.	PART NUMBER	DESCRIPTION	QTY.
1	2P4691	HOUSING ASSEM.	1
2	3F6795	DOWEL	6
3	9S6729	BEARING	2
4	3D490	STUD	12
5	7L4265	WASHER	4
6	3F957	DOWEL	2
7	5M6214	PLUG	2
8	2A3798	DOWEL	2
9	S1585	BOLT	2
10	S1587	BOLT	9
11	2P3201	BOLT	4
12	8M3107	COVER	1
13	2S4750	GASKET	1
14	9H5921	GASKET	1
15	S1585	BOLT	1
16	S1587	BOLT	1
17	323180	BOLT	2
FORM--(Installation Instruction)--			1

232249

C INDICATES CHANGE

2P6122 FLYWHEEL HOUSING GROUP

2P8160 REAR GEAR GROUP—Accessory Drive

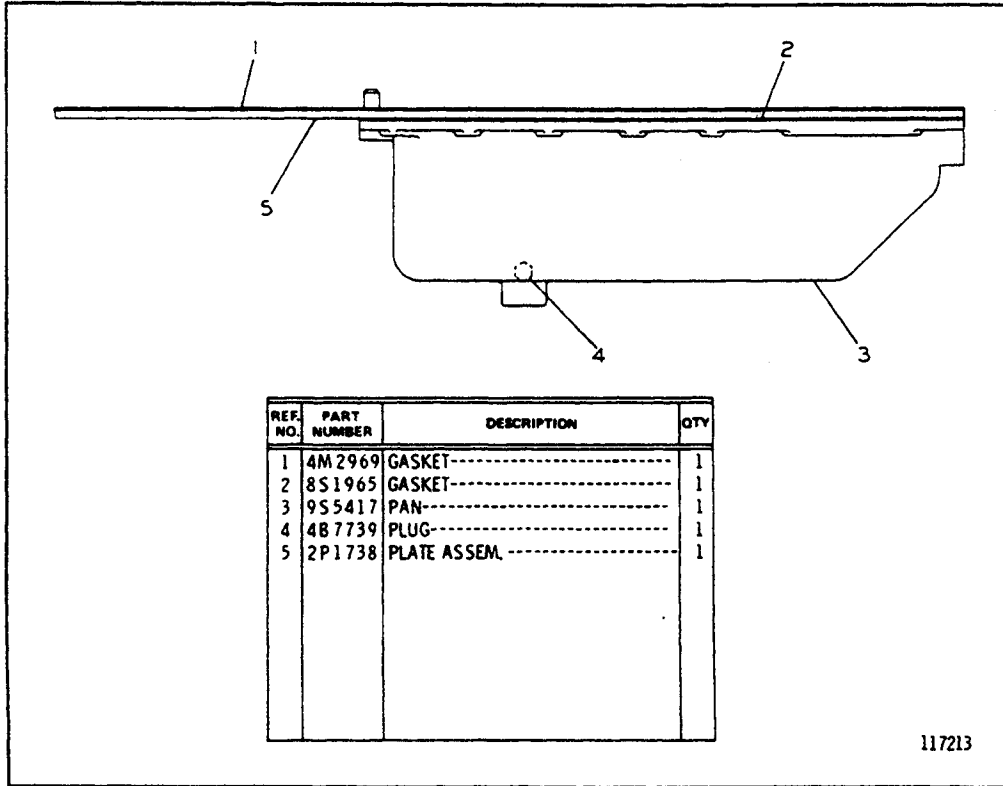


REF. NO.	PART NUMBER	DESCRIPTION	QTY.
1	2P3201	BOLT	6
2	5M2894	WASHER	3
3	9M672	COVER	1
4	9M673	GASKET	1
5	9S7034	COVER ASSEM. (Includes)	1
6	5M6214	PLUG	2
7	9S6729	BEARING	2
8	7L4265	WASHER	2
9	3F6795	DOWEL	4
10	3H4970	SEAL	1
11	9S6762	GASKET	1
12	2P4701	SHAFT ASSEM. (Includes)	1
13	9S6741	WASHER	1
14	3F6795	DOWEL	2
15	9S6741	WASHER	1
16	7N5825	GEAR (106 teeth)	1
17	7N5819	GEAR (73 teeth)	1
18	7N5810	GEAR ASSEM. (117 teeth) (Includes)	1
19	2P4698	BEARING	1
20	V375	BOLT	3
21	4F1450	STUD	3
22	2P3202	BOLT	13
23	5F3106	SEAL	1
24	4D3704	WASHER	2
25	S1566	BOLT	2
26	7N8374	COVER	1
27	1B4203	NUT	3
28	7N5815	GEAR (76 teeth)	1

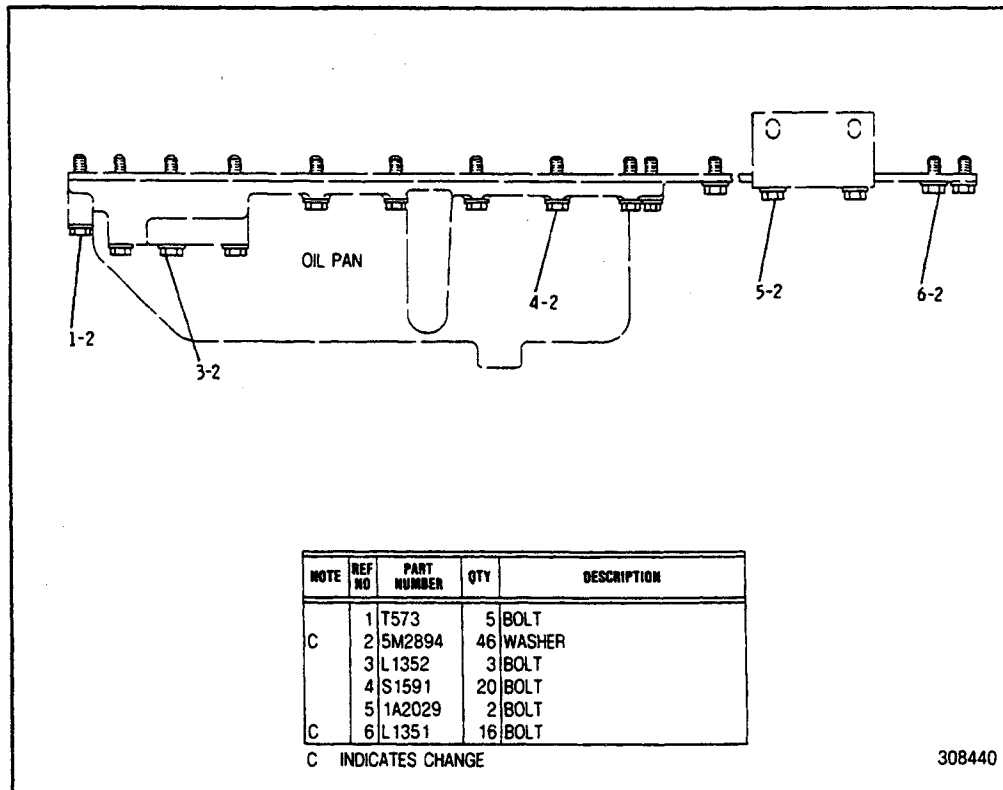
C INDICATES CHANGE

232250

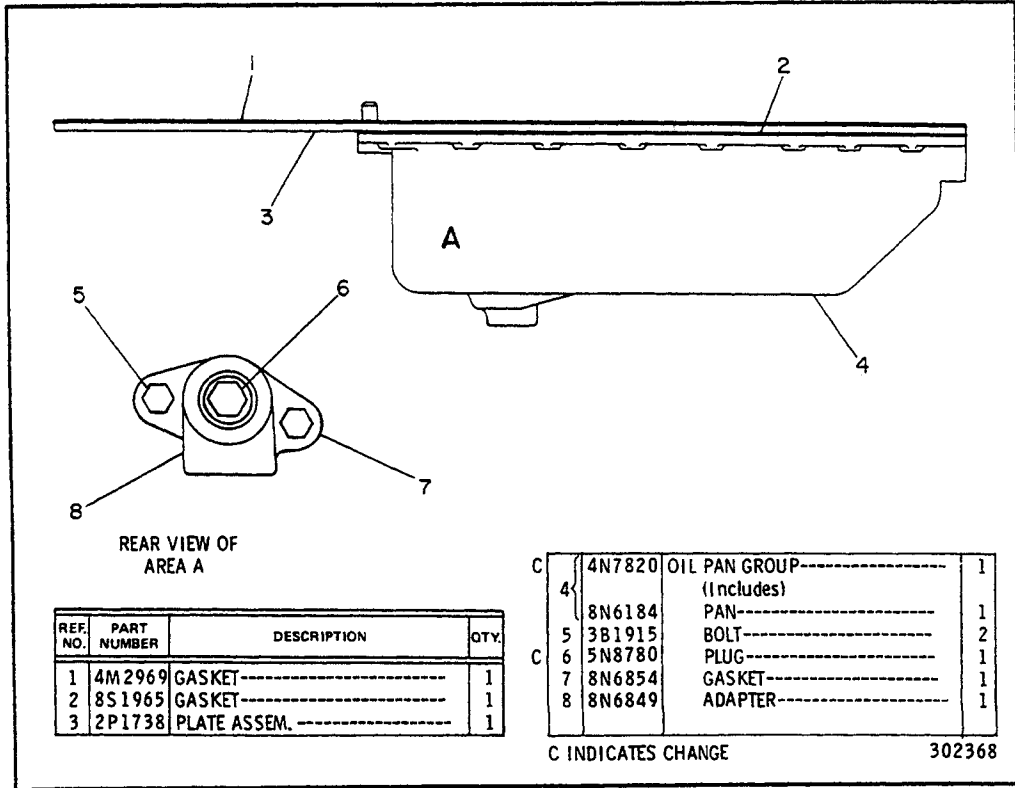
CATERPILLAR D7G TRACTOR



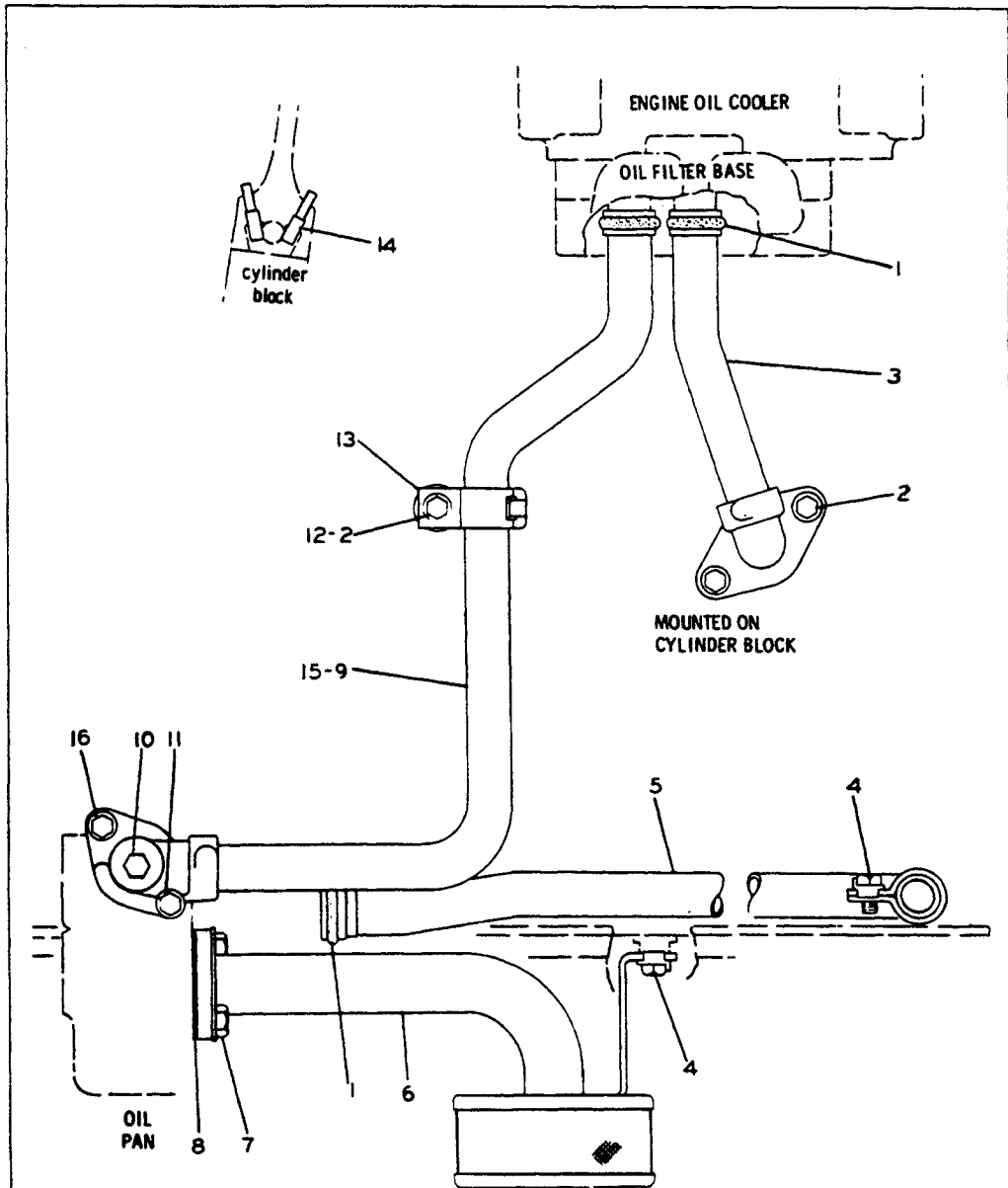
2P6152 OIL PAN GROUP
 Engine Serial No. 3N38169 to 99041, 99071 to 99074, 99076 & 99078 to 3N99081 inclusive



6N1393 OIL PAN FASTENER GROUP



2P6152 OIL PAN GROUP
Engine Serial No. 3N99042 to 99070, 99075, 99077 & 3N99082 to 3N99999
inclusive & 62Z1—Up

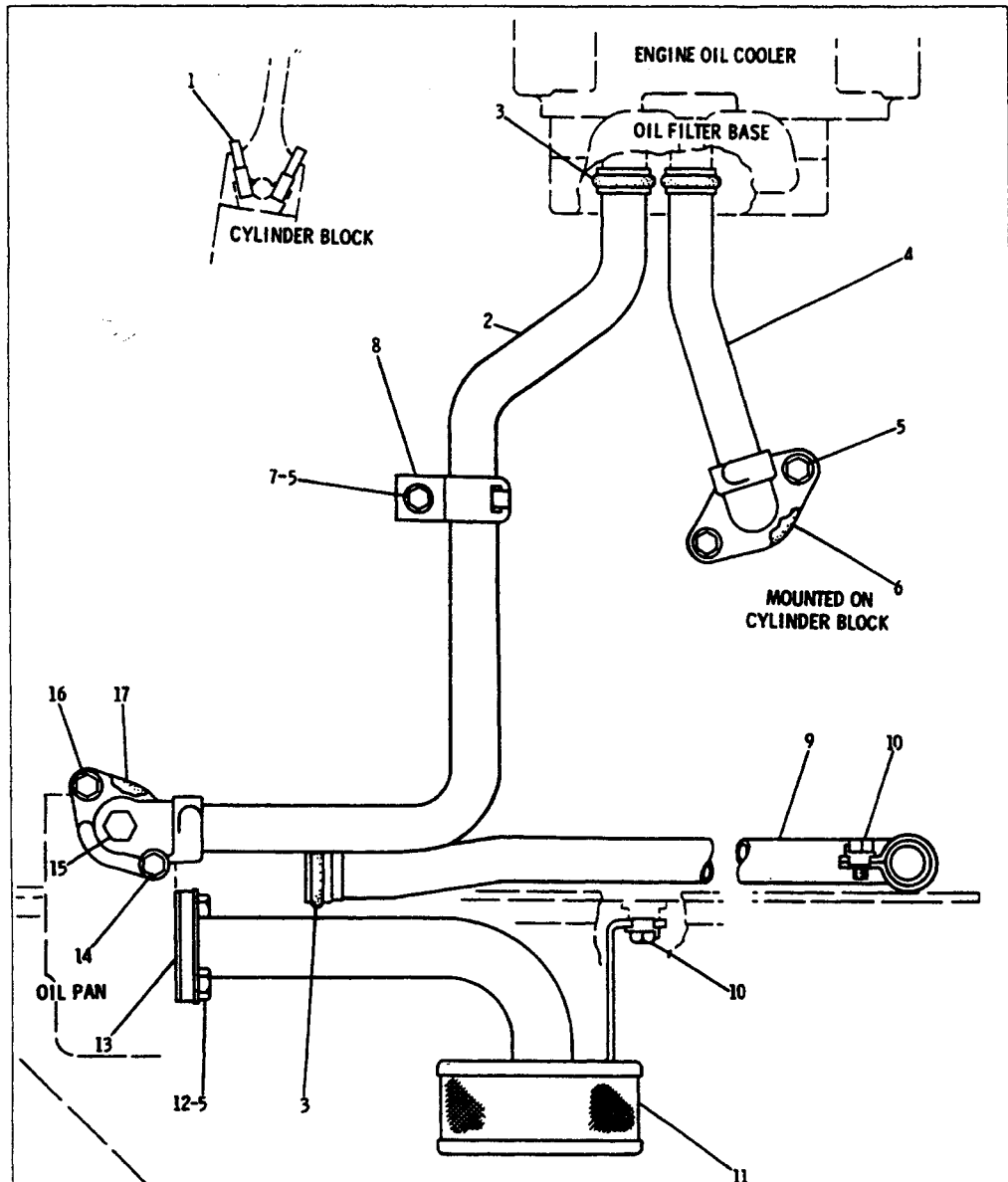


REF. NO.	PART NUMBER	DESCRIPTION	QTY
C 1	9M4849	SEAL-----	3
2	2P3201	BOLT-----	3
3	2P2460	TUBE ASSEM.-----	1
4	7F7590	GASKET-----	1
	T102	BOLT-----	2
	L364	LOCK-----	2
5	2P1739	TUBE ASSEM.-----	1
6	2P1751	BELL ASSEM.-----	1
7	S1594	BOLT-----	2
	8S8874	LOCK-----	1
8	8M904	GASKET-----	1
9	2P2519	TUBE ASSEM.-----	1
		(Includes)	
C 10	5M6213	PLUG-----	1
11	2P3207	BOLT-----	1
12	5B8030	SPACER-----	1
	4B4278	WASHER-----	1
13	7S3919	CLIP-----	1
	7S3916	CLIP----- (tab)	1
14	2S1541	ORIFICE-----	6
15	2M5407	GASKET-----	1
16	2P3202	BOLT-----	1

C INDICATES CHANGE 218685

2P6105 OIL LINES GROUP
 Engine Serial No. 3N38169 to 3N69599 inclusive

CATERPILLAR D7G TRACTOR



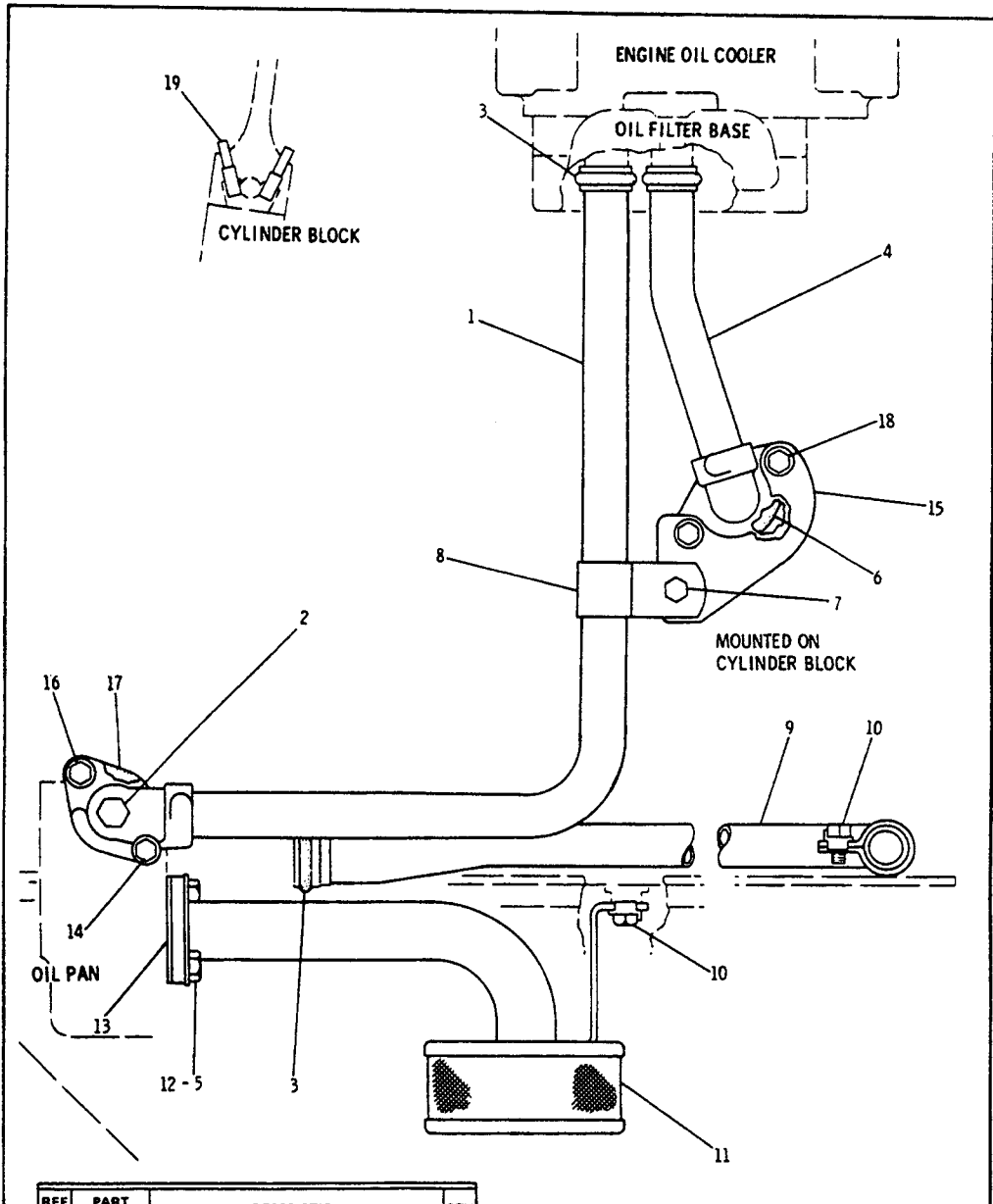
REF. NO.	PART NUMBER	DESCRIPTION	QTY.
1	2S1541	ORIFICE-----	6
C 2	2P2519	TUBE ASSEM.-----	1
3	9M4849	SEAL-----	3
4	2P2460	TUBE ASSEM.-----	1
C 5	S1594	BOLT-----	5
6	7F7590	GASKET-----	1
C 7	9L9132	WASHER-----	1
C 7	5B8030	SPACER-----	1
C 8	7S3919	CLIP----- (slot)	1
C 8	7S3916	CLIP----- (tab)	1
9	2P1739	TUBE ASSEM.-----	1
10	T102	BOLT-----	2
10	L364	LOCK-----	2
11	2P1751	BELL ASSEM.-----	1

12	8S8874	LOCK-----	1
13	8M904	GASKET-----	1
C 14	L2070	BOLT-----	1
C 15	5M6213	PLUG-----	1
C 16	1A2029	BOLT-----	1
17	2M5407	GASKET-----	1

C INDICATES CHANGE

172344

2P6105 OIL LINES GROUP
 Engine Serial No. 3N69600 to 3N92834 & 3N92889 to 3N93250 inclusive



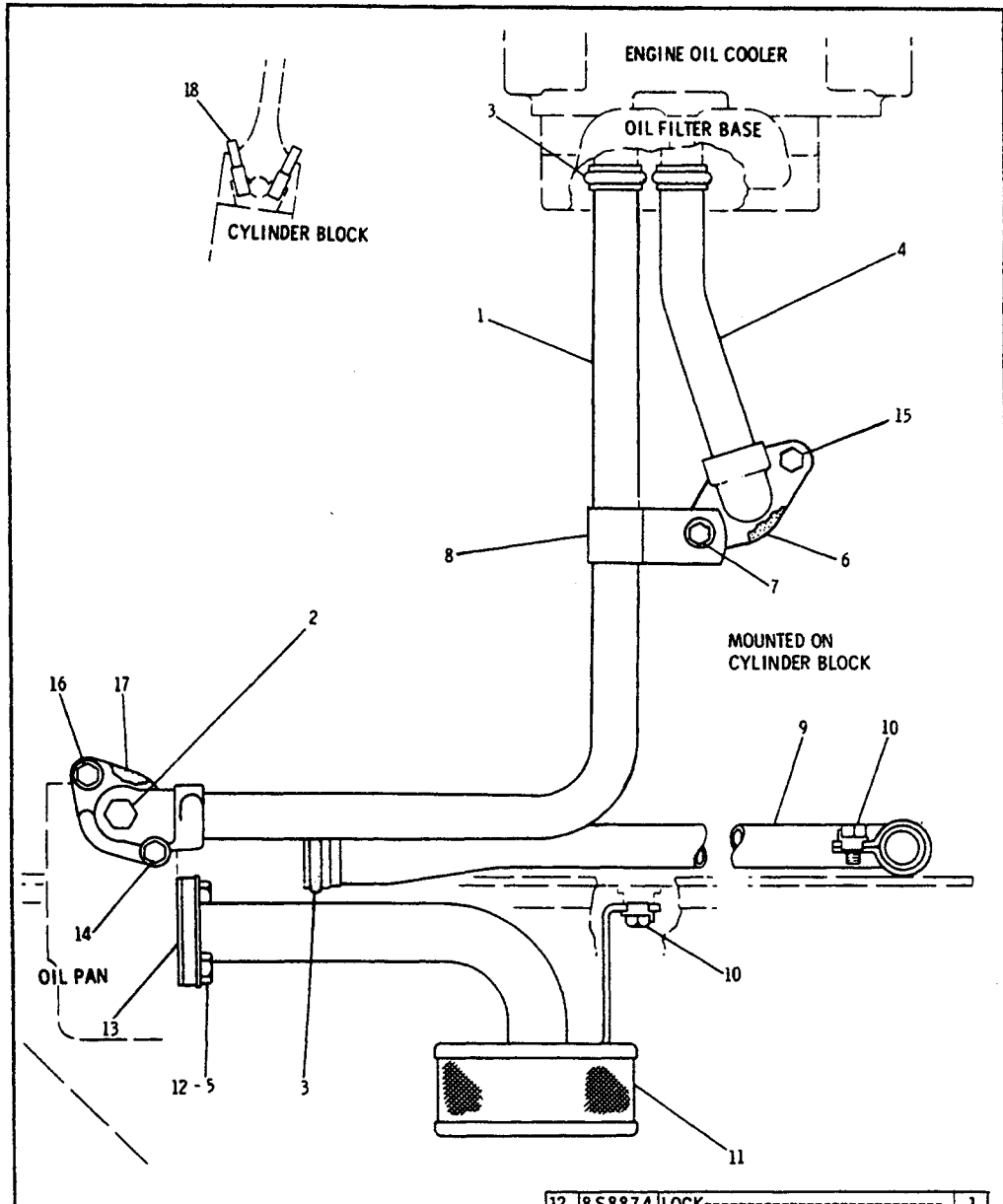
REF. NO.	PART NUMBER	DESCRIPTION	QTY.
C 1	8N7318	TUBE ASSEM. ----- (Includes)	1
2	5M6213	PLUG-----	1
3	9M4849	SEAL-----	3
C 4	8N7315	TUBE ASSEM. -----	1
C 5	S1594	BOLT-----	2
6	7F7590	GASKET-----	1
C 7	L1351	BOLT-----	1
C 8	1D4717	NUT-----	1
C 9	9L9132	WASHER-----	1
C 10	8M2769	CLIP-----	1
11	2P1739	TUBE ASSEM. -----	1
10	T102	BOLT-----	2
11	L364	LOCK-----	2
11	2P1751	BELL ASSEM. -----	1

12	8S8874	LOCK-----	1
13	8M904	GASKET-----	1
14	L2070	BOLT-----	1
C 15	8N5739	BRACKET-----	1
16	1A2029	BOLT-----	1
17	2M5407	GASKET-----	1
C 17	S1571	BOLT-----	2
C 18	8D5898	SPACER-----	2
C 19	5M2894	WASHER-----	2
19	2S1541	ORIFICE-----	6

C INDICATES CHANGE

233556

2P6105 OIL LINES GROUP
 Engine Serial No. 3N92835 to 3N92888 and 3N93251 to 3N99999 inclusive &
 62Z1 to 62Z1240 inclusive



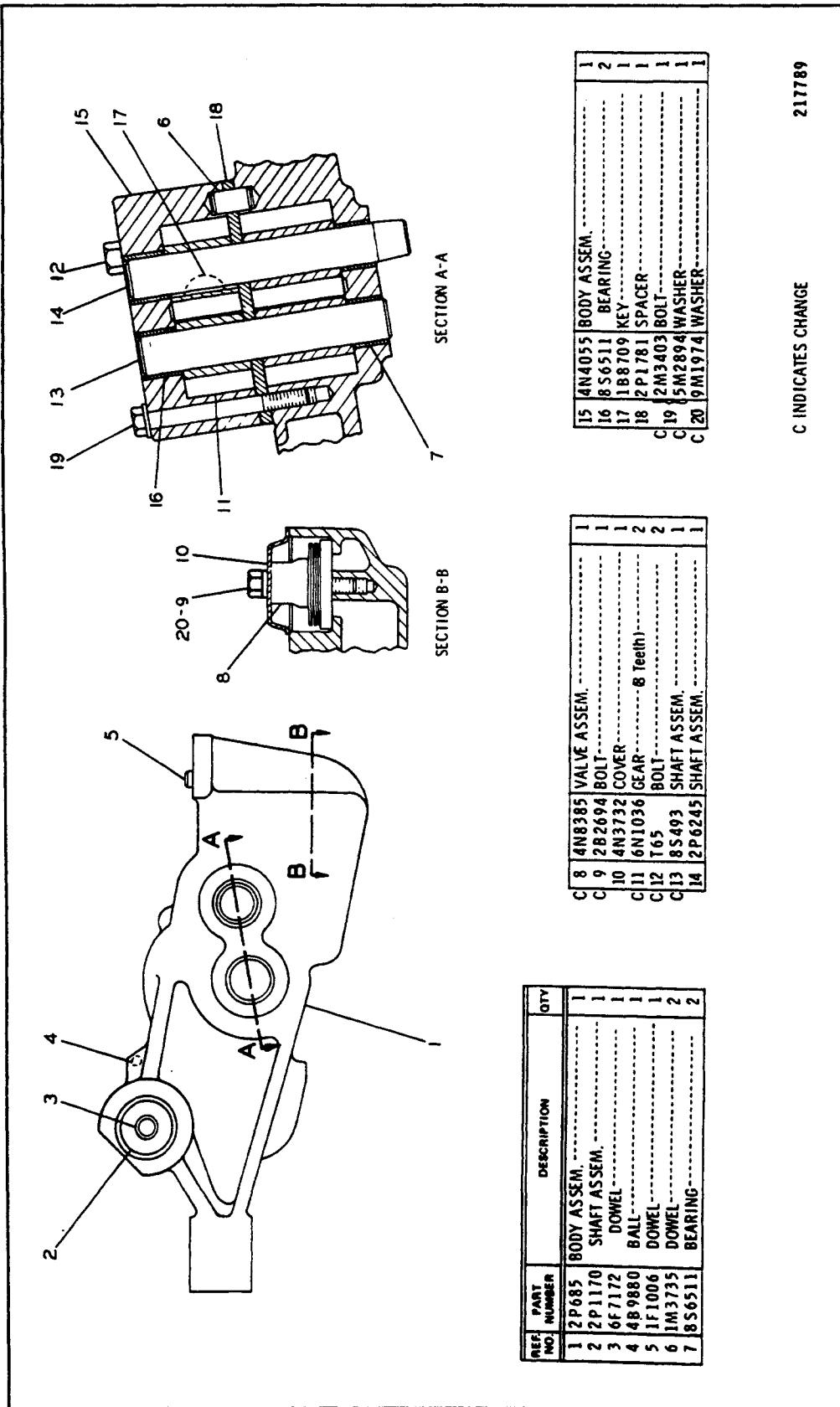
REF. NO.	PART NUMBER	DESCRIPTION	QTY.
1	8N7318	TUBE ASSEM. -----	1
2	5M6213	PLUG-----	1
3	9M4849	SEAL-----	3
4	8N7315	TUBE ASSEM. -----	1
5	S1594	BOLT-----	2
6	7F7590	GASKET-----	1
C	S1571	BOLT-----	1
C	71L5081	SPACER-----	1
C	5M2894	WASHER-----	1
C	83P2404	CLIP-----	1
	92P1739	TUBE ASSEM. -----	1
10	T102	BOLT-----	2
	L364	LOCK-----	2
11	2P1751	BELL ASSEM. -----	1

12	8S8874	LOCK-----	1	
13	8M904	GASKET-----	1	
14	L2070	BOLT-----	1	
C	15	S1594	BOLT-----	1
	16	1A2029	BOLT-----	1
	17	2M5407	GASKET-----	1
C	18	2S1541	ORIFICE-----	6

C INDICATES CHANGE

304462

2P6105 OIL LINES GROUP
Engine Serial No. 62Z1241—Up



REF. NO.	PART NUMBER	DESCRIPTION	QTY
1	2P085	BODY ASSEM.	1
2	2P1170	SHAFT ASSEM.	1
3	6F7172	DOWEL	1
4	4B9880	BALL	1
5	1F1006	DOWEL	1
6	1M3735	DOWEL	2
7	8S6511	BEARING	2

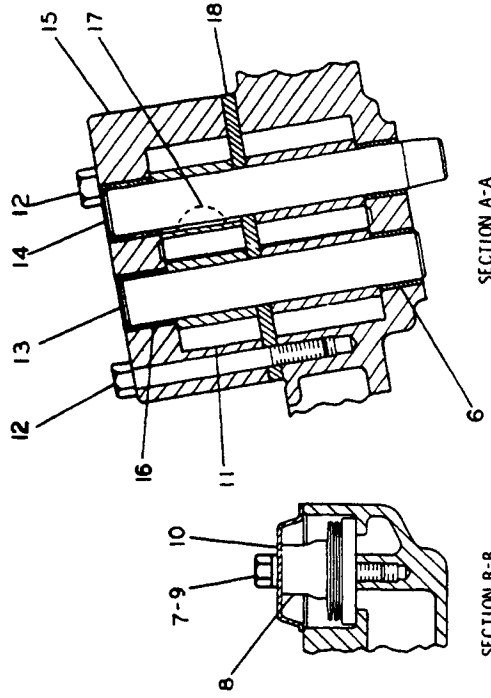
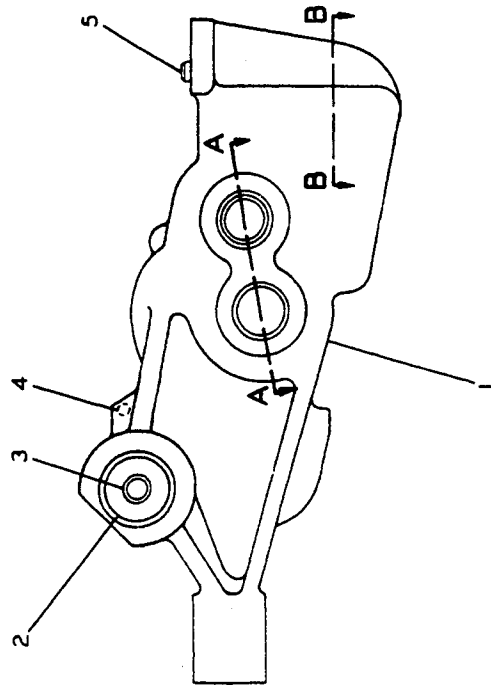
C1	8	4N8385	VALVE ASSEM.	1
C	9	2B2094	BOLT	1
	10	4N3732	COVER	1
C11	11	6N1036	GEAR (8 Teeth)	2
C12	12	T65	BOLT	2
C13	13	8S493	SHAFT ASSEM.	1
	14	2P6245	SHAFT ASSEM.	1

	15	4N4055	BODY ASSEM.	1
	16	8S6511	BEARING	2
	17	1B8709	KEY	1
	18	2P1781	SPACER	1
C	19	2M3403	BOLT	1
C	19	5M2894	WASHER	1
C	20	9M1974	WASHER	1

C INDICATES CHANGE 217789

2P1785 OIL PUMP GROUP
 Part of 2P1784 Oil Pump Group shown on Page 27
 Engine Serial No. 3N38169 to 98569, 99005 & 3N99006 Inclusive

2P1785 OIL PUMP GROUP
 Engine Serial No. 3N98570 to 99004, 3N99007 to 3N99999 Inclusive & 62Z1—Up
 Part of 2P1784 Oil Pump Group shown on Page 27



REF. NO.	PART NUMBER	DESCRIPTION	QTY.
C 1	8N8636	BODY ASSEM.	1
2	2P1170	SHAFT ASSEM.	1
3	6F7172	DOWEL	1
4	4B9880	BALL	1
5	1F1006	DOWEL	1
6	8S6511	BEARING	2
7	9M1974	WASHER	1

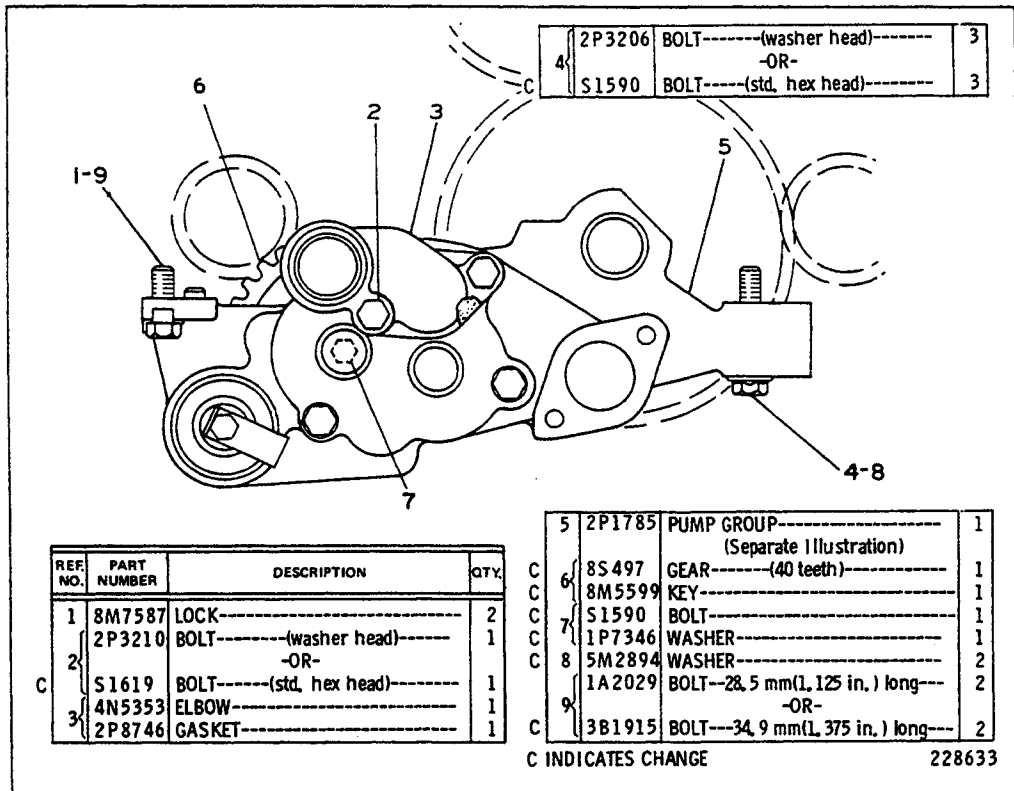
C INDICATES CHANGE

8	4N8385	VALVE ASSEM.	1
9	2B2694	BOLT	1
10	4N3732	COVER	1
11	6N1036	GEAR---(8 teeth)	2
12	T65	BOLT	2
13	8S493	SHAFT ASSEM.	1
14	2P6245	SHAFT ASSEM.	1

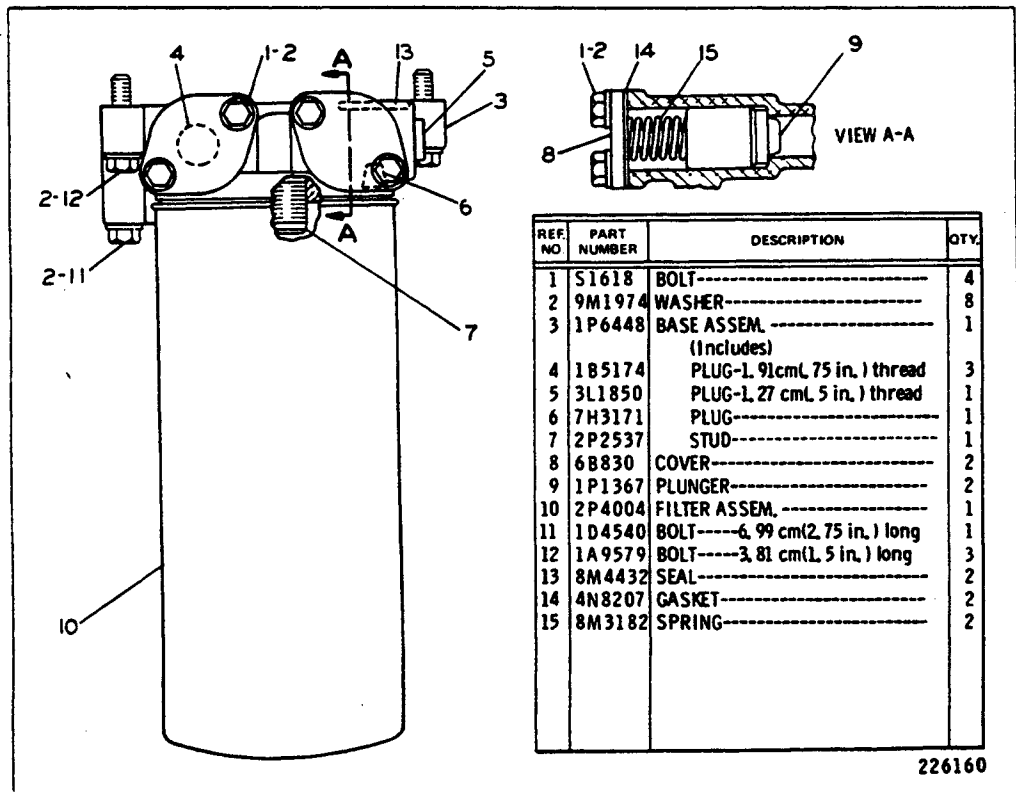
15	4N4055	BODY ASSEM.	1
16	8S6511	BEARING	2
17	1B8709	KEY	1
18	2P1781	SPACER	1

C INDICATES CHANGE

308836



2P1784 OIL PUMP GROUP
2P1785 Oil Pump parts are shown on Page 26



2P6475 OIL FILTER GROUP

REF. NO.	PART NUMBER	DESCRIPTION	QTY
C 1	6N3574	TUBE ASSEM. -----	1
2	8D9558	RIVET -----	1
	2A3211	WASHER -----	1
3	2P2718	CAP ASSEM. -----	1
4	2P2717	HASP -----	1
5	5S8055	GASKET -----	1
6	1A2029	BOLT -----	3
	5M2894	WASHER -----	3

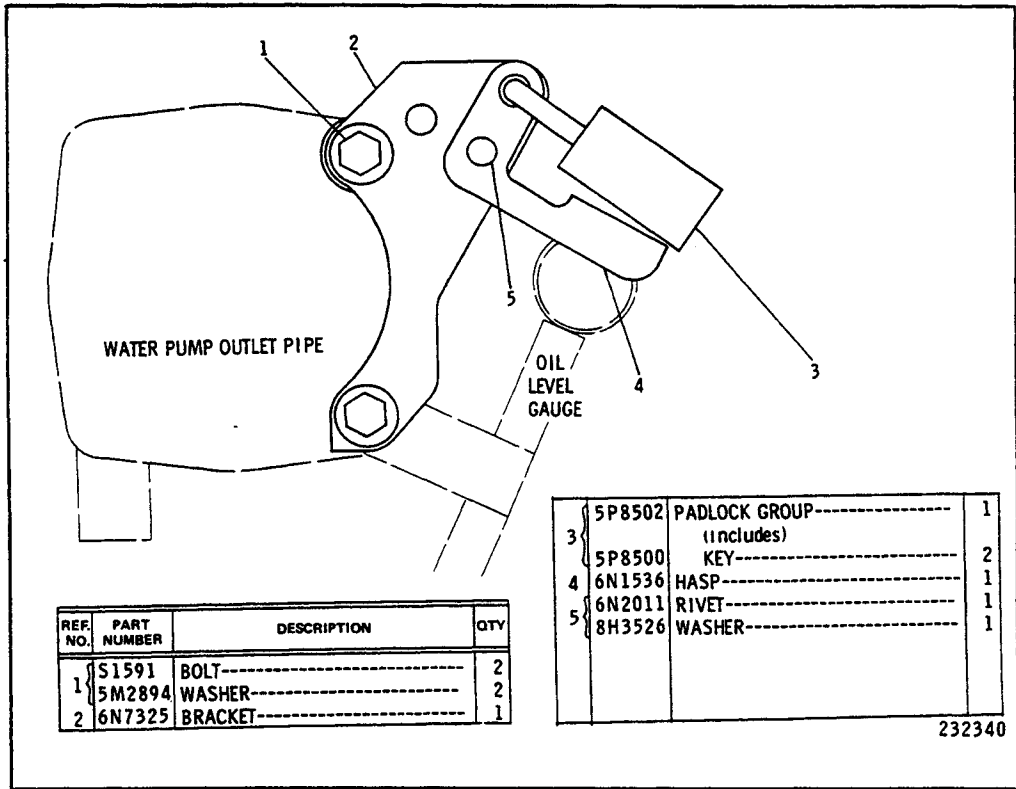
C INDICATES CHANGE 219774

6N1268 OIL FILLER GROUP—Transmission Oil Cooler

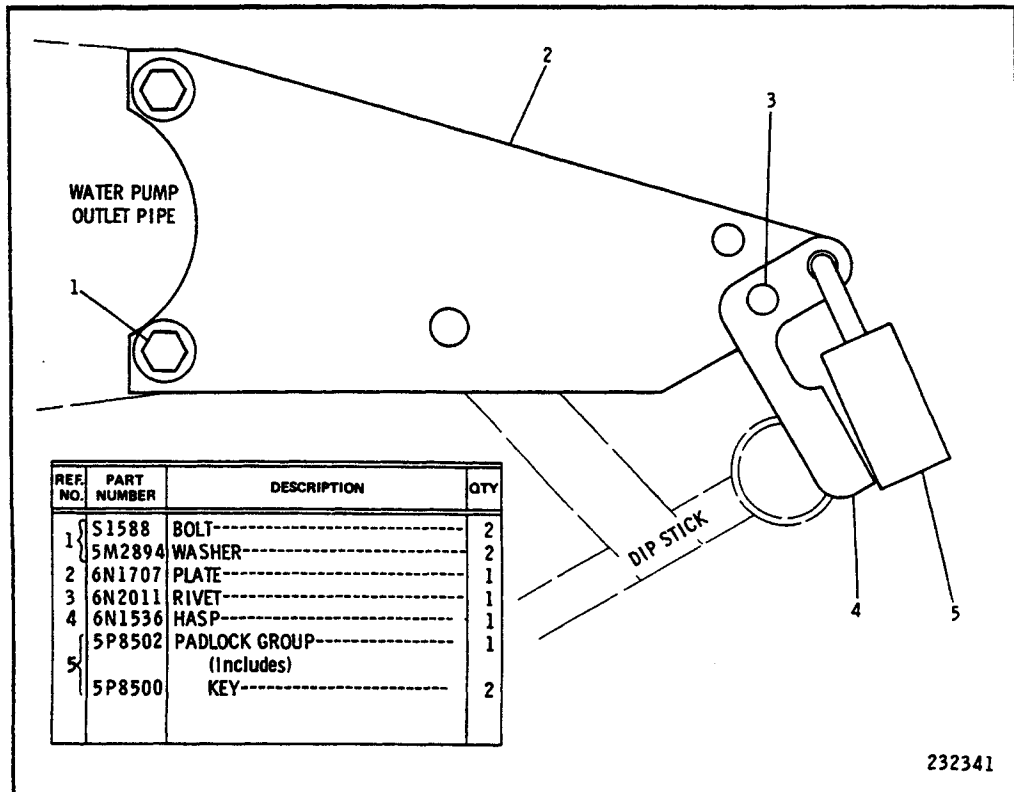
REF. NO.	PART NUMBER	DESCRIPTION	QTY
1	8S3995	GAUGE ASSEM. -----	1
2	2P2547	TUBE ASSEM. -----	1
3	8S1326	FITTING -----	1
	(Includes)		
	8F8998	NUT -----	1
4	5K9243	ELBOW -----	2
5	2P2697	TUBE ASSEM. -----	1

233749

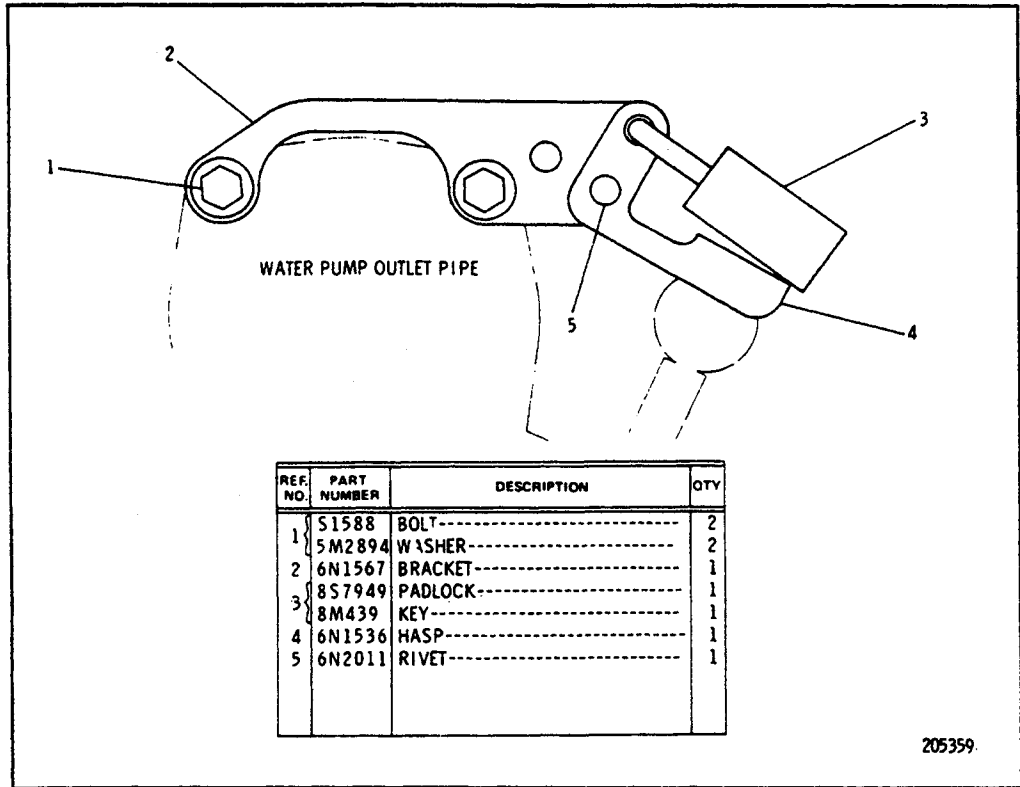
2P6493 OIL LEVEL GAUGE GROUP



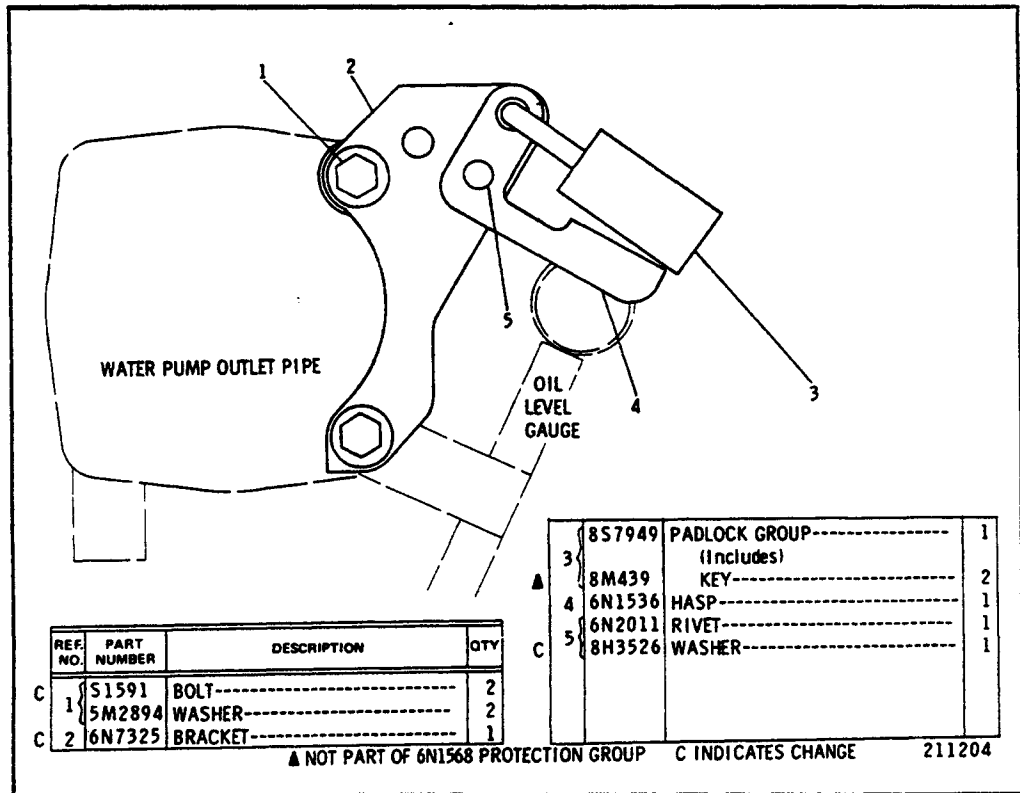
**1N4297 VANDALISM PROTECTION GROUP—Oil Level Gauge—
Single Key Security System
CANNOT BE USED WITH AIR CONDITIONER
AN ATTACHMENT**



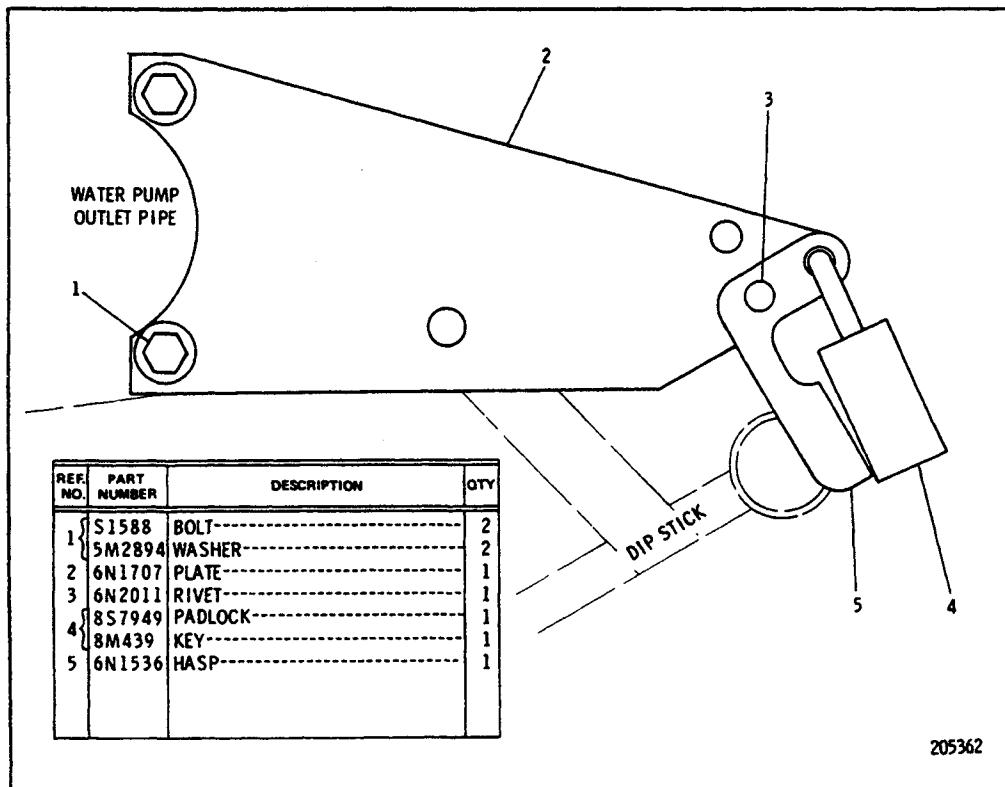
**1N4298 VANDALISM PROTECTION GROUP—Oil Level Gauge—
Single Key Security System
FOR USE WITH AIR CONDITIONER. AN ATTACHMENT**



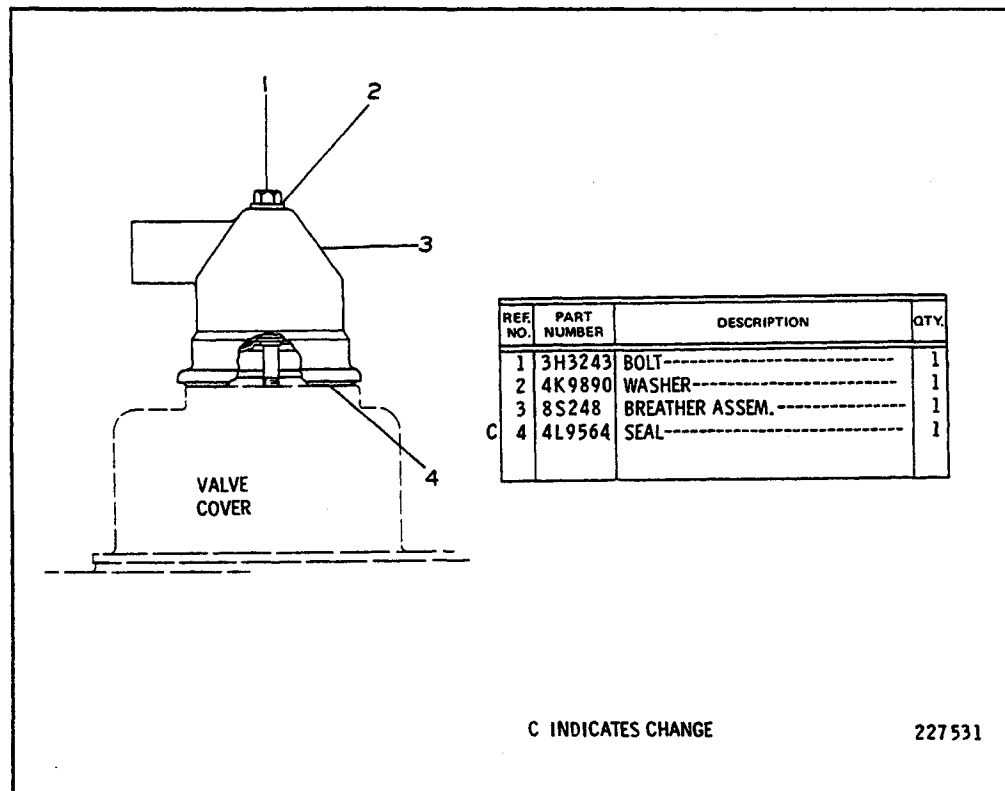
6N1568 ENGINE OIL LEVEL GAUGE PROTECTION GROUP—Type 1
 Replaced by 1N4297 shown on Page 28A. AN ATTACHMENT



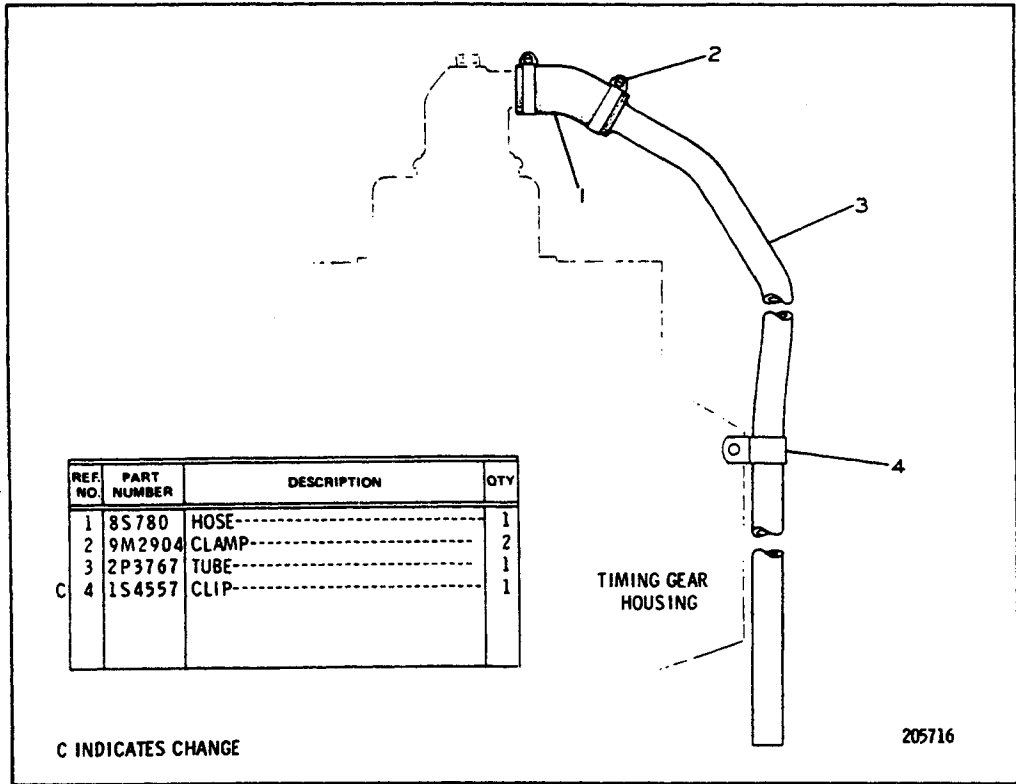
6N1568 ENGINE OIL LEVEL GAUGE PROTECTION GROUP—Type 2
 Replaced by 1N4297 shown on Page 28A. AN ATTACHMENT



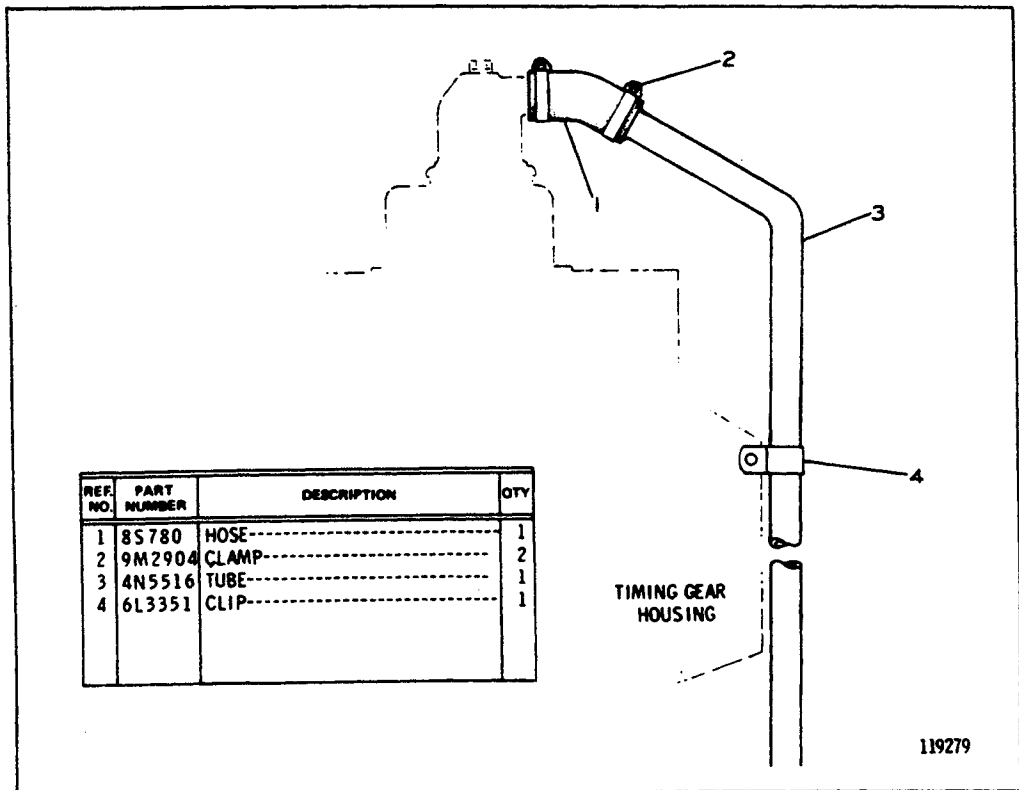
6N1708 ENGINE OIL LEVEL GAUGE PROTECTION GROUP—
 Replaced by 1N4298 Shown on Page 28A
FOR USE WITH REFRIGERANT COMPRESSOR ARRANGEMENT
AN ATTACHMENT



1P4244 BREATHER GROUP

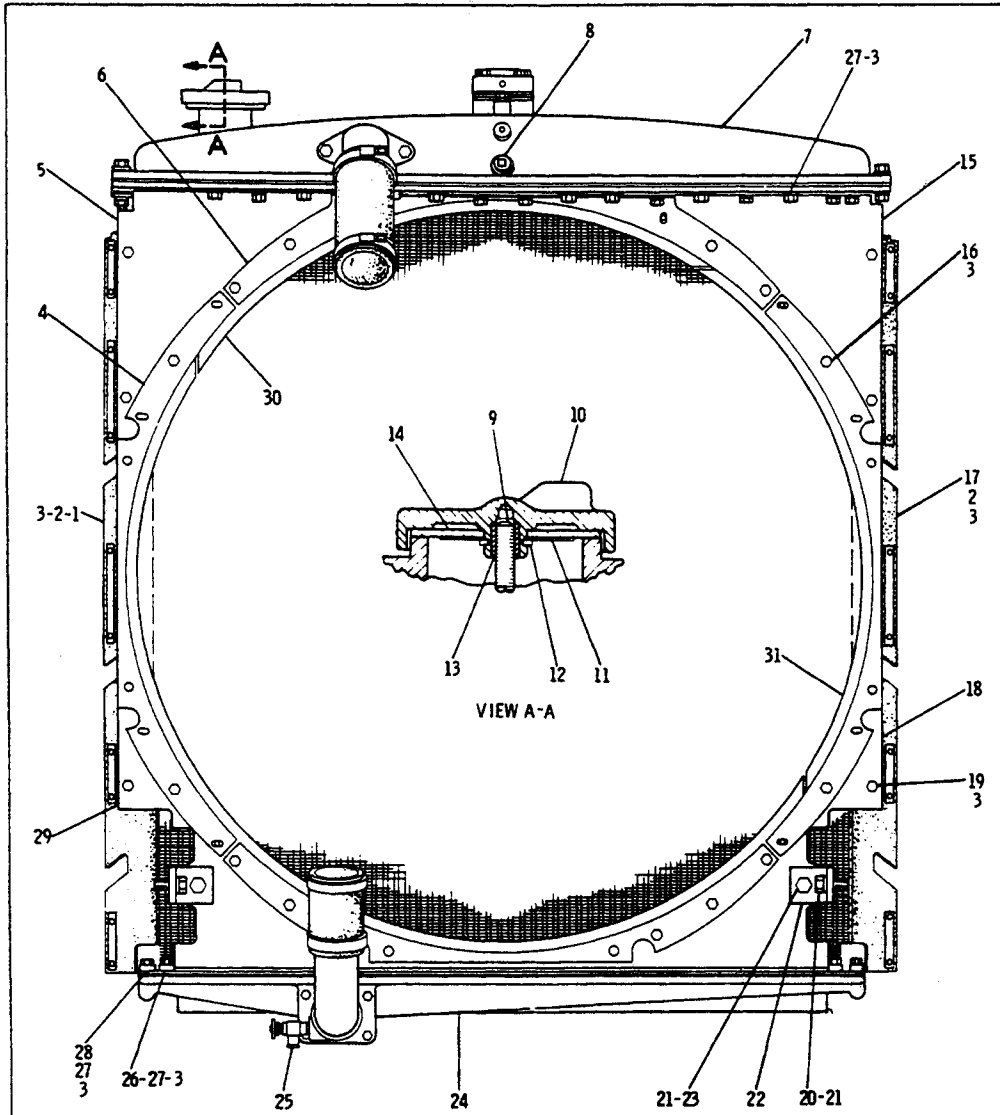


3N3392 FUMES DISPOSAL GROUP



4N5588 FUMES DISPOSAL GROUP

Part of 4N7517 Refrigerant Compressor Arrangement listed on Page 264
AN ATTACHMENT



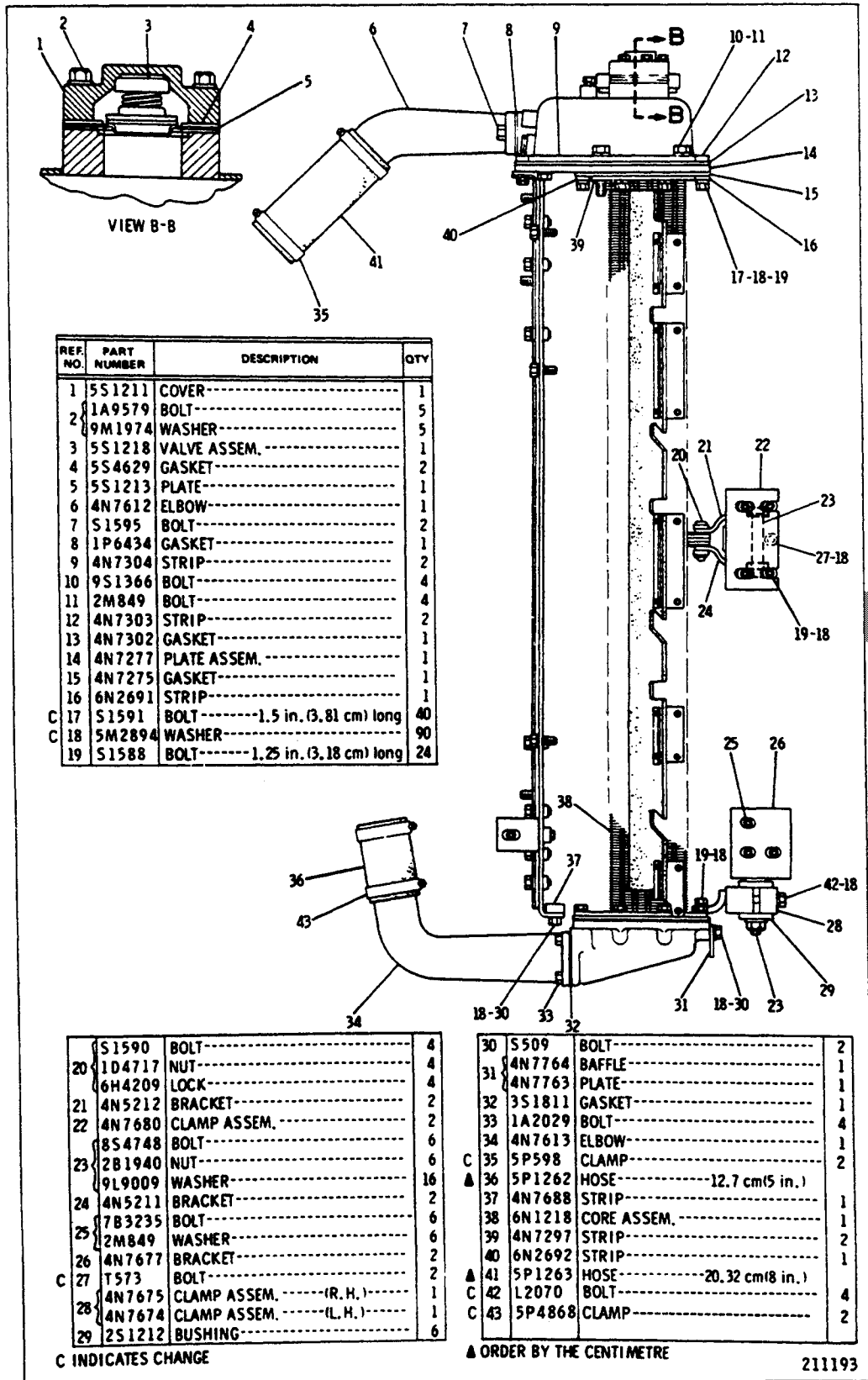
REF. NO.	PART NUMBER	DESCRIPTION	QTY
1	4N8622	BAFFLE ASSEM. -----(L. H.)----	1
2	T102	BOLT-----	20
3	5M2894	WASHER-----	80
4	9S9269	STRIP-----	3
5	4N7987	SHIELD ASSEM. ----(upper-L. H.)---	1
6	6N28	STRIP-----	1
7	4N9487	TANK ASSEM.-----	1
		(Includes)	
8	28858	PLUG-----	1
	281303	FITTING-----	1
9	1S286	STUD-----	1
10	7S7809	CAP ASSEM.-----	1
		(Includes)	
11	2S2846	RETAINER-----	1
12	9S9979	RING-----	1
13	7S7807	INSERT-----	1
14	2P3230	GASKET-----	1
15	4N7683	SHIELD ASSEM. ----(upper-R. H.)---	1

16	S1594	BOLT-----	14
17	4N8621	BAFFLE ASSEM. -----(R. H.)----	1
18	6N1613	SHIELD ASSEM. ----(lower-R. H.)---	1
19	S1588	BOLT-----	10
20	S1585	BOLT-----	2
21	2M849	WASHER-----	4
22	3S4856	ANGLE-----	2
23	783235	BOLT-----	2
24	4N7282	TANK-----	1
	4N7283	GASKET-----	1
25	8F8151	COCK-----	1
26	3R5148	STRIP-----	2
27	1A2029	BOLT-----	44
28	7M4091	STRIP-----	2
29	4N7682	SHIELD ASSEM. ----(lower-L. H.)---	1
30	6N27	BAFFLE-----	1
31	9S9262	BAFFLE-----	3

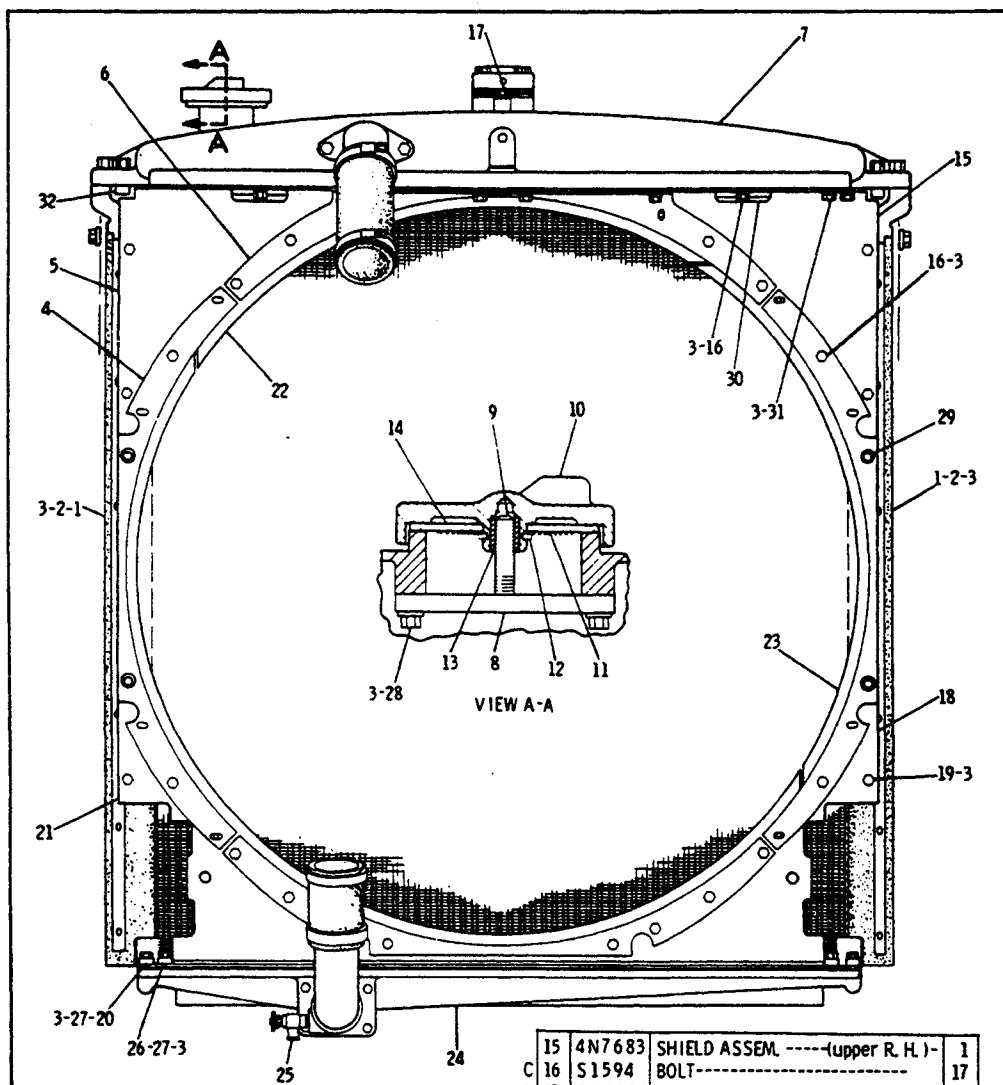
C INDICATES CHANGE

157294

4N7411 RADIATOR GROUP—Rear View
Serial No. 92V2127 to 92V4180 inclusive



4N7411 RADIATOR GROUP—Side View
Serial No. 92V2127 to 92V4180 inclusive



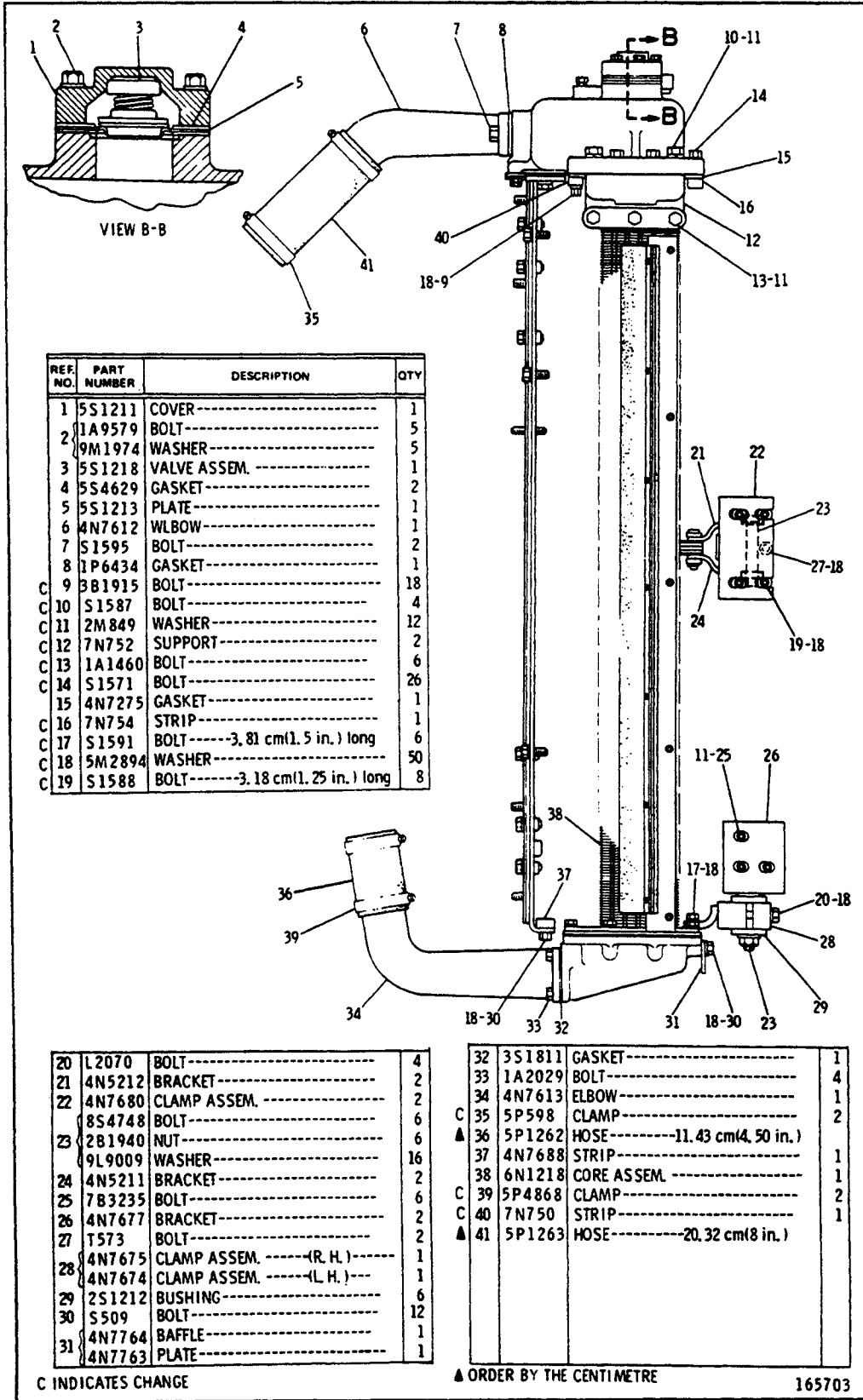
REF. NO.	PART NUMBER	DESCRIPTION	QTY
C	7N2436	BAFFLE ASSEM. ----- (Each Includes)	2
1	6B4594	RIVET-----	7
	8S5126	STRIP-----	1
2	T102	BOLT-----	10
C	3	5M2894 WASHER-----	93
4	9S9269	STRIP-----	3
5	4N7987	SHIELD ASSEM. -----(upper L. H.)-	1
6	6N28	STRIP-----	1
C	7	7N756 TANK-----	1
C	8	7N753 BAR ASSEM. ----- (Includes)	1
9	8F8985	STUD-----	1
10	7S7809	CAP ASSEM. ----- (Includes)	1
11	2S2846	RETAINER-----	1
12	9S9979	RING-----	1
13	7S7807	INSERT-----	1
14	2P3230	GASKET-----	1

15	4N7683	SHIELD ASSEM. -----(upper R. H.)-	1
C	16	S1594 BOLT-----	17
C	17	5M6214 PLUG-----	1
18	6N1613	SHIELD ASSEM. -----(lower R. H.)--	1
19	S1588	BOLT-----	10
20	7M4091	STRIP-----	2
21	4N7682	SHIELD ASSEM. -----(lower L. H.)-	1
22	6N27	BAFFLE-----	1
23	9S9262	BAFFLE-----	3
	4N7282	TANK-----	1
24	4N7283	GASKET-----	1
25	8F8151	COCK-----	1
26	3R5148	STRIP-----	2
27	1A2029	BOLT-----	44
C	28	3B1915 BOLT-----	2
C	29	6H406 STUD-----	4
C	30	5H2830 COVER-----	2
C	30	5H2831 GASKET-----	2
C	31	L1351 BOLT-----	10
C	32	7N1151 STRIP-----	2

C INDICATES CHANGE

165702

6N1391 RADIATOR GROUP—Rear View
 Serial No. 92V4181 to 10667, 10692 and 92V10874 to 92V11466 inclusive



REF. NO.	PART NUMBER	DESCRIPTION	QTY
1	5S1211	COVER	1
2	1A9579	BOLT	5
	9M1974	WASHER	5
3	5S1218	VALVE ASSEM.	1
4	5S4629	GASKET	2
5	5S1213	PLATE	1
6	4N7612	WLBOW	1
7	S1595	BOLT	2
8	1P6434	GASKET	1
9	3B1915	BOLT	18
C 10	S1587	BOLT	4
C 11	2M849	WASHER	12
C 12	7N752	SUPPORT	2
C 13	1A1460	BOLT	6
C 14	S1571	BOLT	26
15	4N7275	GASKET	1
C 16	7N754	STRIP	1
C 17	S1591	BOLT-----3.81 cm(1.5 in.) long	6
C 18	5M2894	WASHER	50
C 19	S1588	BOLT-----3.18 cm(1.25 in.) long	8

20	L2070	BOLT	4
21	4N5212	BRACKET	2
22	4N7680	CLAMP ASSEM.	2
	8S4748	BOLT	6
23	2B1940	NUT	6
	9L9009	WASHER	16
24	4N5211	BRACKET	2
25	7B3235	BOLT	6
26	4N7677	BRACKET	2
27	T573	BOLT	2
	4N7675	CLAMP ASSEM. -----(R. H.)	1
28	4N7674	CLAMP ASSEM. -----(L. H.)	1
29	2S1212	BUSHING	6
30	S509	BOLT	12
31	4N7764	BAFFLE	1
	4N7763	PLATE	1

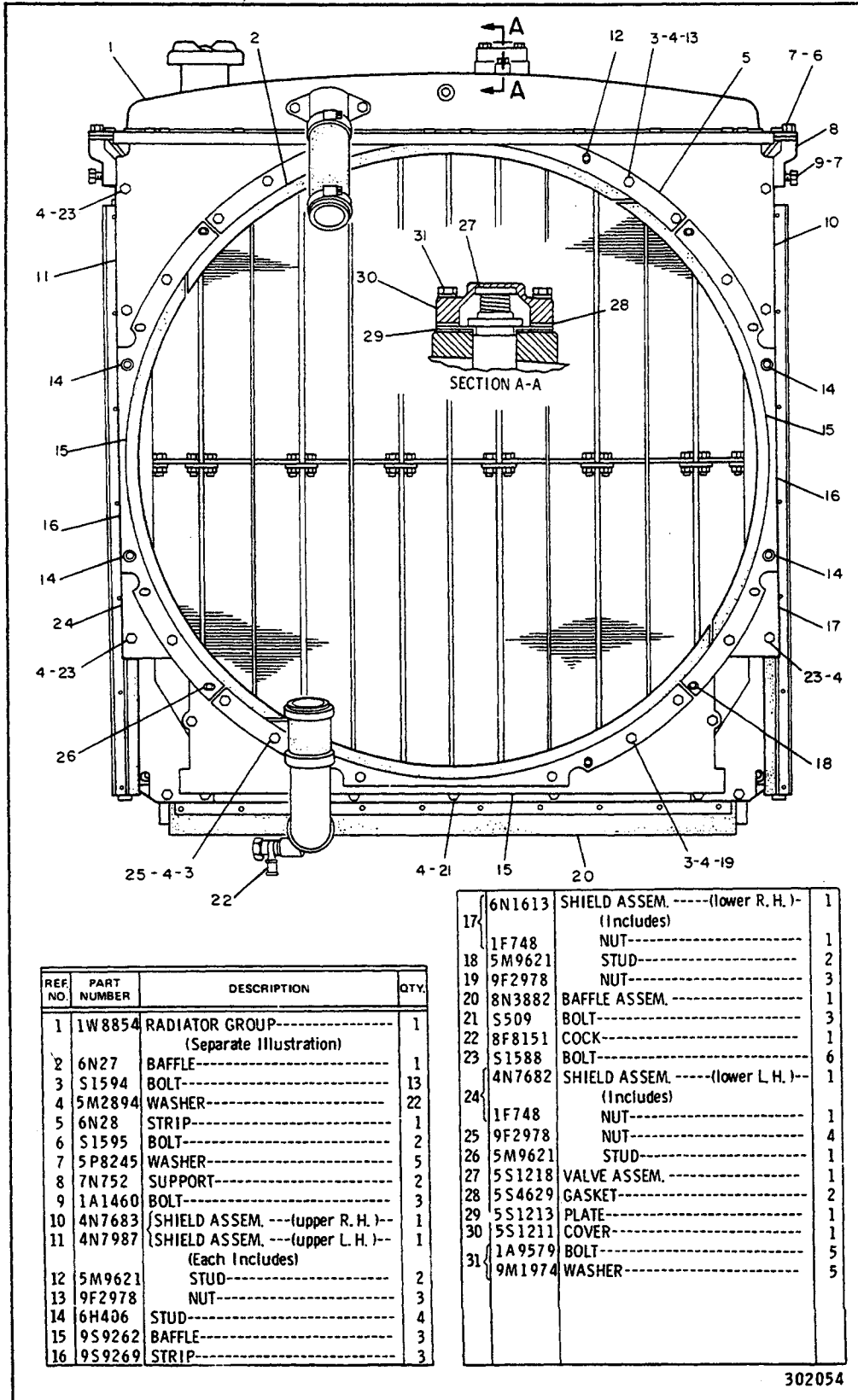
32	3S1811	GASKET	1
33	1A2029	BOLT	4
34	4N7613	ELBOW	1
C 35	5P598	CLAMP	2
▲ 36	5P1262	HOSE-----11.43 cm(4.50 in.)	2
37	4N7688	STRIP	1
38	6N1218	CORE ASSEM.	1
C 39	5P4868	CLAMP	2
C 40	7N750	STRIP	1
▲ 41	5P1263	HOSE-----20.32 cm(8 in.)	1

C INDICATES CHANGE

▲ ORDER BY THE CENTIMETRE

165703

6N1391 RADIATOR GROUP—Side View
 Serial No. 92V4181 to 10667, 10692 and 92V10874 to 92V11466 inclusive

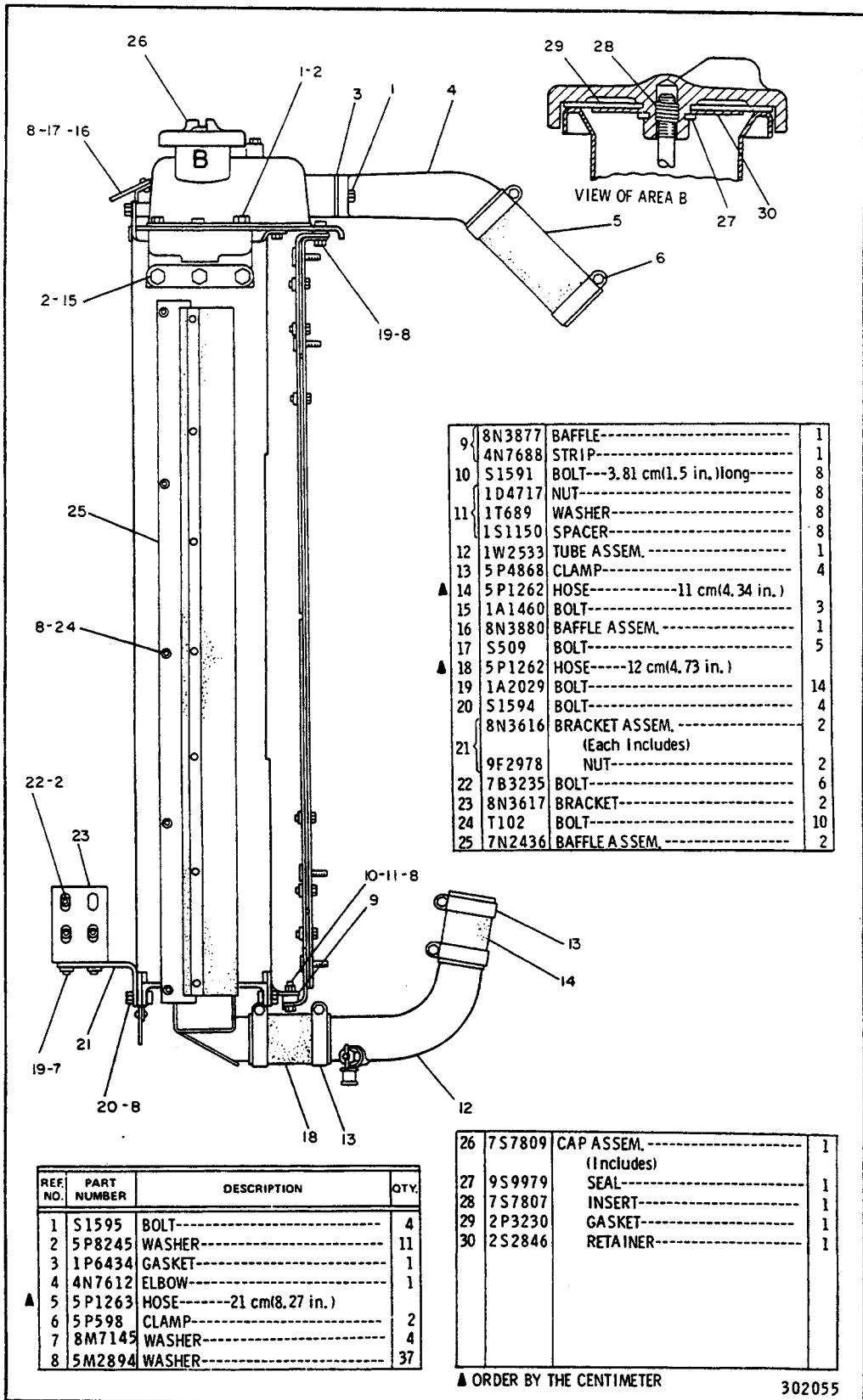


REF. NO.	PART NUMBER	DESCRIPTION	QTY.
1	1W8854	RADIATOR GROUP (Separate Illustration)	1
2	6N27	BAFFLE-----	1
3	S1594	BOLT-----	13
4	5M2894	WASHER-----	22
5	6N28	STRIP-----	1
6	S1595	BOLT-----	2
7	5P8245	WASHER-----	5
8	7N752	SUPPORT-----	2
9	1A1460	BOLT-----	3
10	4N7683	SHIELD ASSEM. ---(upper R. H.)---	1
11	4N7987	SHIELD ASSEM. ---(upper L. H.)--- (Each Includes)	1
12	5M9621	STUD-----	2
13	9F2978	NUT-----	3
14	6H406	STUD-----	4
15	9S9262	BAFFLE-----	3
16	9S9269	STRIP-----	3

17	6N1613	SHIELD ASSEM. -----(lower R. H.)--- (Includes)	1
	1F748	NUT-----	1
18	5M9621	STUD-----	2
19	9F2978	NUT-----	3
20	8N3882	BAFFLE ASSEM. ----	1
21	S509	BOLT-----	3
22	8F8151	COCK-----	1
23	S1588	BOLT-----	6
	4N7682	SHIELD ASSEM. -----(lower L. H.)--- (Includes)	1
24	1F748	NUT-----	1
25	9F2978	NUT-----	4
26	5M9621	STUD-----	1
27	5S1218	VALVE ASSEM. ----	1
28	5S4629	GASKET-----	2
29	5S1213	PLATE-----	1
30	5S1211	COVER-----	1
	1A9579	BOLT-----	5
31	9M1974	WASHER-----	5

302054

1W8853 RADIATOR GROUP—Rear View
Serial No. 92V11467—Up
1W8854 Radiator parts are shown on Page 33P



9	8N3877	BAFFLE-----	1
	4N7688	STRIP-----	1
10	S1591	BOLT---3.81 cm(1.5 in.)long----	8
	1D4717	NUT-----	8
11	1T689	WASHER-----	8
	1S1150	SPACER-----	8
12	1W2533	TUBE ASSEM.-----	1
13	5P4868	CLAMP-----	4
▲ 14	5P1262	HOSE-----11 cm(4.34 in.)	
15	1A1460	BOLT-----	3
16	8N3880	BAFFLE ASSEM.-----	1
17	S509	BOLT-----	5
▲ 18	5P1262	HOSE-----12 cm(4.73 in.)	
19	1A2029	BOLT-----	14
20	S1594	BOLT-----	4
	8N3616	BRACKET ASSEM.-----	2
21		(Each Includes)	
	9F2978	NUT-----	2
22	7B3235	BOLT-----	6
23	8N3617	BRACKET-----	2
24	T102	BOLT-----	10
25	7N2436	BAFFLE ASSEM.-----	2

REF. NO.	PART NUMBER	DESCRIPTION	QTY.
1	S1595	BOLT-----	4
2	5P8245	WASHER-----	11
3	1P6434	GASKET-----	1
4	4N7612	ELBOW-----	1
▲ 5	5P1263	HOSE-----21 cm(8.27 in.)	
6	5P598	CLAMP-----	2
7	8M7145	WASHER-----	4
8	5M2894	WASHER-----	37

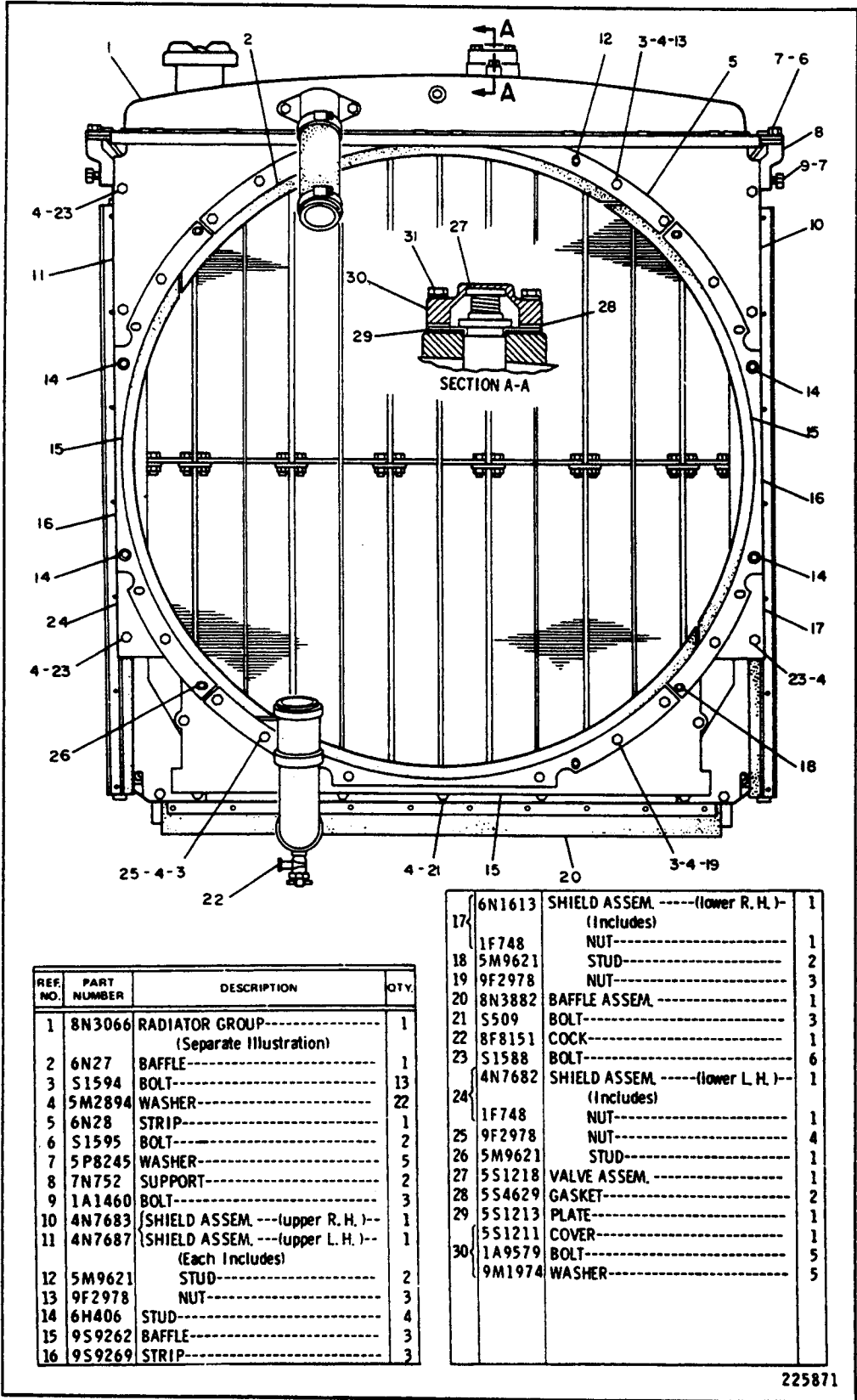
26	7S7809	CAP ASSEM.-----	1
		(Includes)	
27	9S9979	SEAL-----	1
28	7S7807	INSERT-----	1
29	2P3230	GASKET-----	1
30	2S2846	RETAINER-----	1

▲ ORDER BY THE CENTIMETER

302055

1W8853 RADIATOR GROUP—Side View
Serial No. 92V11467—Up

CATERPILLAR D7G TRACTOR

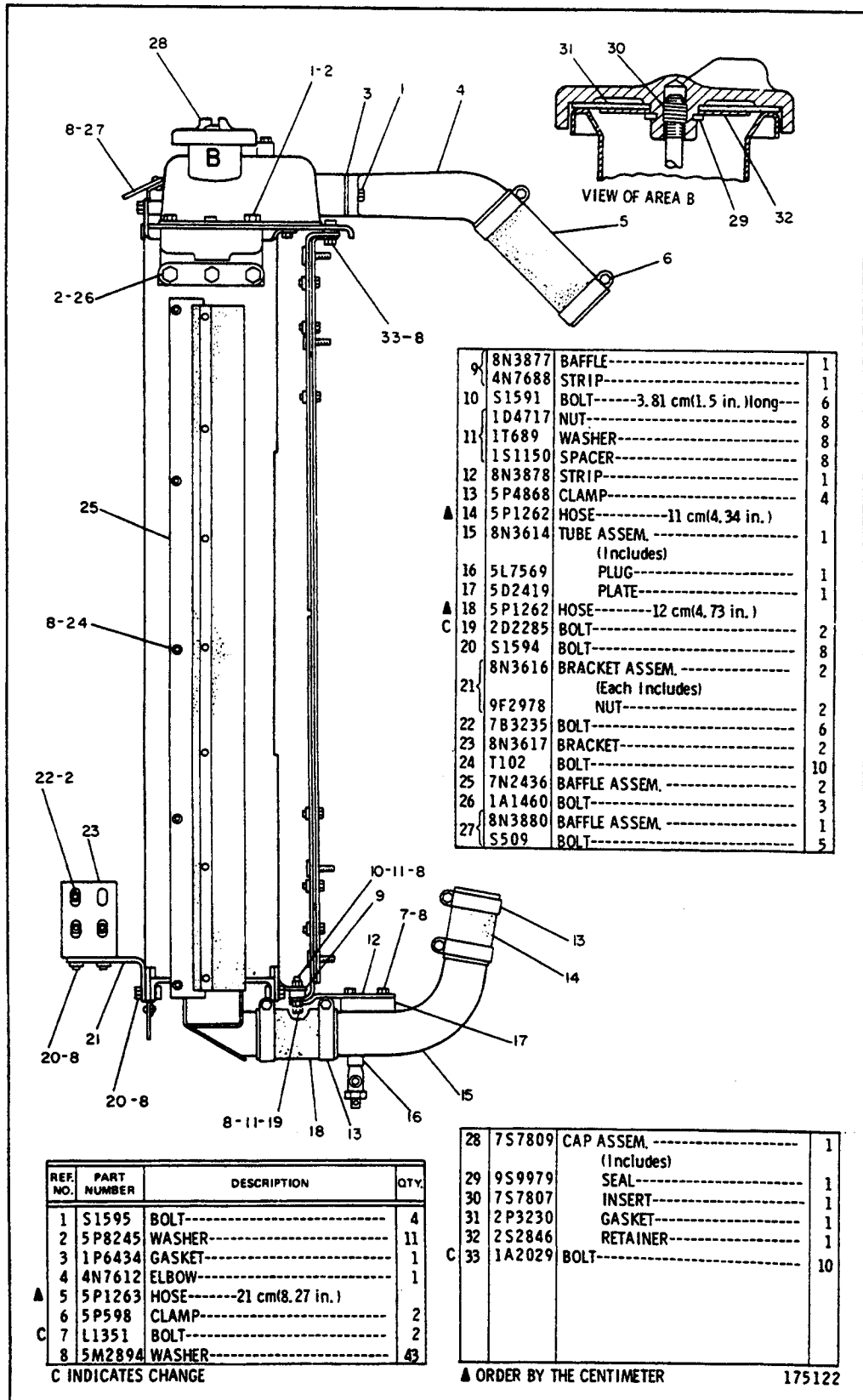


REF. NO.	PART NUMBER	DESCRIPTION	QTY.
1	8N3066	RADIATOR GROUP----- (Separate Illustration)	1
2	6N27	BAFFLE-----	1
3	S1594	BOLT-----	13
4	5M2894	WASHER-----	22
5	6N28	STRIP-----	1
6	S1595	BOLT-----	2
7	5P8245	WASHER-----	5
8	7N752	SUPPORT-----	2
9	1A1460	BOLT-----	3
10	4N7683	(SHIELD ASSEM. ---(upper R. H.)---)	1
11	4N7687	(SHIELD ASSEM. ---(upper L. H.)---) (Each Includes)	1
12	5M9621	STUD-----	2
13	9F2978	NUT-----	3
14	6H406	STUD-----	4
15	9S9262	BAFFLE-----	3
16	9S9269	STRIP-----	3

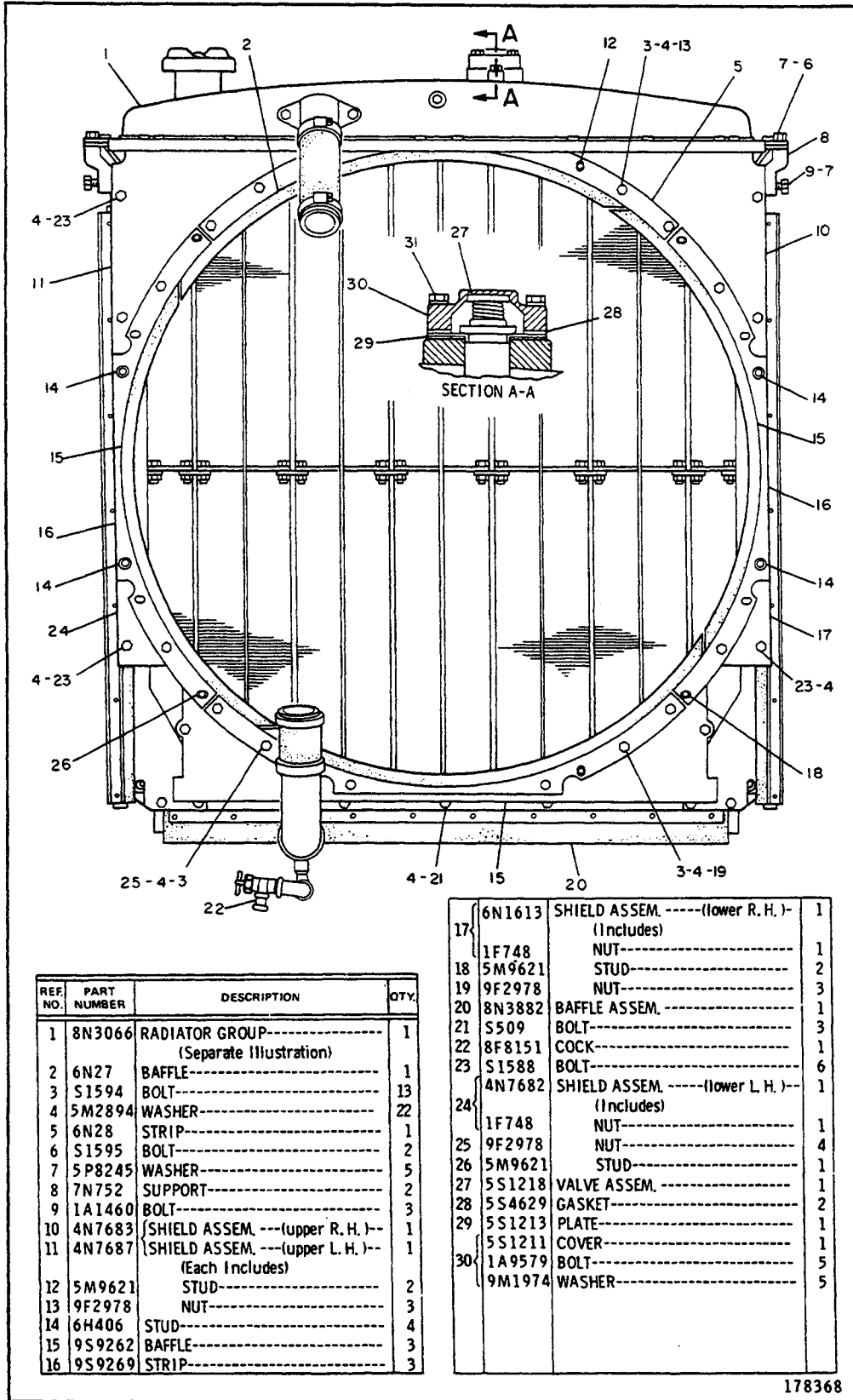
17	6N1613	SHIELD ASSEM. ----(lower R. H.)--- (Includes)	1
	1F748	NUT-----	1
18	5M9621	STUD-----	2
19	9F2978	NUT-----	3
20	8N3882	BAFFLE ASSEM. -----	1
21	S509	BOLT-----	3
22	8F8151	COCK-----	1
23	S1588	BOLT-----	6
	4N7682	SHIELD ASSEM. ----(lower L. H.)--- (Includes)	1
24	1F748	NUT-----	1
25	9F2978	NUT-----	4
26	5M9621	STUD-----	1
27	5S1218	VALVE ASSEM. -----	1
28	5S4629	GASKET-----	2
29	5S1213	PLATE-----	1
	5S1211	COVER-----	1
30	1A9579	BOLT-----	5
	9M1974	WASHER-----	5

225871

8N3873 RADIATOR GROUP—Rear View—Type 1
 Serial No. 92V10668 to 10691 and 92V10693 to 92V10873 inclusive, available as an attachment at Serial No. 92V6137 to 92V10667 and 92V10692 inclusive. 8N3066 Radiator parts are shown on Page 33N

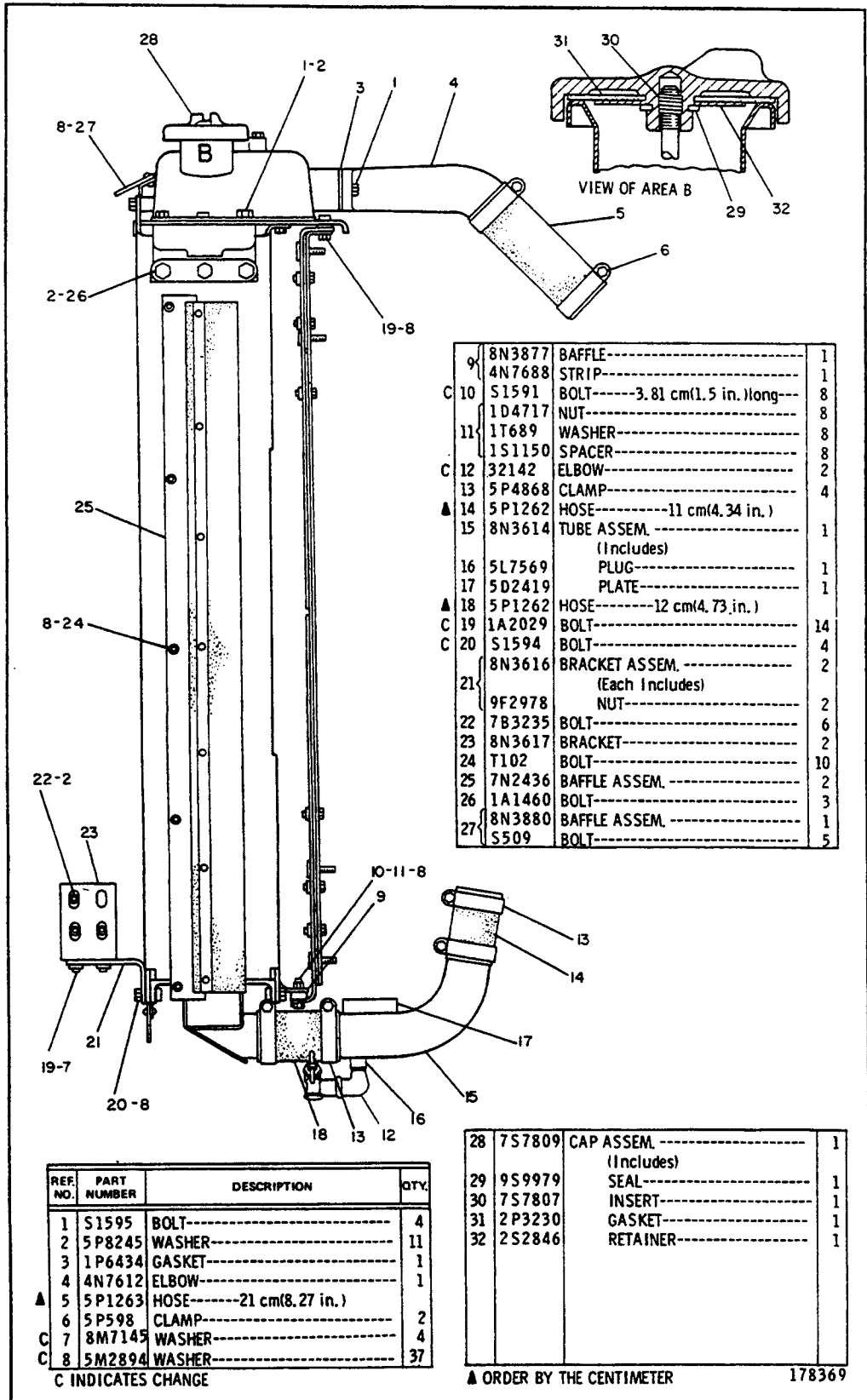


8N3873 RADIATOR GROUP—Side View—Type 1
 Serial No. 92V10668 to 10691 and 92V10693 to 92V10873 inclusive, available as an attachment at Serial No. 92V6137 to 92V10667 and 92V10692 inclusive



178368

8N3873 RADIATOR GROUP—Rear View—Type 2
 Serial No. 92V10668 to 10691 and 92V10693 to 92V10873 inclusive, available as an attachment at Serial No. 92V6137 to 92V10667 and 92V10692 inclusive. 8N3066 Radiator parts are shown on Page 33N

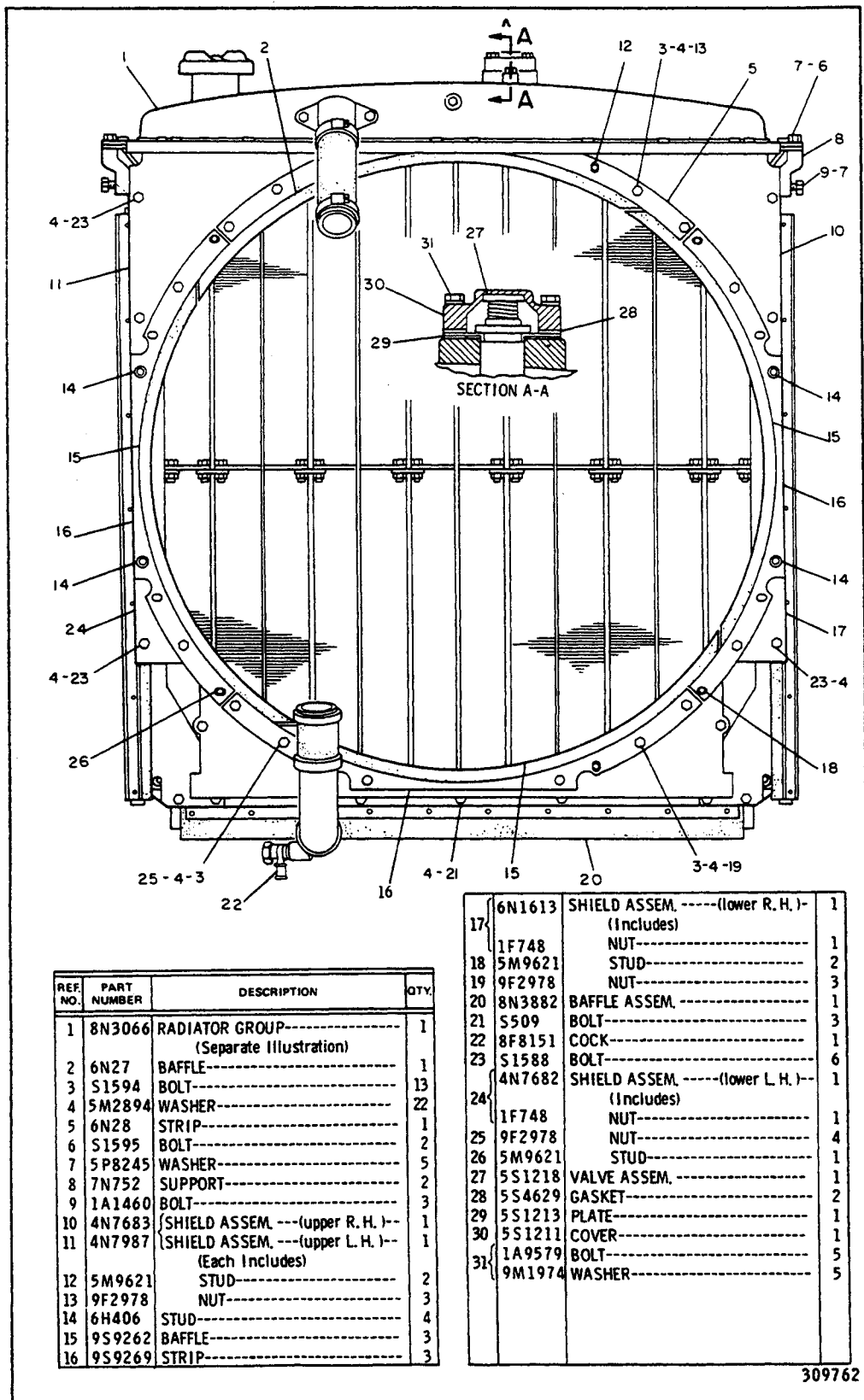


8N3873 RADIATOR GROUP—Side View—Type 2
 Serial No. 92V10668 to 10691 and 92V10693 to 92V10873 inclusive, available as an attachment at Serial No. 92V6137—Up to 92V10667 and 92V10692 inclusive

C INDICATES CHANGE

▲ ORDER BY THE CENTIMETER

178369

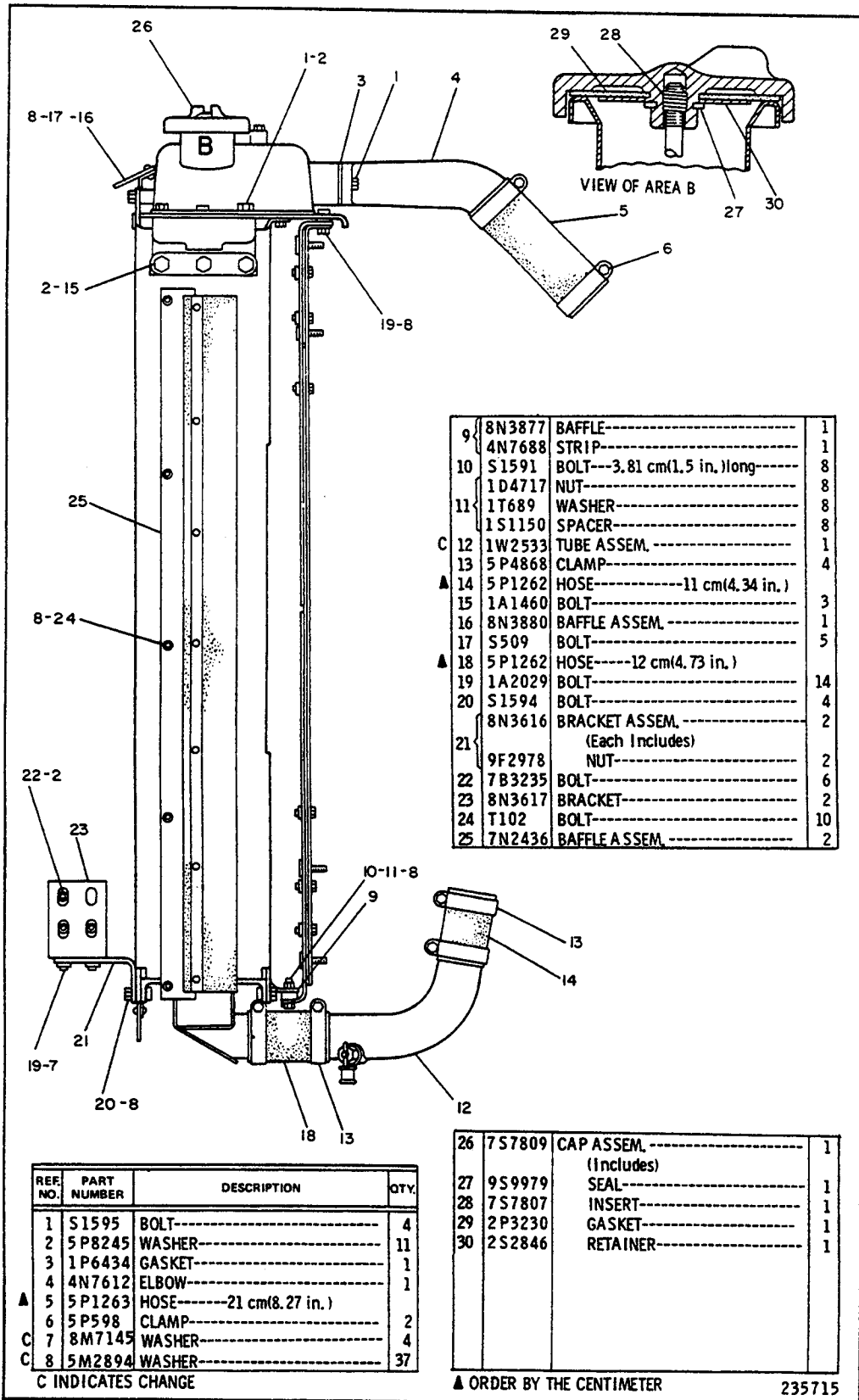


REF. NO.	PART NUMBER	DESCRIPTION	QTY.
1	8N3066	RADIATOR GROUP----- (Separate Illustration)	1
2	6N27	BAFFLE-----	1
3	S1594	BOLT-----	13
4	5M2894	WASHER-----	22
5	6N28	STRIP-----	1
6	S1595	BOLT-----	2
7	5P8245	WASHER-----	5
8	7N752	SUPPORT-----	2
9	1A1460	BOLT-----	3
10	4N7683	SHIELD ASSEM. --- (upper R. H.) ---	1
11	4N7987	SHIELD ASSEM. --- (upper L. H.) --- (Each Includes)	1
12	5M9621	STUD-----	2
13	9F2978	NUT-----	3
14	6H406	STUD-----	4
15	9S9262	BAFFLE-----	3
16	9S9269	STRIP-----	3

17	6N1613	SHIELD ASSEM. -----(lower R. H.)--- (Includes)	1
	1F748	NUT-----	1
18	5M9621	STUD-----	2
19	9F2978	NUT-----	3
20	8N3882	BAFFLE ASSEM. ----	1
21	S509	BOLT-----	3
22	8F8151	COCK-----	1
23	S1588	BOLT-----	6
24	4N7682	SHIELD ASSEM. -----(lower L. H.)--- (Includes)	1
	1F748	NUT-----	1
25	9F2978	NUT-----	4
26	5M9621	STUD-----	1
27	5S1218	VALVE ASSEM. -----	1
28	5S4629	GASKET-----	2
29	5S1213	PLATE-----	1
30	5S1211	COVER-----	1
31	1A9579	BOLT-----	5
	9M1974	WASHER-----	5

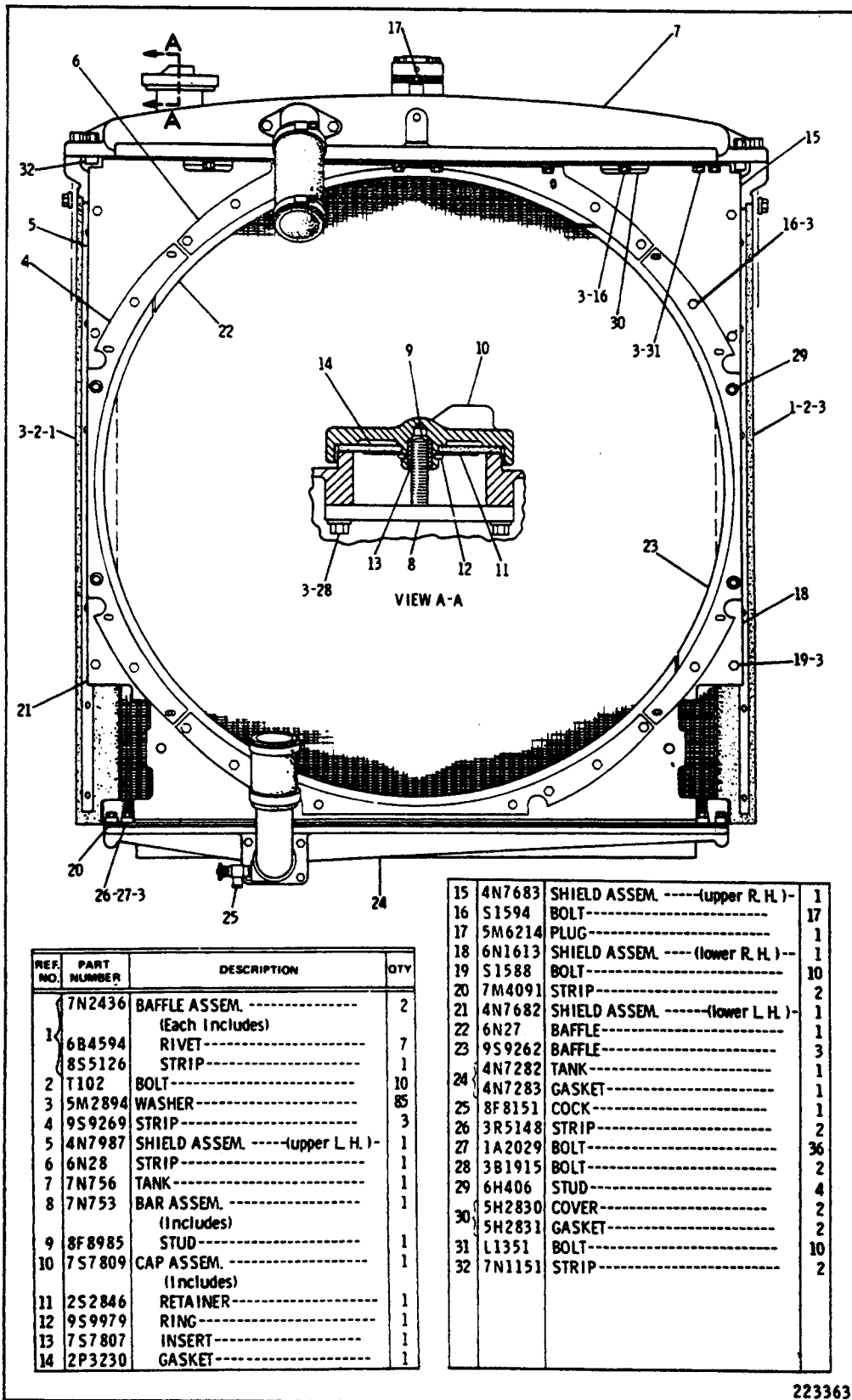
309762

8N3873 RADIATOR GROUP—Rear View—Type 3
 Serial No. 92V10668 to 10691 and 92V10693 to 92V10873 inclusive, available as an attachment at Serial No. 92V6137 to 92V10667 and 92V10692 inclusive. 8N3066 Radiator parts are shown on Page 33N



8N3873 RADIATOR GROUP—Side View—Type 3
 Serial No. 92V10668 to 10691 and 92V10693 to 92V10873 inclusive, available as an attachment at Serial No. 92V6137 to 92V10667 and 92V10692 inclusive

CATERPILLAR D7G TRACTOR

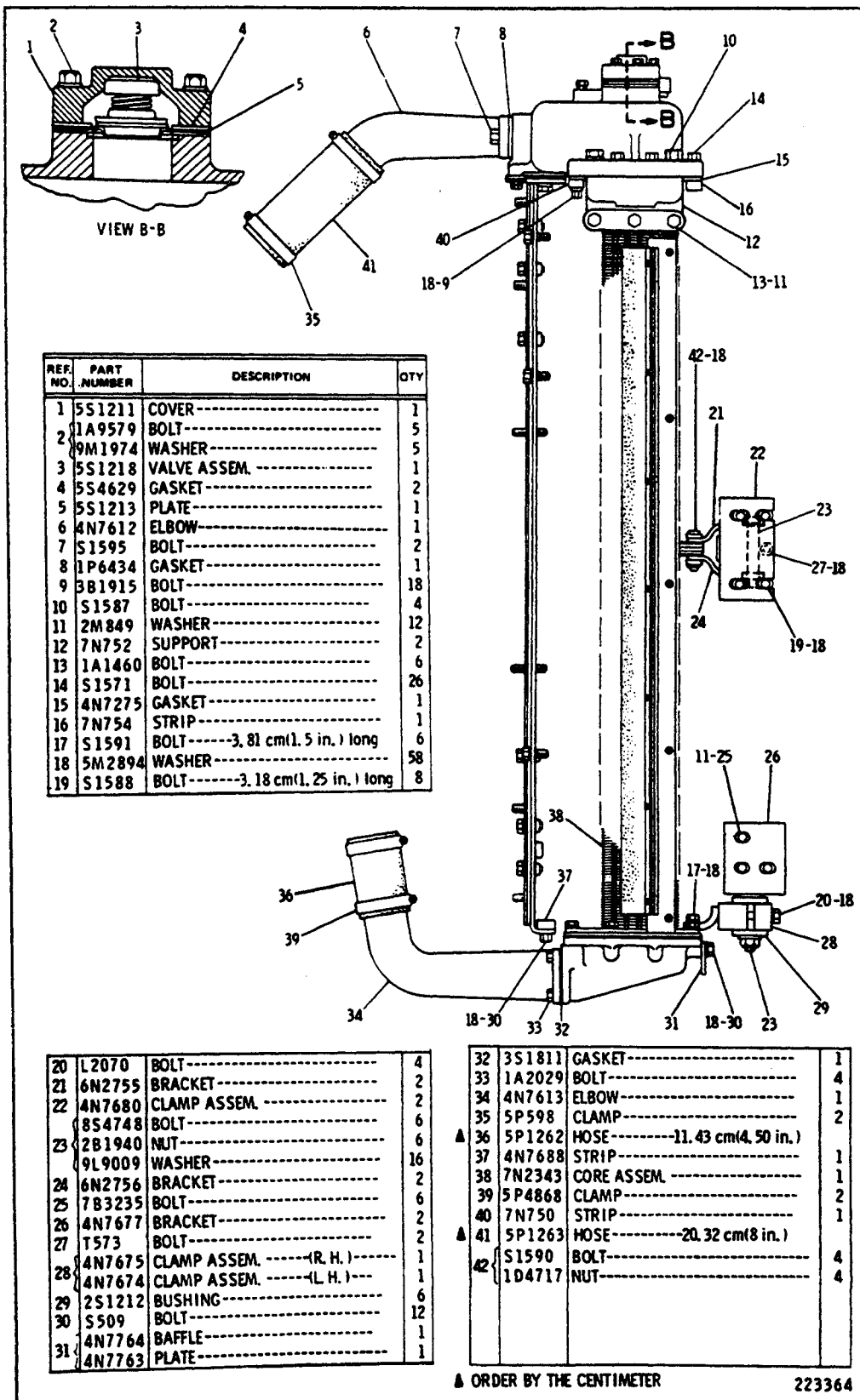


REF. NO.	PART NUMBER	DESCRIPTION	QTY
	7N2436	BAFFLE ASSEM. -----	2
		(Each Includes)	
1	6B4594	RIVET-----	7
	8S5126	STRIP-----	1
2	T102	BOLT-----	10
3	5M2894	WASHER-----	85
4	9S9269	STRIP-----	3
5	4N7987	SHIELD ASSEM. -----(upper L. H.)-	1
6	6N28	STRIP-----	1
7	7N756	TANK-----	1
8	7N753	BAR ASSEM. -----	1
		(Includes)	
9	8F8985	STUD-----	1
10	7S7809	CAP ASSEM. -----	1
		(Includes)	
11	2S2846	RETAINER-----	1
12	9S9979	RING-----	1
13	7S7807	INSERT-----	1
14	2P3230	GASKET-----	1

15	4N7683	SHIELD ASSEM. -----(upper R. H.)-	1
16	S1594	BOLT-----	17
17	5M6214	PLUG-----	1
18	6N1613	SHIELD ASSEM. -----(lower R. H.)--	1
19	S1588	BOLT-----	10
20	7M4091	STRIP-----	2
21	4N7682	SHIELD ASSEM. -----(lower L. H.)-	1
22	6N27	BAFFLE-----	1
23	9S9262	BAFFLE-----	3
	4N7282	TANK-----	1
24	4N7283	GASKET-----	1
25	8F8151	COCK-----	1
26	3R5148	STRIP-----	2
27	1A2029	BOLT-----	36
28	3B1915	BOLT-----	2
29	6H406	STUD-----	4
	5H2830	COVER-----	2
30	5H2831	GASKET-----	2
31	L1351	BOLT-----	10
32	7N1151	STRIP-----	2

223363

7N5688 RADIATOR GROUP—Rear View— For French Market Only
 Part of 9P8199 Sound Suppression Arrangement listed on Page 217B-6
 AN ATTACHMENT



REF. NO.	PART NUMBER	DESCRIPTION	QTY
1	5S1211	COVER-----	1
2	1A9579	BOLT-----	5
	9M1974	WASHER-----	5
3	5S1218	VALVE ASSEM.-----	1
4	5S4629	GASKET-----	2
5	5S1213	PLATE-----	1
6	4N7612	ELBOW-----	1
7	S1595	BOLT-----	2
8	1P6434	GASKET-----	1
9	3B1915	BOLT-----	18
10	S1587	BOLT-----	4
11	2M849	WASHER-----	12
12	7N752	SUPPORT-----	2
13	1A1460	BOLT-----	6
14	S1571	BOLT-----	26
15	4N7275	GASKET-----	1
16	7N754	STRIP-----	1
17	S1591	BOLT-----3.81 cm(1.5 in.) long	6
18	5M2894	WASHER-----	58
19	S1588	BOLT-----3.18 cm(1.25 in.) long	8

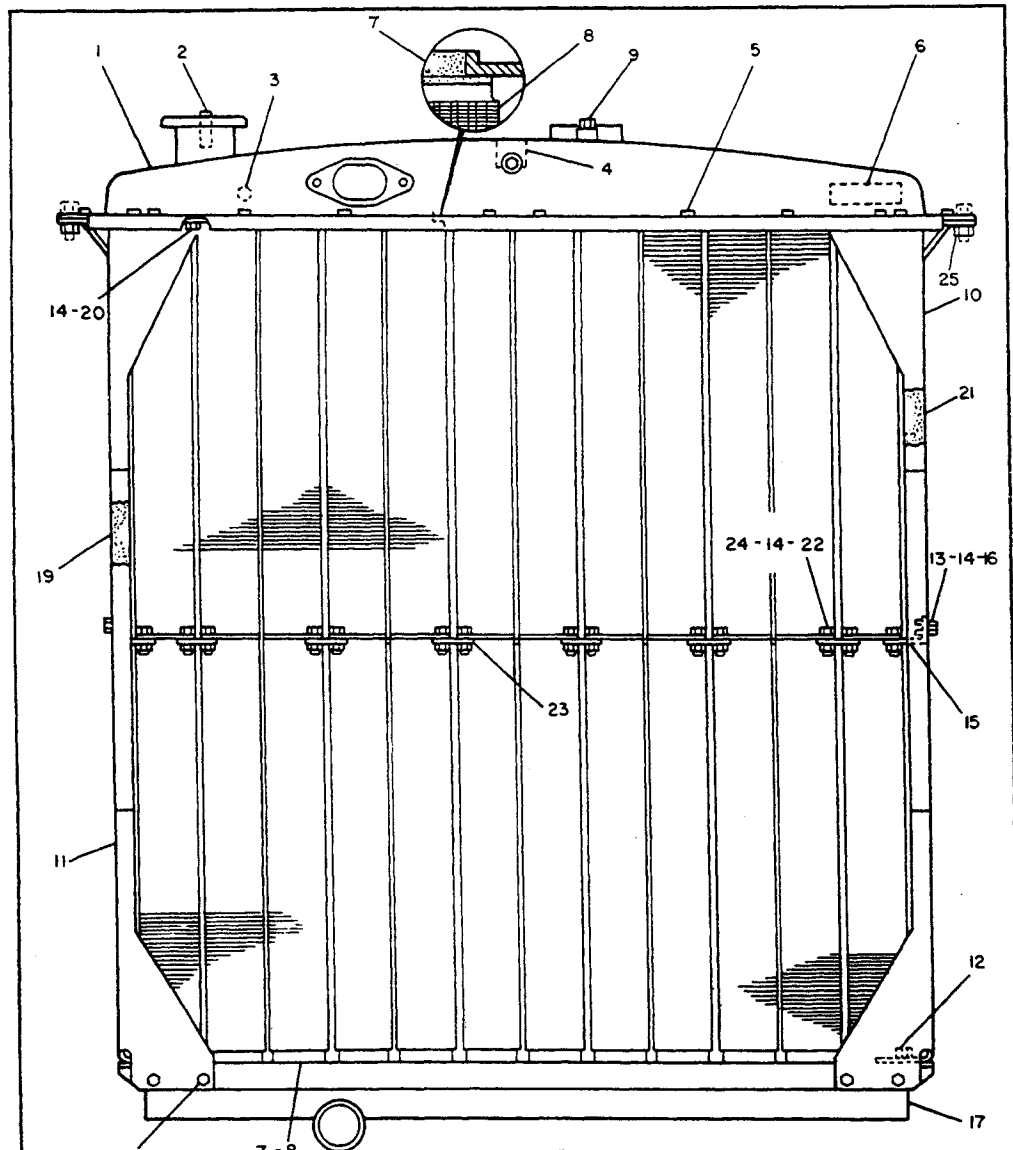
20	L2070	BOLT-----	4
21	6N2755	BRACKET-----	2
22	4N7680	CLAMP ASSEM.-----	1
	8S4748	BOLT-----	6
23	2B1940	NUT-----	6
	9L9009	WASHER-----	16
24	6N2756	BRACKET-----	2
25	7B3235	BOLT-----	6
26	4N7677	BRACKET-----	2
27	T573	BOLT-----	2
28	4N7675	CLAMP ASSEM.----- (R. H.)	1
	4N7674	CLAMP ASSEM.----- (L. H.)	1
29	2S1212	BUSHING-----	6
30	S509	BOLT-----	12
	4N7764	BAFFLE-----	1
31	4N7763	PLATE-----	1

32	3S1811	GASKET-----	1
33	1A2029	BOLT-----	4
34	4N7613	ELBOW-----	1
35	5P598	CLAMP-----	2
▲ 36	5P1262	HOSE-----11.43 cm(4.50 in.)	1
37	4N7688	STRIP-----	1
38	7N2343	CORE ASSEM.-----	1
39	5P4868	CLAMP-----	2
40	7N750	STRIP-----	1
▲ 41	5P1263	HOSE-----20.32 cm(8 in.)	1
42	S1590	BOLT-----	4
	1D4717	NUT-----	4

▲ ORDER BY THE CENTIMETER

223364

7N5688 RADIATOR GROUP—Side View—For French Market Only
Part of 9P8199 Sound Suppression Arrangement listed on Page 217B-6
AN ATTACHMENT



REF. NO.	PART NUMBER	DESCRIPTION	QTY.
1	8N3872	TANK ASSEM. ----- (Includes)	1
2	1S286	STUD-----	1
3	8F9836	BOSS-----	5
4	2S8580	BOSS-----	1
5	9F2978	NUT-----	12
6	2G7492	LUG-----	2
7	8N5130	SEAL-----	24
8	8N3137	CORE ASSEM. -----	12
9	5M6214	PLUG-----	2
C 10	8N3867	CHANNEL ASSEM. -----(R. H.)----	1
11	8N3865	CHANNEL ASSEM. -----(L. H.)----	1
12	9F2978	NUT-----	2

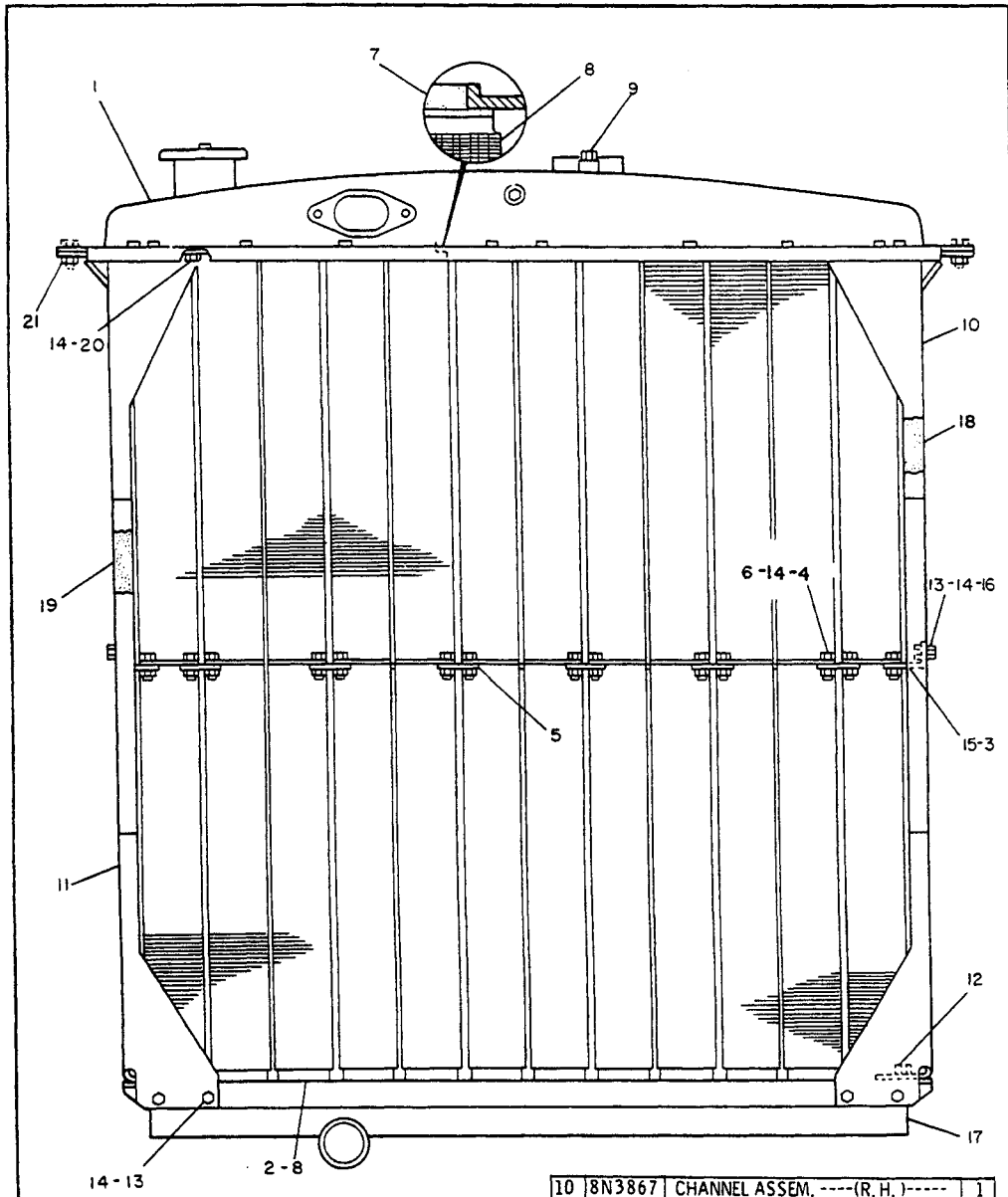
13	L1351	BOLT-----	18
14	5M2894	WASHER-----	46
C 15	8N7908	BRACKET ASSEM. ----- (Each Includes)	2
16	9F2978	NUT-----	2
17	8N3863	TANK ASSEM. -----(bottom)----- (Includes)	1
18	9F2978	NUT-----	28
▲ 19	5P5649	SEAL-----1.07 m(42.13 in.)	
20	S1588	BOLT-----	4
▲ 21	5P5649	SEAL-----1.07m (42.13in.)	
22	S509	BOLT-----	24
C 23	8N7906	STRAP ASSEM. ----- (Each Includes)	11
24	9F2978	NUT-----	2
C 25	1D4719	NUT-----	4

C INDICATES CHANGE

▲ ORDER BY THE METER

309765

8N3066 RADIATOR GROUP
 Serial No. 92V6137 to 92V11466 inclusive
 Part of 8N3873 Radiator Group shown on Pages 33E, 33G and 33J



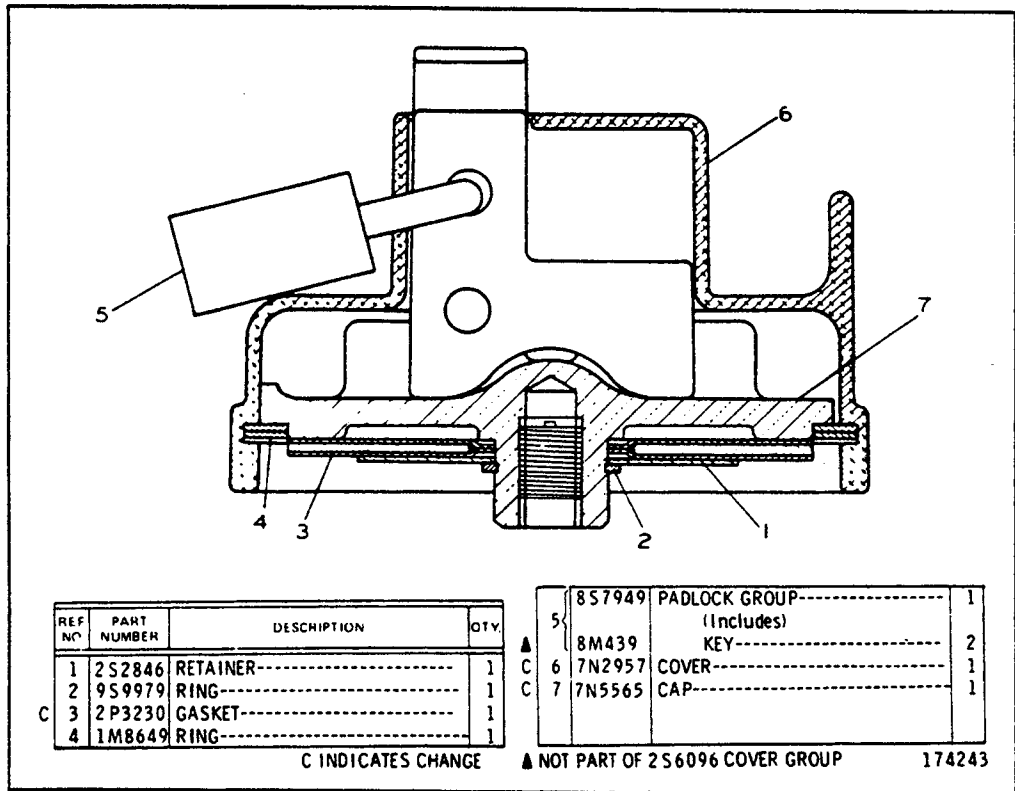
REF. NO.	PART NUMBER	DESCRIPTION	QTY.
1	1W8852	TANK ASSEM. -----	1
2	8N7139	SEAL-----	12
3	1W5538	PLATE ASSEM. -----	2
		(Each Includes)	
4	9F2978	NUT-----	4
	S509	BOLT-----	
5	8N7906	STRAP ASSEM. -----	11
6		(Each Includes)	2
	9F2978	NUT-----	
7	8N5130	SEAL-----	12
8	1W2848	CORE ASSEM. -----	12
9	5M6214	PLUG-----	2

10	8N3867	CHANNEL ASSEM. -----(R. H.)----	1
11	8N3865	CHANNEL ASSEM. -----(L. H.)----	1
		(Each Includes)	
12	9F2978	NUT-----	2
13	L1351	BOLT-----	22
14	5M2894	WASHER-----	50
15	8N7908	BRACKET ASSEM. -----	2
		(Each Includes)	
16	9F2978	NUT-----	2
17	1W8849	TANK ASSEM. -----(bottom)----	1
18	5P5649	SEAL-----1.07m (42.13 in.)	4
		SEAL-----1.07 m (42.13 in.)	
19	5P5649	SEAL-----1.07 m (42.13 in.)	4
20	S1588	BOLT-----	4
21	1D4717	NUT-----	4

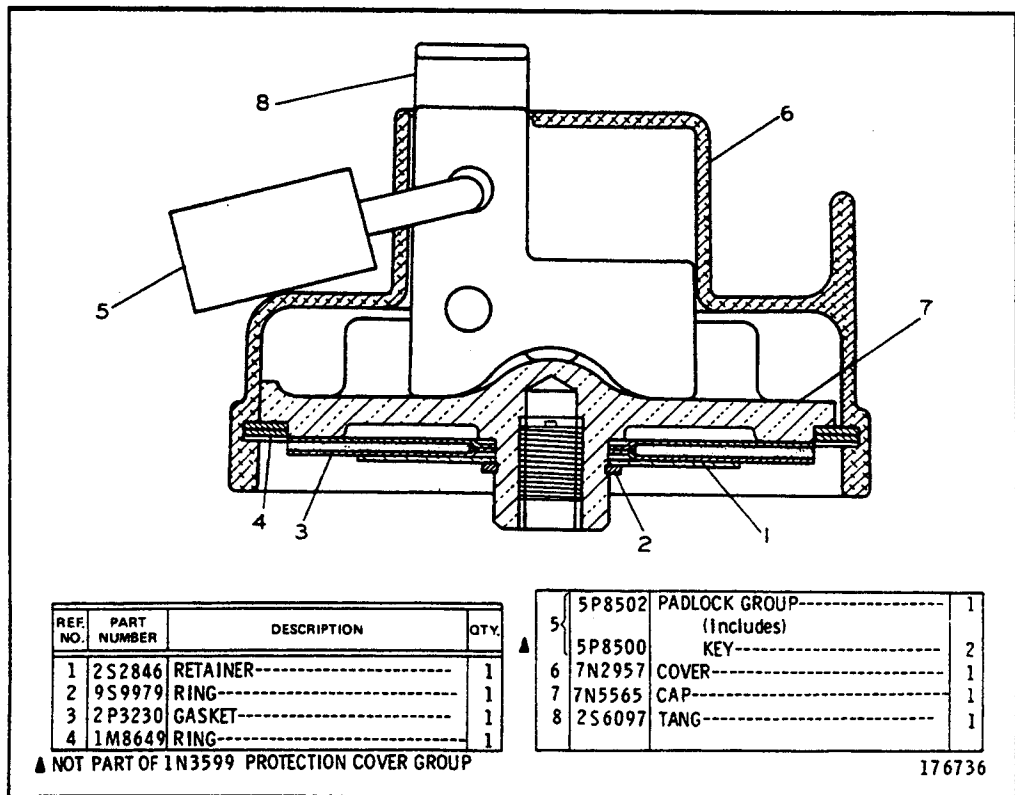
▲ ORDER BY THE METER

302056

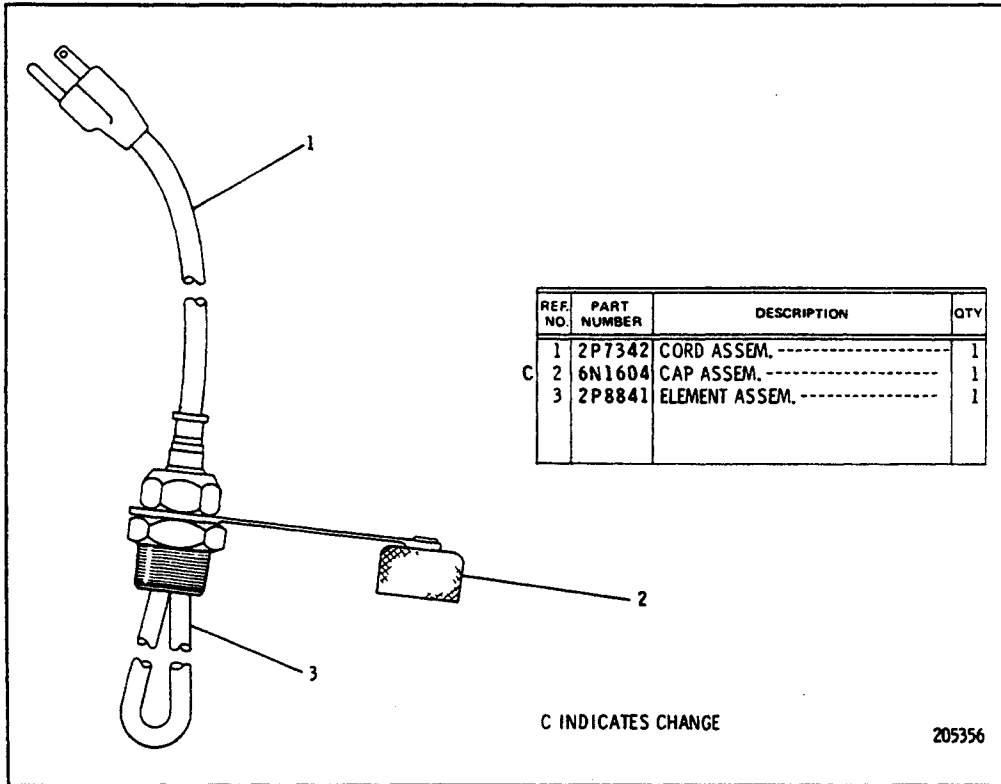
1W8854 RADIATOR GROUP
 Serial No. 92V11467—Up
 Part of 1W8853 Radiator Group shown on Page 33C



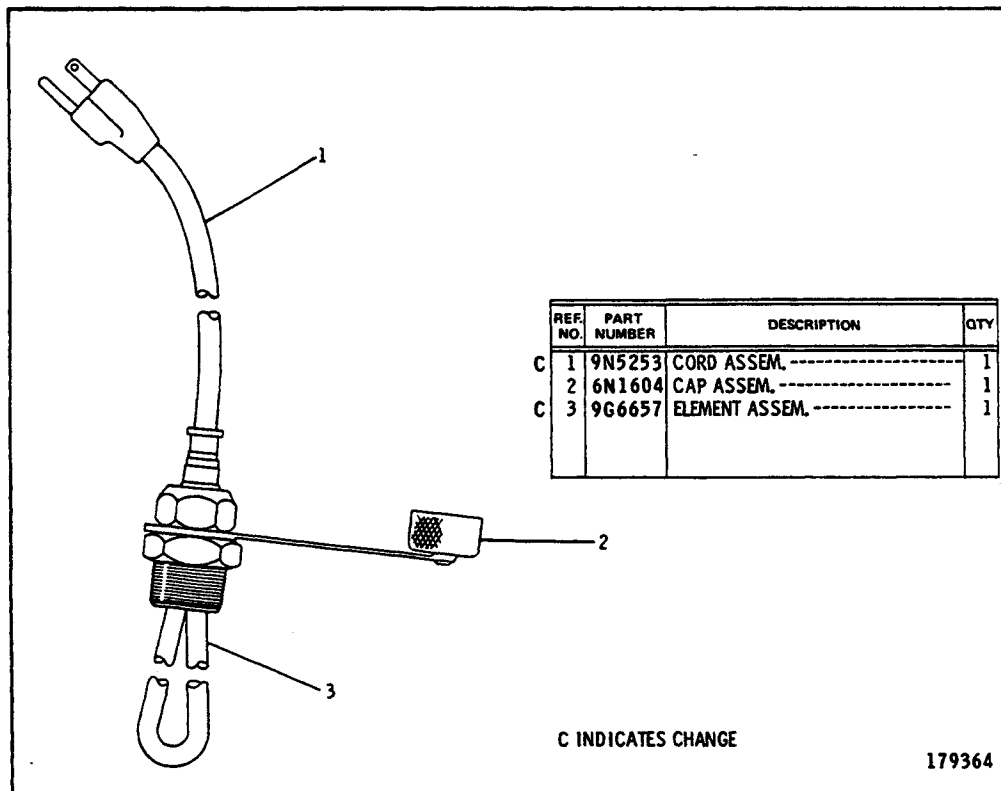
**2S6096 PROTECTION COVER GROUP—Radiator Cap
AN ATTACHMENT**



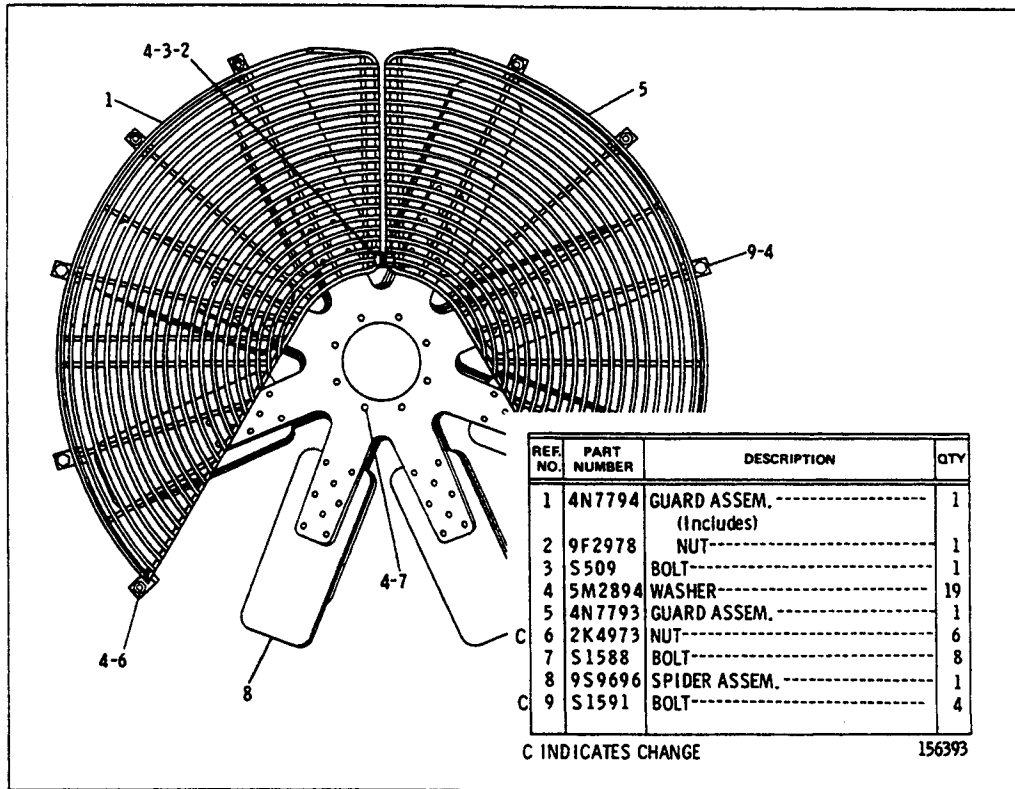
**1N3599 PROTECTION COVER GROUP—Radiator Cap
AN ATTACHMENT**



**4N3586 JACKET WATER HEATER GROUP—Type 1
AN ATTACHMENT**

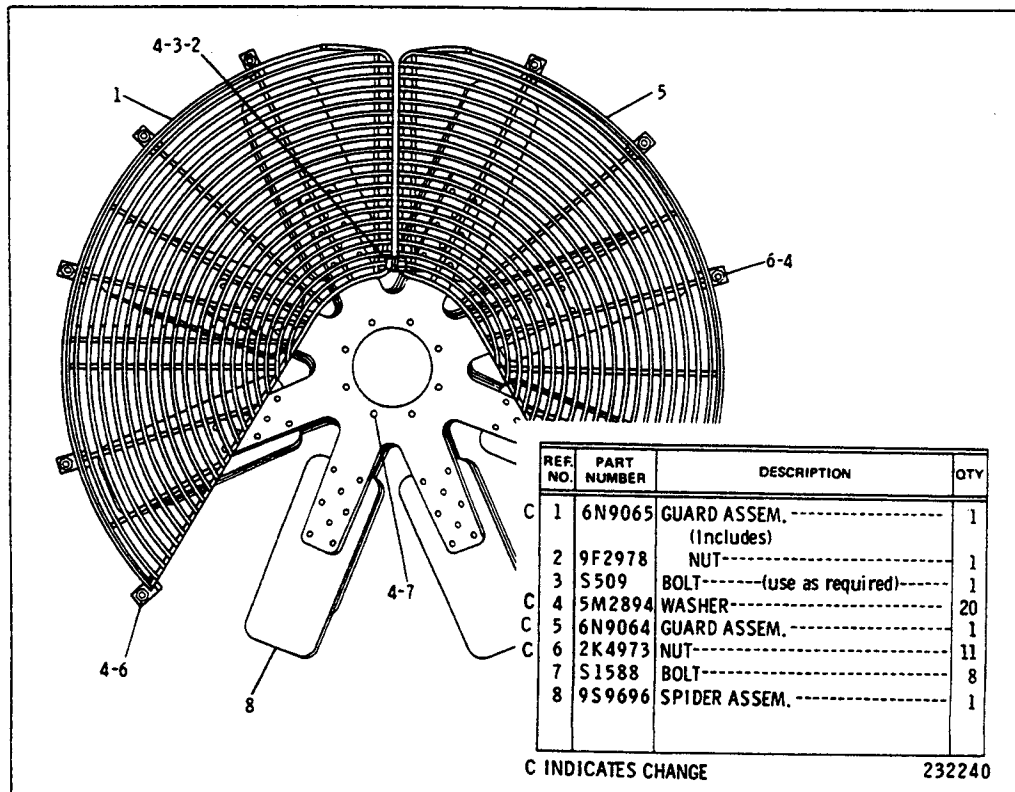


**4N3586 JACKET WATER HEATER GROUP—Type 2
AN ATTACHMENT**



4N7966 BLOWER FAN GROUP

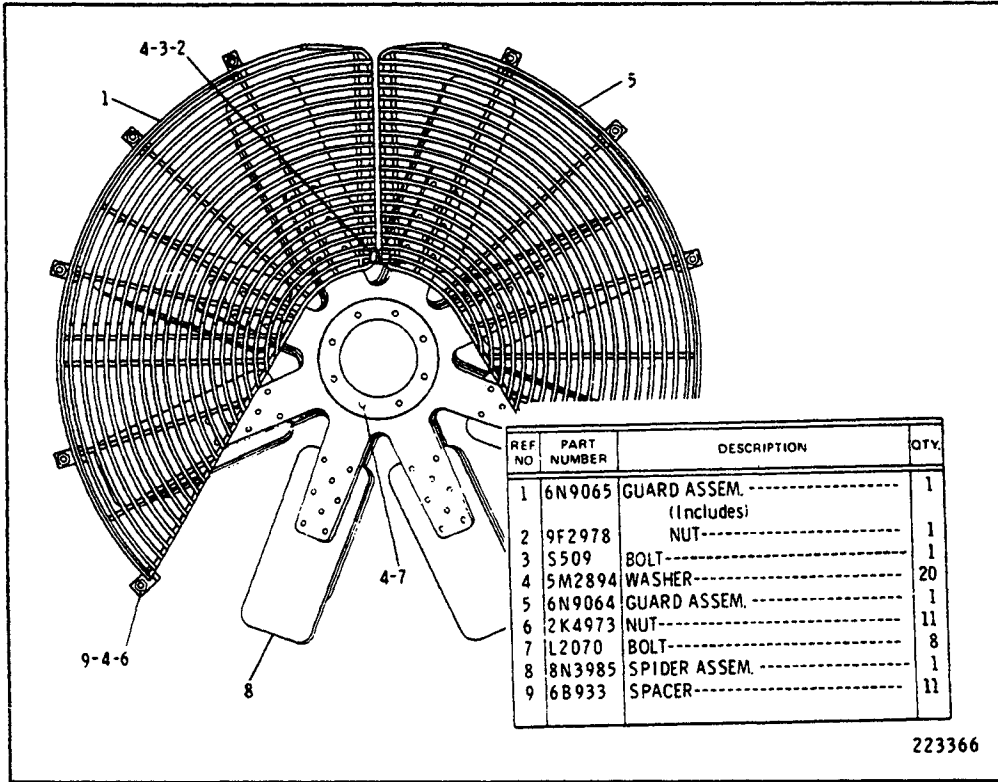
Serial No. 92V2127 to 92V2631 inclusive. Note: 8N6585 Blower Ejector Fan Spider Assembly for reducing sandblasting and Radiator core plugging and 2P3308 Reversible Fan Assembly are available



4N7966 BLOWER FAN GROUP

Serial No. 92V2632—Up. Note: 8N6585 Blower Ejector Fan Spider Assembly for reducing sandblasting and Radiator core plugging and 2P3308 Reversible Fan Assembly are available

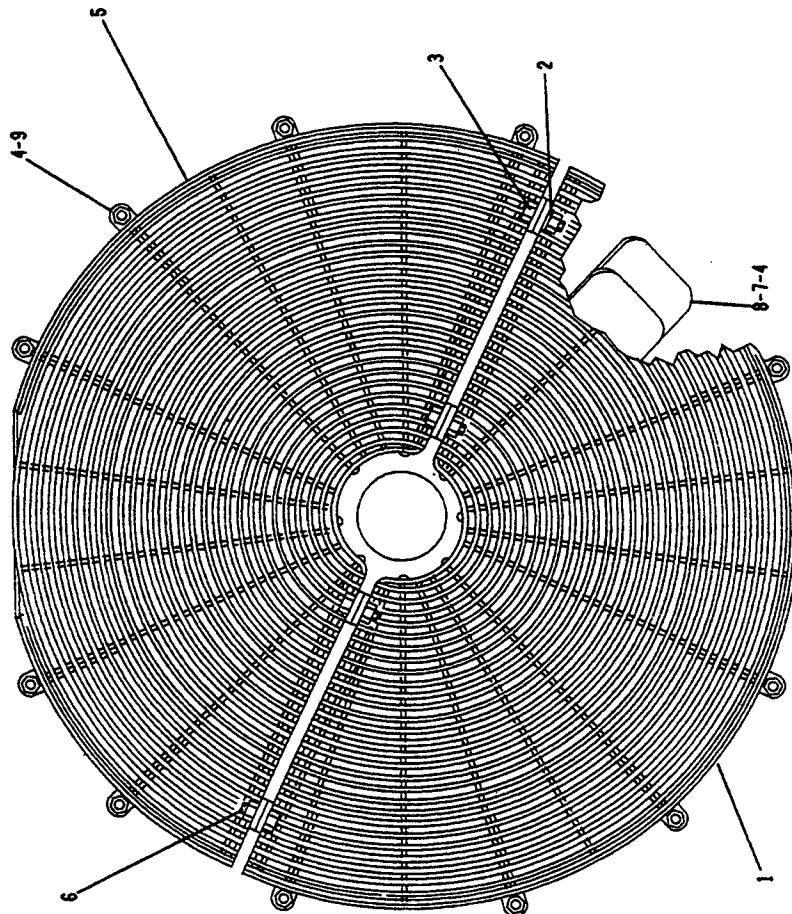
CATERPILLAR D7G TRACTOR



223366

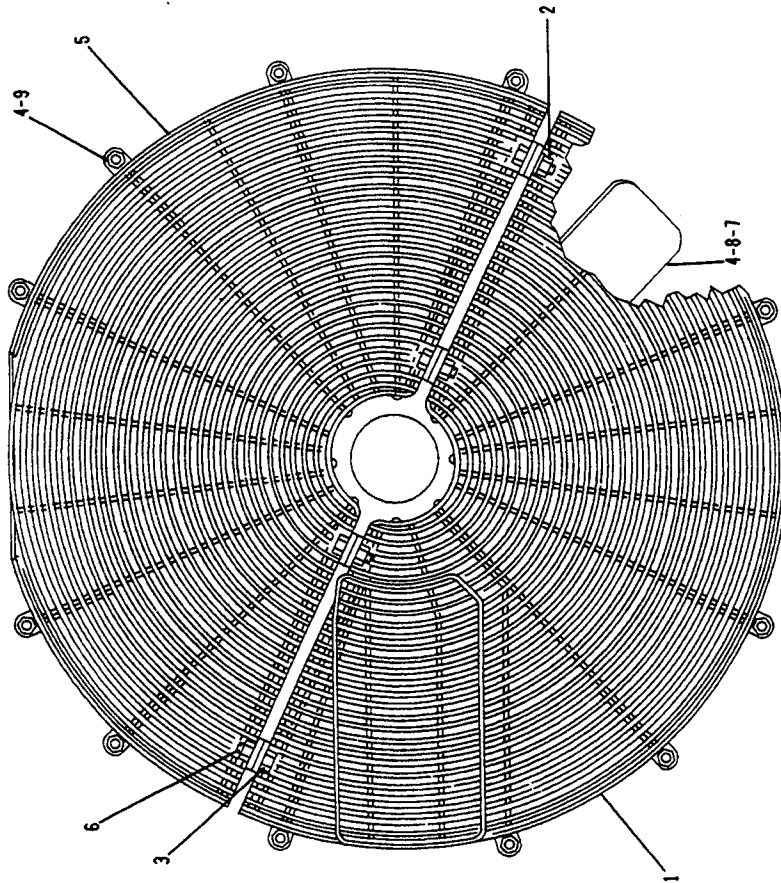
7N5585 BLOWER FAN GROUP—For French Market Only—Type 1
Part of 9P8199 Sound Suppression Arrangement listed on Page 217B-6
AN ATTACHMENT

7N585 BLOWER FAN GROUP—For French Market Only—Type 2
 Part of 9P8199 Sound Suppression Arrangement listed on Page 217B-6
 AN ATTACHMENT



NOTE NO	PART NUMBER	QTY	DESCRIPTION
C	1 2W6339	1	GUARD ASSEM. (LOWER)
	2 9F2978	3	NUT
C	3 S509	4	BOLT
	4 5M2894	20	WASHER
C	5 2W6340	1	GUARD ASSEM. (UPPER)
	6 9F2978	1	NUT
	7 L2070	8	BOLT
	8 8N3985	1	SPIDER ASSEM.
C	9 2K4973	12	LOCKNUT

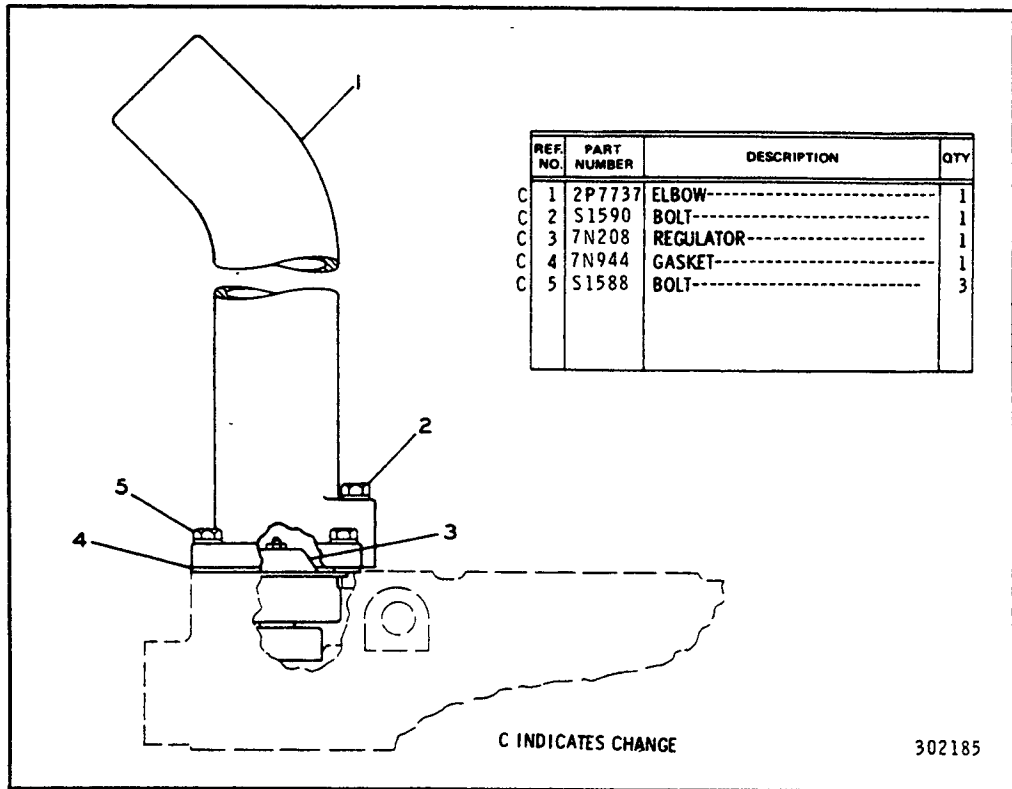
C-INDICATES CHANGE • 309050



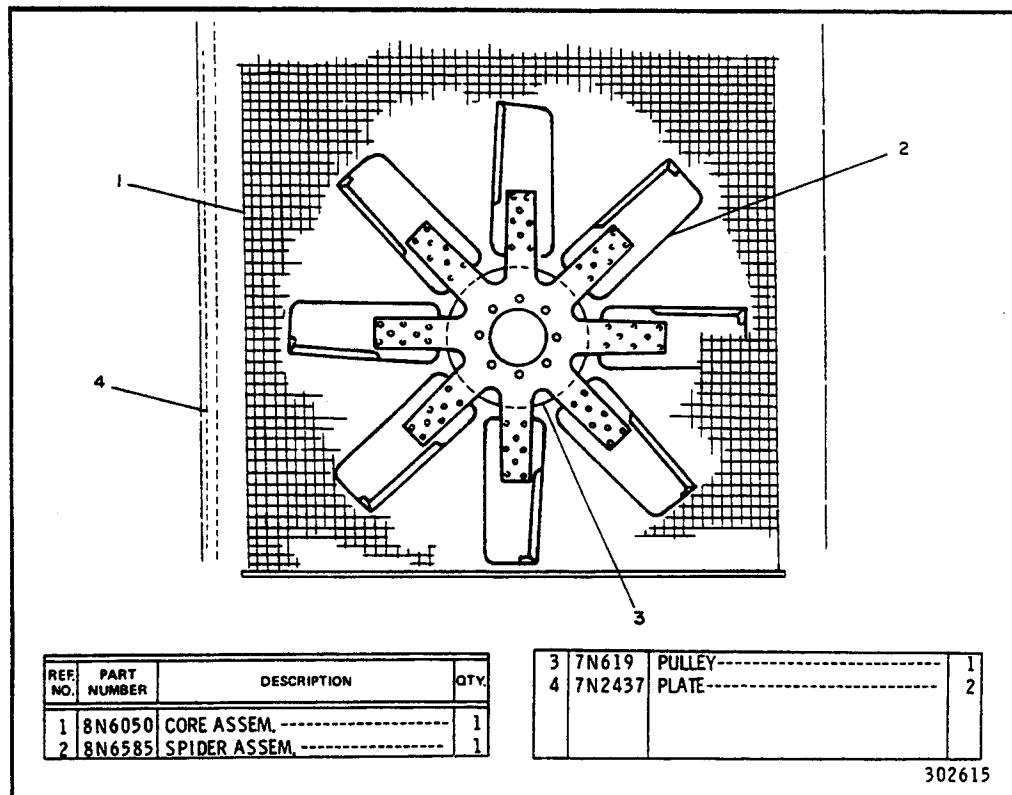
REF NO	PART NUMBER	QTY	DESCRIPTION
1	2W6338	1	GUARD ASSEM. (LOWER)
2	9F2978	3	NUT
3	S509	4	BOLT
4	5M2894	20	WASHER
5	2W6340	1	GUARD ASSEM. (UPPER)
6	9F2978	1	NUT
7	S1588	8	BOLT
8	2W4372	1	FAN ASSEM.
9	2K4973	12	LOCKNUT

• 308572

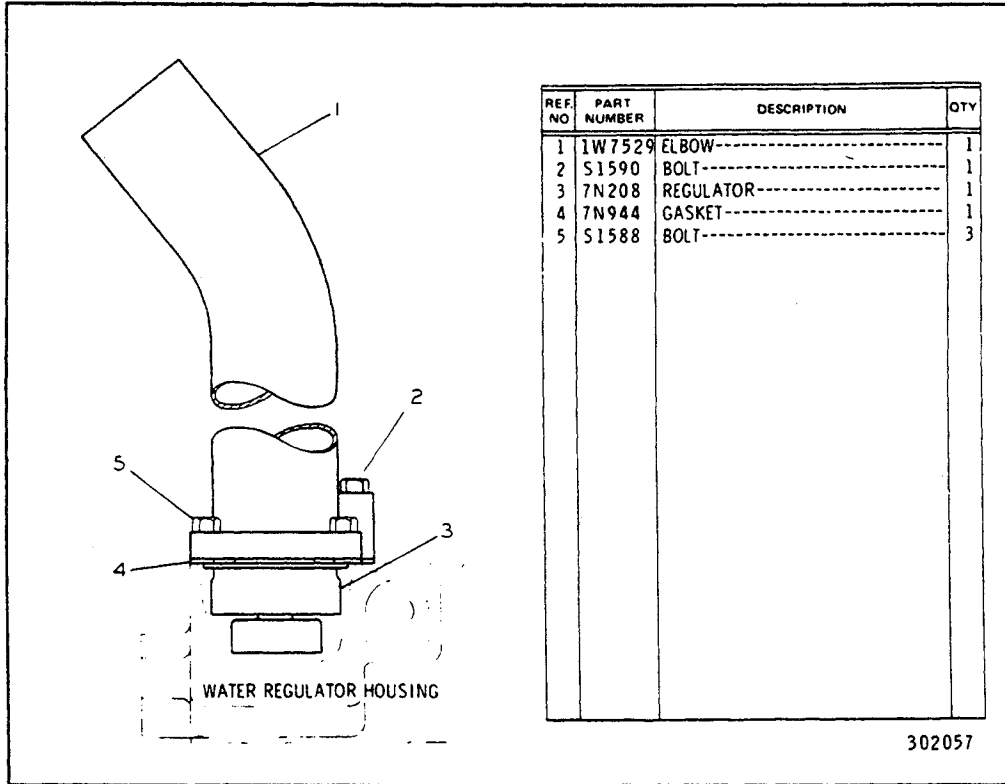
2W6341 REVERSIBLE FAN GROUP
AN ATTACHMENT



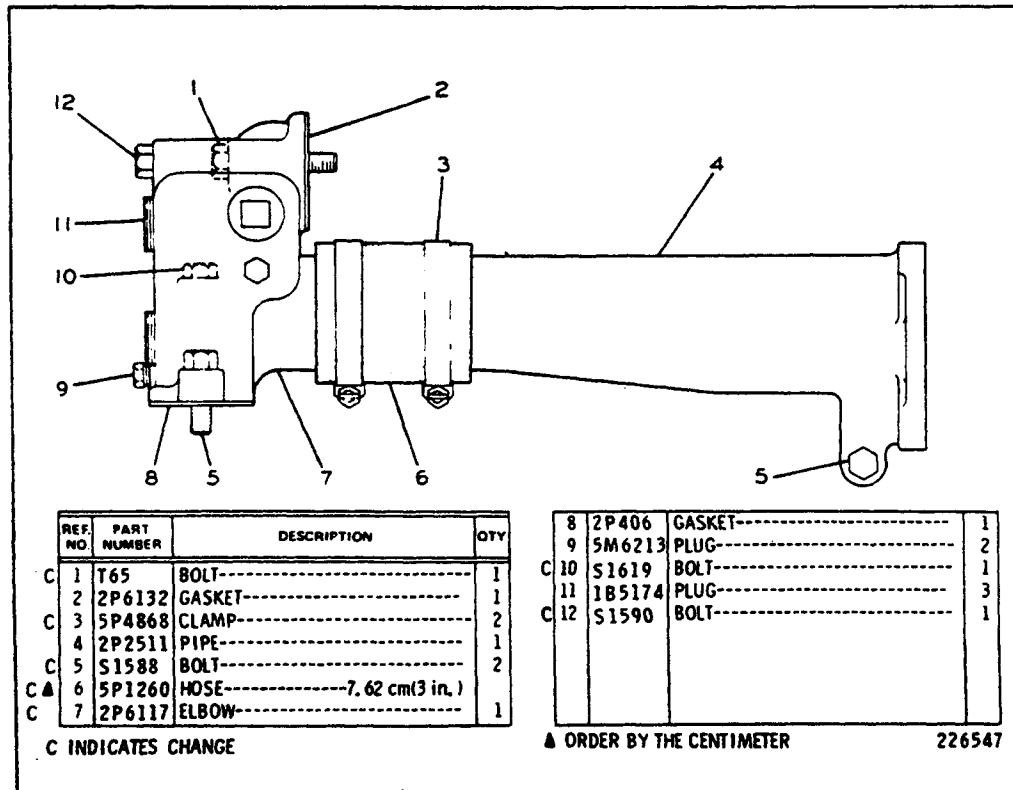
2P8176 HOUSING AND REGULATOR GROUP
 Serial No. 92V2127 to 92V11466 inclusive



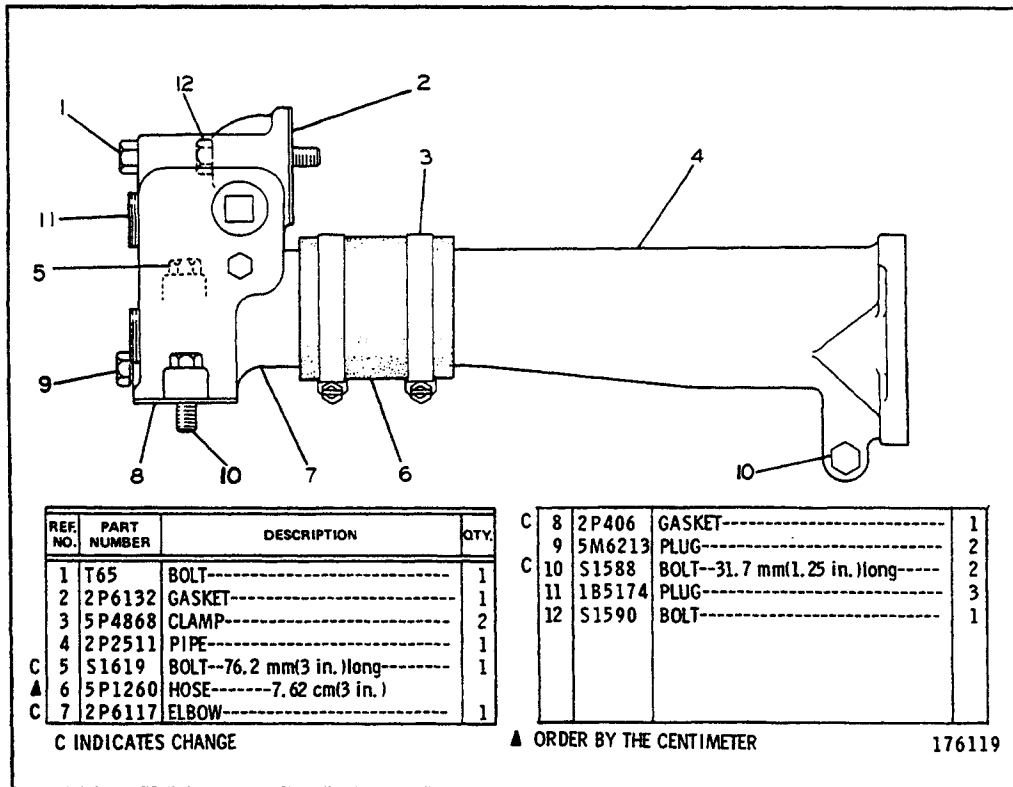
8N9849 SUPPLEMENTAL COOLING GROUP
 Serial No. 92V6137—Up. AN ATTACHMENT



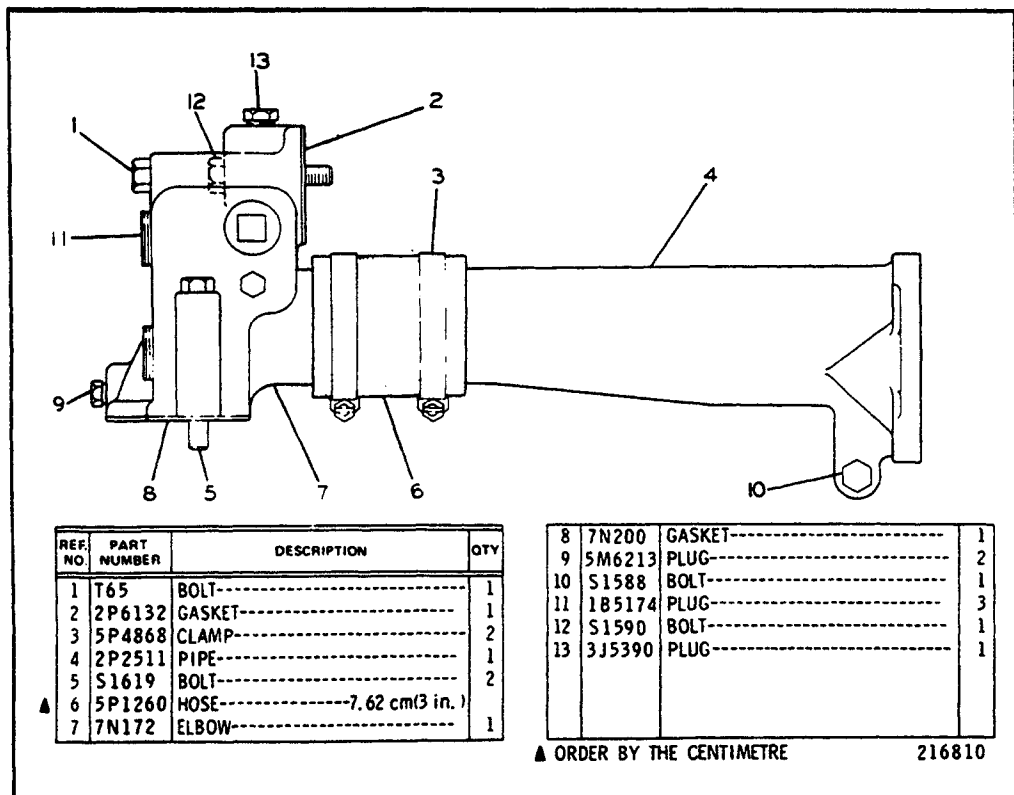
1W753 HOUSING AND REGULATOR GROUP
Serial No. 92V11467—Up



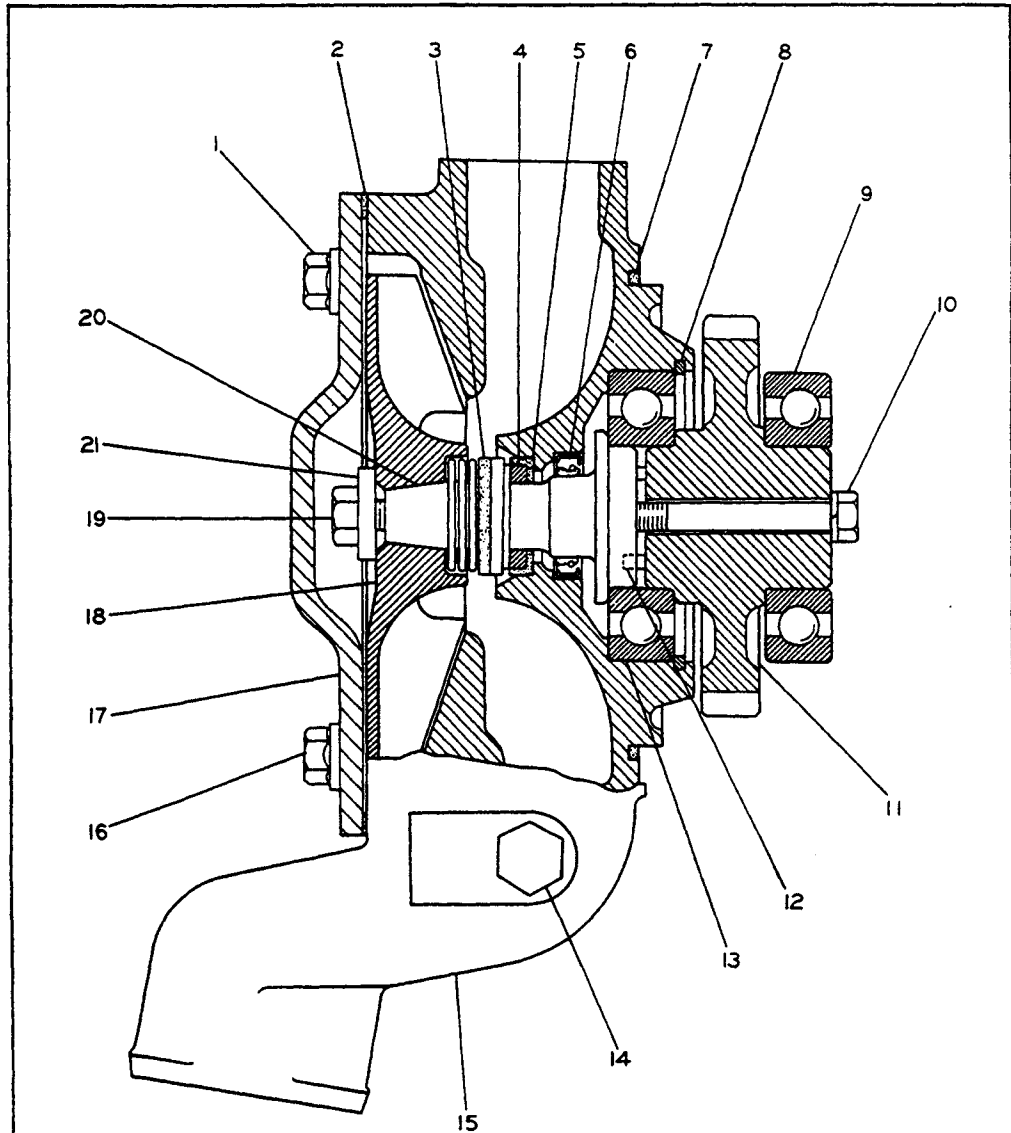
2P6188 WATER LINES GROUP
Engine Serial No. 3N38169 to 3N69599 inclusive



7N7211 WATER LINES GROUP
 Engine Serial No. 3N69800 to 3N71205 inclusive



7N7211 WATER LINES GROUP
 Engine Serial No. 3N71206 to 3N99999 inclusive & 62Z1—Up



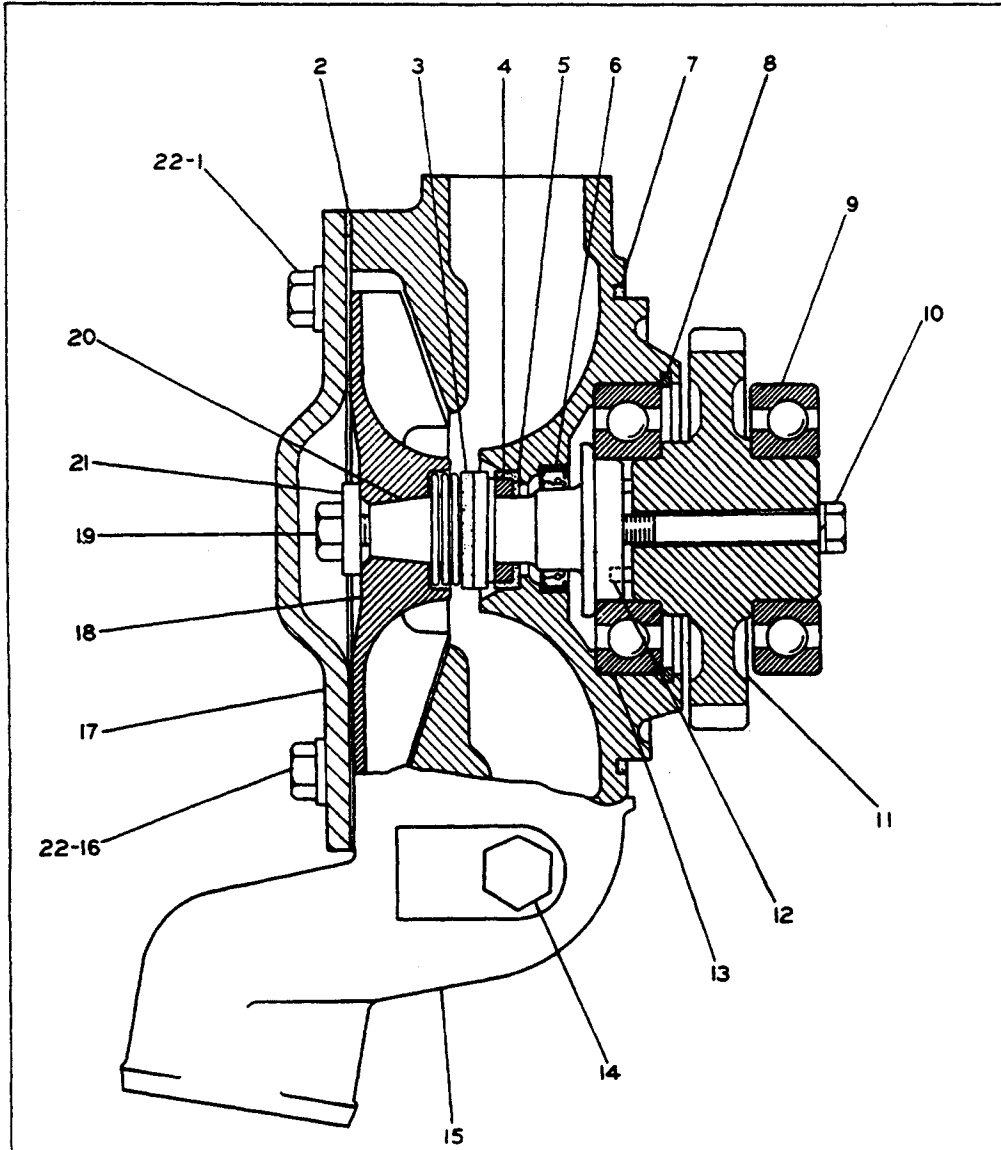
C 1W7046-REBUILD KIT-----1
(Consists of parts marked ▲)

REF. NO.	PART NUMBER	DESCRIPTION	QTY
1	2P3200	BOLT-----	2
2	2P405	GASKET-----	1
3	4N6556	SEAL ASSEM.-----	1
4	8S7762	RING-----	1
5	8S8821	SEAL-----	1
6	8H9520	SEAL-----	1
7	5F3106	SEAL-----	1
▲ 8	1K6985	RETAINER-----	1
▲ 9	8H9789	BEARING-----	1
▲ 10	S1619	BOLT-----	1
▲ 10	3B4506	LOCKWASHER-----	1
11	2P660	GEAR ASSEM. ---(40 teeth)---	1
12	2L5893	PIN-----	2
▲ 13	6H3957	BEARING-----	1
▲ 14	5M6213	PLUG-----	1
15	2P671	HOUSING-----	1
C 16	8S9191	BOLT-----	2
	5M2894	WASHER-----	2
17	2P404	COVER-----	1
18	1P9952	IMPELLER-----	1
▲ 19	4L6454	BOLT-----	1
▲ 20	1P9929	SHAFT-----	1
▲ 21	9M6527	WASHER-----	1

C INDICATES CHANGE

235723

2P662 WATER PUMP GROUP
Engine Serial No. 3N38169 to 3N50370 inclusive



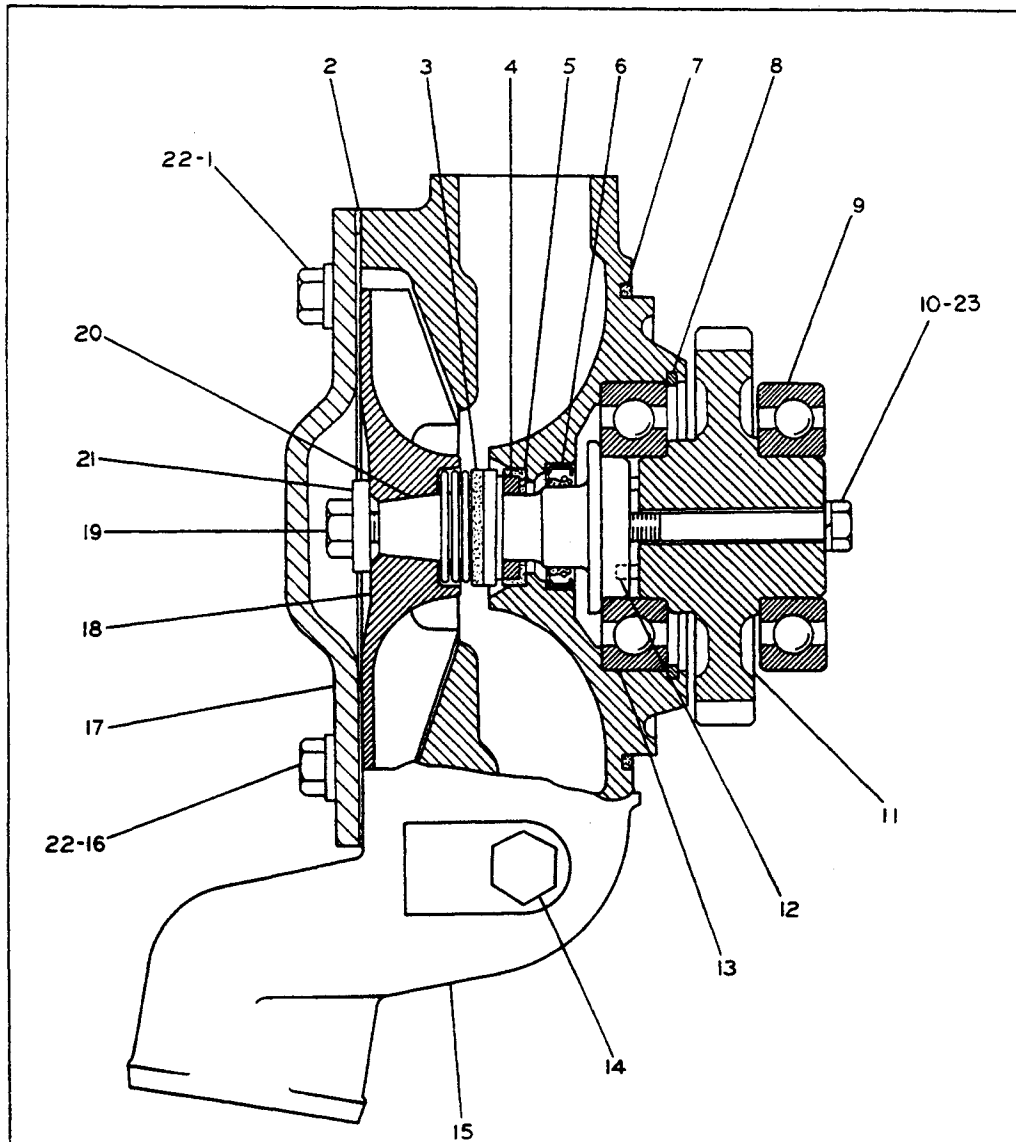
C 1W7051-REBUILD KIT ----- 1C
(Includes Parts Marked ▲)

REF. NO.	PART NUMBER	DESCRIPTION	QTY
C	1	L1351 BOLT-----	2
C	2	6N8190 GASKET-----	1
	3	4N6556 SEAL ASSEM.-----	1
	4	8S7762 RING-----	1
	5	8S8821 SEAL-----	1
	6	8H9520 SEAL-----	1
	7	5F3106 SEAL-----	1
▲	8	1K6985 RETAINER-----	1
▲	9	8H9789 BEARING-----	1
▲	10	S1619 BOLT-----	1
▲		3B4506 LOCKWASHER-----	1
	11	2P660 GEAR ASSEM. -----(40 teeth)----	1
	12	2L5893 PIN-----	2
▲	13	6H3957 BEARING-----	1
▲	14	5M6213 PLUG-----	1
C	15	6N8413 HOUSING-----	1
C	16	8S9191 BOLT-----	2
C	17	8N5929 COVER-----	1
C	18	6N8411 IMPELLER-----	1
▲	19	4L6454 BOLT-----	1
▲	20	1P9929 SHAFT-----	1
▲	21	9M6527 WASHER-----	1
C	22	5M2894 WASHER-----	4

C INDICATES CHANGE

235724

2P662 WATER PUMP GROUP
Engine Serial No. 3N50371 to 3N69599 inclusive



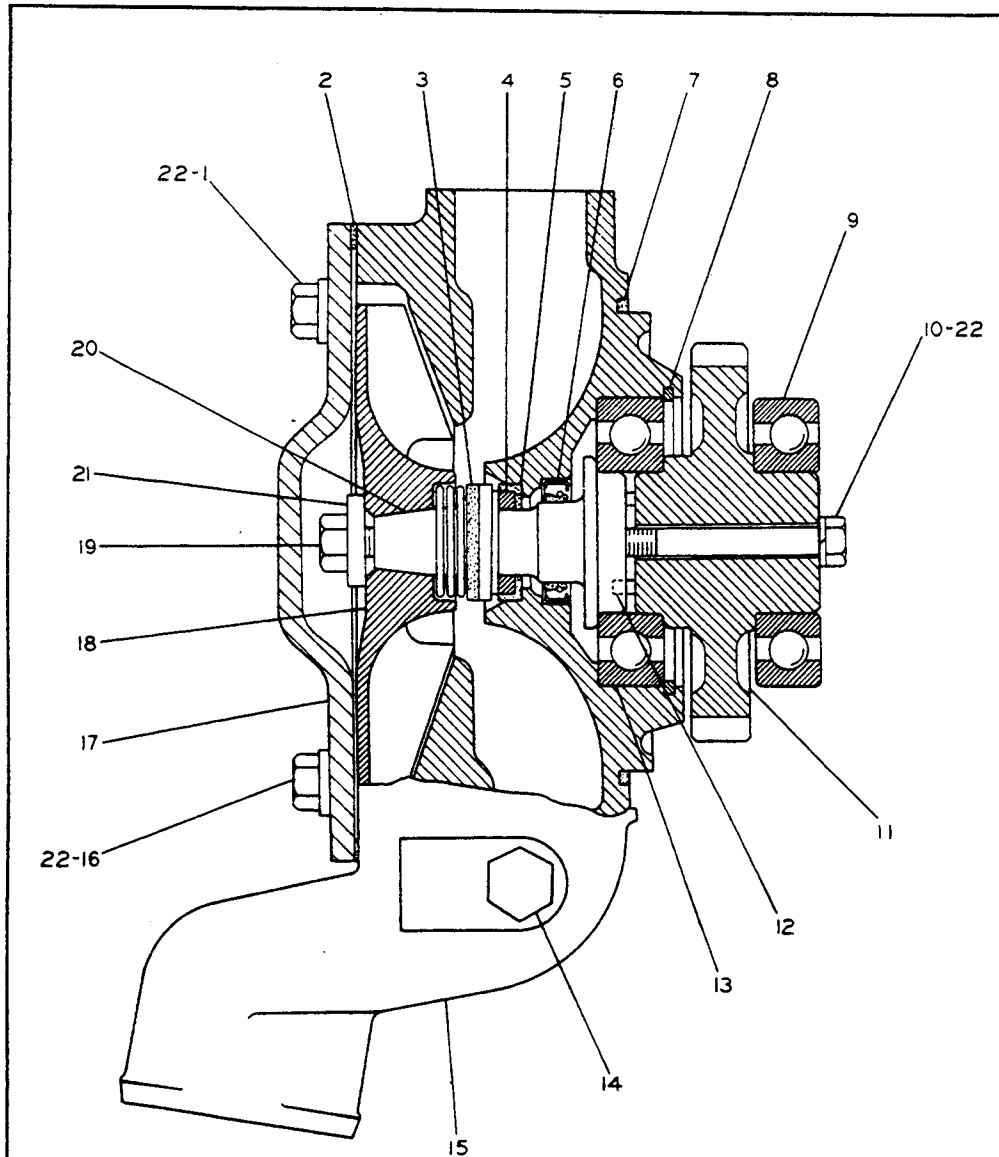
1W7051 -REBUILD KIT-----1C
(Includes parts marked ▲)

REF. NO.	PART NUMBER	DESCRIPTION	QTY
C 1	L1351	BOLT-----	2
2	6N8190	GASKET-----	1
3	4N6556	SEAL ASSEM.-----	1
4	8S7762	RING-----	1
5	8S8821	SEAL-----	1
6	8H9520	SEAL-----	1
7	5F3106	SEAL-----	1
▲ 8	1K6985	RING-----	1
▲ 9	8H9789	BEARING-----	1
▲ 10	S1619	BOLT-----	1
11	2P660	GEAR ASSEM. -----(40 teeth)----- (Includes)	1
12	2L5893	PIN-----	2
▲ 13	6H3957	BEARING-----	1
▲ 14	5M6213	PLUG-----	1
C 15	6N8413	HOUSING-----	1
C 16	8S9191	BOLT-----	2
17	2P404	COVER-----	1
C 18	6N8411	IMPELLER-----	1
▲ 19	4L6454	BOLT-----	1
C ▲ 20	1P9929	SHAFT-----	1
▲ 21	9M6527	WASHER-----	1
C 22	5M2894	WASHER-----	4
▲ 23	3B4506	LOCKWASHER-----	1

C INDICATES CHANGE

235725

7N5909 WATER PUMP GROUP
Engine Serial No. 3N69600 to 3N71205 inclusive



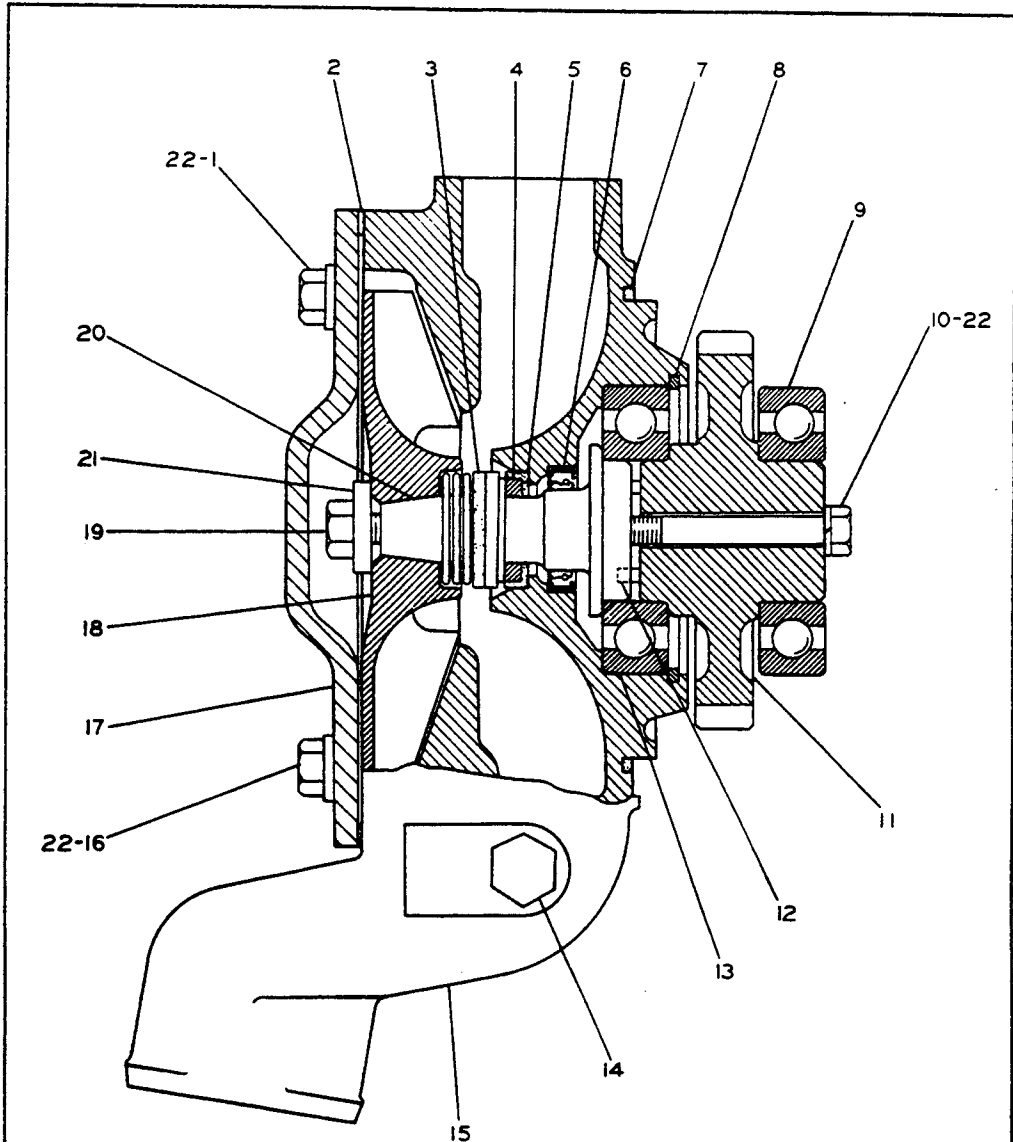
1W7053-REBUILD KIT-----1
(Includes parts marked ▲)

REF. NO.	PART NUMBER	DESCRIPTION	QTY
1	L1351	BOLT-----	2
2	7N201	GASKET-----	1
3	4N6556	SEAL ASSEM.-----	1
4	8S7762	RING-----	1
5	8S8821	SEAL-----	1
6	8H9520	SEAL-----	1
7	5F3106	SEAL-----	1
▲ 8	1K6985	RING-----	1
▲ 9	8H9789	BEARING-----	1
▲ 10	S1619	BOLT-----	1
11	2P660	GEAR ASSEM.----- (40 teeth) (Includes)	1
12	2L5893	PIN-----	2
▲ 13	6H3957	BEARING-----	1

14	5M6213	PLUG-----	1
15	7N196	HOUSING-----	1
16	T55	BOLT-----	2
17	2P404	COVER-----	1
18	7N5910	IMPELLER-----	1
▲ 19	4L6454	BOLT-----	1
▲ 20	7N5899	SHAFT-----	1
▲ 21	9M6527	WASHER-----	1
▲ 22	5M2894	WASHER-----	5

235726

7N5909 WATER PUMP GROUP
Engine Serial No. 3N71206 to 3N92077 inclusive



1W7053-REBUILD KIT-----1
(Includes parts marked ▲)

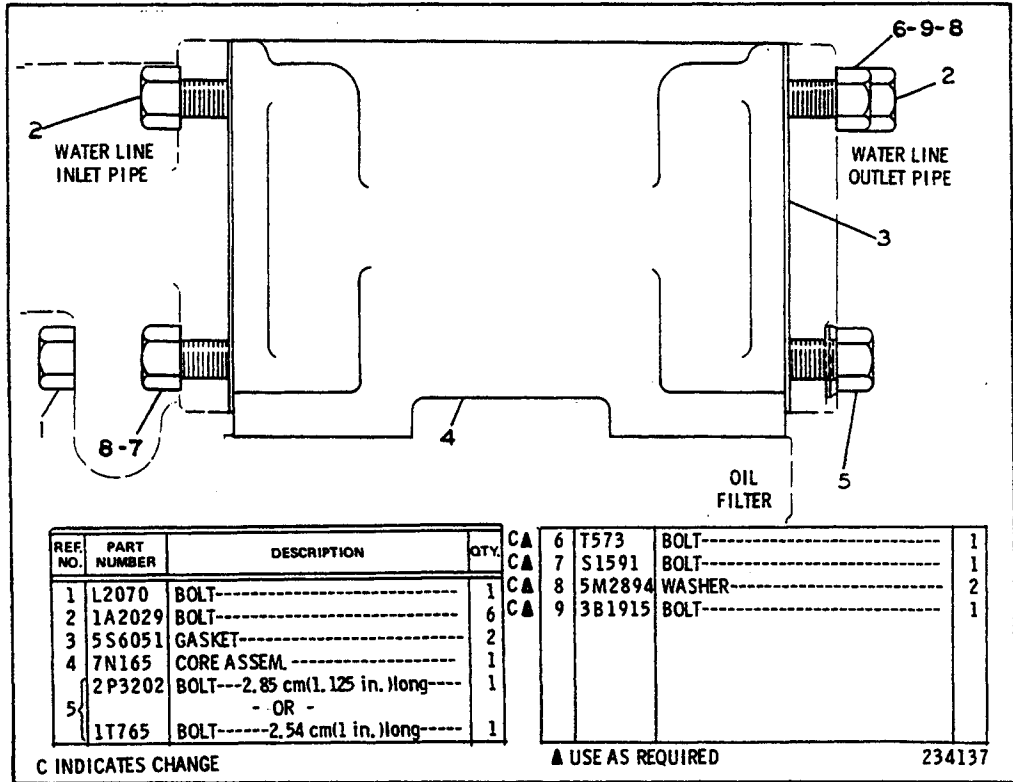
REF. NO.	PART NUMBER	DESCRIPTION	QTY
C 1	L1351	BOLT-----	2
2	8N5928	GASKET-----	1
C 3	4N6556	SEAL ASSEM.-----	1
4	8S7762	RING-----	1
5	8S8821	SEAL-----	1
6	8H9520	SEAL-----	1
7	5F3106	SEAL-----	1
▲ 8	1K6985	RING-----	1
▲ 9	8H9789	BEARING-----	1
▲ 10	S1619	BOLT-----	1
C 11	7N5193	GEAR----- (40 teeth)	1
12	2L5893	PIN-----	2
▲ 13	6H3957	BEARING-----	1

14	5M6213	PLUG-----	1
C 15	1W4619	HOUSING-----	1
16	T55	BOLT-----	2
C 17	8N5929	COVER-----	1
18	7N5910	IMPELLER-----	1
▲ 19	4L6454	BOLT-----	1
▲ 20	7N5899	SHAFT-----	1
▲ 21	9M6527	WASHER-----	1
▲ 22	5M2894	WASHER-----	5

C INDICATES CHANGE

234310

7N5909 WATER PUMP GROUP
Engine Serial No. 3N92078 to 3N99999 inclusive & 62Z1—Up



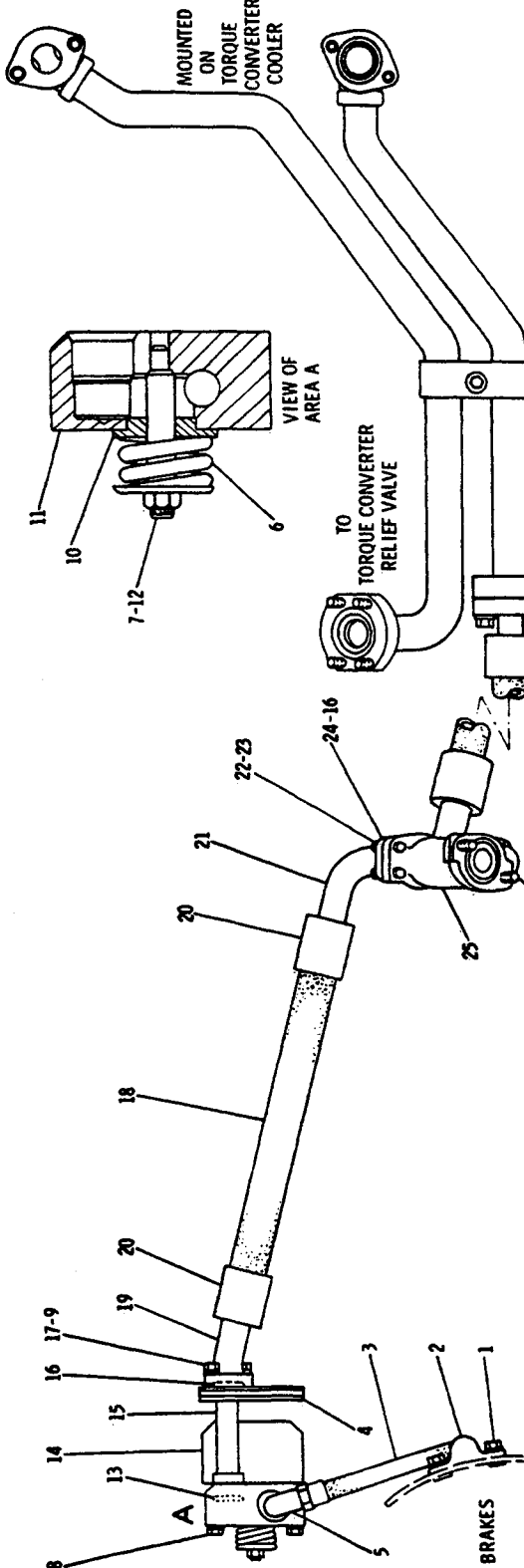
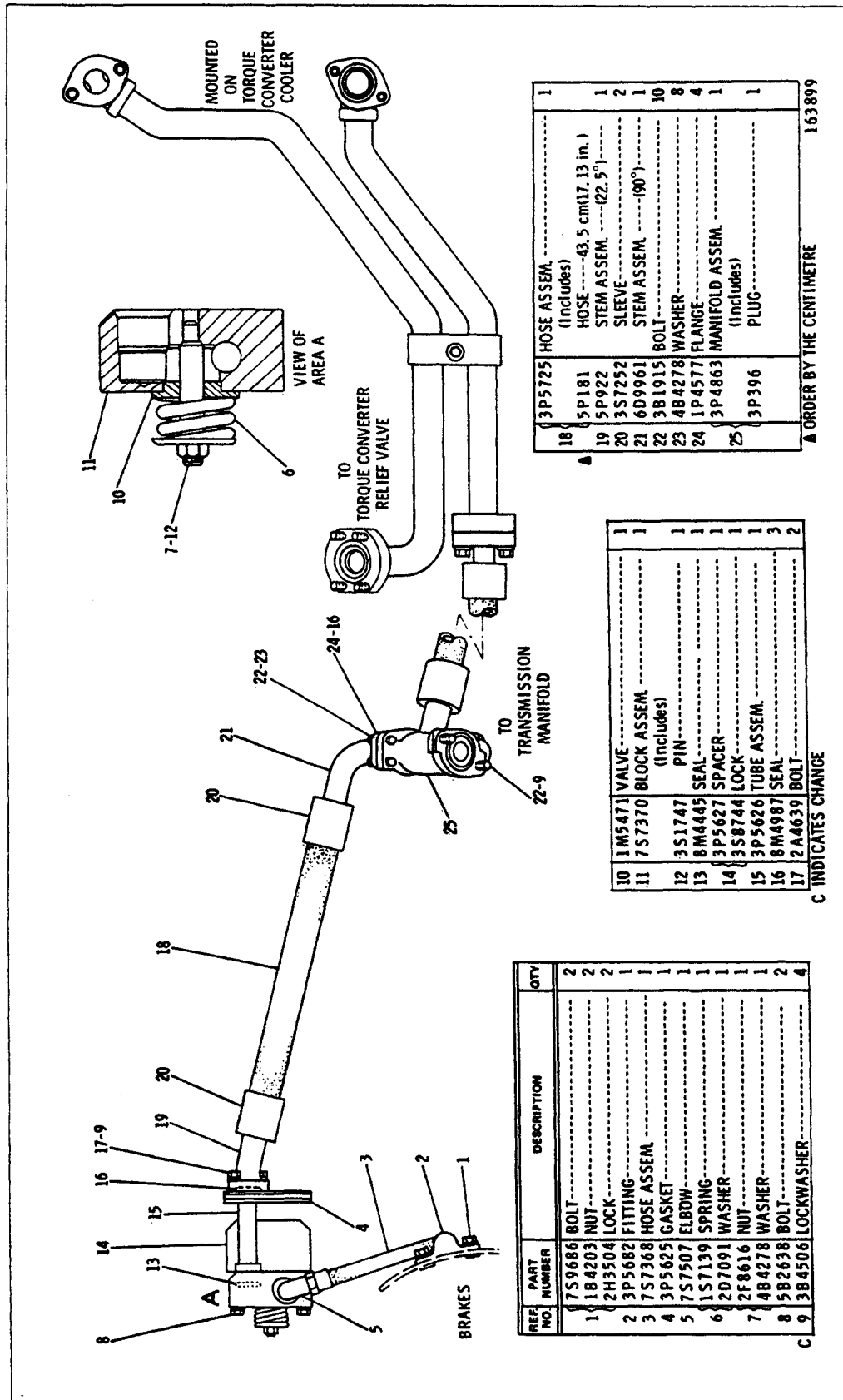
REF. NO.	PART NUMBER	DESCRIPTION	QTY.	CA	6	T573	BOLT-----	1
1	L2070	BOLT-----	1	CA	7	S1591	BOLT-----	1
2	1A2029	BOLT-----	6	CA	8	5M2894	WASHER-----	2
3	5S6051	GASKET-----	2	CA	9	3B1915	BOLT-----	1
4	7N165	CORE ASSEM.-----	1					
5	2P3202	BOLT---2.85 cm(1.125 in.)long---	1					
		- OR -						
	1T765	BOLT-----2.54 cm(1 in.)long-----	1					

C INDICATES CHANGE

▲ USE AS REQUIRED

234137

2P6215 ENGINE OIL COOLER GROUP



1	3P5725 HOSE ASSEM. (Includes)	1
18	HOSE-----43.5 cm(17.13 in.)	1
19	5P181 STEM ASSEM.---(22.5°)---	2
20	3S7252 SLEEVE	1
21	6D9661 STEM ASSEM.---(90°)---	10
22	3B1915 BOLT	8
23	4B4278 WASHER	4
24	1P4577 FLANGE	1
25	3P4863 MANIFOLD ASSEM. (Includes)	1
	PLUG	1

10	1M5471 VALVE	1
11	7S7370 BLOCK ASSEM. (Includes)	1
12	3S1747 PIN	1
13	8M4445 SEAL	1
14	3P5627 SPACER	1
15	3S8744 LOCK	1
16	3P5626 TUBE ASSEM.	1
17	8M4987 SEAL	3
17	2A4639 BOLT	2

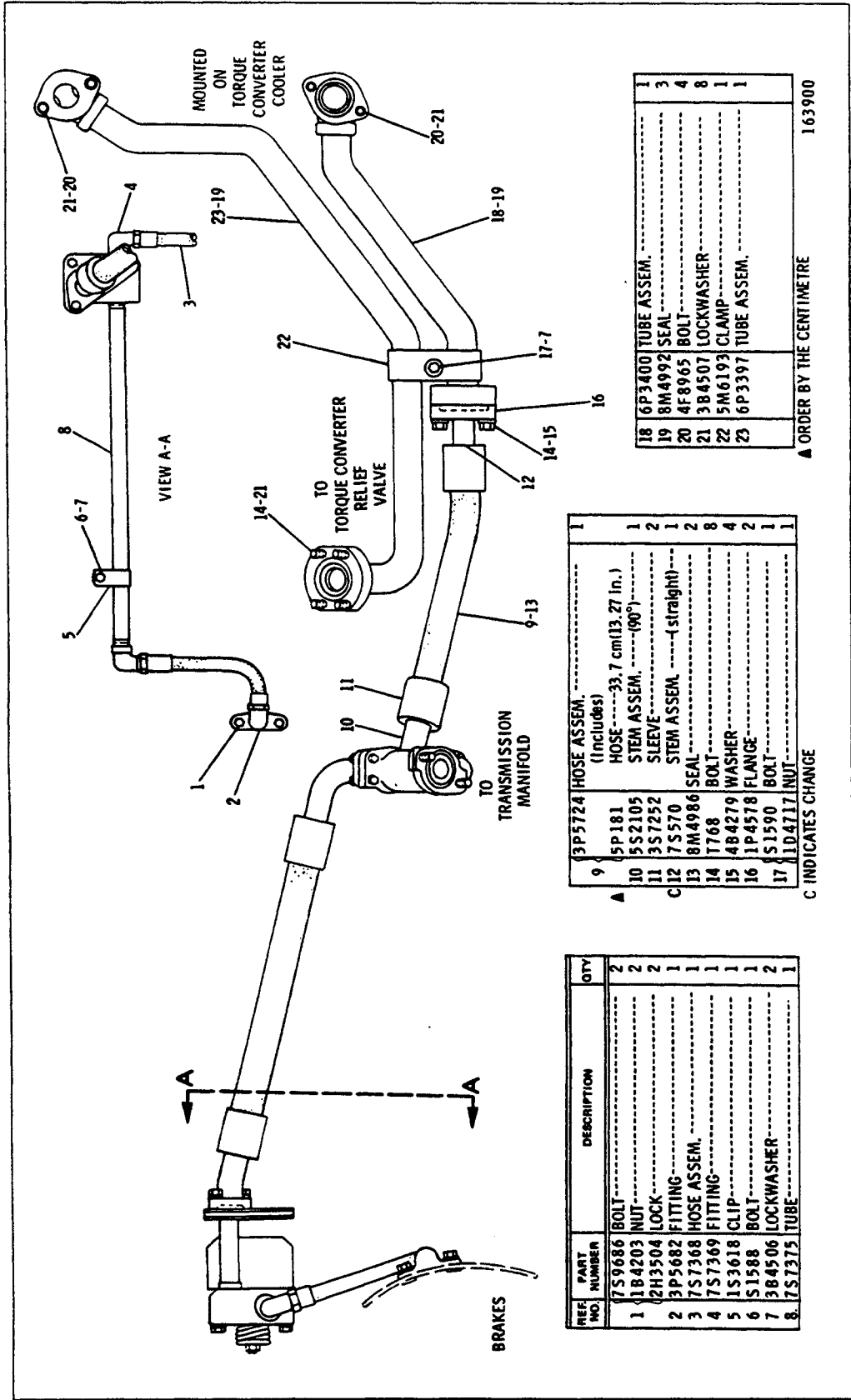
REF. NO.	PART NUMBER	DESCRIPTION	QTY
1	7S9686	BOLT	2
1	1B4203	NUT	2
2	2H3504	LOCK	2
2	3P5682	FITTING	1
3	7S7368	HOSE ASSEM.	1
4	3P5625	GASKET	1
5	7S7507	ELBOW	1
6	1S7139	SPRING	1
6	2D7091	WASHER	1
7	2F8616	NUT	1
7	4B4278	WASHER	1
8	5B2638	BOLT	2
9	3B4506	LOCKWASHER	4

A ORDER BY THE CENTIMETRE 163899

C INDICATES CHANGE

3P7513 TORQUE CONVERTER COOLER LINES GROUP—Part 1
Serial No. 92V1 to 92V6664 inclusive

3P7513 TORQUE CONVERTER COOLER LINES GROUP—Part 2
Serial No. 92V1 to 92V6664 inclusive



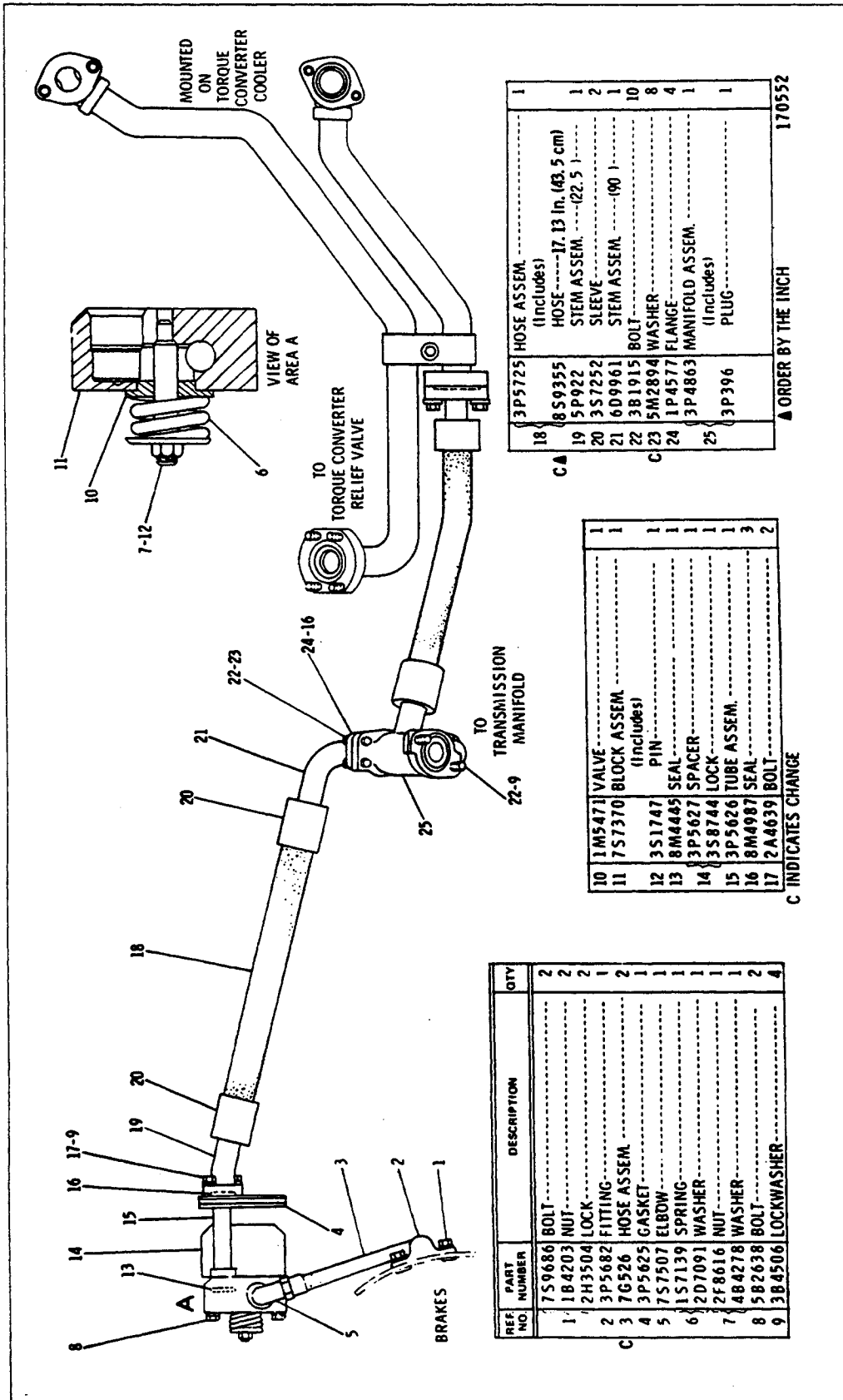
9	3P5724	HOSE ASSEM. (Includes)	1
10	5P181	HOSE-----33.7 cm(13.27 in.)	1
11	5S2105	STEM ASSEM.----- (90°)	2
12	3S7252	SLEEVE----- (straight)	1
13	7S570	STEM ASSEM.----- (straight)	2
14	8M4986	SEAL-----	8
15	1768	BOLT-----	4
16	484279	WASHER-----	2
17	1P4578	FLANGE-----	1
18	51590	BOLT-----	1
19	1D4717	NUT-----	1

REF. NO.	PART NUMBER	DESCRIPTION	QTY
1	7S9686	BOLT-----	2
2	1B4203	NUT-----	2
3	2H3504	LOCK-----	2
4	3P5682	FITTING-----	1
5	7S7368	HOSE ASSEM.-----	1
6	7S7369	FITTING-----	1
7	1S3618	CLIP-----	1
8	51588	BOLT-----	1
9	3B4506	LOCKWASHER-----	2
10	7S7375	TUBE-----	1

18	6P3400	TUBE ASSEM.-----	1
19	8M4992	SEAL-----	3
20	4F8965	BOLT-----	4
21	3B4507	LOCKWASHER-----	8
22	5M6193	CLAMP-----	1
23	6P3397	TUBE ASSEM.-----	1

▲ ORDER BY THE CENTIMETRE 163900

C INDICATES CHANGE



REF NO	PART NUMBER	DESCRIPTION	QTY
	7S9886	BOLT	2
1	18 4203	NUT	2
2	2H3504	LOCK	2
3	3P5682	FITTING	1
4	7G526	HOSE ASSEM	2
5	3P5625	GASKET	1
6	7S7507	ELBDW	1
7	1S7139	SPRING	1
8	2D7091	WASHER	1
9	2F8616	NUT	1
10	48 4278	WASHER	1
11	5B2638	BOLT	2
12	3B4506	LOCKWASHER	4

10	1M5471	VALVE	1
11	7S7370	BLOCK ASSEM (includes)	1
12	3S1747	PIN	1
13	8M4445	SEAL	1
14	3P5627	SPACER	1
15	3S8744	LOCK	1
16	3P5626	TUBE ASSEM	1
17	8M4987	SEAL	3
18	2A4639	BOLT	2

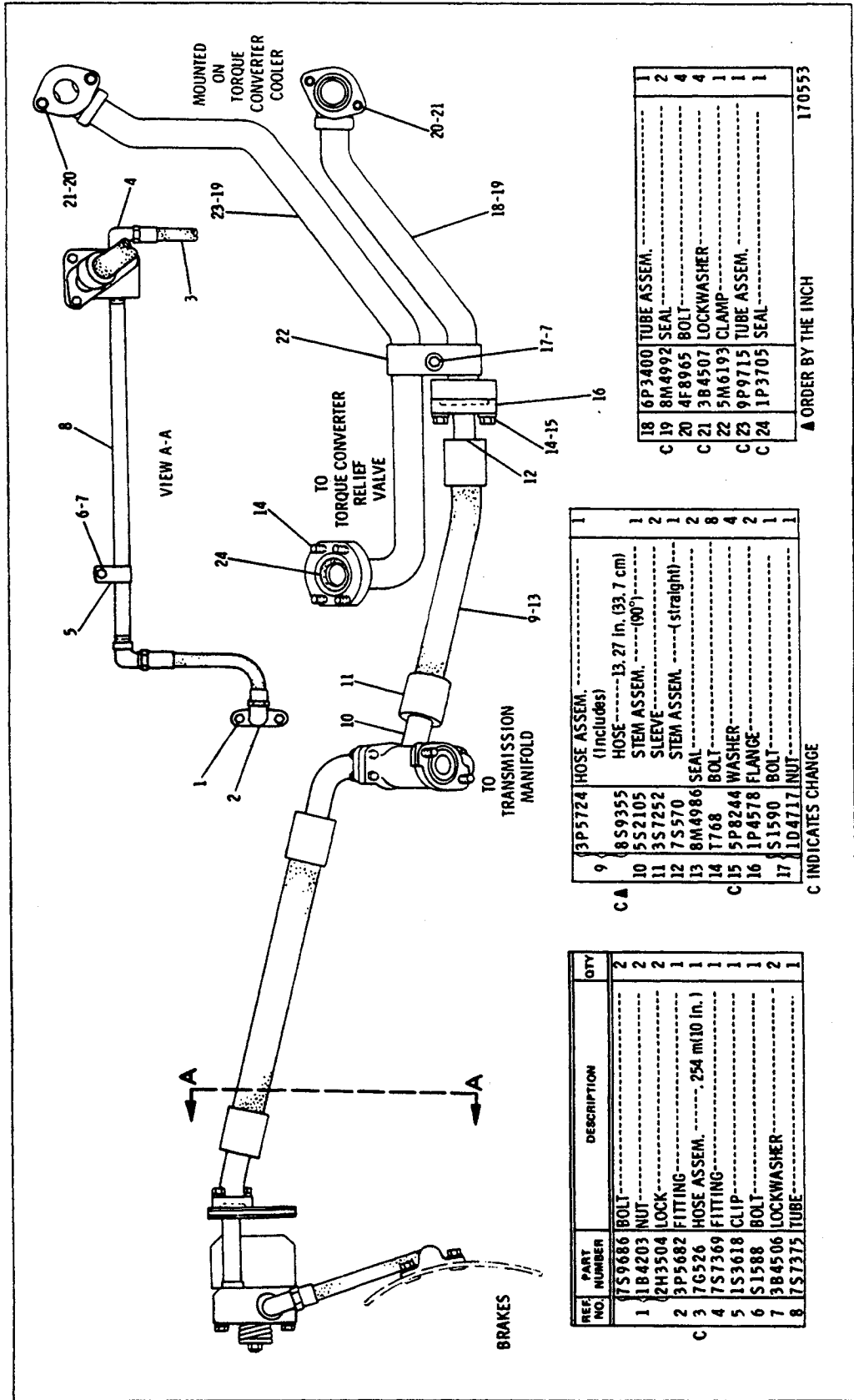
C INDICATES CHANGE

18	3P5725	HOSE ASSEM (includes)	1
19	8S9355	HOSE 17.13 in. (43.5 cm)	1
20	5P922	STEM ASSEM (22.5)	2
21	3S7252	SLEEVE	1
22	6D9961	STEM ASSEM (90)	10
23	381915	BOLT	8
24	5M2894	WASHER	4
25	1P4577	FLANGE	1
	3P4863	MANIFOLD ASSEM (includes)	1
	3P396	PLUG	1

▲ ORDER BY THE INCH 170552

3P7513 TORQUE CONVERTER COOLER LINES GROUP—Part 1
Serial No. 92V6665—Up

3P7513 TORQUE CONVERTER COOLER LINES GROUP—Part 2
Serial No. 92V6665—Up



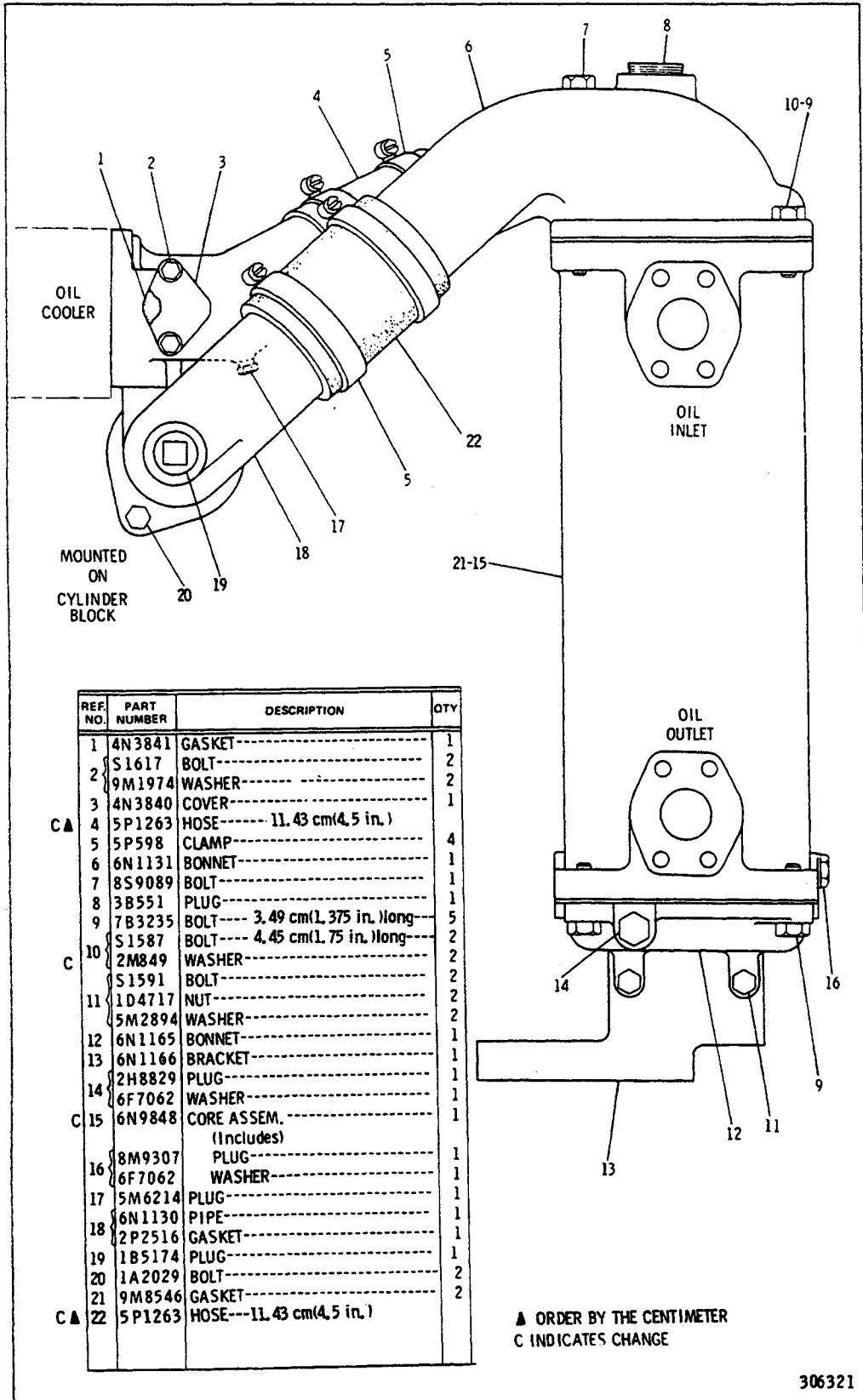
REF. NO.	PART NUMBER	DESCRIPTION	QTY
	7S9686	BOLT	2
1	1B4203	NUT	2
	2H3504	LOCK	2
2	3P5682	FITTING	1
3	7G526	HOSE ASSEM., 254 m(10 in.)	1
4	7S7369	FITTING	1
5	1S3618	CLIP	1
6	S1588	BOLT	1
7	3B4506	LOCKWASHER	2
8	7S7375	TUBE	1

9	(3P5724)	HOSE ASSEM. (includes)	1
	8S9355	HOSE, 13.27 in. (33.7 cm)	1
10	S52105	STEM ASSEM., (90°)	2
11	3S7252	SLEEVE	1
12	7S570	STEM ASSEM., (straight)	2
13	8M4986	SEAL	8
14	T768	BOLT	4
15	5P8244	WASHER	4
16	1P4578	FLANGE	2
17	S1590	BOLT	1
	1D4717	NUT	1

18	16P3400	TUBE ASSEM.	1
19	8M4992	SEAL	2
20	4F8965	BOLT	4
21	3B4507	LOCKWASHER	4
22	5M6193	CLAMP	1
23	9P9715	TUBE ASSEM.	1
24	1P3705	SEAL	1

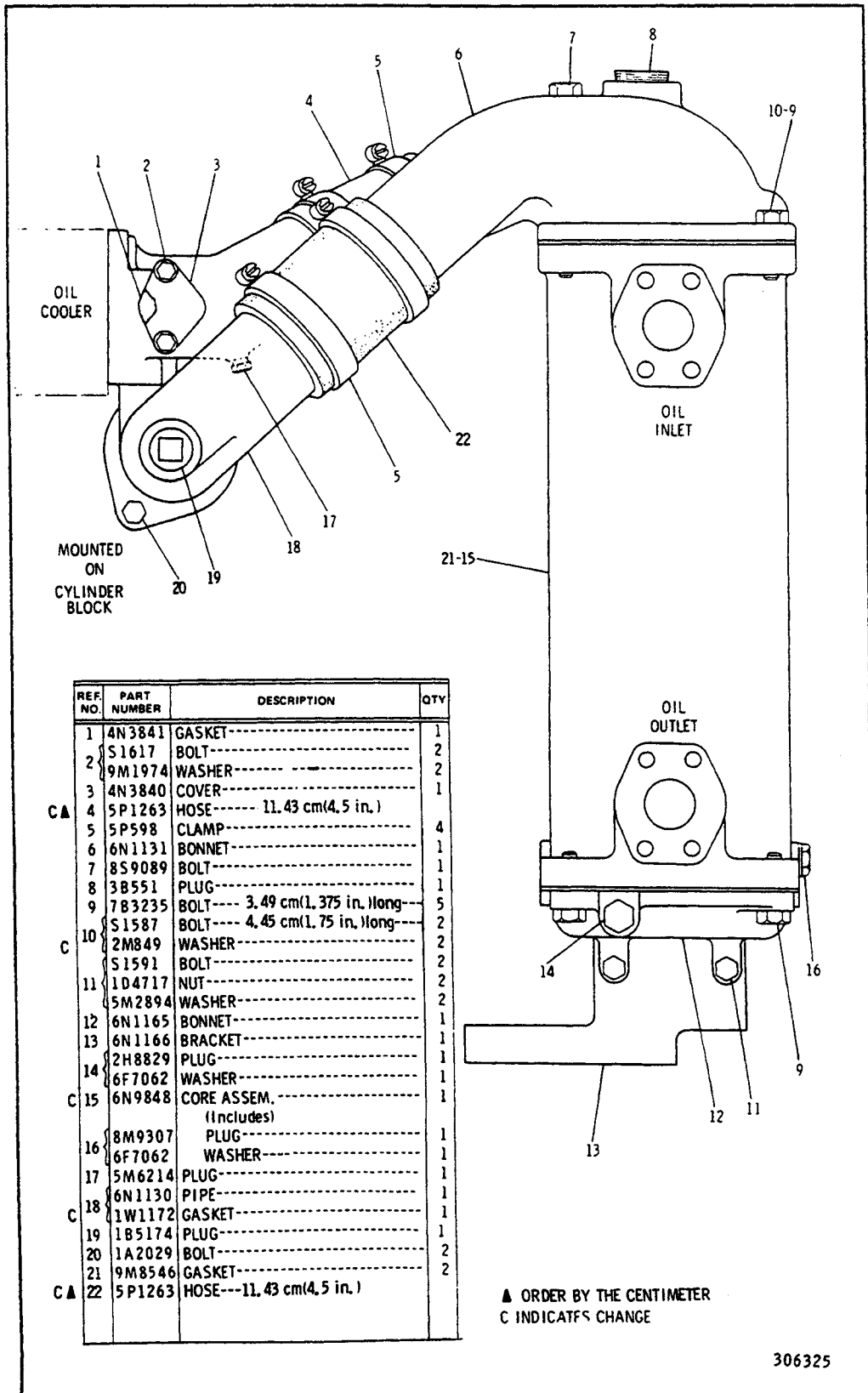
A ORDER BY THE INCH
170553

C INDICATES CHANGE

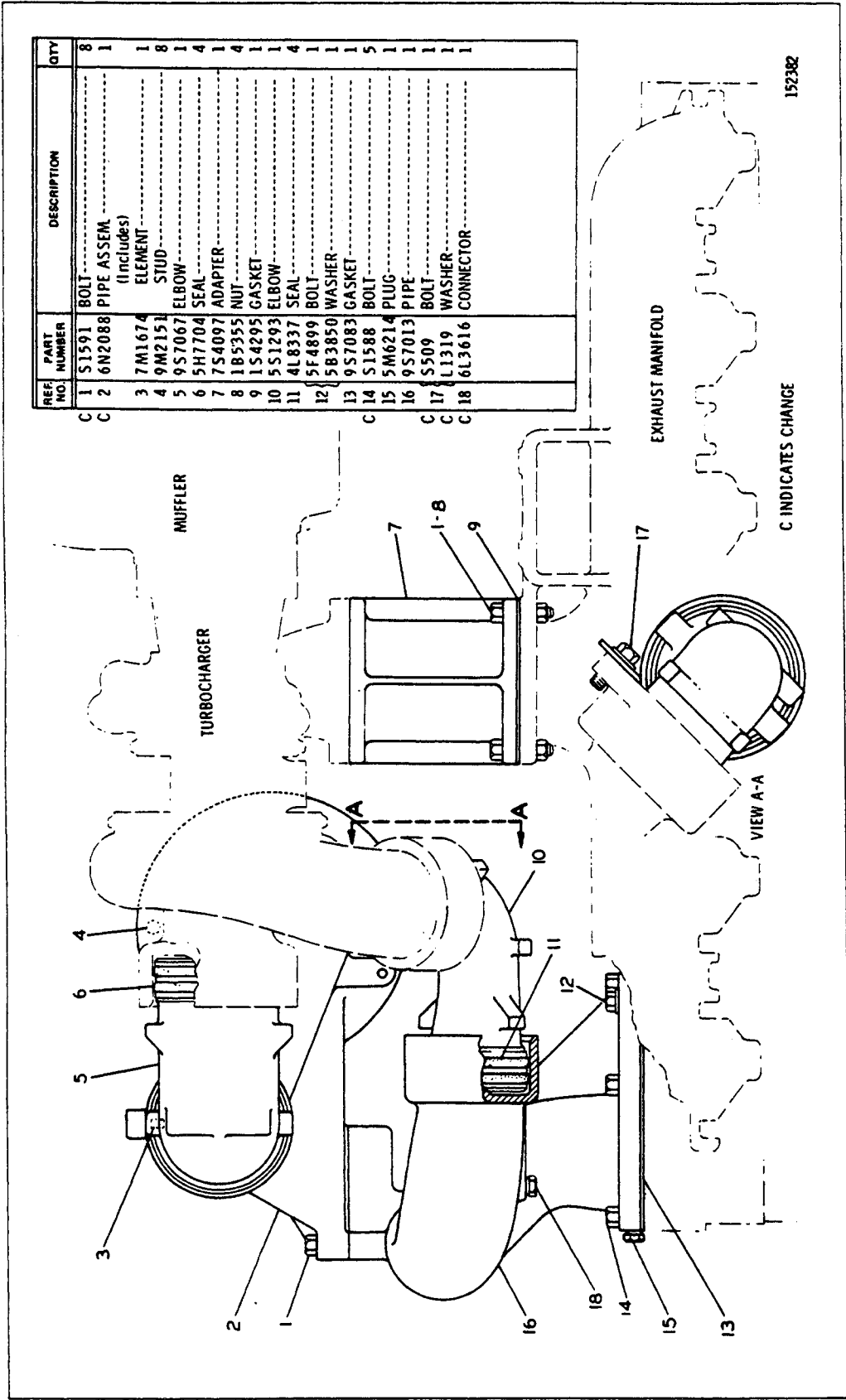


6N1129 TRANSMISSION OIL COOLER GROUP
Engine Serial No. 3N38169 to 3N53685 inclusive

306321



6N129 TRANSMISSION OIL COOLER GROUP
Engine Serial No. 3N53686 to 3N99999 Inclusive & 62Z1—Up



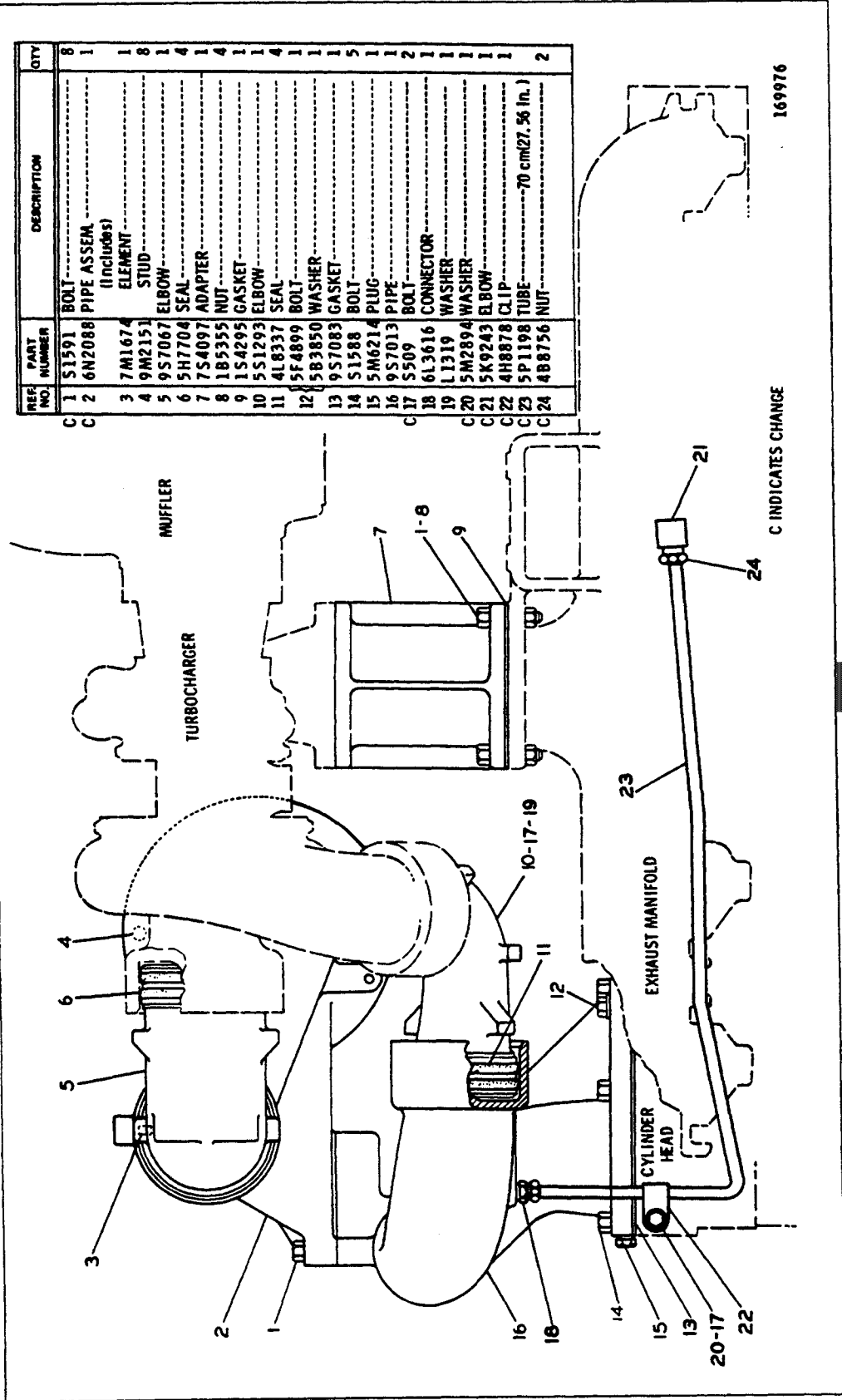
REF. NO.	PART NUMBER	DESCRIPTION	QTY
C 1	51591	BOLT	8
C 2	6N2088	PIPE ASSEM (includes ELEMENT)	1
3	7M1674	ELEMENT	1
4	9M2151	STUD	8
5	9S7067	ELBOW	1
6	5H7704	SEAL	4
7	7S4097	ADAPTER	1
8	1B5355	NUT	4
9	1S4295	GASKET	4
10	5S1293	ELBOW	1
11	4L8337	SEAL	4
12	5F4899	BOLT	4
13	9S7083	WASHER	1
C 14	51588	GASKET	1
15	5M6214	BOLT	5
16	9S7013	PIPE	1
C 17	1L1319	BOLT	1
C 18	6L3616	CONNECTOR	1

152382

C INDICATES CHANGE

2F6851 AIR LINES GROUP
 Engine Serial No. 3N38169 to 3N65626 inclusive

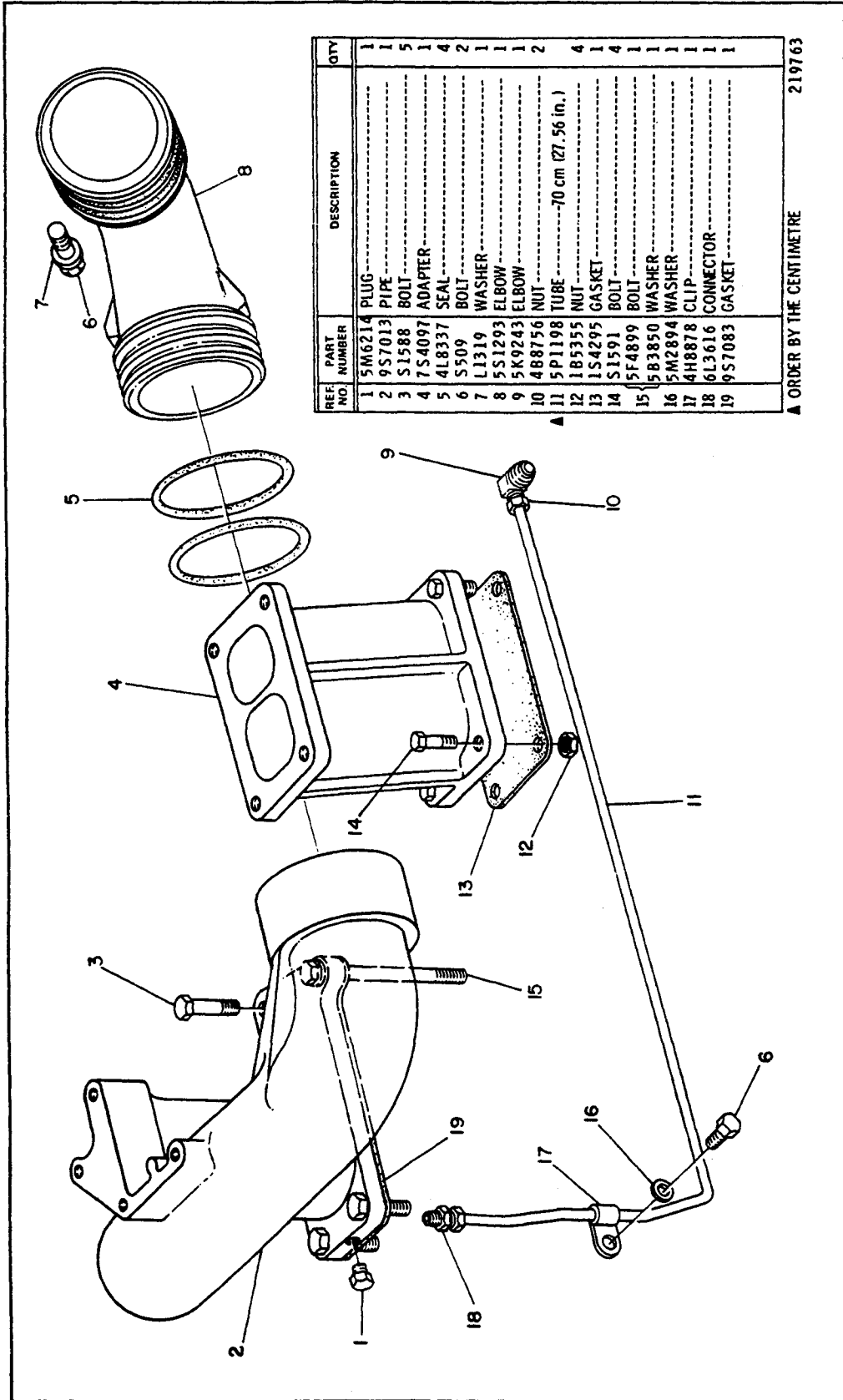
2P6851 AIR LINES GROUP
 Engine Serial No. 3N65627 to 3N69599 inclusive



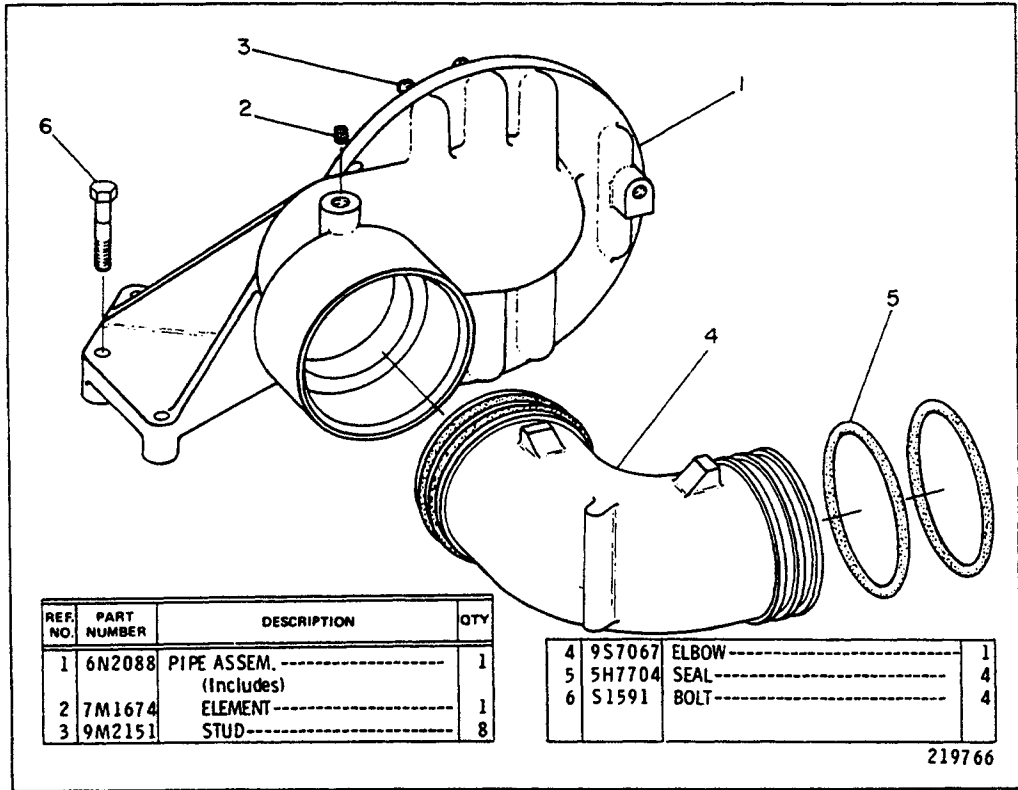
REF. NO.	PART NUMBER	DESCRIPTION	QTY
C 1	51591	BOLT	8
C 2	6N2088	PIPE ASSEM. (Includes) ELEMENT	1
3	7M1674	STUD	1
4	9M2151	ELBOW	8
5	9S7067	SEAL	1
6	5H7704	ADAPTER	4
7	7S4097	NUT	1
8	1B5355	GASKET	4
9	1S4295	ELBOW	1
10	5S1293	SEAL	1
11	4L8337	BOLT	4
12	5F4899	WASHER	1
13	5B3850	GASKET	1
14	9S7083	BOLT	1
15	51588	PLUG	5
16	5M6214	PIPE	1
17	9S7013	BOLT	1
18	5509	CONNECTOR	2
19	6L3616	WASHER	1
20	L1319	WASHER	1
21	5M2894	ELBOW	1
22	5K9243	CLIP	1
23	4H8878	TUBE	1
24	5P1198	TUBE	1
	4B8756	NUT	2

169976

C INDICATES CHANGE

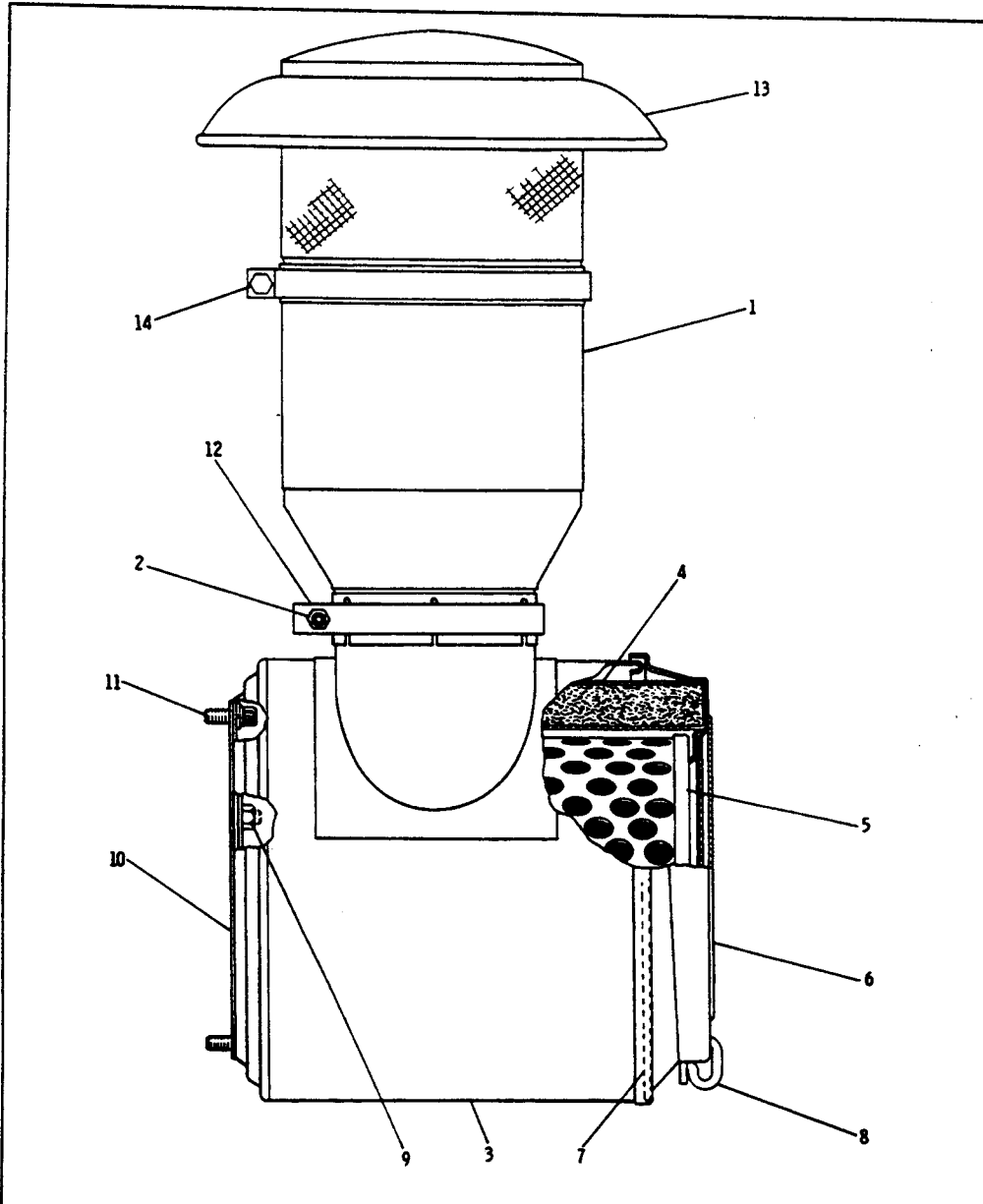


7N3787 AIR LINES GROUP
 Engine Serial No. 3N69800 to 3N99999 Inclusive & 62Z1 —Up



7N3786 AIR LINES GROUP
Serial No. 92V6137—Up

CATERPILLAR D7G TRACTOR



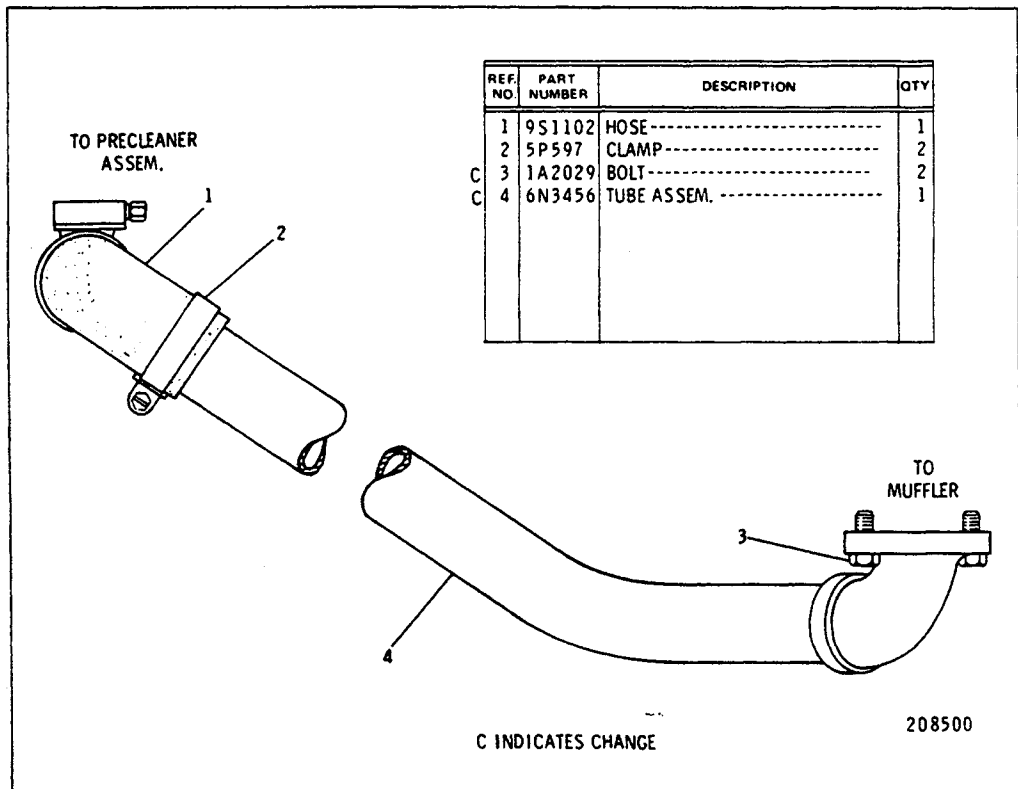
REF. NO.	PART NUMBER	DESCRIPTION	QTY.
C 1	9S6147	BODY ASSEM. -----	1
2	2P3206	BOLT-----	1
2	2P3261	NUT-----	1
3	2P8863	AIR CLEANER GROUP-----	1
		(Includes)	
C 4	8N5317	ELEMENT ASSEM. -(primary)---	1
5	9S9972	ELEMENT ASSEM. -(secondary)-	1
6	7S5469	CUP ASSEM. -----	1
		(Includes)	
7	9M8513	GASKET-----	1
8	9M3695	ROD ASSEM. -----	1
9	2K4973	LOCKNUT-----	8
10	9S1274	GASKET-----	1

11	1T822	BOLT-----	1
	3B4506	LOCKWASHER-----	2
12	7S7680	CLAMP-----	1
C 13	9S6758	HOOD ASSEM. -----	1
		(Includes)	
14	S1591	BOLT-----	1
	1D4717	NUT-----	1

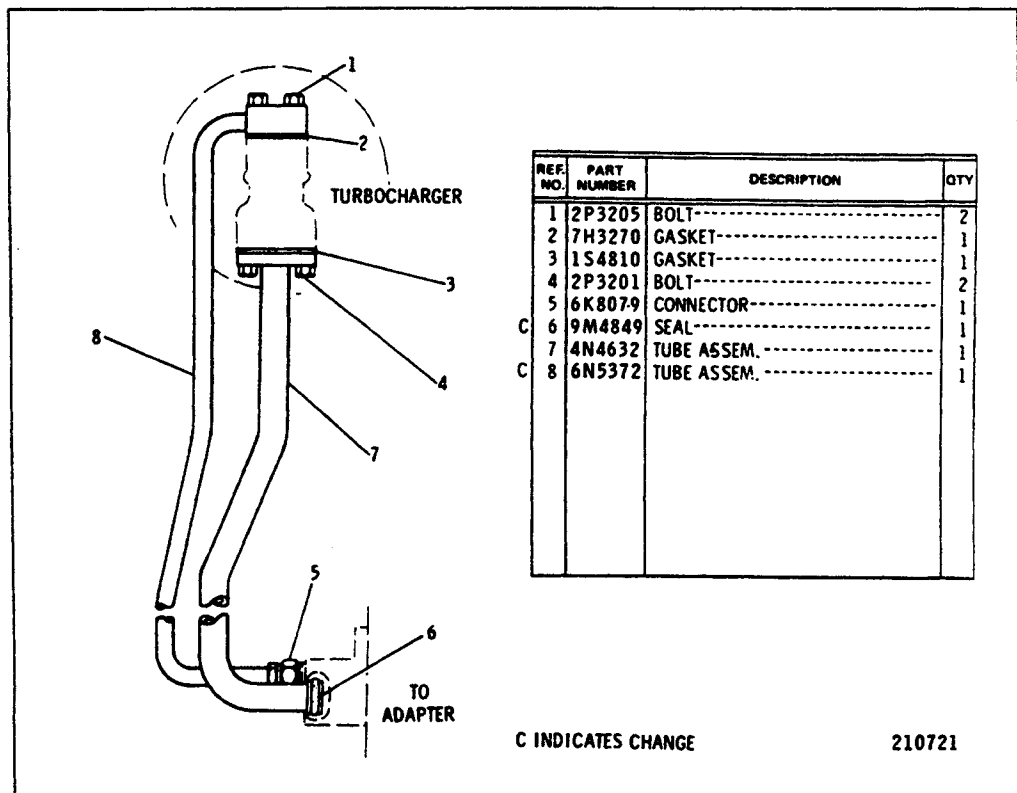
C INDICATES CHANGE

226946

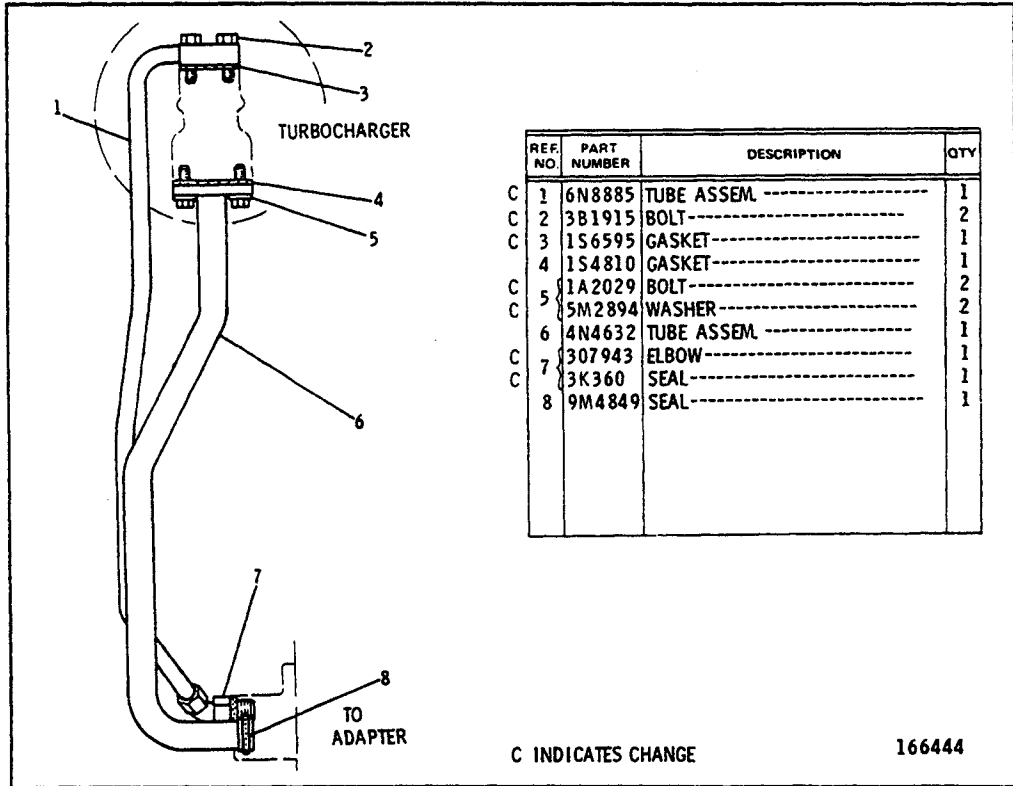
2P8877 AIR CLEANER GROUP
 Note: 7S9396 Prescreener Assembly is available



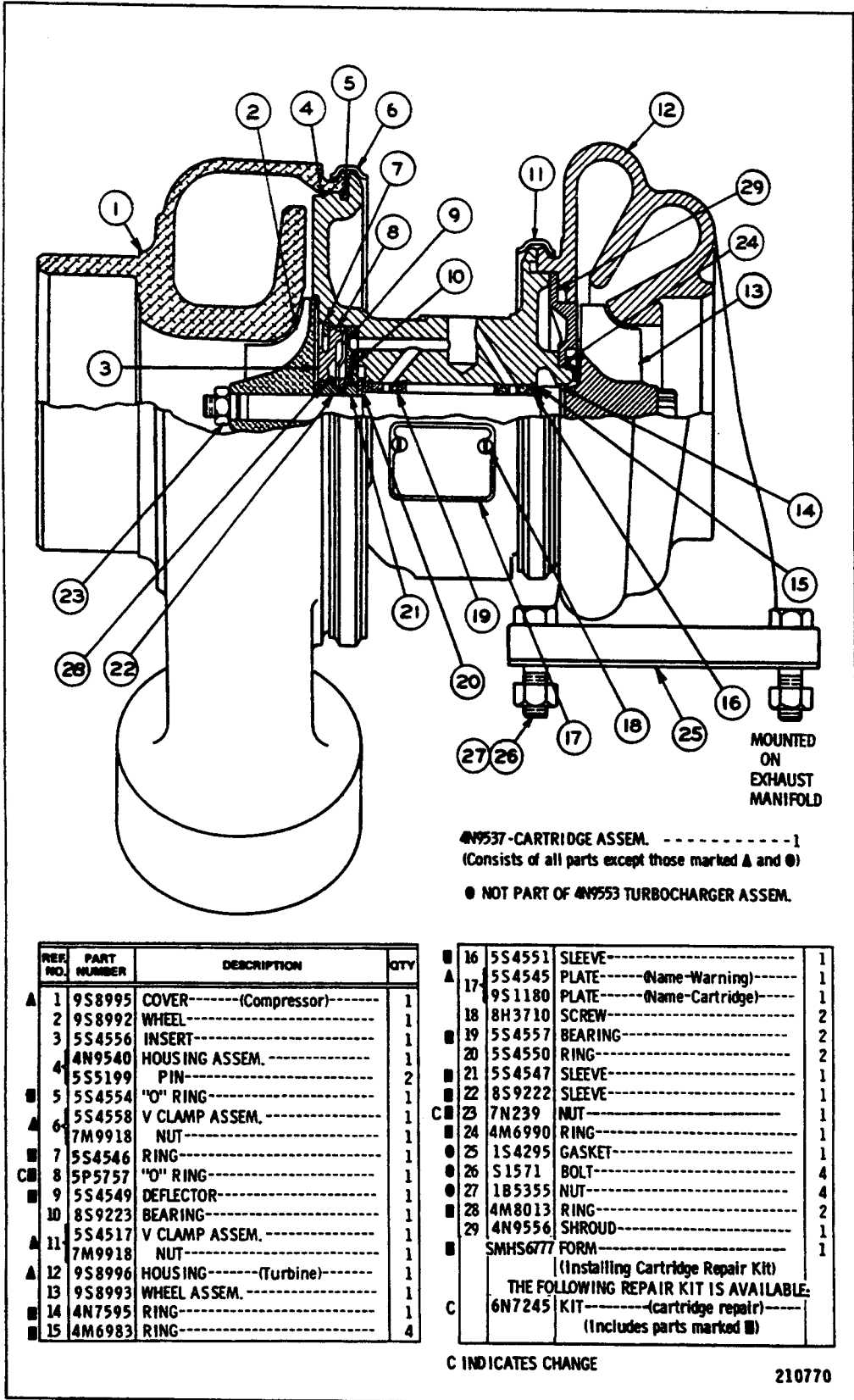
4N7217 DUST EJECTOR GROUP



4N4625 TURBOCHARGER OIL LINES GROUP
 Engine Serial No. 3N38169 to 3N57578 inclusive



4N4625 TURBOCHARGER OIL LINES GROUP
 Engine Serial No. 3N57579 to 3N99999 Inclusive & 62Z1—Up



▲ 4N9537-CARTRIDGE ASSEM. ----- 1
 (Consists of all parts except those marked ▲ and ●)
 ● NOT PART OF 4N9553 TURBOCHARGER ASSEM.

REF. NO.	PART NUMBER	DESCRIPTION	QTY
▲ 1	9S8995	COVER----- (Compressor)-----	1
2	9S8992	WHEEL-----	1
3	5S4556	INSERT-----	1
4	4N9540	HOUSING ASSEM.-----	1
5	5S5199	PIN-----	2
5	5S4554	"O" RING-----	1
6	5S4558	V CLAMP ASSEM.-----	1
6	7M9918	NUT-----	1
7	5S4546	RING-----	1
C 8	5P5757	"O" RING-----	1
9	5S4549	DEFLECTOR-----	1
10	8S9223	BEARING-----	1
11	5S4517	V CLAMP ASSEM.-----	1
11	7M9918	NUT-----	1
▲ 12	9S8996	HOUSING----- (Turbine)-----	1
13	9S8993	WHEEL ASSEM.-----	1
14	4N7595	RING-----	1
15	4M6983	RING-----	4

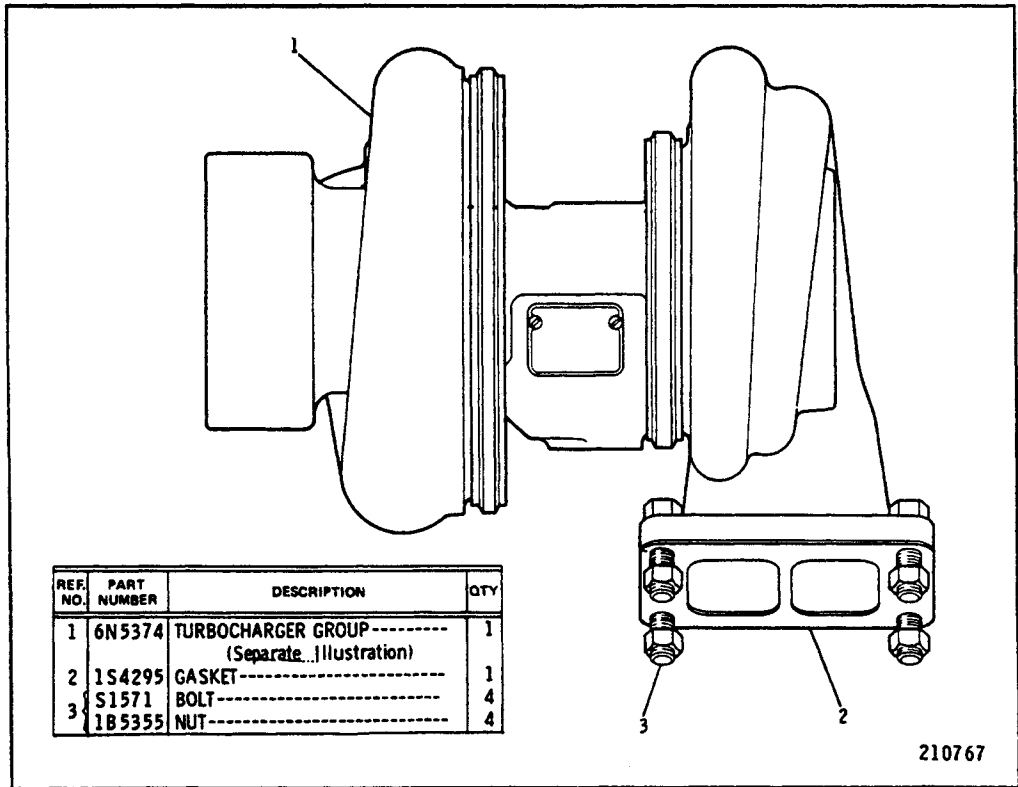
16	5S4551	SLEEVE-----	1
▲ 17	5S4545	PLATE----- (Name-Warning)-----	1
17	9S1180	PLATE----- (Name-Cartridge)-----	1
18	8H3710	SCREW-----	2
19	5S4557	BEARING-----	2
20	5S4550	RING-----	2
21	5S4547	SLEEVE-----	1
22	8S9222	SLEEVE-----	1
C 23	7N239	NUT-----	1
24	4M6990	RING-----	1
● 25	1S4295	GASKET-----	1
● 26	51571	BOLT-----	4
● 27	1B5355	NUT-----	4
28	4M8013	RING-----	2
29	4N9556	SHROUD-----	1
30	SMHS677	FORM-----	1

(Installing Cartridge Repair Kit)
 THE FOLLOWING REPAIR KIT IS AVAILABLE:
 C 6N7245 KIT----- (cartridge repair)-----
 (Includes parts marked ■)

C INDICATES CHANGE

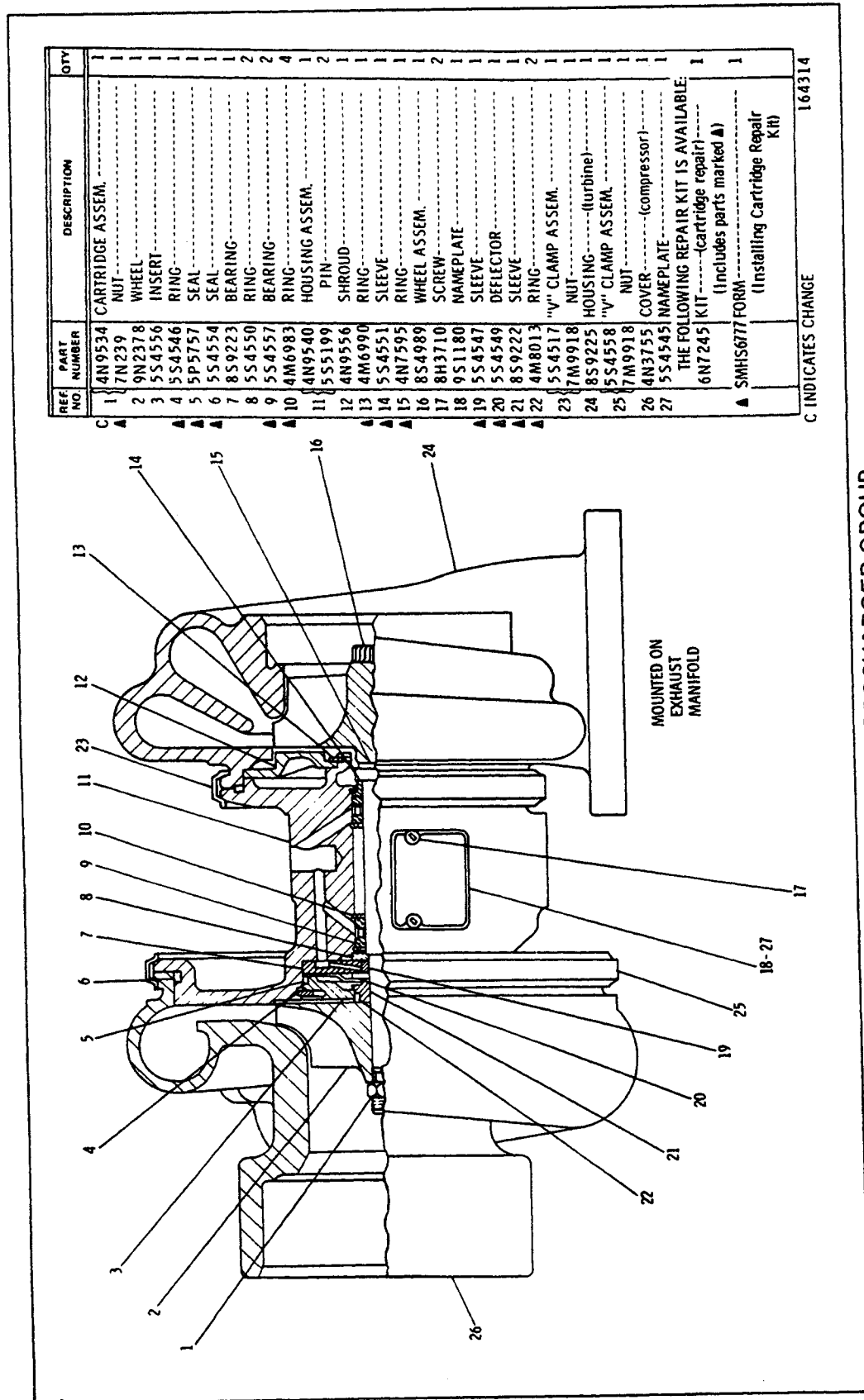
210770

4N9553 TURBOCHARGER GROUP
 Engine Serial No. 3N38169 to 3N44729 inclusive



9S5791 TURBOCHARGER GROUP
 Engine Serial No. 3N44730 to 3N99999 Inclusive & 62Z1—Up
 6N5374 Turbocharger parts are shown on Page 48

CATERPILLAR D7G TRACTOR

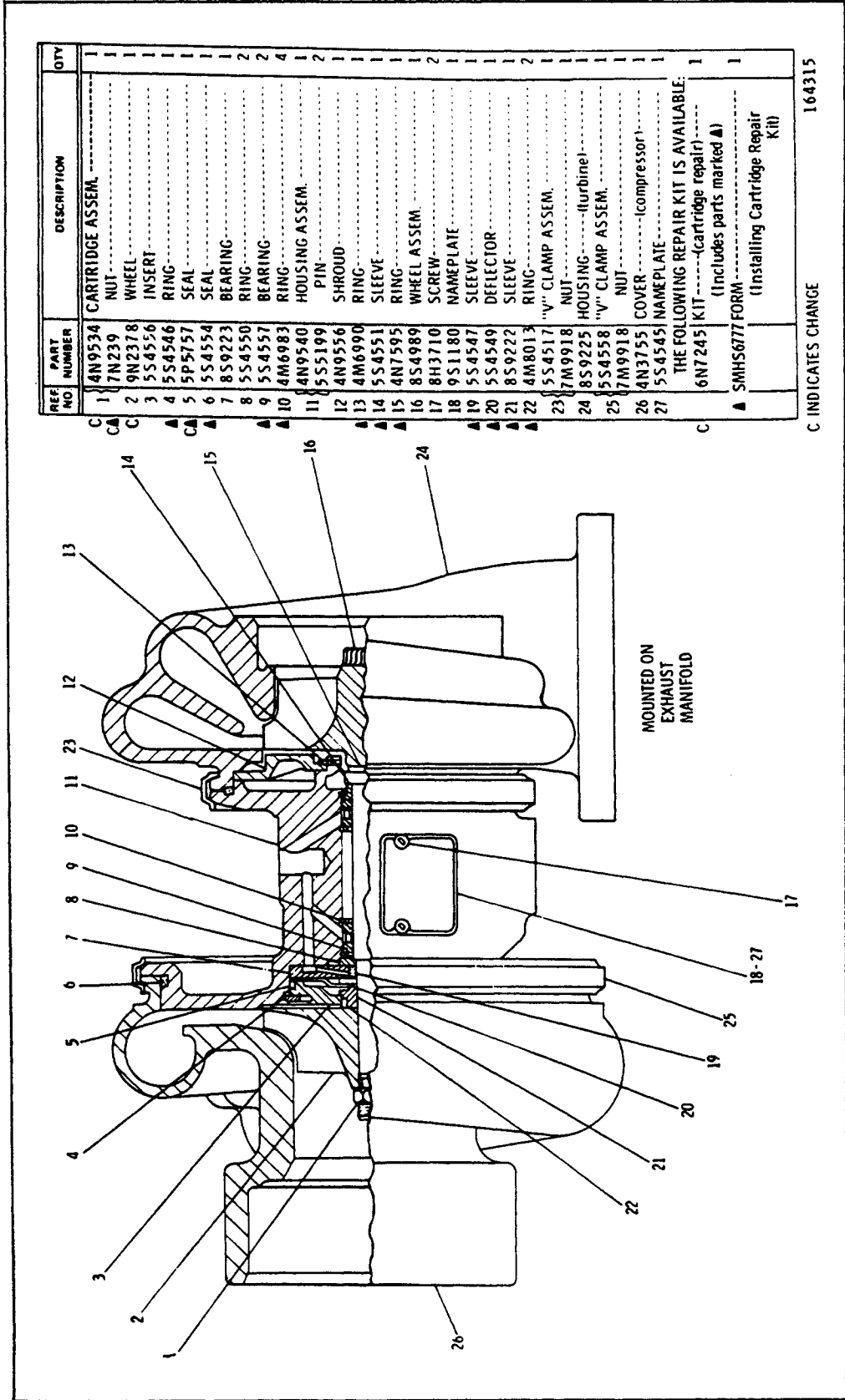


REF NO	PART NUMBER	DESCRIPTION	QTY
1	4N9534	CARTRIDGE ASSEM.	1
2	7N239	NUT	1
3	9N2378	WHEEL	1
4	5S4556	INSERT	1
5	5S4546	RING	1
6	5P5757	SEAL	1
7	5S4554	SEAL	1
8	8S9223	BEARING	1
9	5S4550	RING	2
10	5S4557	BEARING	2
11	4M6983	RING	4
12	4N9540	HOUSING ASSEM.	1
13	5S5199	PIN	2
14	4N9556	SHROUD	1
15	4M6990	RING	1
16	5S4551	SLEEVE	1
17	4N7595	RING	1
18	8S4989	WHEEL ASSEM.	1
19	8H3710	SCREW	2
20	9S1180	NAMEPLATE	1
21	5S4547	SLEEVE	1
22	5S4549	DEFLECTOR	1
23	8S9222	SLEEVE	1
24	4M8013	RING	2
25	5S4517	"V" CLAMP ASSEM.	1
26	7M9918	NUT	1
27	8S9225	HOUSING---(turbine)	1
	5S4558	"V" CLAMP ASSEM.	1
	7M9918	NUT	1
	4N3755	COVER---(compressor)	1
	5S4545	NAMEPLATE	1
	THE FOLLOWING REPAIR KIT IS AVAILABLE:		
	6N7245	KIT---(Cartridge repair)	1
		(Includes parts marked ▲)	
	▲ SMHS6777 FORM	(Installing Cartridge Repair Kit)	1

C INDICATES CHANGE 164314

6N5374 BASIC TURBOCHARGER GROUP
 Replaced by 4N9544 shown on Page 49
 Part of 9S5791 Turbocharger Group shown on Page 47

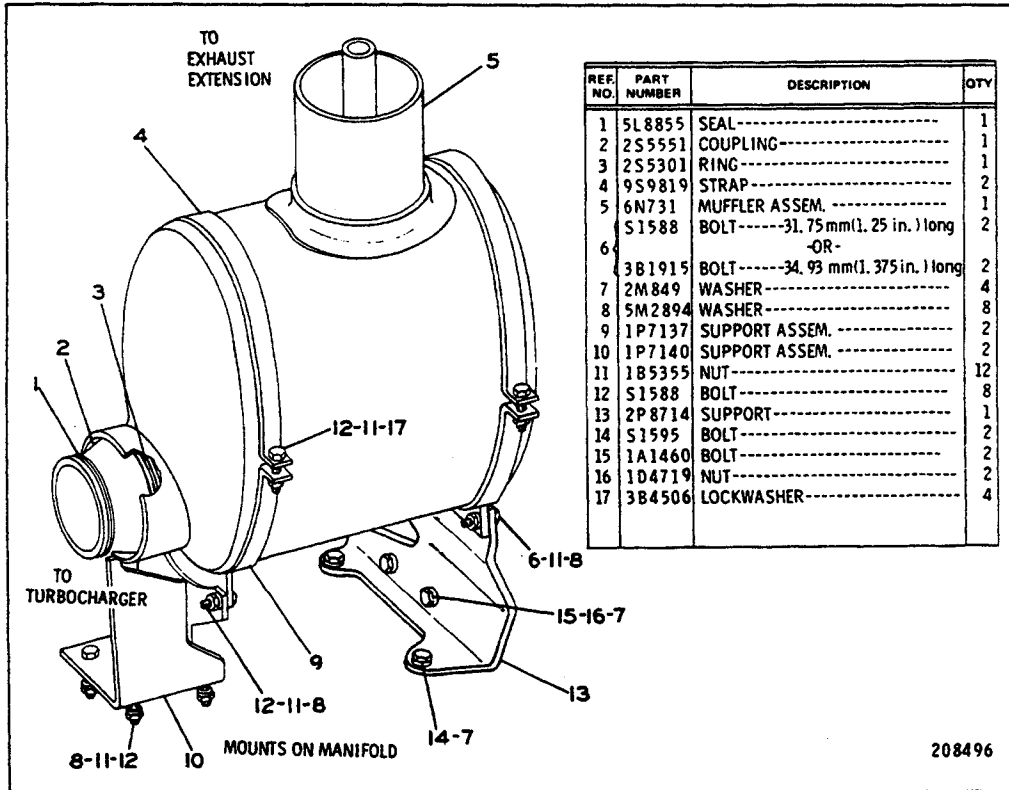
4N9544 TURBOCHARGER GROUP—Field Installation



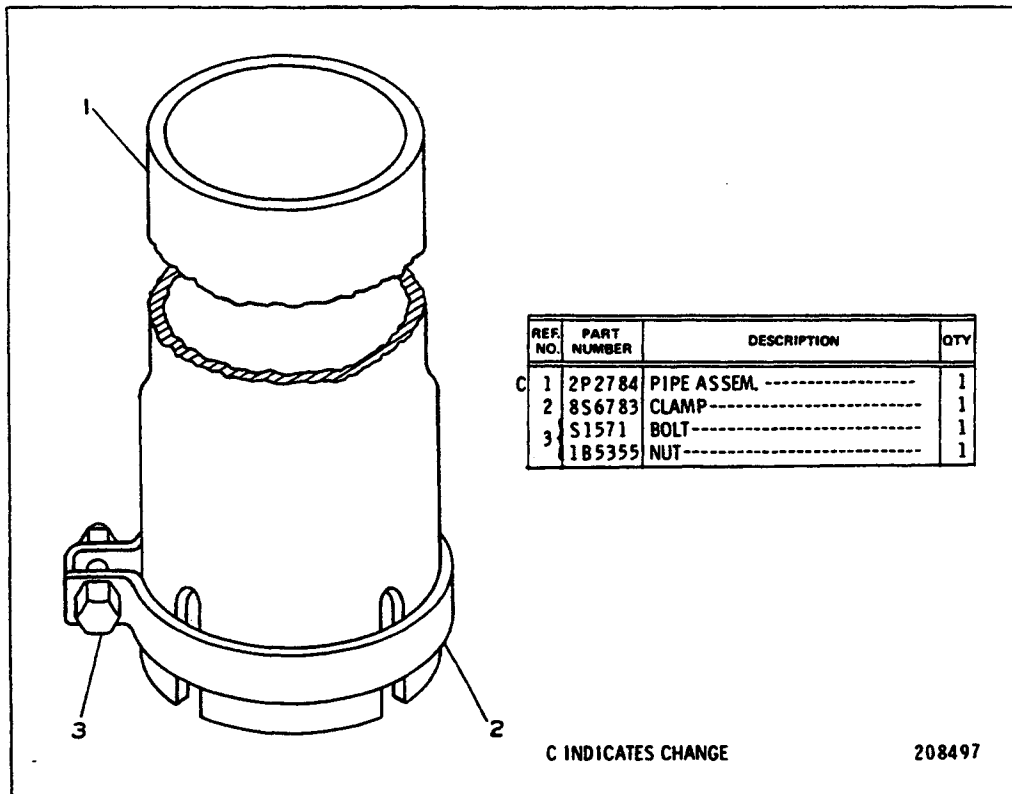
REF NO	PART NUMBER	DESCRIPTION	QTY
1	4N9534	CARTRIDGE ASSEM.	1
C	7N239	NUT	1
CA	9N2378	WHEEL	1
C	5S4556	INSERT	1
▲	5S4546	RING	1
CA	5P5757	SEAL	1
▲	5S4554	SEAL	1
▲	8S9223	BEARING	1
▲	5S4550	RING	2
▲	5S4557	BEARING	2
▲	4M6983	RING	4
▲	4N9540	HOUSING ASSEM.	1
▲	5S5199	PIN	2
▲	4N9556	SHROUD	1
▲	4M6990	RING	1
▲	5S4551	SLEEVE	1
▲	4N7595	RING	1
▲	8S4989	WHEEL ASSEM.	1
▲	8H3710	SCREW	2
▲	9S1180	NAMEPLATE	1
▲	5S4547	SLEEVE	1
▲	5S4549	DEFLECTOR	1
▲	8S9222	SLEEVE	1
▲	4M8013	RING	2
▲	5S4517	"V" CLAMP ASSEM.	1
▲	7M9918	NUT	1
▲	8S9225	HOUSING---(turbine)	1
▲	5S4558	"V" CLAMP ASSEM.	1
▲	7M9918	NUT	1
▲	4N3755	COVER---(compressor)	1
▲	5S4545	NAMEPLATE	1
C	THE FOLLOWING REPAIR KIT IS AVAILABLE:		
	6N7245	KIT---(Cartridge repair)	1
		(Includes parts marked ▲)	
	SMHS677	FORM---(Installing Cartridge Repair Kit)	1

C INDICATES CHANGE 164315

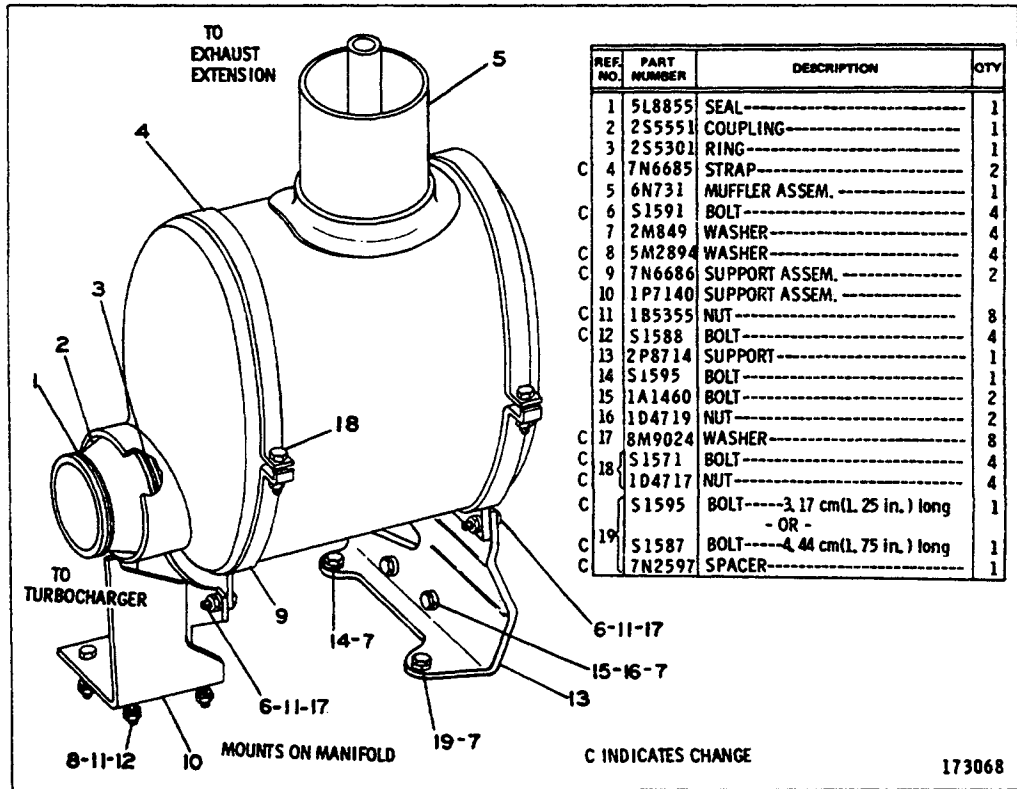
CATERPILLAR D7G TRACTOR



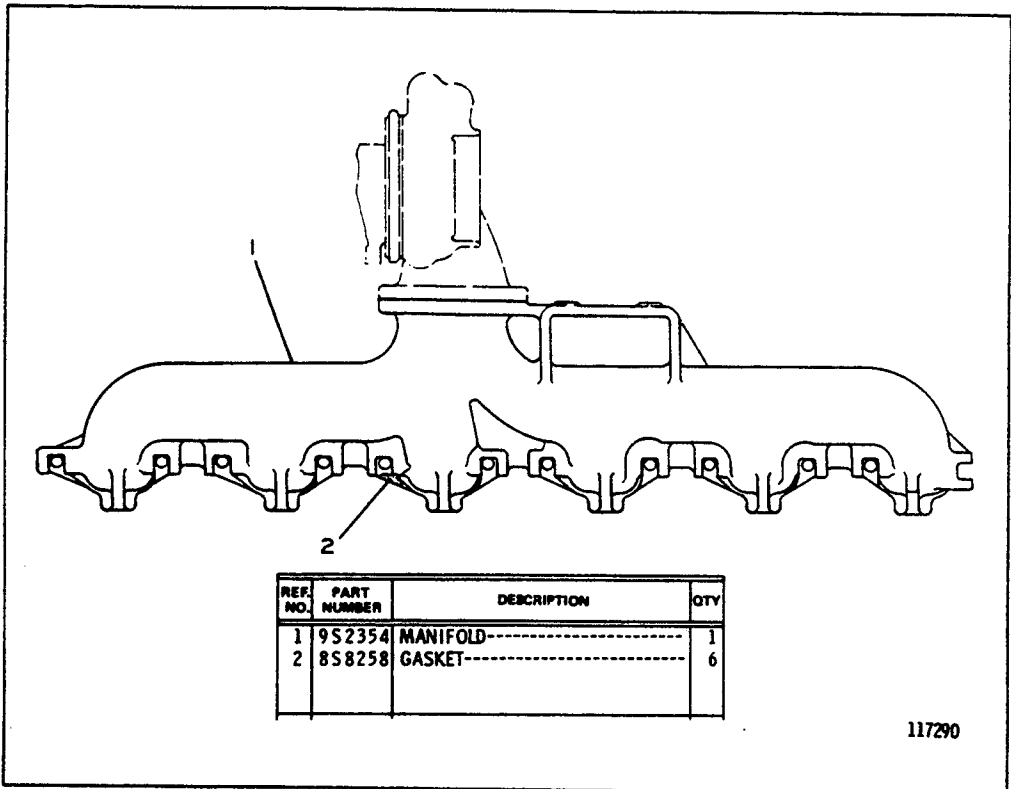
6N755 MUFFLER GROUP
Serial No. 92V2127 to 92V6028 inclusive



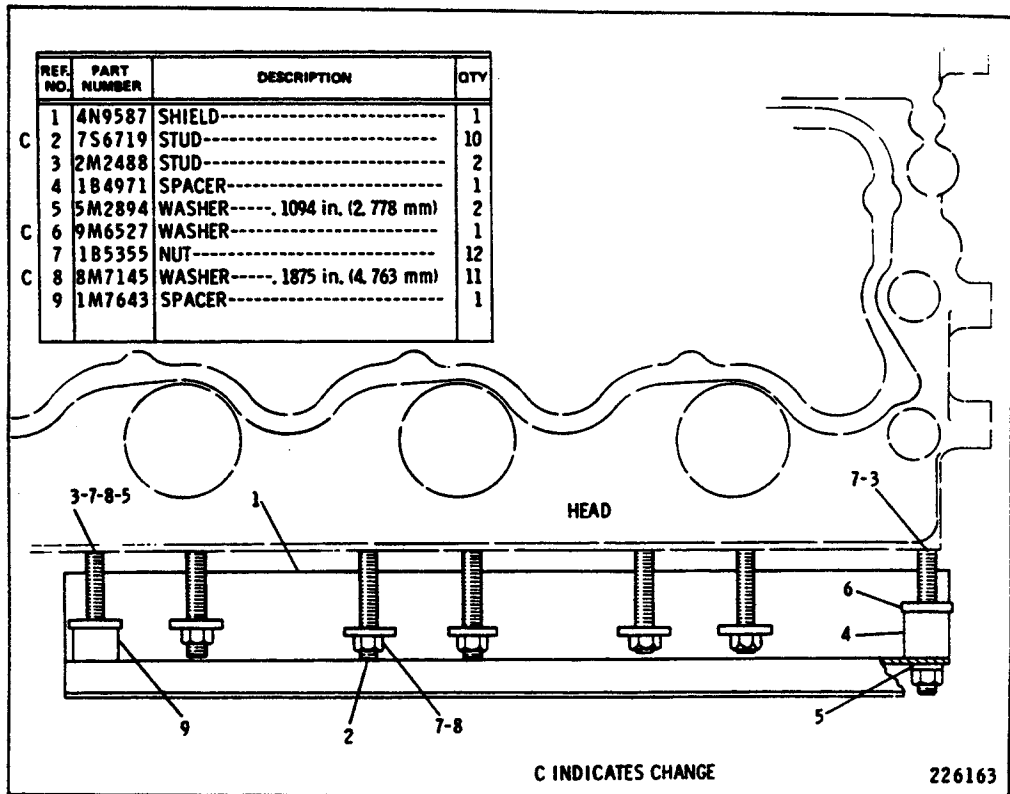
9S5787 EXHAUST EXTENSION GROUP
Note: 9S7148 Rain Cap Assembly is available



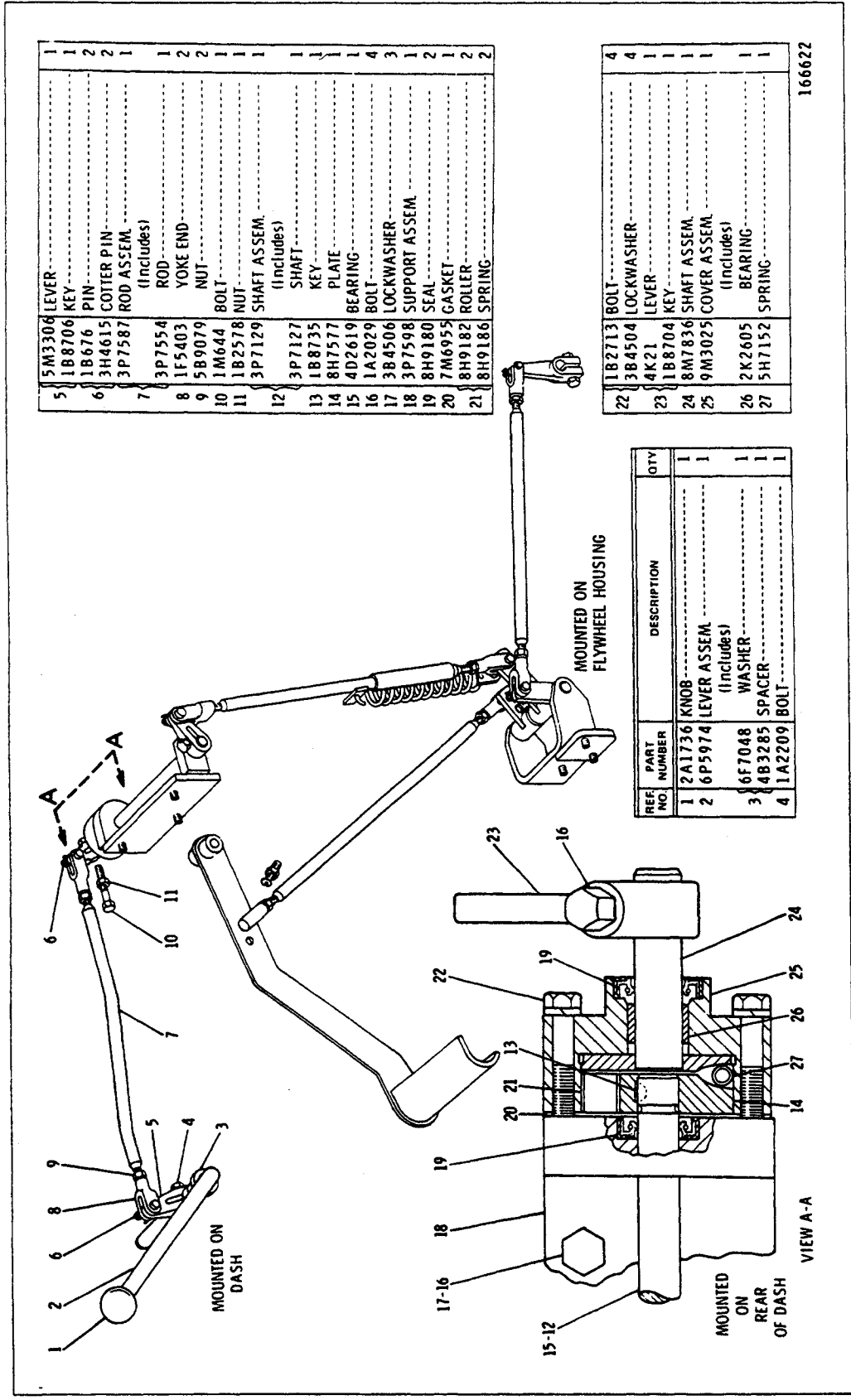
6N755 MUFFLER GROUP
Serial No. 92V6029—Up



2P6573 EXHAUST MANIFOLD GROUP



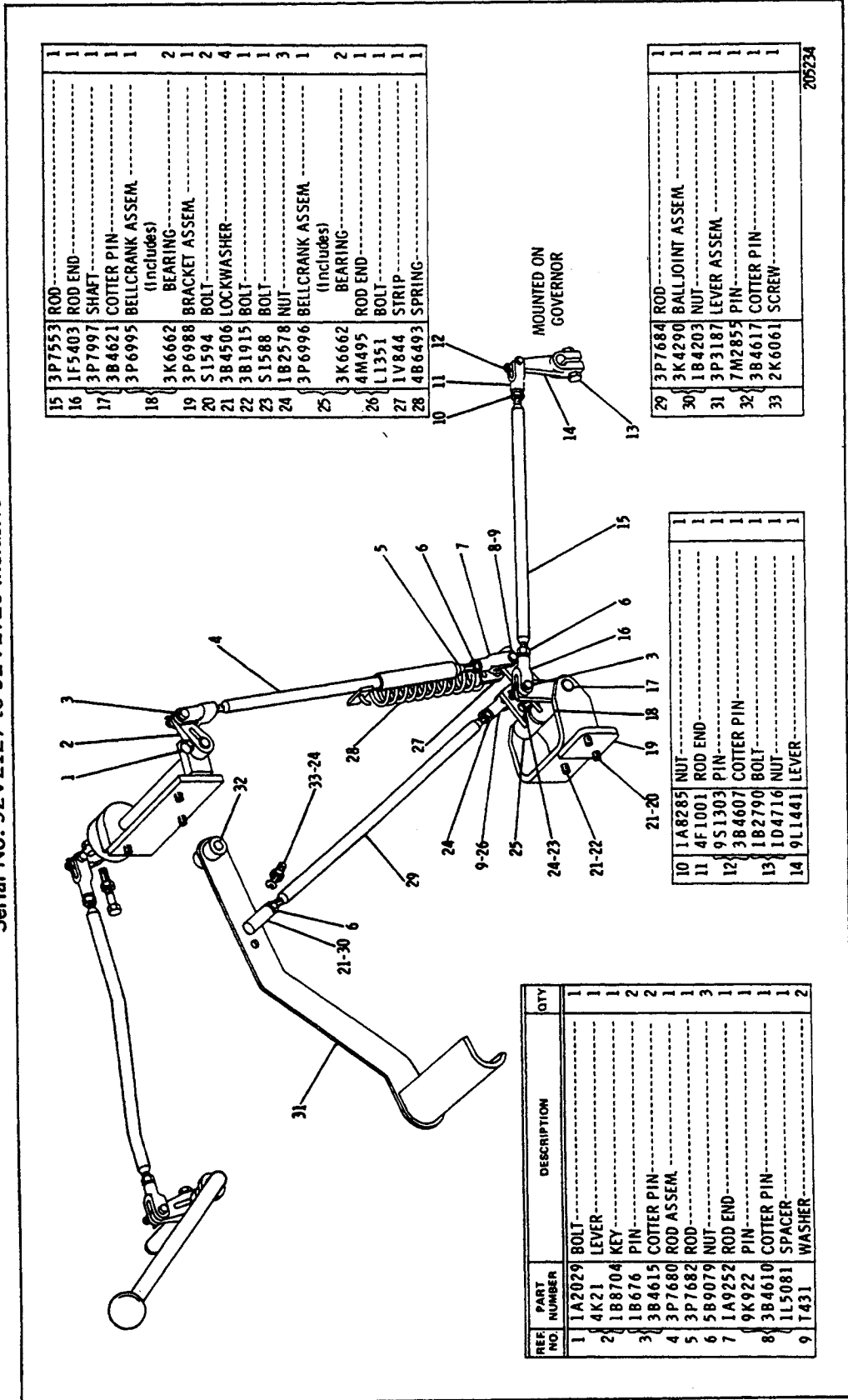
4N9586 EXHAUST MANIFOLD FASTENER GROUP



3P5572 GOVERNOR AND DECELERATOR CONTROL GROUP—Part 1
Serial No. 92V2127 to 92V2720 inclusive

166622

3P5572 GOVERNOR AND DECELERATOR CONTROL GROUP—Part 2
Serial No. 92V2127 to 92V2720 Inclusive



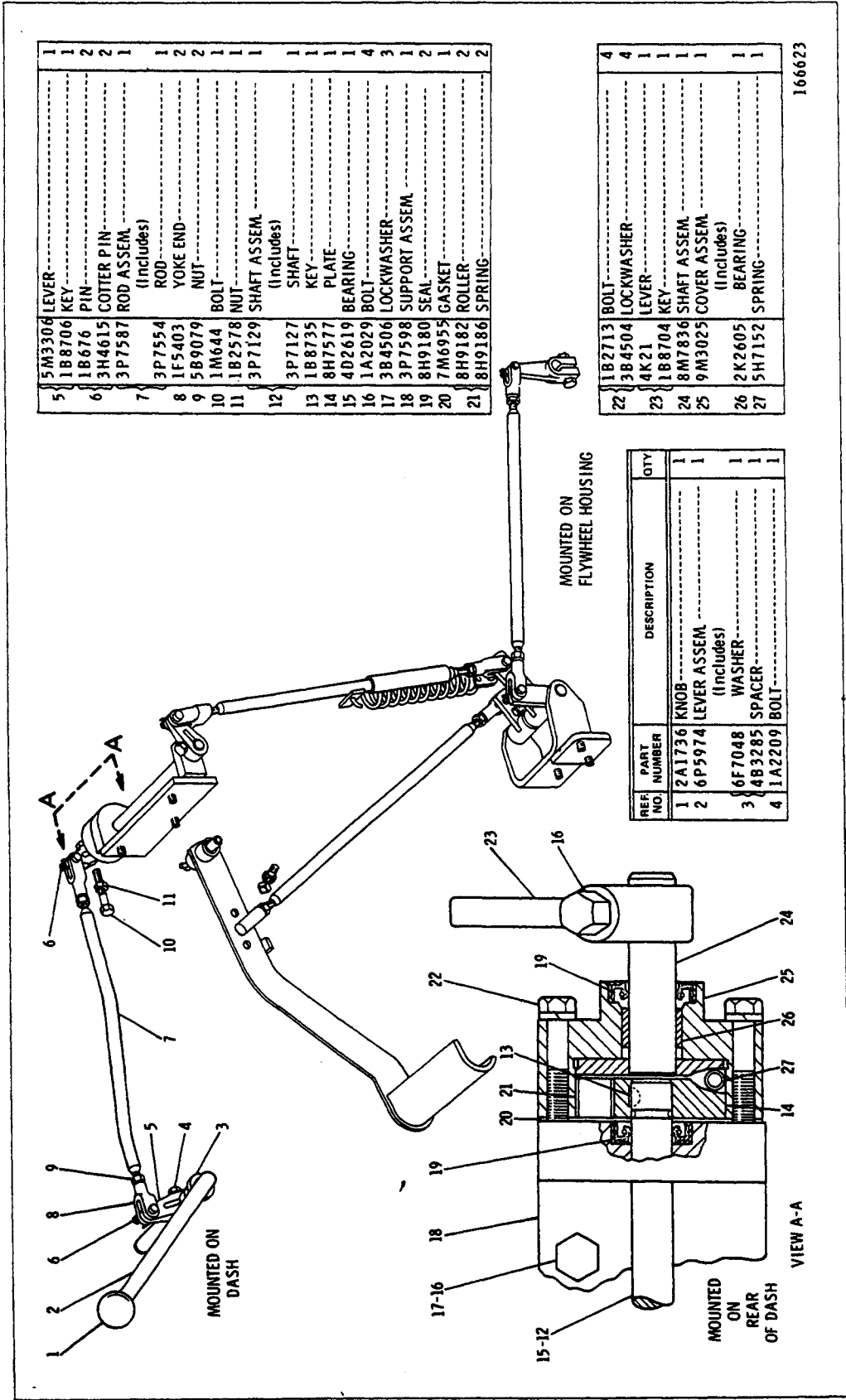
15	3P7553	ROD	1
16	1F5403	ROD END	1
17	3P7997	SHAFT	1
17	3B4621	COTTER PIN	1
18	3P6995	BELLCRANK ASSEM. (Includes)	1
18	3K6662	BEARING	2
19	3P6988	BRACKET ASSEM.	1
20	S1594	BOLT	2
21	3B4506	LOCKWASHER	4
22	3B1915	BOLT	1
23	S1588	BOLT	1
24	1B2578	NUT	3
24	3P6996	BELLCRANK ASSEM. (Includes)	1
25	3K6662	BEARING	2
26	4M495	ROD END	1
26	L1351	BOLT	1
27	1V844	STRIP	1
28	4B6493	SPRING	1

29	3P7684	ROD	1
30	3K4290	BALLJOINT ASSEM.	1
30	1B4203	NUT	1
31	3P3187	LEVER ASSEM.	1
31	7M2855	PIN	1
32	3B4617	COTTER PIN	1
33	2K6061	SCREW	1

205234

10	1A8285	NUT	1
11	4F1001	ROD END	1
12	9S1303	PIN	1
12	3B4607	COTTER PIN	1
13	1B2790	BOLT	1
13	1D4716	NUT	1
14	9L1441	LEVER	1

REF. NO.	PART NUMBER	DESCRIPTION	QTY
1	1A2029	BOLT	1
2	4K21	LEVER	1
2	1B8704	KEY	1
3	1B676	PIN	2
3	3B4615	COTTER PIN	2
4	3P7680	ROD ASSEM.	1
5	3P7682	ROD	1
5	5B9079	NUT	3
6	1A9252	ROD END	1
7	9K922	PIN	1
8	3B4610	COTTER PIN	1
8	1L5081	SPACER	1
9	T431	WASHER	2



5	5M3306	LEVER	1
1	1B8706	KEY	1
2	1B676	PIN	2
6	3H4615	COTTER PIN	2
7	3P7587	ROD ASSEM. (includes)	1
8	3P7554	ROD	1
9	1F5403	YOKE END	2
10	5B9079	NUT	2
11	1M644	BOLT	1
12	1B2578	NUT	1
13	3P7129	SHAFT ASSEM. (includes)	1
14	3P7127	SHAFT	1
15	1B8735	KEY	1
16	8H7577	PLATE	1
17	4D2619	BEARING	1
18	1A2029	BOLT	4
19	3B4506	LOCKWASHER	3
20	3P7598	SUPPORT ASSEM.	1
21	8H9180	SEAL	2
22	7M6955	GASKET	1
23	8H9182	ROLLER	2
24	8H9186	SPRING	2

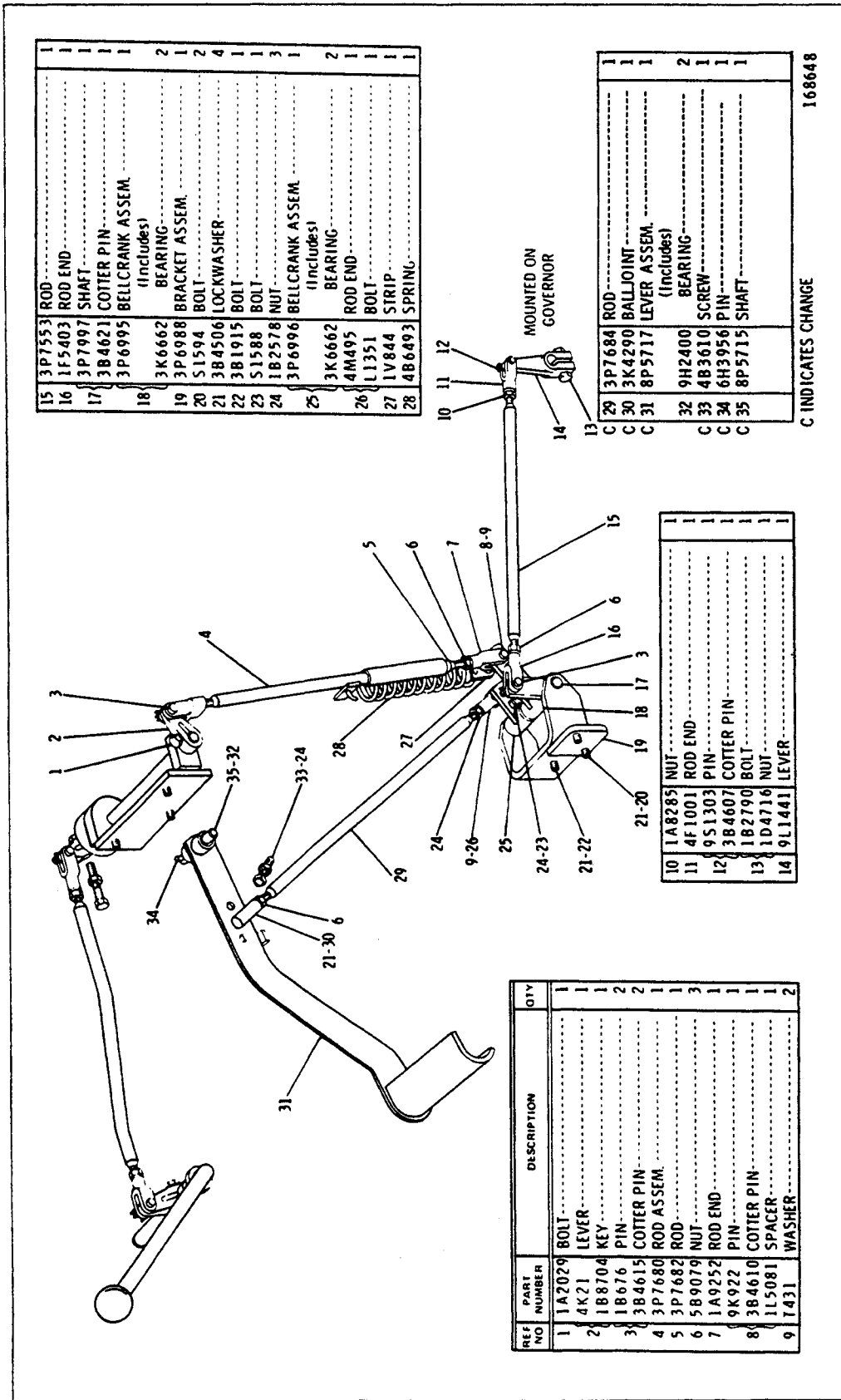
22	1B2713	BOLT	4
23	3B4504	LOCKWASHER	4
24	4K21	LEVER	1
25	1B8704	KEY	1
26	8M7836	SHAFT ASSEM.	1
27	9M3025	COVER ASSEM. (includes)	1
28	2K2605	BEARING	1
29	5H7152	SPRING	1

REF. NO.	PART NUMBER	DESCRIPTION	QTY
1	2A1736	KNOB	1
2	6P5974	LEVER ASSEM. (includes)	1
3	6F7048	WASHER	1
4	483285	SPACER	1
5	1A2209	BOLT	1

166623

3P572 GOVERNOR AND DECELERATOR CONTROL GROUP—Part 1
Serial No. 92V2721 to 92V5193 inclusive

3P5572 GOVERNOR AND DECELERATOR CONTROL GROUP—Part 2
 Serial No. 92V2721 to 92V5193 inclusive



15	3P7553	ROD	1
16	1F5403	ROD END	1
17	3P7997	SHAFT	1
18	3B4621	COTTER PIN	1
19	3P6995	BELLCRANK ASSEM. (Includes)	1
20	3K6662	BEARING	2
21	3P6988	BRACKET ASSEM.	1
22	S1594	BOLT	2
23	3B4506	LOCKWASHER	4
24	3B1915	BOLT	1
25	S1588	BOLT	1
26	1B2578	NUT	3
27	3P6996	BELLCRANK ASSEM. (Includes)	1
28	3K6662	BEARING	2
29	4M495	ROD END	1
30	L1351	BOLT	1
31	1V844	STRIP	1
32	4B6493	SPRING	1

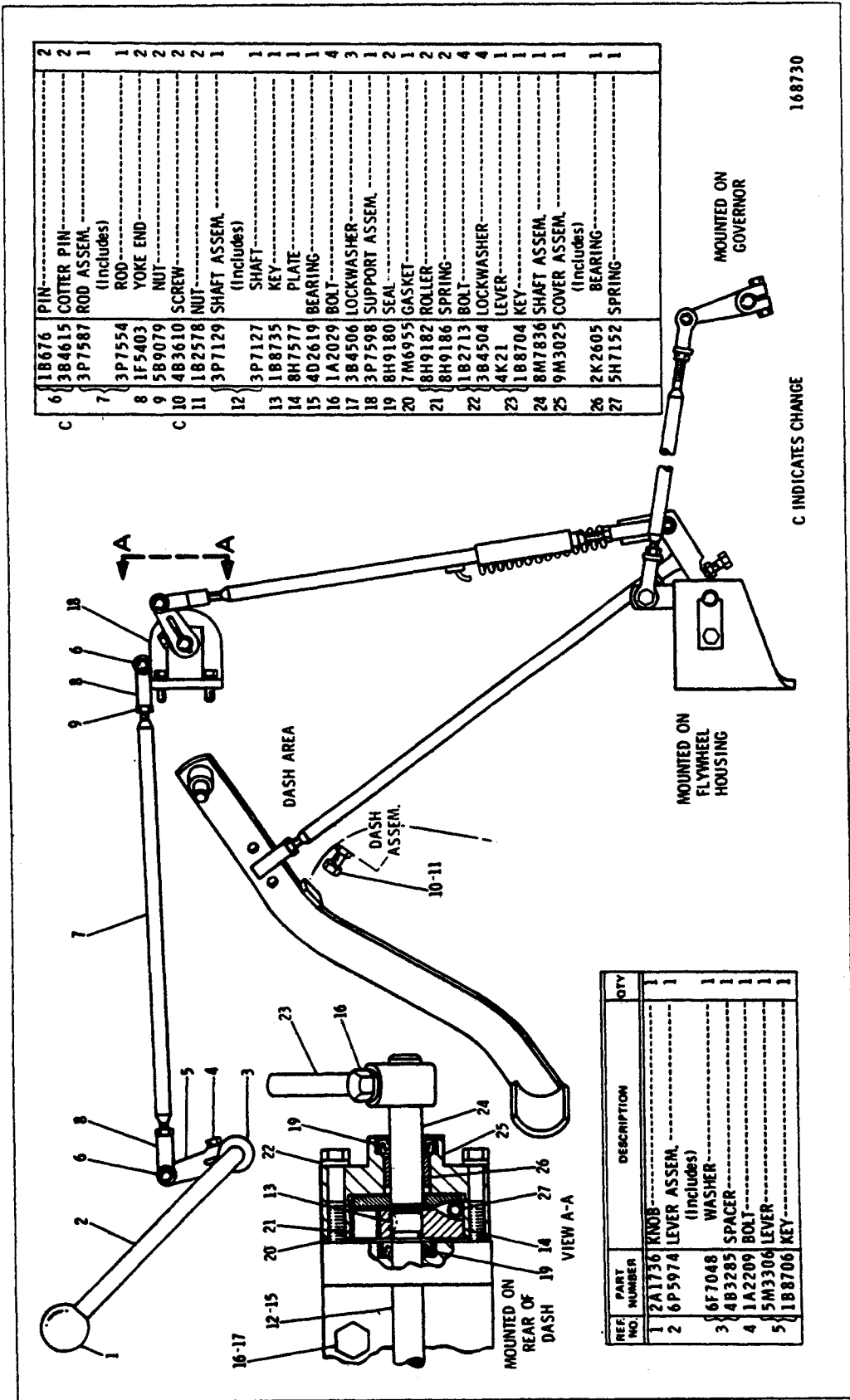
C 29	3P7684	ROD	1
C 30	3K429D	BALLJOINT	1
C 31	8P5717	LEVER ASSEM. (Includes)	1
C 32	9H2400	BEARING	2
C 33	4B3610	SCREW	1
C 34	6H3956	PIN	1
C 35	8P5715	SHAFT	1

10	1A8285	NUT	1
11	4F1001	ROD END	1
12	9S1303	PIN	1
13	3B4607	COTTER PIN	1
14	1B2790	BOLT	1
15	1D4716	NUT	1
16	9L1441	LEVER	1

REF NO	PART NUMBER	DESCRIPTION	QTY
1	1A2029	BOLT	1
2	4K21	LEVER	1
3	1B8704	KEY	1
4	1B676	PIN	2
5	3B4615	COTTER PIN	2
6	3P7680	ROD ASSEM.	1
7	3P7682	ROD	1
8	5B9079	NUT	1
9	1A9252	ROD END	3
10	9K922	PIN	1
11	3B4610	COTTER PIN	1
12	1L5081	SPACER	1
13	1431	WASHER	2

C INDICATES CHANGE

168648



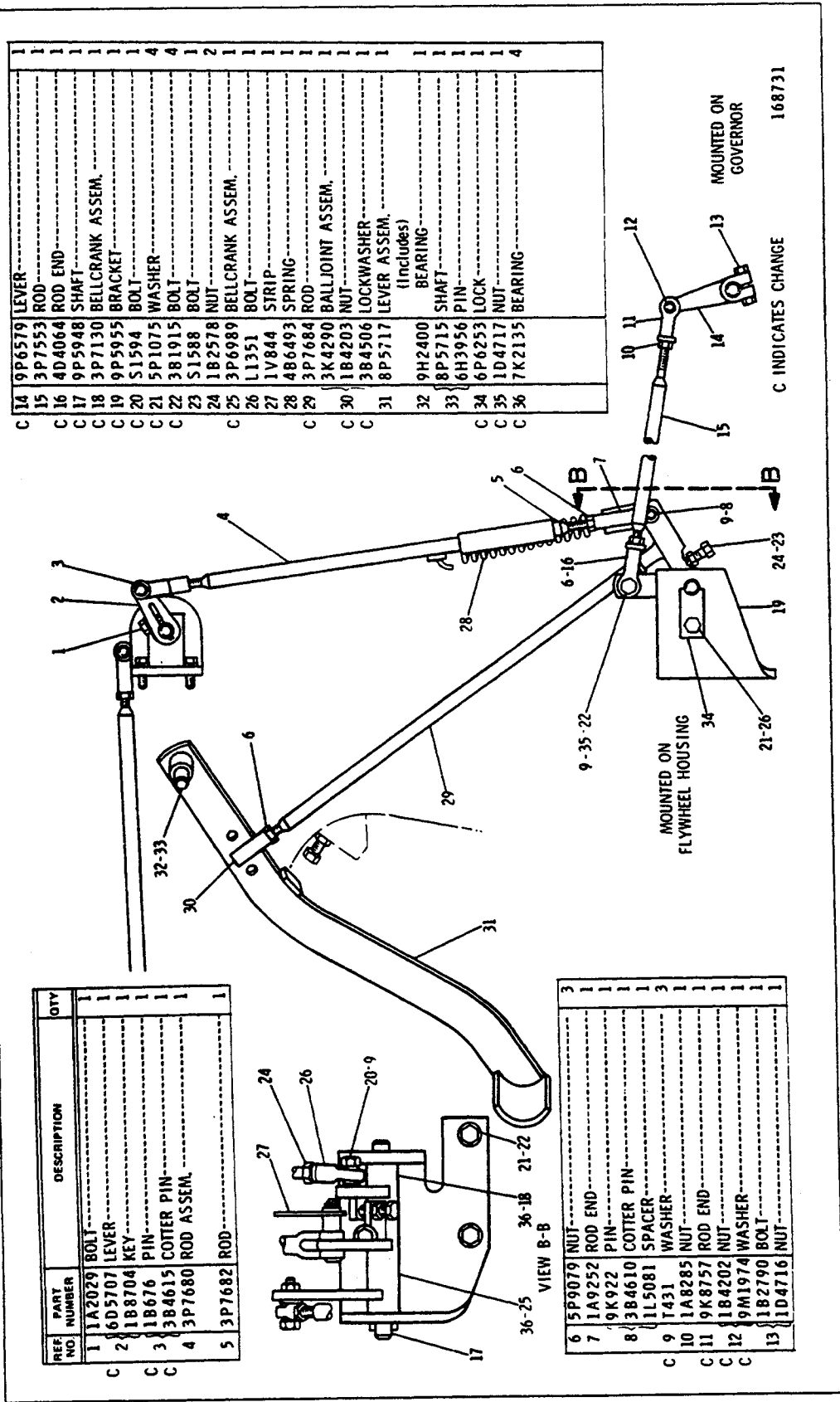
6	1B676	PIN	2
	3B4615	COTTER PIN	2
	3P7587	ROD ASSEM. (includes)	1
7			
	3P7554	ROD	1
8	1F5403	YOKE END	2
9	5B9079	NUT	2
10	4B3610	SCREW	2
11	1B2578	NUT	2
	3P7129	SHAFT ASSEM. (includes)	1
12			
	3P7127	SHAFT	1
13	1B8735	KEY	1
14	8H7577	PLATE	1
15	4D2619	BEARING	1
16	1A2029	BOLT	4
17	3B4506	LOCKWASHER	3
18	3P7598	SUPPORT ASSEM.	1
19	8H9180	SEAL	2
20	7M6955	GASKET	1
21	8H9182	ROLLER	2
22	8H9186	SPRING	2
	1B2713	BOLT	4
	3B4504	LOCKWASHER	4
	4K21	LEVER	1
23	1B8704	KEY	1
24	8M7836	SHAFT ASSEM. (includes)	1
25	9M3025	COVER ASSEM. (includes)	1
26	2K2605	BEARING	1
27	5H7152	SPRING	1

168730

C INDICATES CHANGE

3P5572 GOVERNOR AND DECELERATOR CONTROL GROUP—Part 1
Serial No. 92V5194 to 92V7401 inclusive

3P5572 GOVERNOR AND DECELERATOR CONTROL GROUP—Part 2
 Serial No. 92V5194 to 92V7401 inclusive



C 14	9P6579	LEVER	1
15	3P7553	ROD	1
C 16	4D4064	ROD END	1
C 17	9P5948	SHAFT	1
C 18	3P7130	BELLCRANK ASSEM.	1
C 19	9P5955	BRACKET	1
C 20	S1594	BOLT	1
C 21	5P1075	WASHER	4
C 22	381915	BOLT	4
23	S1588	BOLT	1
24	1B2578	NUT	2
C 25	3P6989	BELLCRANK ASSEM.	1
26	L1351	BOLT	1
27	1V844	STRIP	1
28	4B6493	SPRING	1
C 29	3P7684	ROD	1
C 30	3K4290	BALLJOINT ASSEM.	1
C 31	1B4203	NUT	1
C 32	3B4506	LOCKWASHER	1
33	8P5717	LEVER ASSEM. (includes BEARING)	1
34	9H2400	BEARING	1
C 35	8P5715	SHAFT	1
C 36	6H3956	PIN	1
C 37	6P253	LOCK	1
C 38	1D4717	NUT	1
C 39	7K2135	BEARING	4

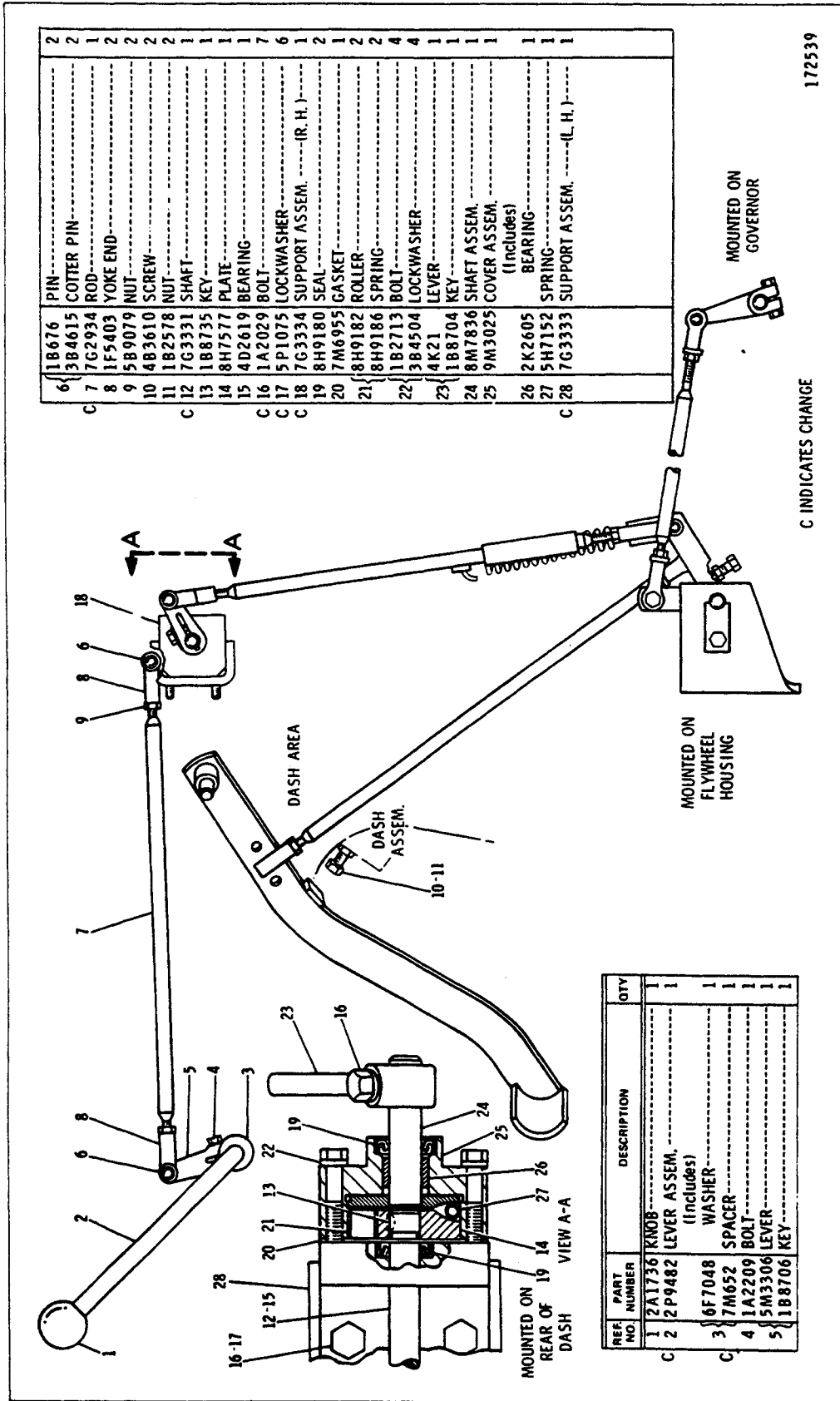
REF. NO.	PART NUMBER	DESCRIPTION	QTY
1	1A2029	BOLT	1
2	6D5707	LEVER	1
3	1B8704	KEY	1
4	1B676	PIN	1
5	3B4615	COTTER PIN	1
6	3P7680	ROD ASSEM.	1
7	3P7682	ROD	1

6	5P9079	NUT	3
7	1A9252	ROD END	1
8	9K922	PIN	1
9	3B4610	COTTER PIN	1
10	1L5081	SPACER	1
11	9T431	WASHER	3
12	1A8285	NUT	1
13	9K8757	ROD END	1
14	1B4202	NUT	1
15	9M1974	WASHER	1
16	1B2790	BOLT	1
17	1D4716	NUT	1

C INDICATES CHANGE 168731

MOUNTED ON FLYWHEEL HOUSING

MOUNTED ON GOVERNOR

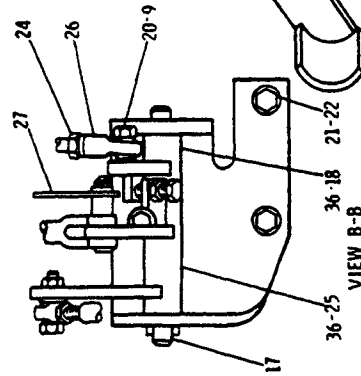


3P5572 GOVERNOR AND DECELERATOR CONTROL GROUP—Part 1
 Serial No. 92V7402 to 92V7597 inclusive

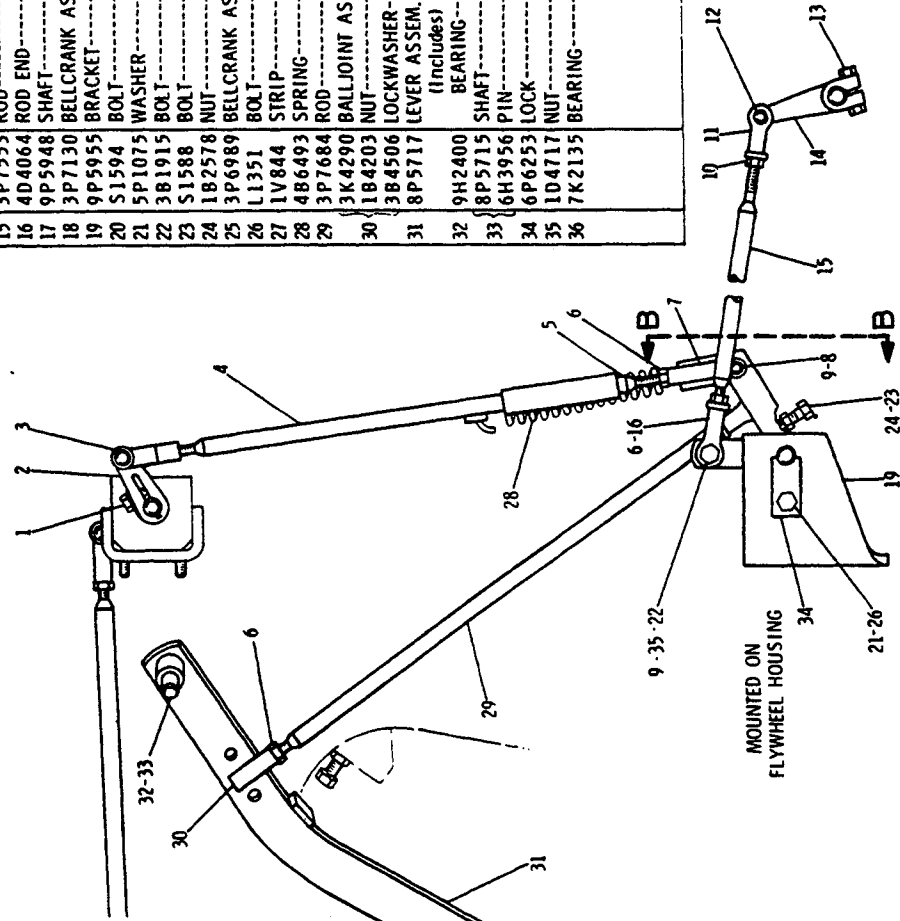
3P5572 GOVERNOR AND DECELERATOR CONTROL GROUP--Part 2
 Serial No. 92V7402 to 92V7597 inclusive

14	9P6579	LEVER	1
15	3P7553	ROD	1
16	4D4064	ROD END	1
17	9P5948	SHAFT	1
18	3P7130	BELLCRANK ASSEM.	1
19	9P5955	BRACKET	1
20	S1594	BOLT	4
21	5P1075	WASHER	4
22	3B1915	BOLT	4
23	S1588	BOLT	1
24	1B2578	NUT	2
25	3P6989	BELLCRANK ASSEM.	1
26	L1351	BOLT	1
27	1V844	STRIP	1
28	4B6493	SPRING	1
29	3P7684	ROD	1
29	3K4290	BALLJOINT ASSEM.	1
30	1B4203	NUT	1
31	3B4506	LOCKWASHER	1
31	8P5717	LEVER ASSEM. (Includes)	1
32	9H2400	BEARING	1
33	8P5715	SHAFT	1
33	6H3956	PIN	1
34	6P6253	LOCK	1
35	1D4717	NUT	1
36	7K2135	BEARING	4

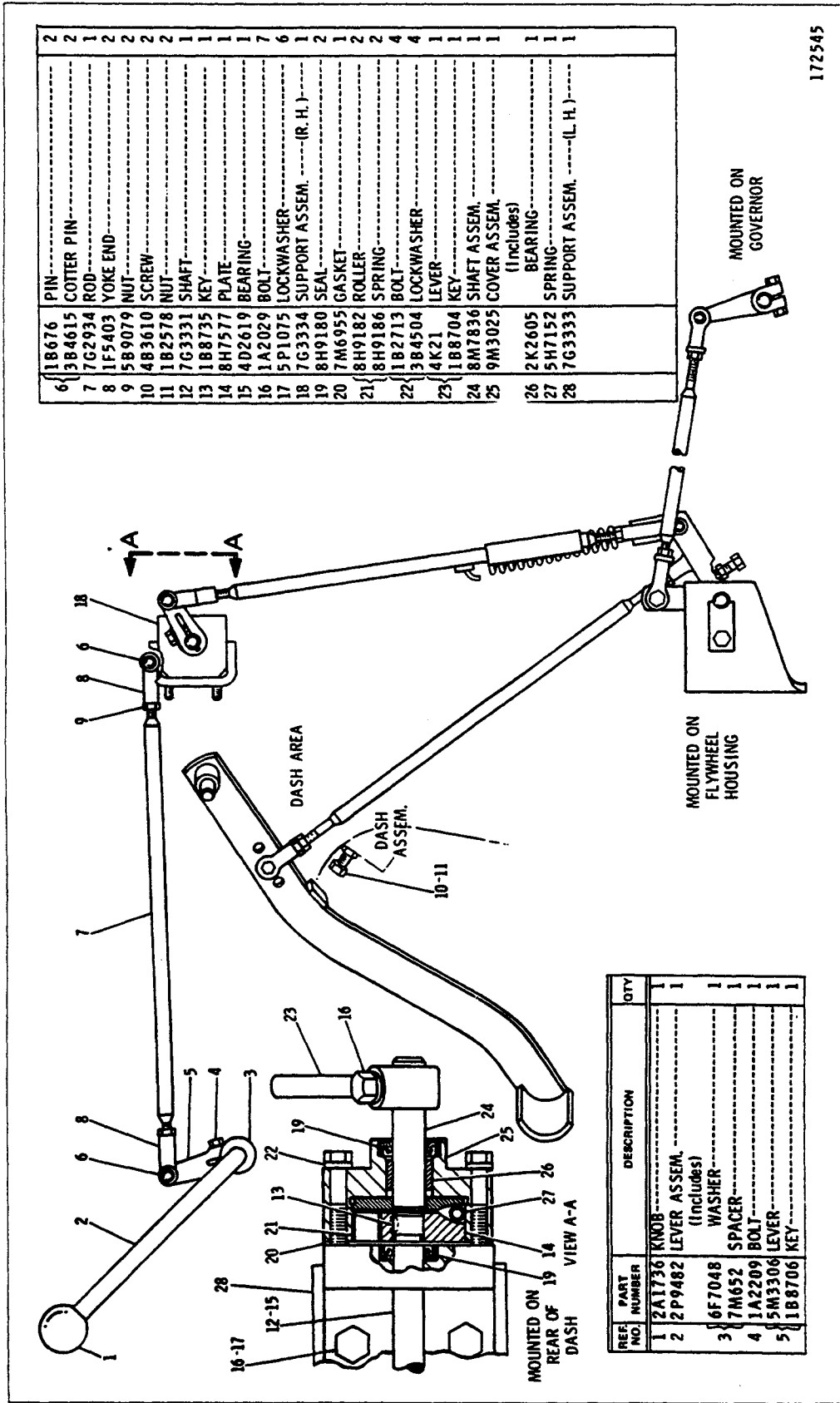
REF. NO.	PART NUMBER	DESCRIPTION	QTY
1	1A2029	BOLT	1
2	6D5707	LEVER	1
3	1B8704	KEY	1
3	1B676	PIN	1
4	3B4615	COTTER PIN	1
4	3P7680	ROD ASSEM.	1
5	3P7682	ROD	1



6	5P9079	NUT	3
7	1A9252	ROD END	1
7	9K922	PIN	1
8	3B4610	COTTER PIN	1
9	1L5081	SPACER	1
9	7431	WASHER	3
10	1A8285	NUT	1
11	9K8757	ROD END	1
12	1B4202	NUT	1
12	9M1974	WASHER	1
13	1B2790	BOLT	1
13	1D4716	NUT	1



172965



172545

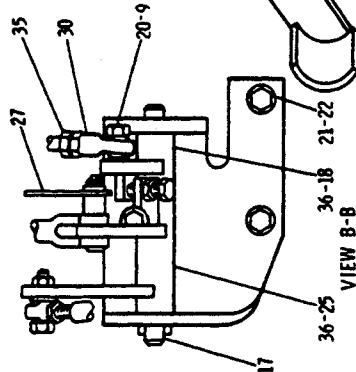
REF. NO.	PART NUMBER	DESCRIPTION	QTY
1	2A1736	KNOB	1
2	2P9482	LEVER ASSEM. (includes)	1
3	6F704B	WASHER	1
4	7M652	SPACER	1
5	1A2209	BOLT	1
	5M3306	LEVER	1
	1B8706	KEY	1

3P5572 GOVERNOR AND DECELERATOR CONTROL GROUP—Part 1
Serial No. 92V7598—Up

6	1B676	PIN	2
	3B4615	COTTER PIN	2
7	7G2934	ROD	1
8	1F5403	YOKE END	2
9	5B9079	NUT	2
10	4B3610	SCREW	2
11	1B2578	NUT	2
12	7G3331	SHAFT	1
13	1B8735	KEY	1
14	8H7577	PLATE	1
15	4D2619	BEARING	1
16	1A2029	BOLT	1
17	5P1075	LOCKWASHER	7
18	7G3334	SUPPORT ASSEM. (R. H.)	6
19	8H9180	SEAL	1
20	7M6955	GASKET	2
21	8H9182	ROLLER	1
22	1B2713	BOLT	2
	3B4504	LOCKWASHER	4
23	4K21	LEVER	4
	1B8704	KEY	1
24	8M7836	SHAFT ASSEM. (includes)	1
25	9M3025	COVER ASSEM. (includes)	1
26	2K2605	BEARING	1
27	5H7152	SPRING	1
28	7G3333	SUPPORT ASSEM. (L. H.)	1

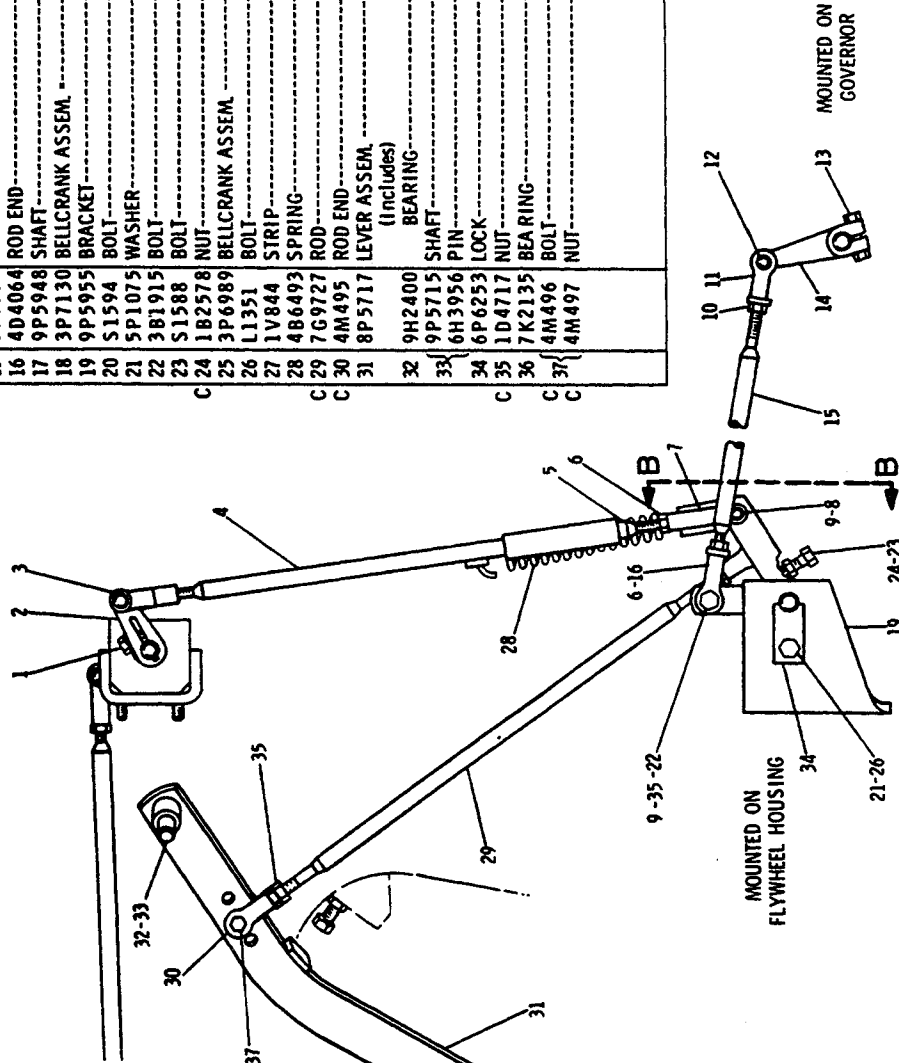
3P5572 GOVERNOR AND DECELERATOR CONTROL GROUP—Part 2
Serial No. 92V7598—Up

REF. NO.	PART NUMBER	DESCRIPTION	QTY
1	1A2029	BOLT	1
2	6D5707	LEVER	1
3	1B8704	KEY	1
3	1B676	PIN	1
4	3B4615	COTTER PIN	1
4	3P7680	ROD ASSEM.	1
5	3P7682	ROD	1



C 6	5P9079	NUT	2
7	1A9252	ROD END	1
8	9K922	PIN	1
8	3B4610	COTTER PIN	1
9	1L5081	SPACER	3
9	T431	WASHER	1
10	1A8285	NUT	1
11	9K8757	ROD END	1
12	1B4202	NUT	1
12	9M1974	WASHER	1
13	1B2790	BOLT	1
13	1D4716	NUT	1

14	9P6579	LEVER	1
15	3P7553	ROD	1
16	4D4064	ROD END	1
17	9P5948	SHAFT	1
18	3P7130	BELLCRANK ASSEM.	1
19	9P5955	BRACKET	1
20	S1594	BOLT	1
21	5P1075	WASHER	4
22	3B1915	BOLT	4
23	S1588	BOLT	1
C 24	1B2578	NUT	1
25	3P6989	BELLCRANK ASSEM.	1
26	L1351	BOLT	1
27	1V844	STRIP	1
28	4B6493	SPRING	1
C 29	7G9727	ROD	1
C 30	4M495	ROD END	2
31	8P5717	LEVER ASSEM. (Includes BEARING)	1
32	9H2400	SHAFT	1
33	6H3956	PIN	1
34	6P6253	LOCK	1
C 35	1D4717	NUT	4
36	7K2135	BEA RING	4
C 37	4M496	BOLT	1
C 37	4M497	NUT	1

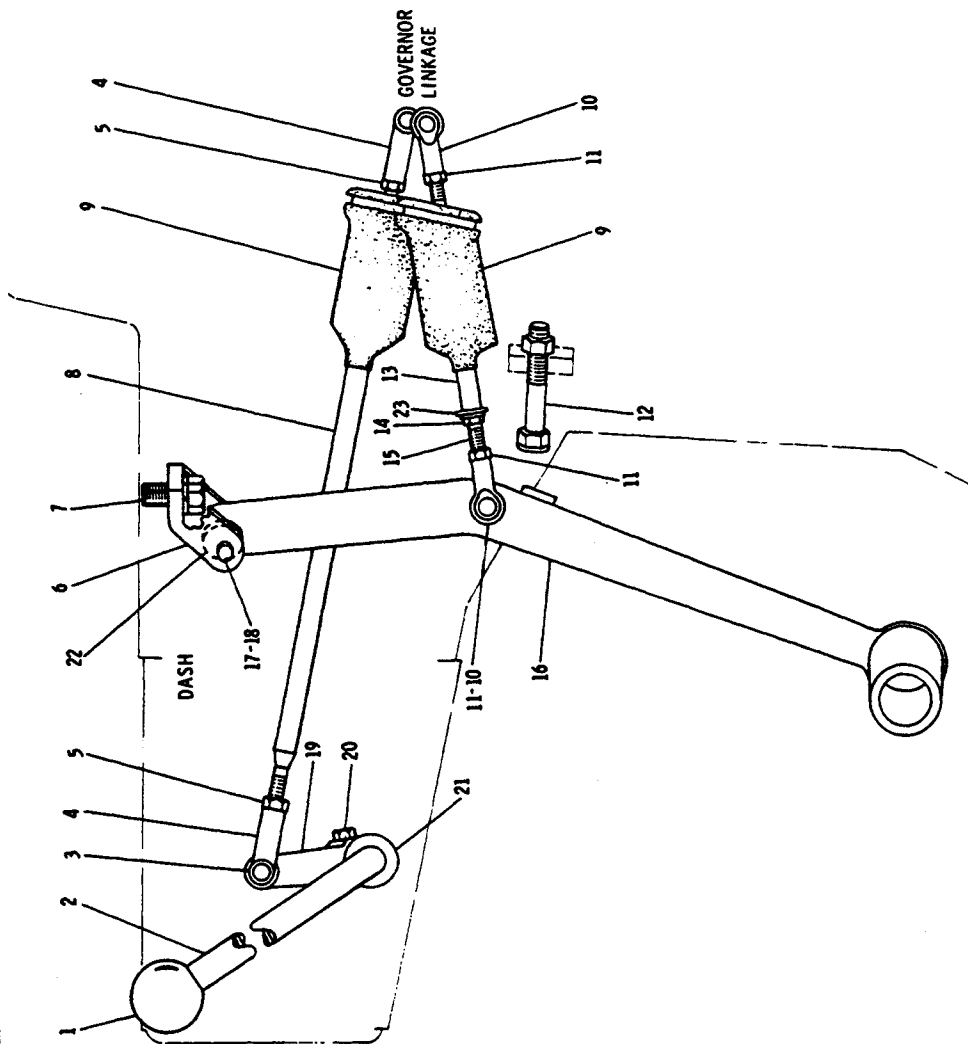


172546

C INDICATES CHANGE

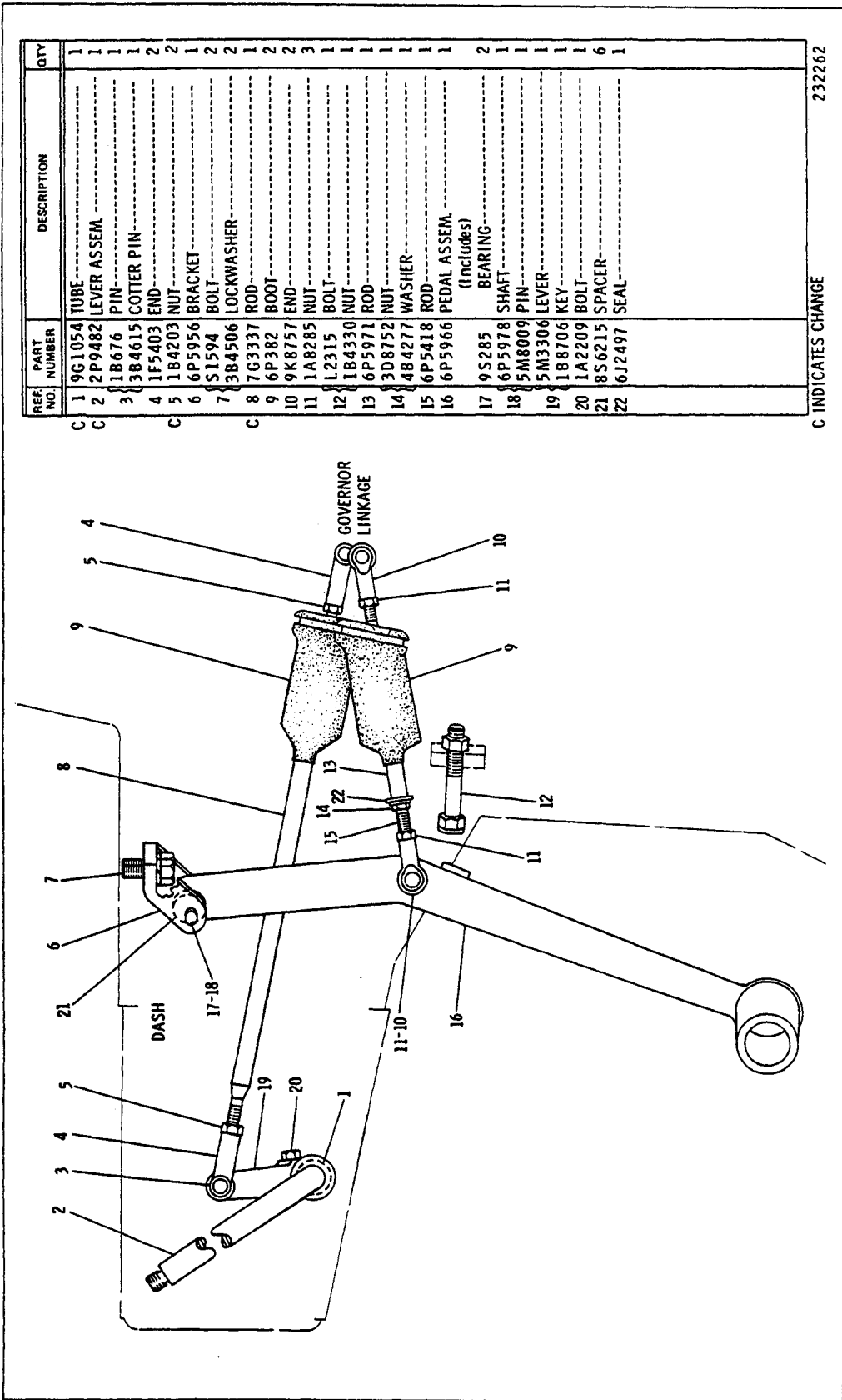
REF NO.	PART NUMBER	DESCRIPTION	QTY
1	2A1736	KNOB	1
2	6P5974	LEVER ASSEM	1
3	1B676	PIN	1
4	3B4615	COTTER PIN	1
5	1F5403	END	2
6	5B9079	NUT	2
7	6P5956	BRACKET	1
8	S1594	BOLT	2
9	3B4506	LOCKWASHER	2
10	2R1528	ROD	1
11	6P382	BOOT	2
12	9K8757	END	2
13	1A8285	NUT	3
14	L2315	BOLT	1
15	184330	NUT	1
16	6P5971	ROD	1
17	3D8752	NUT	1
18	4B4277	WASHER	1
19	6P5418	ROD	1
20	6P5966	PEDAL ASSEM (includes)	1
21	9S285	BEARING	2
22	6P5978	SHAFT	1
23	5M8009	PIN	1
	5M3306	LEVER	1
	1B8706	KEY	1
	1A2209	BOLT	1
	3B9363	WASHER	1
	4B4909	SPRING	1
	8S6215	SPACER	6
	612497	SEAL	1

C INDICATES CHANGE 210627



6P5434 GOVERNOR AND DECELERATOR CONTROL GROUP—Type 1
 Part of 6P5163 Roll-Over Protective System listed on Page 226
 AN ATTACHMENT

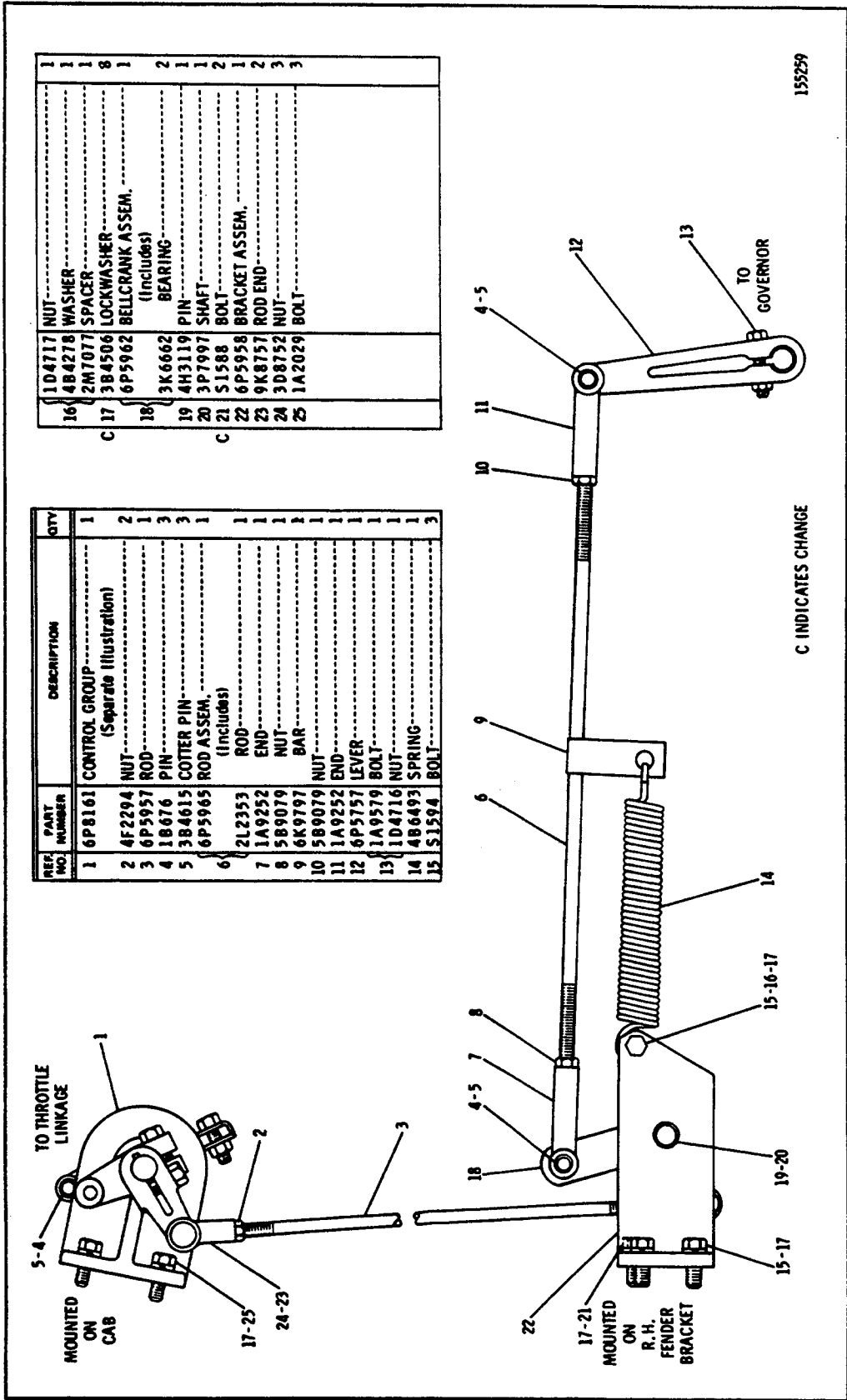
6P5434 GOVERNOR AND DECELERATOR CONTROL GROUP—Type 2
 Part of 6P5183 Roll-Over Protective System listed on Page 226
 AN ATTACHMENT



REF. NO.	PART NUMBER	DESCRIPTION	QTY
1	9G1054	TUBE	1
2	2P9482	LEVER ASSEM.	1
3	1B676	PIN	1
4	3B4615	COITER PIN	1
5	1F5403	END	2
6	1B4203	NUT	2
7	6P5956	BRACKET	1
8	S1594	BOLT	2
9	3B4506	LOCKWASHER	2
10	7G337	ROD	1
11	6P382	BOOT	2
12	9K8757	END	2
13	1A8285	NUT	3
14	L2315	BOLT	1
15	1B4330	NUT	1
16	6P5971	ROD	1
17	3D8752	NUT	1
18	4B4277	WASHER	1
19	6P5418	ROD	1
20	6P5966	PEDAL ASSEM. (Includes)	1
21	9S285	BEARING	2
22	6P5978	SHAFT	1
	5M8009	PIN	1
	5M3306	LEVER	1
	1B8706	KEY	1
	1A2209	BOLT	1
	8S6215	SPACER	6
	6J2497	SEAL	1

C INDICATES CHANGE 232262

6P5677 GOVERNOR CONTROL GROUP—Type 1
 Part of 6P5384, 6P5519, 7G4040 & 9G8941 Roll-Over Protective Systems listed on Pages 223, 224, 225A & 225B-1
 6P8161 Control parts are shown on Page 58. AN ATTACHMENT



REF. NO.	PART NUMBER	DESCRIPTION	QTY
1	6P8161	CONTROL GROUP (Separate Illustration)	1
2	4F2294	NUT	2
3	6P5957	ROD	1
4	18676	PIN	3
5	384615	COTTER PIN	3
6	6P5965	ROD ASSEM. (Includes)	1
7	2L2353	ROD	1
8	1A9252	END NUT	1
9	589079	BAR	1
10	6K9797	BAR	1
11	589079	NUT	1
12	1A9252	END NUT	1
13	6P5757	LEVER	1
14	1A9579	BOLT	1
15	1D4716	NUT	1
16	4B6493	SPRING	1
17	S1594	BOLT	3
18	1D4717	NUT	1
19	4B4278	WASHER	1
20	2M7077	SPACER	1
21	3B4506	LOCKWASHER	8
22	6P5962	BELLCRANK ASSEM. (Includes)	1
23	3K6662	BEARING	2
24	4H3119	PIN	1
25	3P7997	SHAFT	1
	21 S1588	BOLT	2
	6P5958	BRACKET ASSEM.	1
	9K8757	ROD END	2
	3D8752	NUT	3
	1A2029	BOLT	3

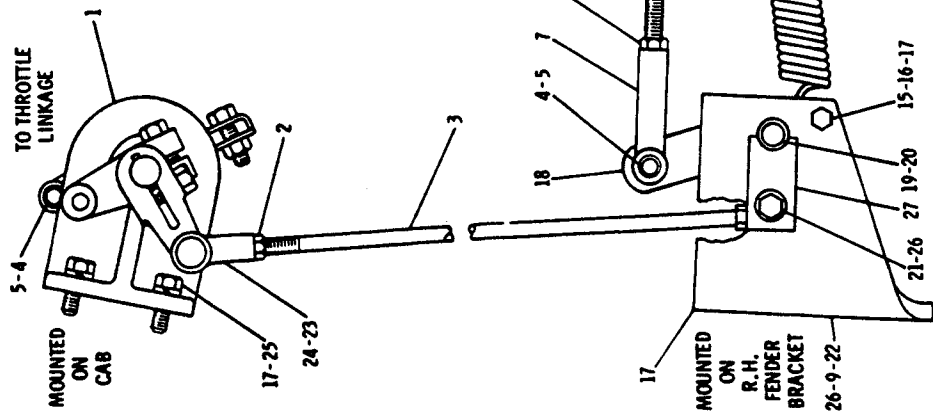
155259

C INDICATES CHANGE

6P5677 GOVERNOR CONTROL GROUP — Type 2
 Part of 6P5384, 8P5519, 7G4040 & 9G8941 Roll-Over Protective Systems listed on Pages 223, 224, 225A & 225B-1
 6P8161 Control parts are shown on Page 58. AN ATTACHMENT

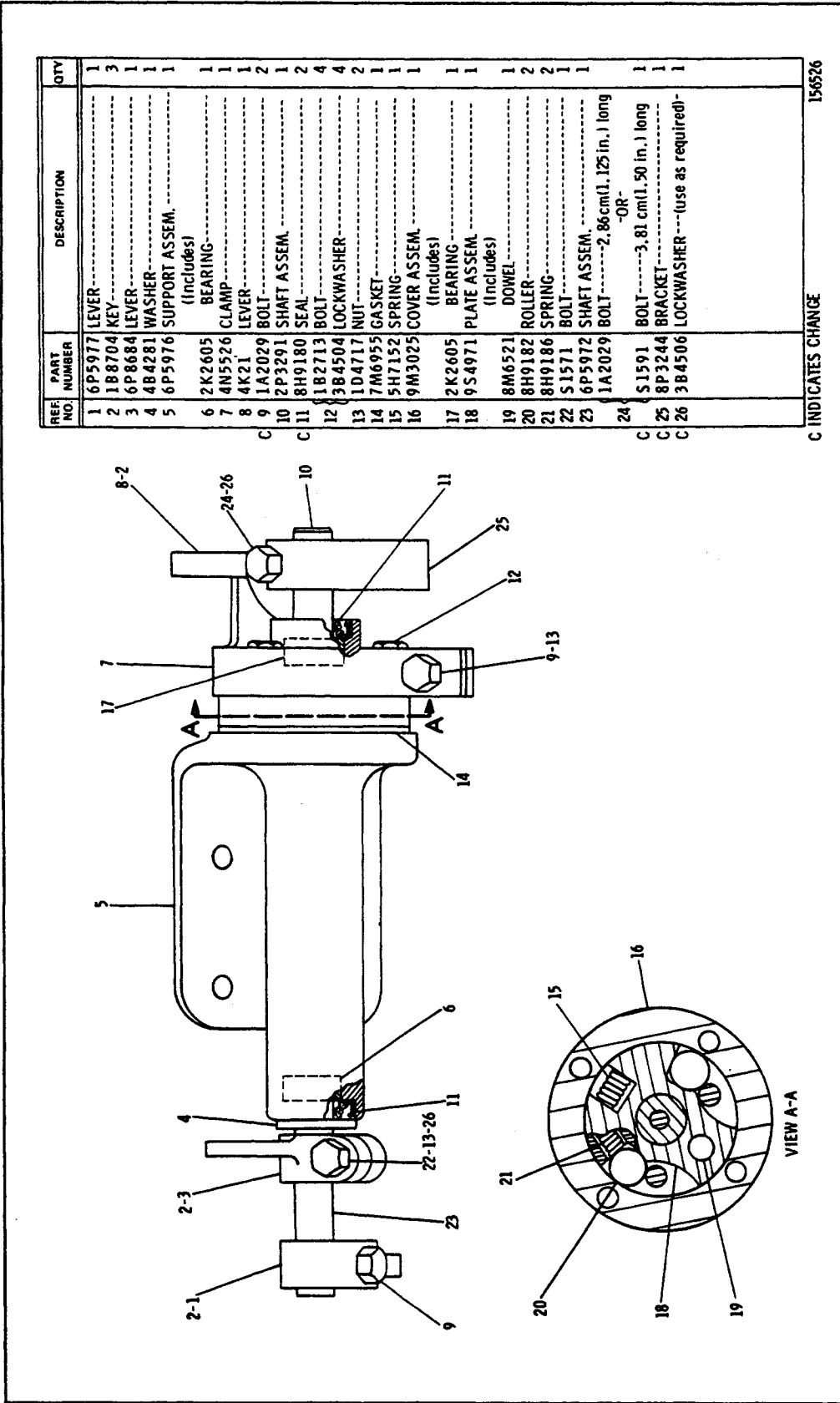
1	1D4717	NUT	1
16	4B4278	WASHER	1
	2M7077	SPACER	1
C 17	384506	LOCKWASHER	4
C	6P5961	BELLCRANK ASSEM. (Includes)	1
	6P4964	LUG	1
C 19	7K2135	BEARING	2
C 20	9P5948	SHAFT	1
C 21	L1351	BOLT	1
C 22	9P5955	BRACKET	1
	9K8757	ROD END	2
	3D8752	NUT	3
	1A2029	BOLT	3
C 26	5P1075	WASHER	4
C 27	6P6253	LOCK	1

REF. NO.	PART NUMBER	DESCRIPTION	QTY
1	6P8161	CONTROL GROUP (Separate Illustration)	1
2	4F2294	NUT	2
3	6P5957	ROD	1
4	1B676	PIN	3
5	3B4615	COTTER PIN	3
C 6	9P7028	ROD ASSEM. (Includes)	1
	1A9252	END NUT	1
	5B9079	NUT	1
C 9	3B1915	BOLT	3
	5B9079	NUT	1
11	1A9252	END	1
12	6P5757	LEVER	1
13	1A9579	BOLT	1
14	4B6493	SPRING	1
C 15	S1594	BOLT	1



C INDICATES CHANGE

169907



REF. NO.	PART NUMBER	DESCRIPTION	QTY
1	6P5977	LEVER	1
2	1B8704	KEY	3
3	6P8684	LEVER	1
4	4B4281	WASHER	1
5	6P5976	SUPPORT ASSEM. (includes)	1
6	2K2605	BEARING	1
7	4N5526	CLAMP	1
8	4K21	LEVER	1
9	1A2029	BOLT	2
10	2P3291	SHAFT ASSEM.	1
11	8H9180	SEAL	2
12	1B2713	BOLT	4
13	3B4504	LOCKWASHER	4
14	1D4717	NUT	2
15	7M6955	GASKET	1
16	5H7152	SPRING	1
17	9M3025	COVER ASSEM. (includes)	1
18	2K2605	BEARING	1
19	9S4971	PLATE ASSEM. (includes)	1
20	8M6521	DOWEL	1
21	8H9182	ROLLER	2
22	8H9186	SPRING	2
23	S1571	BOLT	1
24	6P5972	SHAFT ASSEM.	1
	1A2029	BOLT-----2.86 cm(1.125 in.) long -OR- BOLT-----3.81 cm(1.50 in.) long	1
	8P3244	BRACKET	1
	3B4506	LOCKWASHER---(use as required)	1

C INDICATES CHANGE

156526

6P8161 GOVERNOR CONTROL GROUP
Part of 6P5677 Governor Control Group shown on Pages 57 & 57B
AN ATTACHMENT

REF. NO.	PART NUMBER	DESCRIPTION	QTY
1	1P3835	METER GROUP-----	1
C 2	8H3127	BOLT-----	2
3	9S211	CLAMP-----	2
4	4M8303	SEAL-----	1
5	4N538	COUPLING-----	1
6	9S9332	FITTING-----	1
C ▲ 7	5P6010	TUBE----- .254 m(10 in.)	1
8	8M2772	CLIP-----	1
THE FOLLOWING REPAIR KIT IS AVAILABLE:			
	1P4923	KIT----- (Consists of Window, Screws, and Gasket)	1

▲ ORDER BY THE METRE

208721

4N4026 SERVICE METER GROUP

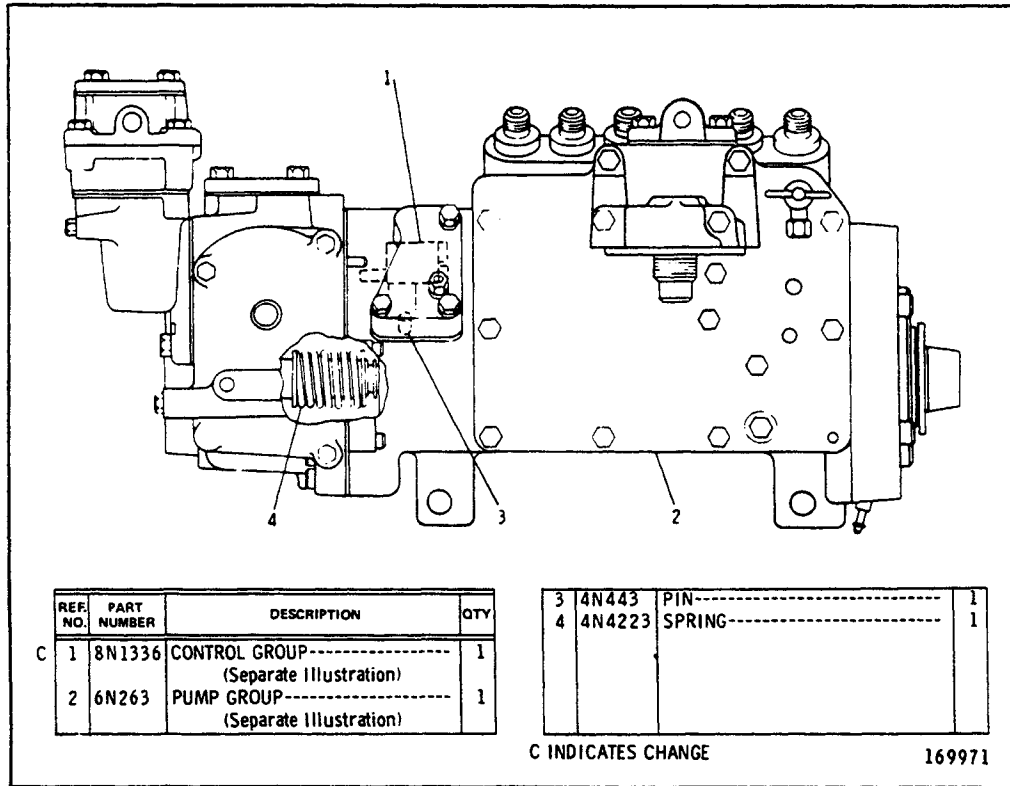
REF. NO.	PART NUMBER	DESCRIPTION	QTY
C 1	6N3586	CONTROL GROUP----- (Separate Illustration)	1
2	6N263	PUMP GROUP----- (Separate Illustration)	1

3	4N443	PIN-----	1
4	4N4223	SPRING-----	1

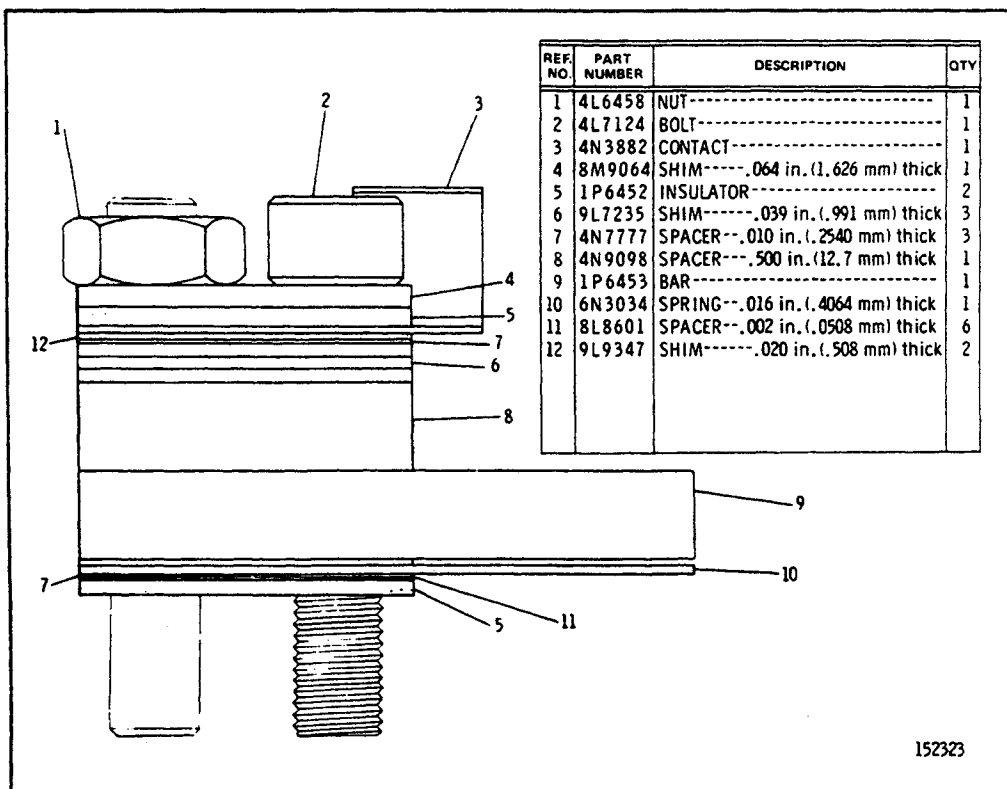
C INDICATES CHANGE

156307

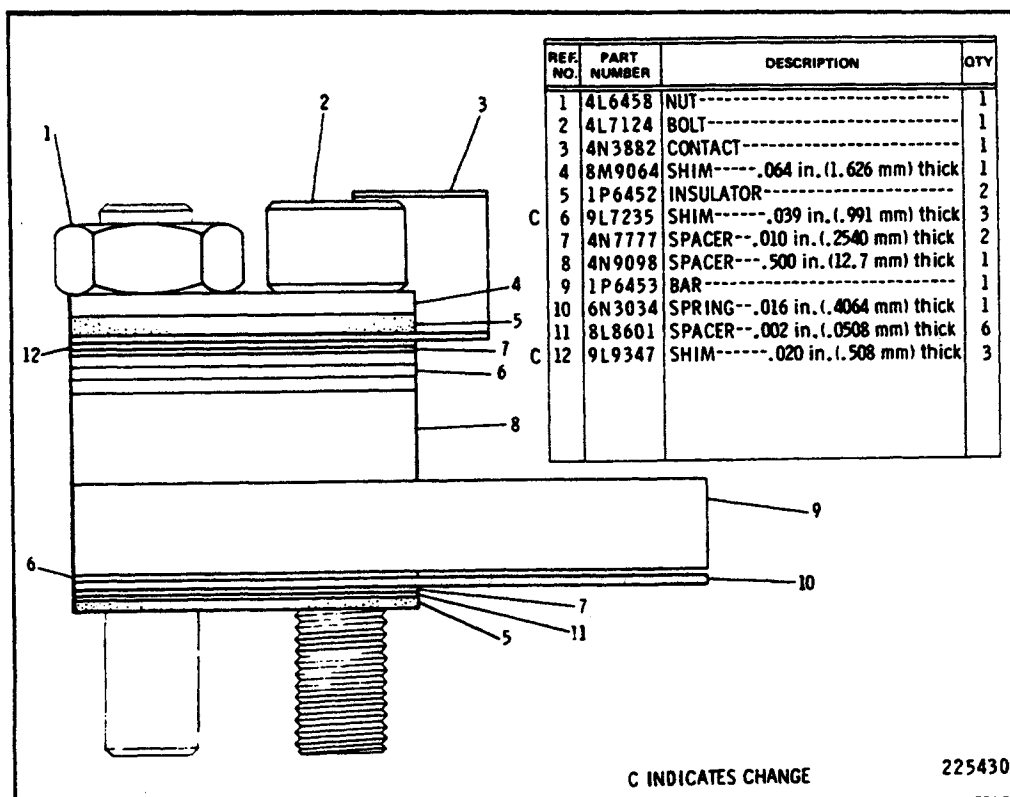
6N1136 GOVERNOR AND FUEL INJECTION PUMP GROUP
 Engine Serial No. 3N38169 to 3N69884 inclusive
 6N3586 Torque Control & 6N263 Pump parts are shown on Pages 60 & 61



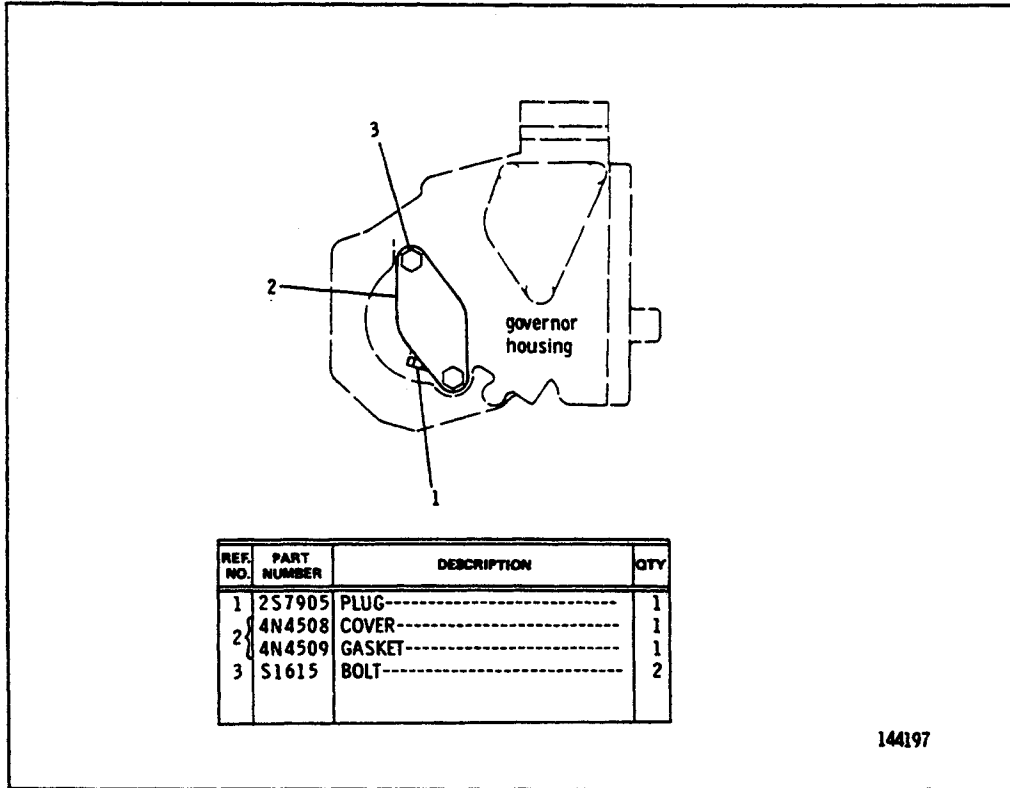
6N1136 GOVERNOR AND FUEL INJECTION PUMP GROUP
 Engine Serial No. 3N69885 to 3N99999 Inclusive & 62Z1—Up
 6N263 Pump and 8N1336 Control parts are shown on Pages 61 and 59B



6N3586 TORQUE CONTROL GROUP
 Engine Serial No. 3N38169 to 3N69884 inclusive
 Part of 6N1136 Governor & Fuel Injection Pump Group shown on Page 59

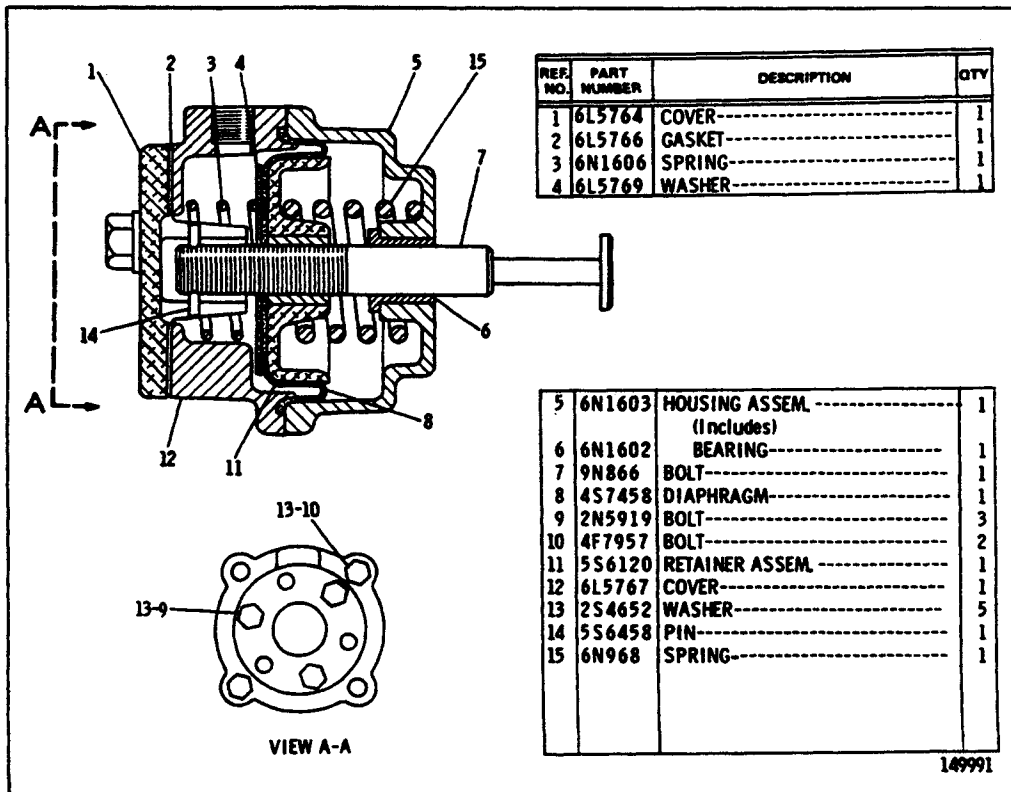


8N1336 TORQUE CONTROL GROUP
 Engine Serial No. 3N69885 to 3N99999 inclusive & 6221—Up
 Part of 6N1136 Governor and Fuel Injection Pump Group shown on Page 59A



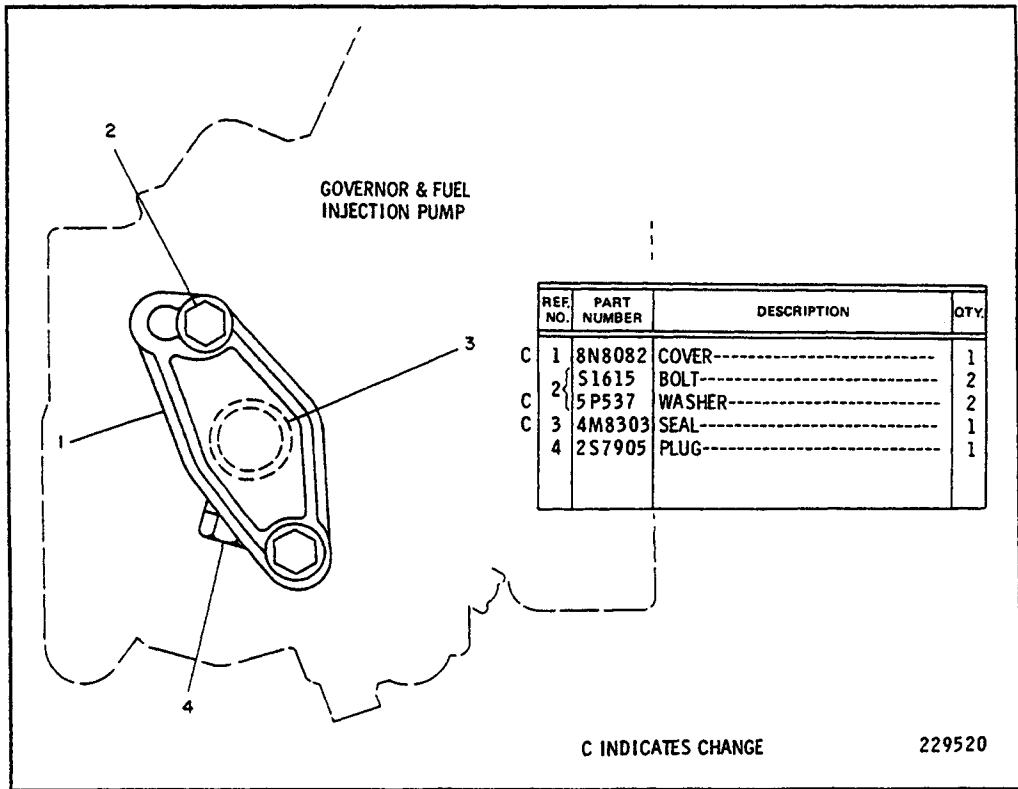
144197

4N4510 GOVERNOR COVER GROUP
 Engine Serial No. 3N89800 to 3N95461 Inclusive



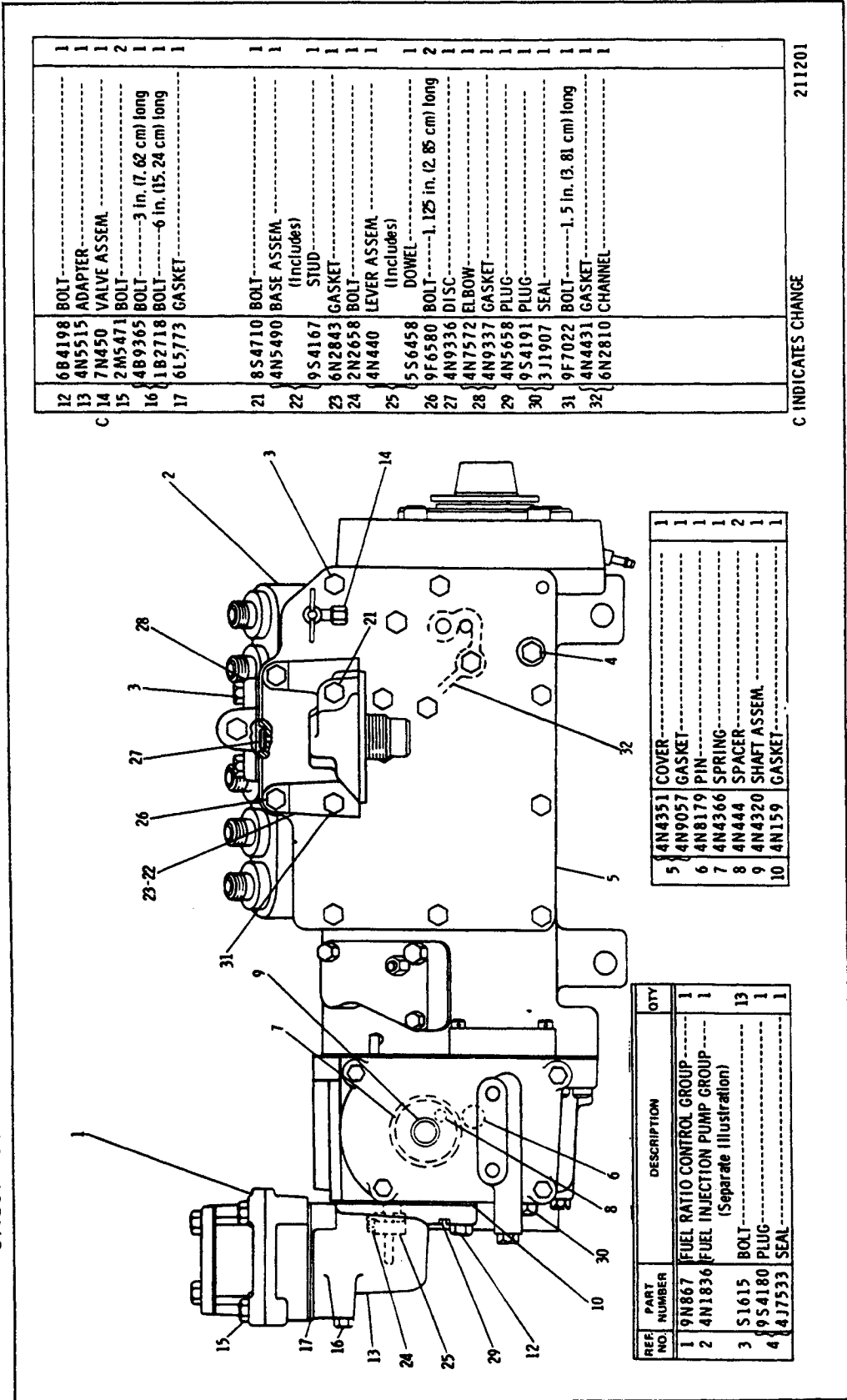
149991

9N867 FUEL RATIO CONTROL GROUP
 Part of 6N263 Governor & Fuel Injection Pump Group shown on Page 61

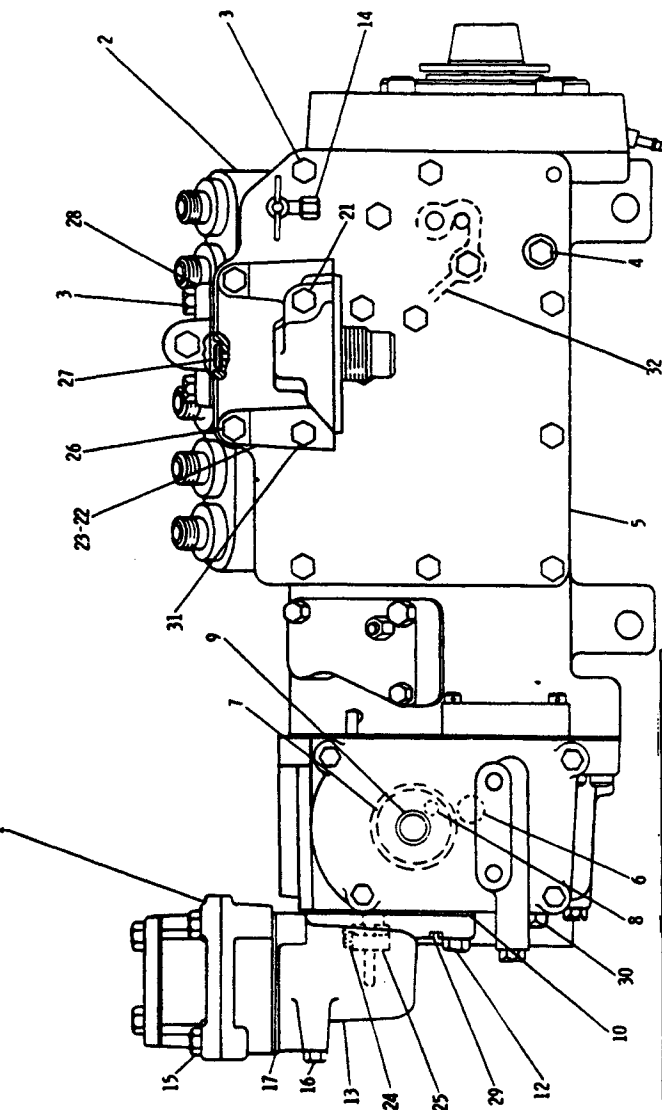


4N4510 GOVERNOR COVER GROUP
Engine Serial No. 3N95482 to 3N99999 Inclusive & 62Z1—Up

6N263 GOVERNOR AND FUEL INJECTION PUMP GROUP
 Part of 6N1136 Governor & Fuel Injection Pump Group shown on Page 59
 9N867 Fuel Ratio Control & 4N1836 Fuel Injection Pump parts are shown on Pages 60 & 62 through 65



12	6B4198	BOLT	1
13	4N5515	ADAPTER	1
14	7N450	VALVE ASSEM.	1
15	2M5471	BOLT	2
16	4B9365	BOLT	1
17	1B2718	BOLT	1
18	6L5773	GASKET	1
21	8S4710	BOLT	1
22	4N5490	BASE ASSEM. (Includes)	1
23	9S4167	STUD	1
24	6N2843	GASKET	1
25	2N2658	BOLT	1
26	4N440	LEVER ASSEM. (Includes)	1
27	5S6458	DOWEL	1
28	9F6580	BOLT	2
29	4N9336	DISC	1
30	4N7572	ELBOW	1
31	4N9337	GASKET	1
32	4N5658	PLUG	1
33	9S4191	PLUG	1
34	3J1907	SEAL	1
35	9F7022	BOLT	1
36	4N4831	GASKET	1
37	6N2810	CHANNEL	1

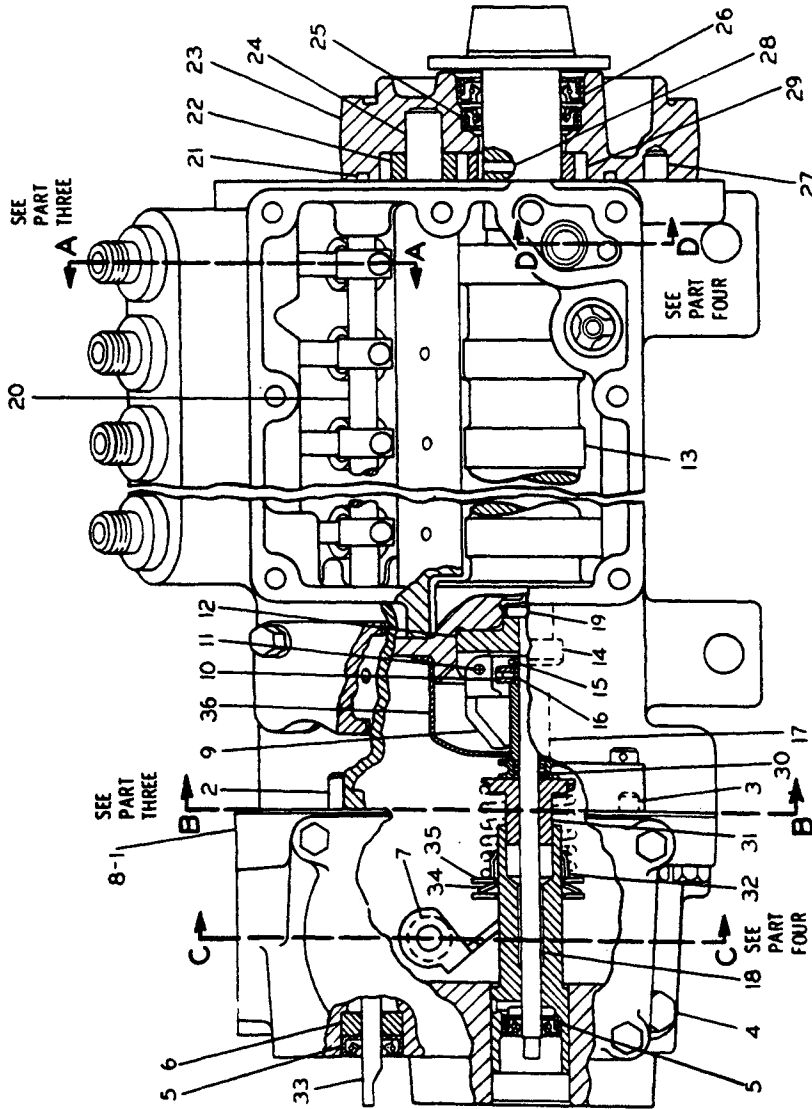


1	4N4351	COVER	1
2	4N9057	GASKET	1
3	4N8179	PIN	1
4	4N4366	SPRING	1
5	4N444	SPACER	2
6	4N4320	SHAFT ASSEM.	1
7	4N159	GASKET	1

REF. NO.	PART NUMBER	DESCRIPTION	QTY
1	9N867	FUEL RATIO CONTROL GROUP	1
2	4N1836	FUEL INJECTION PUMP GROUP (Separate Illustration)	1
3	51615	BOLT	13
4	9S4180	PLUG	1
5	4J7533	SEAL	1

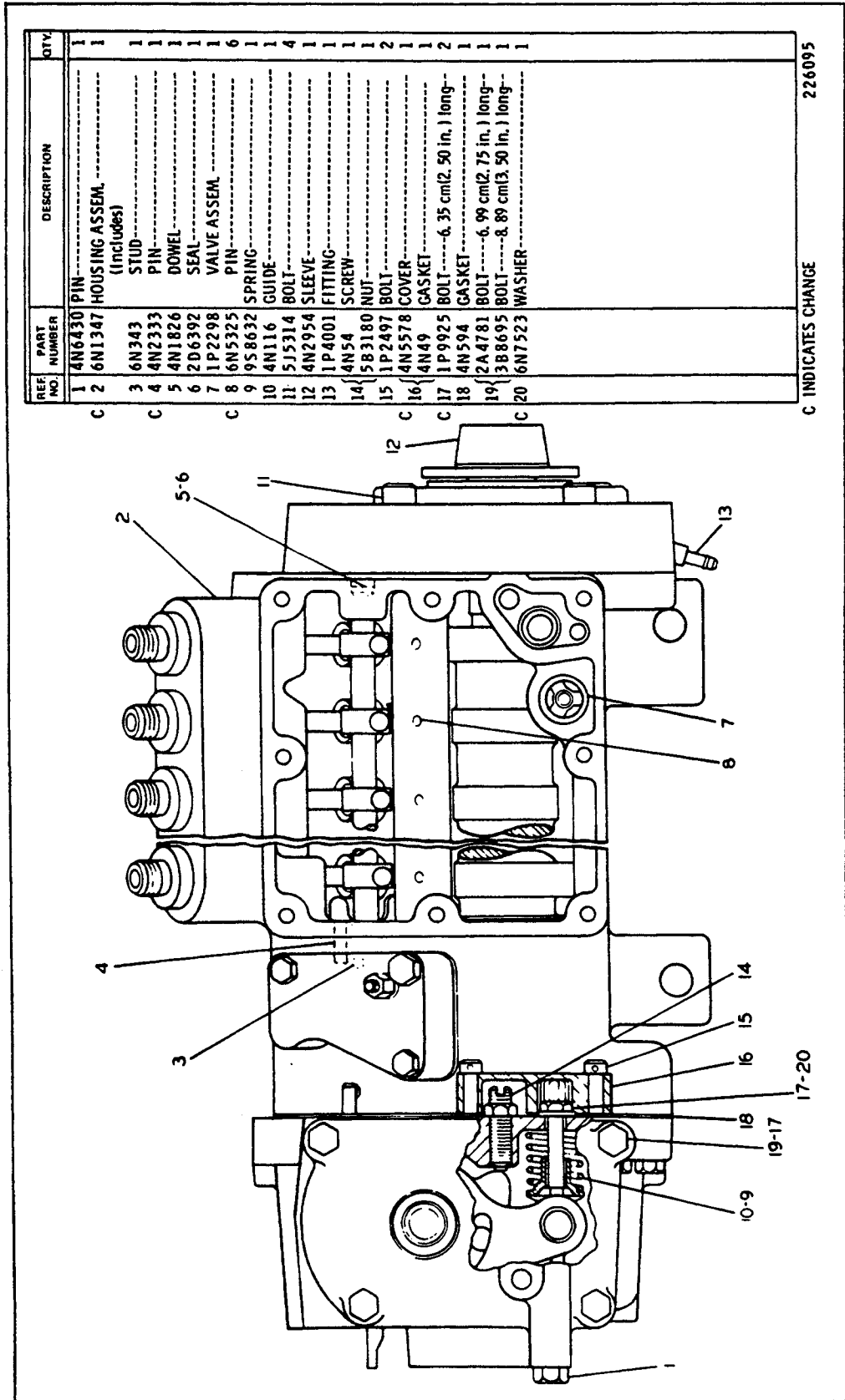
C INDICATES CHANGE 211201

REF. NO.	PART NUMBER	DESCRIPTION	QTY
1	4N1178	HOUSING ASSEM.	1
2	4N2333	DOWEL	1
3	8S6814	DOWEL	1
4	4N5050	PLUG	1
5	4N260	SEAL	2
6	6N2578	BEARING	1
7	4N2786	SEAL	1
8	9S4180	PLUG	1
9	4N425	WEIGHT	1
10	4N2927	RACE	1
11	4N511	DOWEL	3
12	4N446	CARRIER	1
13	4N4313	CAMSHAFT	1
14	4N2955	BOLT	3
15	4N2953	RING	1
16	4N2401	BEARING	1
17	4N434	RISE	1
18	4N9018	SHAFT	1
19	4N9019	DOWEL	1
20	4N572	SHAFT ASSEM.	1
21	5M6509	SEAL	1
22	4N406	GEAR (10 Teeth)	1
23	4N1131	BODY ASSEM.	1
24	8H9804	SHAFT	1
25	4N636	SEAL	1
26	4N1584	SEAL	1
27	8S6814	DOWEL	1
28	4N3779	KEY	1
29	4N429	GEAR (15 Teeth)	1
30	4N527	SPRING	1
31	4N435	SEAT	1
32	6N7451	SEAT	1
33	4N927	SHAFT ASSEM.	1
34	6N2956	WASHER (spring)	1
35	6N2957	WASHER	2
36	4N1723	SHIELD	1
C INDICATES CHANGE			211806



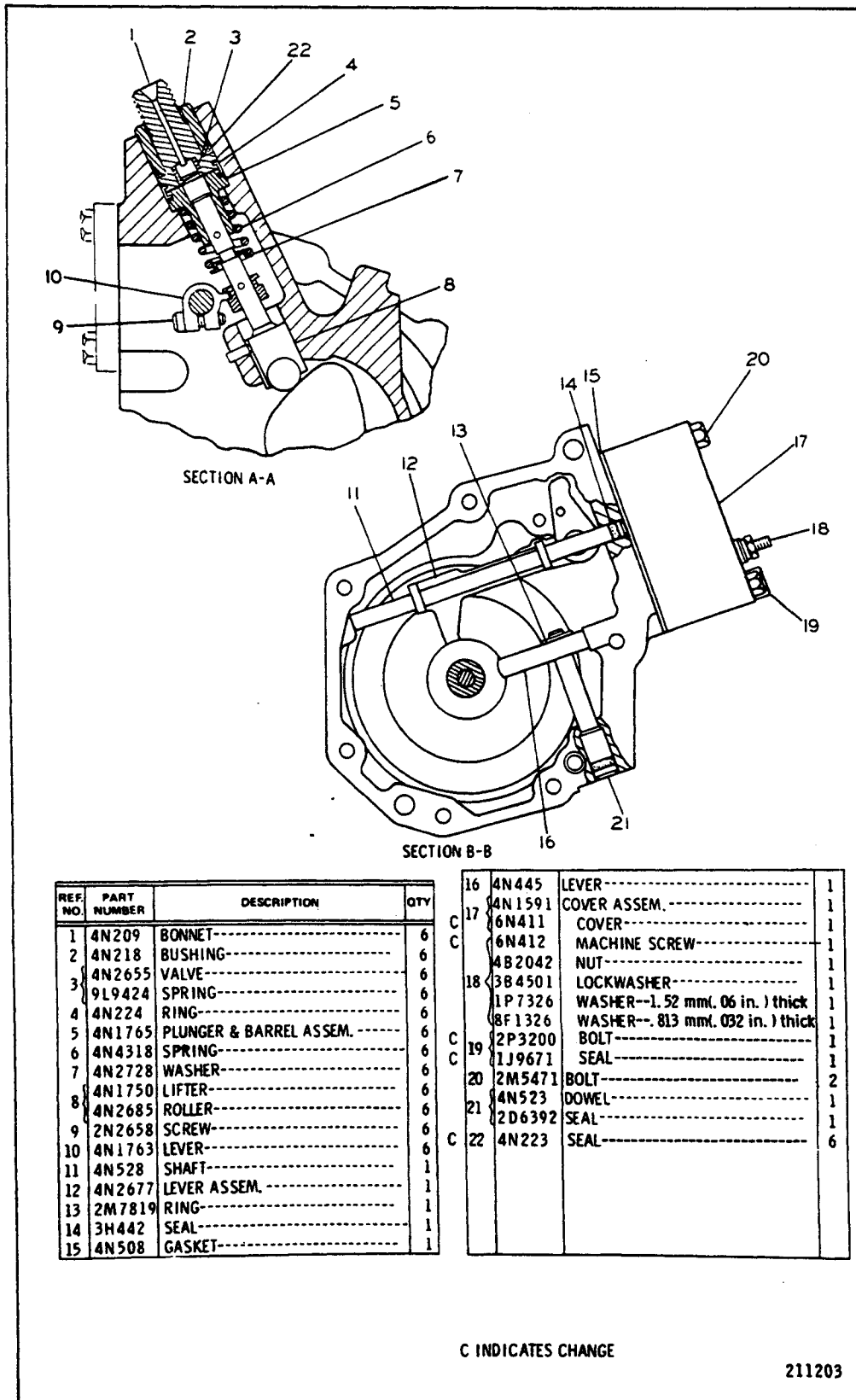
4N1836 GOVERNOR AND FUEL INJECTION PUMP GROUP—Part 1 of 4
 Part of 6N263 Governor & Fuel Injection Pump Group shown on Page 61

4N1836 GOVERNOR AND FUEL INJECTION PUMP GROUP—Part 2 of 4
 Part of 6N263 Governor & Fuel Injection Pump Group shown on Page 61



REF. NO.	PART NUMBER	DESCRIPTION	QTY.
C	1 4N6430	PIN	1
C	2 6N1347	HOUSING ASSEM. (Includes)	1
C	3 6N343	STUD	1
C	4 4N2333	PIN	1
C	5 4N1826	DOWEL	1
C	6 2D6392	SEAL	1
C	7 1P2298	VALVE ASSEM.	1
C	8 6N5325	PIN	6
C	9 9S8632	SPRING	1
C	10 4N116	GUIDE	1
C	11 5J5314	BOLT	4
C	12 4N2954	SLEEVE	1
C	13 1P4001	FITTING	1
C	14 4N54	SCREW	1
C	15 1P2497	NUT	1
C	16 4N578	COVER	2
C	17 1P9925	BOLT—6.35 cm(2.50 in.) long—	1
C	18 4N594	GASKET	2
C	19 2A4781	BOLT—6.99 cm(2.75 in.) long—	1
C	19 3B8695	BOLT—8.89 cm(3.50 in.) long—	1
C	20 6N7523	WASHER	1

C INDICATES CHANGE 226095



REF. NO.	PART NUMBER	DESCRIPTION	QTY
1	4N209	BONNET-----	6
2	4N218	BUSHING-----	6
3	4N2655	VALVE-----	6
	9L9424	SPRING-----	6
4	4N224	RING-----	6
5	4N1765	PLUNGER & BARREL ASSEM.-----	6
6	4N4318	SPRING-----	6
7	4N2728	WASHER-----	6
8	4N1750	LIFTER-----	6
	4N2685	ROLLER-----	6
9	2N2658	SCREW-----	6
10	4N1763	LEVER-----	6
11	4N528	SHAFT-----	1
12	4N2677	LEVER ASSEM.-----	1
13	2M7819	RING-----	1
14	3H442	SEAL-----	1
15	4N508	GASKET-----	1

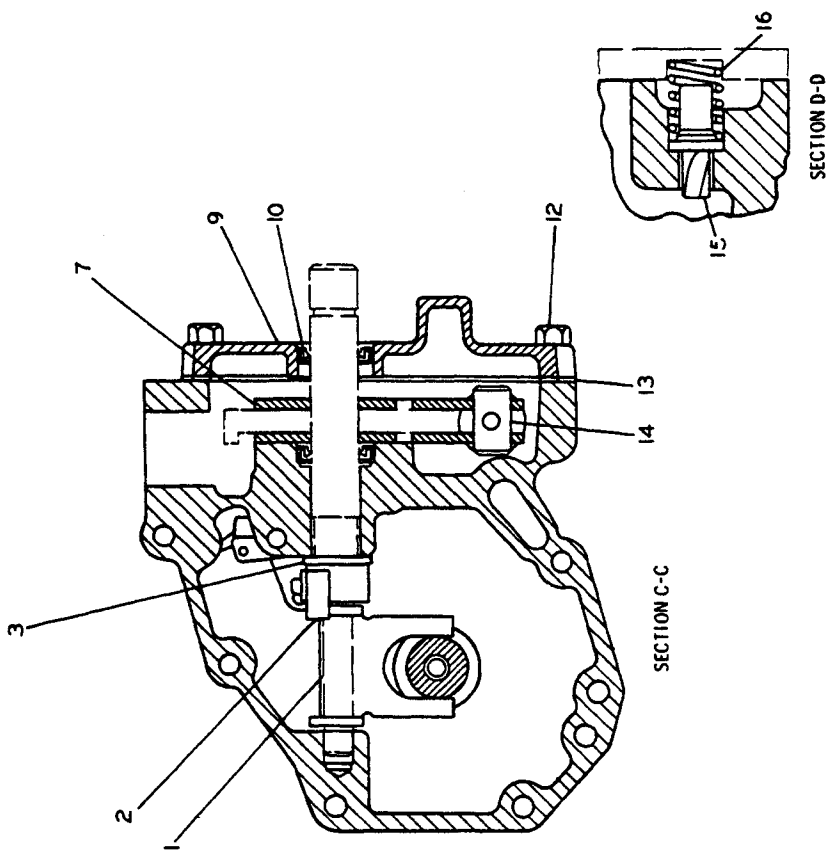
16	4N445	LEVER-----	1
17	4N1591	COVER ASSEM.-----	1
	6N411	COVER-----	1
	6N412	MACHINE SCREW-----	1
	4B2042	NUT-----	1
18	3B4501	LOCKWASHER-----	1
	1P7326	WASHER--1.52 mm(.06 in.) thick	1
	8F1326	WASHER--.813 mm(.032 in.) thick	1
	2P3200	BOLT-----	1
19	1J9671	SEAL-----	1
20	2M5471	BOLT-----	2
21	4N523	DOWEL-----	1
	2D6392	SEAL-----	1
C 22	4N223	SEAL-----	6

C INDICATES CHANGE

211203

4N1836 GOVERNOR AND FUEL INJECTION PUMP GROUP—Part 3 of 4
Part of 6N263 Governor & Fuel Injection Pump Group shown on Page 61

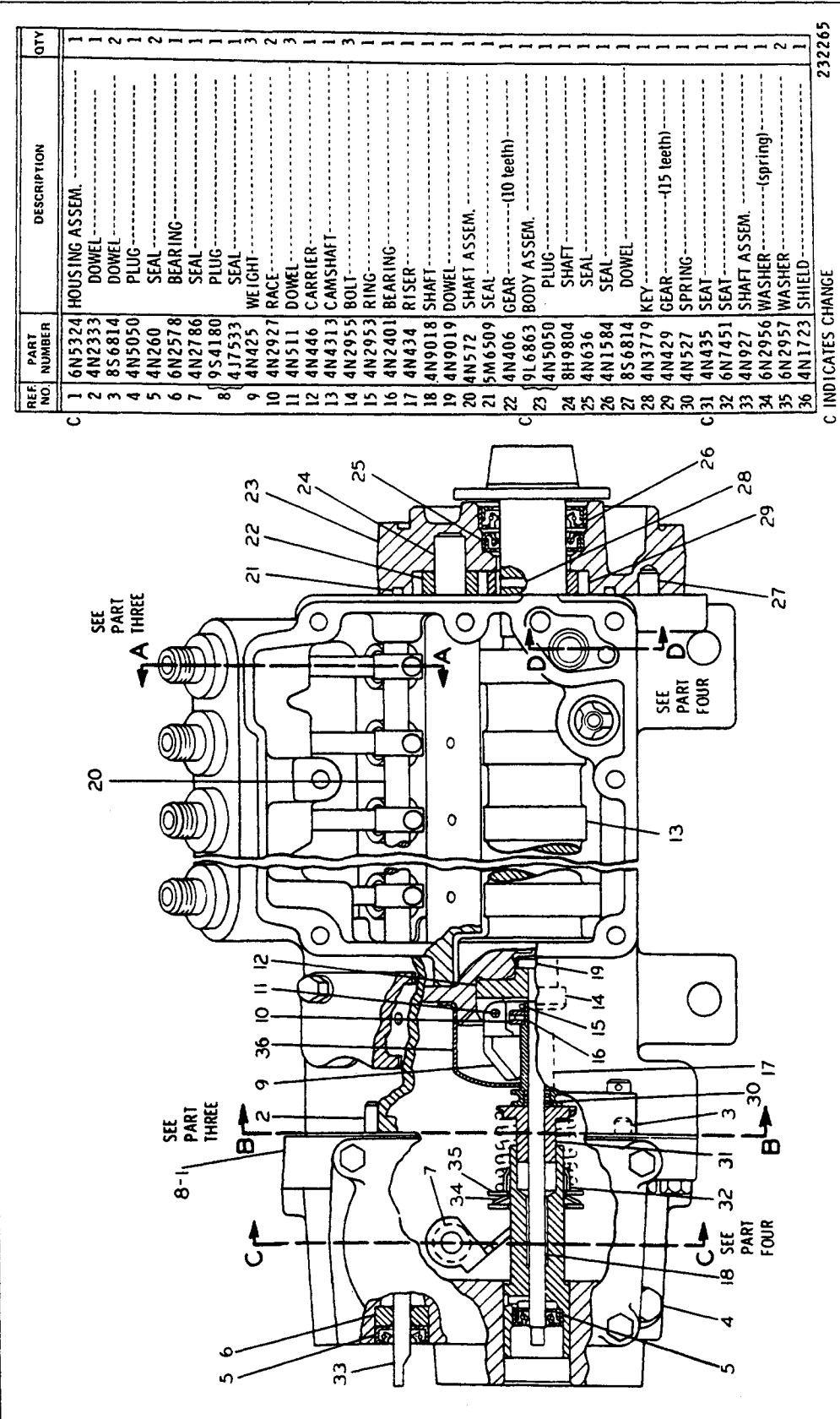
4N1836 GOVERNOR AND FUEL INJECTION PUMP GROUP—Part 4 of 4
 Part of 6N263 Governor & Fuel Injection Pump Group shown on Page 61



REF NO	PART NUMBER	DESCRIPTION	QTY
1	4N1881	LEVER	1
2	4N448	LEVER ASSEM. (Includes)	1
3	9L8571	DOWEL	1
	8F5368	WASHER	1
C 7	6N5482	PLATE	2
9	4N687	COVER ASSEM. (Includes)	1
C 10	4N2786	SEAL	1
12	S1616	BOLT	4
13	4N402	GASKET	1
14	9S8601	PIN	1
15	4N1767	VALVE	1
16	4N605	SPRING	1

C INDICATES CHANGE

209588

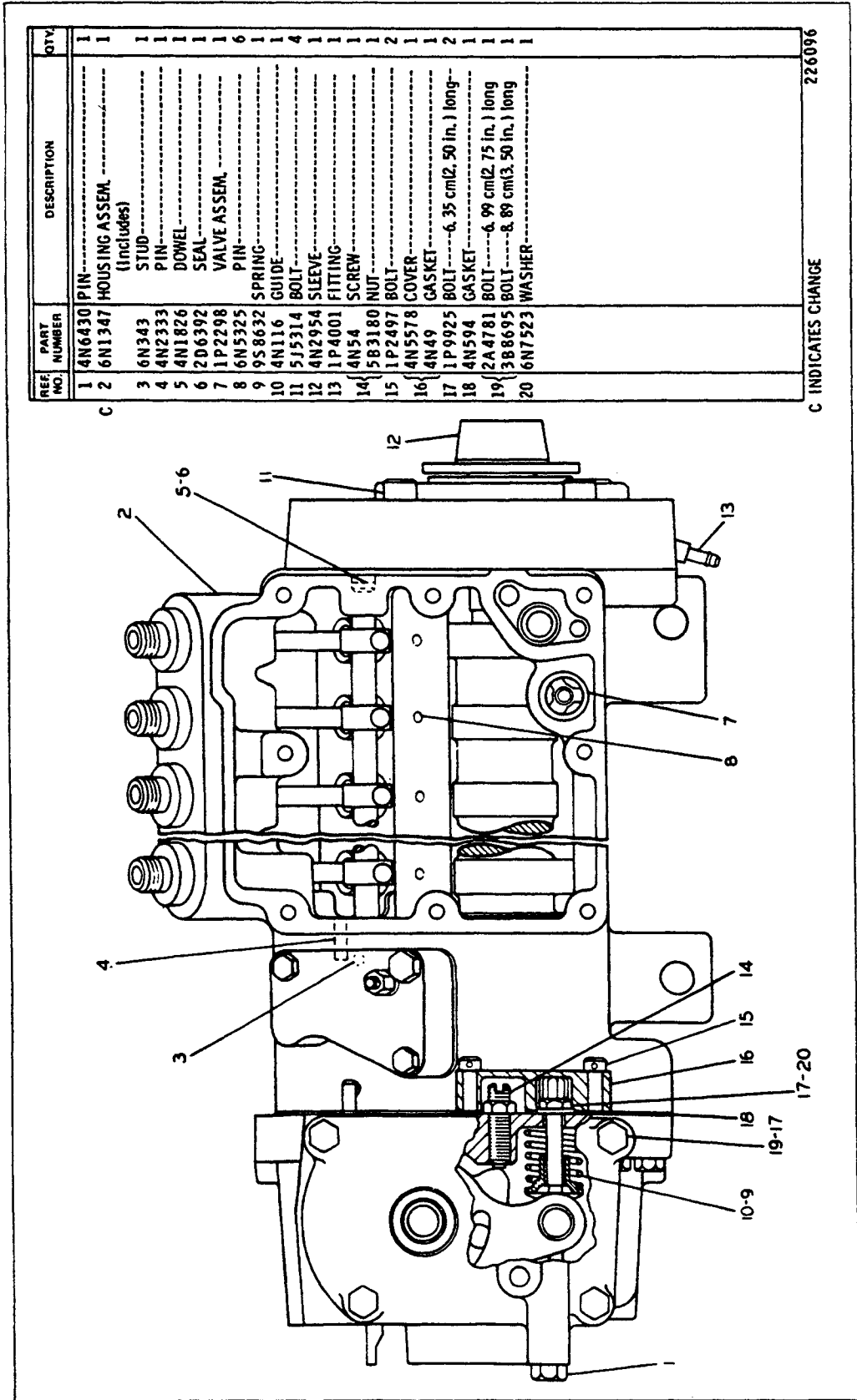


REF. NO.	PART NUMBER	DESCRIPTION	QTY
1	6N5324	HOUSING ASSEM.	1
2	4N2333	DOWEL	1
3	856814	DOWEL	2
4	4N5050	PLUG	1
5	4N260	SEAL	2
6	6N2578	BEARING	1
7	4N2786	SEAL	1
8	9S4180	PLUG	1
9	4J7533	SEAL	1
10	4N425	WEIGHT	3
11	4N2927	RACE	2
12	4N511	DOWEL	3
13	4N446	CARRIER	1
14	4N4313	CAMSHAFT	1
15	4N2955	BOLT	3
16	4N2953	RING	1
17	4N2401	BEARING	1
18	4N434	RISE	1
19	4N9018	SHAFT	1
20	4N572	SHAFT ASSEM.	1
21	5M6509	SEAL	1
22	4N406	GEAR ---(10 teeth)	1
23	9L6863	BODY ASSEM.	1
24	4N5050	PLUG	1
25	8H9804	SHAFT	1
26	4N636	SEAL	1
27	4N1584	SEAL	1
28	856814	DOWEL	1
29	4N3779	KEY	1
30	4N429	GEAR ---(15 teeth)	1
31	4N527	SPRING	1
32	4N435	SEAT	1
33	6N7451	SEAT	1
34	4N927	SHAFT ASSEM.	1
35	6N2956	WASHER ---(spring)	1
36	6N2957	WASHER	2
	4N1723	SHIELD	1
		232265	

4N1836 GOVERNOR AND FUEL INJECTION PUMP GROUP—Part 1 of 4—Type 2
Part of 6N263 Governor and Fuel Injection Pump Group shown on Page 61

C INDICATES CHANGE

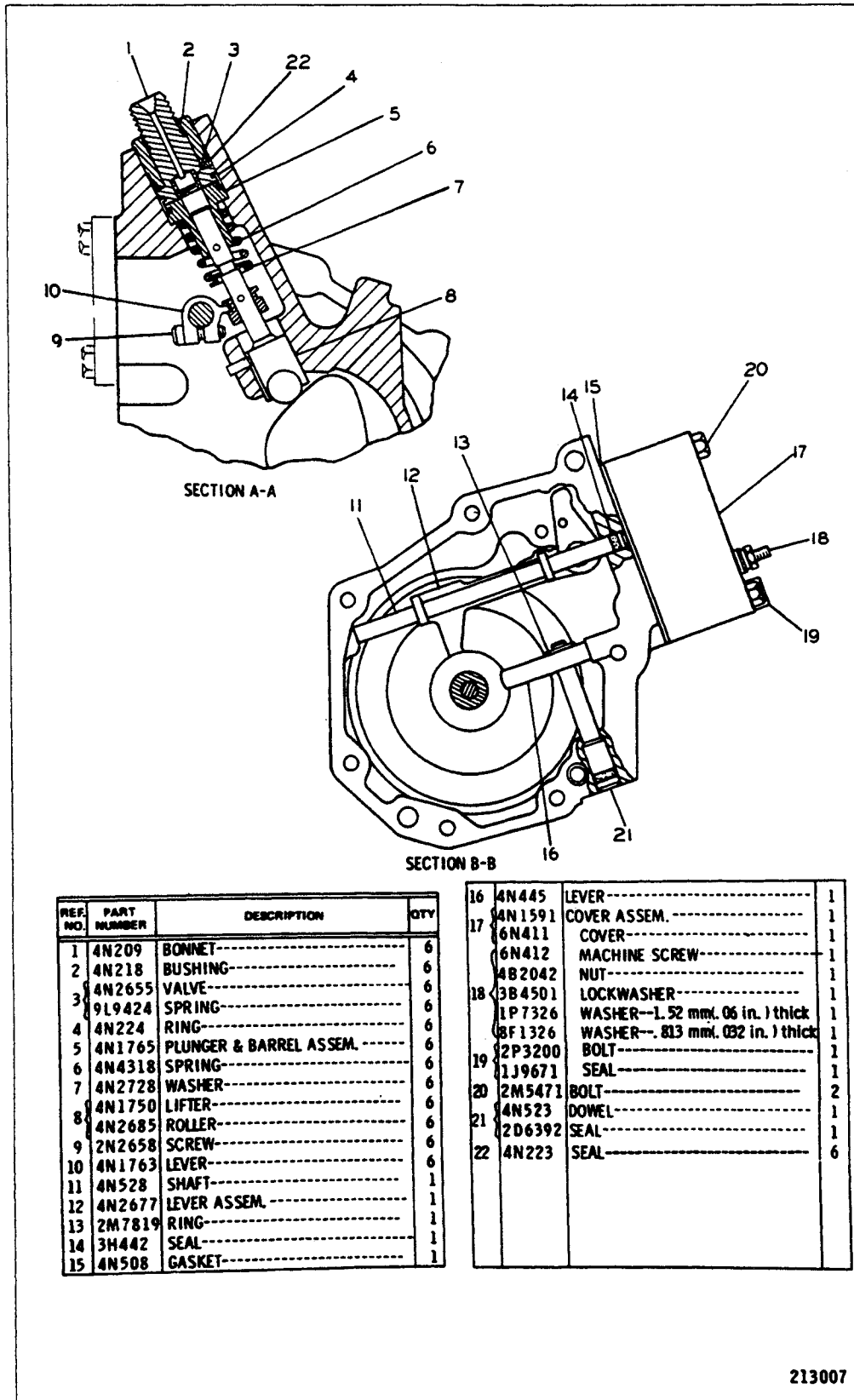
4N1836 GOVERNOR AND FUEL INJECTION PUMP GROUP—Part 2 of 4—Type 2
 Part of 6N263 Governor and Fuel Injection Pump Group shown on Page 61



REF. NO.	PART NUMBER	DESCRIPTION	QTY.
1	4N6430	PIN	1
2	6N1347	HOUSING ASSEM. (Includes)	1
3	6N343	STUD	1
4	4N2333	PIN	1
5	4N1826	DOWEL	1
6	2D6392	SEAL	1
7	1P2298	VALVE ASSEM.	1
8	6N5225	PIN	1
9	9S8632	SPRING	6
10	4N116	GUIDE	1
11	5J5314	BOLT	1
12	4N2954	SLEEVE	4
13	1P4001	FITTING	1
14	4N54	SCREW	1
15	5B3180	NUT	1
16	1P2497	BOLT	2
17	4N5578	COVER	1
18	4N49	GASKET	1
19	1P9925	BOLT	2
20	4N594	GASKET	2
	2A4781	BOLT	1
	3B8695	BOLT	1
	6N7523	WASHER	1
		---6.35 cm(2.50 in.) long	
		---6.99 cm(2.75 in.) long	
		---8.89 cm(3.50 in.) long	

C INDICATES CHANGE

226096



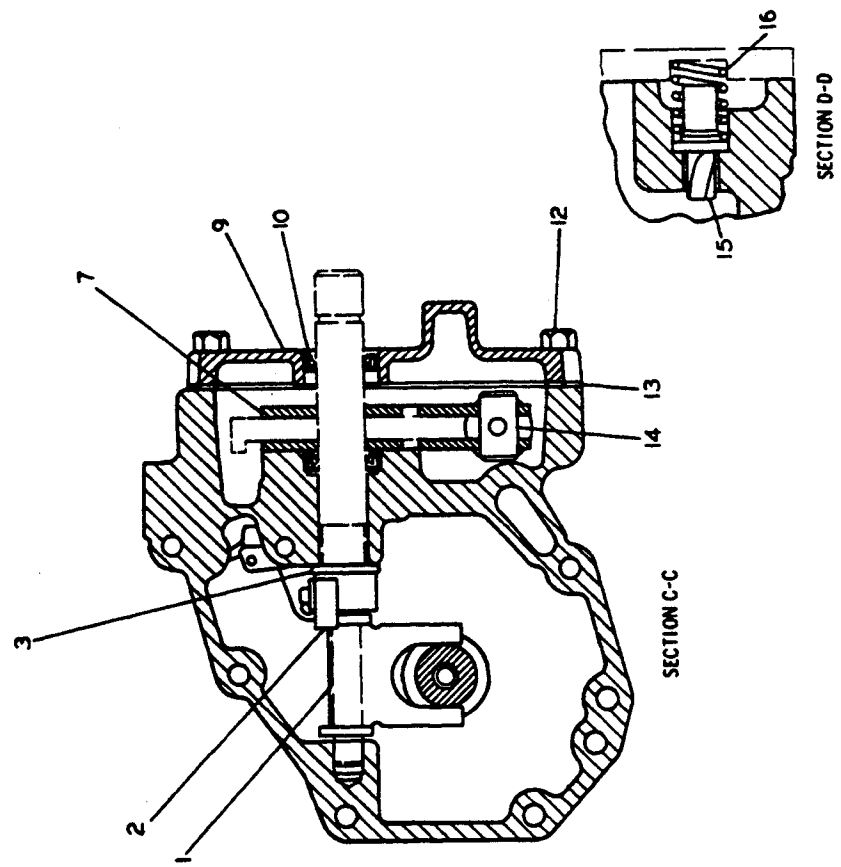
REF. NO.	PART NUMBER	DESCRIPTION	QTY
1	4N209	BONNET-----	6
2	4N218	BUSHING-----	6
3	4N2655	VALVE-----	6
3	9L9424	SPRING-----	6
4	4N224	RING-----	6
5	4N1765	PLUNGER & BARREL ASSEM.-----	6
6	4N4318	SPRING-----	6
7	4N2728	WASHER-----	6
8	4N1750	LIFTER-----	6
8	4N2685	ROLLER-----	6
9	2N2658	SCREW-----	6
10	4N1763	LEVER-----	6
11	4N528	SHAFT-----	1
12	4N2677	LEVER ASSEM.-----	1
13	2M7819	RING-----	1
14	3H442	SEAL-----	1
15	4N508	GASKET-----	1

16	4N445	LEVER-----	1
16	4N1591	COVER ASSEM.-----	1
17	6N411	COVER-----	1
17	6N412	MACHINE SCREW-----	1
17	4B2042	NUT-----	1
18	3B4501	LOCKWASHER-----	1
18	1P7326	WASHER--1.52 mm. (06 in.) thick	1
18	8F1326	WASHER--.813 mm. (032 in.) thick	1
19	2P3200	BOLT-----	1
19	1J9671	SEAL-----	1
20	2M5471	BOLT-----	2
21	4N523	DOWEL-----	1
21	2D6392	SEAL-----	1
22	4N223	SEAL-----	6

213007

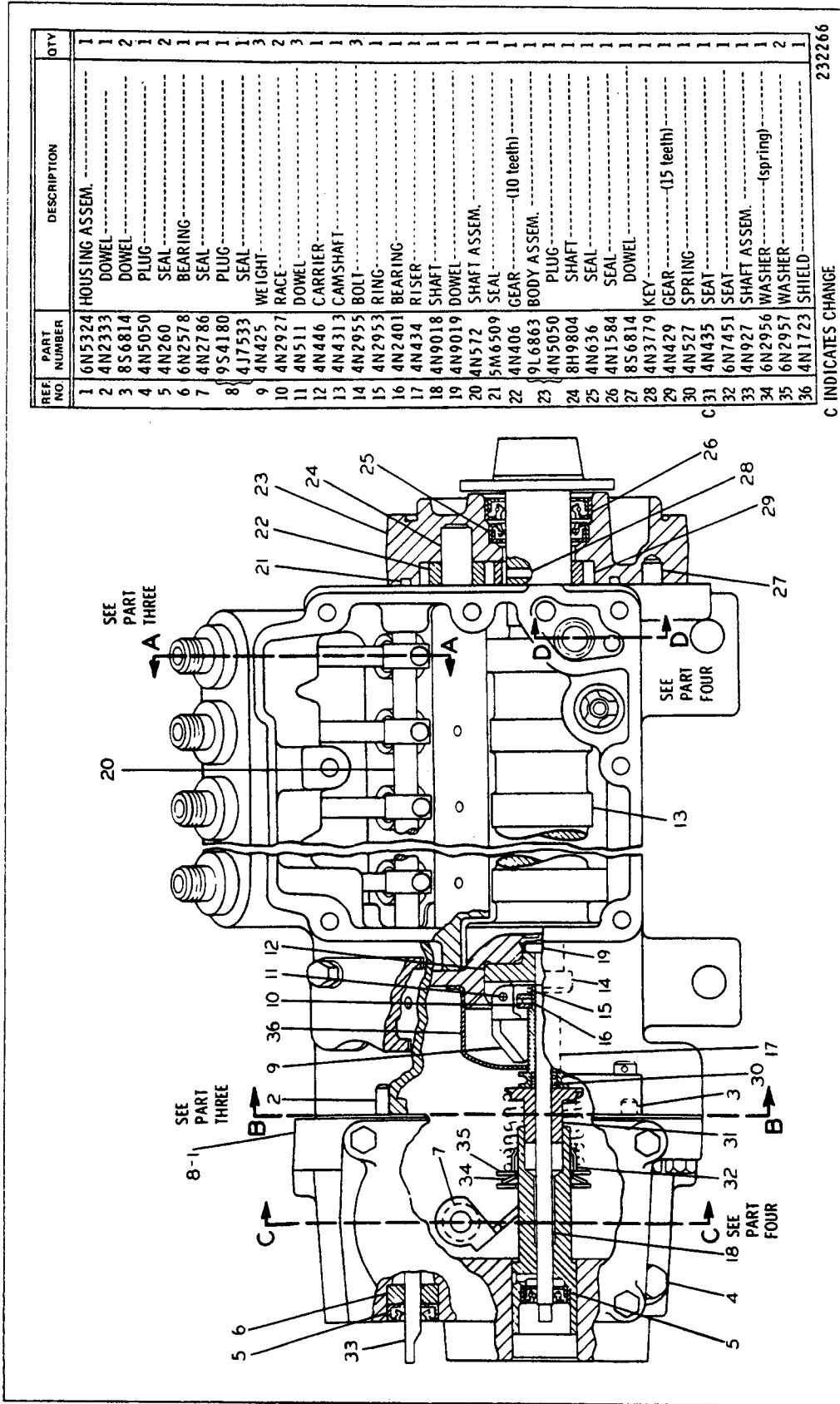
4N1836 GOVERNOR AND FUEL INJECTION PUMP GROUP—Part 3 of 4—Type 2
Part of 6N263 Governor and Fuel Injection Pump Group shown on Page 61

4N1836 GOVERNOR AND FUEL INJECTION PUMP GROUP—Part 4 of 4—Type 2
 Part of 6N263 Governor and Fuel Injection Pump Group shown on Page 61



REF NO	PART NUMBER	DESCRIPTION	QTY
1	4N1881	LEVER	1
2	4N448	LEVER ASSEM. (Includes)	1
3	9L8571	DOWEL	1
3	8F5368	WASHER	1
7	6N5482	PLATE	2
9	4N687	COVER ASSEM. (Includes)	1
10	4N2786	SEAL	1
12	51616	BOLT	4
13	4N402	GASKET	1
14	9S8601	PIN	1
15	4N1767	VALVE	1
16	4N605	SPRING	1

213008

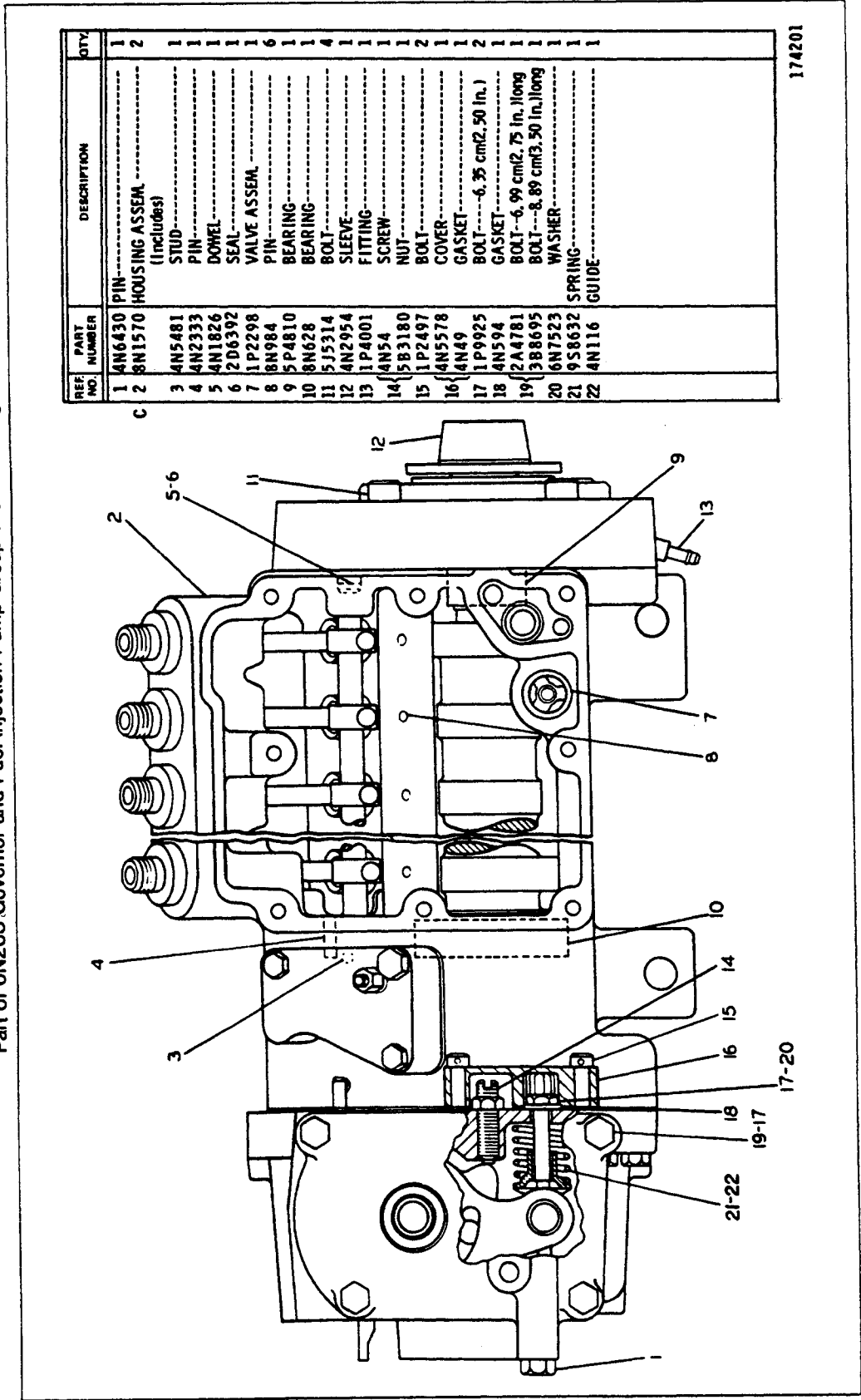


REF NO	PART NUMBER	DESCRIPTION	QTY
1	6N5324	HOUSING ASSEM.	1
2	4N2333	DOWEL	1
3	8S6814	DOWEL	2
4	4N5050	PLUG	1
5	4N260	SEAL	2
6	6N2578	BEARING	1
7	4N2786	SEAL	1
8	9S4180	PLUG	1
9	4J7533	SEAL	1
10	4N425	WEIGHT	3
11	4N2927	RACE	2
12	4N511	DOWEL	3
13	4N446	CARRIER	1
14	4N4313	CAMSHAFT	1
15	4N2955	BOLT	3
16	4N2953	RING	1
17	4N2401	BEARING	1
18	4N434	RISER	1
19	4N9018	SHAFT	1
20	4N9019	DOWEL	1
21	4N572	SHAFT ASSEM.	1
22	5M6509	SEAL	1
23	4N406	GEAR (10 teeth)	1
24	9L6863	BODY ASSEM.	1
25	4N5050	PLUG	1
26	8H9804	SHAFT	1
27	4N636	SEAL	1
28	4N1584	SEAL	1
29	8S6814	DOWEL	1
30	4N3779	KEY (15 teeth)	1
31	4N429	GEAR	1
32	4N527	SPRING	1
33	4N435	SEAT	1
34	6N7451	SEAT	1
35	4N927	SHAFT ASSEM. (spring)	1
36	6N2956	WASHER	2
	4N1723	SHIELD	1

C INDICATES CHANGE 232266

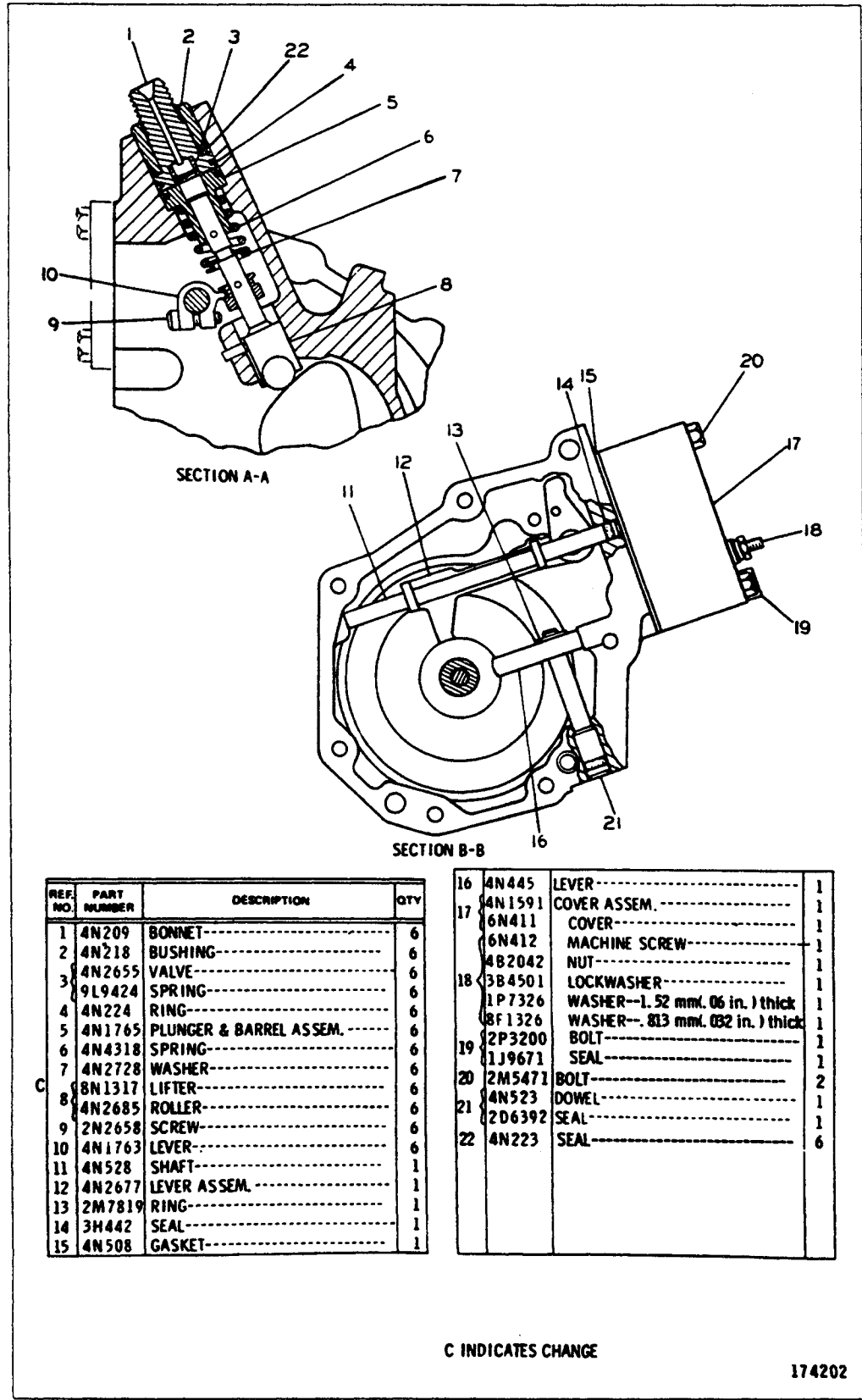
4N1836 GOVERNOR AND FUEL INJECTION PUMP GROUP—Part 1 of 4—Type 3
Part of 6N263 Governor and Fuel Injection Pump Group shown on Page 61

4N1836 GOVERNOR AND FUEL INJECTION PUMP GROUP—Part 2 of 4—Type 3
 Part of 6N263 Governor and Fuel Injection Pump Group shown on Page 61



REF. NO.	PART NUMBER	DESCRIPTION	QTY
1	4N6430	PIN	1
2	8N1570	HOUSING ASSEM. (includes)	2
3	4N5481	STUD	1
4	4N2333	PIN	1
5	4N1826	DOWEL	1
6	2D6392	SEAL	1
7	1P2298	VALVE ASSEM.	1
8	8N984	PIN	6
9	5P4810	BEARING	1
10	8N628	BEARING	1
11	5J5314	BOLT	4
12	4N2954	SLEEVE	1
13	1P4001	FITTING	1
14	4N54	SCREW	1
15	5B3180	NUT	1
16	1P2497	BOLT	2
17	4N578	COVER	1
18	4N49	GASKET	1
19	1P9925	BOLT—6.35 cm(2.50 in.)	2
20	4N594	GASKET	1
21	2A4781	BOLT—6.99 cm(2.75 in.)long	1
22	3B8695	BOLT—8.89 cm(3.50 in.)long	1
	6N7523	WASHER	1
	9S8632	SPRING	1
	4N116	GUIDE	1

174201



REF. NO.	PART NUMBER	DESCRIPTION	QTY
1	4N209	BONNET-----	6
2	4N218	BUSHING-----	6
3	4N2655	VALVE-----	6
3	9L9424	SPRING-----	6
4	4N224	RING-----	6
5	4N1765	PLUNGER & BARREL ASSEM.-----	6
6	4N4318	SPRING-----	6
7	4N2728	WASHER-----	6
8	8N1317	LIFTER-----	6
8	4N2685	ROLLER-----	6
9	2N2658	SCREW-----	6
10	4N1763	LEVER-----	6
11	4N528	SHAFT-----	1
12	4N2677	LEVER ASSEM.-----	1
13	2M7819	RING-----	1
14	3H442	SEAL-----	1
15	4N508	GASKET-----	1

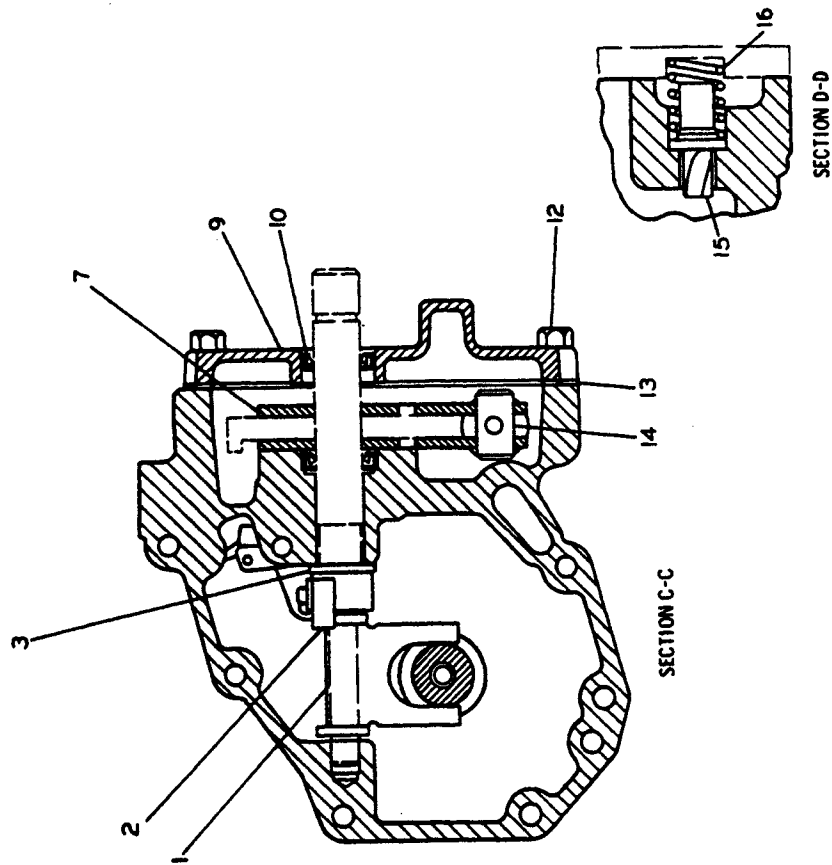
16	4N445	LEVER-----	1
	4N1591	COVER ASSEM.-----	1
17	6N411	COVER-----	1
	6N412	MACHINE SCREW-----	1
	4B2042	NUT-----	1
18	3B4501	LOCKWASHER-----	1
	1P7326	WASHER--1.52 mm(.06 in.) thick	1
	8F1326	WASHER--.813 mm(.032 in.) thick	1
	2P3200	BOLT-----	1
19	1J9671	SEAL-----	1
20	2M5471	BOLT-----	2
	4N523	DOWEL-----	1
21	2D6392	SEAL-----	1
22	4N223	SEAL-----	6

C INDICATES CHANGE

174202

4N1836 GOVERNOR AND FUEL INJECTION PUMP GROUP—Part 3 of 4—Type 3
Part of 6N263 Governor and Fuel Injection Pump Group shown on Page 61

4N1836 GOVERNOR AND FUEL INJECTION PUMP GROUP—Part 4 of 4—Type 3
 Part of 6N263 Governor and Fuel Injection Pump Group shown on Page 61

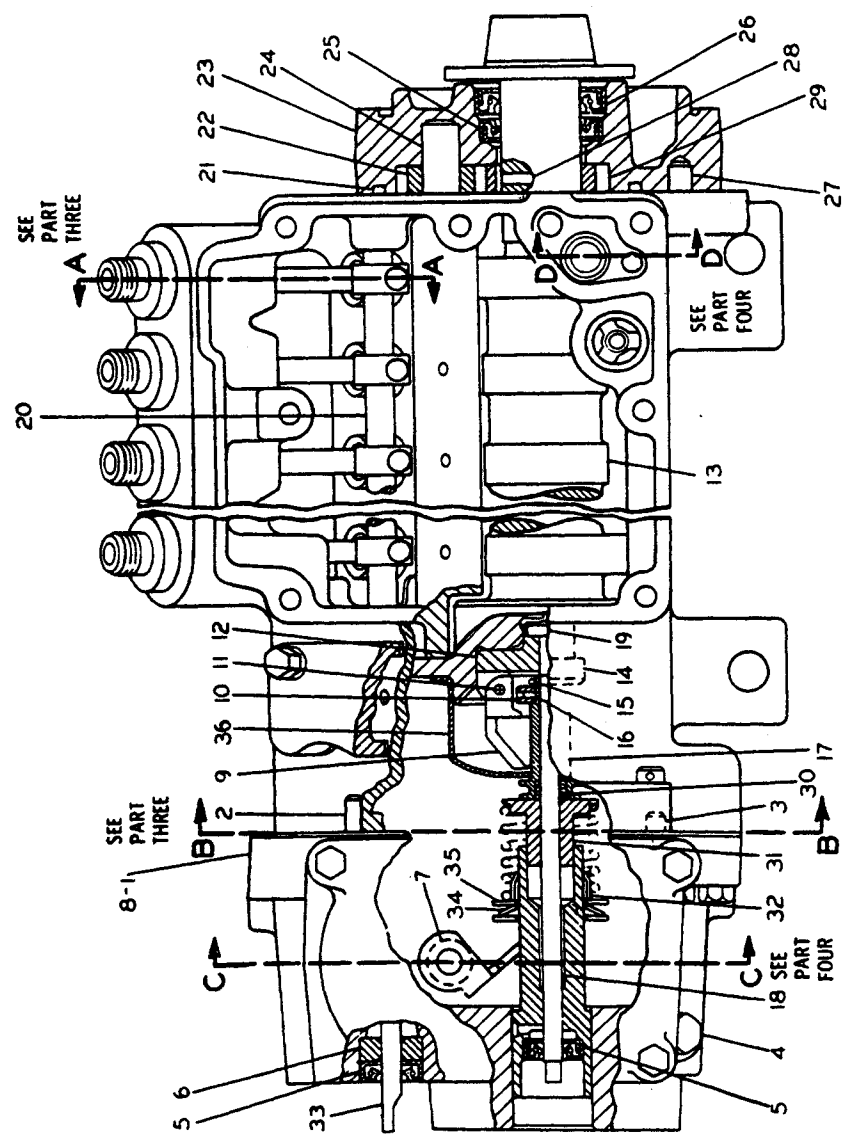


REF NO	PART NUMBER	DESCRIPTION	QTY
1	4N1881	LEVER ASSEM.	1
2	4N448	LEVER ASSEM. (Includes)	1
3	9L8571	DOWEL	1
	8F5368	WASHER	1
7	6N5482	PLATE	2
9	4N687	COVER ASSEM. (Includes)	1
10	4N2786	SEAL	1
12	S1616	BOLT	4
13	4N402	GASKET	1
14	9S8601	PIN	1
15	4N1767	VALVE	1
16	4N605	SPRING	1

213008

REF. NO.	PART NUMBER	DESCRIPTION	QTY
1	6N5324	HOUSING ASSEM.	1
2	4N2333	DOWEL	1
3	8S6814	DOWEL	2
4	4N5050	PLUG	1
5	4N260	SEAL	2
6	6N2578	BEARING	1
7	4N2786	SEAL	1
8	9S4180	PLUG	1
9	4I7533	SEAL	1
9	4N425	WEIGHT	3
10	4N2927	RACE	2
11	4N511	DOWEL	3
12	8N2663	CARRIER	1
13	4N4313	CAMSHAFT	1
14	8N2662	BOLT	3
15	4N2953	RING	1
16	7M7219	BEARING	1
17	4N434	RISE	1
18	4N9018	SHAFT	1
19	4N9019	DOWEL	1
20	4N572	SHAFT ASSEM.	1
21	5M6509	SEAL	1
22	4N406	GEAR	1
22	9I.6863	GEAR	1
23	4N5050	BODY ASSEM.	1
23	4N5050	PLUG	1
24	8H9804	SHAFT	1
25	4N636	SEAL	1
26	4N1584	SEAL	1
27	8S6814	DOWEL	1
28	4N3779	KEY	1
29	4N429	GEAR	1
30	4N527	SPRING	1
31	4N435	SEAT	1
32	6N7451	SEAT	1
33	4N927	SHAFT ASSEM.	1
34	6N2956	WASHER	1
35	6N2957	WASHER	2
36	4N1723	SHIELD	1

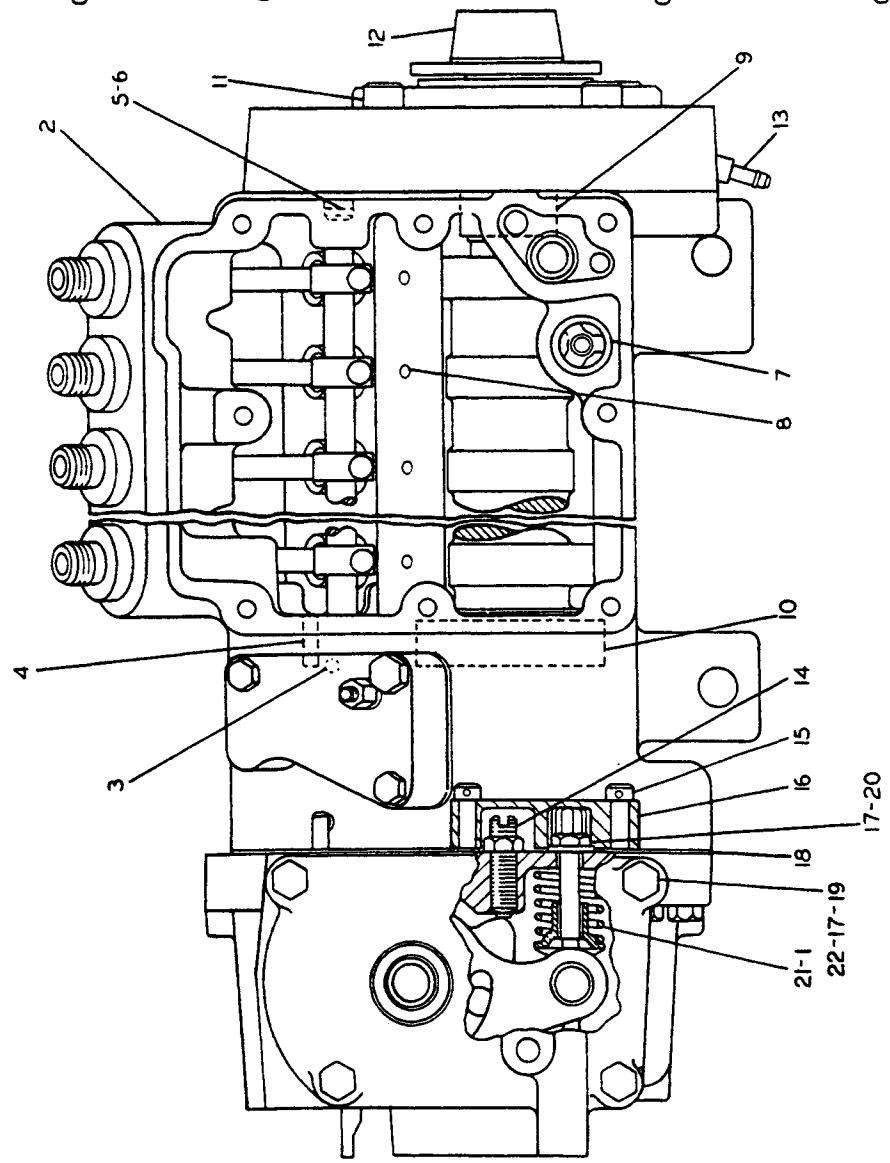
C INDICATES CHANGE 232267



4N1836 GOVERNOR AND FUEL INJECTION PUMP GROUP—Part 1 of 4—Type 4
 Part of 6N263 Governor and Fuel Injection Pump Group shown on Page 61

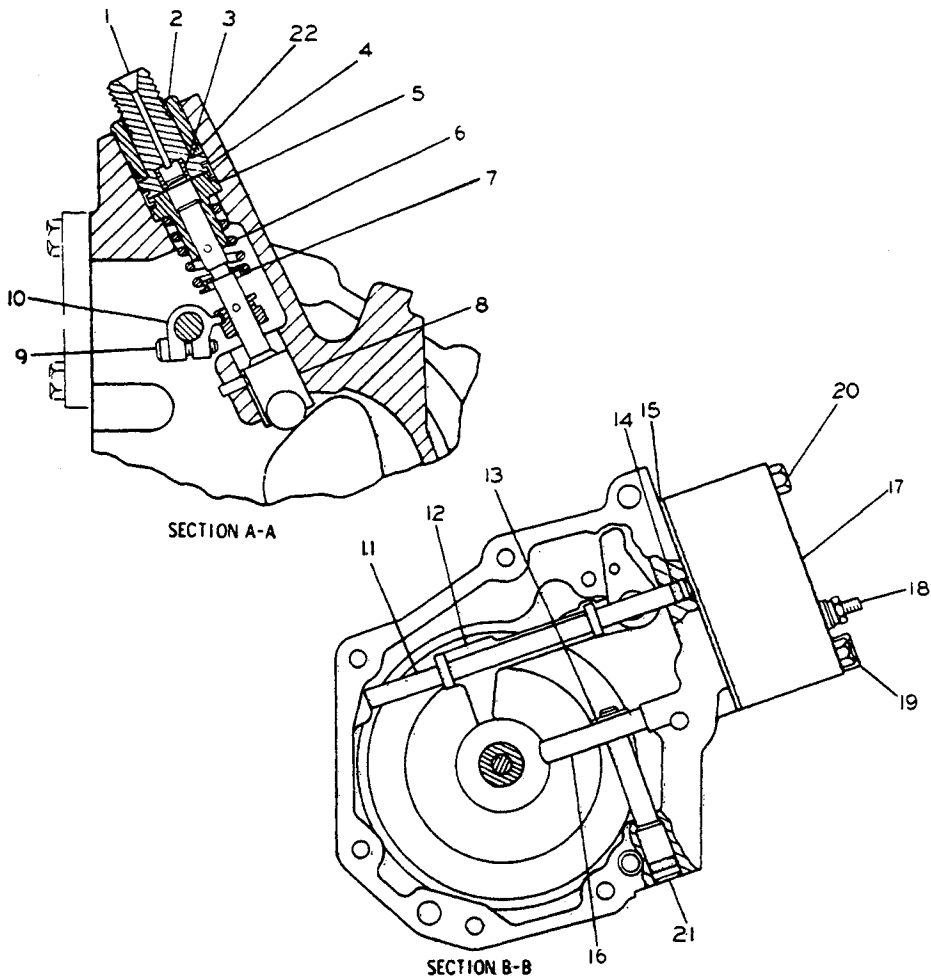
4N1836 GOVERNOR AND FUEL INJECTION PUMP GROUP—Part 2 of 4—Type 4
Part of 6N263 Governor and Fuel Injection Pump Group shown on Page 61

REF. NO.	PART NUMBER	DESCRIPTION	QTY.
1	4N116	GUIDE	1
2	8N1570	HOUSING ASSEM. (Includes)	1
3	4N5481	STUD	1
4	4N2333	PIN	1
5	4N1826	DOWEL	1
6	2D6392	SEAL	1
7	1P2298	VALVE ASSEM.	1
8	8N984	PIN	6
9	6N1078	BEARING	1
10	8N628	BEARING	1
11	5J5314	BOLT	4
12	4N2954	SLEEVE	1
13	1P4001	FITTING	1
14	4N54	SCREW	1
15	5B3180	NUT	1
16	1P2497	BOLT	2
17	4N5578	COVER	1
18	4N49	GASKET	1
19	1P9925	BOLT	2
20	4N594	GASKET	1
21	2A4781	BOLT	1
22	6N7523	WASHER	1
	9S8632	SPRING	1
	3B8865	BOLT	1
	6N7523	WASHER	1



C INDICATES CHANGE

229268

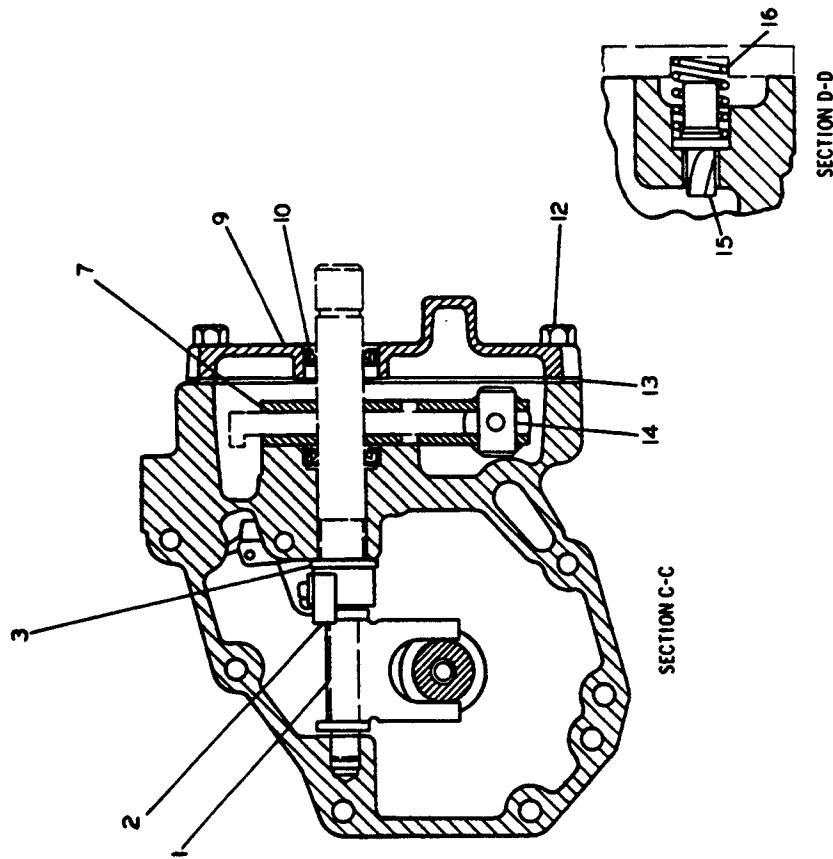


REF. NO.	PART NUMBER	DESCRIPTION	QTY
1	4N209	BONNET-----	6
2	4N218	BUSHING-----	6
3	4N2655	VALVE-----	6
3	9L9424	SPRING-----	6
4	4N224	RING-----	6
5	4N1765	PLUNGER & BARREL ASSEM.-----	6
C 6	9N5862	SPRING-----	6
7	4N2728	WASHER-----	6
C 8	8N1317	LIFTER-----	6
8	4N2685	ROLLER-----	6
9	2N2658	SCREW-----	6
10	4N1763	LEVER-----	6
11	4N528	SHAFT-----	1
12	4N2677	LEVER ASSEM.-----	1
13	2M7819	RING-----	1
14	3H442	SEAL-----	1
15	4N508	GASKET-----	1
16	4N445	LEVER-----	1
17	4N1591	COVER ASSEM.-----	1
17	6N411	COVER-----	1
17	6N412	MACHINE SCREW-----	1
17	4B2042	NUT-----	1
18	3B4501	LOCKWASHER-----	1
18	1P7326	WASHER--1.52 mm(.06 in.) thick	1
18	8F1326	WASHER--.813 mm(.032 in.) thick	1
18	2P3200	BOLT-----	1
19	1J9671	SEAL-----	1
20	2M5471	BOLT-----	2
21	4N523	DOWEL-----	1
21	2D6392	SEAL-----	1
C22	6F6672	SEAL-----	6

C INDICATES CHANGE

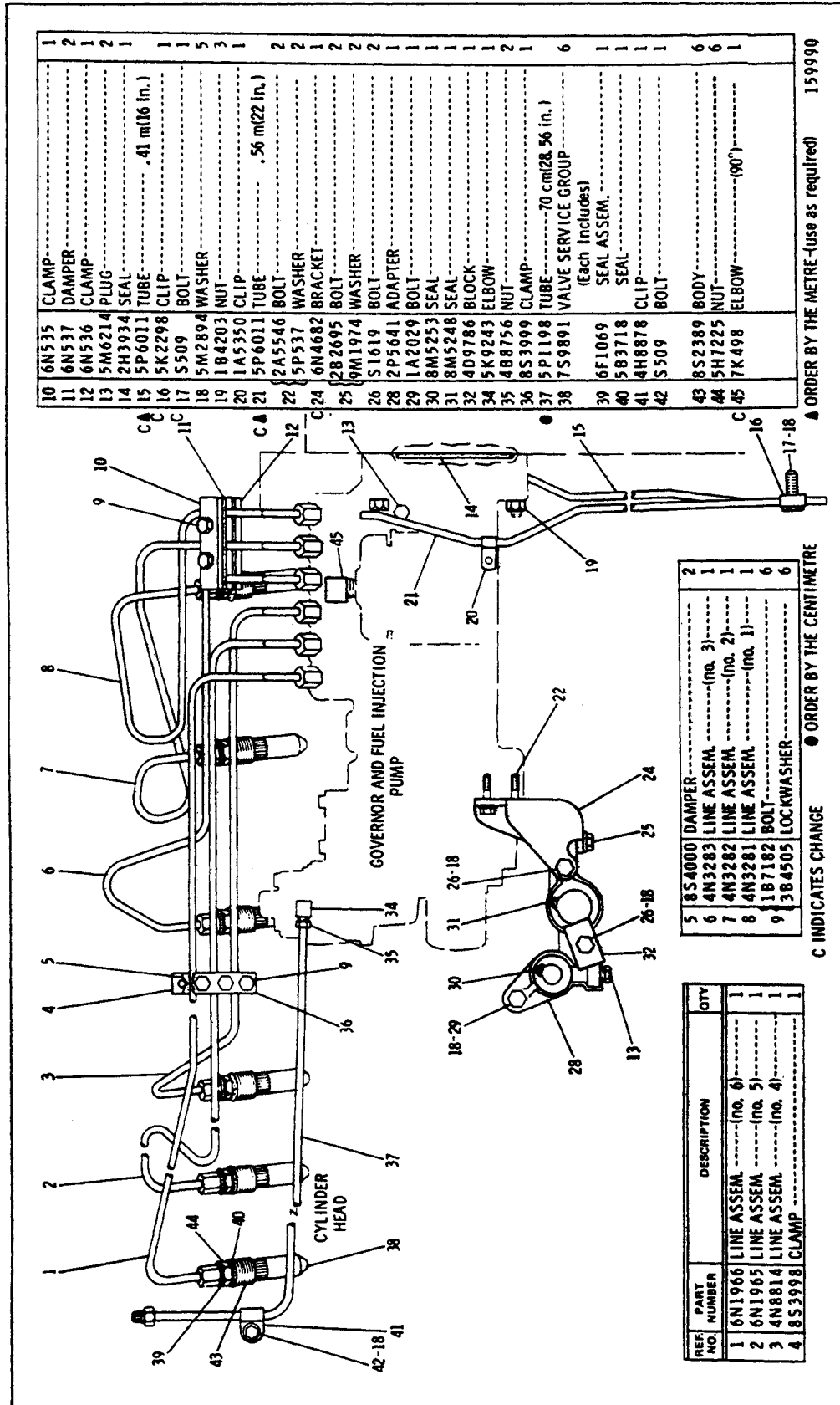
229269

4N1836 GOVERNOR AND FUEL INJECTION PUMP GROUP—Part 4 of 4—Type 4
 Part of 6N263 Governor and Fuel Injection Pump Group shown on Page 61



REF. NO.	PART NUMBER	DESCRIPTION	QTY
1	4N1881	LEVER	1
2	4N448	LEVER ASSEM. (Includes)	1
3	9L8571	DOWEL	1
3	8F5368	WASHER	1
7	6N5482	PLATE	2
9	4N687	COVER ASSEM. (Includes)	1
10	4N2786	SEAL	1
12	S1616	BOLT	4
13	4N402	GASKET	1
14	9S8601	PIN	1
15	4N1767	VALVE	1
16	4N605	SPRING	1

213008



1	CLAMP	1
2	DAMPER	2
3	CLAMP	1
4	CLAMP	2
5	PLUG	2
6	SEAL	1
7	TUBE	.41 m(16 in.)
8	CLIP	1
9	BOLT	1
10	WASHER	5
11	NUT	3
12	CLIP	1
13	CLIP	3
14	TUBE	.56 m(22 in.)
15	BOLT	2
16	WASHER	2
17	BRACKET	1
18	BOLT	2
19	BOLT	2
20	WASHER	2
21	ADAPTER	1
22	BOLT	1
23	SEAL	1
24	SEAL	1
25	BLOCK	1
26	ELBOW	1
27	NUT	2
28	CLAMP	1
29	TUBE	70 cm(28.56 in.)
30	VALVE SERVICE GROUP (Each Includes)	6
31	SEAL ASSEM.	1
32	SEAL	1
33	CLIP	1
34	BOLT	1
35	BOLT	1
36	BRACKET	1
37	NUT	6
38	NUT	6
39	ELBOW	1
40	ELBOW	6
41	ELBOW	1
42	ELBOW	1
43	ELBOW	1
44	ELBOW	1
45	ELBOW	1

ORDER BY THE METRE (use as required) 159990

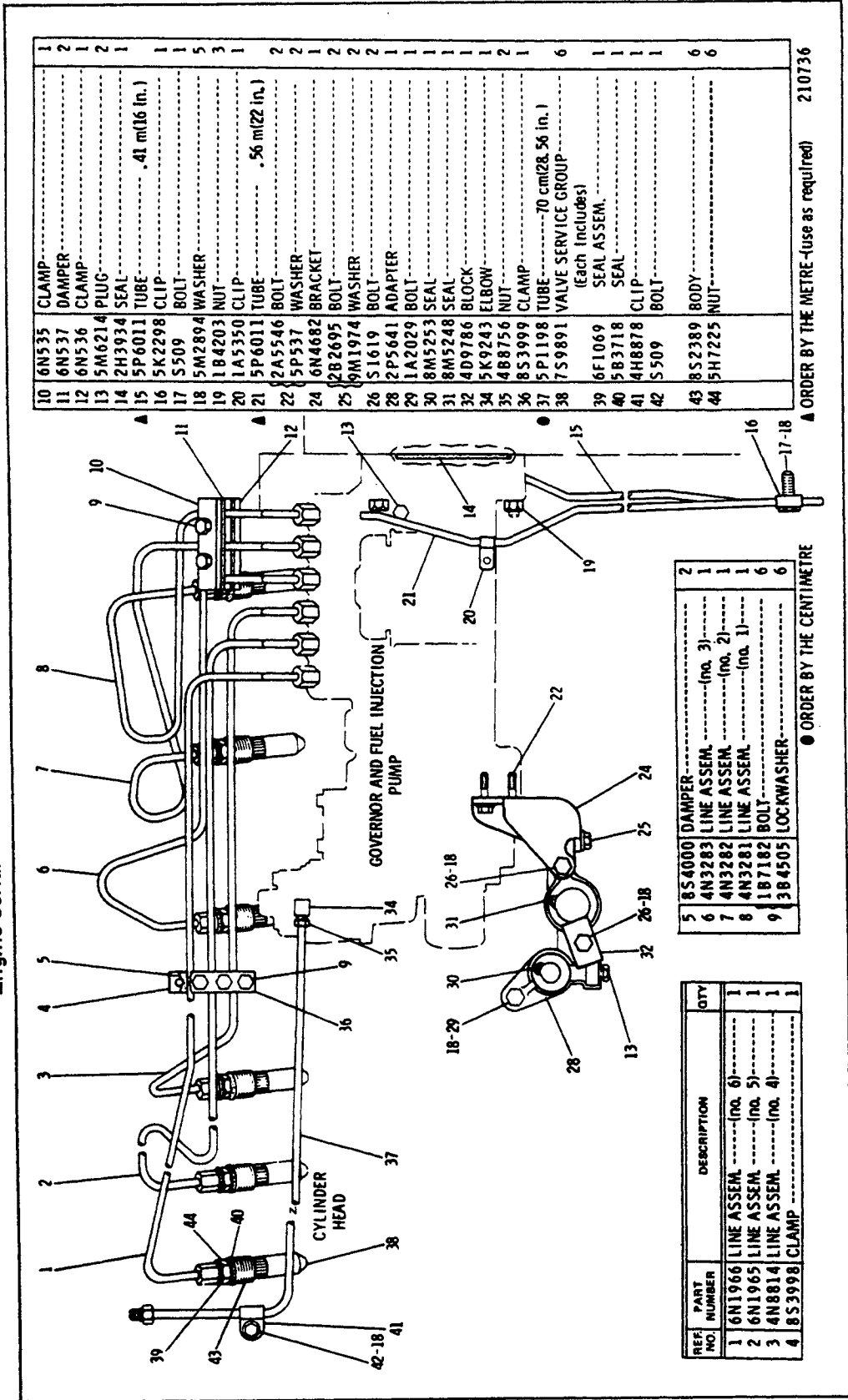
5	DAMPER	2
6	LINE ASSEM. (no. 3)	1
7	LINE ASSEM. (no. 2)	1
8	LINE ASSEM. (no. 1)	1
9	BOLT	6
10	LOCKWASHER	6

REF NO	PART NUMBER	DESCRIPTION	QTY
1	6N1966	LINE ASSEM. (no. 6)	1
2	6N1965	LINE ASSEM. (no. 5)	1
3	4N8814	LINE ASSEM. (no. 4)	1
4	8S3998	CLAMP	1

C INDICATES CHANGE ORDER BY THE CENTIMETRE

6N1637 FUEL INJECTION LINES GROUP
Engine Serial No. 3N38169 to 3N40014 Inclusive

6N1637 FUEL INJECTION LINES GROUP
 Engine Serial No. 3N40015 to 3N45086 inclusive



10	6N535	CLAMP	1
11	6N537	DAMPER	2
12	6N536	CLAMP	1
13	5M16214	PLUG	2
14	2H3934	SEAL	1
15	5P6011	TUBE	.41 m(16 in.)
16	5K2298	CLIP	1
17	5S509	BOLT	1
18	5M2894	WASHER	5
19	1B4203	NUT	3
20	1A5350	CLIP	1
21	5P6011	TUBE	.56 m(22 in.)
22	2A5546	BOLT	2
23	5P537	WASHER	2
24	6N4682	BRACKET	1
25	2B2695	BOLT	2
26	5M1974	WASHER	2
27	5L1619	BOLT	2
28	2P5641	ADAPTER	1
29	1A2029	BOLT	1
30	8M5253	SEAL	1
31	8M5248	SEAL	1
32	4D9786	BLOCK	1
33	5K9243	ELBOW	1
34	4B8756	NUT	2
35	8S3999	CLAMP	1
36	5P1198	TUBE	.70 cm(28.56 in.)
37	7S9891	VALVE SERVICE GROUP	(each includes)
38	6F1069	SEAL ASSEM.	6
39	5B3718	SEAL	1
40	4H8878	CLIP	1
41	5S509	BOLT	1
42	8S2389	BODY	6
43	5H7225	NUT	6
44			

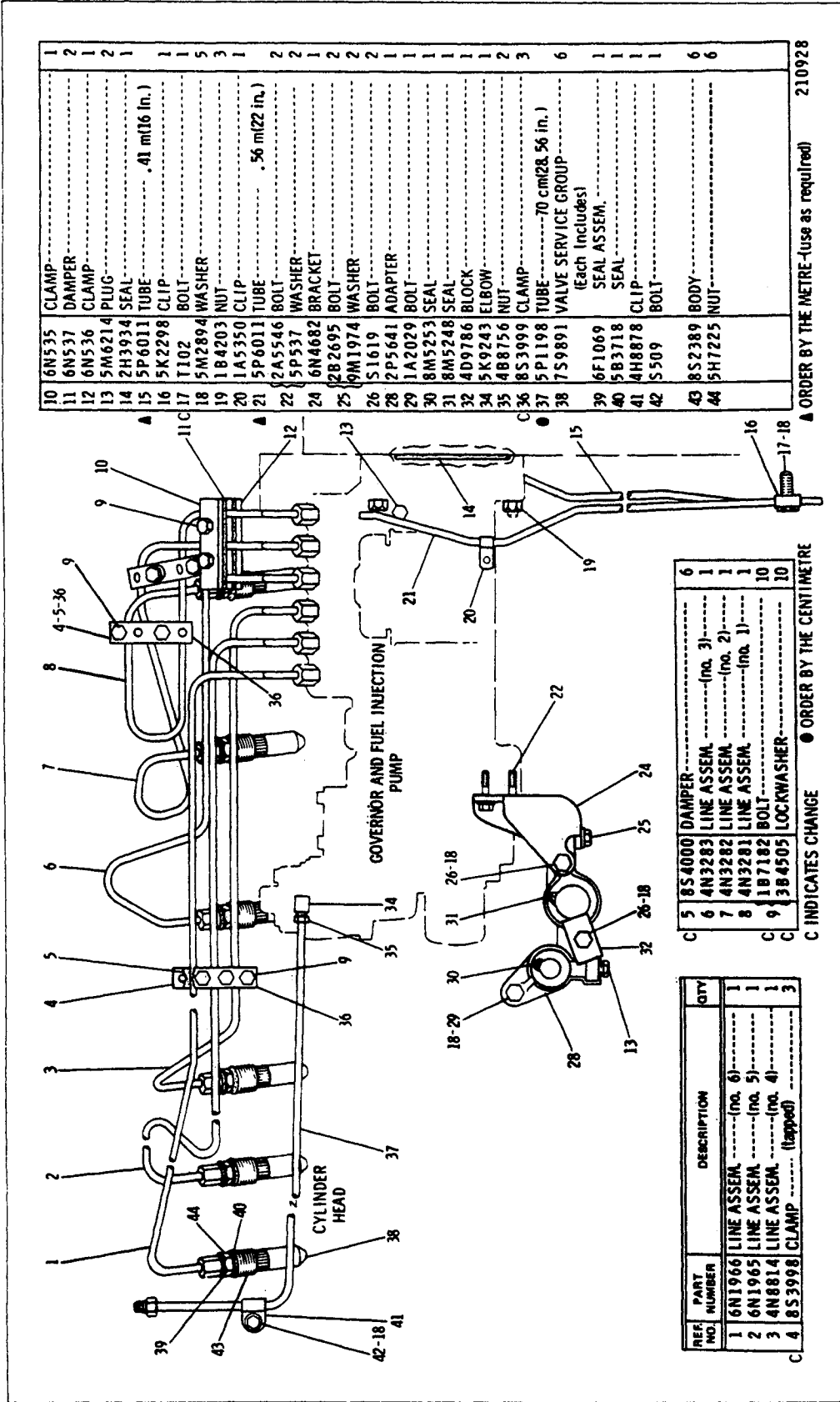
ORDER BY THE METRE (use as required) 210736

5	8S4000	DAMPER	2
6	4N3283	LINE ASSEM.	(no. 3)
7	4N3282	LINE ASSEM.	(no. 2)
8	4N3281	LINE ASSEM.	(no. 1)
9	1B7182	BOLT	6
9	3B4505	LOCKWASHER	6

ORDER BY THE CENTIMETRE

REF. NO.	PART NUMBER	DESCRIPTION	QTY
1	6N1966	LINE ASSEM. (no. 6)	1
2	6N1965	LINE ASSEM. (no. 5)	1
3	4N8814	LINE ASSEM. (no. 4)	1
4	8S3998	CLAMP	1

CATERPILLAR D7G TRACTOR



10	6N535	CLAMP	1
11	6N537	DAMPER	2
12	6N536	CLAMP	1
13	5M6214	PLUG	2
14	2H3934	SEAL	1
15	5P6011	TUBE	.41 m(16 in.)
16	5K2298	CLIP	1
17	11C17	T102 BOLT	1
18	5M2894	WASHER	5
19	1B4203	NUT	3
20	1A3350	CLIP	1
21	5P6011	TUBE	.56 m(22 in.)
22	2A5546	BOLT	2
23	5P537	WASHER	2
24	6N4682	BRACKET	1
25	2B2695	BOLT	2
26	9M1974	WASHER	2
27	S1619	BOLT	2
28	2P3641	ADAPTER	1
29	1A2029	BOLT	1
30	8M5253	SEAL	1
31	8M5248	SEAL	1
32	4D9786	BLOCK	1
33	5K9243	ELBOW	1
34	4B8756	NUT	2
35	8S3999	CLAMP	3
36	5P1198	TUBE	70 cm(28.56 in.)
37	7S9891	VALVE SERVICE GROUP	6
38	6F1069	SEAL ASSEM.	1
39	5B3718	SEAL	1
40	4H8878	CLIP	1
41	S509	BOLT	1
42	8S2389	BODY	6
43	5H7225	NUT	6
44			

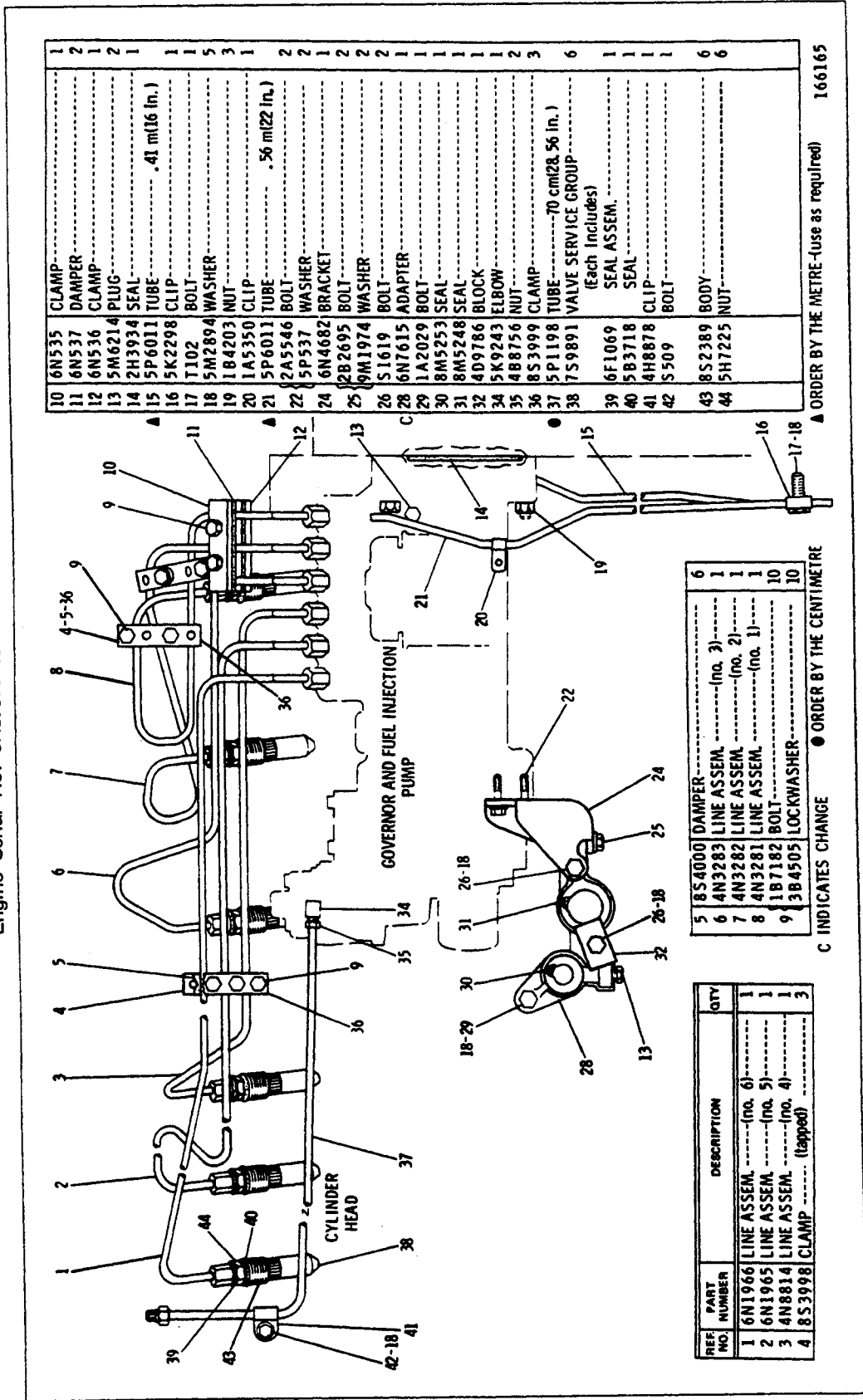
ORDER BY THE METRE (use as required) 210928

C	5	8S4000	DAMPER	6
C	6	4N3283	LINE ASSEM. (no. 3)	1
C	7	4N3282	LINE ASSEM. (no. 2)	1
C	8	4N3281	LINE ASSEM. (no. 1)	1
C	9	1B7182	BOLT	10
C	10	3B4505	LOCKWASHER	10

REF. NO.	PART NUMBER	DESCRIPTION	QTY
1	6N1966	LINE ASSEM. (no. 6)	1
2	6N1965	LINE ASSEM. (no. 5)	1
3	4N8814	LINE ASSEM. (no. 4)	1
4	8S3998	CLAMP (lapped)	3

6N1637 FUEL INJECTION LINES GROUP
 Engine Serial No. 3N45087 to 3N57578 inclusive

6N1637 FUEL INJECTION LINES GROUP
 Engine Serial No. 3N57579 to 3N65626 inclusive



10	6N535	CLAMP	1
11	6N537	DAMPER	2
12	6N536	CLAMP	1
13	5M6214	PLUG	2
14	2H3934	SEAL	1
15	5P6011	TUBE	1
16	5K2298	CLIP	1
17	1T102	BOLT	1
18	5M2894	WASHER	5
19	1B4203	NUT	3
20	1A5350	CLIP	1
21	5P6011	TUBE	1
22	2A5246	BOLT	2
23	5P537	WASHER	2
24	6N4682	BRACKET	1
25	2B2695	BOLT	2
26	9M1974	WASHER	2
27	5I1619	BOLT	2
28	6N7615	ADAPTER	1
29	1A2029	BOLT	1
30	8M5253	SEAL	1
31	8M5248	SEAL	1
32	4D9786	BLOCK	1
34	5K9243	ELBOW	1
35	4B8756	NUT	2
36	8S3999	CLAMP	3
37	5P1198	TUBE	6
38	7S9891	VALVE SERVICE GROUP	6
39	6F1069	SEAL ASSEM.	1
40	5B3718	SEAL	1
41	4H8878	CLIP	1
42	5S09	BOLT	1
43	8S2389	BODY	6
44	5H7225	NUT	6

▲ ORDER BY THE METRE-fuse as required) 166165

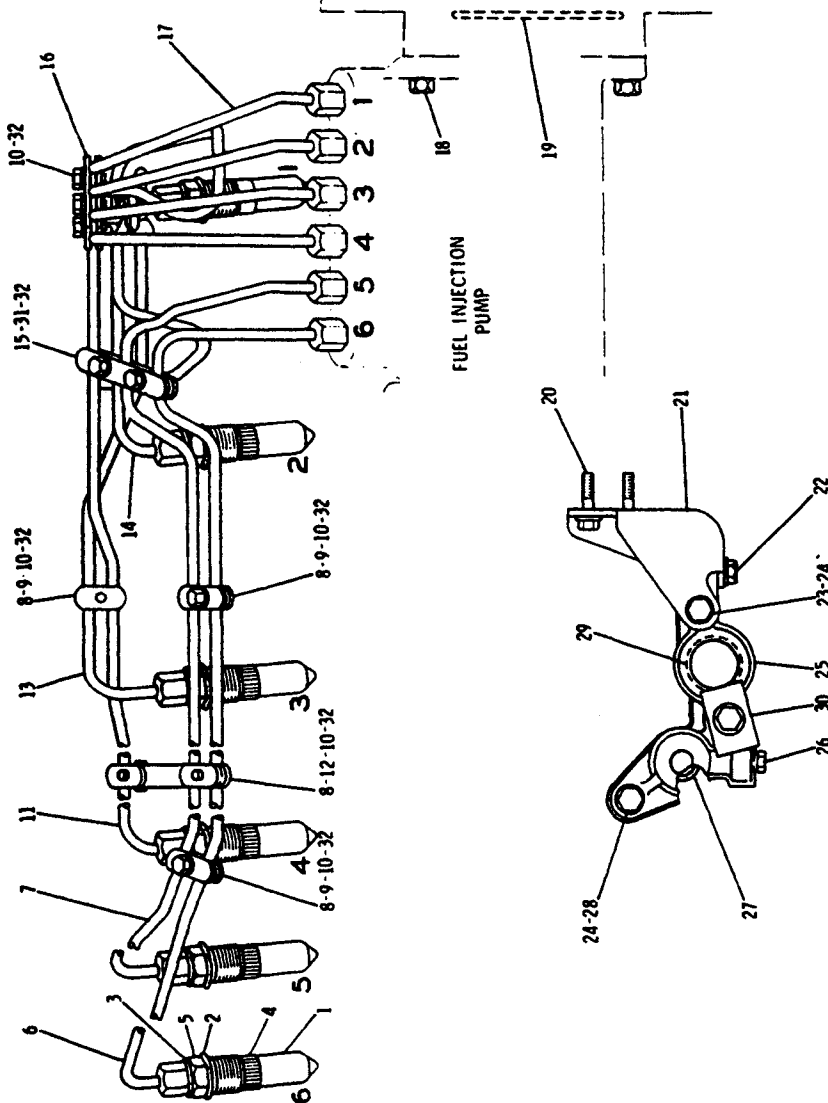
5	8S4000	DAMPER	6
6	4N3283	LINE ASSEM. (no. 3)	1
7	4N3282	LINE ASSEM. (no. 2)	1
8	4N3281	LINE ASSEM. (no. 1)	1
9	1B7182	BOLT	10
9	3B4505	LOCKWASHER	10

C INDICATES CHANGE ● ORDER BY THE CENTIMETRE

REF NO.	PART NUMBER	DESCRIPTION	QTY
1	6N1966	LINE ASSEM. (no. 6)	1
2	6N1965	LINE ASSEM. (no. 5)	1
3	4N8814	LINE ASSEM. (no. 4)	1
4	8S3998	CLAMP (tapped)	3

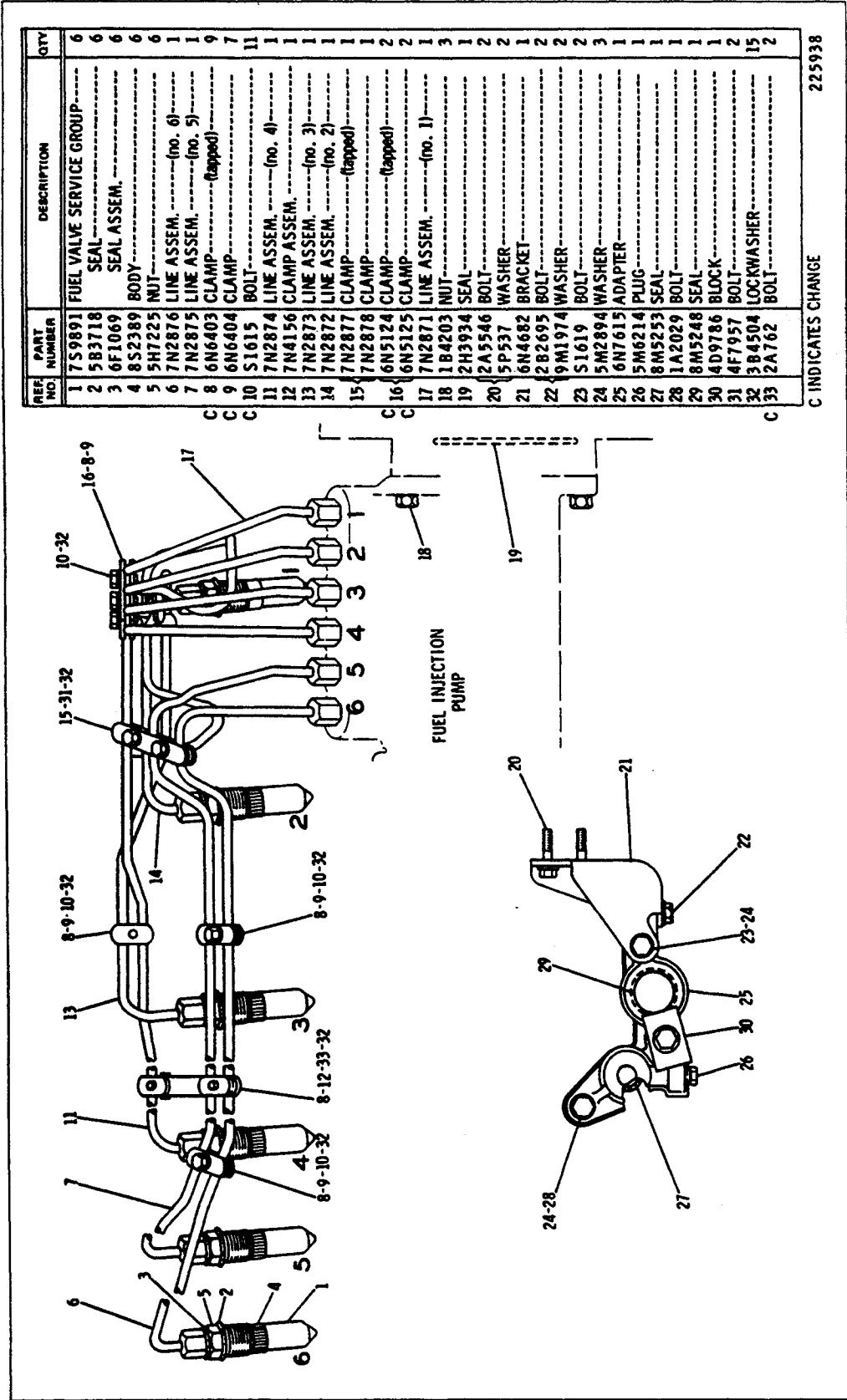
REF. NO.	PART NUMBER	DESCRIPTION	QTY
1	7S9891	FUEL VALVE SERVICE GROUP	6
2	5B3718	SEAL	6
3	6F1069	SEAL ASSEM.	6
4	8S2389	BODY	6
5	5H7225	NUT	6
6	7N2876	LINE ASSEM. (no. 6)	1
7	7N2875	LINE ASSEM. (no. 5)	1
8	6N6403	CLAMP (flapped)	7
9	6N6404	CLAMP	5
10	S1615	BOLT	13
11	7N2874	LINE ASSEM. (no. 4)	1
12	7N4156	CLAMP ASSEM.	1
13	7N2873	LINE ASSEM. (no. 3)	1
14	7N2872	LINE ASSEM. (no. 2)	1
15	7N2877	CLAMP (flapped)	1
16	7N2878	CLAMP (flapped)	1
17	6N5124	CLAMP	3
18	6N5125	CLAMP	3
19	7N2871	LINE ASSEM. (no. 1)	1
20	1B4203	NUT	3
21	2H3934	SEAL	1
22	2A5546	BOLT	2
23	5P537	WASHER	2
24	6N4682	BRACKET	1
25	2B2695	BOLT	2
26	9M1974	WASHER	2
27	S1619	BOLT	2
28	5M2894	WASHER	2
29	6N7615	ADAPTER	3
30	5M6214	PLUG	1
31	8M5253	SEAL	1
32	1A2029	BOLT	1
33	8M5248	SEAL	1
34	4D9786	BLOCK	1
35	4F7937	BOLT	1
36	3B4504	LOCKWASHER	2
37			15

C INDICATES CHANGE 221113



7N5588 FUEL INJECTION LINES GROUP
Engine Serial No. 3N85627 to 3N84314 inclusive

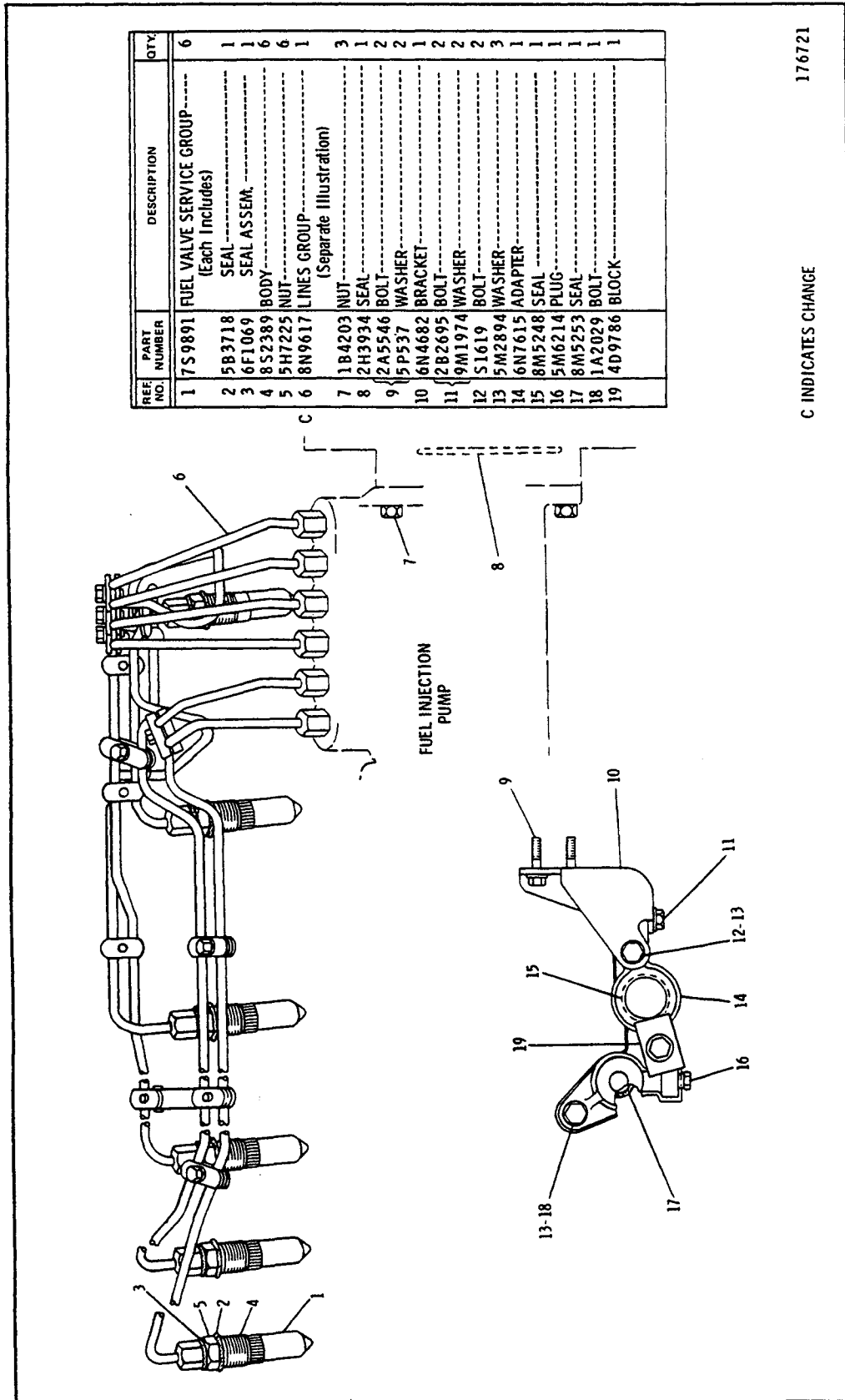
7N5588 FUEL INJECTION LINES GROUP
 Engine Serial No. 3N84315 to 3N91069 Inclusive



REF. NO.	PART NUMBER	DESCRIPTION	QTY
1	7S9891	FUEL VALVE SERVICE GROUP-----	6
2	5B3718	SEAL-----	6
3	6F1069	SEAL ASSEM.-----	6
4	8S2389	BODY-----	6
5	5H7225	NUT-----	6
6	7N2876	LINE ASSEM.----- (no. 6)	1
7	7N2875	LINE ASSEM.----- (no. 5)	1
8	6N6403	CLAMP----- (tapped)	9
9	6N6404	CLAMP-----	7
10	S1615	BOLT-----	11
11	7N2874	LINE ASSEM.----- (no. 4)	1
12	7N4156	CLAMP ASSEM.-----	1
13	7N2873	LINE ASSEM.----- (no. 3)	1
14	7N2872	LINE ASSEM.----- (no. 2)	1
15	7N2877	CLAMP----- (tapped)	1
16	6N5124	CLAMP----- (tapped)	2
17	7N2871	LINE ASSEM.----- (no. 1)	1
18	1B4203	NUT-----	3
19	2H3934	SEAL-----	1
20	2A5546	BOLT-----	2
21	5P537	WASHER-----	2
22	6N4682	BRACKET-----	1
23	2B2695	BOLT-----	2
24	9M1974	WASHER-----	2
25	S1619	BOLT-----	2
26	5M2894	WASHER-----	3
27	6N7615	ADAPTER-----	1
28	5M6214	PLUG-----	1
29	8M5253	SEAL-----	1
30	1A2029	BOLT-----	1
31	8M5248	SEAL-----	1
32	4D9786	BLOCK-----	1
33	4F7957	BOLT-----	1
	3B4504	LOCKWASHER-----	15
	2A762	BOLT-----	2

C INDICATES CHANGE

225938



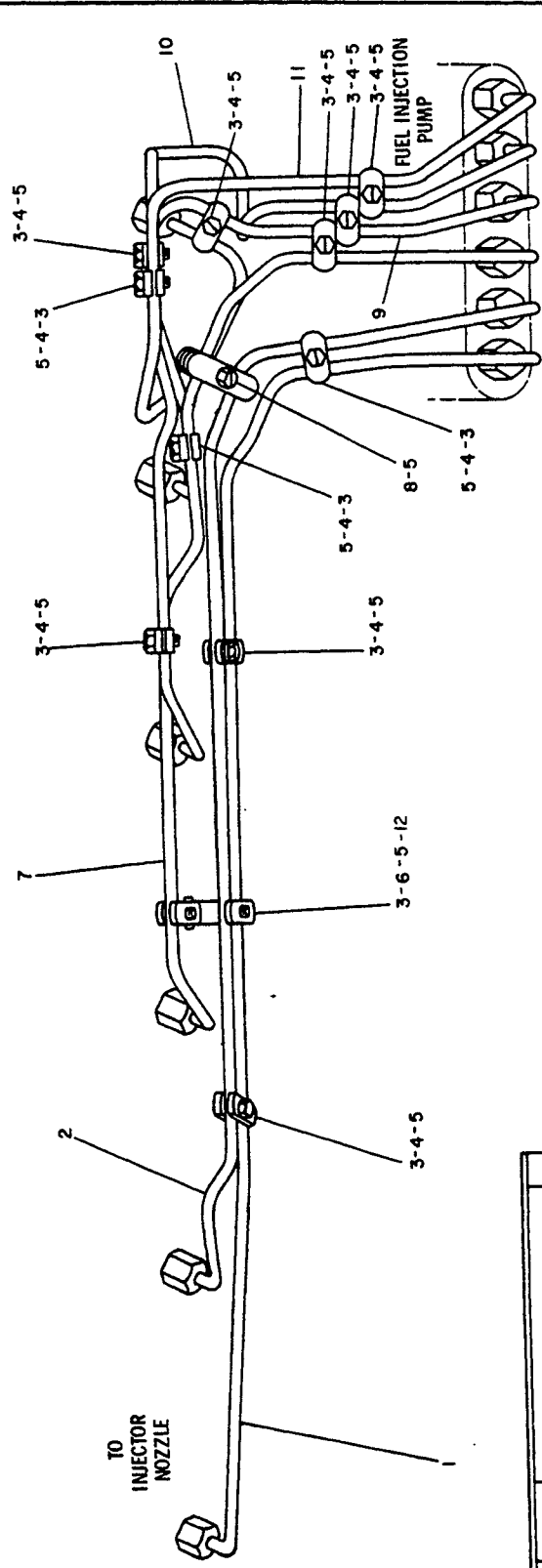
REF. NO.	PART NUMBER	DESCRIPTION	QTY.
1	7S9891	FUEL VALVE SERVICE GROUP (Each Includes)	6
2	5B3718	SEAL	1
3	6F1069	SEAL ASSEM.	1
4	8S2389	BODY	6
5	5H7225	NUT	6
6	8N9617	LINES GROUP (Separate Illustration)	1
7	1B4203	NUT	3
8	2H3934	SEAL	1
9	2A5546	BOLT	2
	5P537	WASHER	2
10	6N4682	BRACKET	1
11	2B2695	BOLT	2
	9M1974	WASHER	2
12	S1619	BOLT	2
13	5M2894	WASHER	3
14	6N7615	ADAPTER	1
15	8M5248	SEAL	1
16	5M6214	PLUG	1
17	8M5253	SEAL	1
18	1A2029	BOLT	1
19	4D9786	BLOCK	1

C INDICATES CHANGE

176721

7N5588 FUEL INJECTION LINES GROUP
 Engine Serial No. 3N91070 to 3N98988 Inclusive & 62Z1 — Up
 8N9617 Lines parts are shown on Page 68B-3

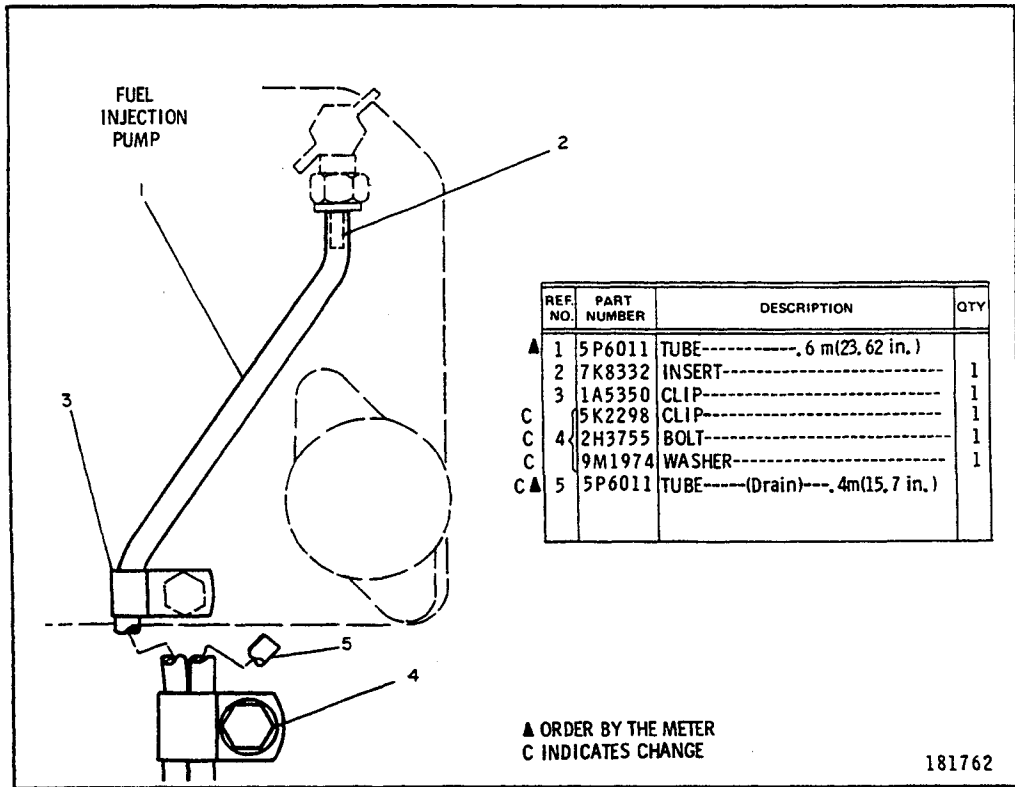
8N9817 FUEL INJECTION LINES GROUP
 Engine SERIAL No. 3N91070 to 3N99999 Inclusive & 6Z21—Up
 Part of 7N5588 Fuel Injection Lines Group shown on Page 68B-2



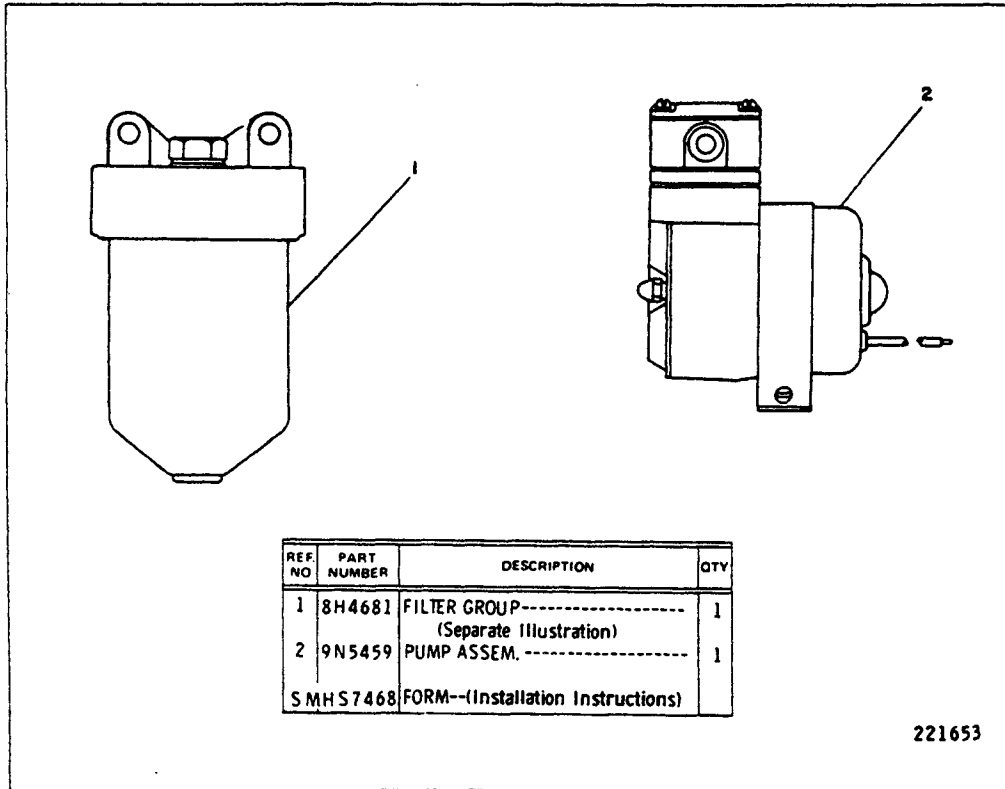
REF NO.	PART NUMBER	DESCRIPTION	QTY.
1	7N2876	LINE ASSEM. --- (no. 6) ---	1
2	7N2875	LINE ASSEM. --- (no. 5) ---	1
3	6N6403	CLAMP --- (tapped) ---	13
4	6N6404	CLAMP ---	11
5	6H9954	MACHINE SCREW ASSEM. ---	13
6	7N4156	CLAMP ASSEM. --- (no. 4) ---	1
7	7N2874	LINE ASSEM. --- (tapped) ---	1
8	8N9809	CLAMP ---	1
9	8N9810	CLAMP ---	1
10	8N9733	LINE ASSEM. --- (no. 3) ---	1
11	7N2872	LINE ASSEM. --- (no. 2) ---	1
12	7N2871	LINE ASSEM. --- (no. 1) ---	1
C	2A762	BOLT ---	1
C	3B4504	LOCKWASHER ---	1

C INDICATES CHANGE

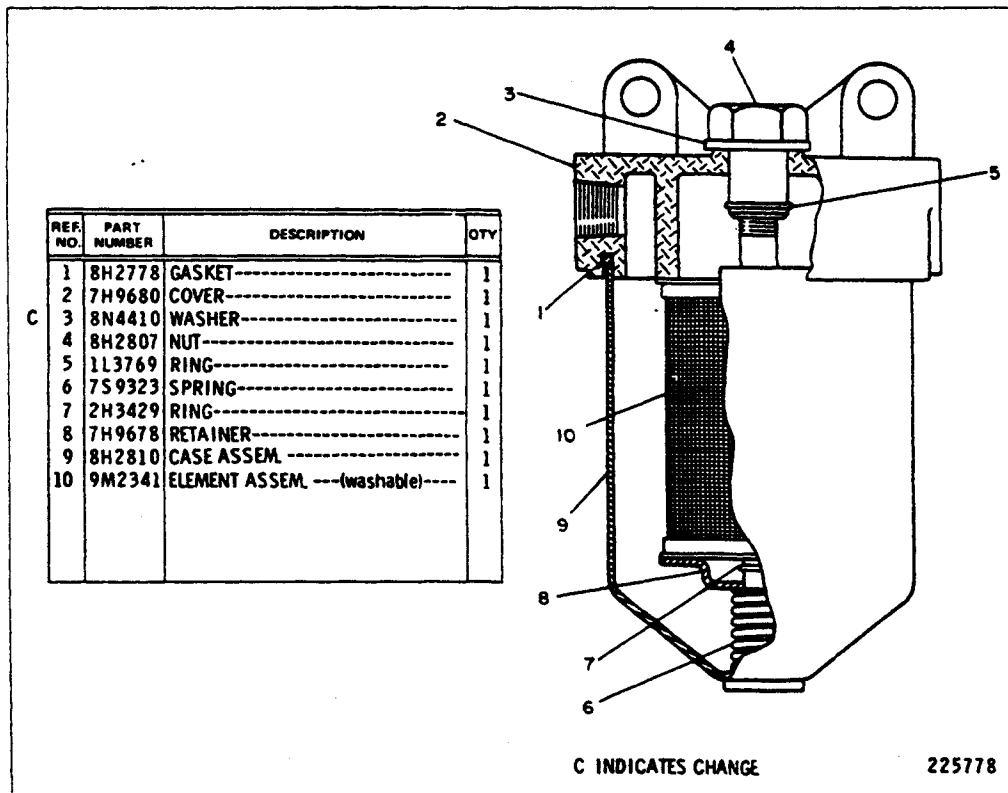
232247



7N3616 DRAIN LINES GROUP
Engine Serial No. 3N65627 to 3N99999 Inclusive & 62Z1—Up



9N5458 ELECTRICAL FUEL PUMP GROUP—Boost— 12 Volt FIELD INSTALLATION. Provides positive pressure to the sleeve metering fuel system components on the suction side of the fuel transfer pump

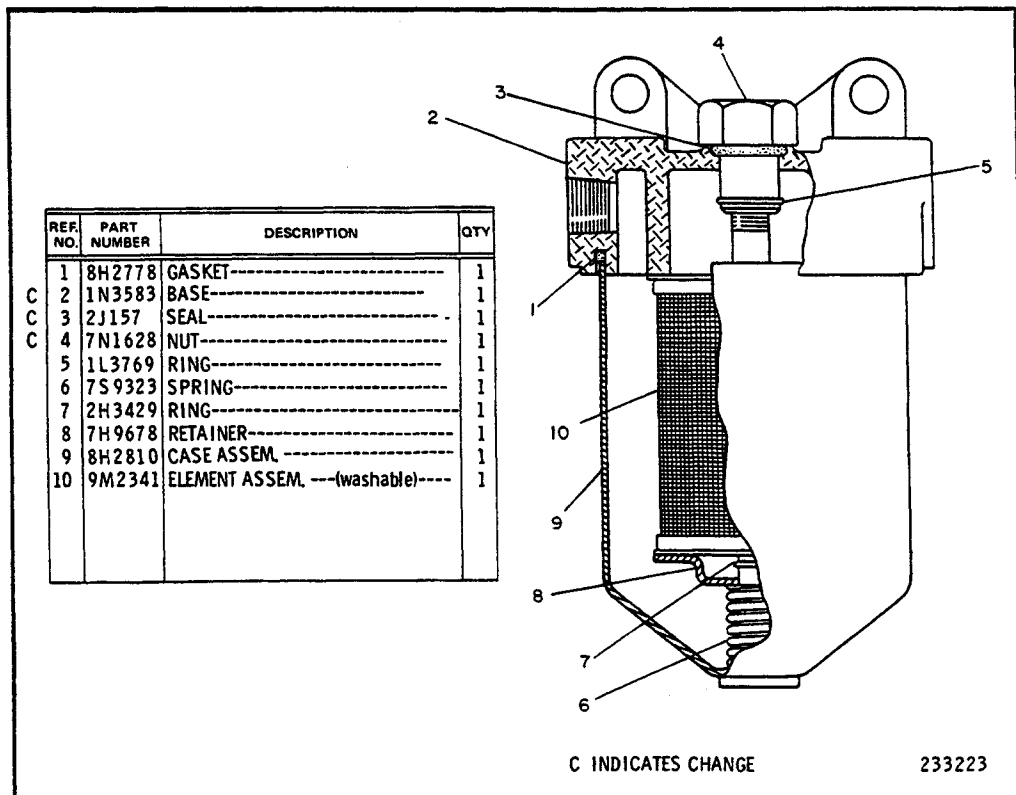


8H4681 PRIMARY FUEL FILTER GROUP—Type 1
Part of 9N5458 and 8N3569 Electrical Fuel Pump Groups shown on Pages 68D & 68E

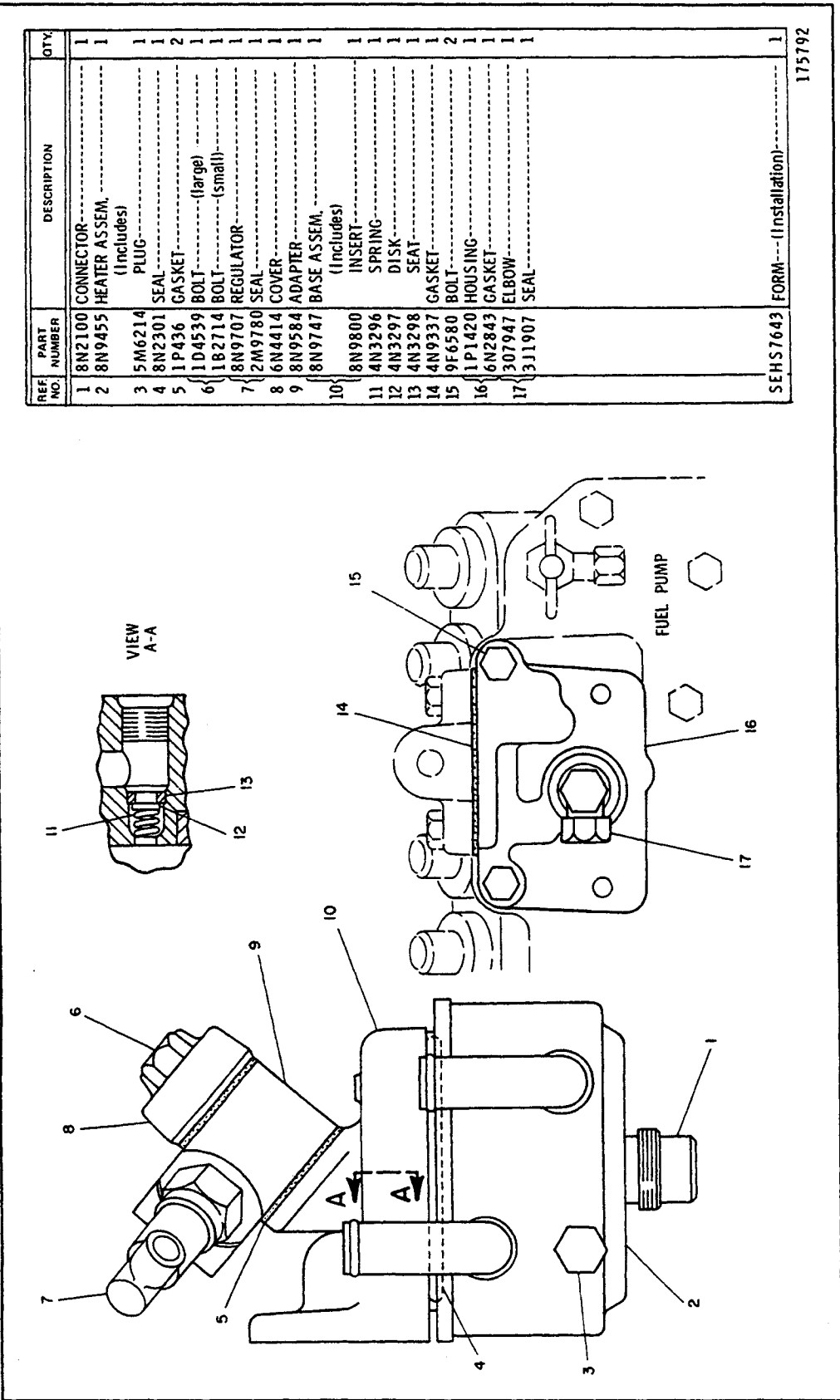
CONSISTS OF:

		CONSISTS OF:	PAGE
1	8H4681	PRIMARY FUEL FILTER GROUP	68D
1	6N6	FUEL PUMP ASSEMBLY	
1	FORM SMHS7468	

8N3569 FUEL PUMP GROUP—Boost—24 Volt—Field Installation
 Provides positive pressure to the sleeve metering fuel system components on the suction side of the fuel transfer pump

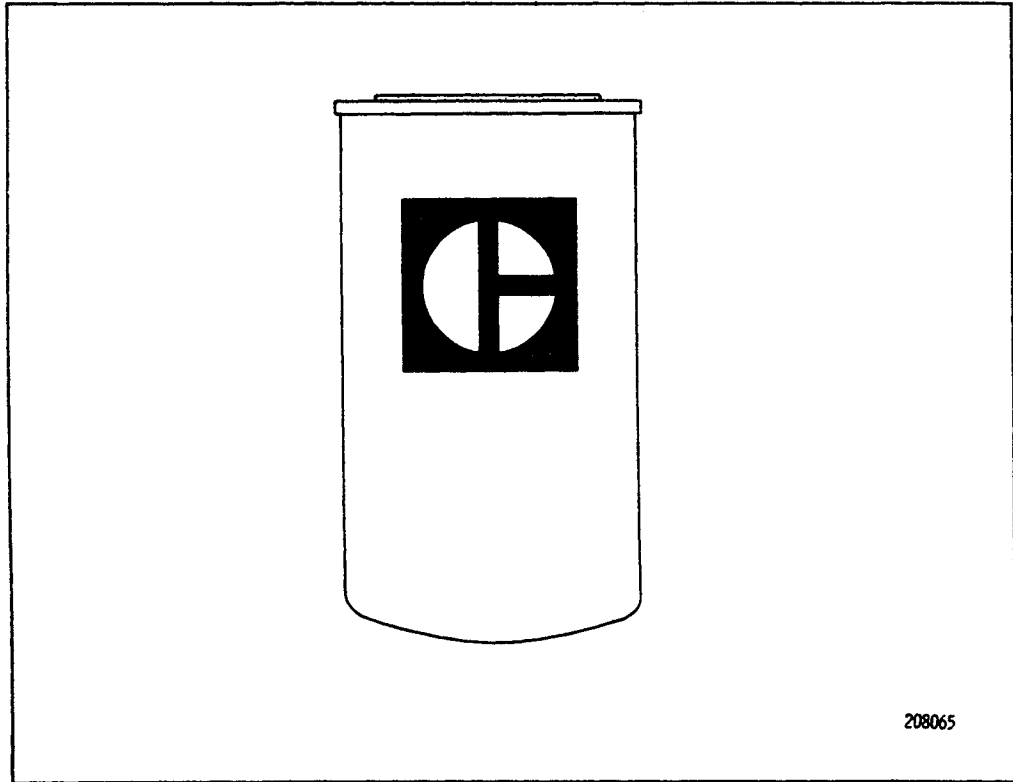


8H4681 PRIMARY FUEL FILTER GROUP—Type.2
 Part of 9N5458 and 8N3569 Fuel Pump Groups shown on Pages 68D and 68E



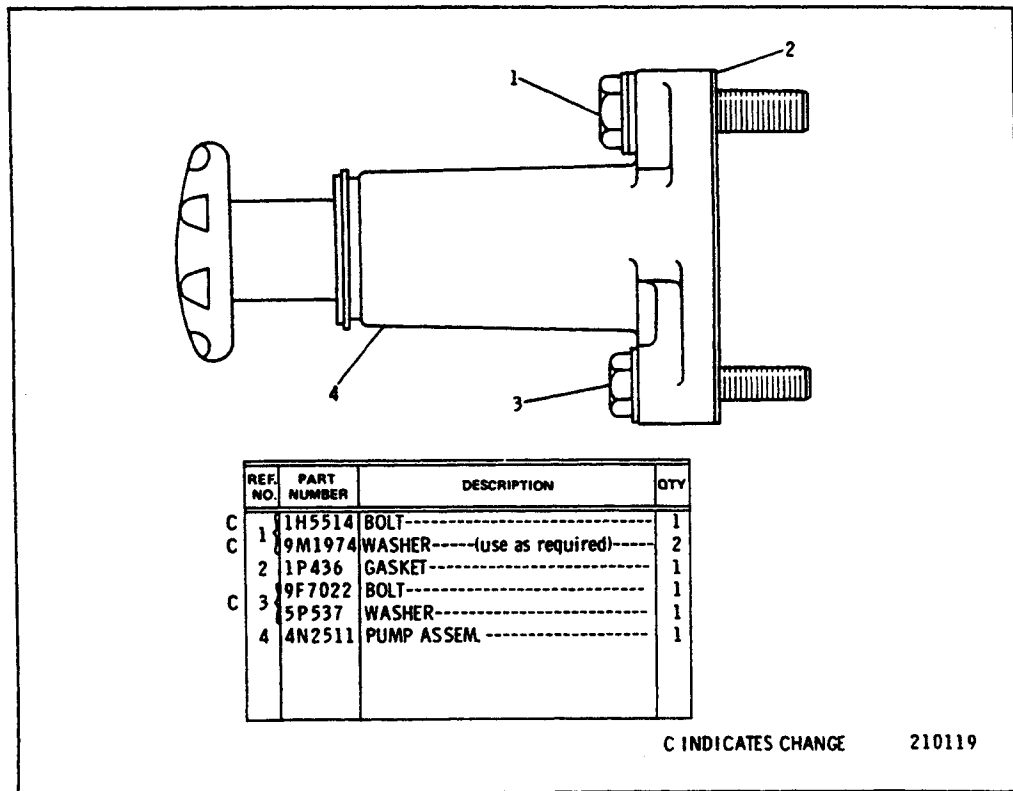
REF NO	PART NUMBER	DESCRIPTION	QTY
1	8N2100	CONNECTOR	1
2	8N9455	HEATER ASSEM. (Includes)	1
3	5M6214	PLUG	1
4	8N2301	SEAL	1
5	1P436	GASKET	2
6	1D4539	BOLT (large)	1
6	1B2714	BOLT (small)	1
7	8N9707	REGULATOR	1
7	2M9780	SEAL	1
8	6N4414	COVER	1
9	8N9584	ADAPTER	1
10	8N9747	BASE ASSEM. (Includes)	1
11	8N9800	INSERT	1
11	4N3296	SPRING	1
12	4N3297	DISK	1
13	4N3298	SEAT	1
14	4N9337	GASKET	1
15	9F6580	BOLT	2
16	1P1420	HOUSING	1
16	6N2843	GASKET	1
17	307947	ELBOW	1
17	3J11907	SEAL	1
SEH57643 FORM---(Installation)---			1
			175792

1N4440 FUEL HEATER CHANGEOVER GROUP—Field Installation
Provides heat to fuel before entering spin-on fuel filter



208065

1P2299 FUEL FILTER ASSEMBLY
 No serviceable parts, order by Group Number

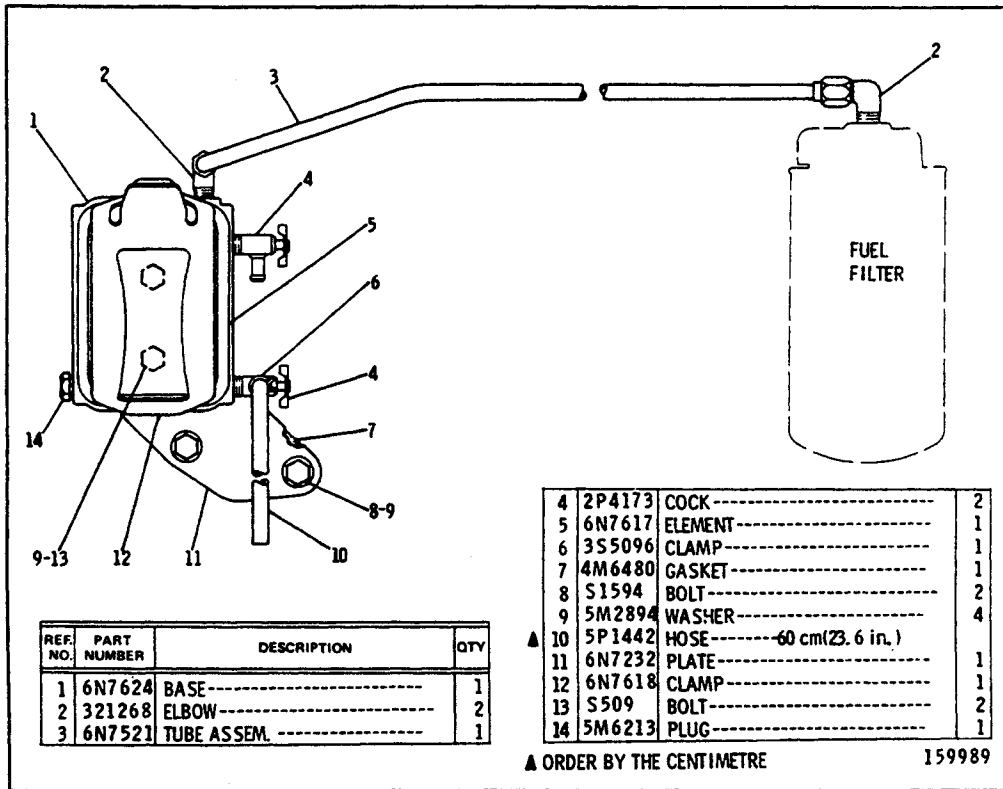


REF. NO.	PART NUMBER	DESCRIPTION	QTY
C 1	1H5514	BOLT-----	1
C 2	9M1974	WASHER----- (use as required)-----	2
2	1P436	GASKET-----	1
C 3	9F7022	BOLT-----	1
3	5P537	WASHER-----	1
4	4N2511	PUMP ASSEM. -----	1

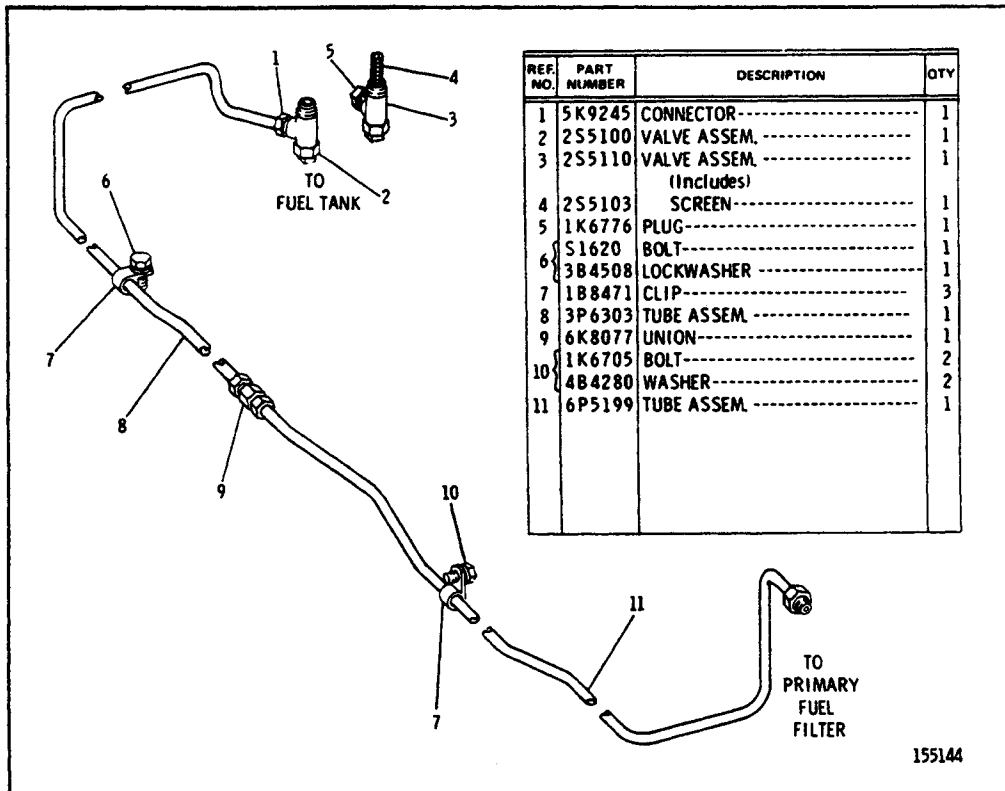
C INDICATES CHANGE

210119

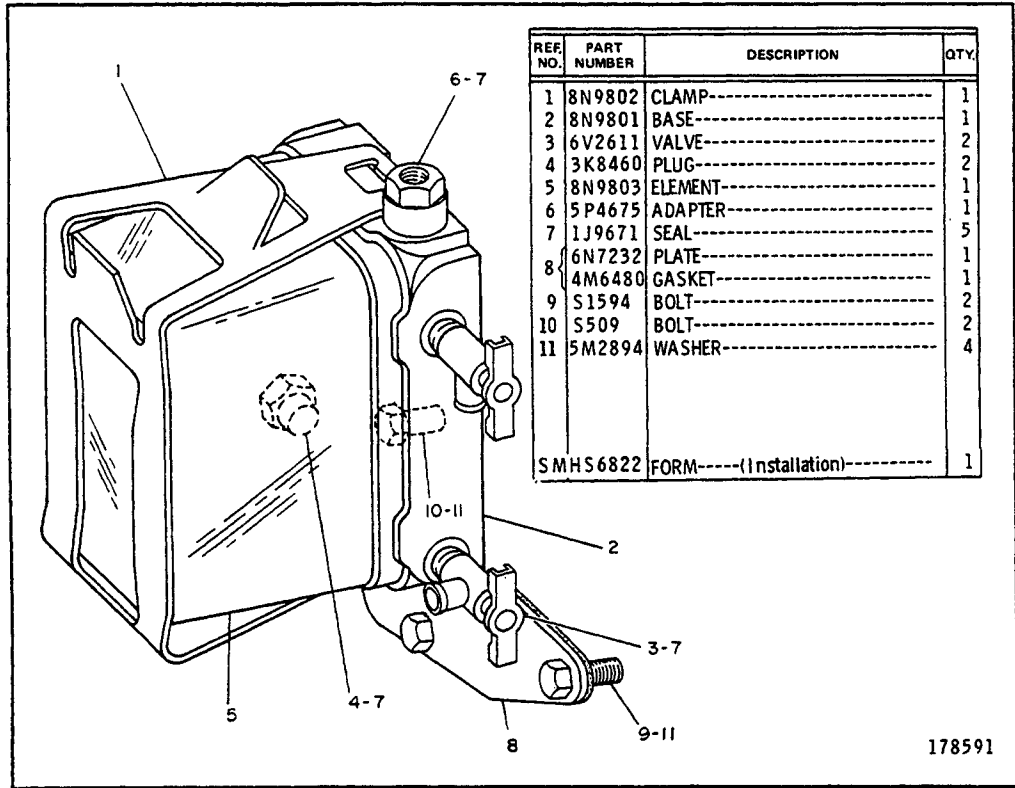
4N4314 FUEL PRIMING PUMP GROUP



6N7594 WATER SEPARATOR GROUP—Replaced by 1W1166 shown on Page 70-1
 Engine Serial No. 3N38169 to 3N53722 inclusive

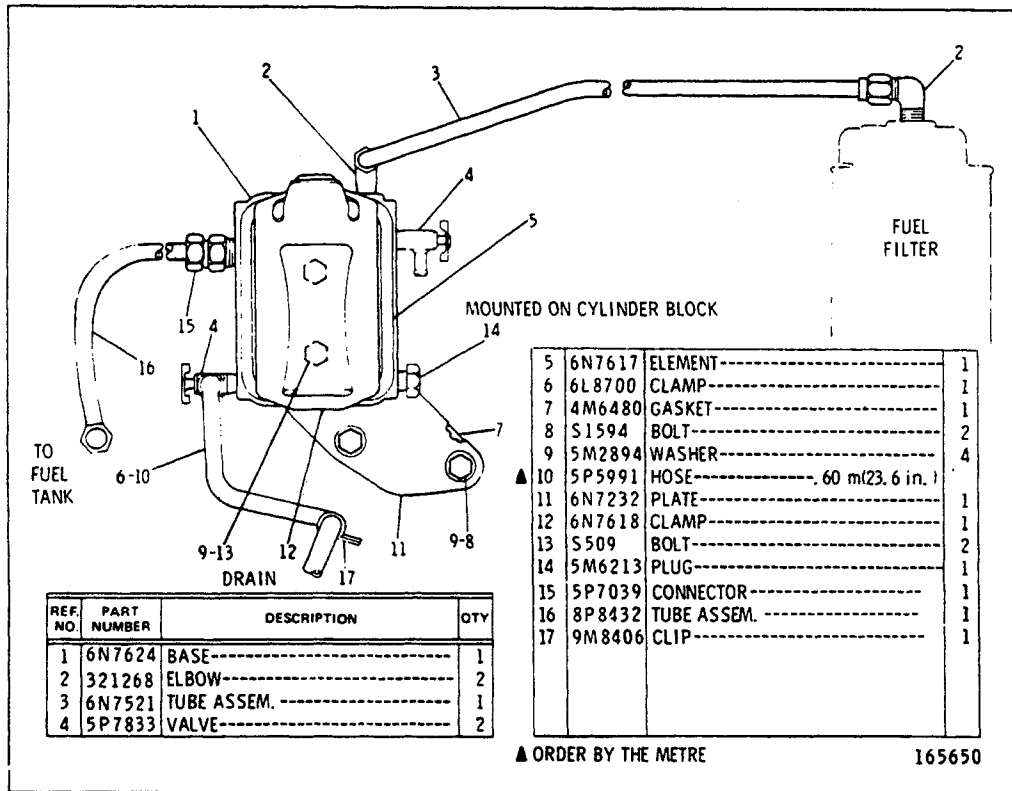


3P5580 FUEL LINES GROUP
 Serial No. 92V2127 to 92V2262 inclusive

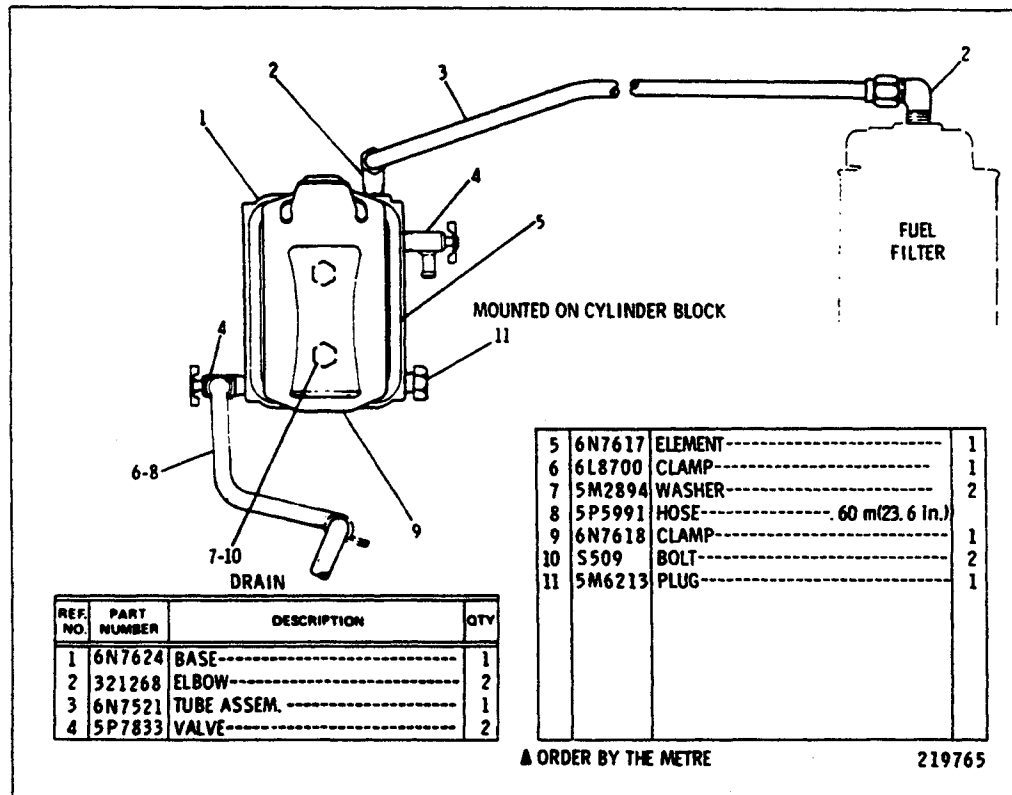


**1W1166 WATER SEPARATOR—Field Installation
Engine Serial No. 3N38169 to 3N53722 Inclusive**

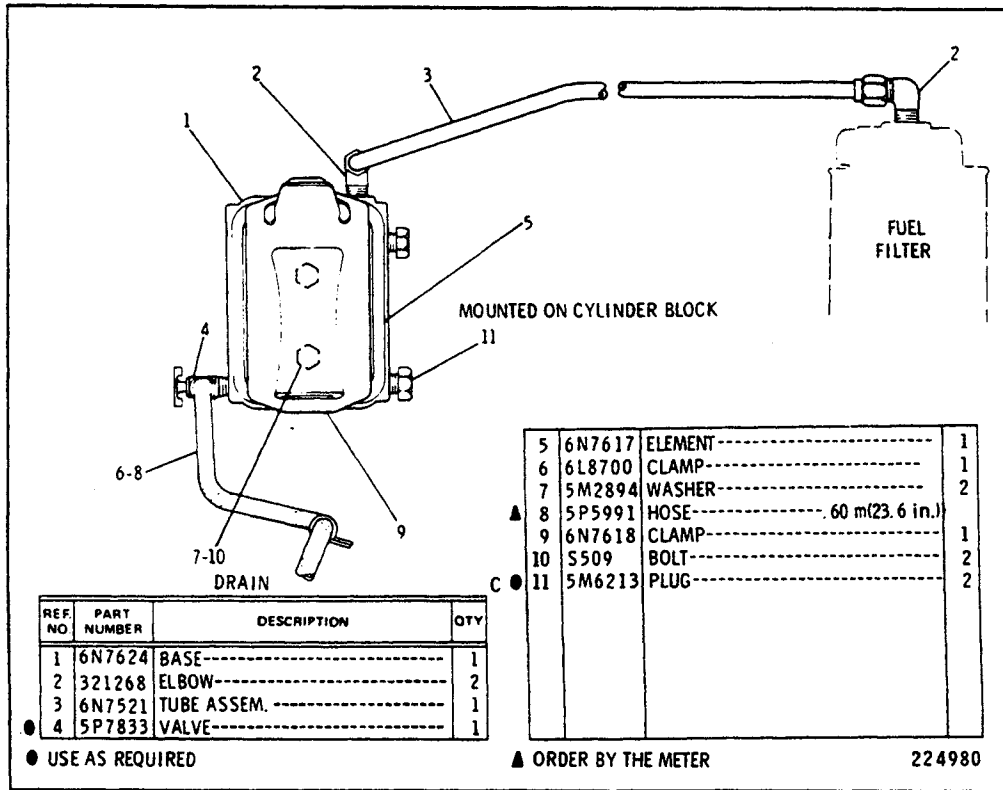
178591



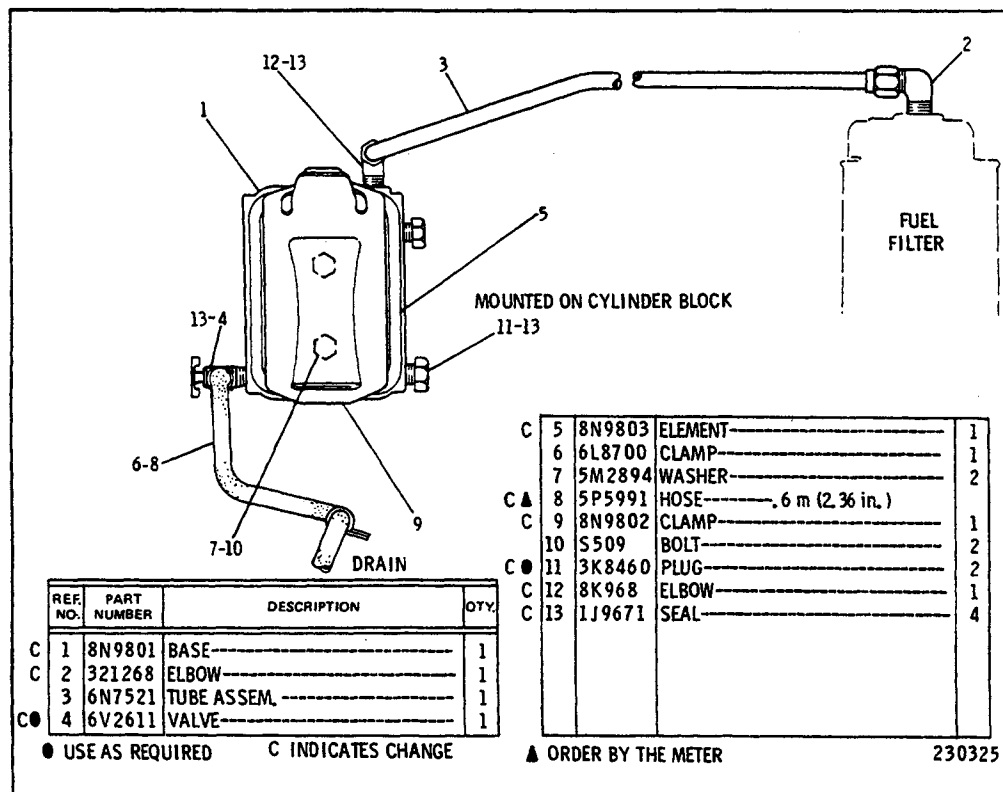
7N1974 WATER SEPARATOR GROUP
Serial No. 92V2127 to 92V6136 inclusive. AN ATTACHMENT



7N9781 WATER SEPARATOR GROUP
Serial No. 92V6137 to 92V6865 inclusive

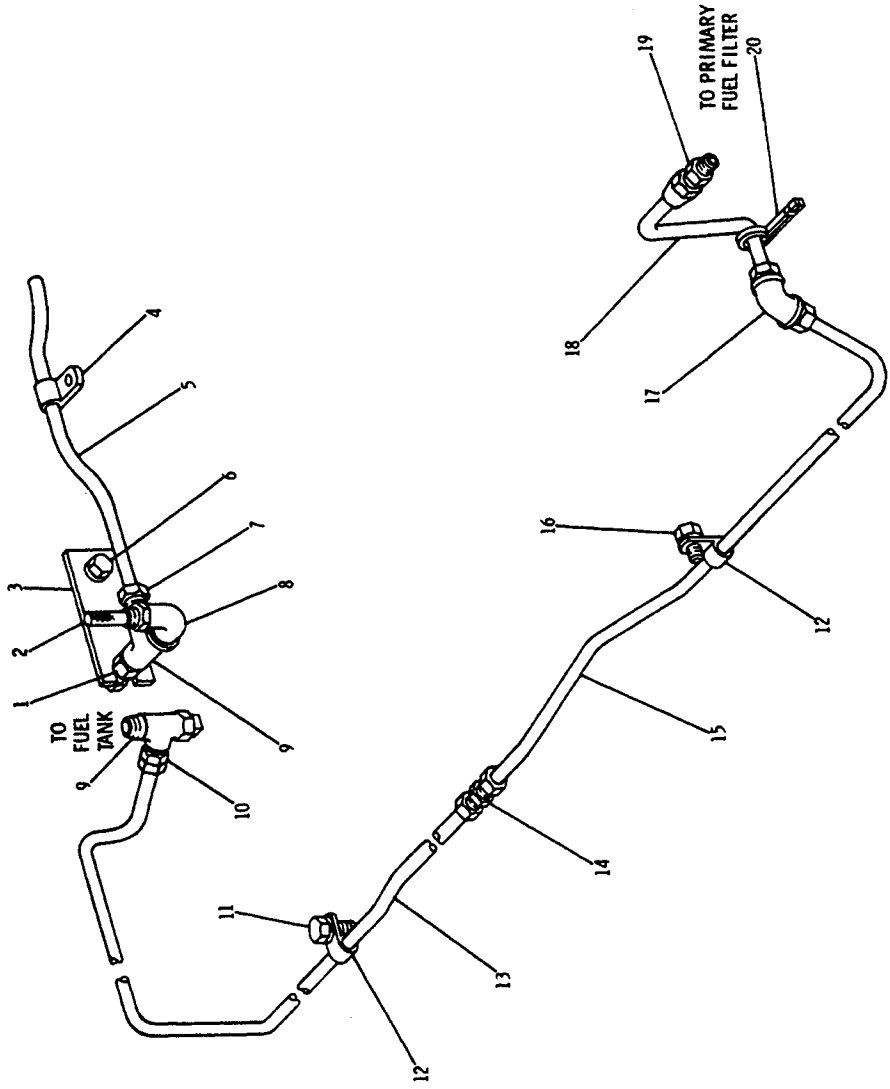


7N9781 WATER SEPARATOR GROUP
Serial No. 92V6866 to 92V9576 Inclusive



7N9781 WATER SEPARATOR GROUP
Serial No. 92V9577—Up

8P5455 FUEL LINES GROUP
Serial No. 92V2263 to 92V3188 inclusive

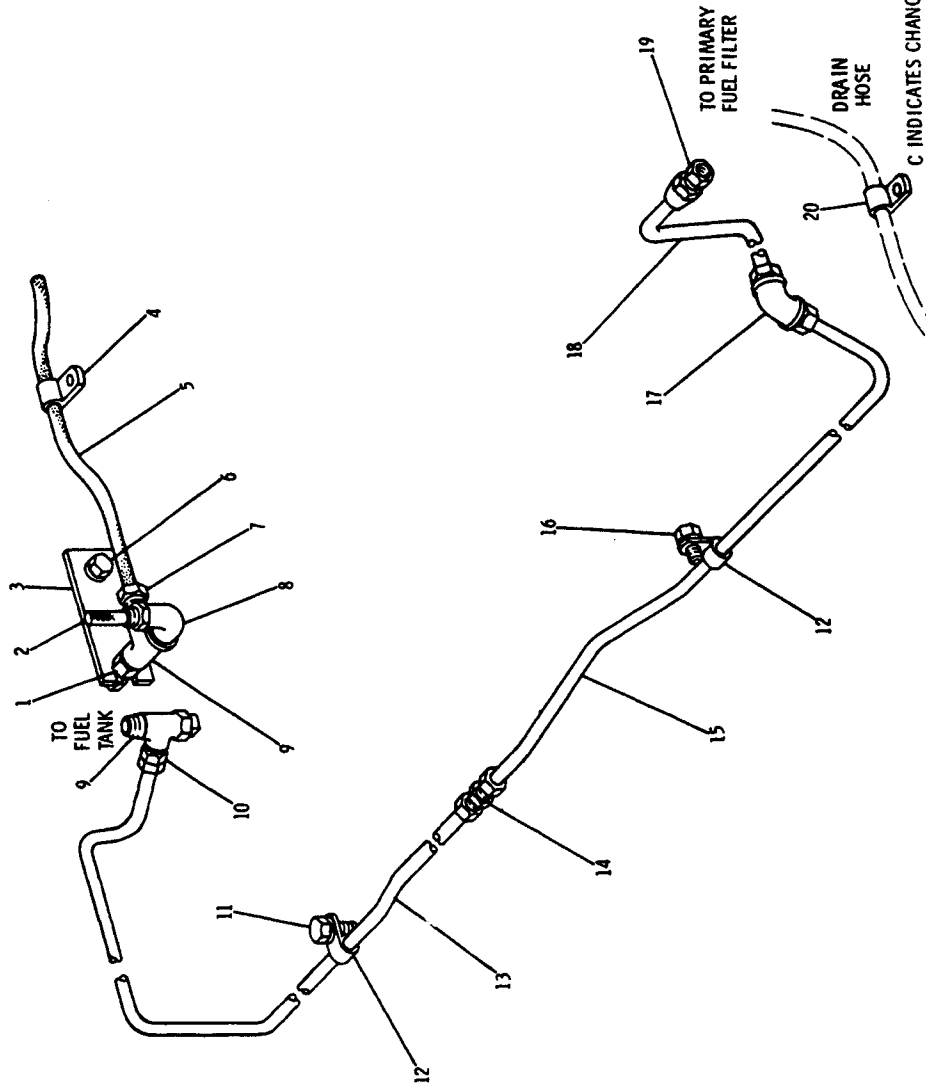


REF. NO.	PART NUMBER	DESCRIPTION	QTY
1	9S3575	FITTING	1
2	8P4791	SCREEN ASSEM.	1
3	9S3576	STRIP	1
4	5K3294	CLIP	1
5	5P5674	TUBE - 70 mi(27.56 in.)	1
6	1T102	BOLT	1
7	4B4278	WASHER	1
8	2R8613	ADAPTER	1
9	1H1363	ELBOW	1
10	2S5100	VALVE ASSEM.	2
11	5K9245	CONNECTOR	1
12	51620	BOLT	1
13	3B4508	LOCKWASHER	1
14	1B8471	CLIP	3
15	3P6303	TUBE ASSEM.	1
16	6K8077	UNION	1
17	8P4264	TUBE ASSEM.	1
18	11K6705	BOLT	2
19	4B4280	WASHER	2
20	9S7706	ELBOW	1
1	8P4265	TUBE ASSEM.	1
1	1L2283	ADAPTER	1
1	1S9593	STRAP	1

▲ ORDER BY THE METRE 159452

REF. NO.	PART NUMBER	DESCRIPTION	QTY
1	9S3575	FITTING	1
2	8P4791	SCREEN ASSEM.	1
3	9S3576	STRIP	1
4	5K3294	CLIP	1
5	5P1442	HOSE-----70 cm(27.56 in.)	1
6	T102	BOLT	1
7	4B4278	WASHER	1
8	2R8613	ADAPTER	1
9	1H1363	ELBOW	1
10	2S5100	VALVE ASSEM.	2
11	5K9245	CONNECTOR	1
12	S1620	BOLT	1
13	3B4508	LOCKWASHER	1
14	1B8471	CLIP	3
15	3P6303	TUBE ASSEM.	1
16	6K8077	UNION	1
17	8P4264	TUBE ASSEM.	1
18	1K6705	BOLT	2
19	4B4280	WASHER	2
20	9S7706	ELBOW	1
21	8P8432	TUBE ASSEM.	1
22	5P7039	CONNECTOR	1
23	9M8406	CLIP	1

CA



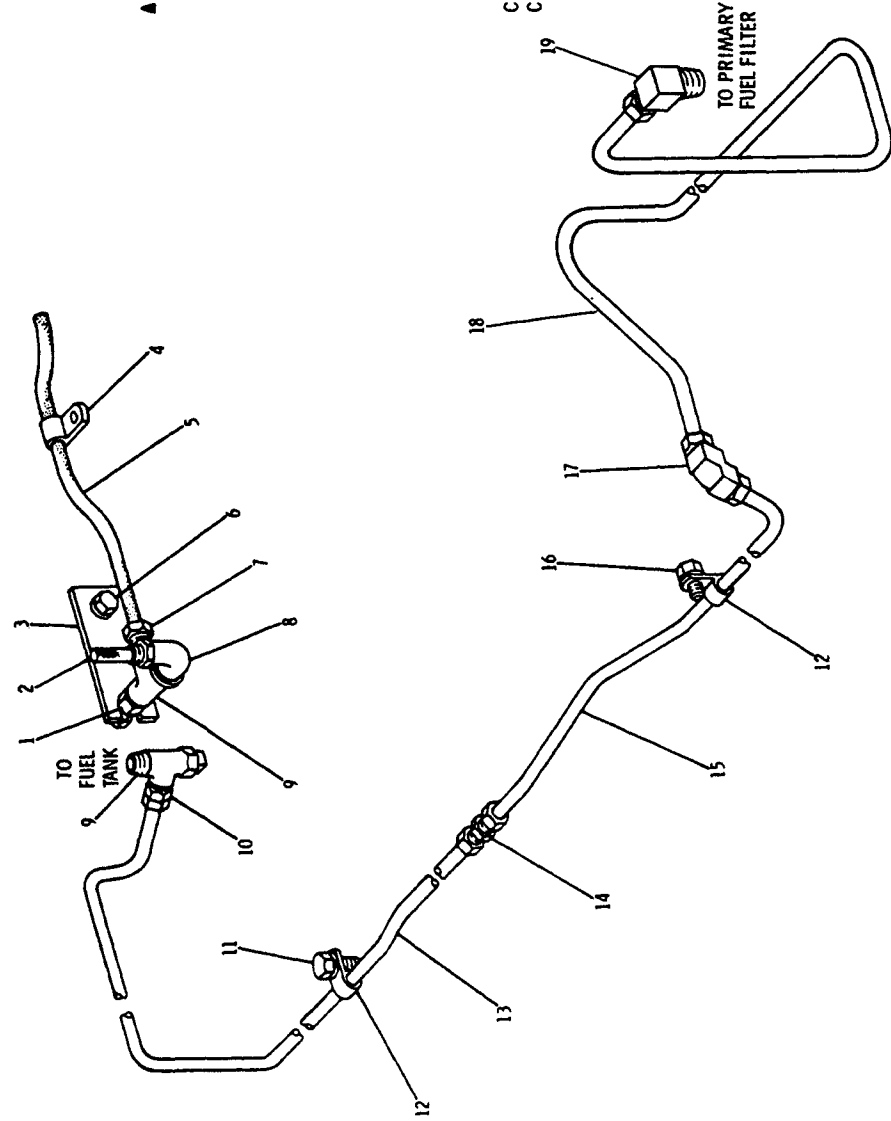
C INDICATES CHANGE ▲ ORDER BY THE CENTIMETRE

211797

8P5455 FUEL LINES GROUP
 Serial No. 92V3189 to 92V4165 inclusive

8P5455 FUEL LINES GROUP
Serial No. 92V4166 to 92V4448 Inclusive

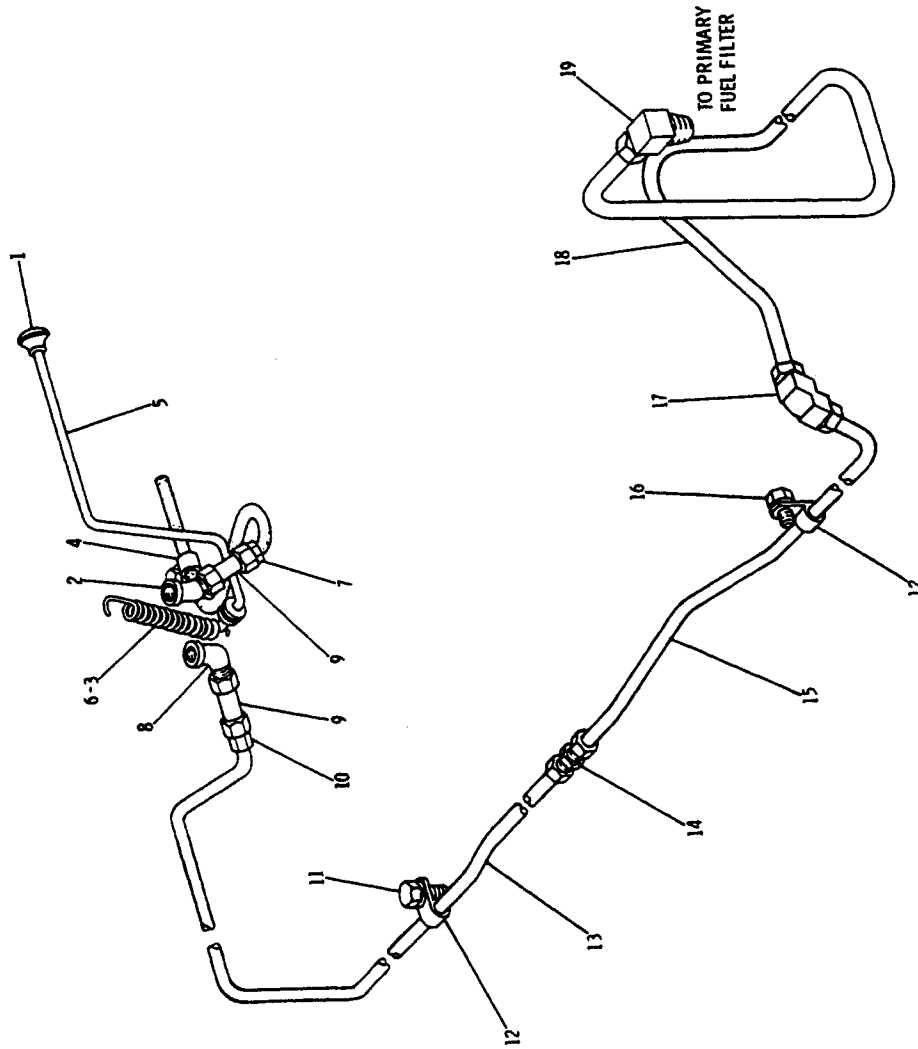
REF. NO.	PART NUMBER	DESCRIPTION	QTY
1	9S3575	FITTING	1
2	8P4791	SCREEN ASSEM.	1
3	9S3576	STRIP	1
4	5K3294	CLIP	1
5	5P1442	HOSE	1
6	T1102	BOLT	1
7	4B4278	WASHER	1
8	2R8613	ADAPTER	1
9	1H1363	ELBOW	1
9	2S5100	VALVE ASSEM.	2
10	5K9245	CONNECTOR	1
11	S1620	BOLT	1
11	3B4508	LOCKWASHER	1
12	1B8471	CLIP	3
13	3P6303	TUBE ASSEM.	1
14	6K8077	UNION	1
15	8P4264	TUBE ASSEM.	1
16	1K6705	BOLT	2
16	4B4280	WASHER	2
17	9S7706	ELBOW	1
C 18	9P2216	TUBE ASSEM.	1
C 19	7K498	ELBOW	1



C INDICATES CHANGE ▲ ORDER BY THE CENTIMETRE

165084

REF NO.	PART NUMBER	DESCRIPTION	QTY
C 1	1S1310	KNOB	1
C 2	7244	ELBOW	1
C 3	2D2861	SPRING	1
C 4	2B3243	CLIP	1
C 5	9P2699	ROD ASSEM. (Includes)	1
	4B4276	WASHER	1
C 6	4B4276	WASHER	1
C 7	2R8613	ADAPTER	1
C 8	26453	ELBOW	1
C 9	5P6940	VALVE	2
C 10	5K9245	CONNECTOR	1
	S1620	BOLT	1
	3B4508	LOCKWASHER	1
C 12	1B8471	CLIP	3
C 13	9P137	TUBE ASSEM.	1
	6K8077	UNION	1
C 15	8P4264	TUBE ASSEM.	1
	1K6705	BOLT	2
	4B4280	WASHER	2
C 17	9S7706	ELBOW	1
C 18	9P2216	TUBE ASSEM.	1
C 19	7K498	ELBOW	1

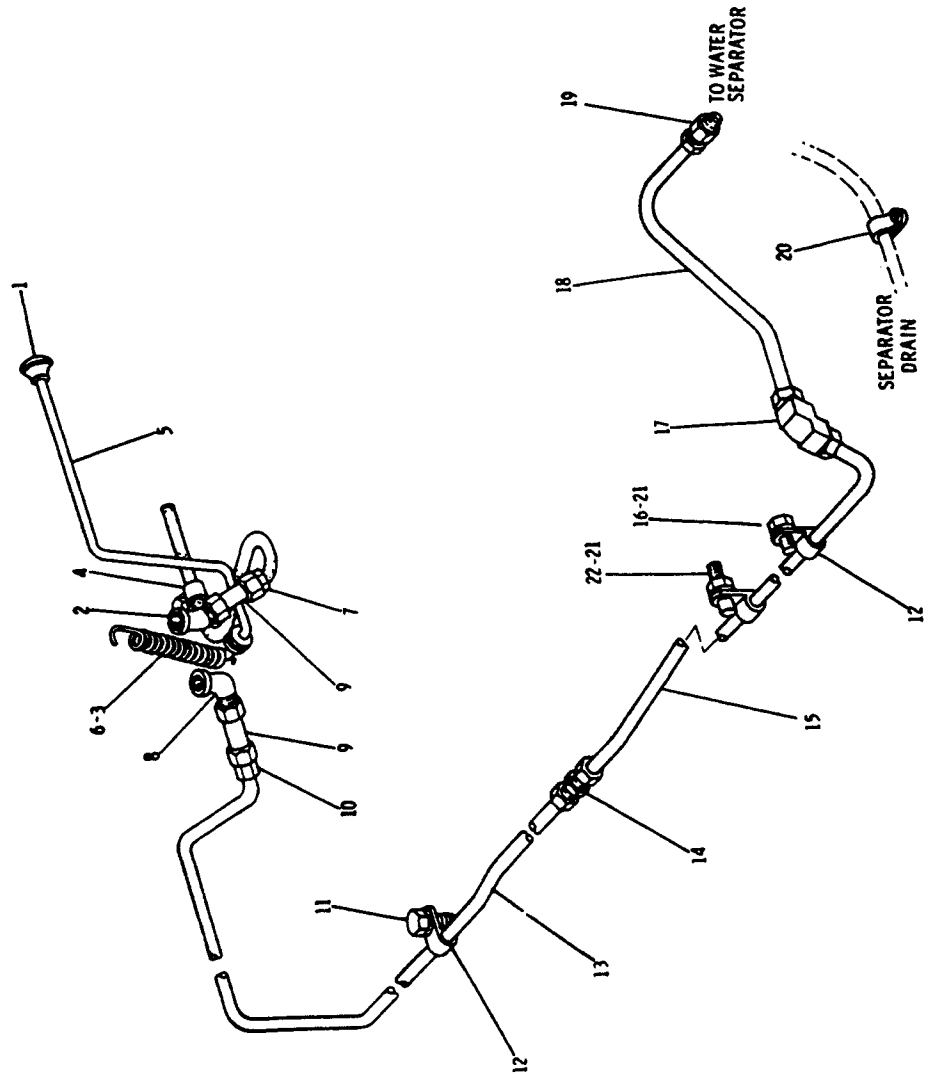


C INDICATES CHANGE

166164

8P5455 FUEL LINES GROUP
Serial No. 92V4449 to 92V6136 inclusive

8P5455 FUEL LINES GROUP
 Serial No. 92V6137 to 92V9576 Inclusive



REF. PART NO.	DESCRIPTION	QTY
1	1S1310 KNOB	1
2	7244 ELBOW	1
3	2D2861 SPRING	1
4	2B3243 CLIP	1
5	9P2699 ROD ASSEM. (Includes)	1
6	4B4276 WASHER	1
7	2R8613 ADAPTER	1
8	26453 ELBOW	1
9	5P6940 VALVE	2
10	5K9245 CONNECTOR	1
11	S1620 BOLT	1
12	3B4508 LOCKWASHER	1
13	1B8471 CLIP	3
14	9P137 TUBE ASSEM.	1
15	6K8077 UNION	1
16	8P4264 TUBE ASSEM.	1
17	1K6705 BOLT	1
18	9S7706 ELBOW	1
19	8P8432 TUBE ASSEM.	1
20	5P7039 CONNECTOR	1
21	9M8406 CLIP	1
22	4B4280 WASHER	2
	5M1932 STUD	1
	1D4719 NUT	1

C INDICATES CHANGE

219779

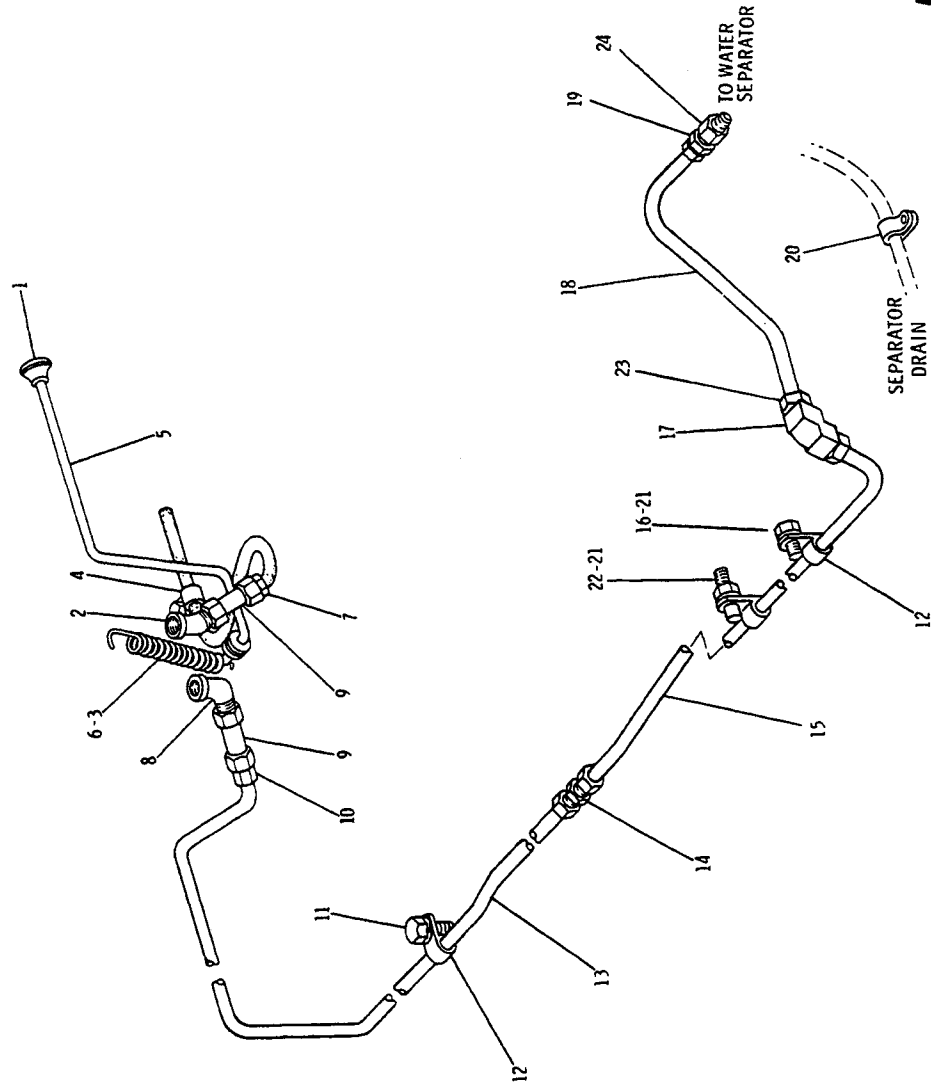
CATERPILLAR D7G TRACTOR

REF NO	PART NUMBER	DESCRIPTION	QTY
1	1S1310	KNOB	1
2	7244	ELBOW	1
3	2D2861	SPRING	1
4	2B3243	CLIP	1
5	9P2699	ROD ASSEM. (includes)	1
6	4B4276	WASHER	1
7	2R8613	ADAPTER	1
8	26453	ELBOW	1
9	5P6940	VALVE	2
10	5K9245	CONNECTOR	1
11	S1620	BOLT	1
12	3B4508	LOCKWASHER	1
13	1B8471	CLIP	3
14	9P137	TUBE ASSEM.	1
15	6K8077	UNION	1
16	8P4264	TUBE ASSEM.	1
17	1K6705	BOLT	1
18	9S7706	ELBOW	1
19	5P1201	TUBE---43 cm(16.93 in.)	1
20	9M8406	CONNECTOR	1
21	4B4280	CLIP	2
22	5M1932	WASHER	1
23	1D4719	STUD	1
C 23	3K846	NUT	1
C 24	5P4675	ADAPTER	2
C	1J9671	SEAL	1

C INDICATES CHANGE

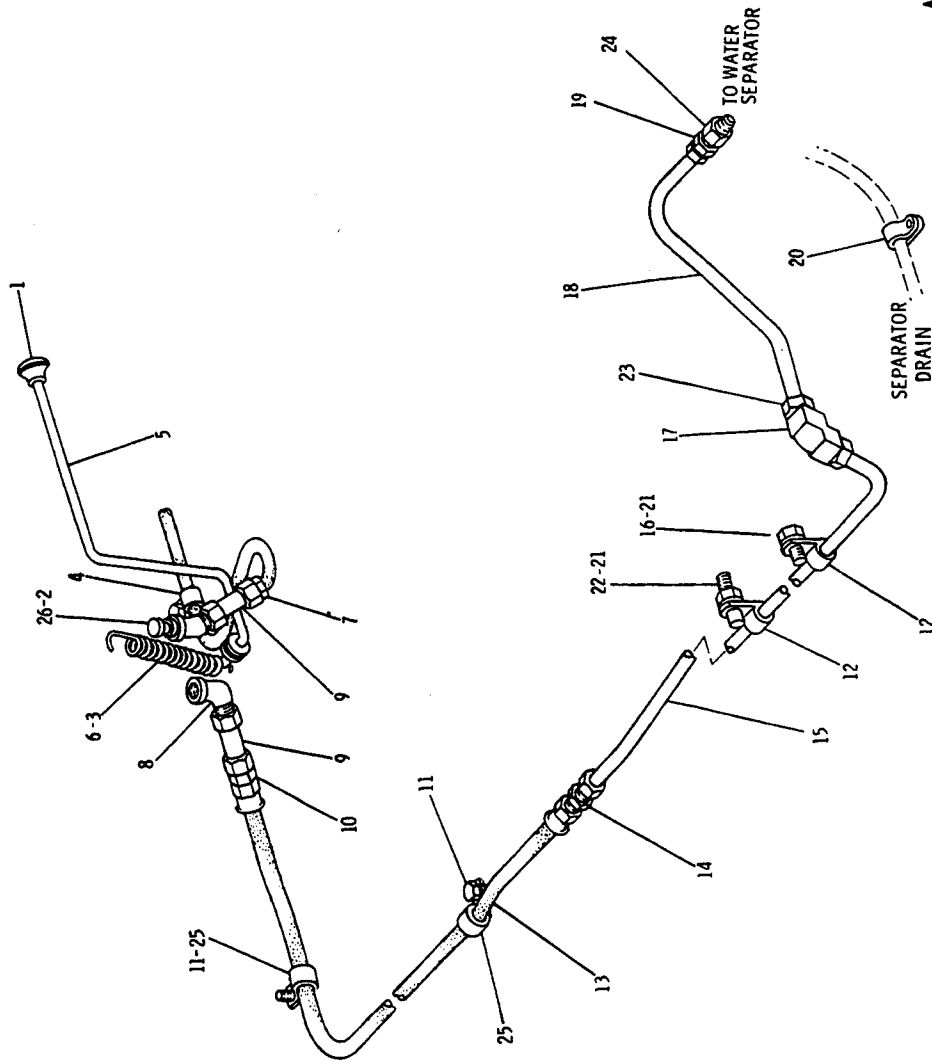
▲ ORDER BY THE CENTIMETER

301303



8P5455 FUEL LINES GROUP
Serial No. 92V9577 to 92V10768 Inclusive

8P5455 FUEL LINES GROUP
Serial No. 92V10769—Up



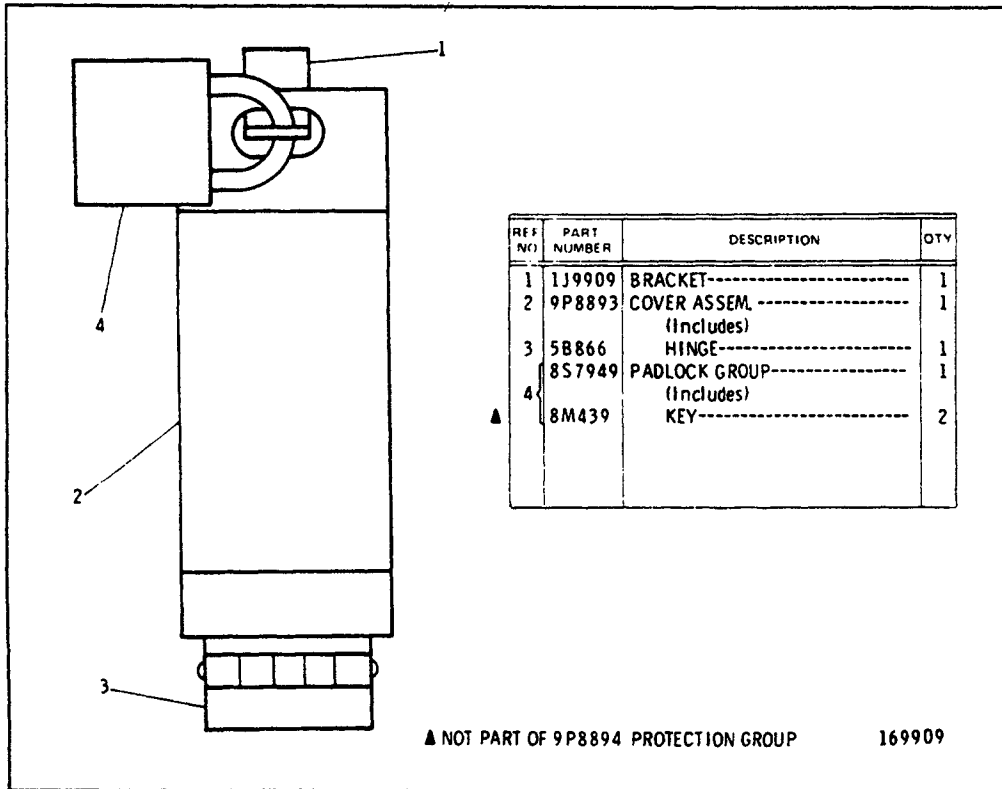
REF NO.	PART NUMBER	DESCRIPTION	QTY
1	1S1310	KNOB	1
2	7244	ELBOW	1
3	2D2861	SPRING	1
4	2B3243	CLIP	1
5	9P2699	ROD ASSEM.	1
	4B4276	(Includes) WASHER	1
6	4B4276	WASHER	1
7	2R8613	ADAPTER	1
8	26453	ELBOW	1
9	5P6940	VALVE	2
10	2H9091	CONNECTOR	1
C 11	5S1620	BOLT	2
C 12	5P8245	WASHER	2
C 13	1B8471	CLIP	2
C 14	8N857	HOSE ASSEM	1
C 15	6V4361	CONNECTOR	1
16	8P4264	TUBE ASSEM.	1
17	1K6705	BOLT	1
18	9S7706	ELBOW	1
19	5P1201	TUBE---43 cm(16.93 in.)	1
20	9M8406	CONNECTOR	1
21	4B4280	WASHER	2
22	5M1922	STUD	1
C 23	1D4719	NUT	1
C 24	3K846	NUT	2
C 25	5P4675	ADAPTER	1
C 26	1J9671	SEAL	1
	1S1015	CLIP	2
	9G8856	SCREEN	1

C INDICATES CHANGE

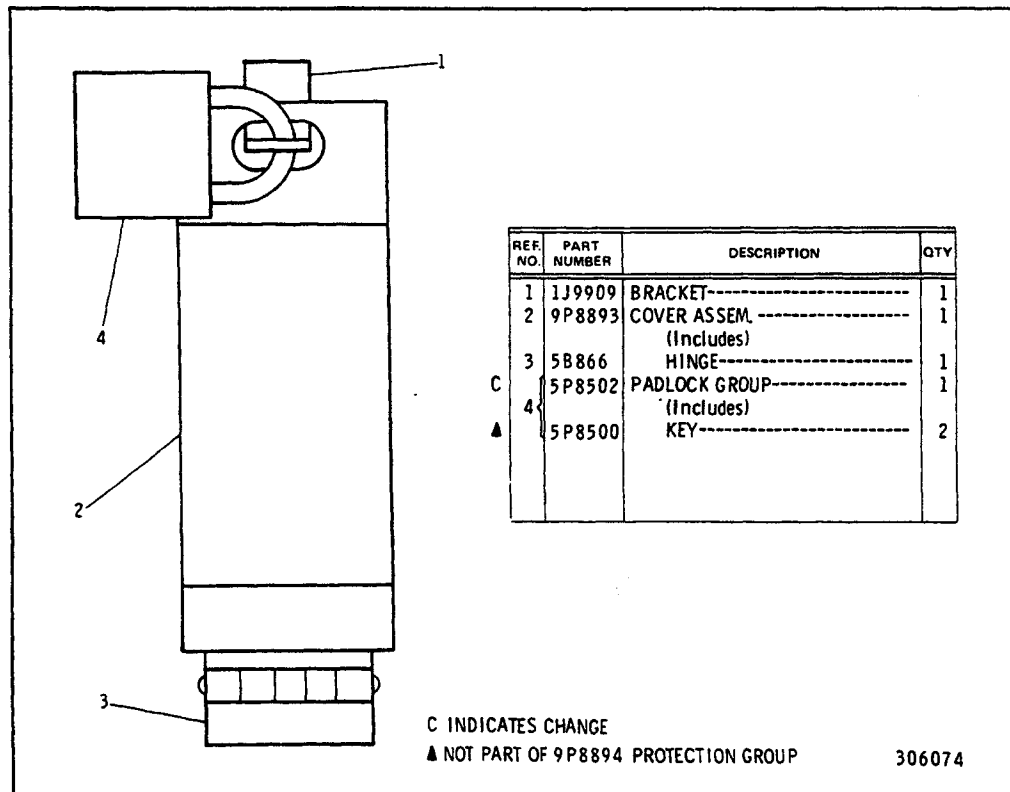
▲ ORDER BY THE CENTIMETER

301309

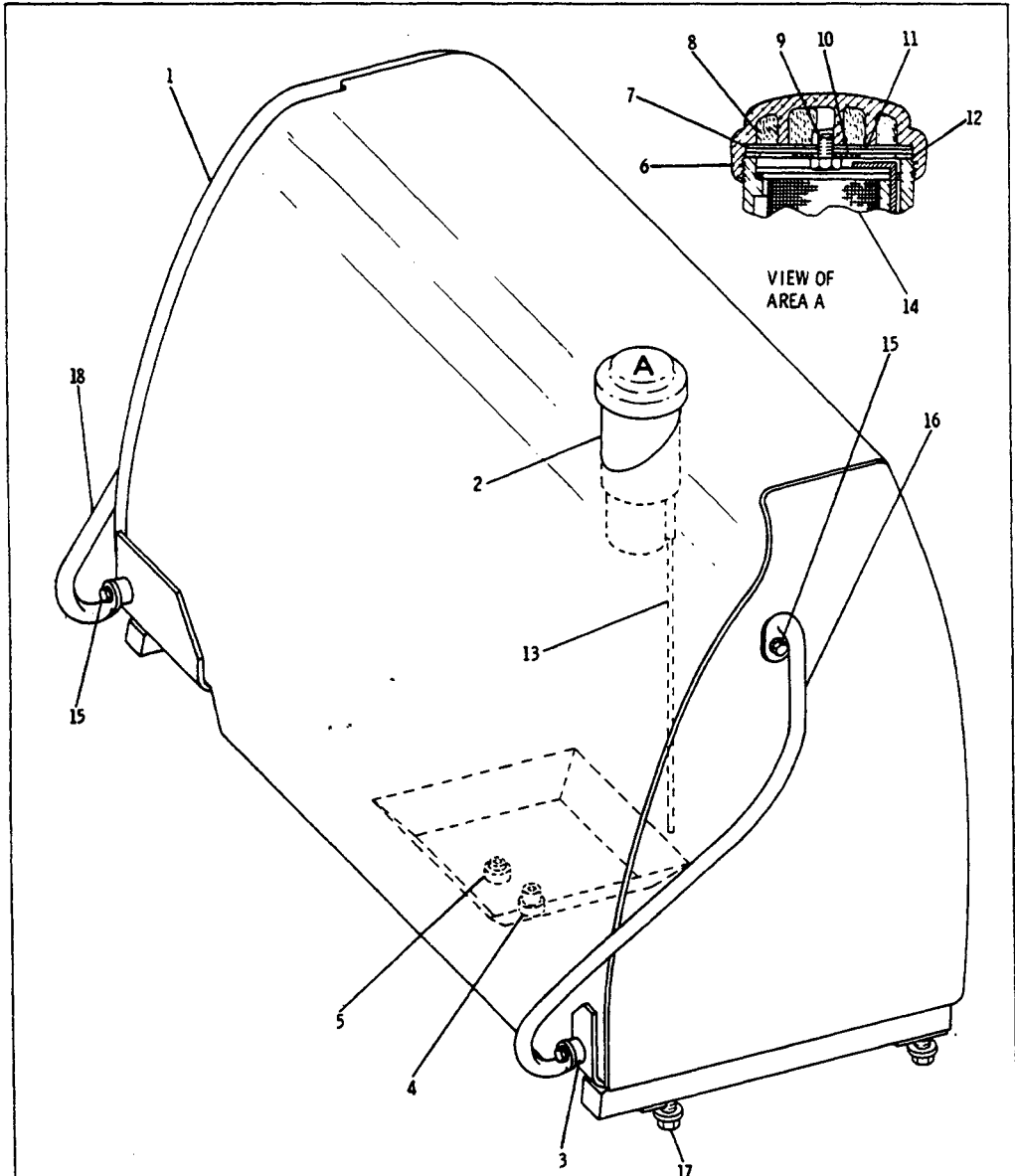
CATERPILLAR D7G TRACTOR



9P8894 VANDALISM PROTECTION GROUP—Fuel Drain Rod Handle—Type 1
Serial No. 92V4449—Up. AN ATTACHMENT



9P8894 VANDALISM PROTECTION GROUP—Fuel Drain Rod Handle—Type 2
Serial No. 92V4449—Up. AN ATTACHMENT



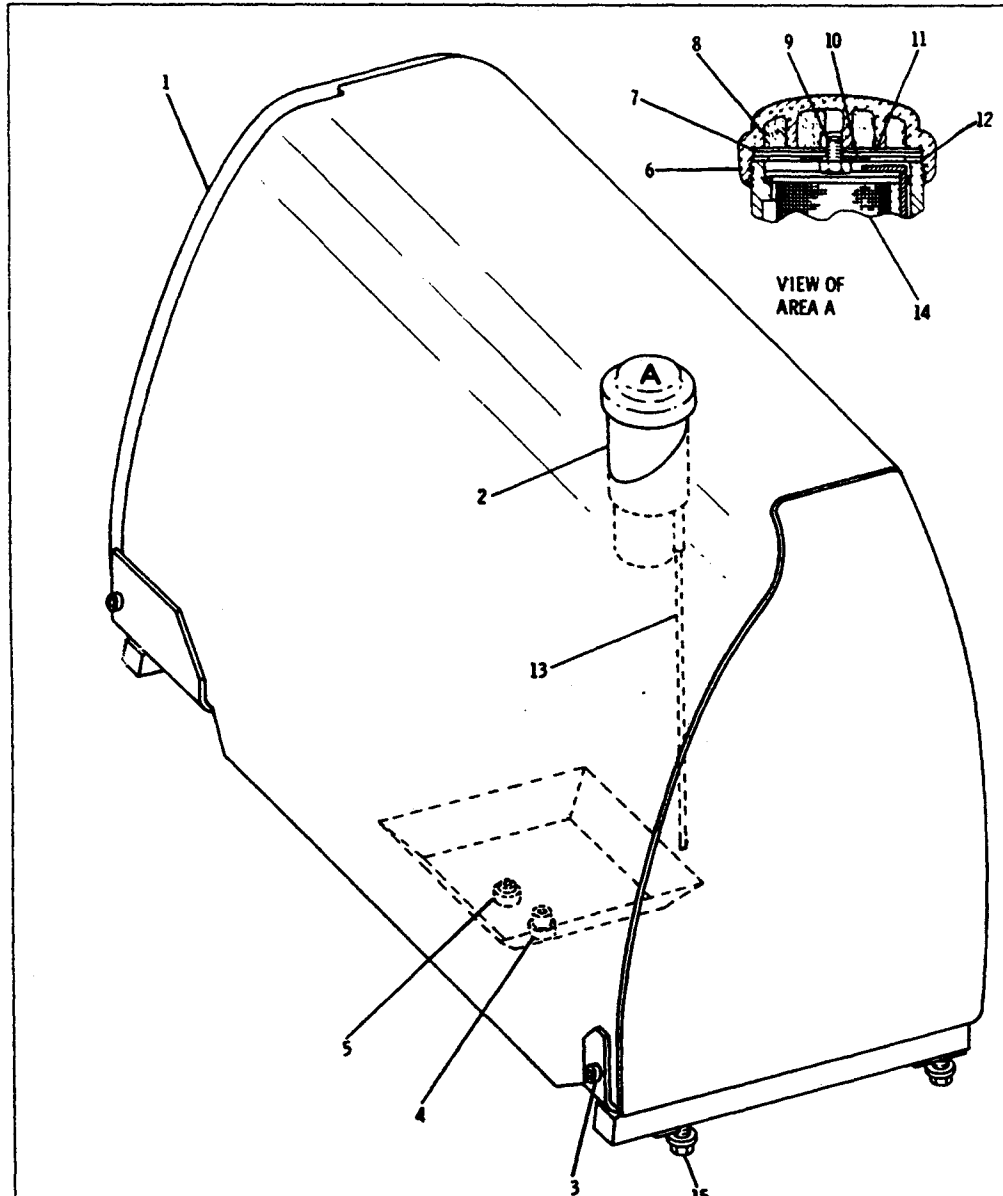
REF. NO.	PART NUMBER	DESCRIPTION	QTY
1	3P6237	TANK ASSEM.----- (Includes)	1
2	4M2435	TUBE-----	1
3	2S8651	BOSS-----	2
4	4B7844	FITTING-----	1
5	7M5007	FITTING-----	1
6	4B5441	CAP ASSEM.----- (Includes)	1
7	4B5423	GASKET-----	1
8	4B5949	ELEMENT-----	2
9	3H8389	BOLT-----	1
10	7B2002	WASHER-----	1
11	3F4134	BAFFLE-----	1
12	2A1763	GASKET-----	1
13	3S6706	PLUNGER-----	1

14	8H3498	STRAINER ASSEM.-----	1
	8H3497	RING-----	1
	2H3855	BOLT-----	4
15	3B4508	LOCKWASHER-----	4
16	3P2069	GRAB IRON-----	1
	L1178	BOLT-----	4
17	3B4512	LOCKWASHER-----	4
	6F7048	WASHER-----	4
18	3P2070	GRAB IRON-----	1

205250

3P5581 FUEL TANK GROUP
 Serial No. 92V2127 to 92V2262 inclusive
 3P6237 Assembly is replaced by 7G5319 shown on Page 74A

CATERPILLAR D7G TRACTOR

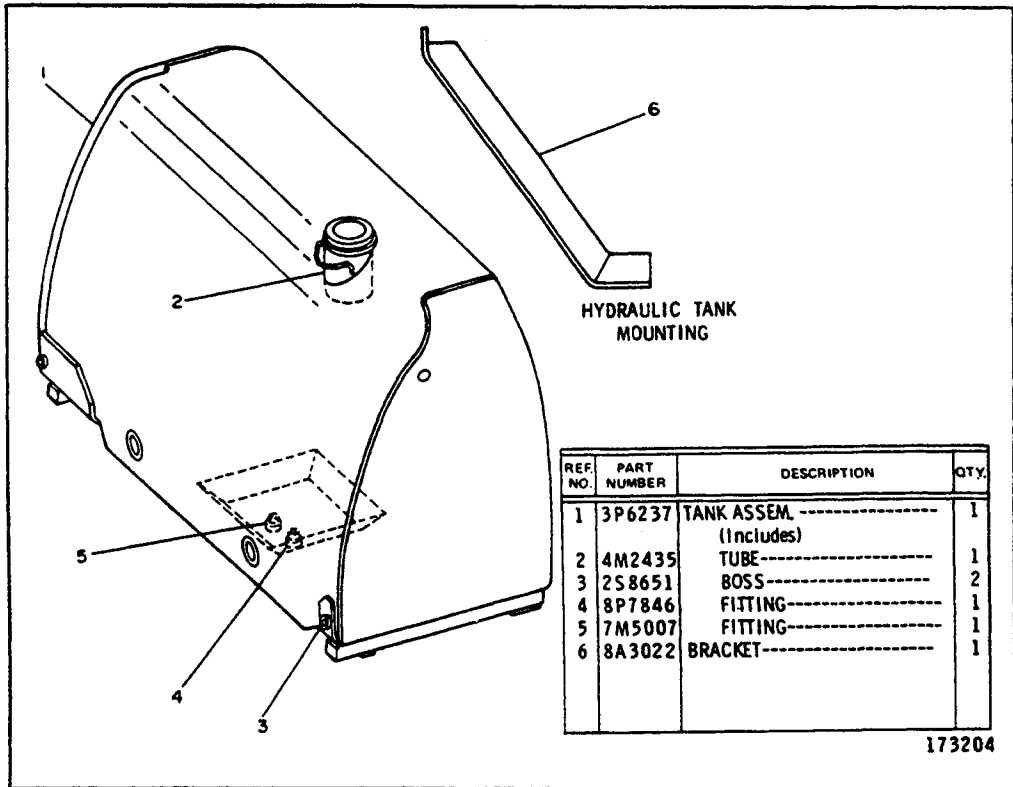


REF. NO.	PART NUMBER	DESCRIPTION	QTY
1	3P6237	TANK ASSEM. ----- (Includes)	1
2	4M2435	TUBE -----	1
3	2S8651	BOSS -----	2
4	4B7844	FITTING -----	1
5	7M5007	FITTING -----	1
6	4B5441	CAP ASSEM. ----- (Includes)	1
7	4B5423	GASKET -----	1
8	4B5949	ELEMENT -----	2
9	3H8389	BOLT -----	1
10	7B2002	WASHER -----	1
11	3F4134	BAFFLE -----	1
12	2A1763	GASKET -----	1
C 13	8P8786	PLUNGER -----	1
14	8H3498	STRAINER ASSEM. -----	1
	8H3497	RING -----	1
	L1178	BOLT -----	4
15	3B4512	LOCKWASHER -----	4
	6F7048	WASHER -----	4

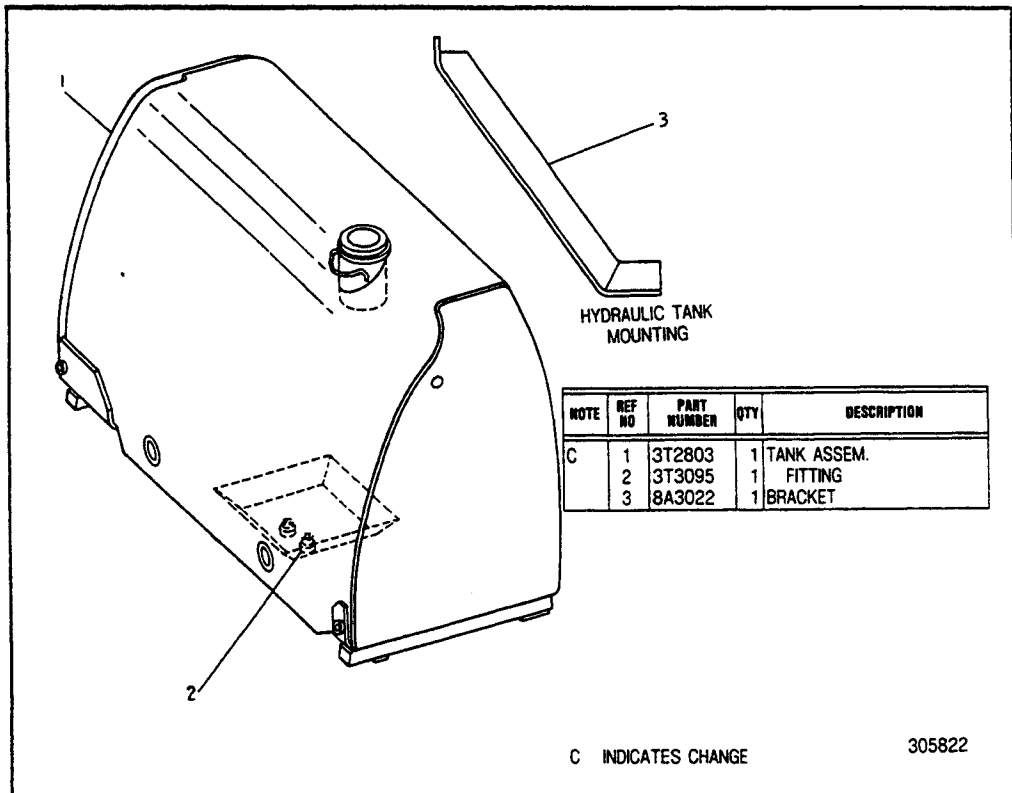
C INDICATES CHANGE

210933

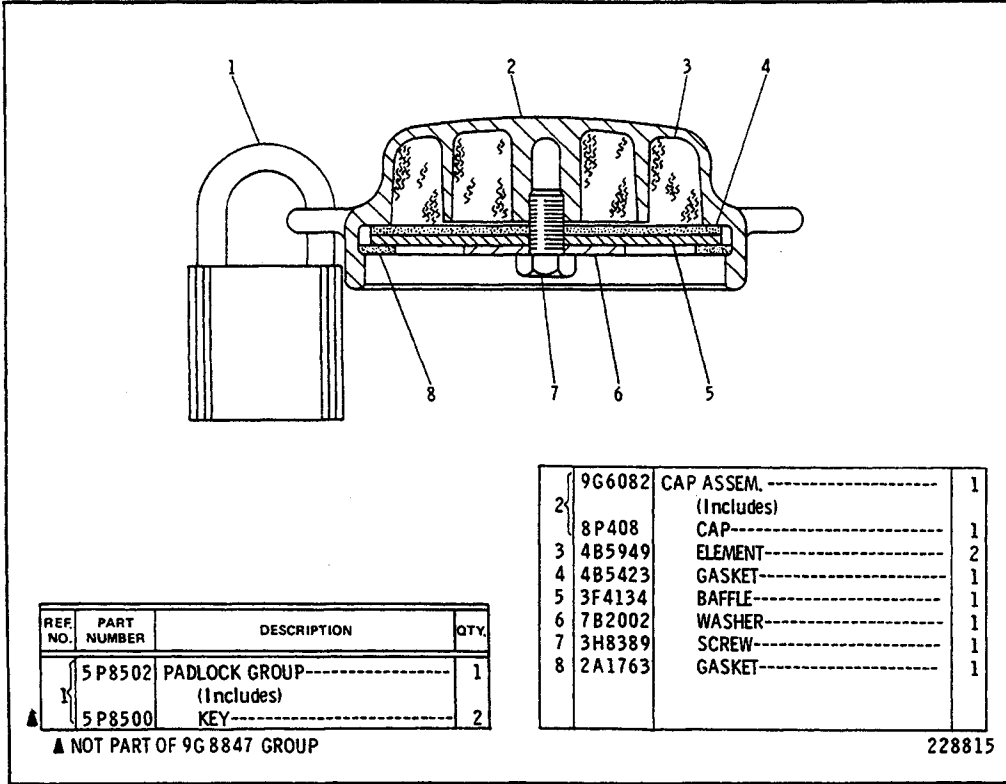
3P5581 FUEL TANK GROUP
 Serial No. 92V2263—Up
 3P6237 Assembly is replaced by 7G5319 shown on Page 74A



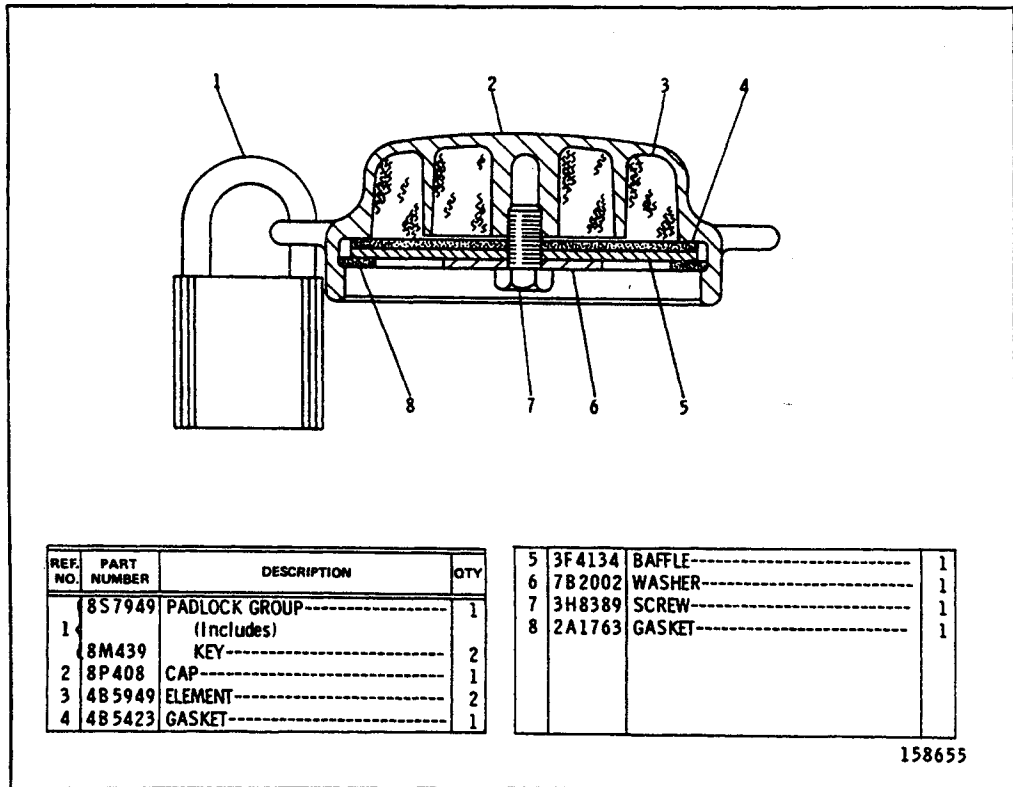
7G5319 FUEL TANK GROUP—Type 1
 Provides a rear cable control fuel tank and hydraulic tank mounting bracket that are compatible. AN ATTACHMENT



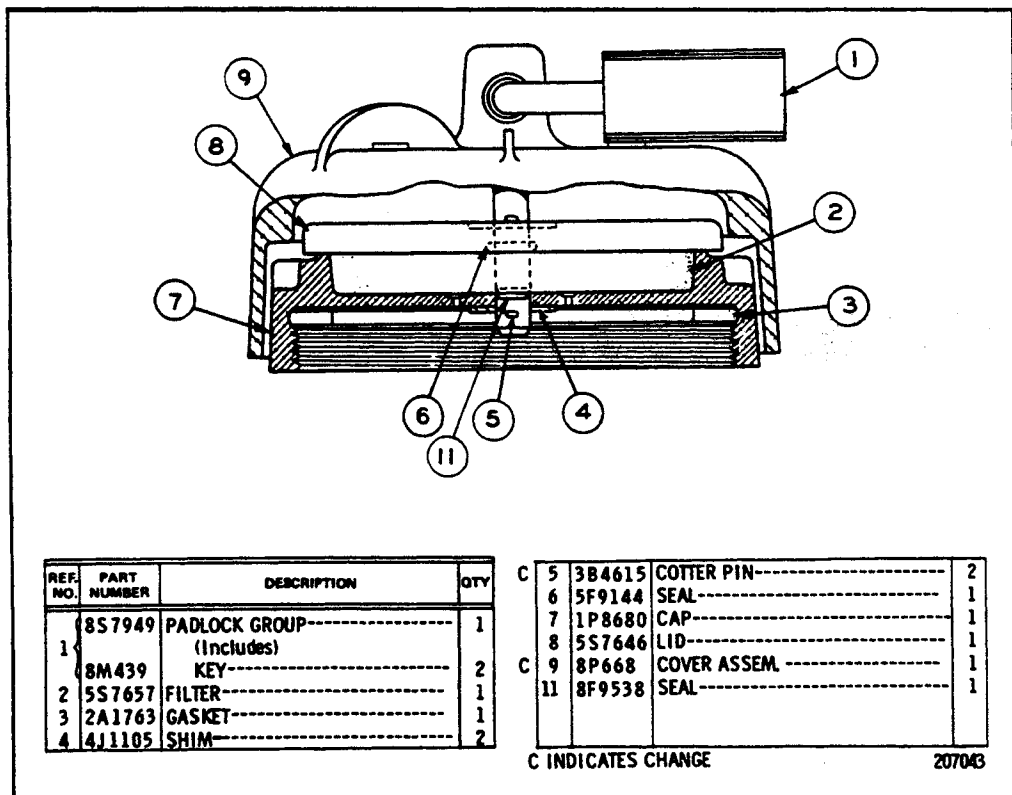
7G5319 FUEL TANK GROUP—Type 2
 Provides a rear cable control fuel tank and hydraulic tank mounting bracket that are compatible. AN ATTACHMENT



**9G8847 PROTECTION CAP GROUP—Fuel Tank
AN ATTACHMENT**



8P456 PROTECTION CAP GROUP—Fuel Tank
 Replaced by 9G8847 shown on Page 74B
 AN ATTACHMENT



1P8678 PROTECTION COVER GROUP—Fuel Tank Cap
 AN ATTACHMENT

CATERPILLAR D7G TRACTOR

REF. NO.	PART NUMBER	DESCRIPTION	QTY
C 1	4N3182	MOTOR-----	1
		-OR-	
	4N7752	MOTOR----- (Separate Illustration)	1

C 2	7J8902	BOLT-----	3
	8D5054	WASHER-----	3
3	4H7869	GASKET-----	1
	9F4337	WIRE ASSEM.----- (Includes)	1
4	5P606	WIRE-----2.03 dm(8 in.)	1
5	9F3068	TERMINAL-----	1
6	7F8032	TERMINAL----- (ground)	1

▲ ORDER BY THE DECIMETRE C INDICATES CHANGE 203067

7S3622 ELECTRIC STARTING MOTOR GROUP—24 Volt
Serial No. 92V2127 to 92V9820 inclusive
4N3182 & 4N7752 Motor parts are shown on Pages 77 through 81

REF. NO.	PART NUMBER	DESCRIPTION	QTY
C 1	2P3926	MOTOR ASSEM.----- (Separate Illustration)	1
C 2	7J8902	BOLT-----	3
C 3	8D5054	WASHER-----	3

C 4	4H7869	GASKET-----	1
	9F4337	WIRE ASSEM.----- (Includes)	1
C 5	5P6641	WIRE----- 229 m(9 in.)	1
C 6	2L8052	TERMINAL----- (ground)	1
C 7	2L8054	TERMINAL-----	1

▲ ORDER BY THE METRE C INDICATES CHANGE 209124

8S3886 ELECTRIC STARTING MOTOR GROUP—24 Volt—Type 1
FOR USE IN TEMPERATURES OF 0 DEGREES F. OR BELOW
2P3926 Motor parts are shown on Pages 82 through 84. AN ATTACHMENT

REF. NO.	PART NUMBER	DESCRIPTION	QTY
	4N3181	MOTOR GROUP----- (Includes)	1
●	9G4338	MOTOR GROUP---(Prestolite)---	1
●	4N3182	MOTOR GROUP---(Delco-Remy)---	1

C	2	7J8902	BOLT-----	3
C		8D5054	WASHER---2.77 mm(.109 in.) thick	3
	3	4H7869	GASKET-----	1
		9F4337	WIRE ASSEM.	1
	4		(Includes)	
▲		5P6641	WIRE----- .23 m (9 in.)	1
	5	2L8054	TERMINAL---(ground)---	1
	6	2L8052	TERMINAL-----	1

C INDICATES CHANGE ● SEPARATE ILLUSTRATION ▲ ORDER BY THE METER 229068

7S3622 ELECTRIC STARTING MOTOR GROUP—24 Volt
 Serial No. 92V9821 to 92V10415 inclusive. 4N3182 and 9G4338 Motor parts are shown on Pages 77 through 79D, 81A through 81D

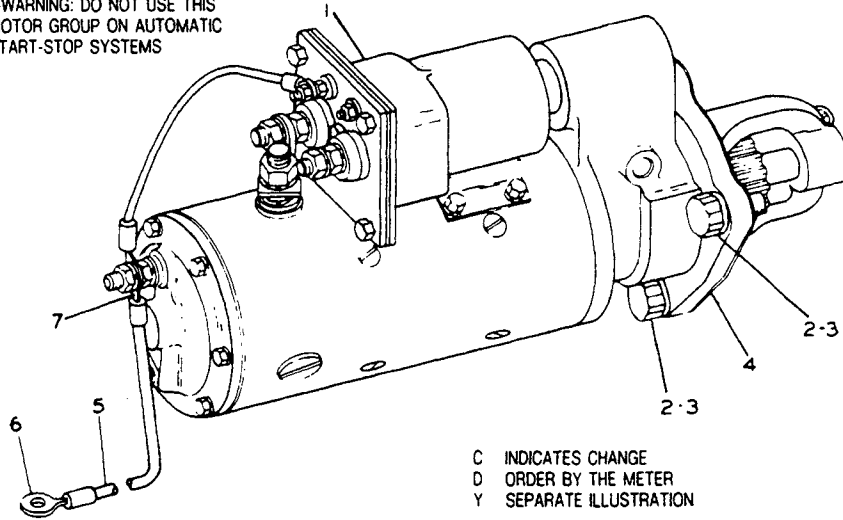
REF. NO.	PART NUMBER	DESCRIPTION	QTY	
C	1	3T2776	MOTOR ASSEM. (Separate Illustration)	1
	2	7J8902	BOLT-----	3
	3	8D5054	WASHER-----	3

	4	4H7869	GASKET-----	1
		9F4337	WIRE ASSEM.	1
	5		(Includes)	
CD		5P5675	WIRE----- .23m(9.06 in.)	1
	6	2L8052	TERMINAL---(ground)---	1
	7	2L8054	TERMINAL-----	1

C INDICATES CHANGE CD D-ORDER BY THE METER 304705

8S3886 ELECTRIC STARTING MOTOR GROUP—24 Volt—Type 2
 FOR USE IN TEMPERATURES OF 0 DEGREES F. OR BELOW
 3T2776 Motor parts are shown on Pages 84C-5, 84C-6 and 84C-7
 AN ATTACHMENT

J-WARNING: DO NOT USE THIS MOTOR GROUP ON AUTOMATIC START-STOP SYSTEMS



NOTE	REF NO	PART NUMBER	QTY	DESCRIPTION
CJY	1	3T8946	1	MOTOR GROUP
	2	7J8902	3	BOLT
	3	8D5054	3	WASHER

CD	4	4H7869	1	GASKET			
	5	9F4337	1	WIRE ASSEM.			
	6	5P5675	1	WIRE .23M (9.06IN.)			
	7	2L8052	1	TERMINAL (GROUND)			
				7	2L8054	1	TERMINAL

308830

**8S3886 ELECTRIC STARTING MOTOR GROUP—24 Volt—Type 3
FOR USE IN TEMPERATURES OF 0 DEGREES F. OR BELOW
3T8946 Motor parts are shown on Pages 84C-8, 84C-9 & 84C-10
AN ATTACHMENT**

REF. NO.	PART NUMBER	DESCRIPTION	QTY.
1	4N3181	MOTOR GROUP----- (Separate Illustration)	1 C▲
2	7J8902	BOLT-----	3
	8D5054	WASHER--2.77 mm (.109 in. thick)	3
3	4H7869	GASKET-----	1
4	9F4337	WIRE ASSEM.----- (Includes)	1
	5P5675	WIRE-----3m(11.8 in.)	
5	2L8054	TERMINAL-----ground-----	1
6	2L8052	TERMINAL-----	1

C INDICATES CHANGE ▲ ORDER BY THE METER 304575

7S3622 ELECTRIC STARTING MOTOR GROUP—24 Volt
 Serial No. 92V10416—Up
 4N3181 Motor parts are listed on Page 76B

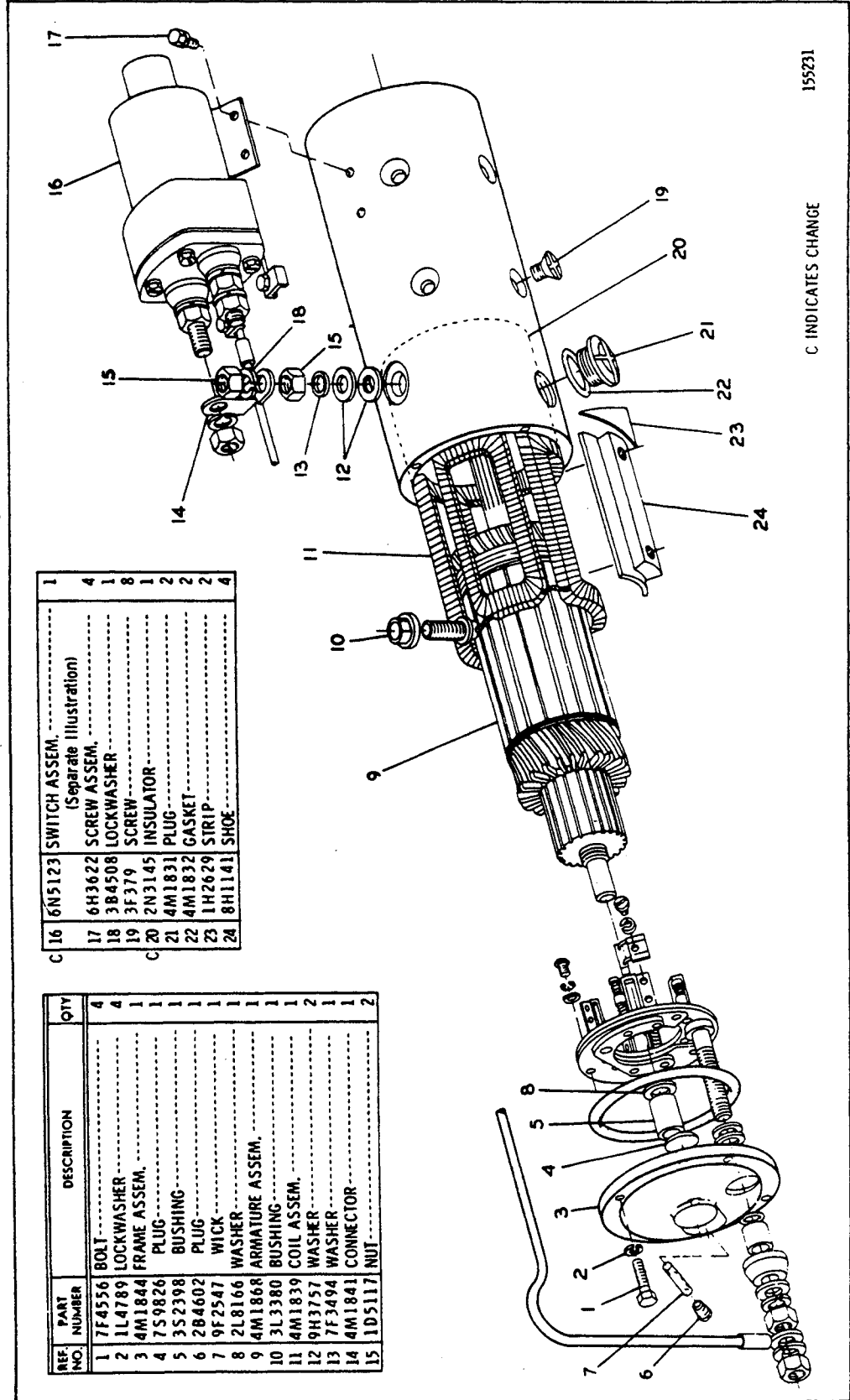
CONSISTS OF:		PAGE
1	9G4338 ELECTRIC STARTING MOTOR GROUP-- PRESTOLITE	81C
- OR -		
1	3T2647 ELECTRIC STARTING MOTOR GROUP-- DELCO-REMY	84C-1
- OR -		
1	3T6305 ELECTRIC STARTING MOTOR GROUP	84C-4

4N3181 ELECTRIC STARTING MOTOR GROUP—24 Volt
 Part of 7S3622 Electric Starting Motor Group shown on Page 76B

4N3182 ELECTRIC STARTING MOTOR GROUP—Delco-Remy—24 Volt—Part 1 of 3—Type 1
 Part of 7S3622 Starting Motor Group shown on Page 76. 6N5123 Switch parts are shown on Page 85

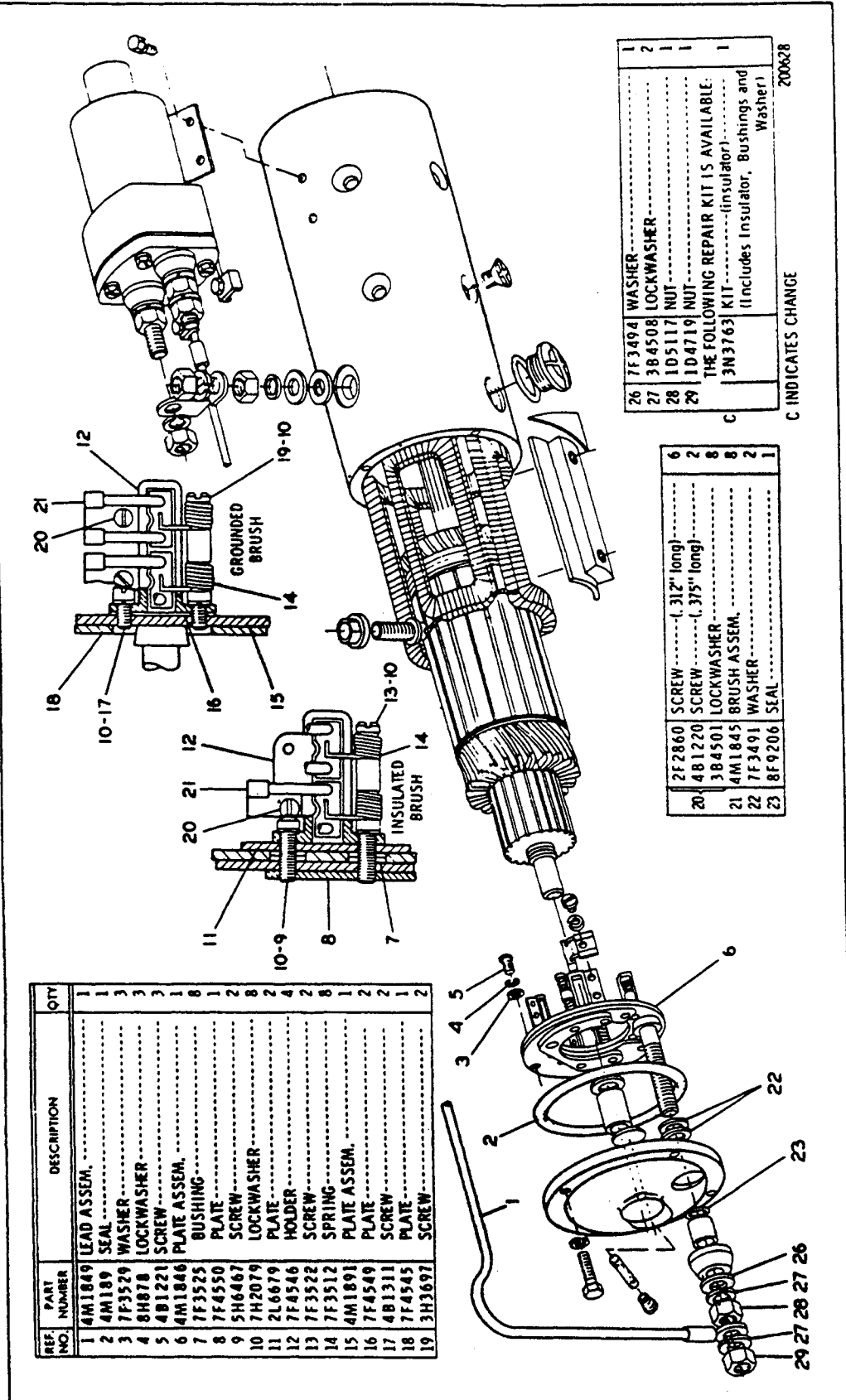
REF. NO.	PART NUMBER	DESCRIPTION	QTY
1	7F4556	BOLT	4
2	1L4789	LOCKWASHER	4
3	4M1844	FRAME ASSEM.	1
4	7S9826	PLUG	1
5	3S2398	BUSHING	1
6	2B4602	PLUG	1
7	9F2547	WICK	1
8	2L8166	WASHER	1
9	4M1868	ARMATURE ASSEM.	1
10	3L3380	BUSHING	1
11	4M1839	COIL ASSEM.	1
12	9H3757	WASHER	2
13	7F3494	WASHER	1
14	4M1841	CONNECTOR	1
15	1D5117	NUT	2

C 16	6N5123	SWITCH ASSEM. (Separate Illustration)	1
17	6H3622	SCREW ASSEM.	4
18	3B4508	LOCKWASHER	1
19	3F379	SCREW	8
C 20	2N3145	INSULATOR	1
21	4M1831	PLUG	2
22	4M1832	GASKET	2
23	1H2629	STRIP	2
24	8H1141	SHOE	4



155231

C INDICATES CHANGE



REF. NO.	PART NUMBER	DESCRIPTION	QTY
1	4M1849	LEAD ASSEM.	1
2	4M189	SEAL	1
3	7F3529	WASHER	3
4	8H878	LOCKWASHER	3
5	4B1221	SCREW	3
6	4M1846	PLATE ASSEM.	8
7	7F3525	BUSHING	1
8	7F4550	PLATE	2
9	5H6467	SCREW	8
10	7H2079	LOCKWASHER	2
11	2L6679	PLATE	2
12	7F4546	HOLDER	2
13	7F3522	SCREW	8
14	7F3512	SPRING	1
15	4M1891	PLATE ASSEM.	2
16	7F4549	PLATE	2
17	4B1311	SCREW	1
18	7F4545	PLATE	1
19	3H3697	SCREW	2

20	2F2860	SCREW	6
	4B1220	SCREW	2
	3B4501	LOCKWASHER	8
21	4M1845	BRUSH ASSEM.	8
22	7F3491	WASHER	2
23	8F9206	SEAL	1

26	7F3494	WASHER	1
27	3B4508	LOCKWASHER	2
28	1D5117	NUT	1
29	1D4719	NUT	1

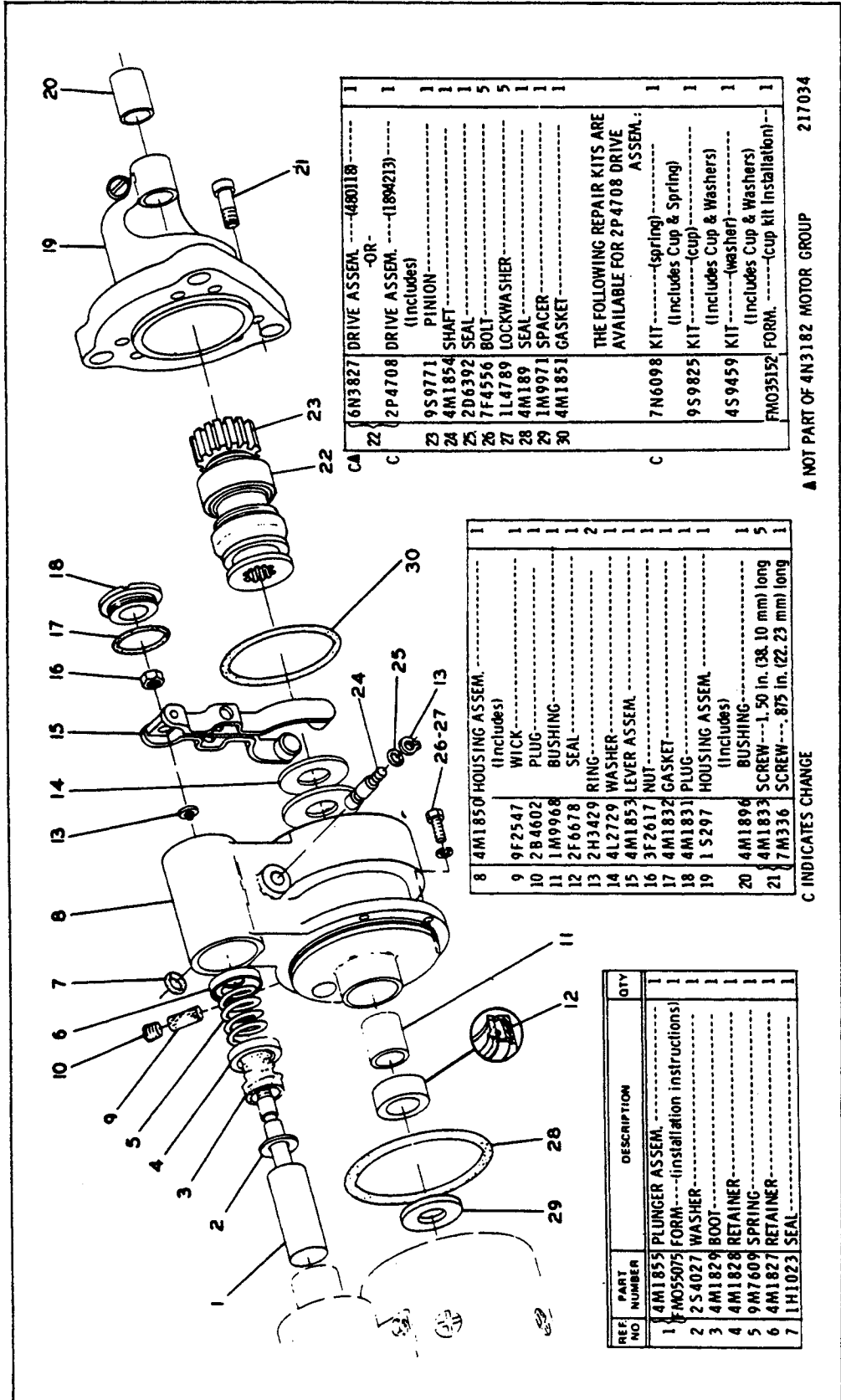
THE FOLLOWING REPAIR KIT IS AVAILABLE:
3N3763 KIT (insulator)
(Includes Insulator, Bushings and Washer)

C INDICATES CHANGE

4N3182 ELECTRIC STARTING MOTOR GROUP—Delco-Remy—24 Volt—Part 2 of 3—Type 1
Part of 7S3622 Starting Motor Group shown on Page 76

200628

4N3182 ELECTRIC STARTING MOTOR GROUP—Delco-Remy—24 Volt—Part 3 of 3—Type 1
Part of 7S3622 Starting Motor Group shown on Page 76



REF. NO.	PART NUMBER	DESCRIPTION	QTY.
1	4M1855	PLUNGER ASSEM.-----	1
2	FM055075	FORM----- (installation instructions)	1
3	2S4027	WASHER-----	1
4	4M1829	BOOT-----	1
5	9M7609	SPRING-----	1
6	4M1827	RETAINER-----	1
7	1H1023	SEAL-----	1

8	4M1850	HOUSING ASSEM.-----	1
9	9F2547	(includes) WICK-----	1
10	2B4602	PLUG-----	1
11	1M9968	BUSHING-----	1
12	2F6678	SEAL-----	1
13	2H3429	RING-----	2
14	4L2729	WASHER-----	1
15	4M1853	LEVER ASSEM.-----	1
16	3F2617	NUT-----	1
17	4M1832	GASKET-----	1
18	4M1831	PLUG-----	1
19	1S297	HOUSING ASSEM.-----	1
20	4M1896	(includes) BUSHING-----	1
21	4M1833	SCREW---1.50 in. (38.10 mm) long	5
22	7M336	SCREW---.875 in. (22.23 mm) long	1

C INDICATES CHANGE

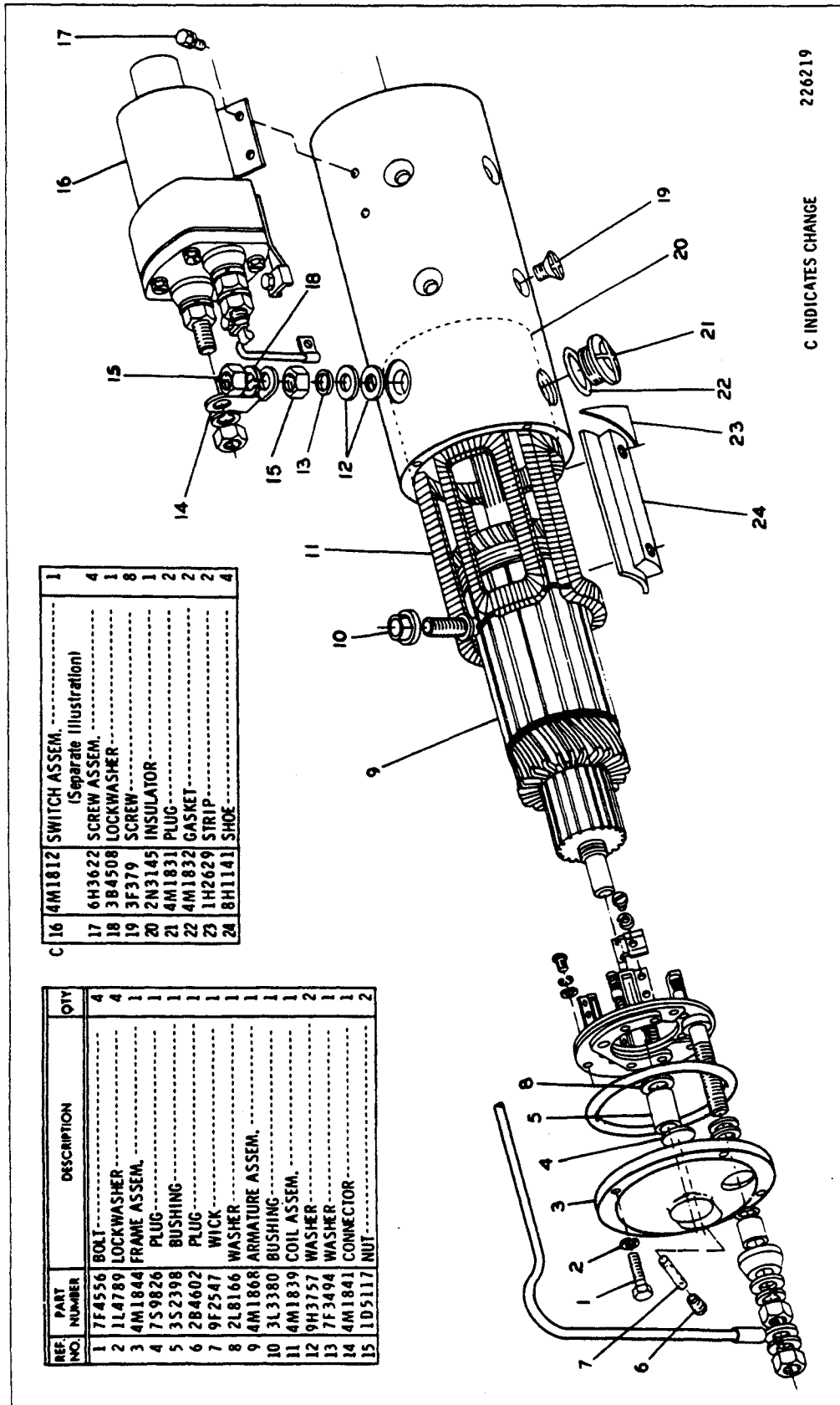
23	6N3827	DRIVE ASSEM.---(480118)	1
24	2P4708	DRIVE ASSEM.---(1894213)	1
25	9S9771	(includes) PINION-----	1
26	4M1854	SHAFT-----	1
27	2D6392	SEAL-----	5
28	7F4556	BOLT-----	5
29	1L4789	LOCKWASHER-----	1
30	4M189	SEAL-----	1
31	1M9971	SPACER-----	1
32	4M1851	GASKET-----	1

THE FOLLOWING REPAIR KITS ARE AVAILABLE FOR 2P4708 DRIVE ASSEM.:

7N6098	KIT----- (spring)	1
9S9825	KIT----- (includes Cup & Spring)	1
4S9459	KIT----- (includes Cup & Washers)	1
FM03512	FORM----- (includes Cup & Washers)	1
FM03512	FORM----- (cup kit installation)	1

A NOT PART OF 4N3182 MOTOR GROUP

217034



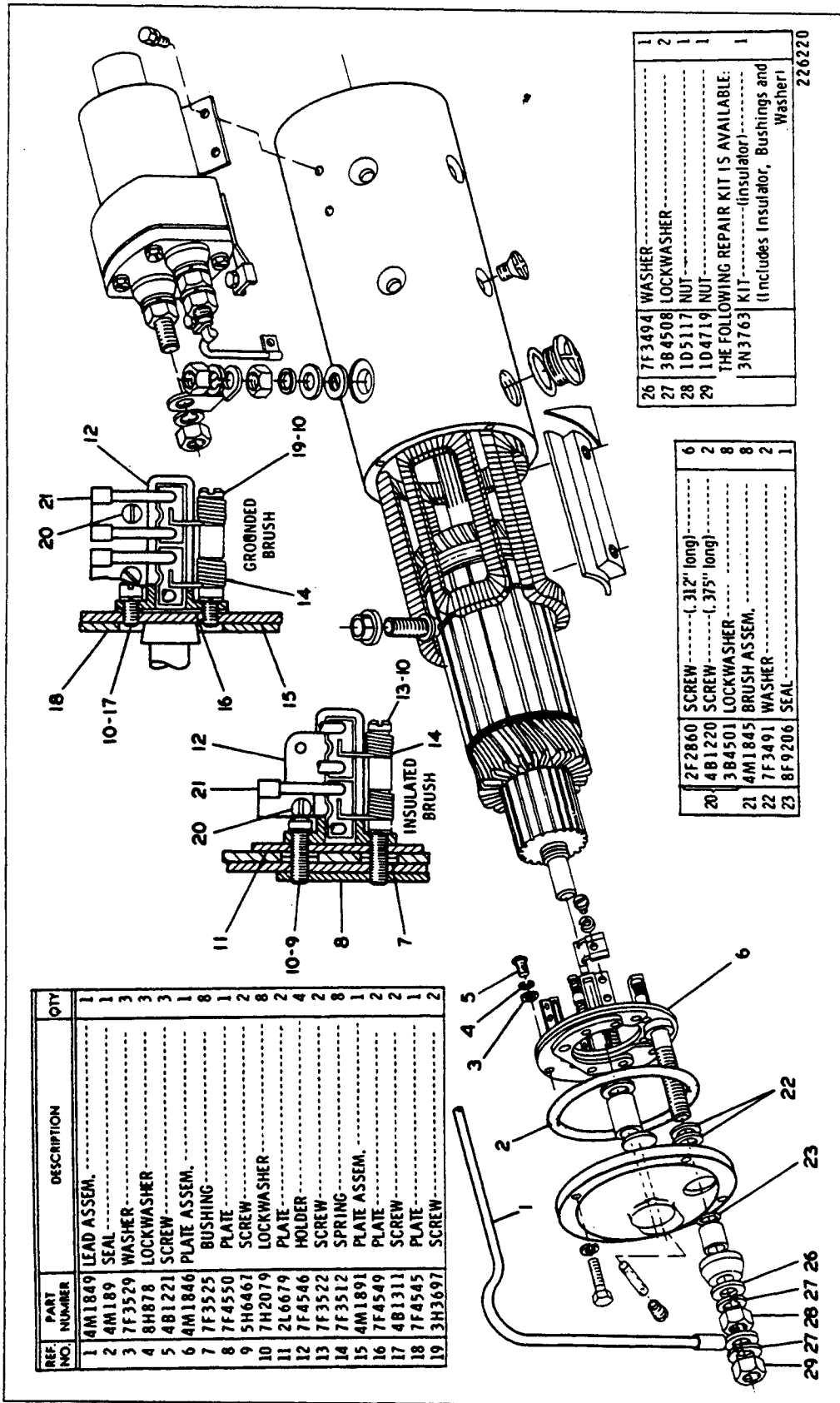
REF. NO.	PART NUMBER	DESCRIPTION	QTY
1	7F4556	BOLT.....	4
2	1L4789	LOCKWASHER.....	4
3	4M1844	FRAME ASSEM.....	1
4	759826	PLUG.....	1
5	352398	BUSHING.....	1
6	2B4602	PLUG.....	1
7	9F2547	WICK.....	1
8	2L8166	WASHER.....	1
9	4M1868	ARMATURE ASSEM.....	1
10	3L3380	BUSHING.....	1
11	4M1839	COIL ASSEM.....	1
12	9H3757	WASHER.....	2
13	7F3494	WASHER.....	1
14	4M1841	CONNECTOR.....	1
15	1D5117	NUT.....	2

QTY	DESCRIPTION
1	4M1812 SWITCH ASSEM.....
4	(Separate Illustration)
1	6H3622 SCREW ASSEM.....
8	3B4508 LOCKWASHER.....
1	3F379 SCREW.....
2	2N3145 INSULATOR.....
2	4M1831 PLUG.....
2	4M1832 GASKET.....
2	1H2629 STRIP.....
4	8H1141 SHOE.....

C INDICATES CHANGE 226219

4N3182 ELECTRIC STARTING MOTOR GROUP—Deico-Remy—24 Volt—Part 1 of 3—Type 2
 Part of 7S3622 Starting Motor Group shown on Page 76
 4M1812 Switch parts are shown on Page 84D

4N3182 ELECTRIC STARTING MOTOR GROUP—Delco-Remy—24 Volt—Part 2 of 3—Type 2
Part of 7S3622 Starting Motor Group shown on Page 76

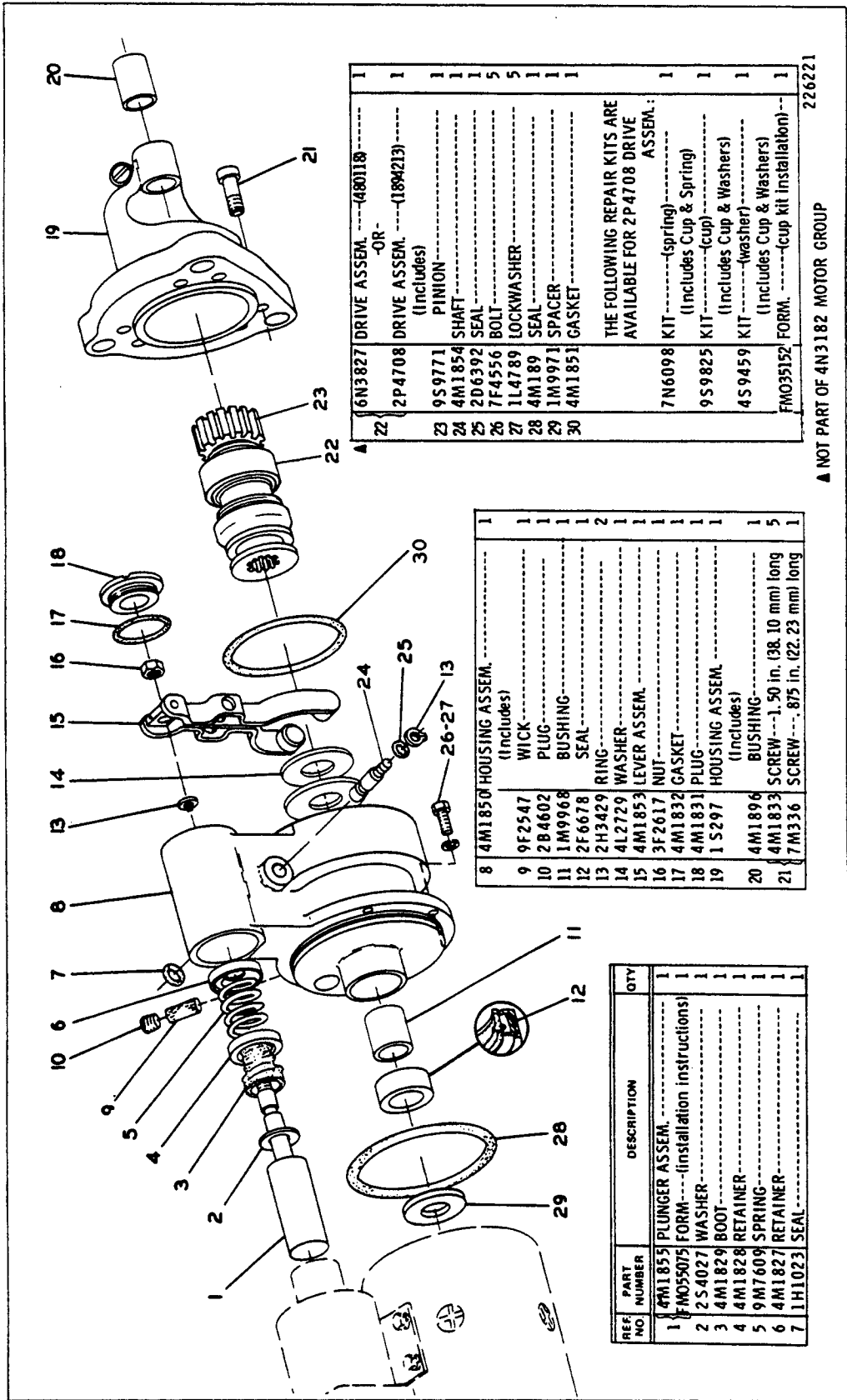


REF. NO.	PART NUMBER	DESCRIPTION	QTY
1	4M1849	LEAD ASSEM.	1
2	4M189	SEAL	1
3	7F3529	WASHER	3
4	8H878	LOCKWASHER	3
5	4B1221	SCREW	3
6	4M1846	PLATE ASSEM.	1
7	7F3525	BUSHING	8
8	7F4550	PLATE	1
9	5H6467	SCREW	2
10	7H2079	LOCKWASHER	8
11	2L6679	PLATE	2
12	7F4546	HOLDER	4
13	7F3522	SCREW	2
14	7F3512	SPRING	8
15	4M1891	PLATE ASSEM.	1
16	7F4549	PLATE	2
17	4B1311	SCREW	2
18	7F4545	PLATE	1
19	3H3697	SCREW	2

26	7F3494	WASHER	1
27	3B4508	LOCKWASHER	2
28	1D5117	NUT	1
29	1D4719	NUT	1
THE FOLLOWING REPAIR KIT IS AVAILABLE:			
3N3763 KIT (insulator)			
(Includes Insulator, Bushings and Washer)			
			226220

20	2F2860	SCREW (L. 312" long)	6
21	4B1220	SCREW (L. 375" long)	2
22	3B4501	LOCKWASHER	8
23	4M1845	BRUSH ASSEM.	8
24	7F3491	WASHER	2
25	8F9206	SEAL	1

4N3182 ELECTRIC STARTING MOTOR GROUP—Delco-Remy—24 Volt—Part 3 of 3—Type 2
Part of 7S3622 Starting Motor Group shown on Page 76



REF. NO.	PART NUMBER	DESCRIPTION	QTY
1	4M1851	PLUNGER ASSEM. (includes Form) (installation instructions)	1
2	2S4027	WASHER	1
3	4M1829	BOOT	1
4	4M1828	RETAINER	1
5	9M7609	SPRING	1
6	4M1827	RETAINER	1
7	1H1023	SEAL	1

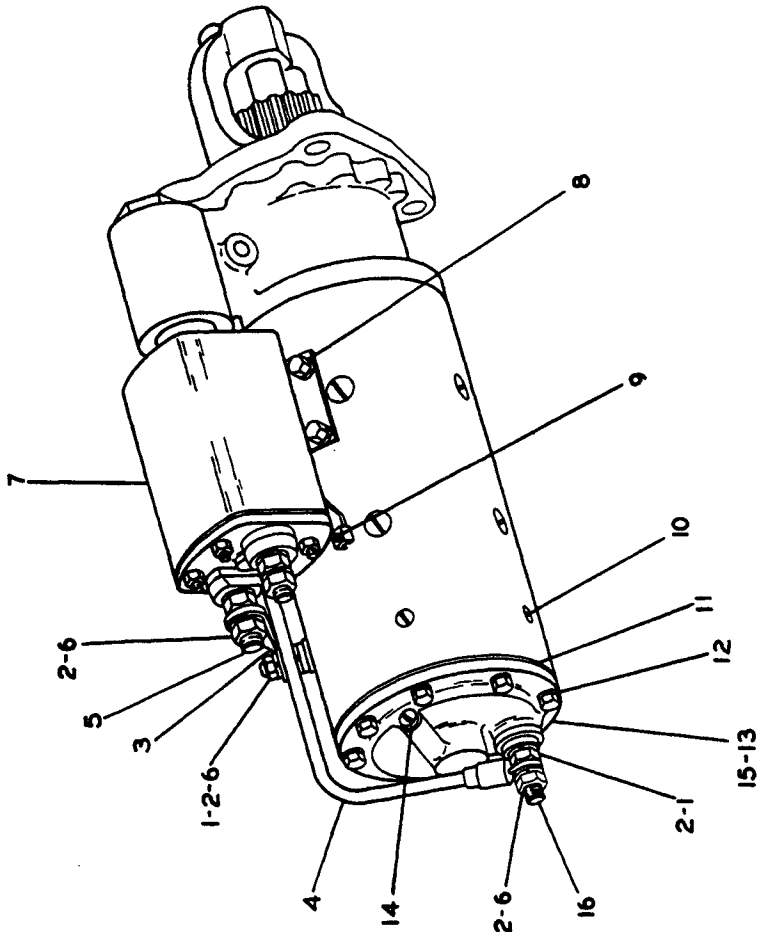
8	4M1850	HOUSING ASSEM. (includes)	1
9	9F2547	WICK	1
10	2B4602	PLUG	1
11	1M9968	BUSHING	1
12	2F6678	SEAL	1
13	2H3429	RING	2
14	4L2729	WASHER	1
15	4M1853	LEVER ASSEM.	1
16	3F2617	NUT	1
17	4M1832	GASKET	1
18	4M1831	PLUG	1
19	1S297	HOUSING ASSEM. (includes)	1
20	4M1896	BUSHING	1
21	4M1833	SCREW—1.50 in. (38.10 mm) long	5
21	7M3336	SCREW—0.875 in. (22.23 mm) long	1

22	6N3827	DRIVE ASSEM. (480118)	1
22	2P4708	DRIVE ASSEM. (1894213) (includes)	1
23	9S9771	PINION	1
24	4M1854	SHAFT	1
25	2D6392	SEAL	5
26	7F4556	BOLT	5
27	1L4789	LOCKWASHER	1
28	4M189	SEAL	1
29	1M9971	SPACER	1
30	4M1851	GASKET	1

THE FOLLOWING REPAIR KITS ARE AVAILABLE FOR 2P4708 DRIVE ASSEM.:

7N6098	KIT (spring)	1
9S9825	KIT (includes Cup & Spring)	1
4S9459	KIT (includes Cup & Washers)	1
FM035152	FORM (includes Cup & Washers) (cup kit installation)	1

▲ NOT PART OF 4N3182 MOTOR GROUP 226221

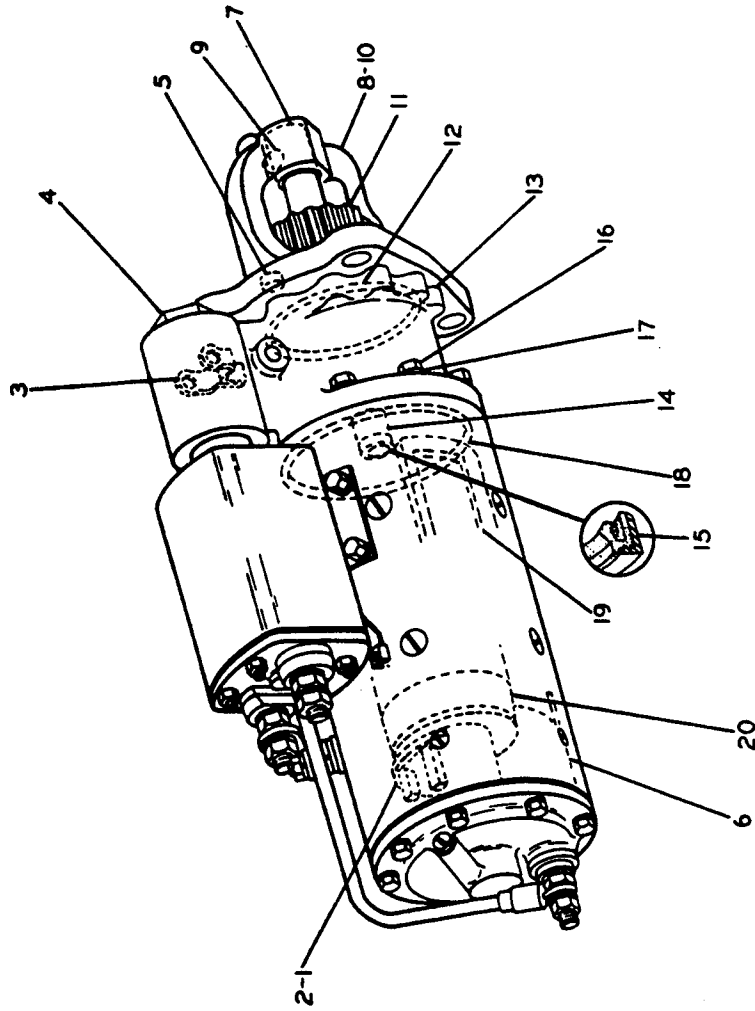


REF NO	PART NUMBER	DESCRIPTION	QTY
1	1D5117	NUT----- (jam)	2
2	3B4508	LOCKWASHER-----	6
3	4N9405	CONNECTOR-----	1
4	4N9404	LEAD ASSEM.----- (Field Terminal Stud)	1
5	2P8819	KIT----- (Includes Stud, Bushing & Washers)	4
6	1D4719	NUT-----	4
7	9S7976	SOLENOID ASSEM.----- (Separate Illustration)	1
8	6H3622	SCREW-----	4
9	3B4504	LOCKWASHER-----	4
10	3K6116	WASHER-----	4
11	4M3217	SCREW-----	2
12	4B1220	SCREW-----	3
13	8S1553	GASKET-----	1
14	3B4502	LOCKWASHER-----	7
15	1P7831	HEAD ASSEM.--- (Commutator End)	1
16	2B4602	PLUG----- (Bearing & Wick)	1
15-13	1P7832	KIT----- (Commutator End Terminal Stud)	1
15-13	4N9403	KIT----- (Includes Stud, Bushing & Washers)	1

200573

4N752 ELECTRIC STARTING MOTOR GROUP—Prestolite—24 Volt—Part 1
 Serial No. 82V2127 to 82V820 Inclusive. Part of 7S3622 Starting Motor Group shown on Page 76
 9S7976 Switch parts are shown on Page 85

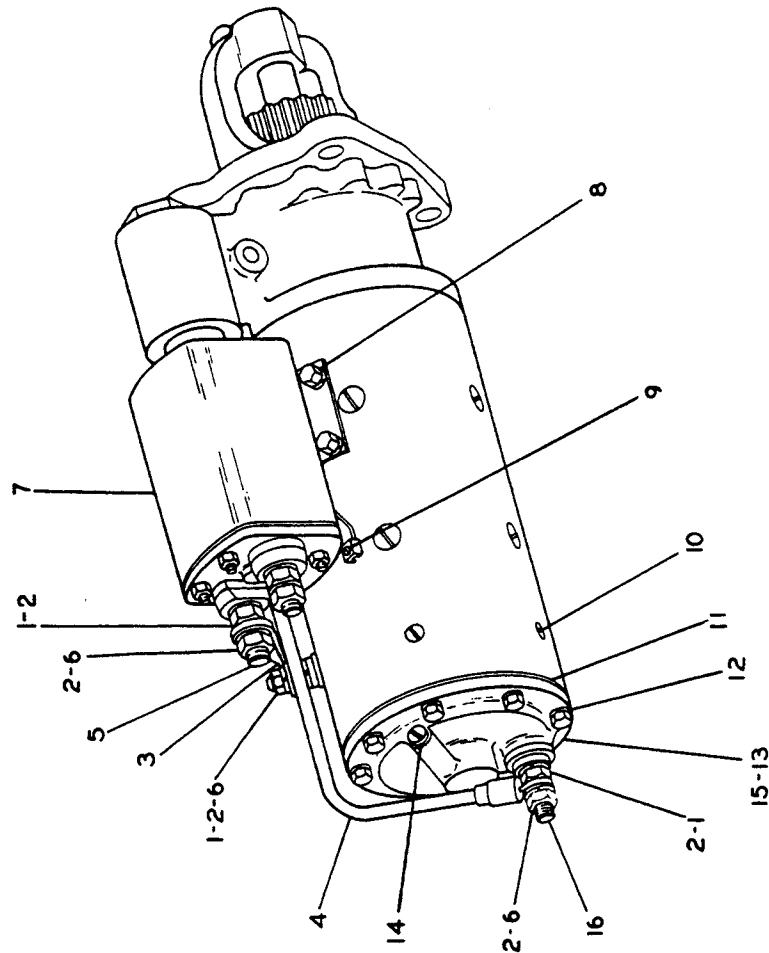
4N752 ELECTRIC STARTING MOTOR GROUP—Prestolite—24 Volt—Part 2
 Serial No. 92V2127 to 92V9820 Inclusive
 Part of 7S3622 Starting Motor Group shown on Page 76



REF. NO.	PART NUMBER	DESCRIPTION	QTY
1	2P8822	PLATE ASSEM.	1
2	4N9401	KIT---(Includes 6 Brushes)	1
3	2P8825	SHIFT YOKE ASSEM.	1
4	2P8817	KIT---(Yoke Adjusting)	1
5	8S1535	(Includes Plugs, Pin, Gasket & Nut)	1
6	4N9402	KIT---(Includes 6 Plugs)	1
7	8S4684	KIT---(Includes 10 Insulators)	1
8	8S1543	(Bearing & Wick)	1
9	2B4602	HOUSING ASSEM.---(Pinion)	1
10	8S4680	PLUG	1
11	4N4517	DRIVE ASSEM.---(Includes 10 Seals)	1
12	2H3931	SEAL	1
13	2P8824	HOUSING ASSEM.	1
14	2B4602	PLUG	1
15	8S2225	SEAL	1
16	L1340	SCREW	7
17	2P8816	KIT---(Includes Housing Screws)	1
18	3B4504	LOCKWASHER	1
19	4M189	SEAL	1
20	2P8818	KIT---(Field Coil)	1
	8S1546	(Includes Coils, Gaskets & Screws)	1
	8S8075	ARMATURE ASSEM.---(Armature Thrust Washers)	1

200574

CATERPILLAR D7G TRACTOR



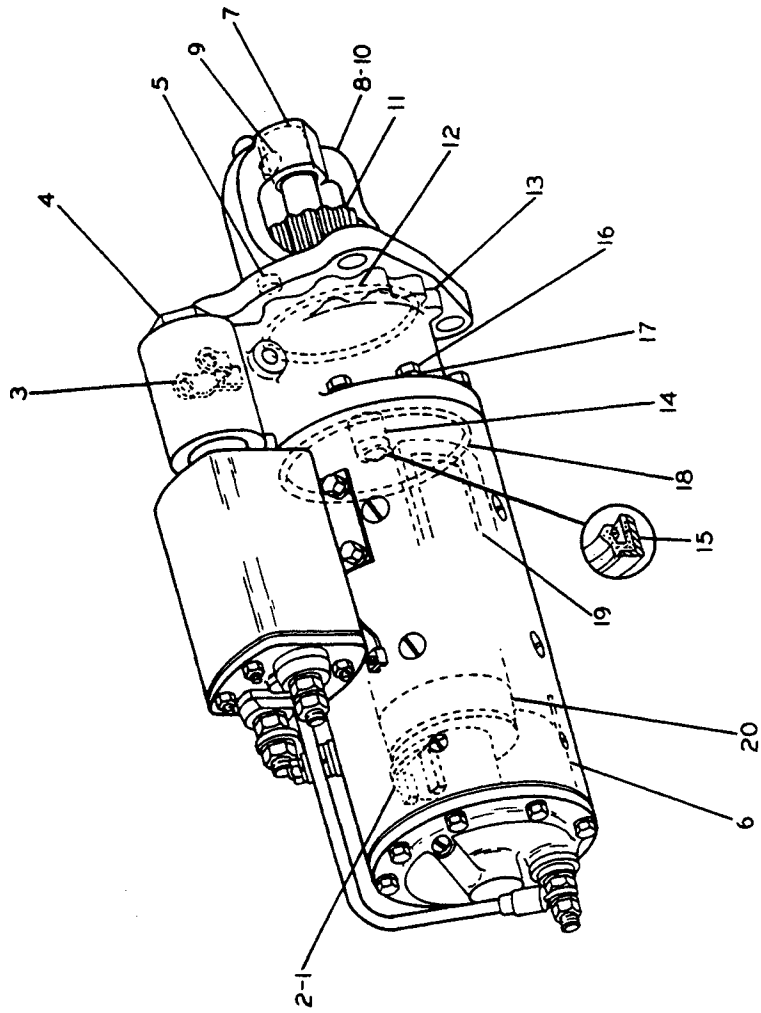
REF. NO.	PART NUMBER	DESCRIPTION	QTY
1	1D5117	NUT-----{jam}	4
2	3B4508	LOCKWASHER-----	8
3	4N9405	CONNECTOR-----	1
4	4N9404	LEAD ASSEM.-----	1
5	2P8819	KIT-----{Field Terminal Stud} (Includes Stud, Bushing & Washers)	1
6	1D4719	NUT-----	4
7	9S7976	SOLENOID ASSEM.----- (Separate Illustration)	1
8	6H3622	SCREW-----	4
9	3B4504	LOCKWASHER-----	4
10	3K6116	WASHER-----	4
11	4M3217	SCREW-----	2
12	4B1220	SCREW-----	3
13	8S1553	GASKET-----	1
14	3B4502	LOCKWASHER-----	7
15	1P7831	HEAD ASSEM. -(Commutator End)- (Includes) PLUG-----	1
16	2B4602	KIT-----{Bearing & Wick}	1
	1P7832	KIT-(Commutator End Terminal Stud)	1
	4N9403	KIT-(Commutator End Terminal Stud) (Includes Stud, Bushing & Washers)	1

229069

9G4338 ELECTRIC STARTING MOTOR GROUP—Prestolite—24 Volt—Part 1—Type 1
 Serial No. 92V9821—Up
 Part of 7S3622 Starting Motor Group shown on Page 76A. 9S7976 Switch parts are shown on Page 85

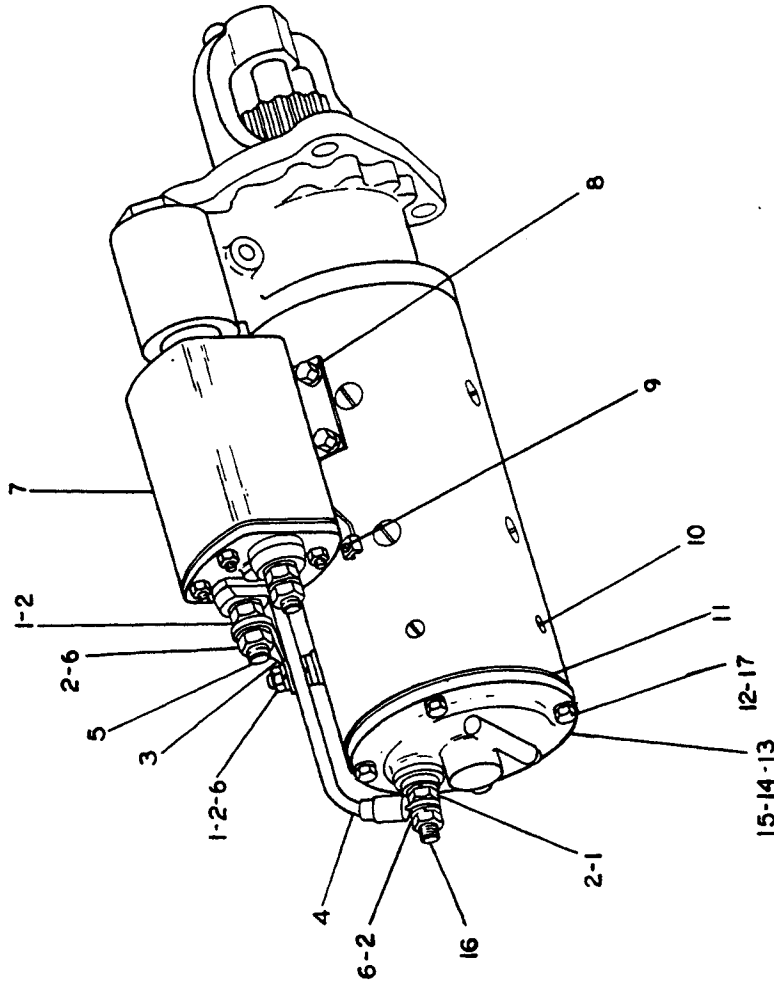
9G4338 ELECTRIC STARTING MOTOR GROUP---Prestolite---24 Volt---Part 2---Type 1
 Serial No. 97V9821---Up. Part of 7S3622 Starting Motor Group shown on Page 76A

REF NO.	PART NUMBER	DESCRIPTION	QTY.
1	2P8822	PLATE ASSEM.-----	1
2	4N9401	KIT----- (Includes 6 Brushes)---	1
2	2P8868	KIT----- (Includes 8 Springs)---	1
3	2P8825	SHIFT YOKE ASSEM.-----	1
4	2P8817	KIT----- (Yoke Adjusting)---	1
5	8S1535	KIT----- (Includes Plugs, Pin, Gasket & Nut)	1
6	4N9402	KIT----- (Includes 6 Plugs)---	1
7	8S4684	KIT----- (Includes 10 Insulations)---	1
8	9G5854	HOUSING ASSEM.--- (Pinion)---	1
9	2B4602	PLUG----- (Includes)	1
10	8S4680	KIT----- (Includes 10 Seals)---	1
11	9G5587	DRIVE ASSEM.-----	1
12	2H3931	SEAL-----	1
13	2P8824	HOUSING ASSEM.----- (Includes)	1
14	2B4602	PLUG-----	1
14	8S2226	BUSHING-----	1
15	8S2225	SEAL-----	1
16	L1340	SCREW-----	7
16	2P8816	KIT--- (Includes Housing Screws)---	1
17	3B4504	LOCKWASHER-----	7
18	4M189	SEAL-----	1
19	2P8818	KIT----- (Field Coil)---	1
20	8S1546	ARMATURE ASSEM.--- (Includes Coils, Gaskets & Screws)	1
20	8S8075	KIT--- (Armature Thrust Washers)---	1



C INDICATES CHANGE

312532



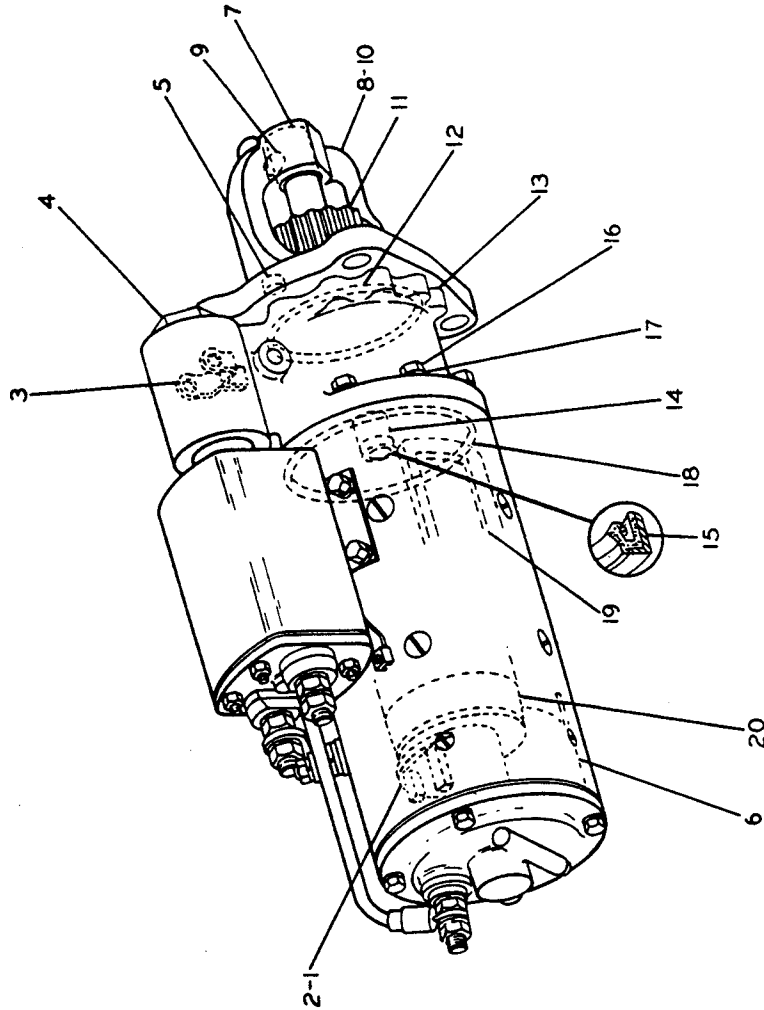
REF. NO.	PART NUMBER	DESCRIPTION	QTY
1	1D5117	NUT----- (jam)-----	4
2	3B4508	LOCKWASHER-----	8
3	4N9405	CONNECTOR-----	1
4	4N9404	LEAD ASSEM.-----	1
5	2P8819	KIT----- (Field Terminal Stud)-----	1
6	1D4719	NUT----- (Includes Stud, Bushing & Washers)	4
7	3T3369	SOLENOID ASSEM.----- (Separate Illustration)	1
8	6H3622	SCREW-----	4
9	3B4504	LOCKWASHER-----	4
10	3K6116	WASHER-----	4
11	4M3217	SCREW-----	2
12	4B1220	SCREW-----	3
13	8S1553	GASKET-----	1
14	3B4502	LOCKWASHER-----	4
15	1P7831	HEAD ASSEM. - (Commutator End) - (Includes)	1
16	2B4602	PLUG-----	1
17	1P7832	KIT----- (Bearing & Wick)-----	1
	4N9403	KIT - (Commutator End Terminal Stud) (Includes Stud, Bushing & Washers)	1
	9L9850	SCREW-----	4

C INDICATES CHANGE

181283

9G4338 ELECTRIC STARTING MOTOR GROUP—Prestolite—24 Volt—Part 1—Type 2
 Serial No. 92V9821—Up
 Part of 7S3622 and 4N3181 Electric Starting Motor Groups shown on Pages 76A and 76B
 3T3369 Switch parts are shown on Page 85A

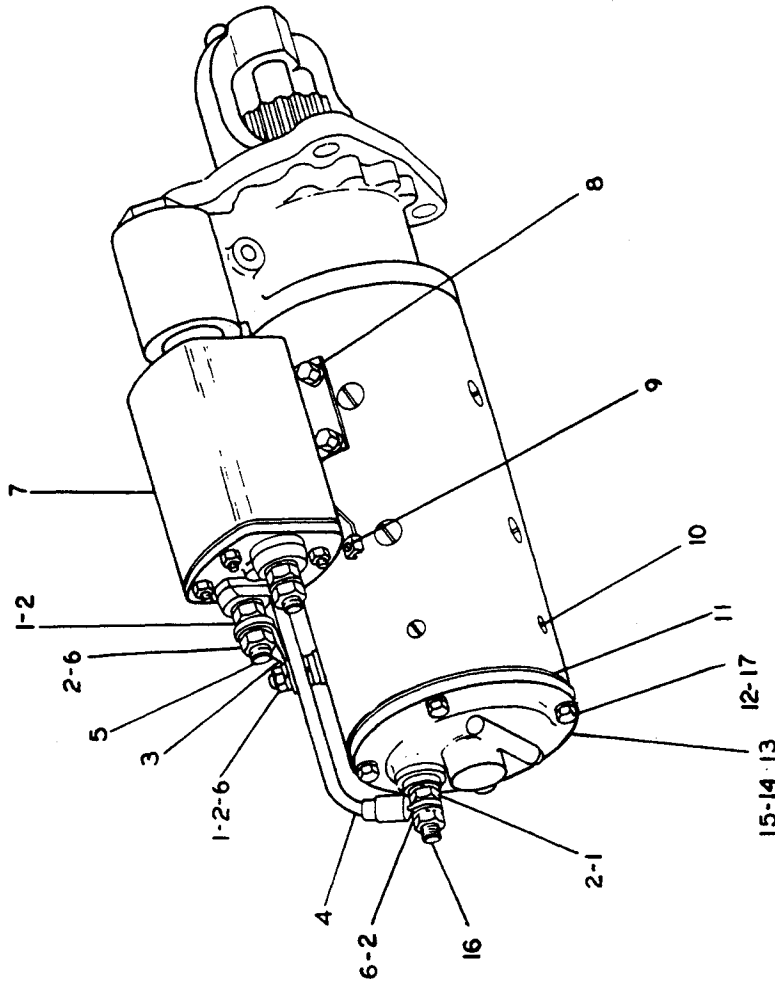
9G4338 ELECTRIC STARTING MOTOR GROUP—Prestollite—24 Volt—Part 2—Type 2
 Serial No. 92V9821—Up
 Part of 7S3622 and 4N3181 Electric Starting Motor Groups shown on Pages 76A and 76B



REF. NO.	PART NUMBER	DESCRIPTION	QTY.
1	2P8822	PLATE ASSEM.-----	1
2	4N9401	KIT----- (Includes 6 Brushes)---	1
3	2P8868	KIT----- (Includes 8 Springs)---	1
3	2P8825	SHIFT YOKE ASSEM.-----	1
4	2P8817	KIT----- (Yoke Adjusting)---	1
5	8S1535	KIT----- (Includes Plugs, Pin, Gasket & Nut)	1
6	4N9402	KIT----- (Includes 6 Plugs)---	1
7	8S4684	KIT----- (Includes 10 Insulations)---	1
8	9C5854	HOUSING ASSEM.--- (Pinion)---	1
9	284602	PLUG----- (Includes)	1
10	8S4680	KIT----- (Includes 10 Seals)---	1
11	4N4517	DRIVE ASSEM.-----	1
12	2H3931	SEAL-----	1
13	2P8824	HOUSING ASSEM.----- (Includes)	1
14	284602	PLUG-----	1
14	8S2226	BUSHING-----	1
15	8S2225	SEAL-----	1
16	11340	SCREW-----	7
17	2P8816	KIT--- (Includes Housing Screws)---	1
17	3B4504	LOCKWASHER-----	7
18	4M189	SEAL-----	1
19	2P8818	KIT----- (Field Coil)---	1
20	8S1546	ARMATURE ASSEM.--- (Includes Coils, Gaskets & Screws)	1
20	8S8075	KIT--- (Armature Thrust Washers)---	1

C INDICATES CHANGE

312531



REF. NO.	PART NUMBER	DESCRIPTION	QTY
1	1D5117	NUT----- (jam)	4
2	3B4508	LOCKWASHER-----	8
3	4N9405	CONNECTOR-----	1
4	4N9404	LEAD ASSEM.-----	1
5	2P8819	KIT----- (Field Terminal Stud)	1
6	1D4719	NUT----- (Includes Stud, Bushing & Washers)	4
7	3T8635	SOLENOID ASSEM.----- (Separate Illustration)	1
8	6H3622	SCREW-----	4
9	3B4504	LOCKWASHER-----	4
10	3K6116	WASHER-----	4
11	4M3217	SCREW-----	2
12	4B1220	SCREW-----	3
13	8S1553	GASKET-----	1
14	3B4502	LOCKWASHER-----	4
15	1P7831	HEAD ASSEM. - (Commutator End) - (Includes) PLUG-----	1
16	2B4602	KIT----- (Bearing & Wick)	1
17	1P7832	KIT----- (Commutator End Terminal Stud)	1
18	4N9403	KIT----- (Includes Stud, Bushing & Washers)	1
19	9L9850	SCREW-----	4

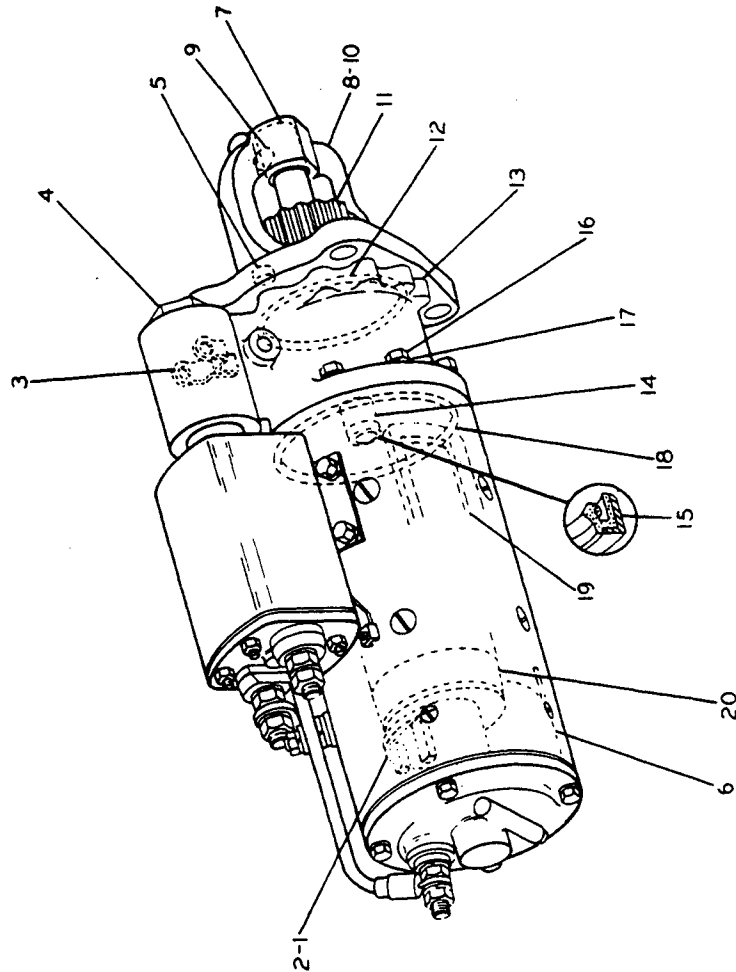
C

C INDICATES CHANGE

305183

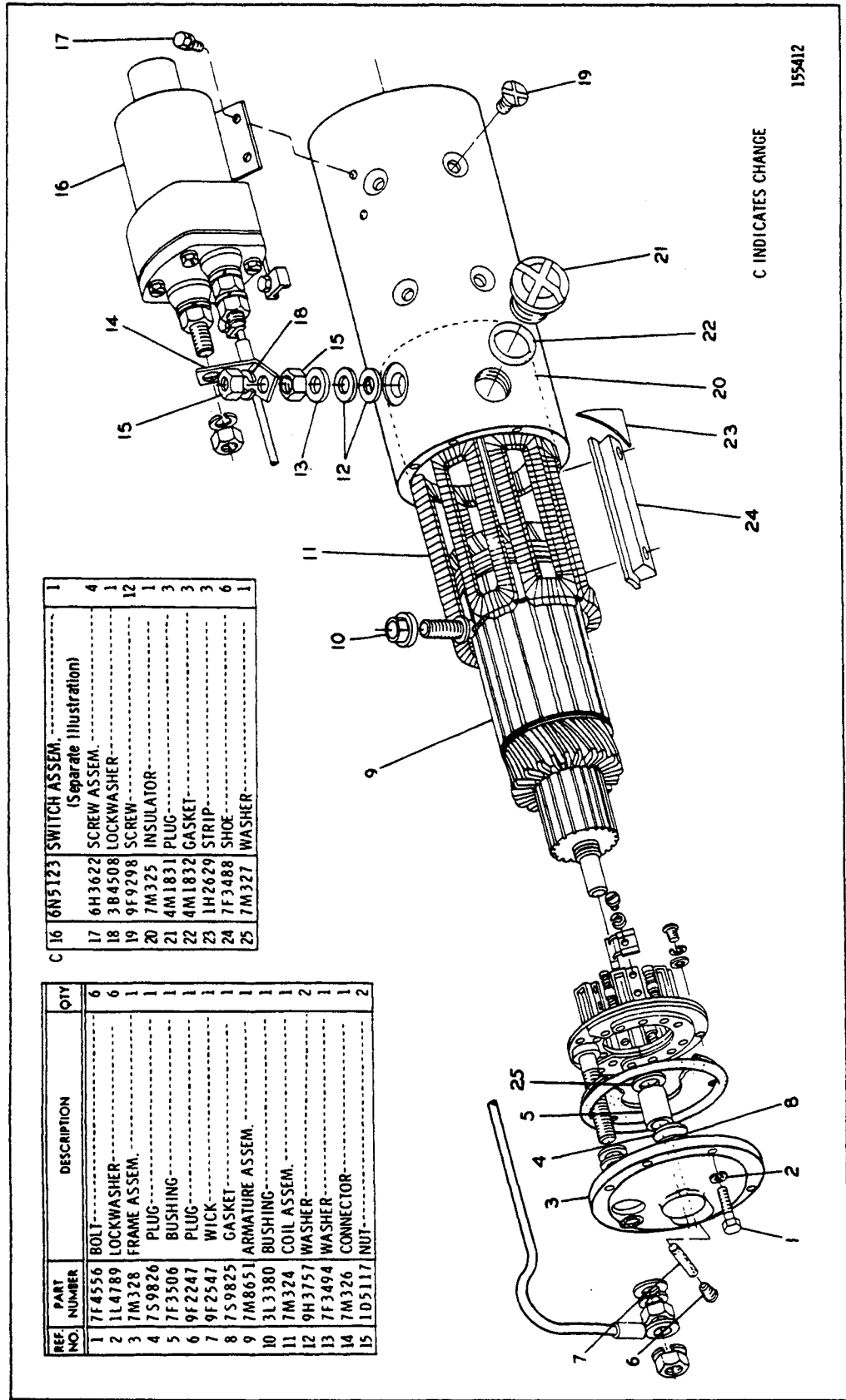
9G4338 ELECTRIC STARTING MOTOR GROUP—Prestolite—24 Volt—Part 1—Type 3
 Serial No. 92V9821—Up
 Part of 7S3622 and 4N3181 Electric Starting Motor Groups shown on Pages 76A and 76B
 3T8635 Solenoid parts are shown on Page 85B

9G4338 ELECTRIC STARTING MOTOR GROUP—Prestolite—24 Volt—Part 2—Type 3
 Serial No. 92V9821—Up
 Part of 7S3622 and 4N3181 Electric Starting Motor Groups shown on Pages 76A and 76B



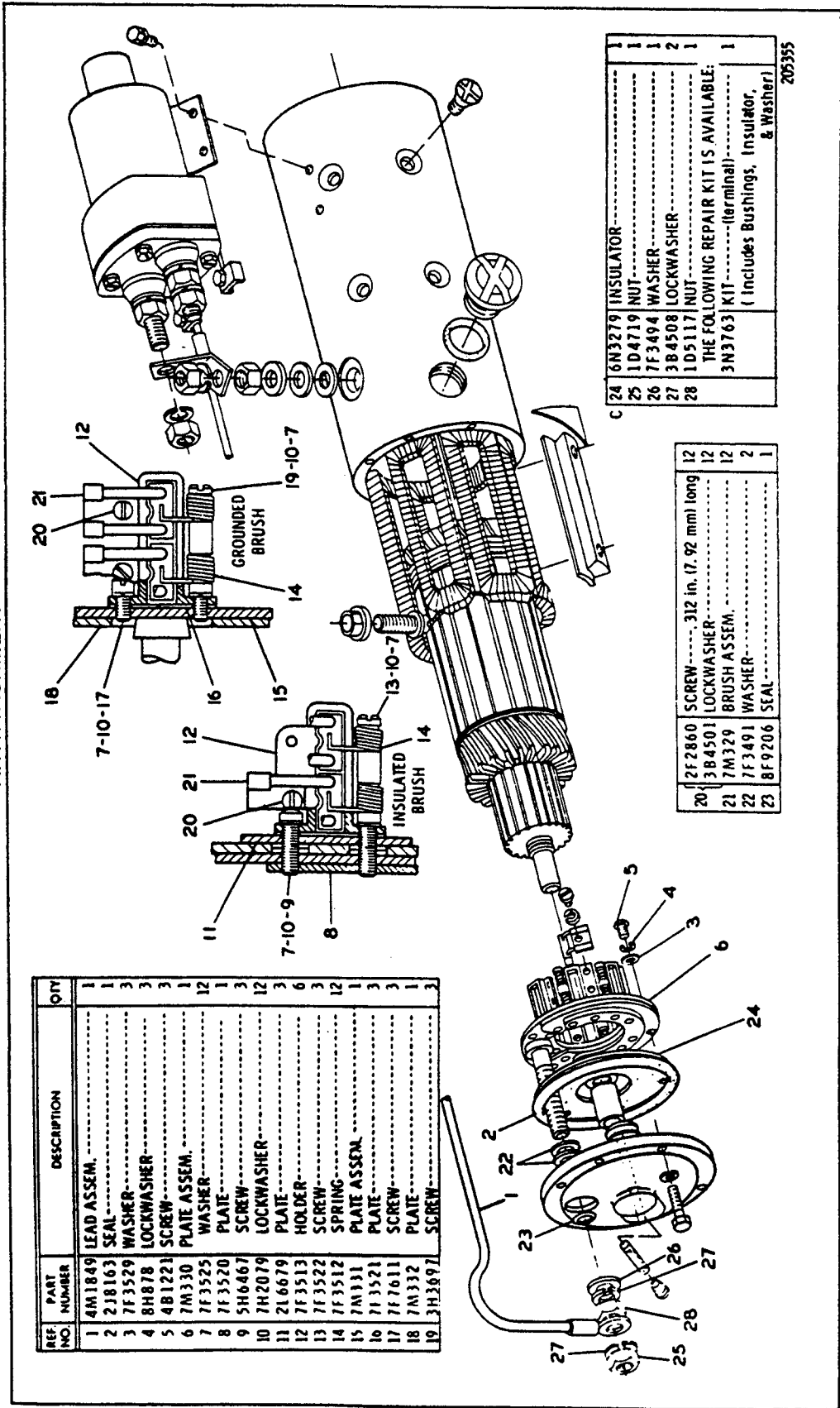
REF. NO.	PART NUMBER	DESCRIPTION	QTY
1	2P8822	PLATE ASSEM.	1
2	4N9401	KIT---(Includes 6 Brushes)---	1
3	2P8825	SHIFT YOKE ASSEM.	1
4	2P8817	KIT---(Yoke Adjusting) (Includes Plugs, Pin, Gasket & Nut)	1
5	8S1535	KIT---(Includes 6 Plugs)---	1
6	4N9402	KIT---(Includes 10 Insulations)---	1
7	8S4684	KIT---(Bearing & Wick)---	1
8	9G5854	HOUSING ASSEM.---(Pinion)---	1
9	2B4602	PLUG--- (Includes)	1
10	8S4680	KIT---(Includes 10 Seals)---	1
11	3T8572	DRIVE ASSEM.	1
12	2H3931	SEAL	1
13	2P8824	HOUSING ASSEM. (Includes)	1
14	2B4602	PLUG	1
15	8S2226	BUSHING	1
16	8S2225	SEAL	1
17	L1340	SCREW	7
18	2P8816	KIT---(Includes Housing Screws)---	1
19	3B4504	LOCKWASHER	7
20	4M189	SEAL	1
	2P8818	KIT---(Field Coil)---	1
		(Includes Coils, Gaskets & Screws)	1
	8S1546	ARMATURE ASSEM.	1
	8S8075	KIT---(Armature Thrust Washers)---	1

C INDICATES CHANGE 312530



2P3926 ELECTRIC STARTING MOTOR GROUP—24 Volt—Part 1 of 3—Type 1
 Part of 8S3886 Electric Starting Motor Group shown on Page 76
 6N5123 Switch parts are shown on Page 85. AN ATTACHMENT

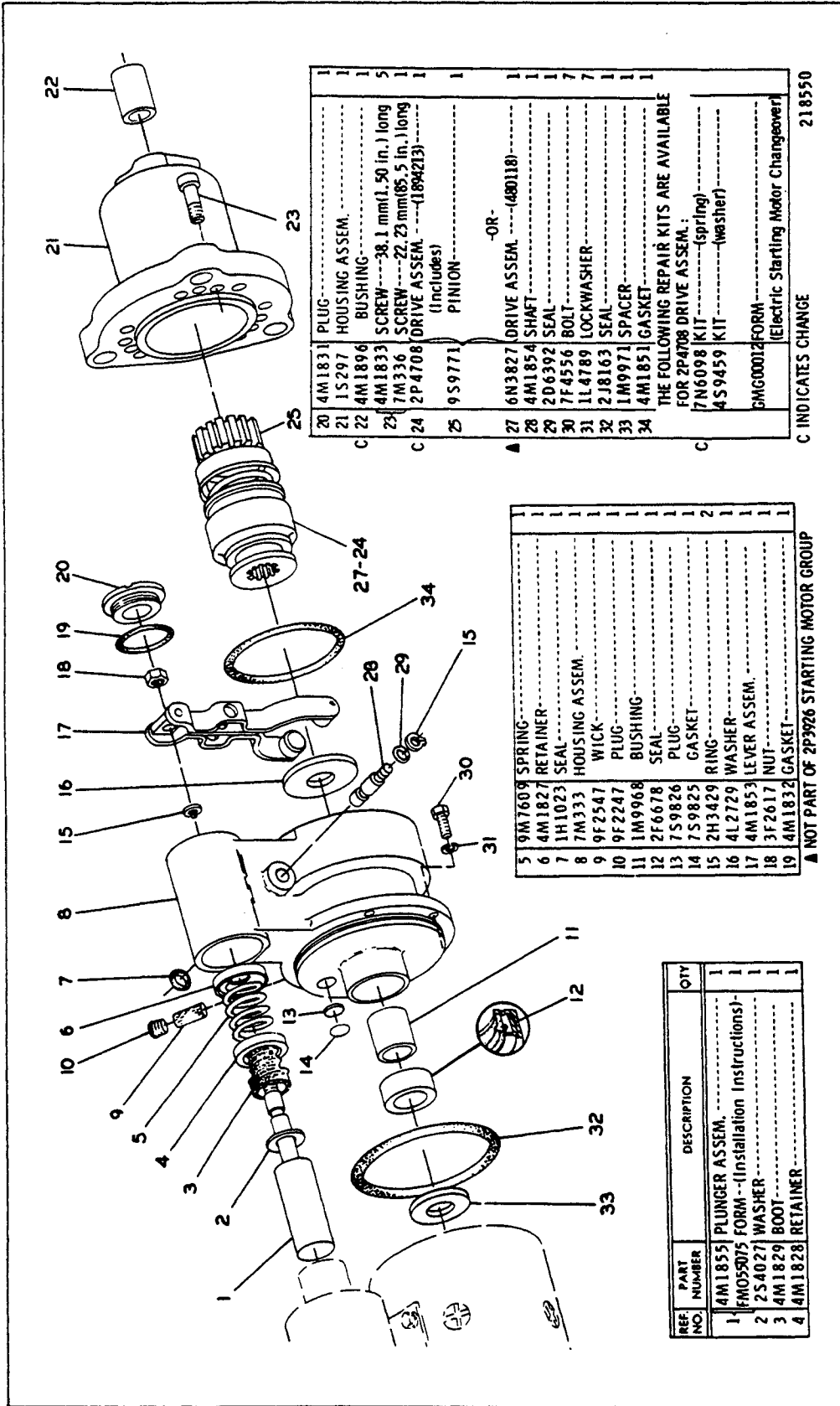
2P3926 ELECTRIC STARTING MOTOR GROUP—24 Volt—Part 2 of 3—Type 1
Part of 8S3886 Electric Starting Motor Group shown on Page 76
AN ATTACHMENT



REF. NO.	PART NUMBER	DESCRIPTION	QTY
1	4M 1849	LEAD ASSEM.	1
2	2J8163	SEAL	1
3	7F3529	WASHER	3
4	8H878	LOCKWASHER	3
5	4B1221	SCREW	3
6	7M330	PLATE ASSEM.	1
7	7F3525	WASHER	12
8	7F3520	PLATE	1
9	5H6467	SCREW	3
10	7H2079	LOCKWASHER	12
11	2L6679	PLATE	3
12	7F3513	HOLDER	6
13	7F3522	SCREW	3
14	7F3512	SPRING	12
15	7M331	PLATE ASSEM.	1
16	7F3521	PLATE	3
17	7F7611	SCREW	3
18	7M332	PLATE	1
19	3H3897	SCREW	3

20	2F 2860	SCREW—... 3/12 in. (7.92 mm) long	12
21	3B4501	LOCKWASHER	12
22	7M329	BRUSH ASSEM.	12
23	7F3491	WASHER	2
24	8F9206	SEAL	1

C 24	0N3279	INSULATOR	1	
25	1D4719	NUT	1	
26	7F3494	WASHER	1	
27	3B4508	LOCKWASHER	2	
28	1D5117	NUT	1	
THE FOLLOWING REPAIR KIT IS AVAILABLE:				
3N3763 KIT—(terminal)				1
(Includes Bushings, Insulator, & Washer)				
				205355

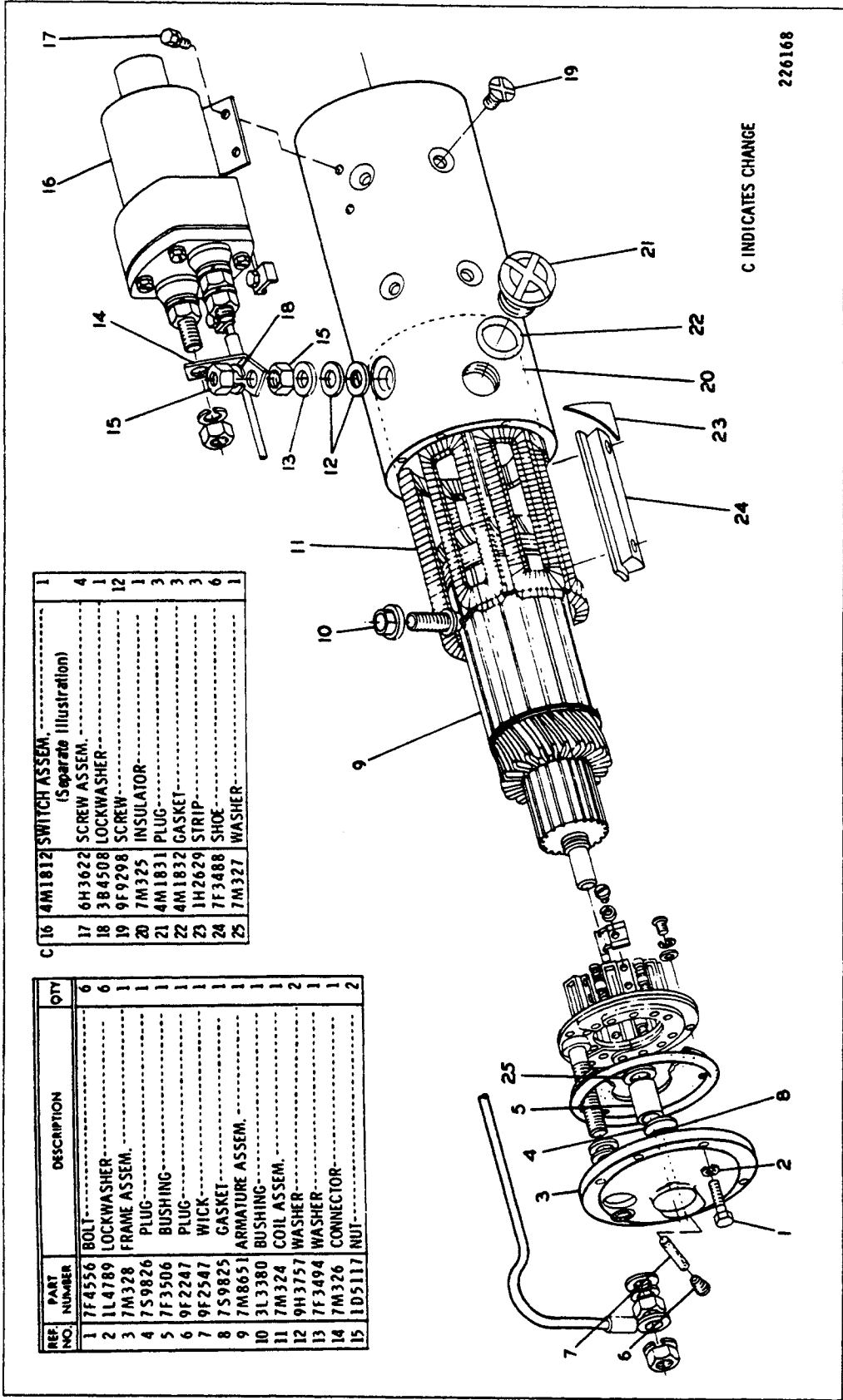


2P3926 ELECTRIC STARTING MOTOR GROUP—24 Volt—Part 3 of 3—Type 1
Part of 8S3886 Electric Starting Motor Group shown on Page 76
AN ATTACHMENT

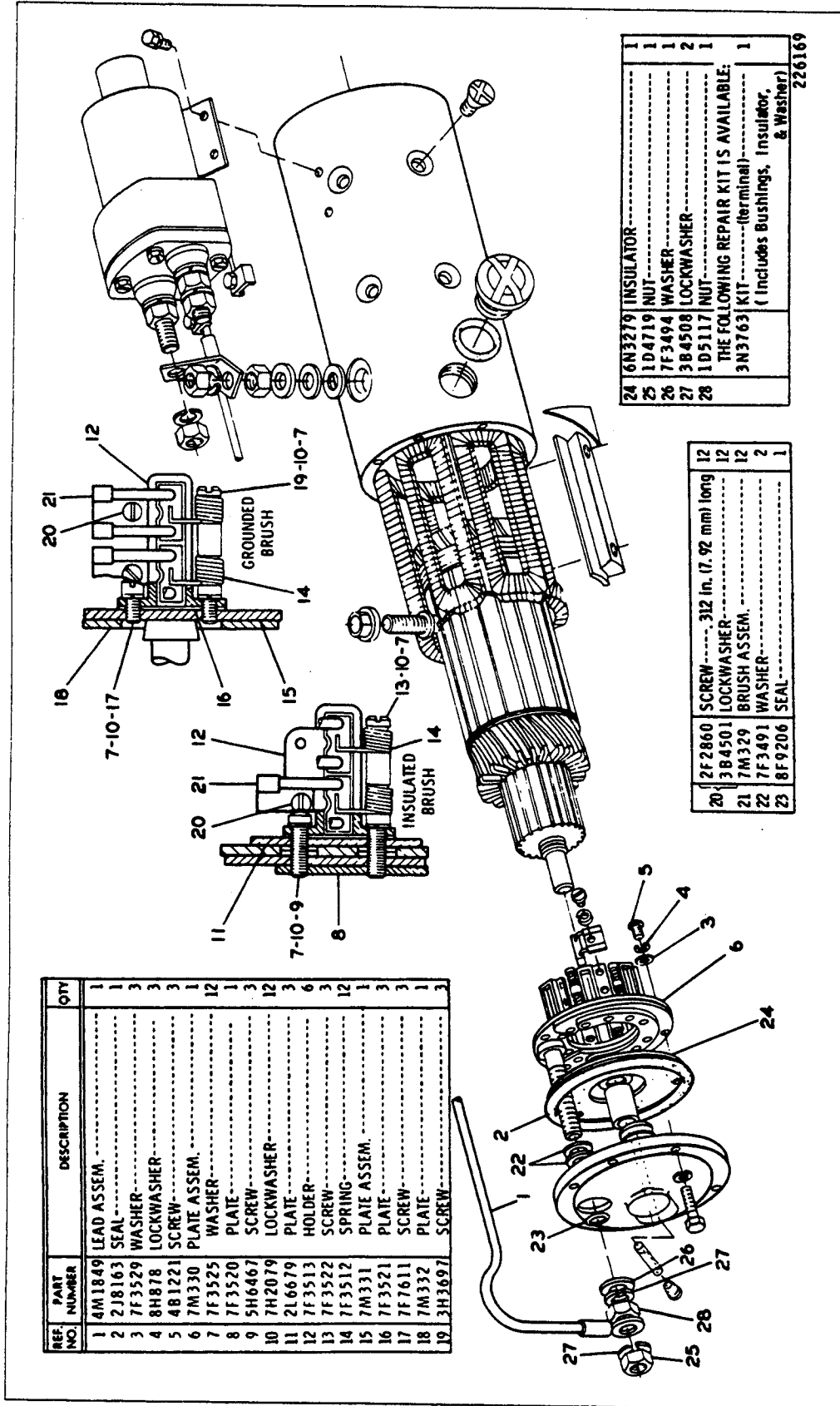
2P3926 ELECTRIC STARTING MOTOR GROUP—24 Volt—Part 1 of 3—Type 2
 Part of 8S3886 Starting Motor Group shown on Page 76
 4M1812 Switch parts are shown on Page 84D, AN ATTACHMENT

REF. NO.	PART NUMBER	DESCRIPTION	QTY
1	7F4556	BOLT	6
2	1L4789	LOCKWASHER	6
3	7M328	FRAME ASSEM.	1
4	7S9826	PLUG	1
5	7F3506	BUSHING	1
6	9F2247	PLUG	1
7	9F2547	WICK	1
8	7S9825	GASKET	1
9	7M8651	ARMATURE ASSEM.	1
10	3L3380	BUSHING	1
11	7M324	COIL ASSEM.	1
12	9H3757	WASHER	2
13	7F3494	WASHER	1
14	7M326	CONNECTOR	1
15	1D5117	NUT	2

REF. NO.	PART NUMBER	DESCRIPTION	QTY
16	4M1812	SWITCH ASSEM. (Separate illustration)	1
17	6H3622	SCREW ASSEM.	4
18	3B4508	LOCKWASHER	1
19	9F9298	SCREW	12
20	7M325	INSULATOR	1
21	4M1831	PLUG	3
22	4M1832	GASKET	3
23	1H2629	STRIP	3
24	7F3488	SHOE	6
25	7M327	WASHER	1



226168



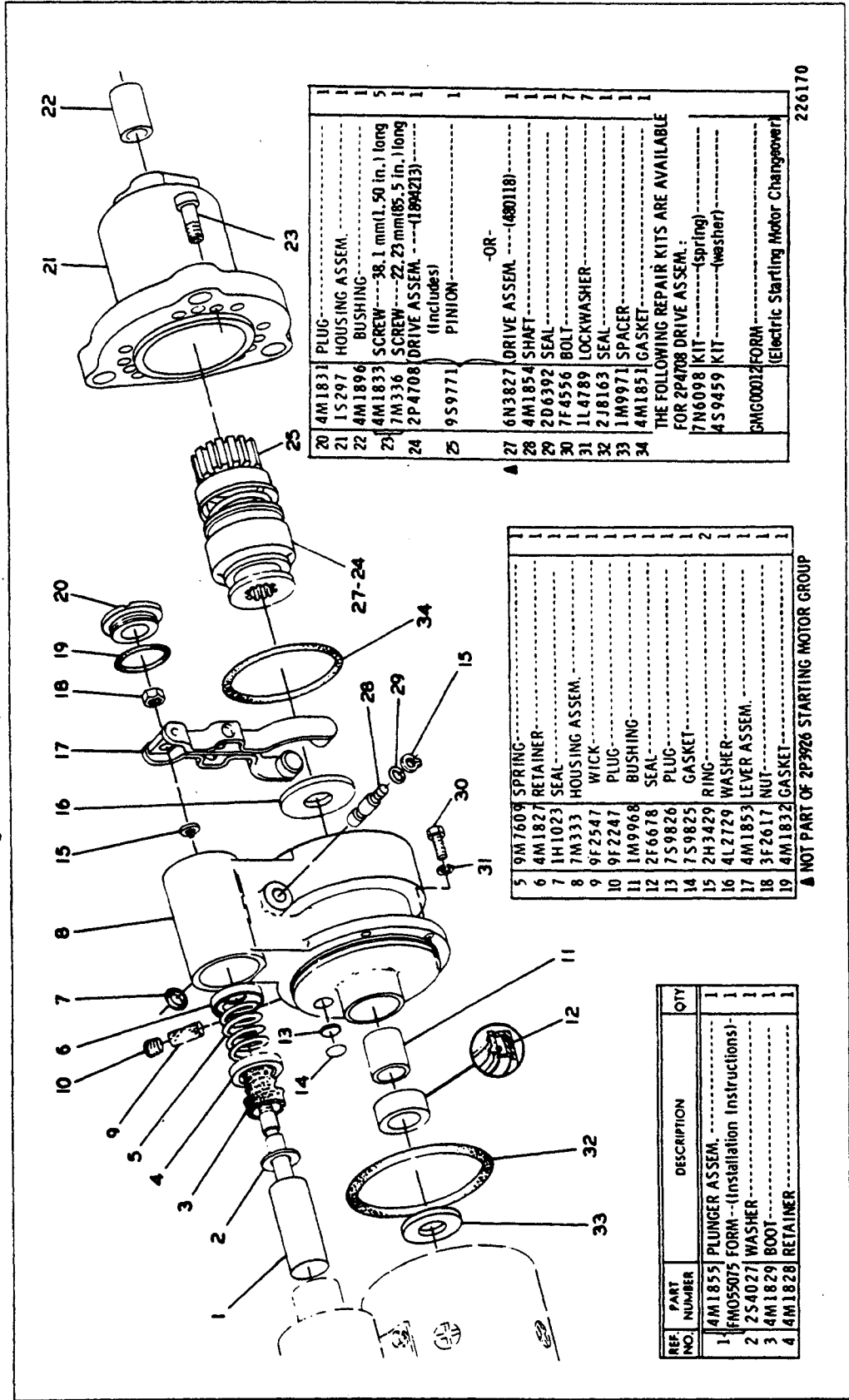
REF. NO.	PART NUMBER	DESCRIPTION	QTY
1	4M1849	LEAD ASSEM.	1
2	2J8163	SEAL	1
3	7F3529	WASHER	3
4	8H878	LOCKWASHER	3
5	4B1221	SCREW	3
6	7M330	PLATE ASSEM.	1
7	7F3525	WASHER	12
8	7F3520	PLATE	3
9	5H6467	SCREW	3
10	7H2079	LOCKWASHER	12
11	2L6679	PLATE	3
12	7F3513	HOLDER	6
13	7F3522	SCREW	3
14	7F3512	SPRING	12
15	7M331	PLATE ASSEM.	1
16	7F3521	PLATE	3
17	7F7611	SCREW	3
18	7M332	PLATE	1
19	3H3697	SCREW	3

20	2F2860	SCREW	312 in. (17.92 mm) long	12
21	3B4501	LOCKWASHER		12
22	7M329	BRUSH ASSEM.		12
23	7F3491	WASHER		2
24	8F9206	SEAL		1

24	6N3279	INSULATOR	1
25	1D4719	NUT	1
26	7F3494	WASHER	1
27	3B4508	LOCKWASHER	2
28	1D5117	NUT	1
THE FOLLOWING REPAIR KIT IS AVAILABLE:			
3N3763 KIT (terminal)			
(Includes Bushings, Insulator, & Washer)			
226169			

2P3926 ELECTRIC STARTING MOTOR GROUP—24 Volt—Part 2 of 3—Type 2
Part of 8S3886 Starting Motor Group shown on Page 76. AN ATTACHMENT

2P3926 ELECTRIC STARTING MOTOR GROUP—24 Volt—Part 3 of 3—Type 2
Part of 8S3886 Starting Motor Group shown on Page 76. AN ATTACHMENT



20	4M1831	PLUG	1
21	1S297	HOUSING ASSEM.	1
22	4M1896	BUSHING	5
23	4M1833	SCREW---38.1 mm(1.50 in.) long	1
24	7M336	SCREW---22.23 mm(.85.5 in.) long	1
25	2P4708	DRIVE ASSEM.---(1894213) (Includes) PINION	1
26	9S9771		1
27	6N3827	DRIVE ASSEM.---(480118)	1
28	4M1854	SHAFT	1
29	2D6392	SEAL	1
30	7F4556	BOLT	7
31	1L4789	LOCKWASHER	7
32	2J8163	SEAL	1
33	1M9971	SPACER	1
34	4M1851	GASKET	1

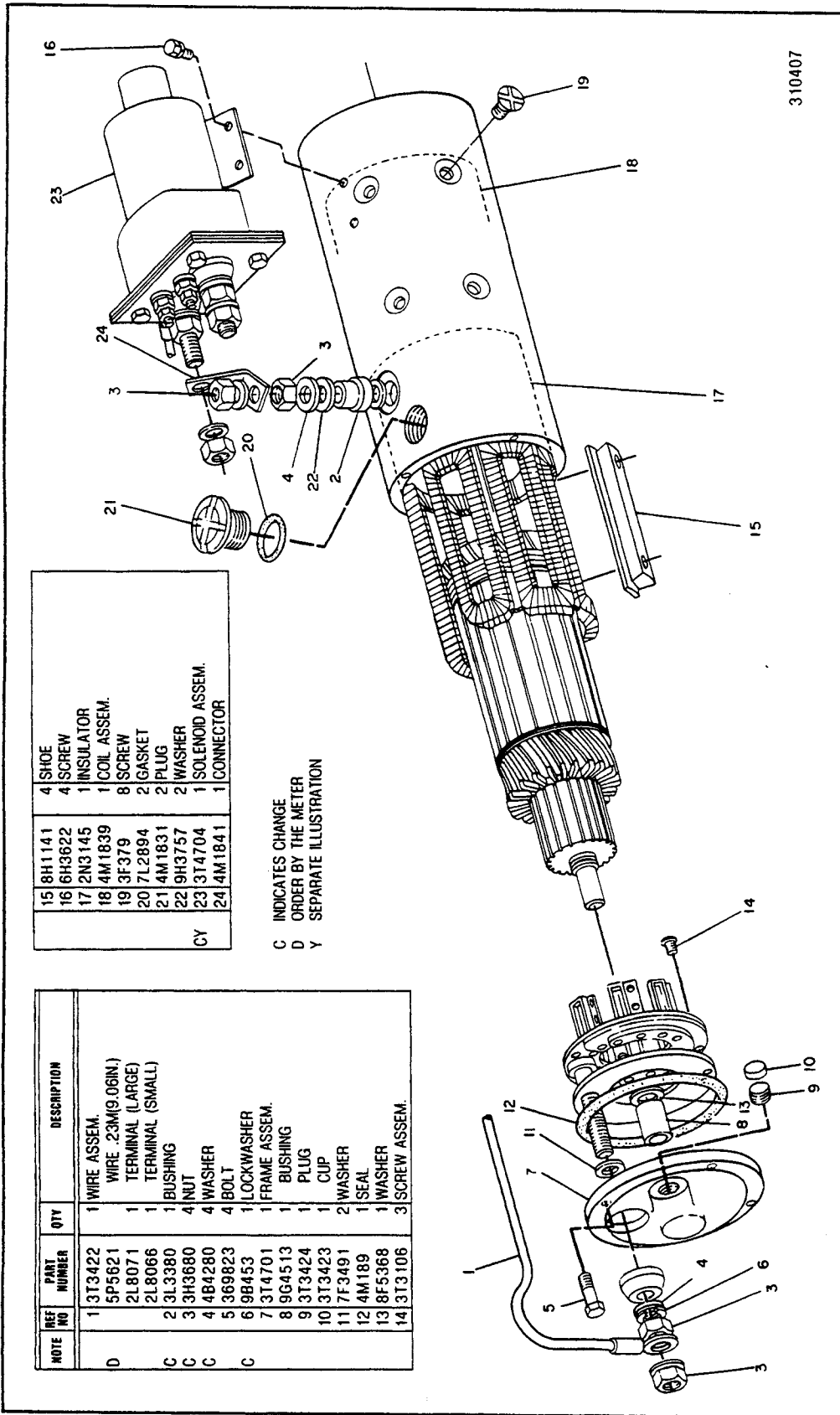
THE FOLLOWING REPAIR KITS ARE AVAILABLE
FOR 2P4708 DRIVE ASSEM.:
7N6098 KIT---(spring)
4S9459 KIT---(washer)
CNG00012 FORM
(Electric Starting Motor Changeover)

226170

5	9M7609	SPRING	1
6	4M1827	RETAINER	1
7	1H1023	SEAL	1
8	7M333	HOUSING ASSEM.	1
9	9F2547	WICK	1
10	9F2247	PLUG	1
11	1M9968	BUSHING	1
12	2F6678	SEAL	1
13	7S9826	PLUG	1
14	7S9825	GASKET	1
15	2H3429	RING	1
16	4L2729	WASHER	2
17	4M1853	LEVER ASSEM.	1
18	3F2617	NUT	1
19	4M1832	GASKET	1

▲ NOT PART OF 2P3926 STARTING MOTOR GROUP

REF. NO.	PART NUMBER	DESCRIPTION	QTY
1	4M1855	PLUNGER ASSEM.	1
2	FMO55075	FORM---(Installation Instructions)	1
3	2S4027	WASHER	1
4	4M1829	BOOT	1
4	4M1828	RETAINER	1



310407

15	8H1141	4	SHOE
16	6H3622	4	SCREW
17	2N3145	1	INSULATOR
18	4M1839	1	COIL ASSEM.
19	3F379	8	SCREW
20	7L2894	2	GASKET
21	4M1831	2	PLUG
22	9H3757	2	WASHER
23	3T4704	1	SOLENOID ASSEM.
24	4M1841	1	CONNECTOR

CY

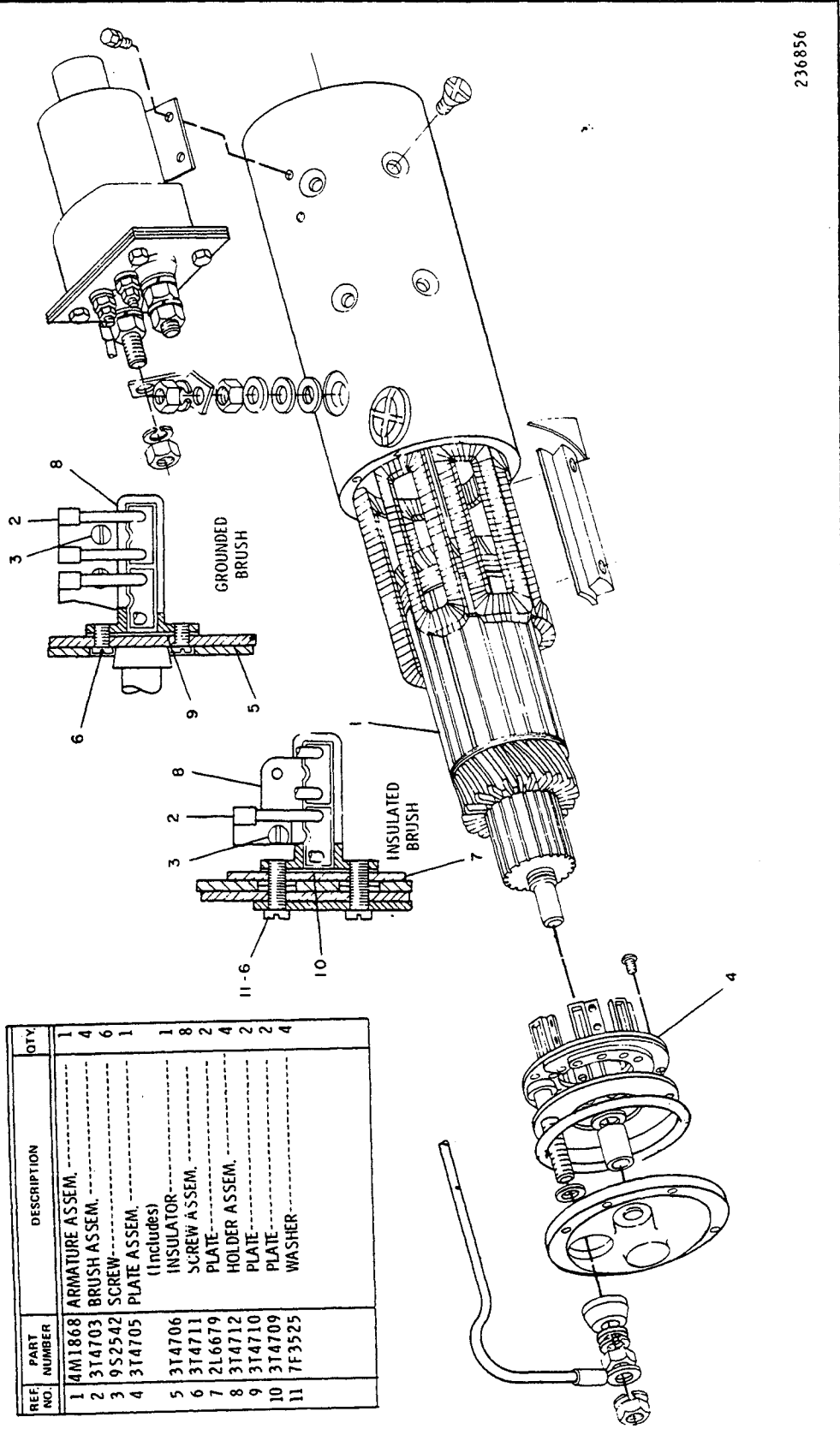
C INDICATES CHANGE
 D ORDER BY THE METER
 Y SEPARATE ILLUSTRATION

NOTE	REF NO	PART NUMBER	QTY	DESCRIPTION
D	1	3T3422	1	WIRE ASSEM.
		5F5621	1	WIRE .23M(9.06IN.)
		2L8071	1	TERMINAL (LARGE)
		2L8066	1	TERMINAL (SMALL)
C	2	3L3380	1	BUSHING
C	3	3H3680	4	NUT
C	4	4B4280	4	WASHER
C	5	369823	4	BOLT
C	6	9B453	1	LOCKWASHER
	7	3T4701	1	FRAME ASSEM.
	8	9G4513	1	BUSHING
	9	3T3424	1	PLUG
	10	3T3423	1	CUP
	11	7F3491	2	WASHER
	12	4M189	1	SEAL
	13	8F5368	1	WASHER
	14	3T3106	3	SCREW ASSEM.

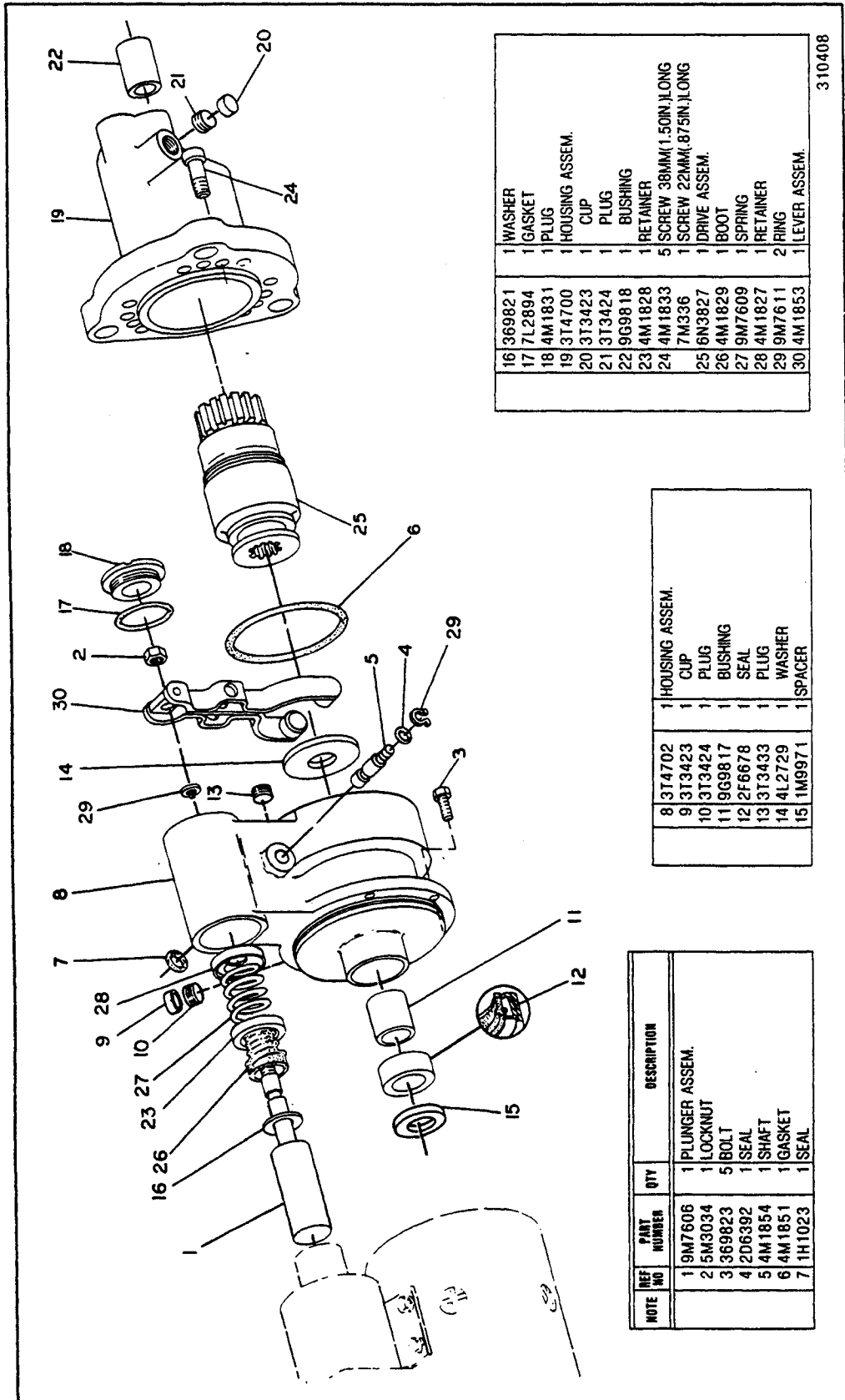
3T2647 ELECTRIC STARTING MOTOR GROUP—Deico-Remy—24 Volt—Part 1 of 3
 Part of 4N3181 Electric Starting Motor Group listed on Page 76B
 3T4704 Solenoid parts are shown on Page 84D

3T2647 ELECTRIC STARTING MOTOR GROUP—Delco-Remy—24 Volt—Part 2 of 3
 Part of 4N3181 Electric Starting Motor Group listed on Page 76B

REF. NO.	PART NUMBER	DESCRIPTION	QTY.
1	4M1868	ARMATURE ASSEM.	1
2	3T4703	BRUSH ASSEM.	4
3	9S2542	SCREW	6
4	3T4705	PLATE ASSEM. (Includes)	1
5	3T4706	INSULATOR	1
6	3T4711	SCREW ASSEM.	8
7	2L6679	PLATE	2
8	3T4712	HOLDER ASSEM.	4
9	3T4710	PLATE	2
10	3T4709	PLATE	2
11	7F3525	WASHER	4



236856



NOTE	REF. NO.	PART NUMBER	QTY	DESCRIPTION
	1	9M7606	1	PLUNGER ASSEM.
	2	5M3034	1	LOCKNUT
	3	369823	5	BOLT
	4	2D6392	1	SEAL
	5	4M1854	1	SHAFT
	6	4M1851	1	GASKET
	7	1H1023	1	SEAL

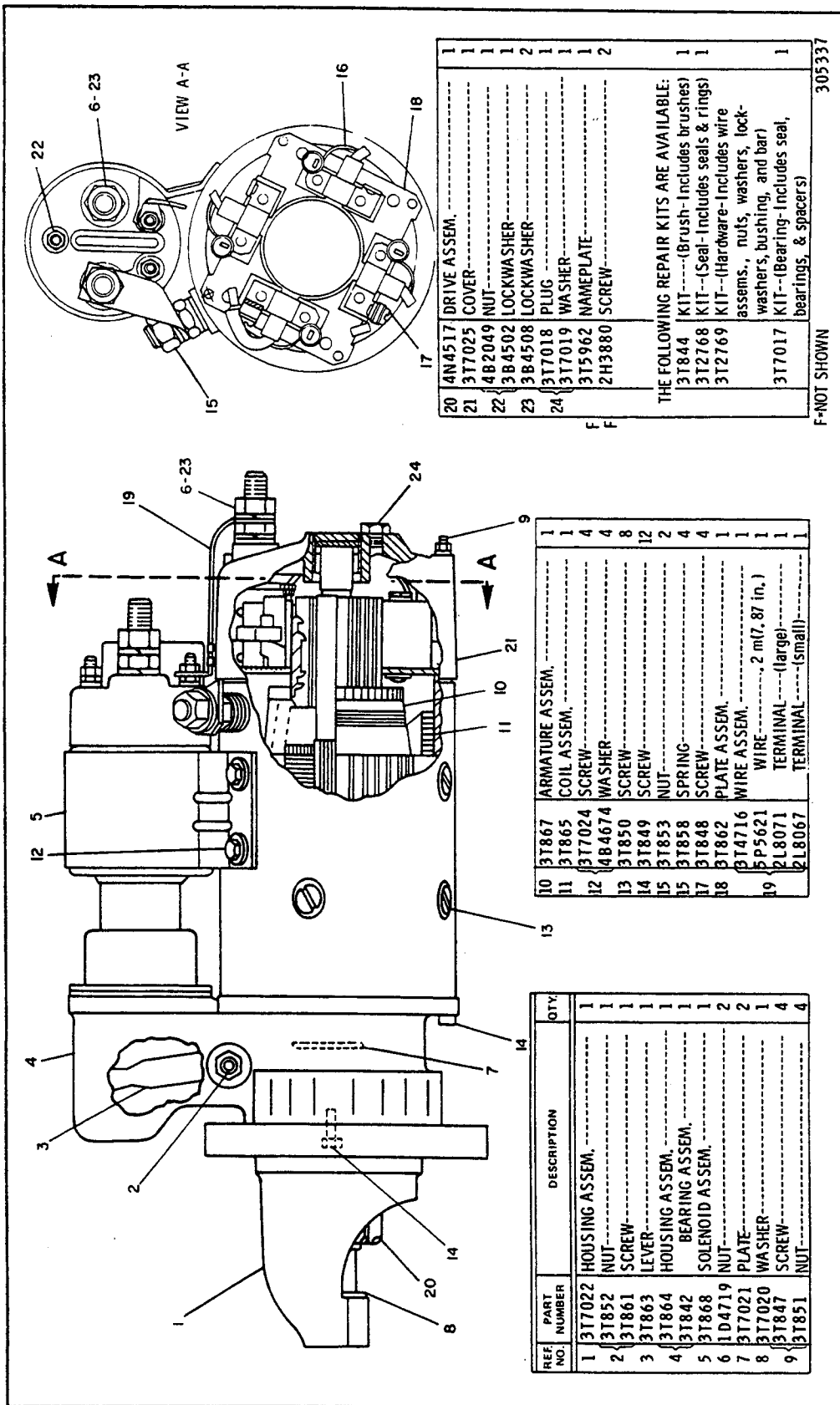
8	3T4702	1	HOUSING ASSEM.
9	3T3423	1	CUP
10	3T3424	1	PLUG
11	9G9817	1	BUSHING
12	2F6678	1	SEAL
13	3T3433	1	PLUG
14	4L2729	1	WASHER
15	1M9971	1	SPACER

16	369821	1	WASHER
17	7L2894	1	GASKET
18	4M1831	1	PLUG
19	3T4700	1	HOUSING ASSEM.
20	3T3423	1	CUP
21	3T3424	1	PLUG
22	9G9818	1	BUSHING
23	4M1828	1	RETAINER
24	4M1833	5	SCREW 38MM(1.50IN.) LONG
	7M336	1	SCREW 22MM(.875IN.) LONG
25	6N3827	1	DRIVE ASSEM.
26	4M1829	1	BOOT
27	9M7609	1	SPRING
28	4M1827	1	RETAINER
29	9M7611	2	RING
30	4M1853	1	LEVER ASSEM.

310408

3T2647 ELECTRIC STARTING MOTOR GROUP—Delco-Remy—24 Volt—Part 3 of 3
Part of 4N3181 Electric Starting Motor Group listed on Page 76B

3T6305 ELECTRIC STARTING MOTOR GROUP—24 Volt
Part of 4N3181 Electric Starting Motor Group listed on Page 76B



REF NO.	PART NUMBER	DESCRIPTION	QTY.
1	3T7022	HOUSING ASSEM.	1
2	3T852	NUT	1
3	3T861	SCREW	1
3	3T863	LEVER	1
4	3T864	HOUSING ASSEM.	1
5	3T868	SOLENOID ASSEM.	1
6	1D4719	NUT	2
7	3T7021	PLATE	2
8	3T7020	WASHER	1
9	3T847	SCREW	4
	3T851	NUT	4

10	3T867	ARMATURE ASSEM.	1
11	3T865	COIL ASSEM.	1
12	3T7024	SCREW	4
12	4B4674	WASHER	4
13	3T850	SCREW	8
14	3T849	SCREW	12
15	3T853	NUT	2
15	3T858	SPRING	4
17	3T848	SCREW	4
18	3T862	PLATE ASSEM.	1
19	3T4716	WIRE ASSEM.	1
	5P5621	WIRE	2 m(7.87 in.)
	2L8071	TERMINAL	(large)
	2L8067	TERMINAL	(small)

20	4N4517	DRIVE ASSEM.	1
21	3T7025	COVER	1
22	4B2049	NUT	1
22	3B4502	LOCKWASHER	1
23	3B4508	LOCKWASHER	2
24	3T7018	PLUG	1
	3T7019	WASHER	1
	3T5962	NAMEPLATE	1
	2H3880	SCREW	2

THE FOLLOWING REPAIR KITS ARE AVAILABLE:

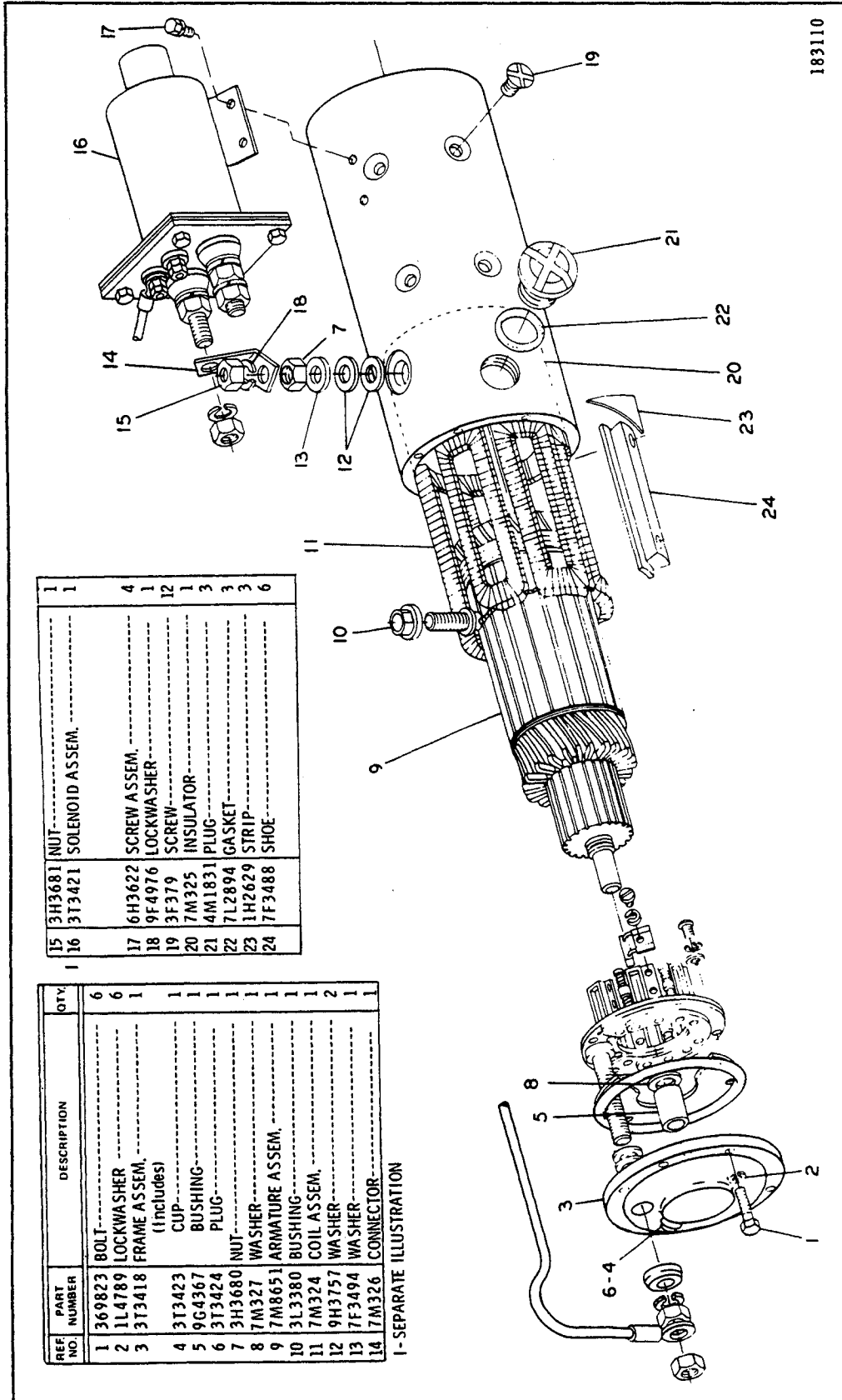
3T844 KIT---(Brush-Includes brushes)

3T2768 KIT---(Seal-Includes seals & rings)

3T2769 KIT---(Hardware-Includes wire assem., nuts, washers, lock-washers, bushing, and bar)

3T7017 KIT---(Bearing-Includes seal, bearings, & spacers)

F-NOT SHOWN 305337



183110

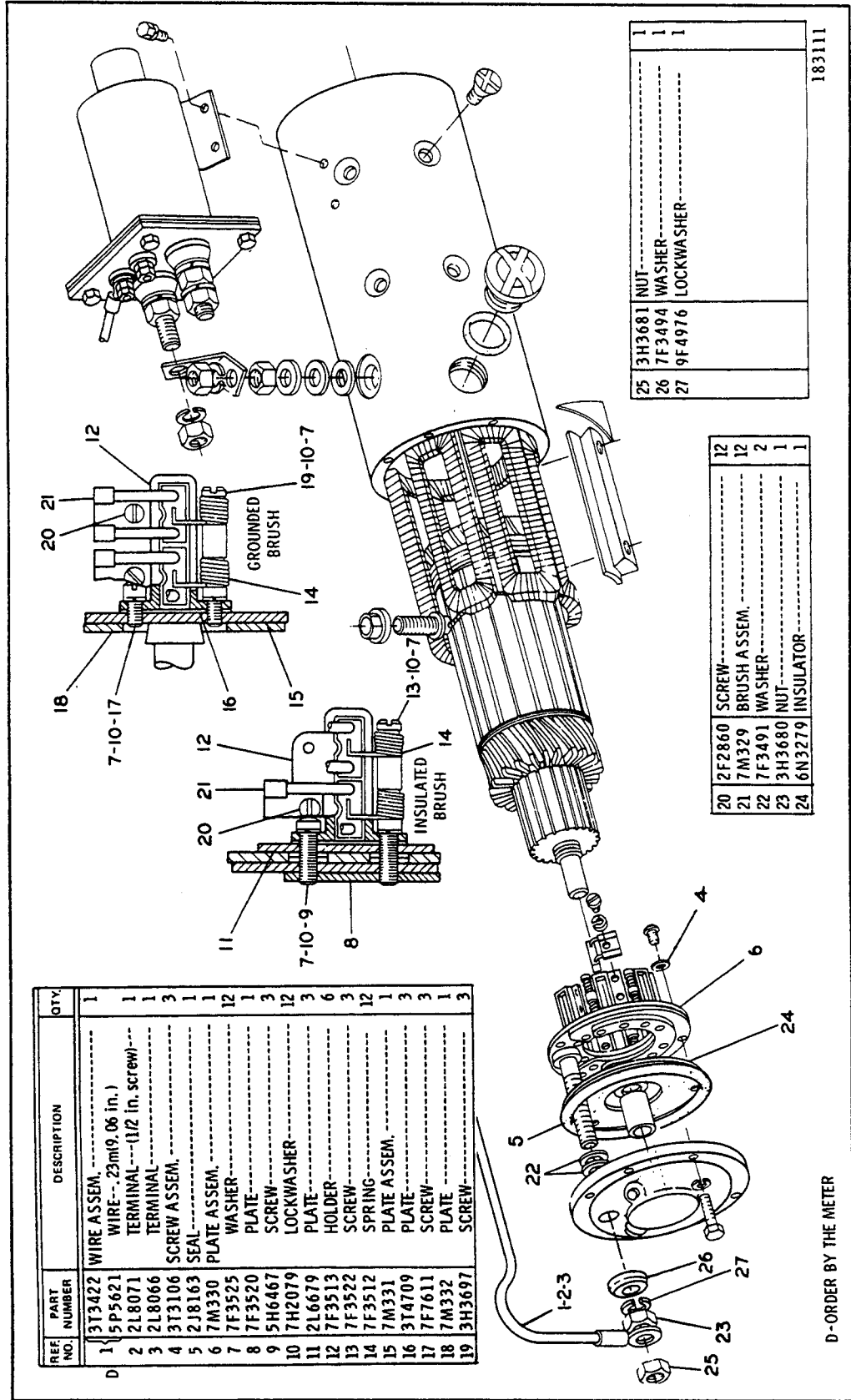
15	3H3681	NUT	1
16	3T3421	SOLENOID ASSEM.	1
17	6H3622	SCREW ASSEM.	4
18	9F4976	LOCKWASHER	1
19	3F379	SCREW	12
20	7M325	INSULATOR	3
21	4M1831	PLUG	3
22	7L2894	GASKET	3
23	1H2629	STRIP	3
24	7F3488	SHOE	6

REF. NO.	PART NUMBER	DESCRIPTION	QTY.
1	369823	BOLT	6
2	1L4789	LOCKWASHER	6
3	3T3418	FRAME ASSEM. (includes)	1
4	3T3423	CUP	1
5	9G4367	BUSHING	1
6	3T3424	PLUG	1
7	3H3680	NUT	1
8	7M327	WASHER	1
9	7M8651	ARMATURE ASSEM.	1
10	3L3380	BUSHING	1
11	7M324	COIL ASSEM.	1
12	9H3757	WASHER	2
13	7F3494	WASHER	1
14	7M326	CONNECTOR	1

1-SEPARATE ILLUSTRATION

3T276 ELECTRIC STARTING MOTOR GROUP—Part 1 of 3
 Part of 8S3886 Electric Starting Motor Group shown on Page 76A
 3T3421 Solenoid parts are shown on Page 85A. AN ATTACHMENT

3T2776 ELECTRIC STARTING MOTOR GROUP—Part 2 of 3
 Part of 8S3886 Electric Starting Motor Group shown on Page 76A
 AN ATTACHMENT



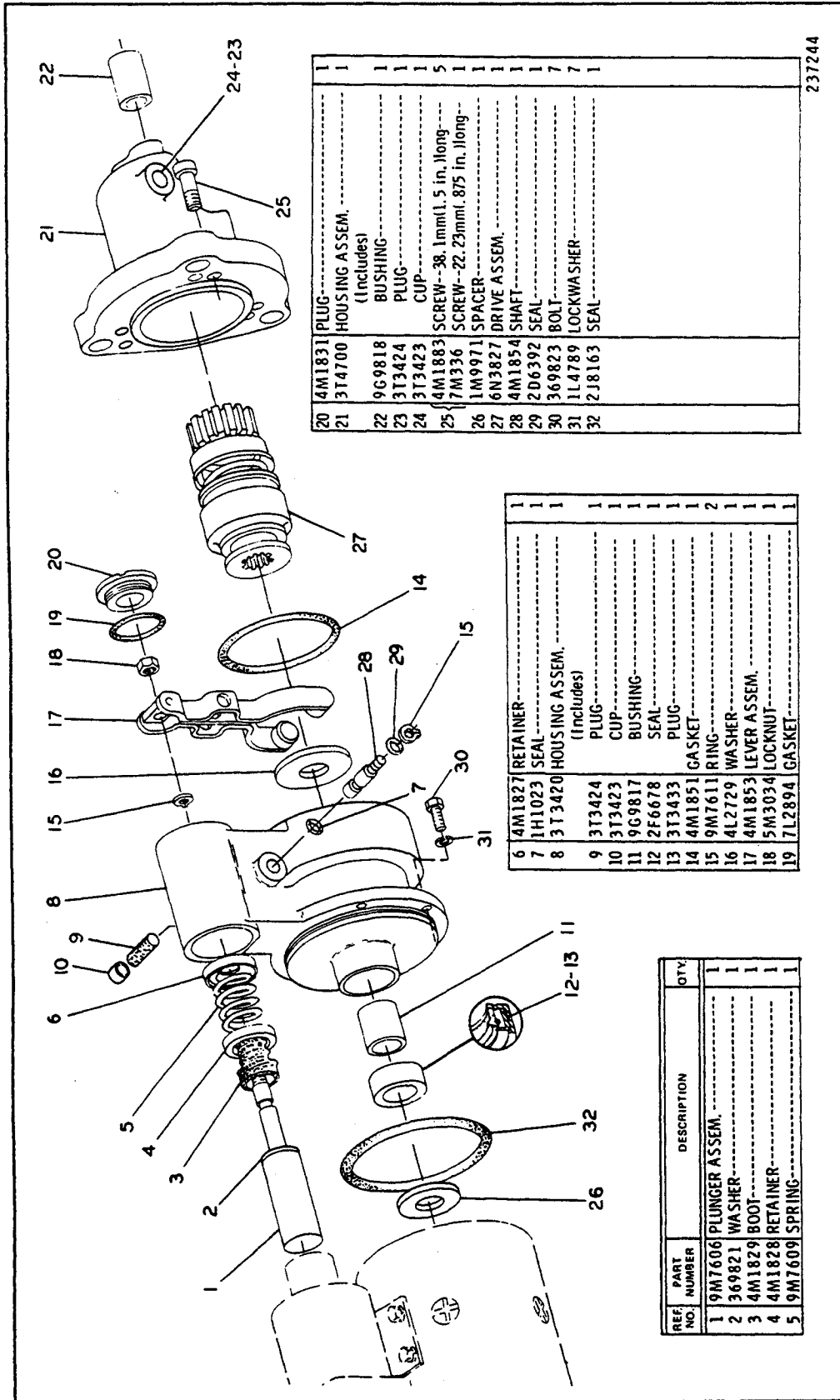
REF. NO.	PART NUMBER	DESCRIPTION	QTY.
1	3T3422	WIRE ASSEM.	1
2	5P5621	WIRE--23mi(9.06 in.)	1
3	2L8071	TERMINAL---(1/2 in. screw)	1
4	2L8066	TERMINAL	3
5	3T3106	SCREW ASSEM.	1
6	2J8163	SEAL	1
7	7M330	PLATE ASSEM.	12
8	7F3525	WASHER	1
9	7F3520	PLATE	3
10	5H6467	SCREW	12
11	7H2079	LOCKWASHER	3
12	2L6679	PLATE	6
13	7F3513	HOLDER	3
14	7F3522	SCREW	12
15	7F3512	SPRING	1
16	7M331	PLATE ASSEM.	3
17	3T4709	PLATE	3
18	7F7611	SCREW	1
19	7M332	PLATE	3
	3H3697	SCREW	3

25	3H3681	NUT	1
26	7F3494	WASHER	1
27	9F4976	LOCKWASHER	1

20	2F2860	SCREW	12
21	7M329	BRUSH ASSEM.	12
22	7F3491	WASHER	2
23	3H3680	NUT	1
24	6N3279	INSULATOR	1

D-ORDER BY THE METER

183111



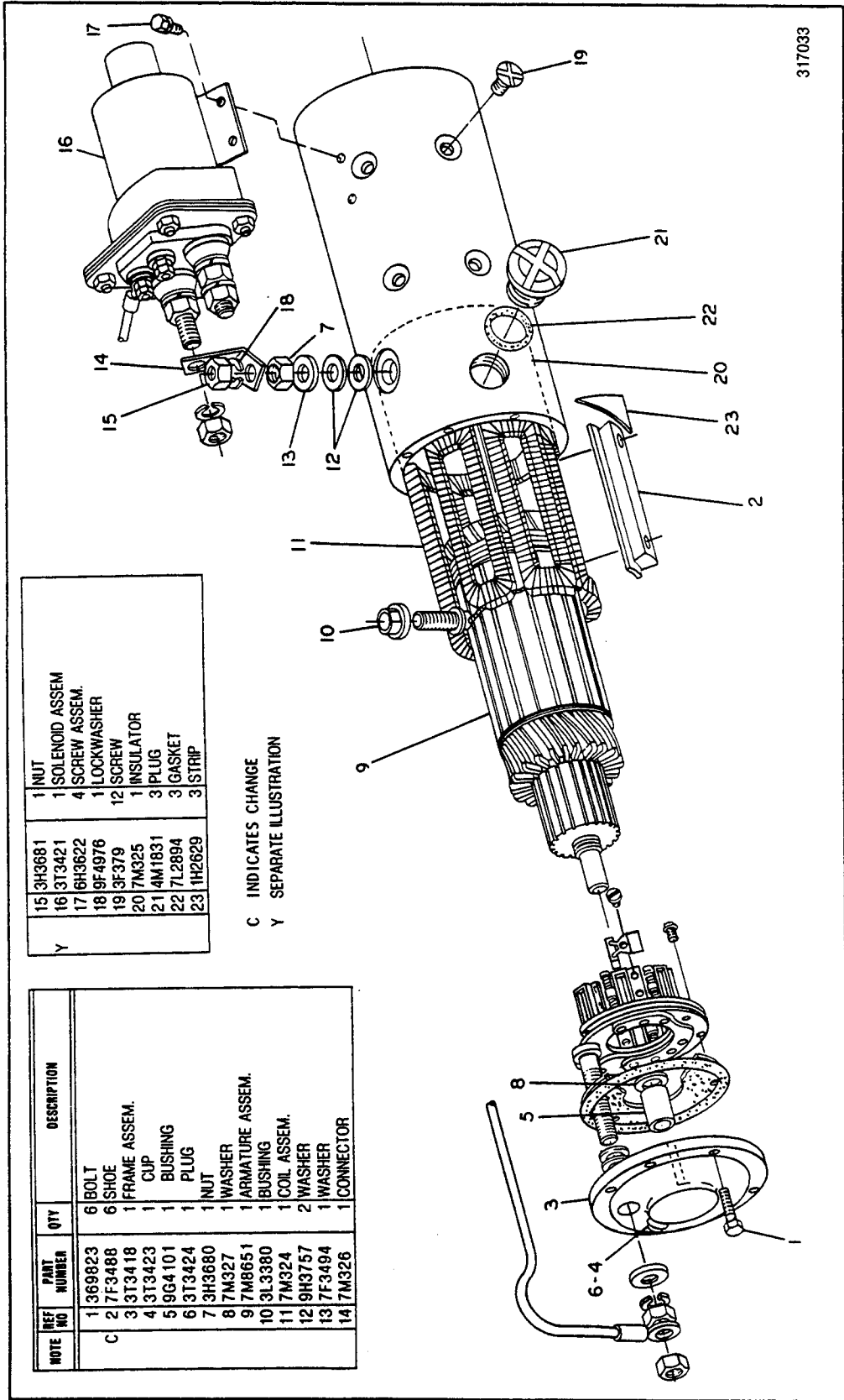
3T2776 ELECTRIC STARTING MOTOR GROUP—Part 3 of 3
 Part of 8S3886 Starting Motor Group shown on Page 76A
 AN ATTACHMENT

3T8946 ELECTRIC STARTING MOTOR GROUP—24 Volt—Part 1 of 3
 Part of 8S3886 Electric Starting Motor Group shown on Page 76A-2
 3T3421 Solenoid parts are shown on Page 85A. AN ATTACHMENT

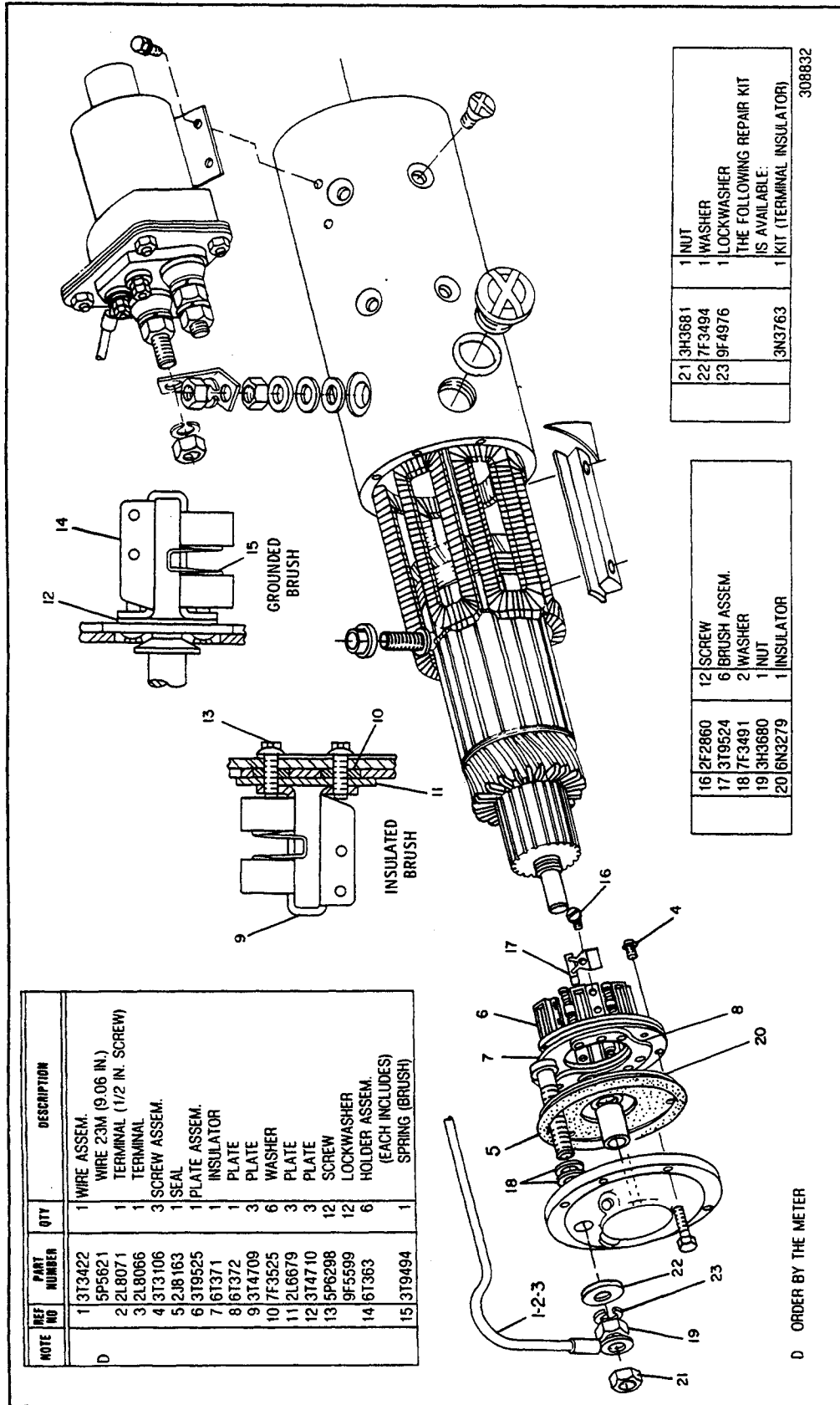
NOTE	REF NO	PART NUMBER	QTY	DESCRIPTION
C	1	369823	6	BOLT
	2	7F3488	6	SHOE
	3	3T3418	1	FRAME ASSEM.
	4	3T3423	1	CUP
	5	9G4101	1	BUSHING
	6	3T3424	1	PLUG
	7	3H3680	1	NUT
	8	7M327	1	WASHER
	9	7M8651	1	ARMATURE ASSEM.
	10	3L3380	1	BUSHING
	11	7M324	1	COIL ASSEM.
	12	9H3757	2	WASHER
	13	7F3494	1	WASHER
	14	7M326	1	CONNECTOR

Y	15	3H3681	1	NUT
	16	3T3421	1	SOLENOID ASSEM
	17	6H3622	4	SCREW ASSEM.
	18	9F4976	1	LOCKWASHER
	19	3F379	12	SCREW
	20	7M325	1	INSULATOR
	21	4M1831	3	PLUG
	22	7L2894	3	GASKET
	23	1H2629	3	STRIP

C INDICATES CHANGE
 Y SEPARATE ILLUSTRATION



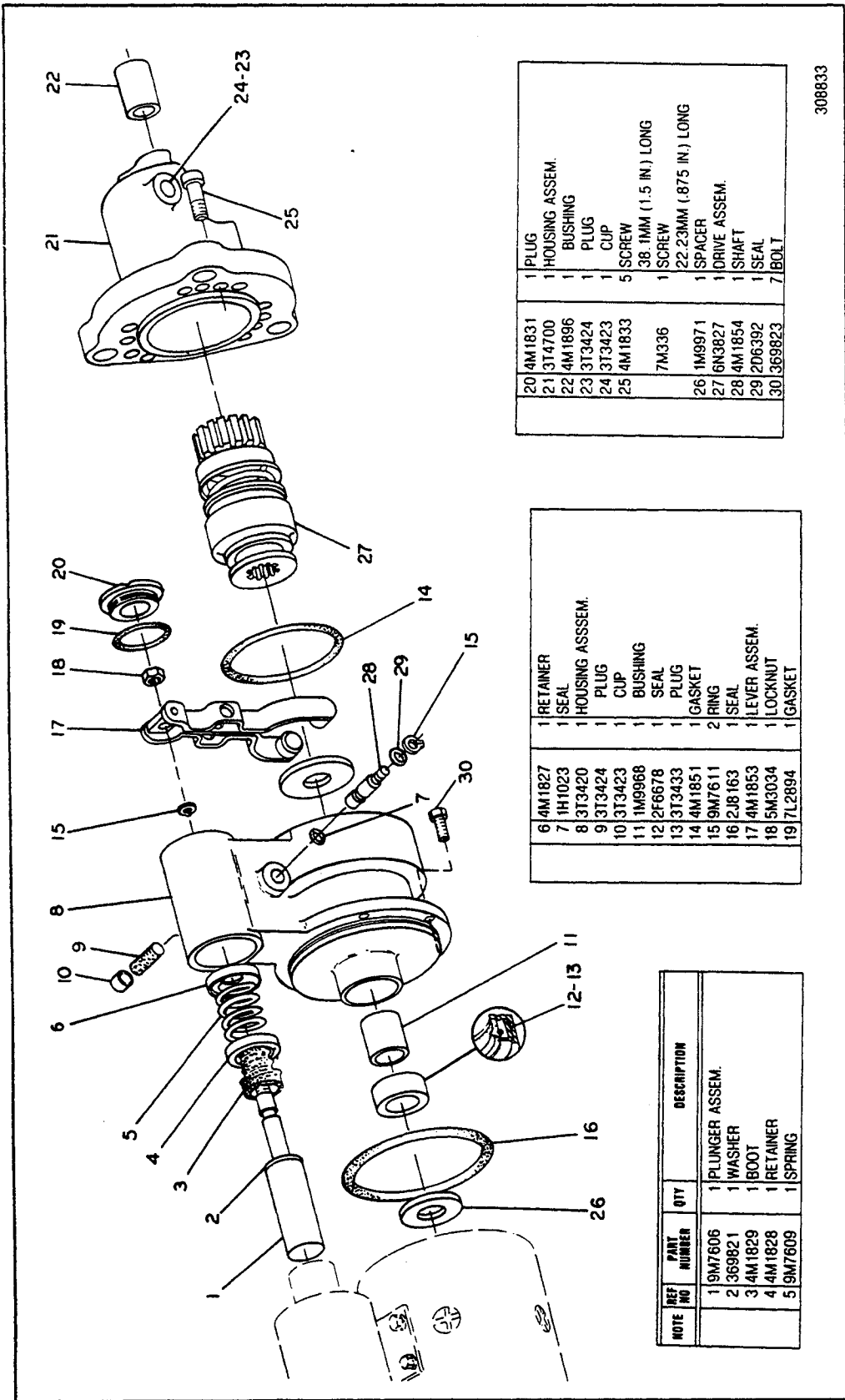
317033



3T8946 ELECTRIC STARTING MOTOR GROUP—24 Volt—Part 2 of 3
 Part of 8S3886 Electric Starting Motor Group shown on Page 76A-2
 AN ATTACHMENT

D ORDER BY THE METER

3T8946 ELECTRIC STARTING MOTOR GROUP—24 Volt—Part 3 of 3
Part of 3S3886 Electric Starting Motor Group shown on Page 76A-2
AN ATTACHMENT



20	4M1831	1 PLUG
21	3T4700	1 HOUSING ASSEM.
22	4M1896	1 BUSHING
23	3T3424	1 PLUG
24	3T3423	1 CUP
25	4M1833	5 SCREW
		38.1MM (1.5 IN.) LONG
	7M336	1 SCREW
		22.23MM (.875 IN.) LONG
26	1M9971	1 SPACER
27	6N3827	1 DRIVE ASSEM.
28	4M1854	1 SHAFT
29	2D6392	1 SEAL
30	369823	7 BOLT

6	4M1827	1 RETAINER
7	1H1023	1 SEAL
8	3T3420	1 HOUSING ASSEM.
9	3T3424	1 PLUG
10	3T3423	1 CUP
11	1M9968	1 BUSHING
12	2F6678	1 SEAL
13	3T3433	1 PLUG
14	4M1851	1 GASKET
15	9M7611	2 RING
16	2J8163	1 SEAL
17	4M1853	1 LEVER ASSEM.
18	5M3034	1 LOCKNUT
19	7L2894	1 GASKET

NOTE	REF. NO.	PART NUMBER	QTY	DESCRIPTION
	1	9M7606	1	PLUNGER ASSEM.
	2	369821	1	WASHER
	3	4M1829	1	BOOT
	4	4M1828	1	RETAINER
	5	9M7609	1	SPRING

308833

REF. NO.	PART NUMBER	DESCRIPTION	QTY
C 1	7N1269	TERMINAL ASSEM.-----	1
1	4M1834	PLATE-----	1
2	7F4907	STRIP-----	1
3	3H3681	NUT-----	2
4	3B4508	LOCKWASHER-----	4
5	3H3680	NUT-----	2
6	7F3494	WASHER-----	2
7	4M1836	INSULATOR-----	2
8	4M1837	BUSHING-----	2
9	7F4906	STUD-----	1
10	4M2800	TERMINAL-----	1
11	7N1271	TERMINAL ASSEM.-----	1

12	4M5274	SCREW----- (hex head)--	1
		- OR -	
C 13	5P9132	SCREW----- (truss head)--	1
13	1P3879	LEAD ASSEM.-----	1
14	4M3217	SCREW-----	2
C 15	9G6770	CONTACT ASSEM.-----	1
16	4M1813	CASE ASSEM.-----	1
17	1F73	CLIP-----	2
18	4M1815	SPRING-----	1
19	9M7657	NUT-----	4
		- OR -	
	9S4489	SCREW ASSEM.-----	4
20	9S4490	GASKET-----	4

C INDICATES CHANGE 228187

4M1812 SOLENOID SWITCH ASSEMBLY
 Part of 4N3182 & 2P3926 Electric Starting Motor Groups shown on Pages 79A & 84A

NOTE	REF. NO.	PART NUMBER	QTY	DESCRIPTION
	1	9G6770	1	CONTACT ASSEM.
	2	4M1815	1	SPRING
	3	4M5274	3	SCREW
	4	6T1121	1	GASKET
	5	454065	4	SCREW
		4B4274	8	WASHER
		6V8378	4	NUT
	6	6T1120	1	BUSHING

7	6T1124	1	TERMINAL ASSEM.
8	3H3680	3	NUT
	4B4280	3	WASHER
	9F4976	2	LOCKWASHER
9	4B2049	3	NUT
	4B4274	3	WASHER
	3B4502	2	LOCKWASHER
10	6T362	1	INSULATOR

310335

3T4704 SOLENOID ASSEMBLY—24 Volt
 For Field Replacement order 3T3421 Solenoid parts are shown on Page 85A
 Part of 3T2647 Electric Starting Motor Group shown on Page 84C-1

REF. NO.	PART NUMBER	DESCRIPTION	QTY
C 1	7N908	TERMINAL ASSEM. ----- (Includes)	1
1	4M1834	PLATE-----	1
2	7F4907	STRIP-----	1
3	3H3681	NUT-----	2
4	3B4508	LOCKWASHER-----	4
5	3H3680	NUT-----	2
6	7F3494	WASHER-----	2
7	4M1836	INSULATOR-----	2
8	4M1837	BUSHING-----	2
C 9	7F4906	STUD-----	1
10	7N909	TERMINAL ASSEM. -----	1
11	9S4490	GASKET-----	1
12	4M5274	SCREW----- (large)----- - OR -	1
C 13	5P9132	SCREW----- (small)-----	1
14	9S4489	SCREW ASSEM.-----	4
15	4M3217	SCREW-----	2
16	4M1814	CONTACT ASSEM.-----	1
17	3P72	CASE ASSEM.-----	1
18	1F73	CLIP-----	2
18	4M1815	SPRING-----	1

C INDICATES CHANGE

229022

6N5123 SOLENOID SWITCH ASSEMBLY
Part of 4N3182 & 2P3926 Electric Starting Motor Groups shown on Pages 77 & 82

REF. NO.	PART NUMBER	DESCRIPTION	QTY.
C 1	9M7657	NUT-----	4
2	8S8023	COVER ASSEM. -----	1
3	8S8024	GASKET----- (Part of 8S8023 Cover Assem.)	1
4	9B7235	SCREW-----	1
4	9M7233	LOCKWASHER-----	1
5	8S1528	BOOT-----	1
6	8S8021	CORE ASSEM. -----	1

The following Repair KITS are available:

- 8S1524-KIT----- (Terminal Stud-Battery)----- 1
- 8S1525-KIT----- (Terminal Stud-Motor)----- 1
- 9S8688-KIT----- (Core-Contact End)----- 1
- 8S1527-KIT----- (Core-Yoke End)----- 1

C INDICATES CHANGE

115899

9S7976 SOLENOID SWITCH ASSEMBLY
Part of 4N7752 Electric Starting Motor Group shown on Page 80

REF. NO.	PART NUMBER	DESCRIPTION	QTY.
1	9M7657	NUT-----	4
2	8S8023	COVER ASSEM.----- (Includes)	1
3	8S8024	GASKET-----	1
4	3T3370	CORE ASSEM.-----	1
5	8S1528	BOOT-----	1

The following Repair Kits are available:
 8S1524-KIT------(Terminal Stud-Battery)-----1
 8S1525-KIT------(Terminal Stud-Motor)-----1
 9S8688-KIT------(Core-Contact End)-----1
 8S1527-KIT------(Core-Yoke End)-----1

181240

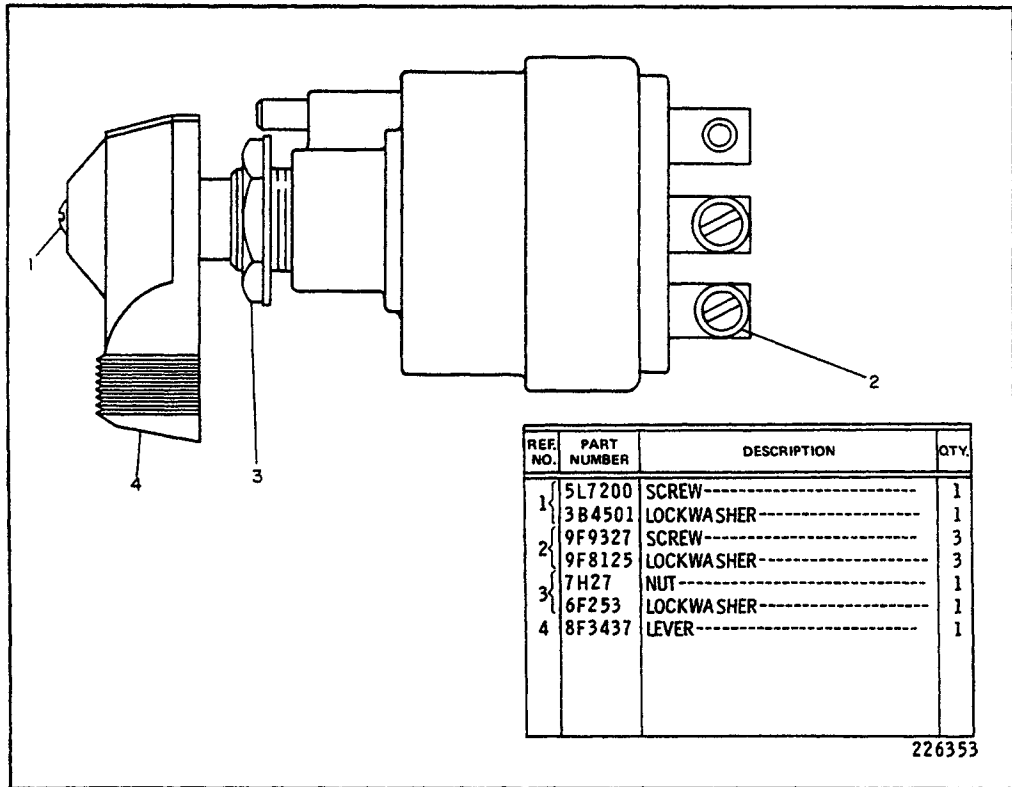
3T3369 SOLENOID SWITCH ASSEMBLY
 Part of 9G4338 Electric Starting Motor Group shown on Page 81C

REF. NO.	PART NUMBER	DESCRIPTION	QTY.
1	9G6770	CONTACT ASSEM.-----	1
2	4M1815	SPRING-----	1
3	4M5274	SCREW-----	3
4	6T1121	GASKET-----	1
	454065	SCREW-----	4
5	4B4274	WASHER-----	8
	4B2049	NUT-----	4
6	6T1120	BUSHING-----	1

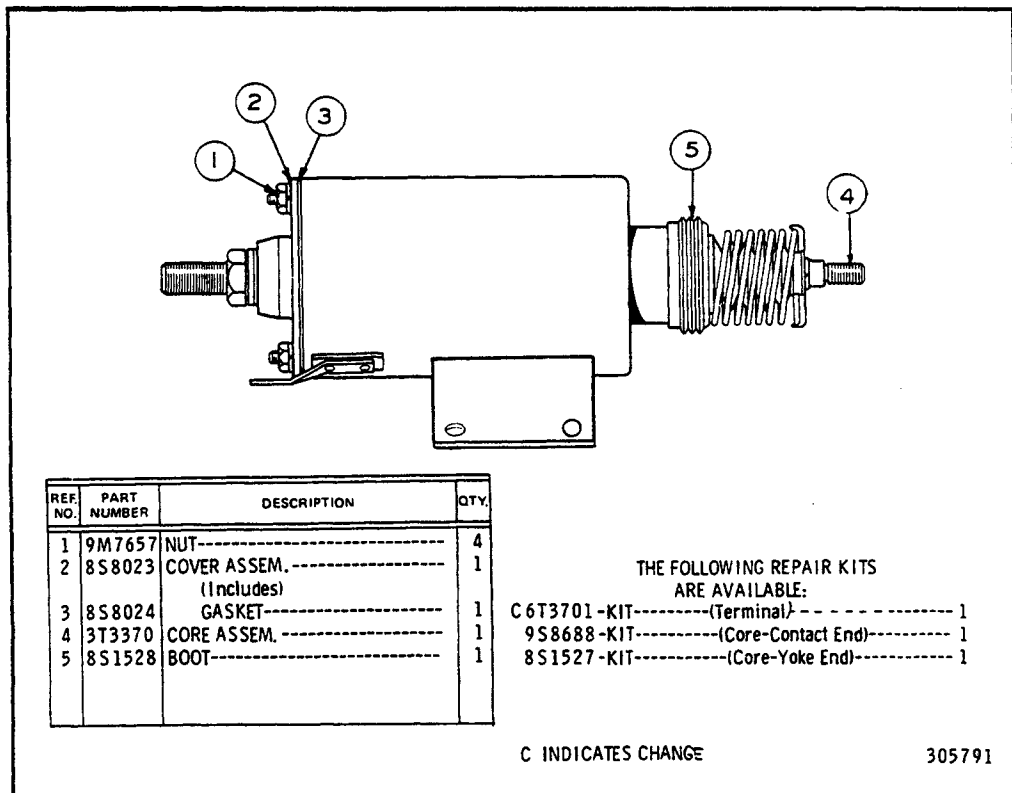
7	6T1119	TERMINAL ASSEM.----- (Includes)	1
	3H3680	NUT-----	3
8	4B4280	WASHER-----	3
	9F4976	LOCKWASHER-----	2
	4B2049	NUT-----	3
9	4B4274	WASHER-----	3
	3B4502	LOCKWASHER-----	2
10	6T362	INSULATOR-----	1
	SMHS7843	FORM----- (Installing Solenoid Assem.)	1

302523

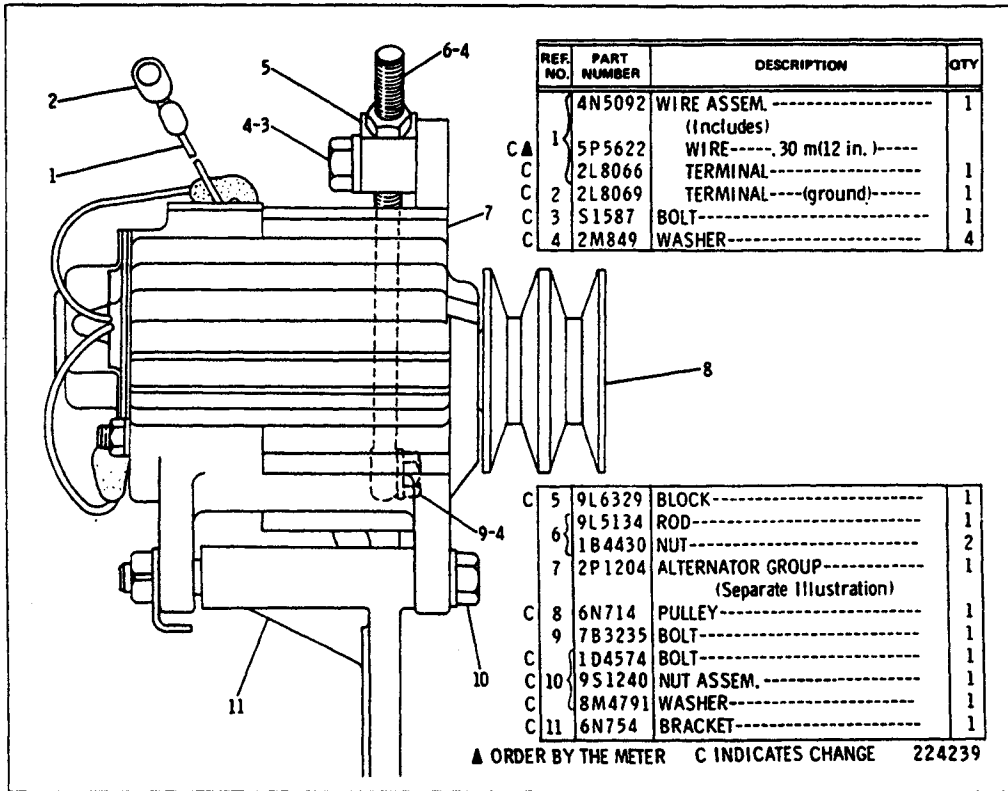
3T3421 SOLENOID ASSEMBLY
 Part of 3T2776 Electric Starting Motor Group shown on Page 84C-5
 Also Field Replacement for 3T4704 Solenoid shown on Page 84D
AN ATTACHMENT



9G1480 STARTER SWITCH GROUP
 Part of 9G8941 Roll-Over Protective System Arrangement listed on Page 225B-1
 AN ATTACHMENT



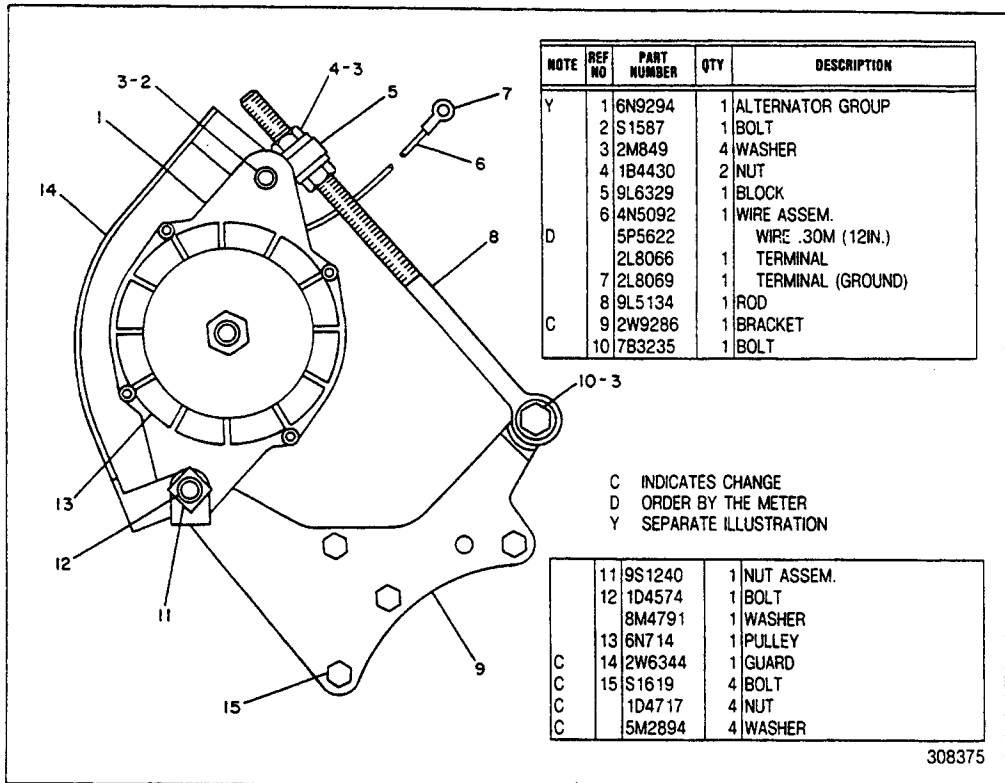
3T8635 SOLENOID SWITCH ASSEMBLY—24 Volt
 Part of 9G4338 Electric Starting Motor Group shown on Page 81E



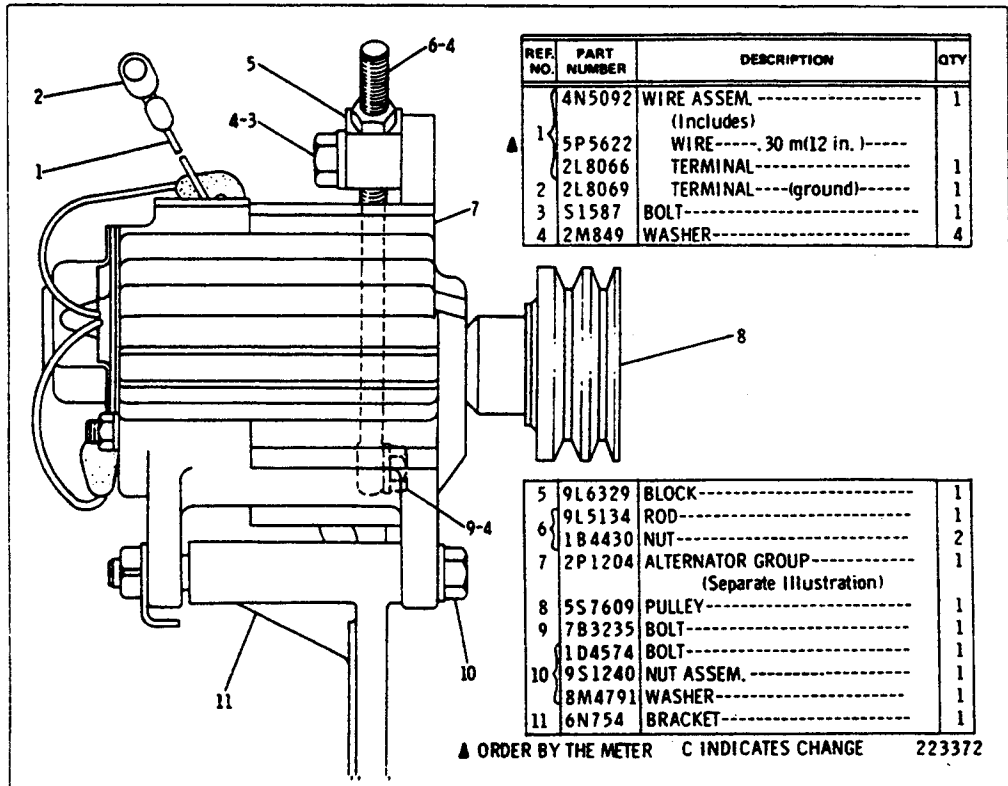
4N5090 ALTERNATOR GROUP—24 Volt, 19 Ampere
 Serial No. 92V2127 to 92V6470 inclusive. 2P1204 Alternator parts are shown on Page 93. Note: 7M4710 Vee Belt Set, consisting of 2 belts, is used

CONSISTS OF:			PAGE
1	6N6456	ALTERNATOR GROUP	87
1	8M7892	AMMETER	
1	9S173	CIRCUIT BREAKER	

8P2123 ALTERNATOR ARRANGEMENT—24 Volt, 50 Ampere
 AN ATTACHMENT

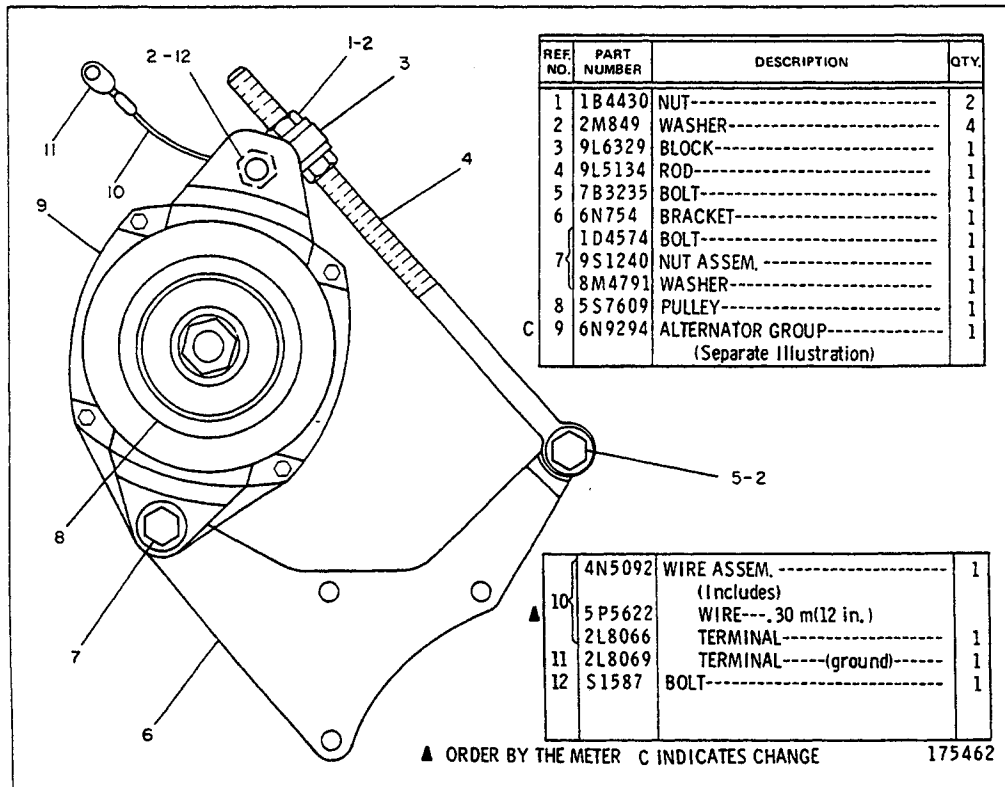


4N5090 ALTERNATOR GROUP—24 Volt, 35 Ampere
 Serial No. 92V6471—Up. 6N9294 Alternator parts are shown on Pages 93A & 93B
 Note: 7M4710 Vee Belt Set, consisting of 2 belts, is used

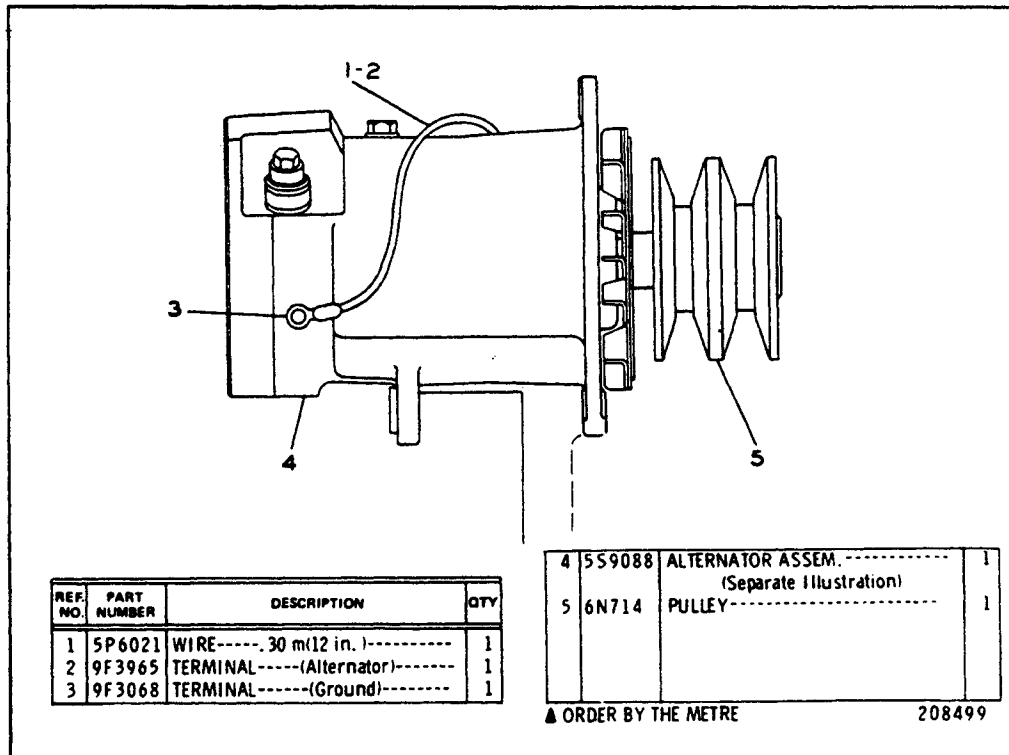


7N7430 ALTERNATOR GROUP—24 Volt, 19 Ampere—Type 1
 FOR FRENCH MARKET ONLY. Part of 9P8199 Sound Suppression Arrangement
 listed on Page 217B-6. 2P1204 Alternator parts are shown on Page 93
 AN ATTACHMENT

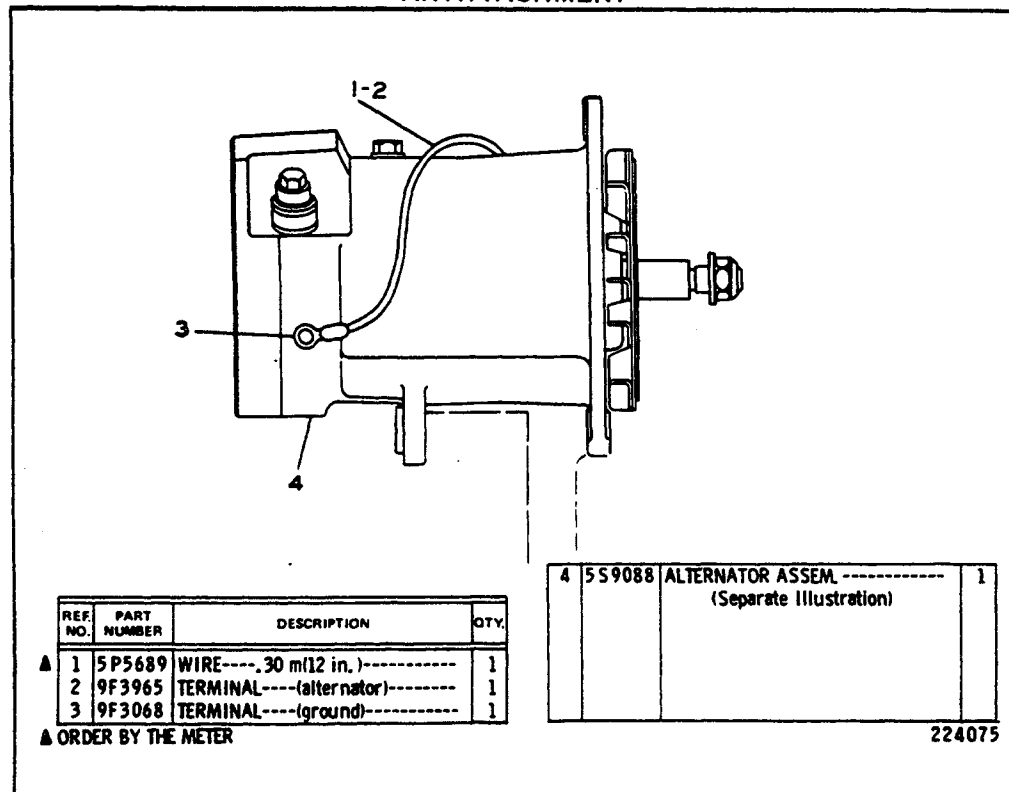
CATERPILLAR D7G TRACTOR



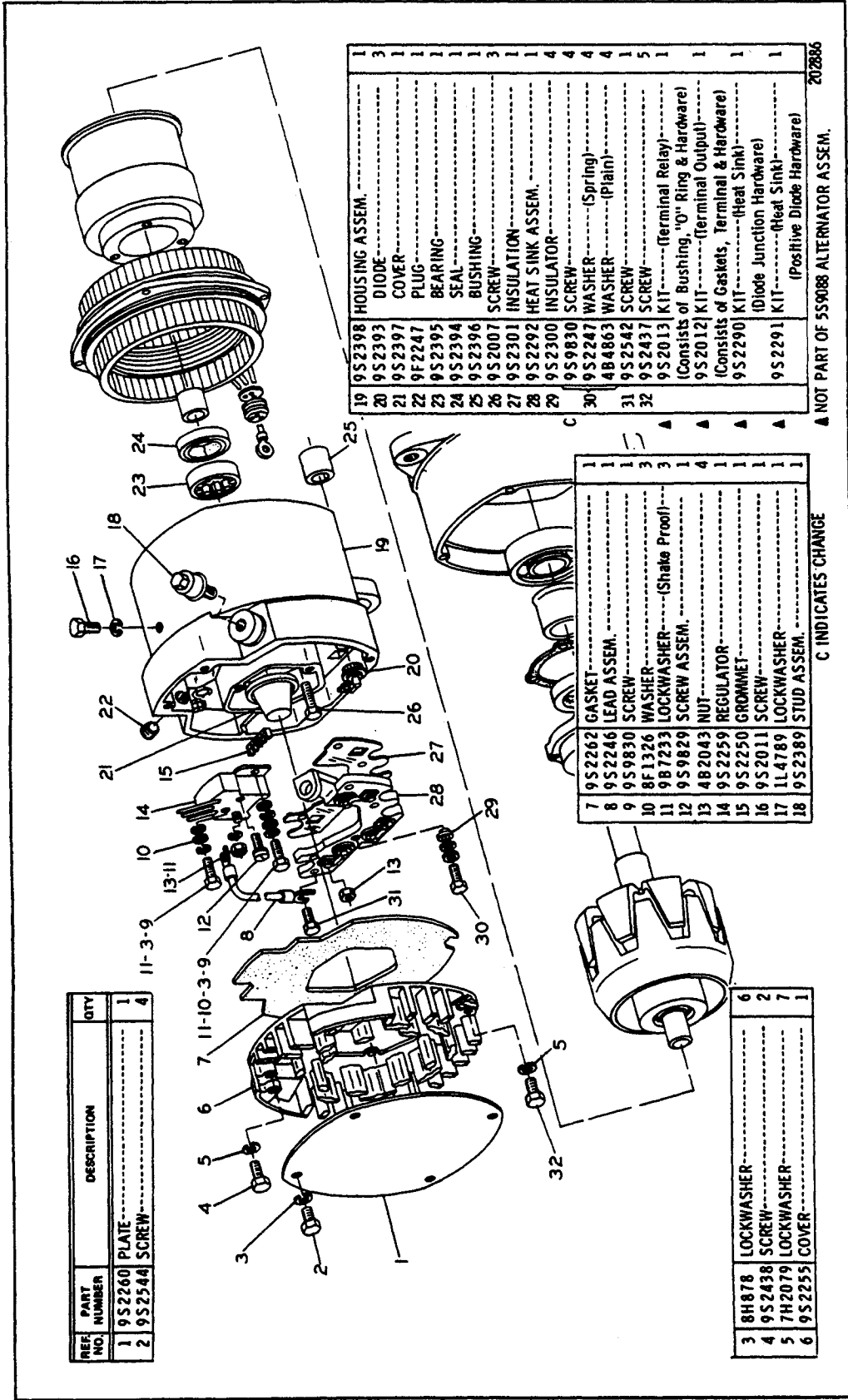
7N7430 ALTERNATOR GROUP—24 Volt, 19 Ampere—Type 2
FOR FRENCH MARKET ONLY. Part of 9P8199 Sound Suppression Arrangement
listed on Page 217B-6. 6N9294 Alternator parts are shown on Pages 93A & 93B
AN ATTACHMENT



6N6456 ALTERNATOR GROUP—24 Volt, 50 Ampere
 Serial No. 92V2127 to 92V6470 inclusive. Part of 8P2123 Alternator Arrangement, 6P5384, 8P5519 and 7G4040 Roll-Over Protective Systems listed on Pages 86, 223, 224 & 225A. 5S9088 Alternator parts are shown on Pages 88 through 91
AN ATTACHMENT



8N1083 ALTERNATOR GROUP—24 Volt, 50 Ampere
 Serial No. 92V6471—Up. Also part of 7G4040 & 9G8941 Roll-Over Protective System listed on Pages 225A & 225B-1. 5S9088 Alternator parts are shown on Pages 88 through 91. **AN ATTACHMENT**



REF. NO.	PART NUMBER	DESCRIPTION	QTY
1	9S2260	PLATE	1
2	9S2544	SCREW	4

19	9S2398	HOUSING ASSEM.	1
20	9S2393	DIODE	3
21	9S2397	COVER	1
22	9F2247	PLUG	1
23	9S2395	BEARING	1
24	9S2394	SEAL	1
25	9S2396	BUSHING	1
26	9S2007	SCREW	3
27	9S2301	INSULATION	1
28	9S2292	HEAT SINK ASSEM.	1
29	9S2300	INSULATOR	4
30	9S9830	SCREW	4
	9S2247	WASHER (Spring)	4
	4B4863	WASHER (Plain)	4
31	9S2542	SCREW	5
32	9S2437	SCREW	1
	9S2013	KIT (Terminal Relay)	1
		(Consists of Bushing, "O" Ring & Hardware)	
	9S2012	KIT (Terminal Output)	1
		(Consists of Gaskets, Terminal & Hardware)	
	9S2290	KIT (Heat Sink)	1
		(Diode Junction Hardware)	
	9S2291	KIT (Heat Sink)	1
		(Positive Diode Hardware)	

7	9S2262	GASKET	1
8	9S2246	LEAD ASSEM.	1
9	9S9830	SCREW	3
10	8F1326	WASHER	1
11	987233	LOCKWASHER (Shake Proof)	3
12	9S9829	SCREW ASSEM.	1
13	4B2043	NUT	4
14	9S2259	REGULATOR	1
15	9S2250	GROMMET	1
16	9S2011	SCREW	1
17	1L4789	LOCKWASHER	1
18	9S2389	STUD ASSEM.	1

3	8H878	LOCKWASHER	6
4	9S2438	SCREW	2
5	7H2079	LOCKWASHER	7
6	9S2255	COVER	1

C INDICATES CHANGE

▲ NOT PART OF 5S9088 ALTERNATOR ASSEM.

202886

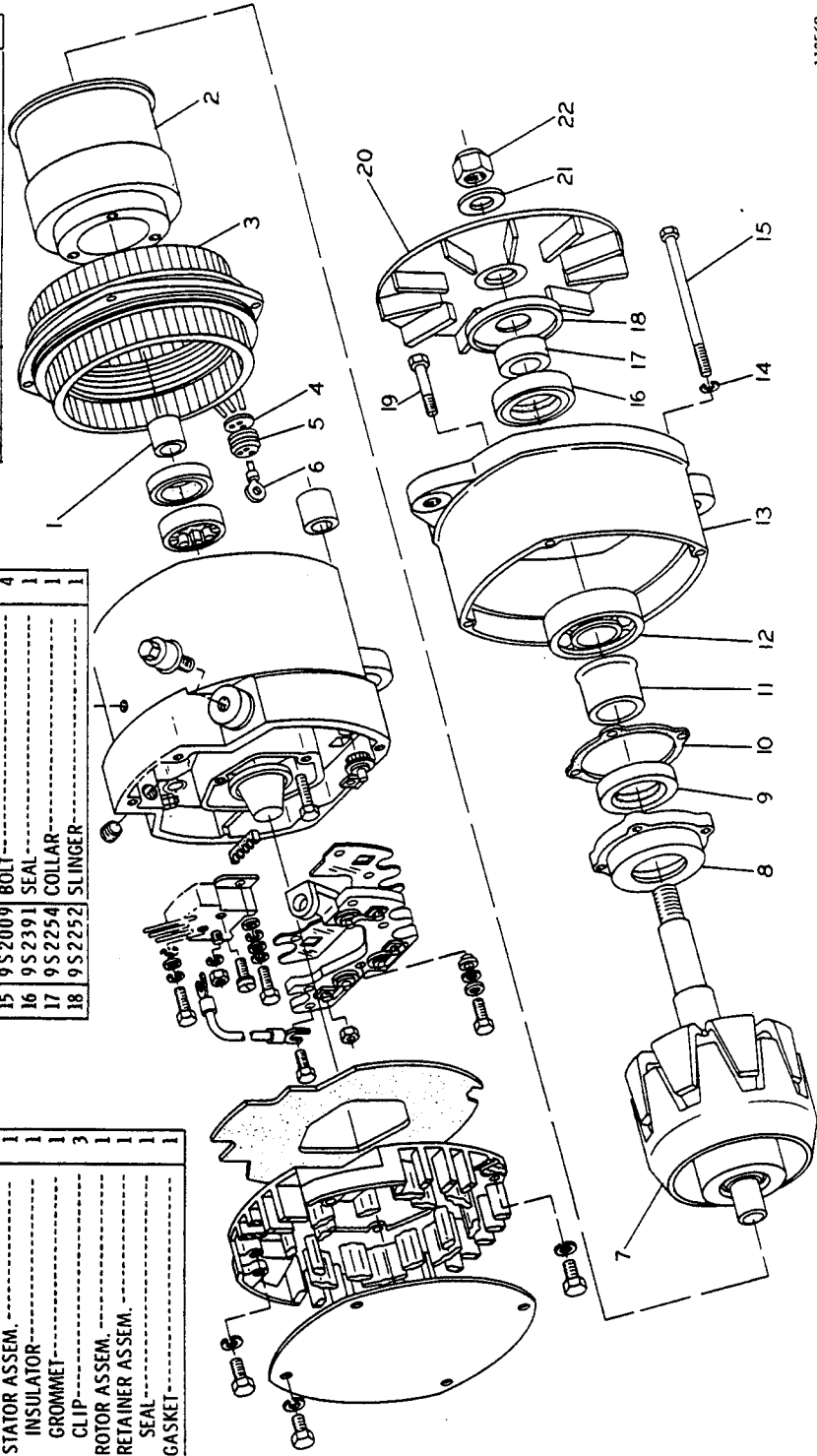
5S9088 ALTERNATOR ASSEMBLY—24 Volt, 50 Ampere—Part 1—Type 1
Part of 6N8456 & 8N1083 Alternator Groups shown on Page 87
AN ATTACHMENT

5S9088 ALTERNATOR ASSEMBLY—24 Volt, 50 Ampere—Part 2—Type 1
Part of 6N6456 & 8N1083 Alternator Groups shown on Page 87
AN ATTACHMENT

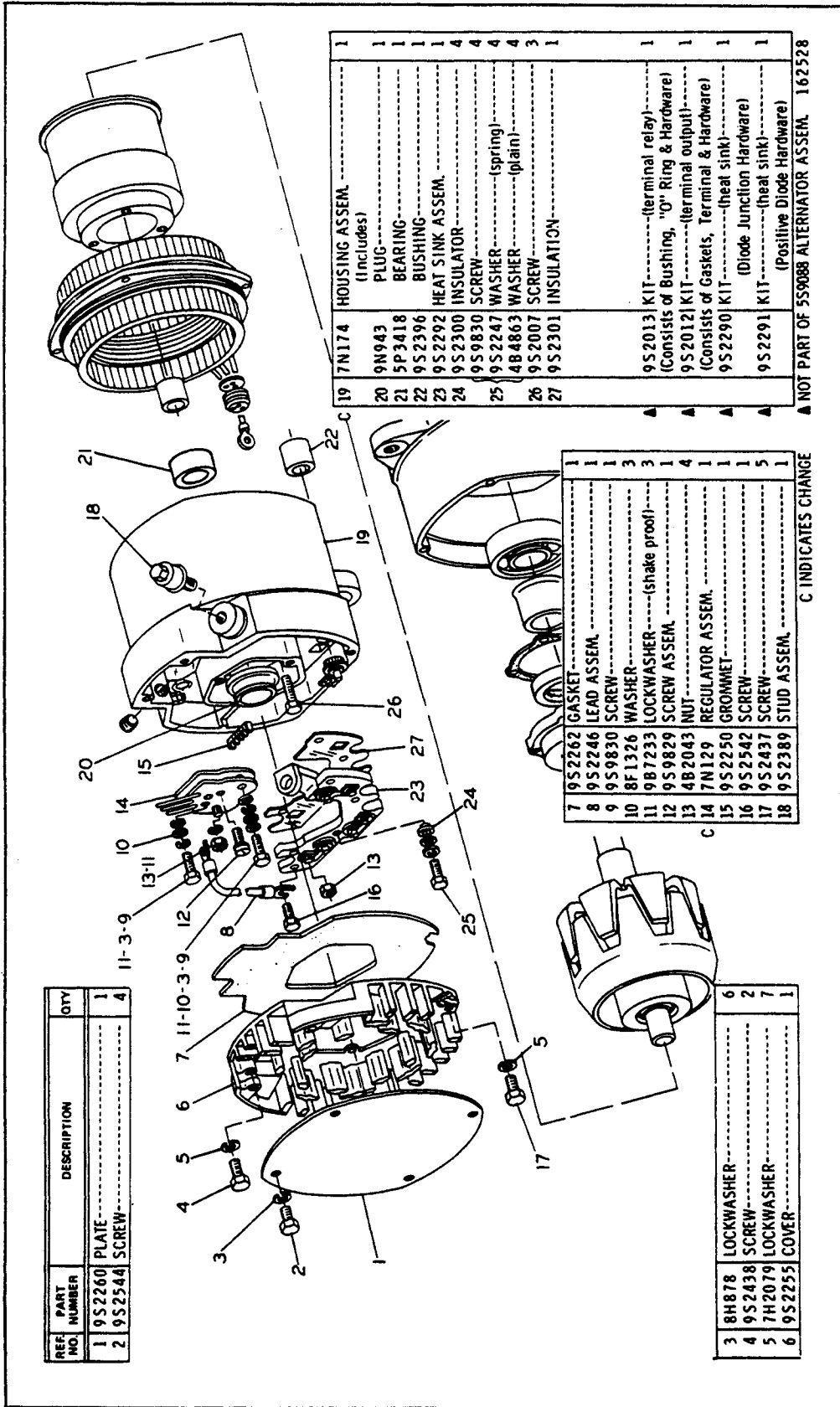
REF. NO.	PART NUMBER	DESCRIPTION	QTY
1	9S2242	RACE	1
2	9S2248	FIELD COIL AND SUPPORT ASSEM.	1
3	9S2004	STATOR ASSEM.	1
4	9S2006	INSULATOR	1
5	9S2005	GROMMET	1
6	9S2014	CLIP	3
7	9S2302	ROTOR ASSEM.	1
8	9S2390	RETAINER ASSEM.	1
9	9S2391	SEAL	1
10	9S2256	GASKET	1

11	9S2261	COLLAR	1
12	2F5721	BEARING	1
13	2P5616	FRAME	1
14	3R4502	LOCKWASHER	4
15	9S2009	BOLT	4
16	9S2391	SEAL	1
17	9S2254	COLLAR	1
18	9S2252	SLINGER	1

19	9S2008	SCREW	4
20	9S2258	FAN AND BAFFLE ASSEM.	1
21	7F7621	WASHER	1
22	2K4821	LOCKNUT	1



113560



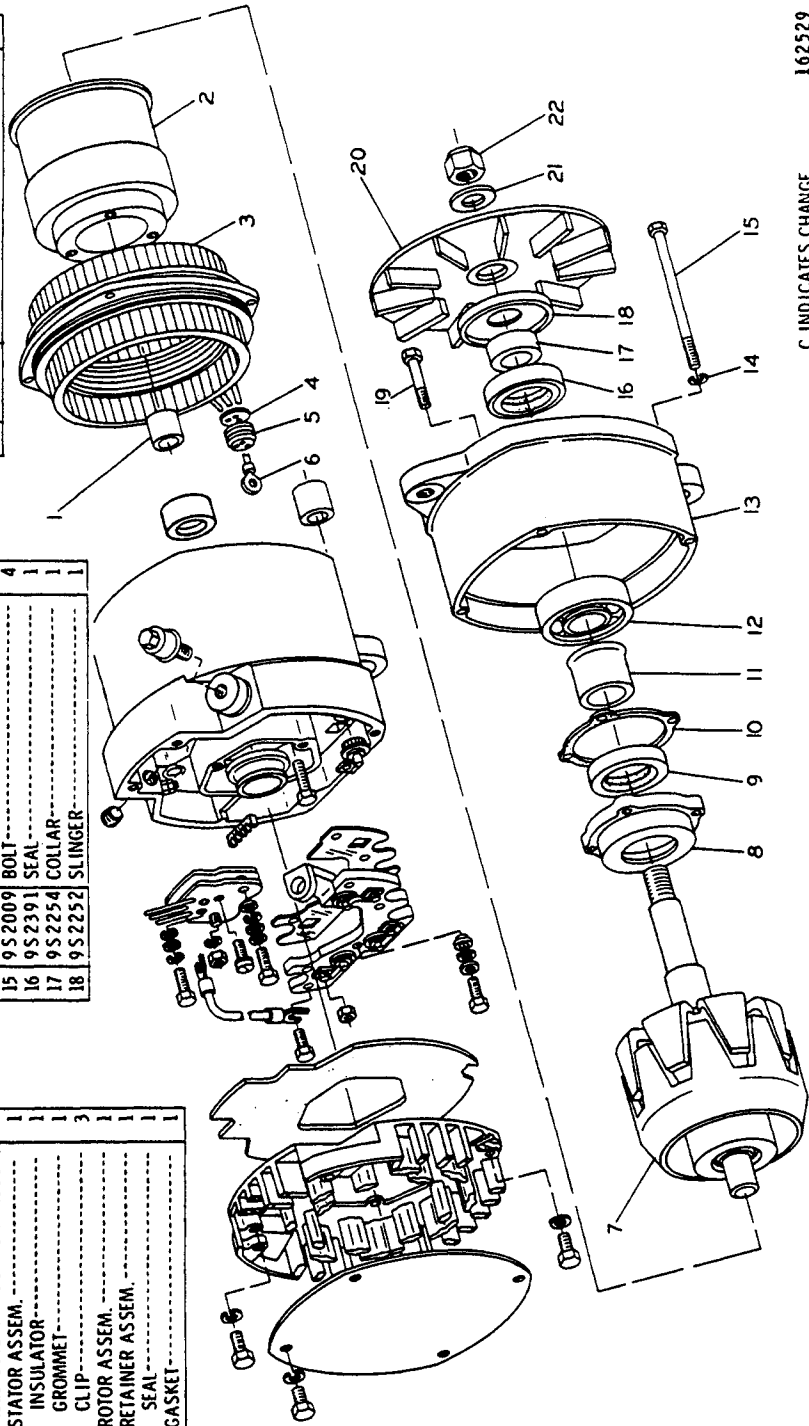
5S9088 ALTERNATOR ASSEMBLY—24 Volt, 50 Ampere—Part 1—Type 2
Part of 6N6456 & 8N1083 Alternator Groups shown on Page 87
AN ATTACHMENT

5S9088 ALTERNATOR ASSEMBLY—24 Volt, 50 Ampere—Part 2—Type 2
 Part of 6N6456 & 8N1083 Alternator Groups shown on Page 87
 AN ATTACHMENT

REF. NO.	PART NUMBER	DESCRIPTION	QTY
1	5P3419	RACE	1
2	9S2248	FIELD COIL AND SUPPORT ASSEM.	1
3	9S2004	STATOR ASSEM.	1
4	9S2006	INSULATOR	1
5	9S2005	GROMMET	1
6	9S2014	CLIP	3
7	9S2302	ROTOR ASSEM.	1
8	9S2390	RETAINER ASSEM.	1
9	9S2391	SEAL	1
10	9S2256	GASKET	1

11	9S2261	COLLAR	1
12	2F5721	BEARING	1
13	2P5616	FRAME	1
14	3B4502	LOCKWASHER	4
15	9S2009	BOLT	4
16	9S2391	SEAL	1
17	9S2254	COLLAR	1
18	9S2252	SLINGER	1

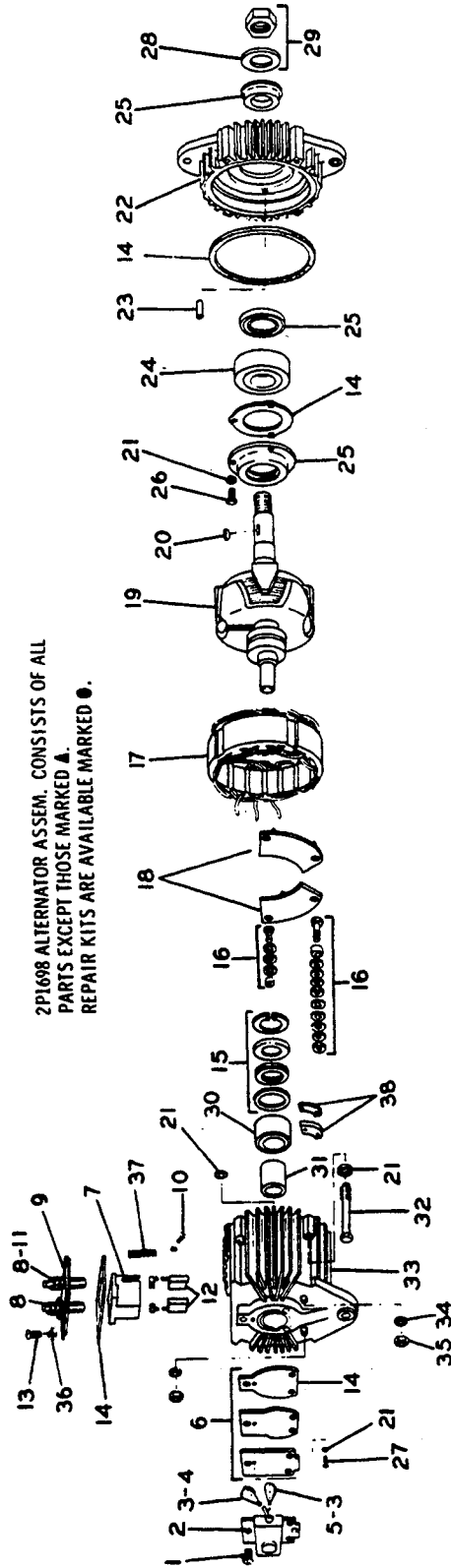
19	9S2008	SCREW	4
20	9S2258	FAN AND BAFFLE ASSEM.	1
21	7F7621	WASHER	1
22	2K4821	LOCKNUT	1



162529

C INDICATES CHANGE

2P1204 ALTERNATOR GROUP—24 Volt, 19 Ampere
Serial No. 92V2127 to 92V6470 Inclusive
Part of 4N5090 & 7N7430 Alternator Groups shown on Page 86 & 86A



2P1698 ALTERNATOR ASSEM. CONSISTS OF ALL PARTS EXCEPT THOSE MARKED ▲. REPAIR KITS ARE AVAILABLE MARKED ●.

REF NO	PART NUMBER	DESCRIPTION	QTY
1	310243	SCREW	3
2	6N3821	REGULATOR ASSEM.	1
3	3K6234	SCREW	1
4	4B4863	WASHER	1
5	98708	BOOT	2
6	2L8076	TERMINAL	1
7	2L8077	TERMINAL	1
8	1P1091	KIT-(Reg. Mounting Plate & Gasket)	1
9	1P1145	HOLDER ASSEM.	1
10	1P1137	HOLDER	1
11	4B2049	NUT	4
12	3B4502	LOCKWASHER	4
13	1P1138	FIELD TERMINAL & PLATE ASSEM	1
14	5S4245	SCREW	1
15	6B4542	LOCKWASHER	2
16	4B4274	WASHER	1

● 12	1P1130	KIT	1	(2 Brushes)
● 13	324000	SCREW	4	
● 14	2P1714	KIT	1	(4 Gaskets)
● 15	1P1080	KIT	1	(Retainer and Seals)
● 16	6N6717	KIT	1	(Insulator)
● 17	2P1709	RECTIFIER & STATOR ASSEM.	1	(Terminal Stud)
● 18	2P1719	PLATE & RECTIFIER ASSEM.	1	(Positive)
● 19	2P1720	PLATE & RECTIFIER ASSEM.	1	(Negative)
● 20	6N1226	ROTOR ASSEM.	1	
● 21	188705	KEY	1	
● 22	3B4502	LOCKWASHER	10	
● 23	6N5255	HEAD ASSEM.	1	
● 24	6D9953	PIN	2	
● 25	1B5387	BEARING	1	

● 25	2P1713	KIT	1	(Retainer and Seal)
● 26	172311	SCREW	3	(Retainer, Seal, Spacer, Washer)
● 27	9M5520	SCREW	1	
● 28	3B4511	LOCKWASHER	1	
● 29	1P1131	KIT-(Shaft Parts-Nut & Lockwasher)	1	
● 30	2L611	BEARING	1	
● 31	1P1134	RACE	1	
● 32	6N5257	KIT	1	(frame screw-12 bolts)
● 33	6N5254	HEAD ASSEM.	1	
● 34	3B4507	LOCKWASHER	2	1.1mm(.437 in.) I. D.
● 35	1D4718	NUT	2	6.35mm(.25 in.) I. D.
● 36	2H6139	NUT	2	1.1mm(.437 in.) I. D.
● 37	1P1088	LOCKWASHER	4	6.35mm(.25 in.) I. D.
● 38	2P6261	KIT	1	(2 Brush Springs)
●		INSULATOR	2	

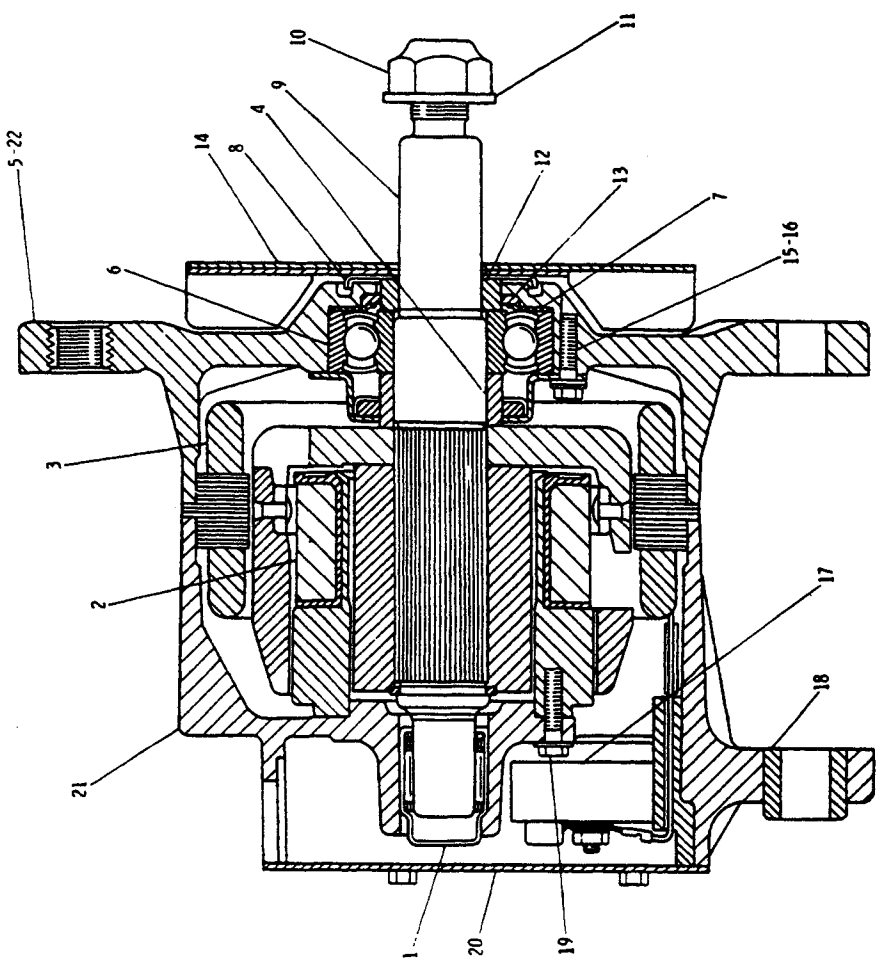
207098

C INDICATES CHANGE

CATERPILLAR D7G TRACTOR

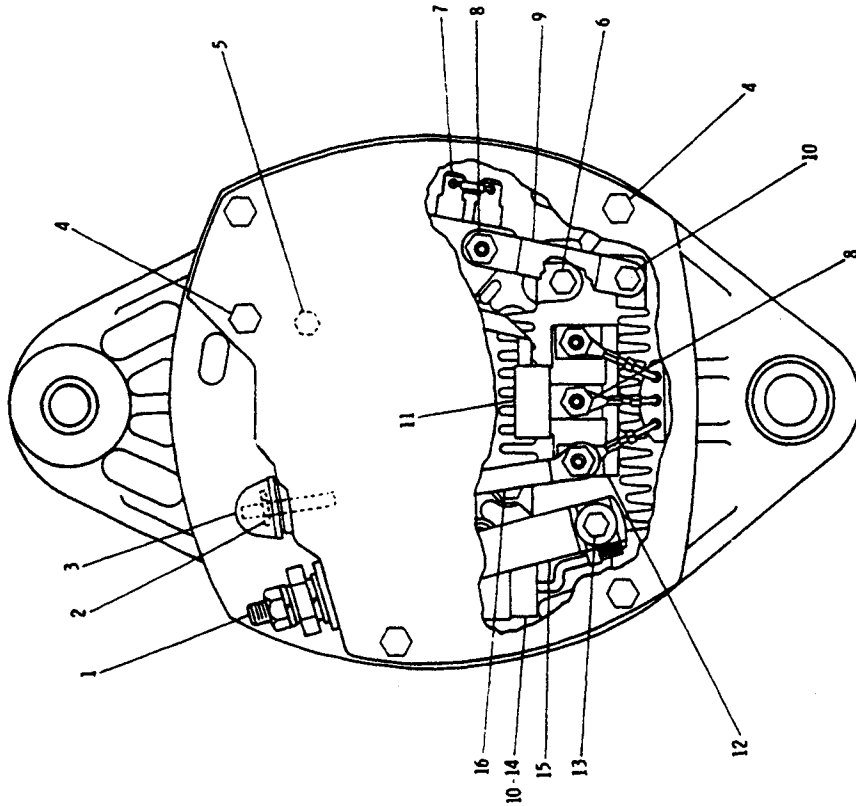
REF NO	PART NUMBER	DESCRIPTION	QTY
1	5P6920	BEARING	1
2	7N7806	COIL ASSEM.	1
3	7N7804	STRATOR ASSEM.	1
4	7N7795	COLLAR	1
5	7N7810	FRAME ASSEM.	1
6	5P9514	BEARING	1
7	9L2140	PLATE	1
8	9L6782	SHIELD	1
9	7N7800	ROTOR ASSEM.	1
10	2K4821	LOCKNUT	1
11	7F7621	WASHER	1
12	9L6783	COLLAR	1
13	9L2139	WASHER	1
14	9N1210	FAN ASSEM.	1
15	7N9020	SCREW ASSEM.	3
16	9L2137	RETAINER ASSEM.	1
17	7N7122	RECTIFIER ASSEM.	1
18	9S2396	BUSHING	1
19	9S2007	SCREW	4
20	7N7809	PLATE	1
21	7N7805	HOUSING	1
22	7N9024	BOLT	4

C INDICATES CHANGE 226124



6N9294 ALTERNATOR GROUP--24 Volt, 35 Ampere--Part 1
 Serial No. 92V6471 to 92V8745 inclusive
 Part of 4N5090 & 7N7430 Alternator Groups shown on Pages 86A & 86B

6N9294 ALTERNATOR GROUP—24 Volt, 35 Ampere—Part 2
 Serial No. 92V6471 to 92V8745 inclusive
 Part of 4N5090 & 7N7430 Alternator Groups shown on Pages 86A & 86B



REF. NO.	PART NUMBER	DESCRIPTION	QTY
1	7N7807	TERMINAL KIT---(output)--- (Includes Insulator, Screw, Washers, Lockwasher, Nut, & Adapter)	1
2	7N7808	TERMINAL KIT (Includes Stud, Bushings, Washers & Nut Assem.)	1
3	9L6770	CAP-----	1
4	8N740	SCREW ASSEM.-----	5
5	7N9022	SCREW ASSEM.-----	2
6	9N938	WASHER-----	2
7	7N9023	SCREW ASSEM.-----	2
8	7N7799	REGULATOR ASSEM.-----	1
9	6N1869	NUT ASSEM.-----	4
10	7N7811	CONNECTOR-----	1
11	7N9018	SCREW ASSEM.-----	3
12	9N1202	DIODE ASSEM.-----	1
13	7N7797	INSULATOR-----	2
14	7N9021	SCREW ASSEM.-----	2
15	7N7796	BUSHING-----	1
16	7N7802	CAPACITOR ASSEM.-----	1
	3N4082	BRACKET-----	1
	7N7798	CONNECTOR-----	1
	7N7801	CONNECTOR-----	1

218759

CATERPILLAR D7G TRACTOR

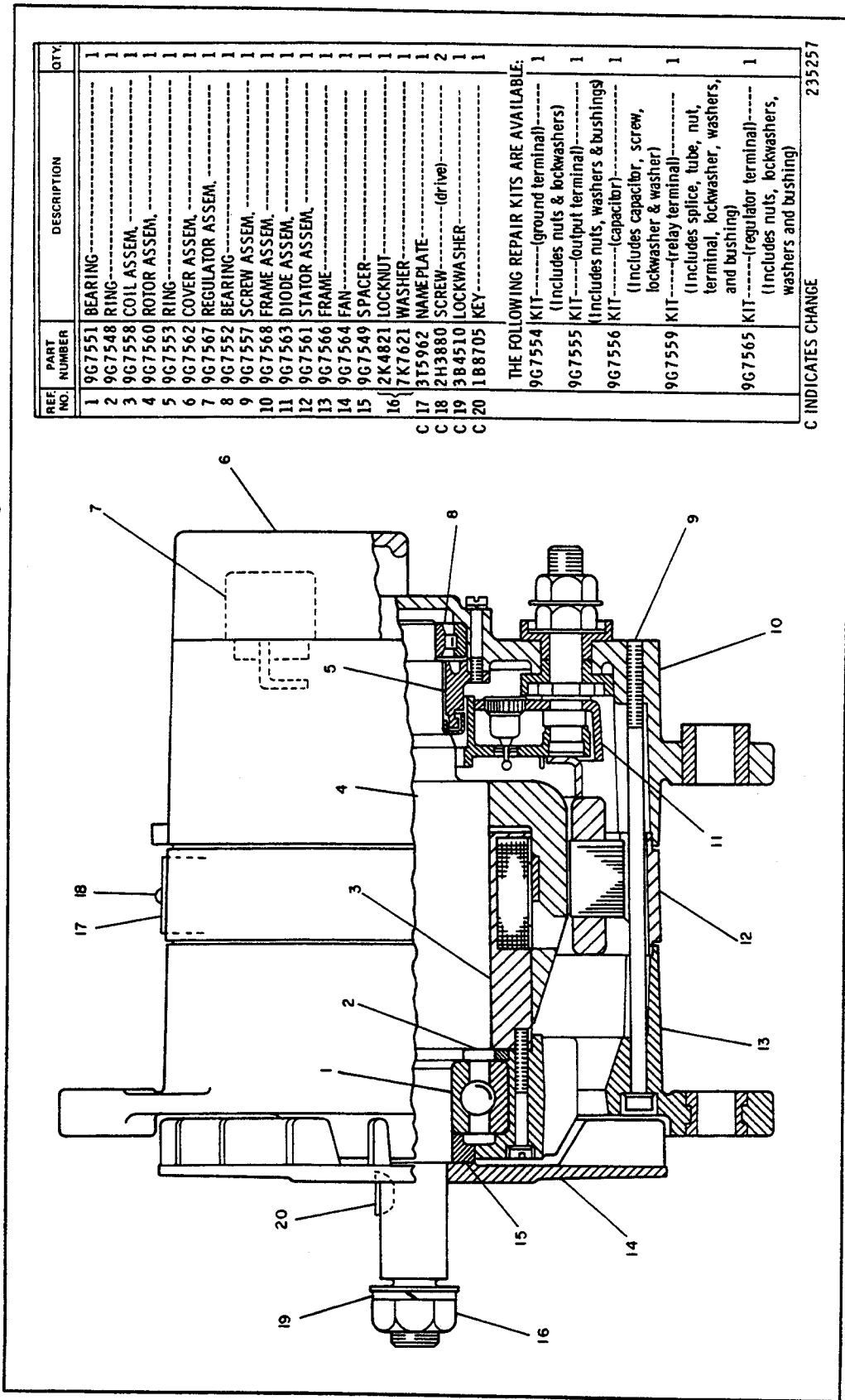
CONSISTS OF:		PAGE
1	9G8255 ALTERNATOR GROUP--DELCO-REMY	93G
	- OR -	
1	7N9720 ALTERNATOR GROUP	93D

**6N9294 ALTERNATOR GROUP—24 Volt, 35 Ampere
Serial No. 92V8746 to 92V11065 inclusive
Part of 4N5090 Alternator Group shown on Page 86A**

CONSISTS OF:		PAGE
1	7N9720 ALTERNATOR GROUP	93D
	- OR -	
1	3T6352 ALTERNATOR GROUP--DELCO-REMY	93J

**6N9294 ALTERNATOR GROUP—24 Volt, 35 Ampere
Serial No. 92V11066—Up
Part of 4N5090 Alternator Group shown on Page 86A**

7N9720 ALTERNATOR GROUP—24 Volt, 35 Ampere—Type 1
Part of 6N9294 Alternator Group listed on Page 93C

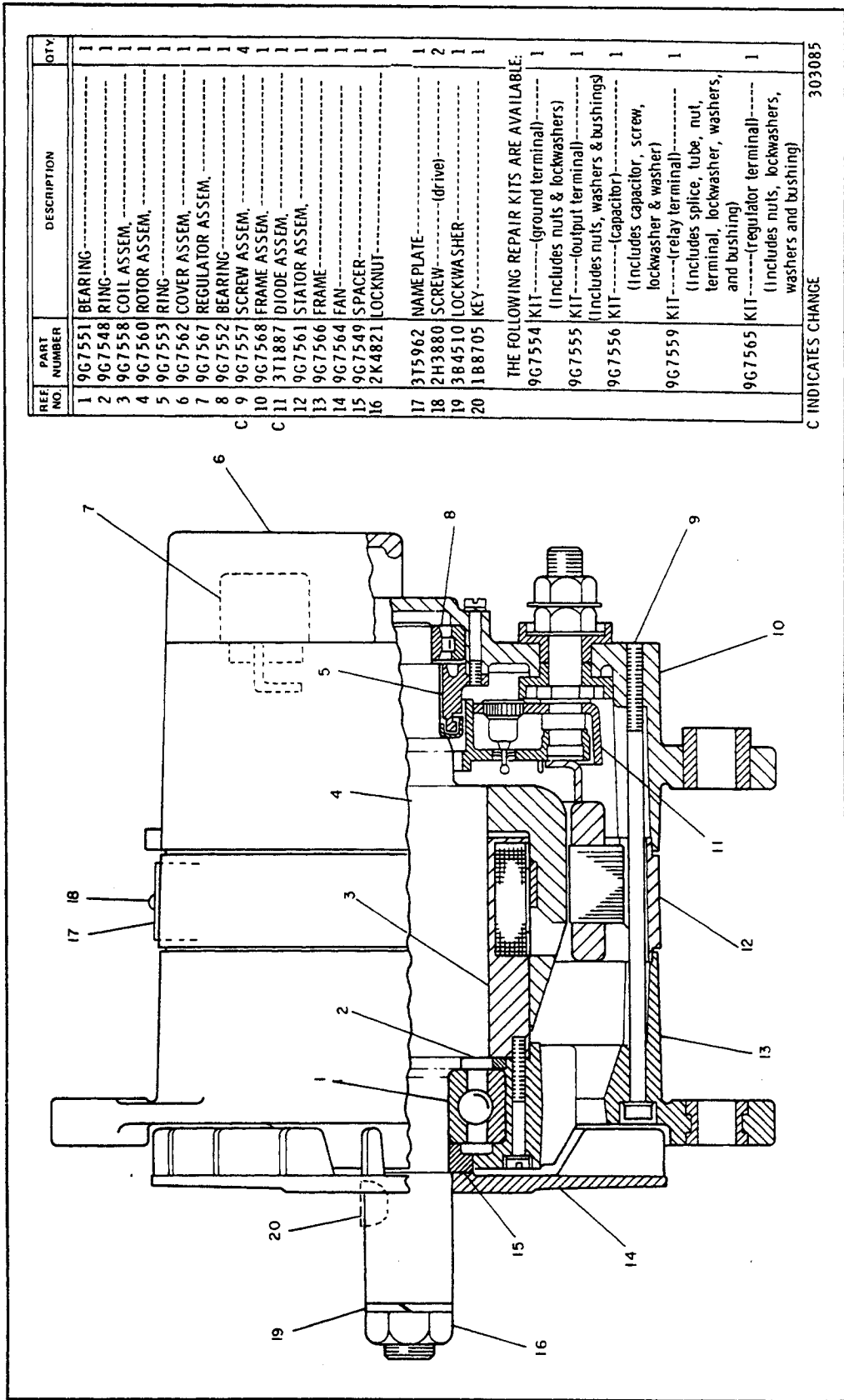


REF. NO.	PART NUMBER	DESCRIPTION	QTY.
1	9G7551	BEARING-----	1
2	9G7548	RING-----	1
3	9G7558	COIL ASSEM.-----	1
4	9G7560	ROTOR ASSEM.-----	1
5	9G7553	RING-----	1
6	9G7562	COVER ASSEM.-----	1
7	9G7567	REGULATOR ASSEM.-----	1
8	9G7552	BEARING-----	1
9	9G7557	SCREW ASSEM.-----	1
10	9G7568	FRAME ASSEM.-----	1
11	9G7563	DIODE ASSEM.-----	1
12	9G7561	STATOR ASSEM.-----	1
13	9G7566	FRAME-----	1
14	9G7564	FAN-----	1
15	9G7549	SPACER-----	1
16	2K4821	LOCKNUT-----	1
	7K7621	WASHER-----	1
C 17	3T5962	NAME PLATE-----	1
C 18	2H3880	SCREW----- (drive)	2
C 19	3B4510	LOCKWASHER-----	1
C 20	1B8705	KEY-----	1
THE FOLLOWING REPAIR KITS ARE AVAILABLE:			
9G7554	KIT-----	(ground terminal)	1
		(Includes nuts & lockwashers)	
9G7555	KIT-----	(output terminal)	1
		(Includes nuts, washers & bushings)	
9G7556	KIT-----	(capacitor)	1
		(Includes capacitor, screw, lockwasher & washer)	
9G7559	KIT-----	(relay terminal)	1
		(Includes splice, tube, nut, terminal, lockwasher, washers, and bushing)	
9G7565	KIT-----	(regulator terminal)	1
		(Includes nuts, lockwashers, washers and bushing)	

C INDICATES CHANGE

235257

7N9720 ALTERNATOR GROUP—24 Volt, 35 Ampere—Type 2
Part of 6N9294 Alternator Group listed on Page 93C

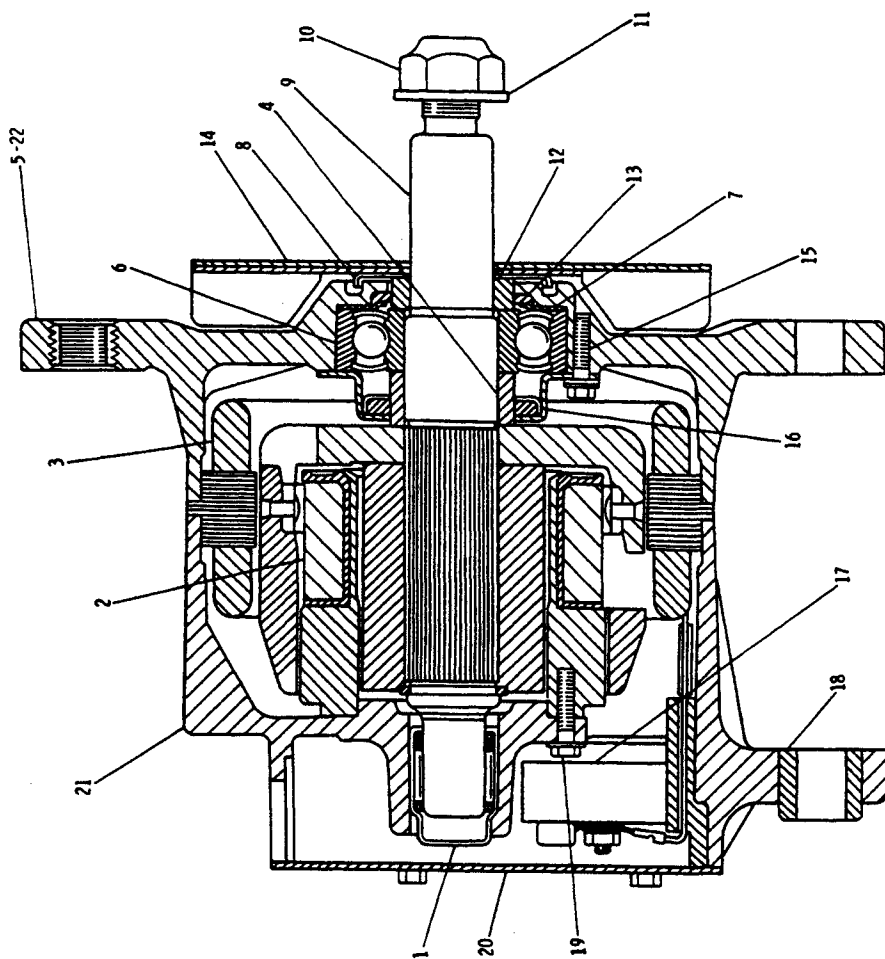


REF NO	PART NUMBER	DESCRIPTION	QTY
1	9G7551	BEARING	1
2	9G7548	RING	1
3	9G7558	COIL ASSEM.	1
4	9G7560	ROTOR ASSEM.	1
5	9G7553	RING	1
6	9G7562	COVER ASSEM.	1
7	9G7567	REGULATOR ASSEM.	1
8	9G7552	BEARING	1
9	9G7557	SCREW ASSEM.	1
10	9G7568	FRAME ASSEM.	4
11	3T1887	DIODE ASSEM.	1
12	9G7561	STATOR ASSEM.	1
13	9G7566	FRAME	1
14	9G7564	FAN	1
15	9G7549	SPACER	1
16	2K4821	LOCKNUT	1
17	3T5962	NAMEPLATE	1
18	2H3880	SCREW (drive)	2
19	3B4510	LOCKWASHER	1
20	1B8705	KEY	1
THE FOLLOWING REPAIR KITS ARE AVAILABLE:			
9G7554	KIT	(ground terminal)	1
9G7555	KIT	(Includes nuts & lockwashers)	1
9G7556	KIT	(Includes nuts, washers & bushings)	1
9G7559	KIT	(Includes capacitor, screw, lockwasher & washer)	1
9G7565	KIT	(Includes splice, tube, nut, terminal, lockwasher, washers, and bushing)	1
9G7566	KIT	(regulator terminal)	1
9G7567	KIT	(Includes nuts, lockwashers, washers and bushing)	1

C INDICATES CHANGE 303085

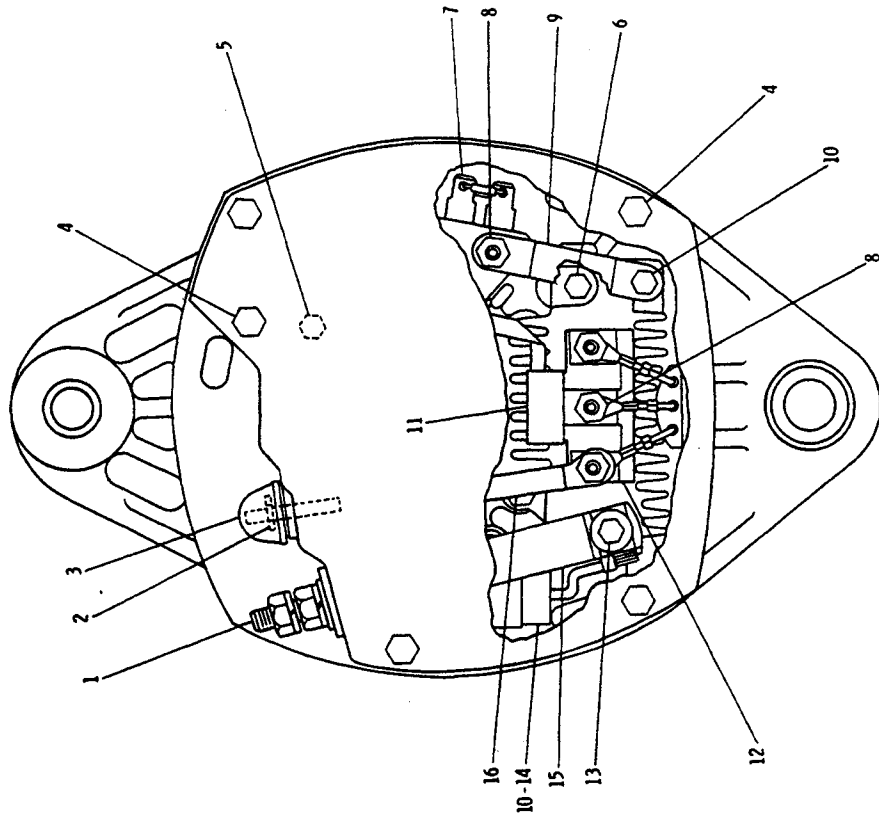
REF. NO.	PART NUMBER	DESCRIPTION	QTY
1	5P920	BEARING.....	1
2	7N7806	COIL ASSEM.....	1
3	7N7804	STATOR ASSEM.....	1
4	7N795	COLLAR.....	1
5	7N7810	FRAME ASSEM.....	1
6	5P9514	BEARING.....	1
7	9L2140	PLATE.....	1
8	9L6782	SHIELD.....	1
9	7N7800	ROTOR ASSEM.....	1
10	2K4821	LOCKNUT.....	1
11	7F7621	WASHER.....	1
12	9L6783	COLLAR.....	1
13	9L2139	WASHER.....	1
14	9N1210	FAN ASSEM.....	1
15	7N9020	SCREW ASSEM.....	3
16	9L2137	RETAINER ASSEM.....	1
17	7N7122	RECTIFIER ASSEM.....	1
18	9S2396	BUSHING.....	1
19	9S2007	SCREW.....	4
20	7N7809	PLATE.....	1
21	7N7805	HOUSING.....	1
22	7N9024	BOLT.....	4

228795



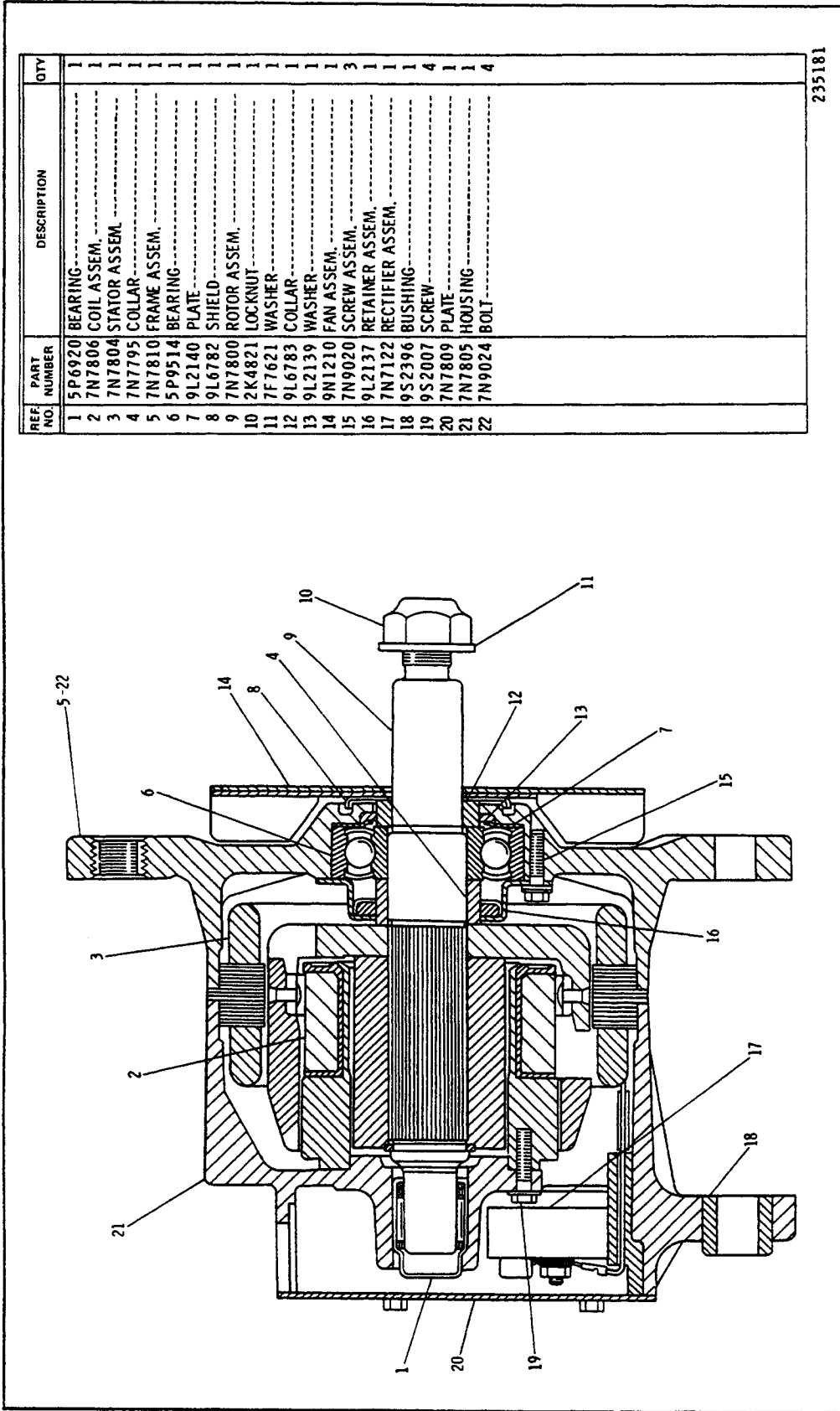
9G8255 ALTERNATOR GROUP—Delco-Remy—24 Volt, 35 Ampere—Part 1
 Serial No. 92V8746 to 92V11065 Inclusive
 Part of 6N9294 Alternator Group listed on Page 93C

9G8255 ALTERNATOR GROUP—Delco-Remy—24 Volt, 35 Ampere—Part 2
 Serial No. 92V8746 to 92V11065 Inclusive
 Part of 6N9294 Alternator Group listed on Page 93C



REF NO.	PART NUMBER	DESCRIPTION	QTY
1	7N7807	TERMINAL KIT—(output)—(Includes Insulator, Screw, Washers, Lockwasher, Nut & Adapter)	1
2	7N7808	TERMINAL KIT—(Includes Stud, Bushings, Washers & Nut Assem.)	1
3	9L6770	CAP	1
4	8N740	SCREW ASSEM.	5
5	7N9022	SCREW ASSEM.	2
6	9N936	WASHER	2
7	7N9023	SCREW ASSEM.	2
8	7N7799	REGULATOR ASSEM.	1
9	6N1869	NUT ASSEM.	4
10	7N7811	CONNECTOR	1
11	7N9018	SCREW ASSEM.	3
12	9N1202	DIODE ASSEM.	1
13	7N7797	INSULATOR	2
14	7N9021	SCREW ASSEM.	1
15	7N7796	BUSHING	1
16	7N7802	CAPACITOR ASSEM.	1
10-14	3N4082	BRACKET	1
15	7N7798	CONNECTOR	1
16	7N7801	CONNECTOR	1

228796

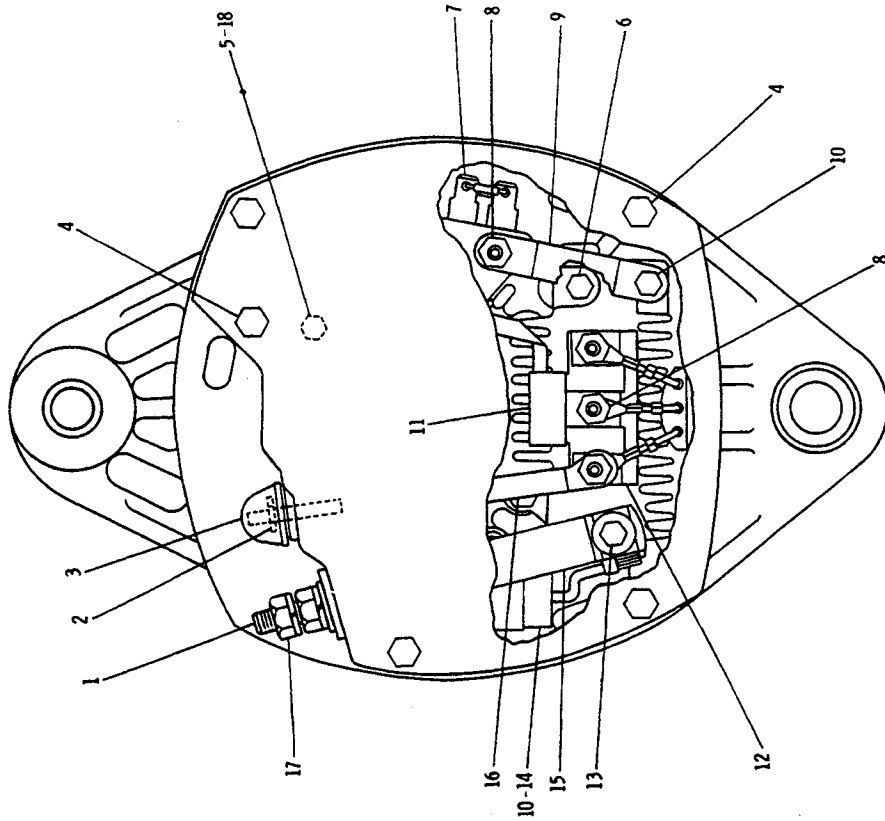


REF NO	PART NUMBER	DESCRIPTION	QTY
1	5P6920	BEARING	1
2	7N7806	COIL ASSEM.	1
3	7N7804	STATOR ASSEM.	1
4	7N7795	COLLAR	1
5	7N7810	FRAME ASSEM.	1
6	5P9514	BEARING	1
7	9L2140	PLATE	1
8	9L6782	SHIELD	1
9	7N7800	ROTOR ASSEM.	1
10	2K4821	LOCKNUT	1
11	7F7621	WASHER	1
12	9L6783	COLLAR	1
13	9L2139	WASHER	1
14	9N1210	FAN ASSEM.	1
15	7N9020	SCREW ASSEM.	3
16	9L2137	RETAINER ASSEM.	1
17	7N7122	RECTIFIER ASSEM.	1
18	9S2396	BUSHING	1
19	9S2007	SCREW	4
20	7N7809	PLATE	1
21	7N7805	HOUSING	1
22	7N9024	BOLT	4

235181

3T6352 ALTERNATOR GROUP—24 Volt, 35 Ampere—Part 1
 Serial No. 92V11066—Up
 Part of 6N9294 Alternator Group listed on Page 93C

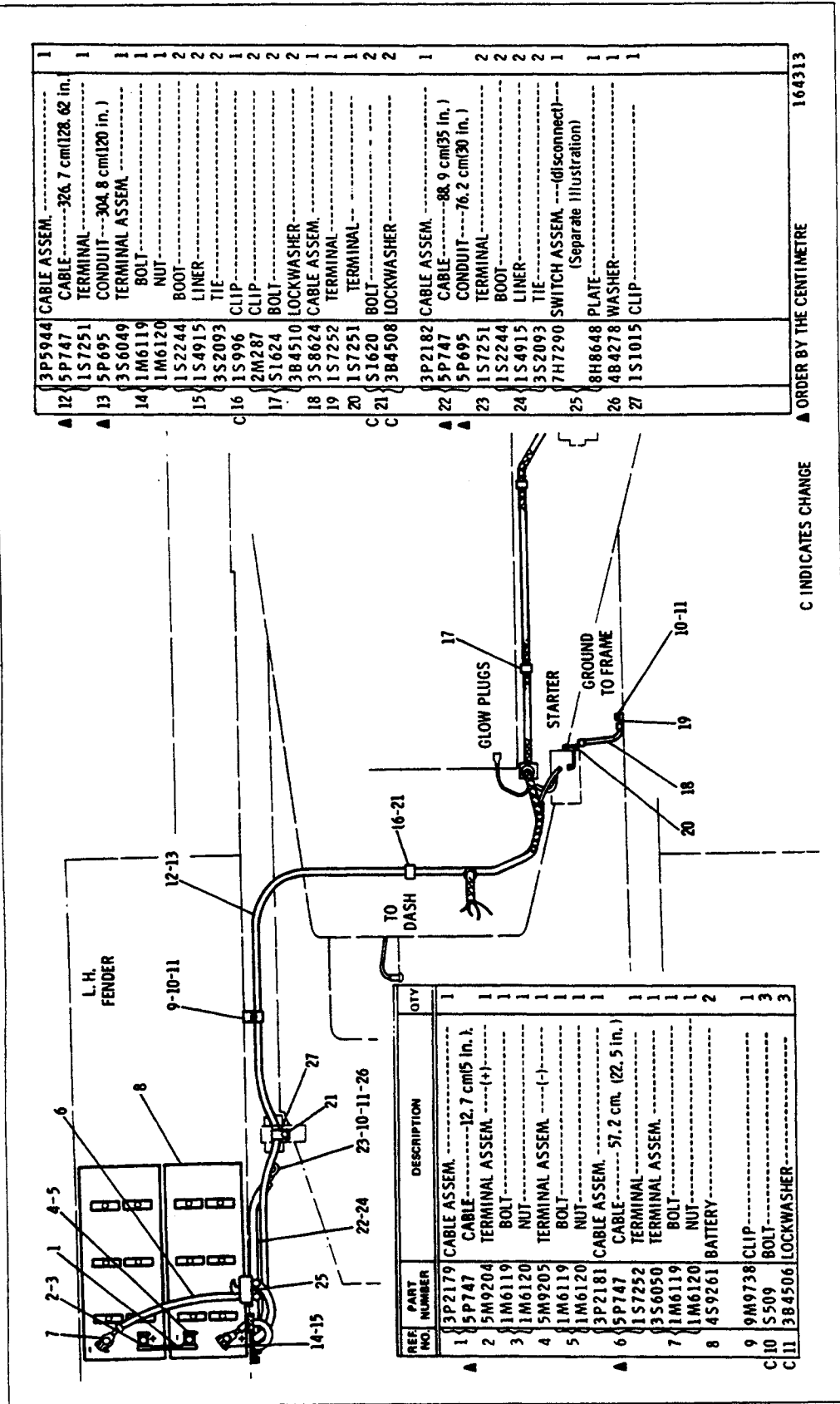
3T6352 ALTERNATOR GROUP—24 Volt, 35 Ampere—Part 2
 Serial No. 92V11066—Up
 Part of 6N9294 Alternator Group listed on Page 93C



REF. NO.	PART NUMBER	DESCRIPTION	QTY
1	7N7807	TERMINAL KIT—(output) (Includes Insulator, Screw, Washers, Lockwasher, Nut & Adapter)	1
2	7N7808	TERMINAL KIT (Includes Stud, Bushings, Washers & Nut Assem.)	1
3	9L6770	CAP	1
4	8N740	SCREW ASSEM.	5
5	6N1872	SCREW ASSEM.	2
6	9N938	WASHER—11.17mm. 44 in. I.O. D.	2
7	7N9023	SCREW ASSEM.	2
8	3T6353	REGULATOR ASSEM.	1
9	6N1869	NUT ASSEM.	4
10	7N7811	CONNECTOR	1
11	7N9018	SCREW ASSEM.	3
12	9N1202	DIODE ASSEM.	1
13	7N7797	INSULATOR	2
14	7N9021	SCREW ASSEM.	1
15	7N7796	BUSHING	1
16	7N7802	CAPACITOR ASSEM.	1
17	3N4082	BRACKET	1
18	7N7798	CONNECTOR	1
	7N7801	CONNECTOR	1
	5L4426	NUT	1
	3B4504	LOCKWASHER	1
	3P9901	WASHER	1
	3H240	WASHER—9.65mm. 38 in. I.O. D.	2

C INDICATES CHANGE

304807



REF. NO.	PART NUMBER	DESCRIPTION	QTY
1	3P2179	CABLE ASSEM.12.7 cm(5 in.)	1
2	5P747	TERMINAL ASSEM. ---(+)	1
3	1M6119	BOLT	1
4	1M6120	NUT	1
5	5M9205	TERMINAL ASSEM. ---(-)	1
6	1M6119	BOLT	1
7	1M6120	NUT	1
8	3P2181	CABLE ASSEM.57.2 cm. (22.5 in.)	1
9	5P747	TERMINAL ASSEM.	1
10	1S7252	TERMINAL ASSEM.	1
11	3S6050	BATTERY	2
12	1M6119	BOLT	1
13	1M6120	NUT	1
14	9M9738	CLIP	1
15	S509	BOLT	3
16	3B4506	LOCKWASHER	3

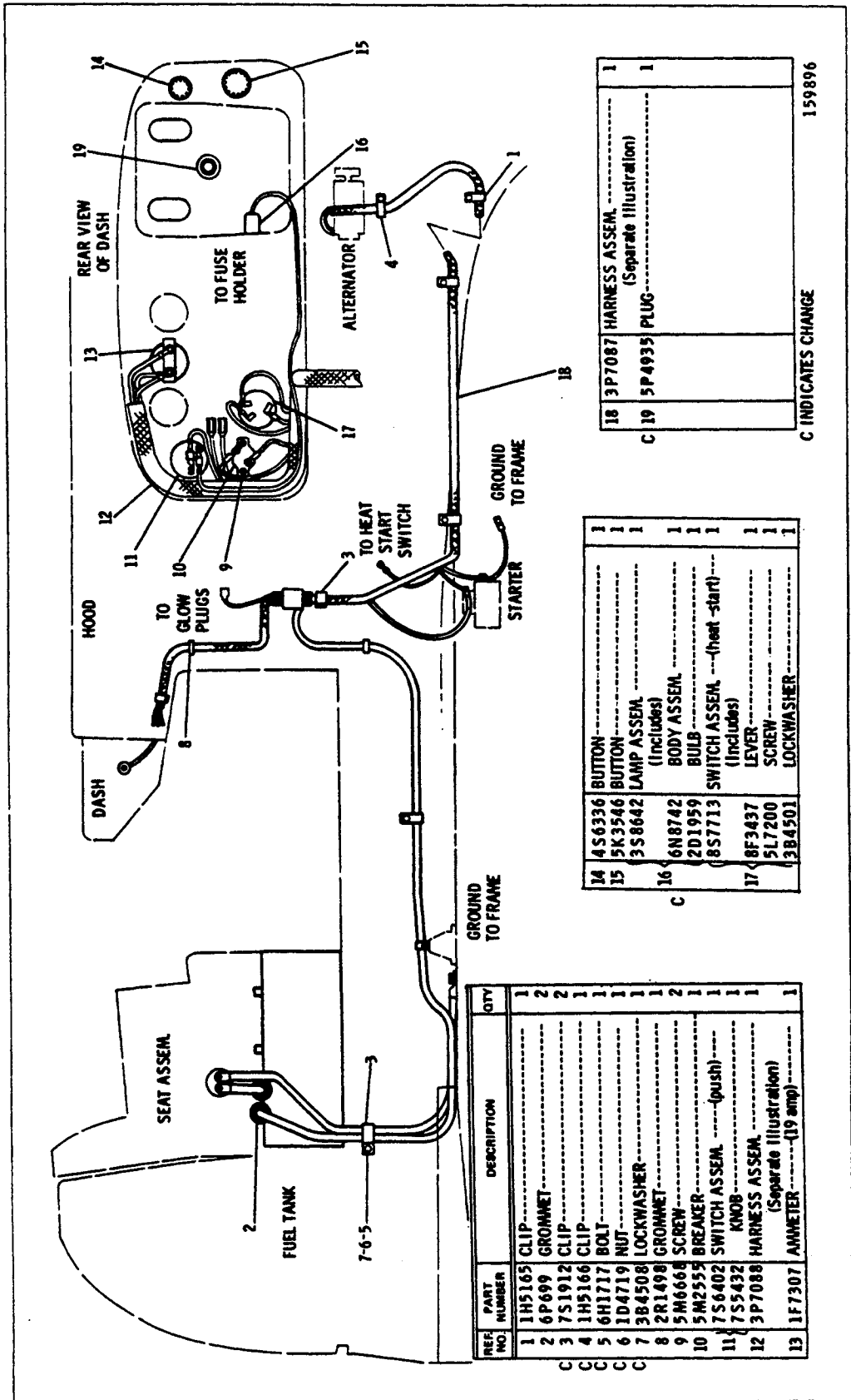
17	3P5944	CABLE ASSEM.	1
18	5P747	CABLE326.7 cm(128.62 in.)	1
19	1S7251	TERMINAL	1
20	5P695	CONDUIT ---304.8 cm(120 in.)	1
21	3S6049	TERMINAL ASSEM.	1
22	1M6119	BOLT	1
23	1M6120	NUT	1
24	1S2244	BOOT	2
25	1S4915	LINER	2
26	3S2093	TIE	2
27	1S996	CLIP	1
28	2M287	CLIP	2
29	51624	BOLT	2
30	3B4510	LOCKWASHER	2
31	3S8624	CABLE ASSEM.	1
32	1S7252	TERMINAL	1
33	1S7251	TERMINAL	1
34	51620	BOLT	2
35	3B4508	LOCKWASHER	2
36	3P2182	CABLE ASSEM.	1
37	5P747	CABLE88.9 cm(35 in.)	1
38	5P695	CONDUIT ---76.2 cm(30 in.)	2
39	1S7251	TERMINAL	2
40	1S2244	BOOT	2
41	1S4915	LINER	2
42	3S2093	TIE	2
43	7H7290	SWITCH ASSEM. --- (disconnected)	1
44	8H8648	PLATE (Separate Illustration)	1
45	4B4278	WASHER	1
46	1S1015	CLIP	1

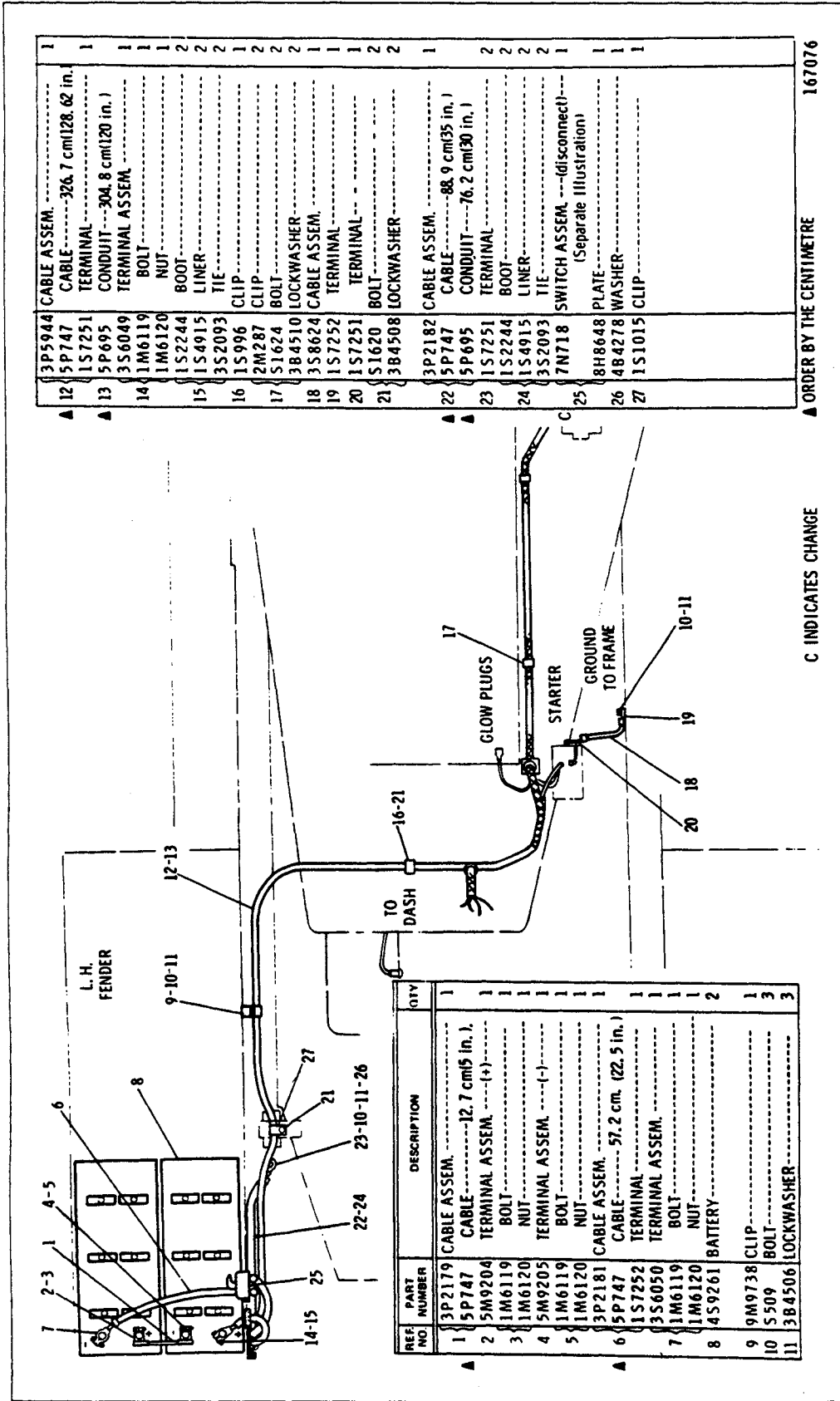
▲ ORDER BY THE CENTIMETRE 164313

C INDICATES CHANGE

3P7226 BATTERY AND WIRING GROUP—Part 1
 Serial No. 92V2127 to 92V2720 inclusive
 7H7290 Switch parts are shown on Page 98

3P7226 BATTERY AND WIRING GROUP—Part 2
 Serial No. 92V2127 to 92V2720 inclusive
 3P7087 & 3P7088 Harness parts are shown on Pages 98 & 99



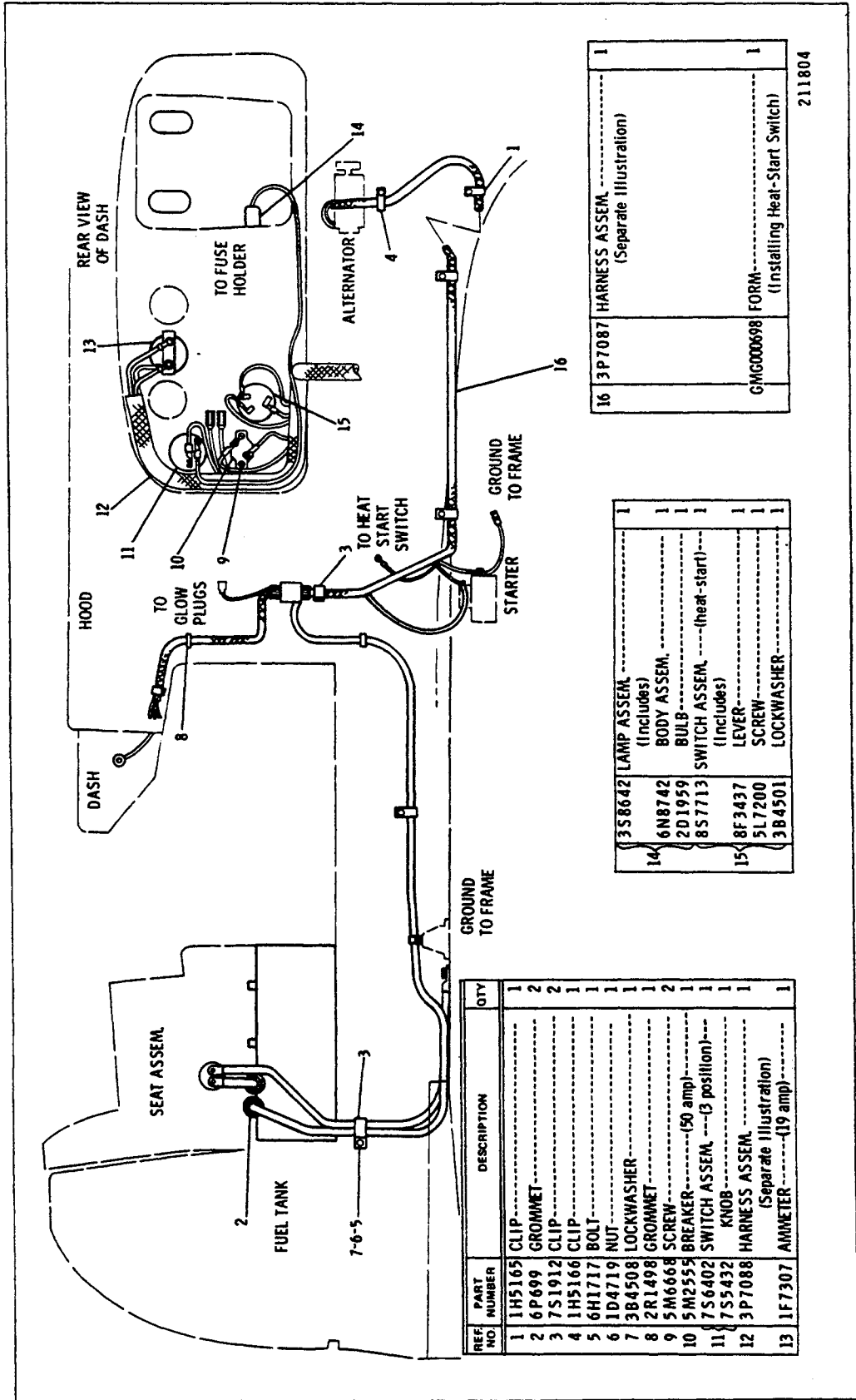


REF. NO.	PART NUMBER	DESCRIPTION	QTY
1	3P2179	CABLE ASSEM.	1
2	5P747	CABLE ---12.7 cm(5 in.)	1
3	5M9204	TERMINAL ASSEM. ---(+)	1
4	1M6119	BOLT	1
5	1M6120	NUT	1
6	5M9205	TERMINAL ASSEM. ---(-)	1
7	1M6119	BOLT	1
8	1M6120	NUT	1
9	3P2181	CABLE ASSEM.	1
10	5P747	CABLE ---57.2 cm. (22.5 in.)	1
11	1S7252	TERMINAL ASSEM.	1
12	3S6050	TERMINAL ASSEM.	1
13	1M6119	BOLT	1
14	1M6120	NUT	1
15	4S9261	BATTERY	2
16	9M9738	CLIP	1
17	5S09	BOLT	3
18	3B4506	LOCKWASHER	3
19	3P5944	CABLE ASSEM.	1
20	5P747	CABLE ---326.7 cm(128.62 in.)	1
21	1S7251	TERMINAL	1
22	5P695	CONDUIT ---304.8 cm(120 in.)	1
23	3S6049	TERMINAL ASSEM.	1
24	1M6119	BOLT	1
25	1M6120	NUT	1
26	1S2244	BOOT	2
27	1S4915	LINER	2
28	3S2093	TIE	2
29	1S996	CLIP	1
30	2M287	CLIP	2
31	51624	BOLT	2
32	3B4510	LOCKWASHER	2
33	3S8624	CABLE ASSEM.	1
34	1S7252	TERMINAL	1
35	1S7251	TERMINAL	1
36	51620	BOLT	2
37	3B4508	LOCKWASHER	2
38	3P2182	CABLE ASSEM.	1
39	5P747	CABLE ---88.9 cm(35 in.)	2
40	5P695	CONDUIT ---76.2 cm(30 in.)	2
41	1S7251	TERMINAL	2
42	1S2244	BOOT	2
43	1S4915	LINER	2
44	3S2093	TIE	2
45	7N718	SWITCH ASSEM. --- (disconnect) (Separate Illustration)	1
46	8H8648	PLATE	1
47	4B4278	WASHER	1
48	1S1015	CLIP	1

▲ ORDER BY THE CENTIMETRE 167076

3P7226 BATTERY AND WIRING GROUP—Part 1
 Serial No. 92V2721 to 92V4726 inclusive
 7N718 Switch parts are shown on Page 98A

3P7226 BATTERY AND WIRING GROUP—Part 2
 Serial No. 92V2721 to 92V4726 inclusive
 3P7087 & 3P7088 Harness parts are shown on Pages 98 & 99

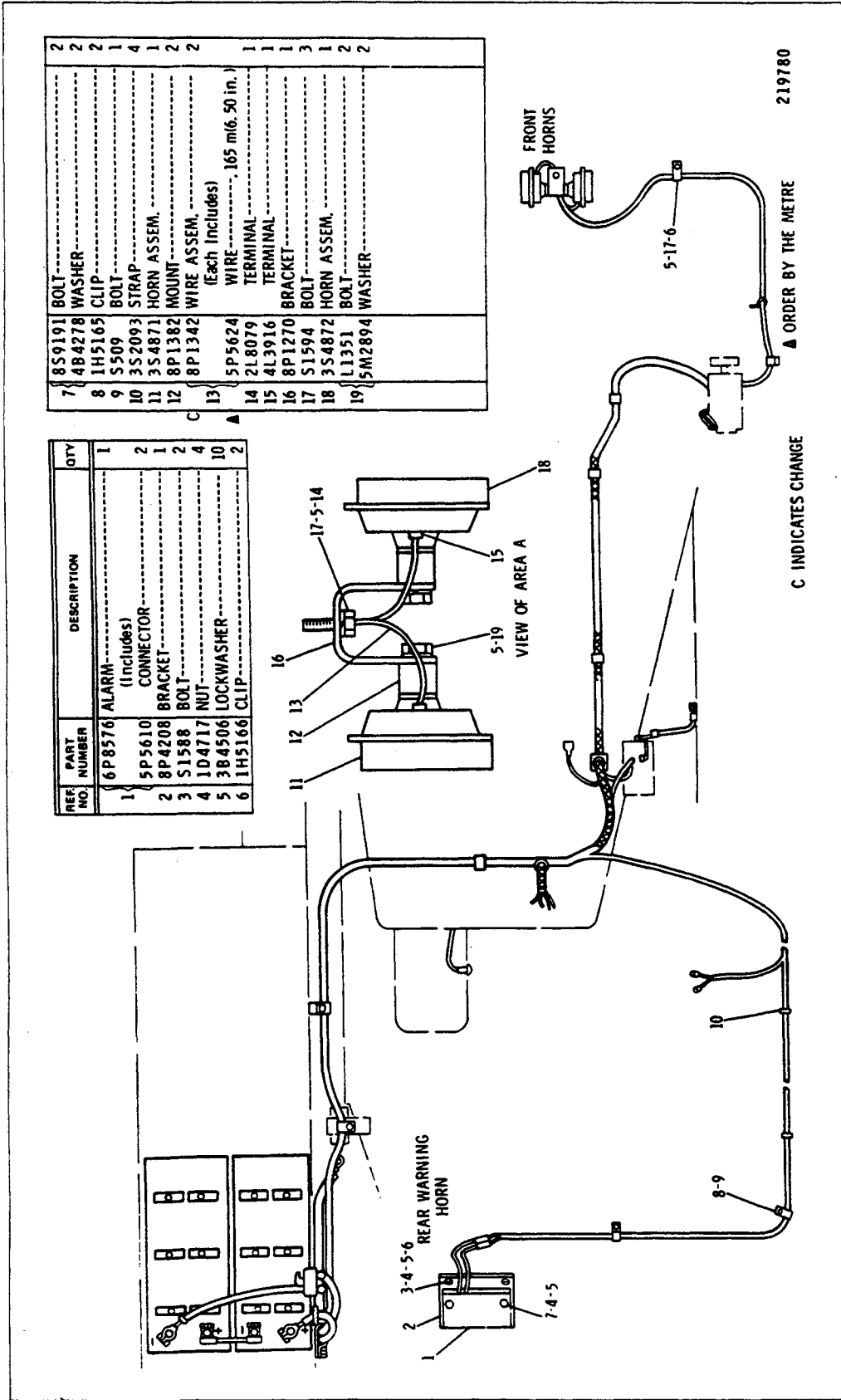


REF NO	PART NUMBER	DESCRIPTION	QTY
1	1H5165	CLIP	1
2	6P699	GROMMET	2
3	7S1912	CLIP	2
4	1H5166	CLIP	1
5	6H1717	BOLT	1
6	1D4719	NUT	1
7	3B4508	LOCKWASHER	1
8	2R1498	GROMMET	1
9	5M6668	SCREW	2
10	5M2555	BREAKER (50 amp)	1
11	7S6402	SWITCH ASSEM (3 position)	1
11	7S5432	KNOB	1
12	3P7088	HARNES ASSEM (Separate Illustration)	1
13	1F7307	AMMETER (19 amp)	1

14	3S8642	LAMP ASSEM (includes)	1
	6N8742	BODY ASSEM	1
	2D1959	BULB	1
	8S7713	SWITCH ASSEM (heat-start)	1
		(includes)	1
15	8F3437	LEVER	1
	5L7200	SCREW	1
	3B4501	LOCKWASHER	1

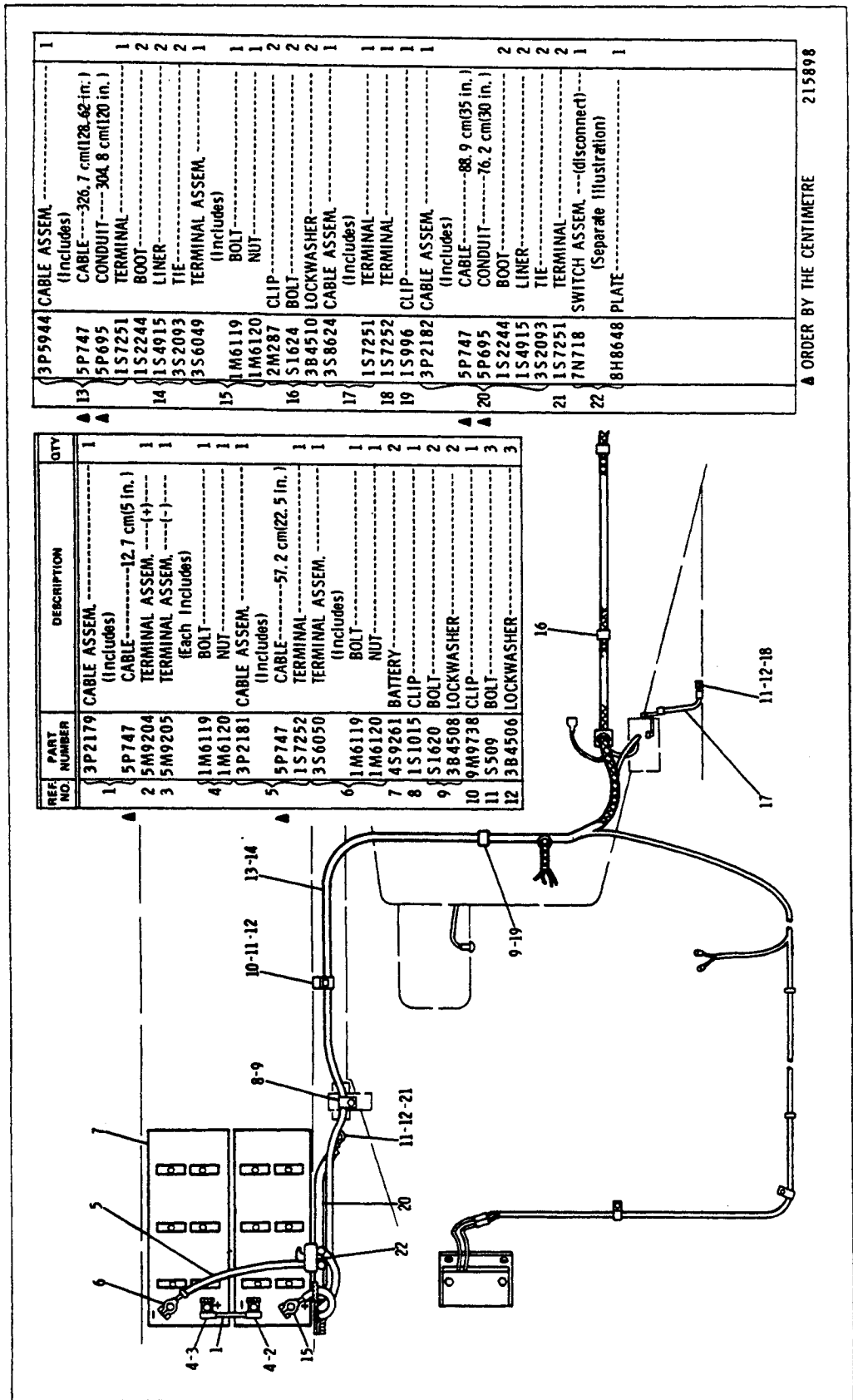
16	3P7087	HARNES ASSEM (Separate Illustration)	1
		GMG000698 FORM (Installing Heat-Start Switch)	1

211804



9P1058 BATTERY AND WIRING GROUP—24 Volt—Part 1 of 3
 Serial No. 92V4727 to 92V5036 inclusive

9P1058 BATTERY AND WIRING GROUP—24 Volt—Part 2 of 3
 Serial No. 92V4727 to 92V5036 inclusive
 7N718 Switch parts are shown on Page 98A

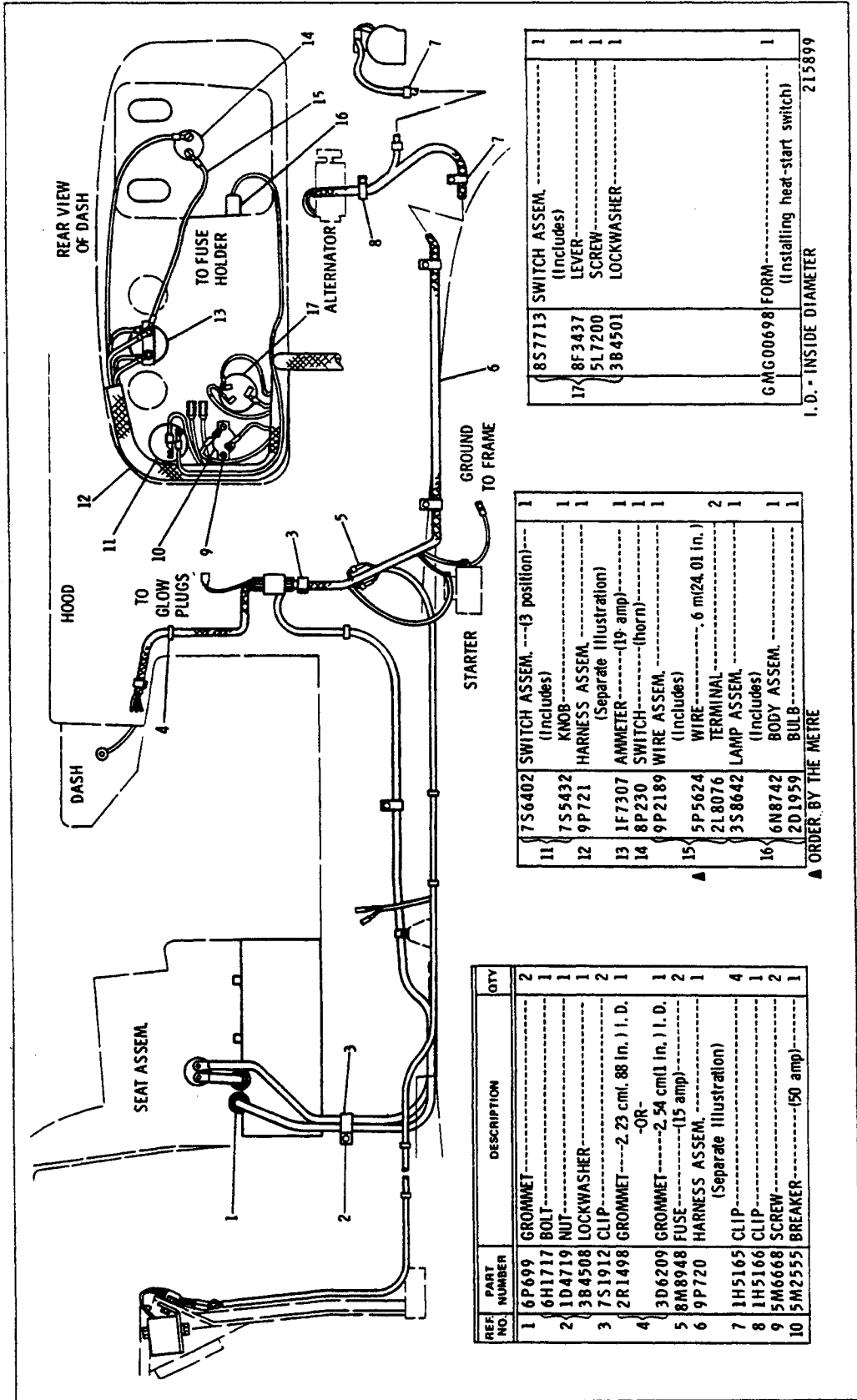


REF. NO.	PART NUMBER	DESCRIPTION	QTY
1	3P2179	CABLE ASSEM. (Includes)	1
2	5P747	CABLE-----12.7 cm(5 in.)	1
3	5M9204	TERMINAL ASSEM.---(+)	1
4	5M9205	TERMINAL ASSEM.---(-)	1
5	1M6119	BOLT	1
6	1M6120	NUT	1
7	3P2181	CABLE ASSEM. (Includes)	1
8	5P747	CABLE-----57.2 cm(22.5 in.)	1
9	1S7252	TERMINAL	1
10	3S6050	TERMINAL ASSEM. (Includes)	1
11	1M6119	BOLT	1
12	1M6120	NUT	1
13	4S9261	BATTERY	2
14	1S1015	CLIP	1
15	5I620	BOLT	2
16	3B4508	LOCKWASHER	2
17	9M9738	CLIP	2
18	1S509	BOLT	1
19	3B4506	LOCKWASHER	3

13	3P5944	CABLE ASSEM. (Includes)	1
14	5P747	CABLE-----326.7 cm(128.62 in.)	1
15	5P695	CONDUIT-----304.8 cm(120 in.)	2
16	1S7251	TERMINAL	2
17	1S2244	BOOT	2
18	1S4915	LINER	2
19	3S2093	TIE	1
20	3S6049	TERMINAL ASSEM. (Includes)	1
21	1M6119	BOLT	1
22	1M6120	NUT	1
23	2M287	CLIP	2
24	1S1624	BOLT	2
25	3B4510	LOCKWASHER	2
26	3S8624	CABLE ASSEM. (Includes)	1
27	1S7251	TERMINAL	1
28	1S7252	TERMINAL	1
29	1S996	CLIP	1
30	3P2182	CABLE ASSEM. (Includes)	1
31	5P747	CABLE-----88.9 cm(35 in.)	2
32	5P695	CONDUIT-----76.2 cm(30 in.)	2
33	1S2244	BOOT	2
34	1S4915	LINER	2
35	3S2093	TIE	2
36	1S7251	TERMINAL	2
37	7N718	SWITCH ASSEM.---(disconnect)	1
38	8H8648	PLATE	1

▲ ORDER BY THE CENTIMETRE 215898

9P1058 BATTERY AND WIRING GROUP—24 Volt—Part 3 of 3
 Serial No. 92V4727 to 92V5036 inclusive
 9P721 & 9P720 Harness parts are shown on Pages 99A & 99B



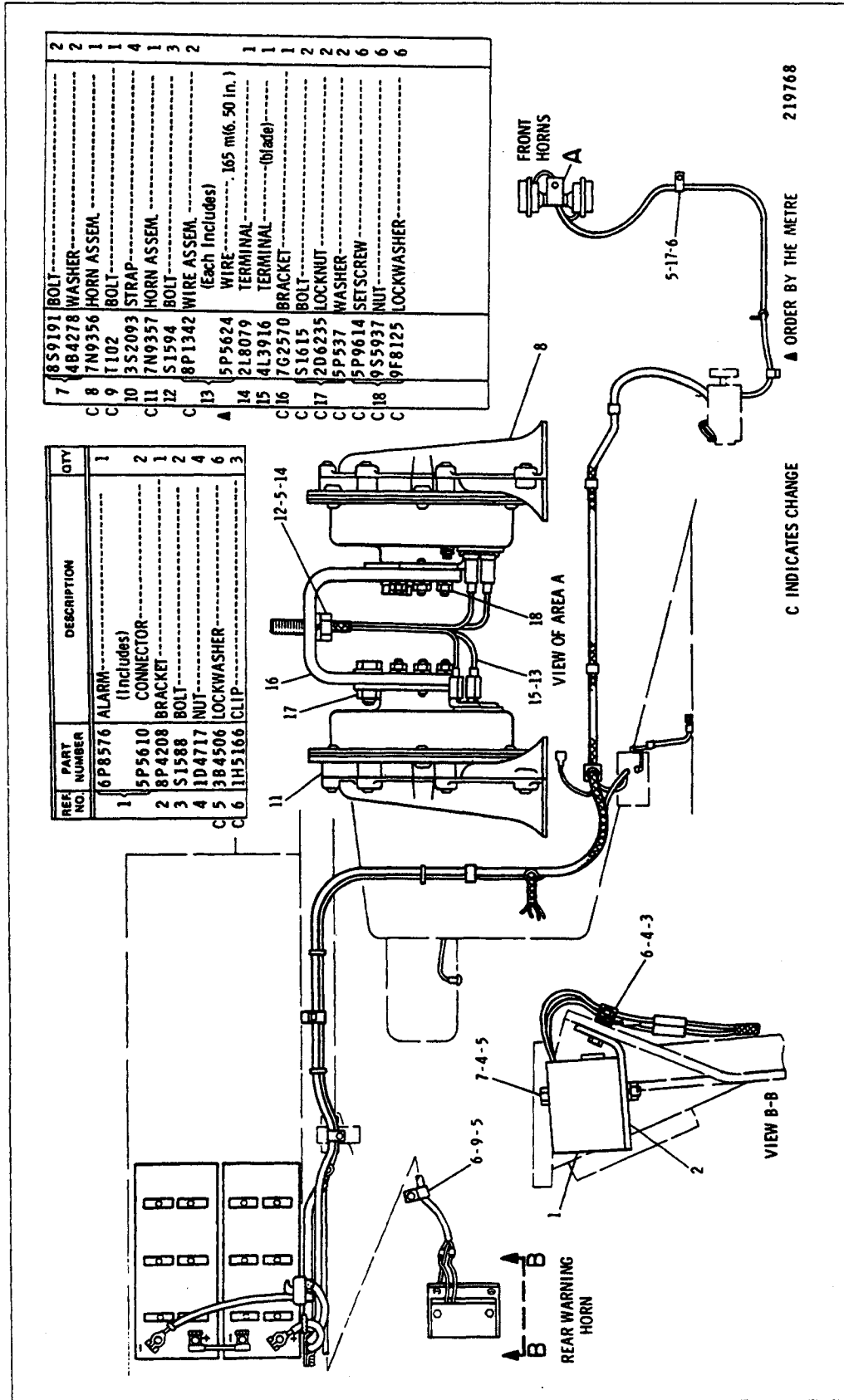
REF. NO.	PART NUMBER	DESCRIPTION	QTY
1	6P699	GROMMET	2
2	6H1717	BOLT	1
2	1D4719	NUT	1
3	3B4508	LOCKWASHER	1
3	7S1912	CLIP	2
4	2R1498	GROMMET—2.23 cm(.88 in.) I. D. -OR- GROMMET—2.54 cm(1 in.) I. D.	1
5	8M8948	FUSE—(15 amp)	2
6	9P720	HARNES ASSEM. (Separate Illustration)	1
7	1H5165	CLIP	4
8	1H5166	CLIP	1
9	5M6668	SCREW—(50 amp)	2
10	5M2555	BREAKER	1

11	7S6402	SWITCH ASSEM.---(3 position)---(Includes)	1
12	7S5432	KNOB	1
12	9P721	HARNES ASSEM. (Separate Illustration)	1
13	1F7307	AMMETER---(19 amp)	1
14	8P230	SWITCH---(horn)	1
14	9P2189	SWITCH ASSEM. (Includes)	1
15	5P5624	WIRE---6 m(24.01 in.)	2
15	2L8076	TERMINAL	1
16	3S8642	LAMP ASSEM. (Includes)	1
16	6N8742	BODY ASSEM.	1
16	2D1959	BULB	1

▲ ORDER BY THE METRE

17	8S7713	SWITCH ASSEM. (Includes)	1
17	8F3437	LEVER	1
17	5L7200	SCREW	1
17	3B4501	LOCKWASHER	1
	G-MC00698	FORM---(Installing heat-start switch)	1

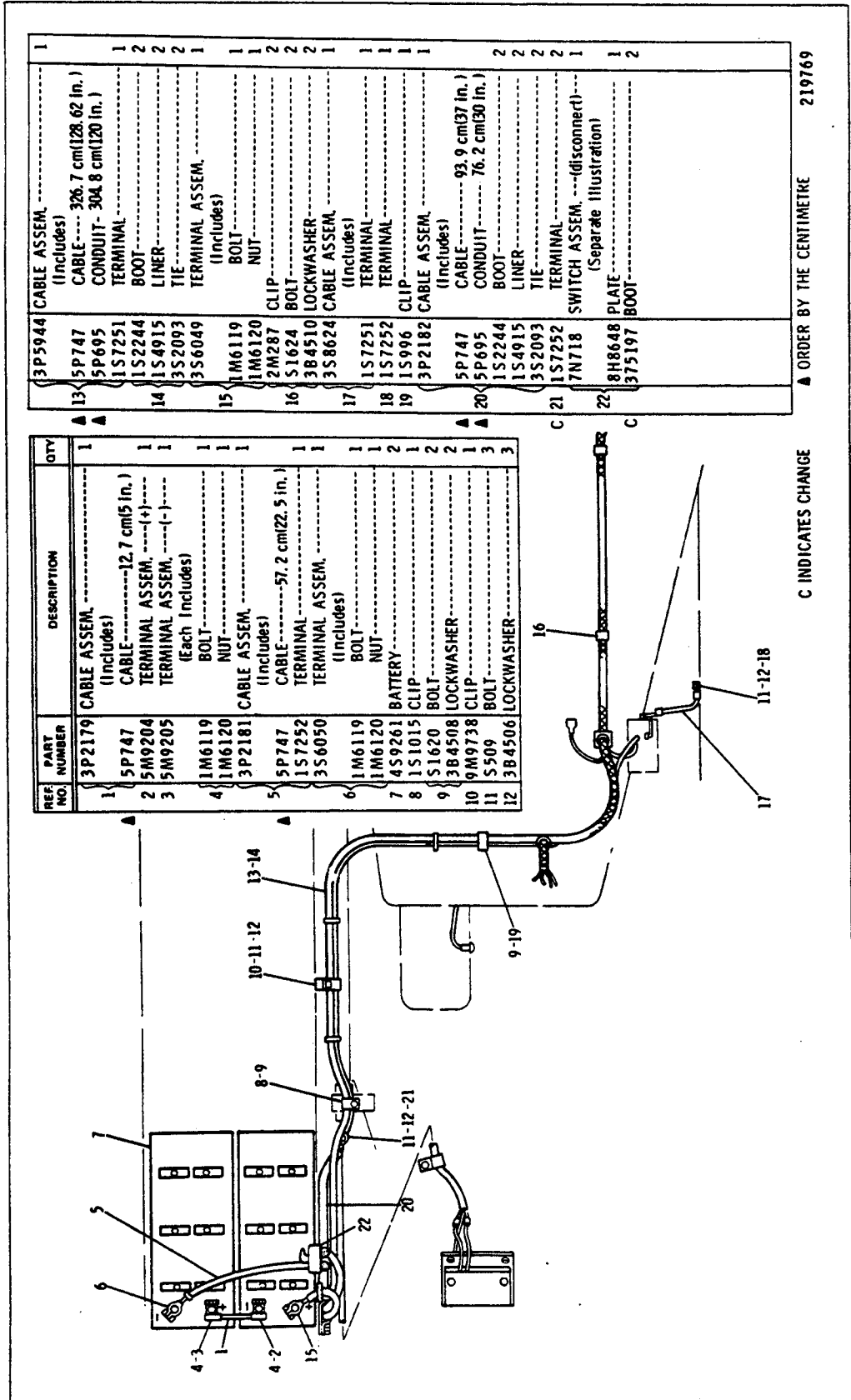
I. D. - INSIDE DIAMETER 215899



9P1058 BATTERY AND WIRING GROUP—24 Volt—Part 1 of 3
 Serial No. 92V5037 to 92V5438 inclusive

C INDICATES CHANGE
 ▲ ORDER BY THE METRE 219768

9P1058 BATTERY AND WIRING GROUP--24 Volt--Part 2 of 3
 Serial No. 92V5037 to 92V5438 inclusive
 7N718 Switch parts are shown on Page 98A

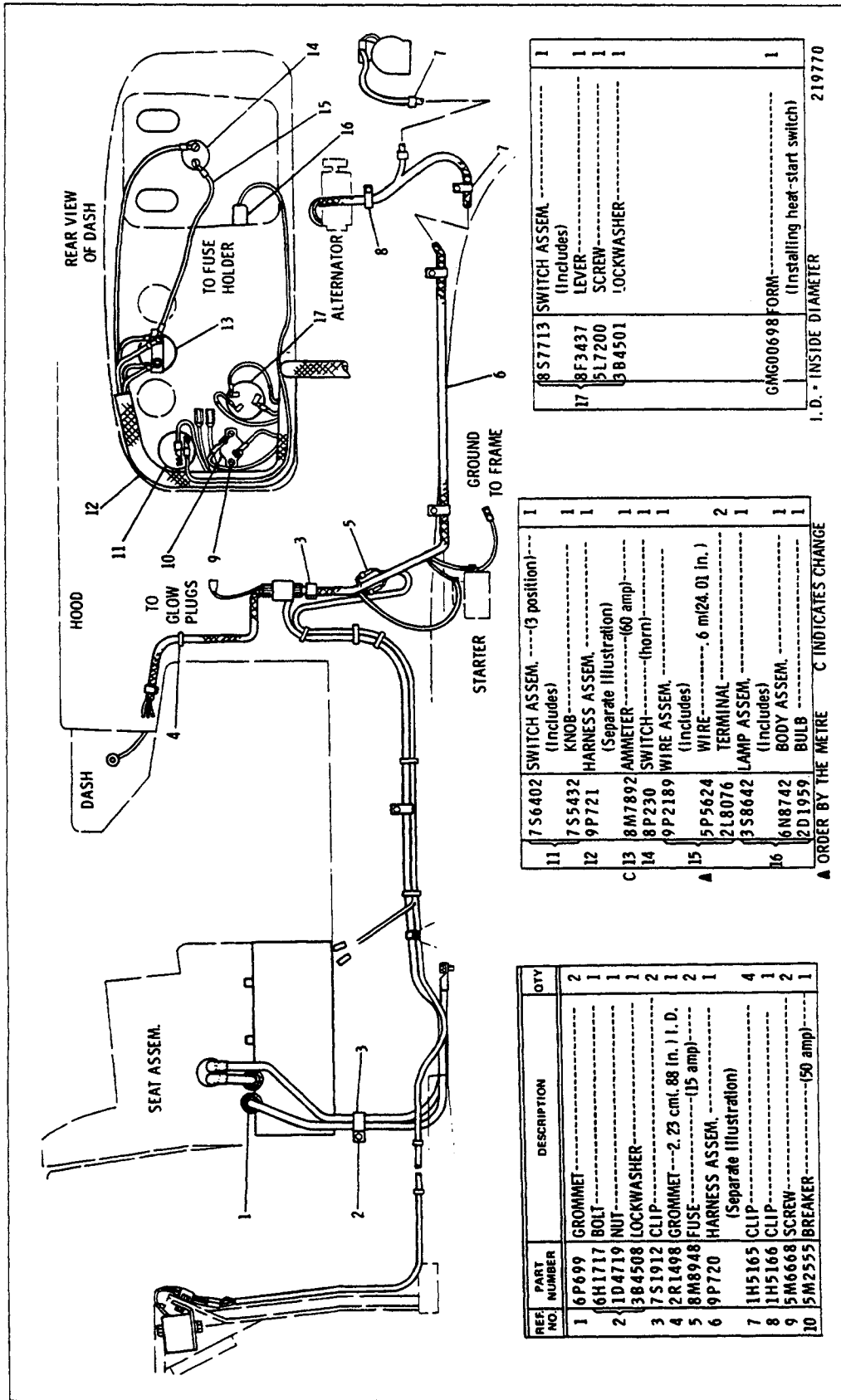


REF. NO.	PART NUMBER	DESCRIPTION	QTY
1	3P2179	CABLE ASSEM. (Includes)	1
2	5P747	CABLE-----12.7 cm(5 in.)	1
3	5M9204	TERMINAL ASSEM.----(+)	1
4	5M9205	TERMINAL ASSEM.----(-)	1
5	1M6119	BOLT-----	1
6	1M6120	NUT-----	1
7	3P2181	CABLE ASSEM. (Includes)	1
8	5P747	CABLE-----57.2 cm(22.5 in.)	1
9	1S7252	TERMINAL (Includes)	1
10	3S6050	TERMINAL ASSEM. (Includes)	1
11	1M6119	BOLT-----	1
12	1M6120	NUT-----	1
13	4S9261	BATTERY	2
14	1S1015	CLIP-----	1
15	S1620	BOLT-----	2
16	3B4508	LOCKWASHER	2
17	9M9738	CLIP-----	1
18	S509	BOLT-----	3
19	3B4506	LOCKWASHER	3

13	3P5944	CABLE ASSEM. (Includes)	1
14	5P747	CABLE-----326.7 cm(128.62 in.)	1
15	5P695	CONDUIT-----304.8 cm(120 in.)	1
16	1S7251	TERMINAL	2
17	1S2244	BOOT	2
18	1S4915	LINER	2
19	3S2093	TIE	2
20	3S6049	TERMINAL ASSEM. (Includes)	1
21	1M6119	BOLT-----	1
22	1M6120	NUT-----	1
23	2M287	CLIP-----	2
24	S1624	BOLT-----	2
25	3B4510	LOCKWASHER	2
26	3S8624	CABLE ASSEM. (Includes)	1
27	1S7251	TERMINAL	1
28	1S7252	TERMINAL	1
29	1S996	CLIP-----	1
30	3P2182	CABLE ASSEM. (Includes)	1
31	5P747	CABLE-----93.9 cm(37 in.)	2
32	5P695	CONDUIT-----76.2 cm(30 in.)	2
33	1S2244	BOOT	2
34	1S4915	LINER	2
35	3S2093	TIE	2
36	1S7252	TERMINAL	2
37	17N718	SWITCH ASSEM.----(disconnect) (Separate Illustration)	1
38	8H8648	PLATE	1
39	375197	BOOT	2

▲ ORDER BY THE CENTIMETRE 219769

C INDICATES CHANGE



9P1058 BATTERY AND WIRING GROUP--24 Volt--Part 3 of 3

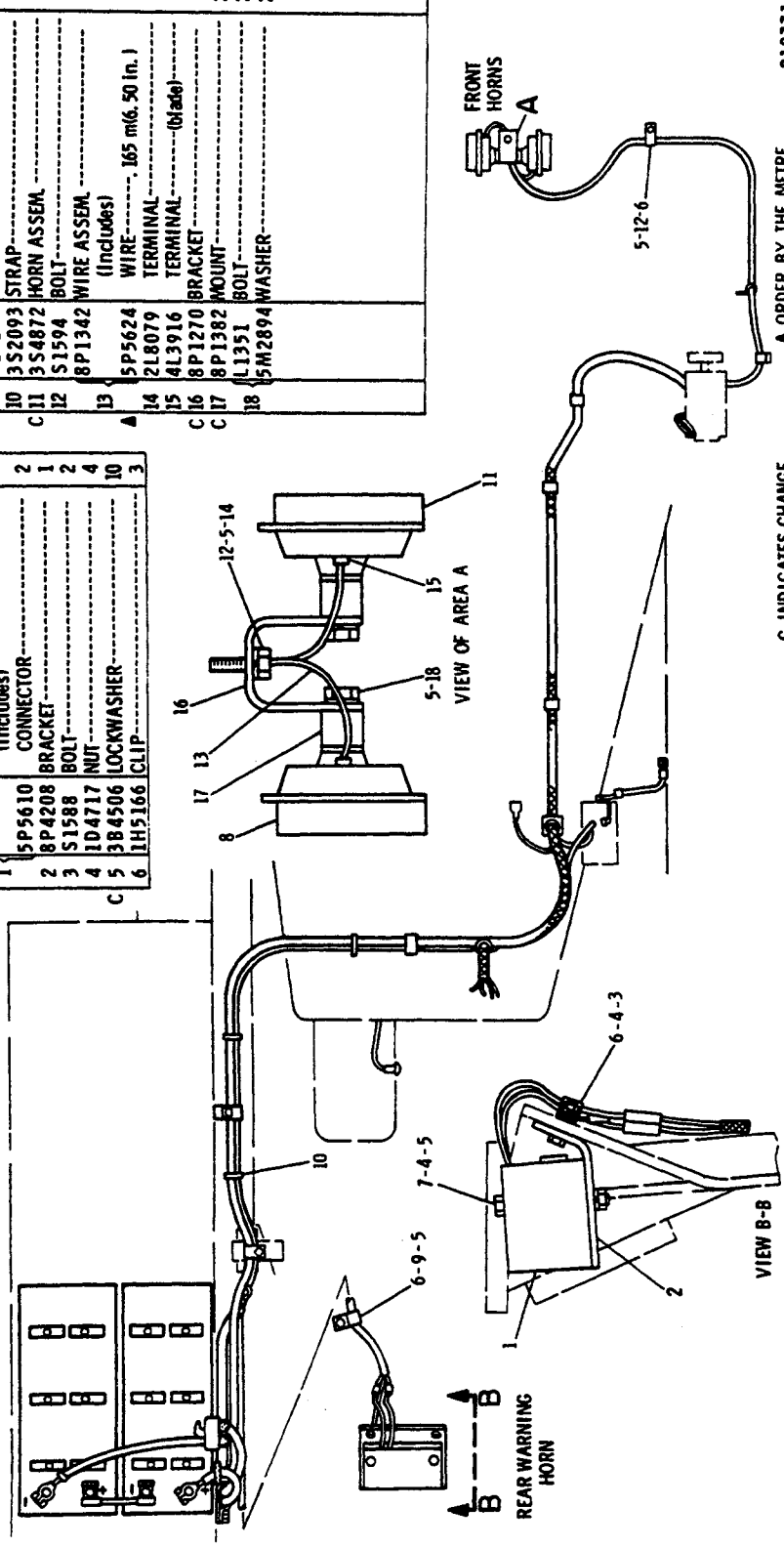
Serial No. 92V5037 to 92V5438 inclusive

9P721 and 9P720 Harness parts are shown on Pages 99A and 99B

9P1058 BATTERY AND WIRING GROUP—24 Volt—Part 1 of 3
Serial No. 92V5439 to 92V8410 inclusive

7	8S9191	BOLT	2
8	4B4278	WASHER	2
9	3S4871	HORN ASSEM.	1
10	T102	BOLT	1
11	3S2093	STRAP	4
12	3S4872	HORN ASSEM.	1
13	S159A	BOLT	3
14	8P1342	WIRE ASSEM. (Includes)	2
15	5P5624	WIRE	1
16	2L8079	TERMINAL	1
17	4L3916	TERMINAL	1
18	8P1270	BRACKET	1
19	8P1382	MOUNT	2
20	L1351	BOLT	2
21	5M2894	WASHER	2

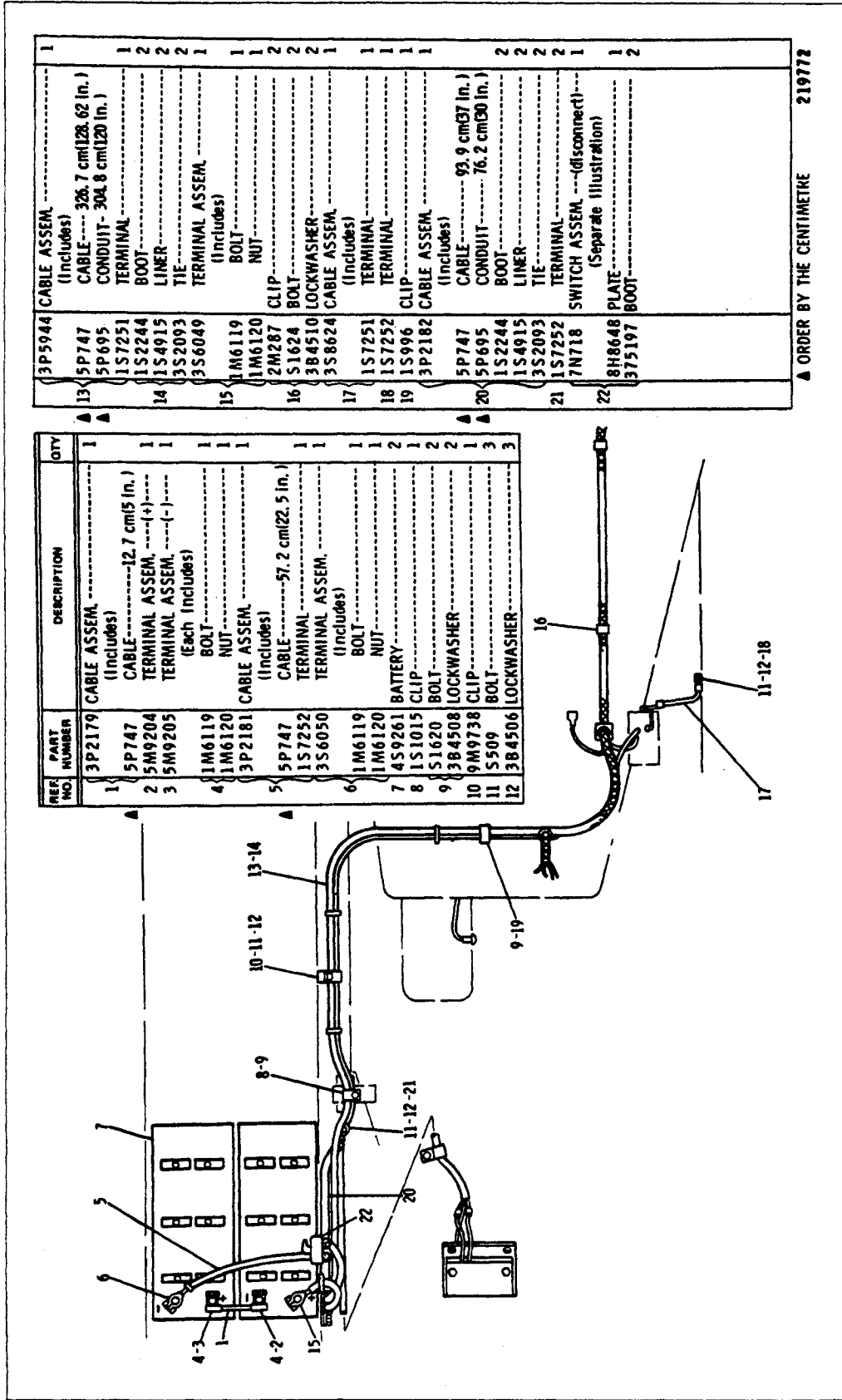
REF. PART NO.	PART NUMBER	DESCRIPTION	QTY
1	6P8576	ALARM (Includes)	1
2	5P5610	CONNECTOR	2
3	8P4208	BRACKET	1
4	S1588	BOLT	2
5	1D4717	NUT	4
6	3B4506	LOCKWASHER	10
7	1H5166	CLIP	3



C INDICATES CHANGE

▲ ORDER BY THE METRE

219771

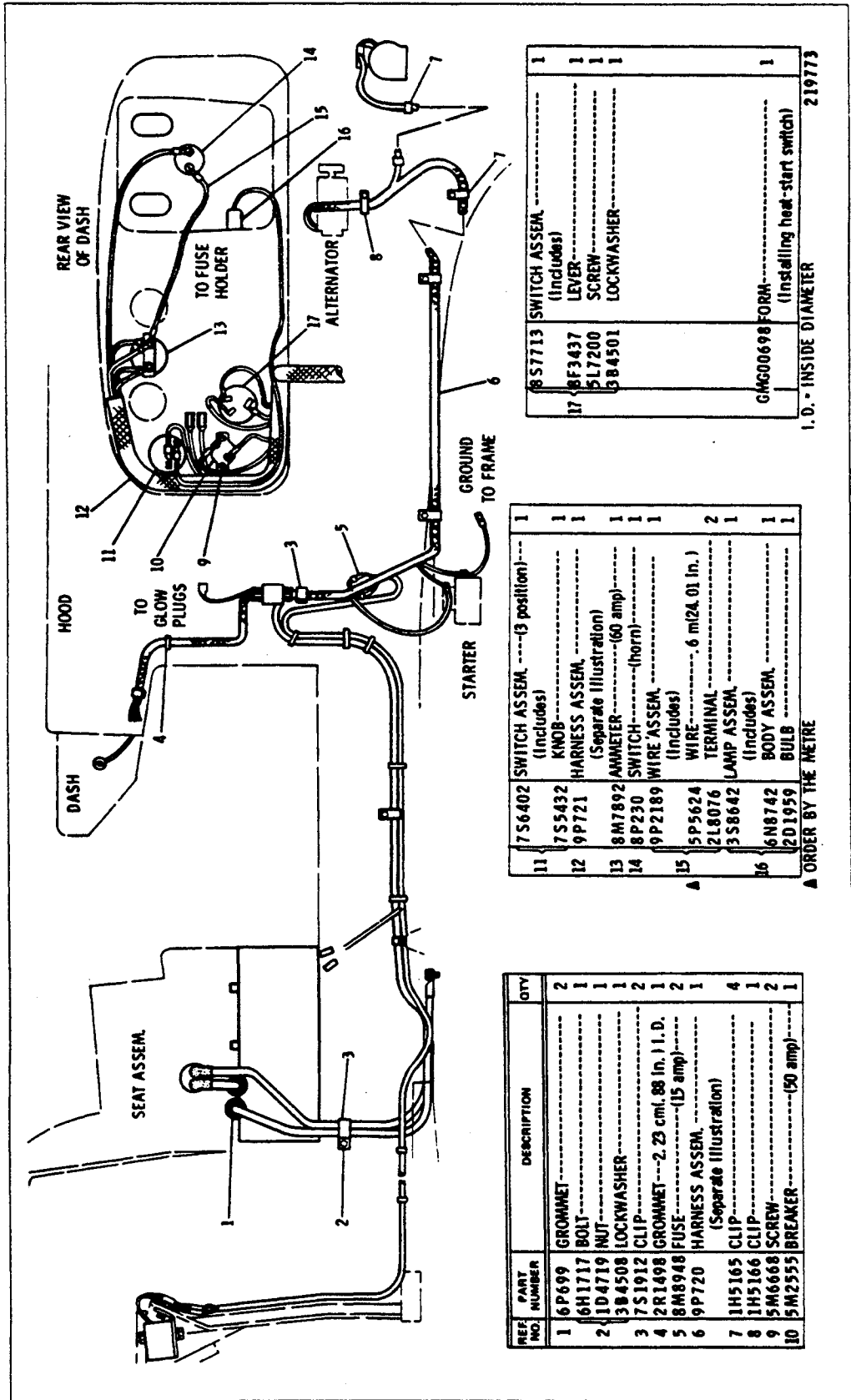


13 3P5944	CABLE ASSEM. (Includes)	1
14 5P747	CABLE ---326.7 cm(128.62 in.)	1
15 5P695	CONDUIT ---304.8 cm(120 in.)	2
16 1S7251	TERMINAL	2
17 1S2244	BOOT	2
18 1S4915	LINER	2
19 3S2093	TIE	1
20 3S6049	TERMINAL ASSEM. (Includes)	1
21 1M6119	BOLT	1
22 1M6120	NUT	1
23 2M287	CLIP	2
24 51624	BOLT	2
25 3B4510	LOCKWASHER	2
26 3S8624	CABLE ASSEM. (Includes)	1
27 1S7251	TERMINAL	1
28 1S7252	TERMINAL	1
29 1S996	CLIP	1
30 3P2182	CABLE ASSEM. (Includes)	1
31 5P747	CABLE ---93.9 cm(37 in.)	2
32 5P695	CONDUIT ---76.2 cm(30 in.)	2
33 1S2244	BOOT	2
34 1S4915	LINER	2
35 3S2093	TIE	2
36 1S7252	TERMINAL	2
37 7N718	SWITCH ASSEM. --- (disconnect) (Separate Illustration)	1
38 8H8648	PLATE	1
39 375197	BOOT	2

▲ ORDER BY THE CENTIMETRE 219772

9P1058 BATTERY AND WIRING GROUP--24 Volt--Part 2 of 3
 Serial No. 92V5439 to 92V8410 inclusive. 7N718 Switch parts are shown on Page 98A

9P1058 BATTERY AND WIRING GROUP—24 Volt—Part 3 of 3
 Serial No. 92V5439 to 92V8410 inclusive
 9P721 and 9P720 Harness parts are shown on Pages 99A and 99B



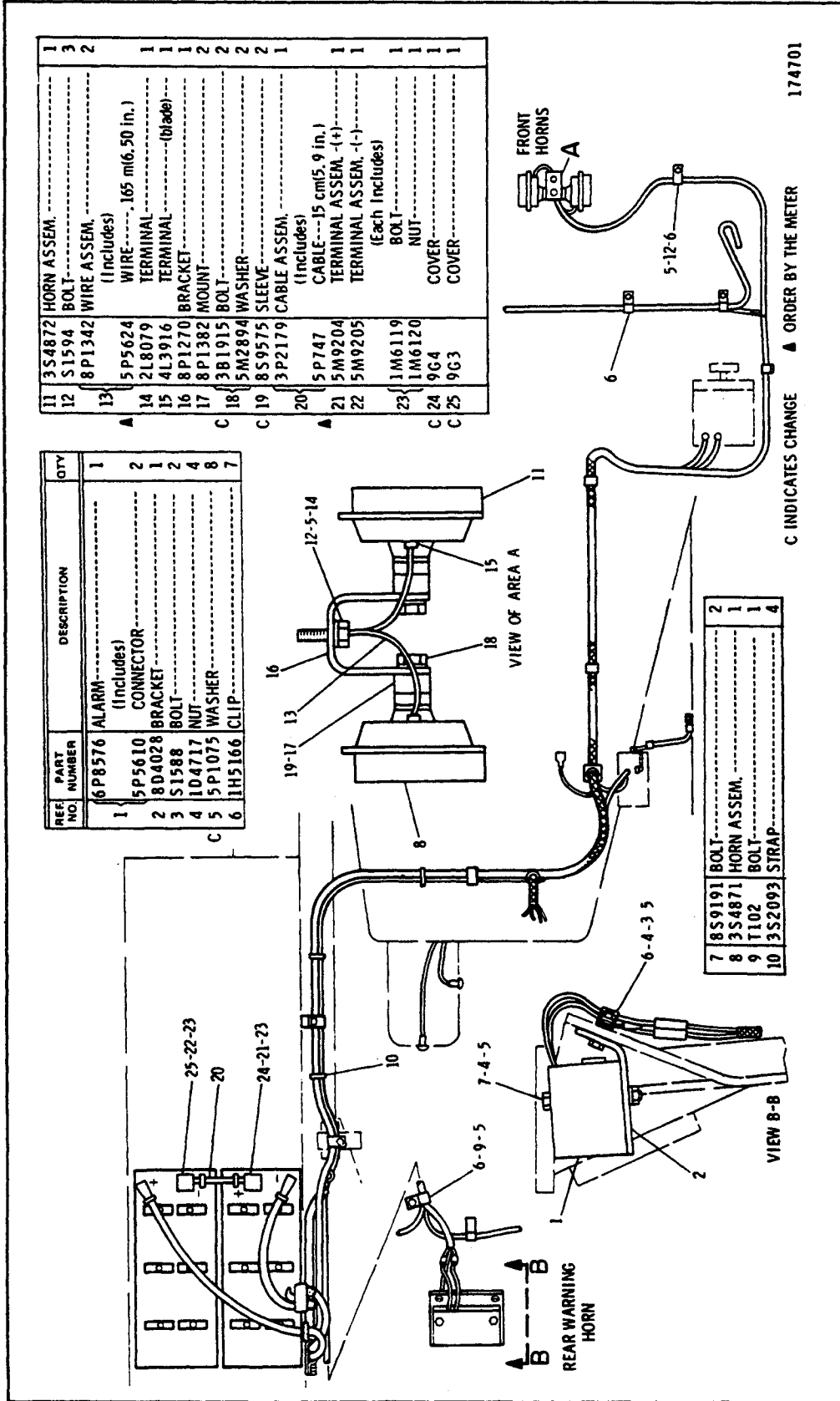
REF NO.	PART NUMBER	DESCRIPTION	QTY
1	6P699	GROMMET	2
2	6H1717	BOLT	1
3	1D4719	NUT	1
4	3B4508	LOCKWASHER	1
5	7S1912	CLIP	2
6	2R1498	GROMMET—2.23 cm. (88 in.) I.D.	1
7	8M8948	FUSE—(15 amp)	2
8	9P720	HARNES ASSEM. (Separate Illustration)	1
9	1H5165	CLIP	4
10	1H5166	CLIP	1
11	5M6668	SCREW	2
12	5M2555	BREAKER—(50 amp)	1

11	756402	SWITCH ASSEM. --- (3 position) --- (Includes)	1
12	755432	KNOB	1
13	9P721	HARNES ASSEM. (Separate Illustration)	1
14	8M7892	AMMETER --- (60 amp)	1
15	8P230	SWITCH --- (horn)	1
16	9P2189	WIRE ASSEM. (Includes)	1
17	5P5624	WIRE --- .6 m (24.01 in.)	2
18	2L8076	TERMINAL	1
19	3S8642	LAMP ASSEM. (Includes)	1
20	6N8742	BODY ASSEM.	1
21	2D1959	BULB	1

17	8S7713	SWITCH ASSEM. (Includes)	1
18	BF3437	LEVER	1
19	5L7200	SCREW	1
20	3B4501	LOCKWASHER	1
21	GM600698	FORM (Installing heat-start switch)	1

I. D. - INSIDE DIAMETER 219773

ORDER BY THE METRE



11	3S4872	HORN ASSEM.	1
12	S1594	BOLT	3
13	8P1342	WIRE ASSEM. (Includes: 165 m6.50 in.)	2
14	5P5624	TERMINAL	1
15	4L3916	TERMINAL (6/208)	1
16	8P1270	BRACKET	1
17	8P1382	BRACKET	2
18	3B1915	BOLT	2
19	5M2894	WASHER	2
20	8S9575	SLEEVE	2
21	3P2179	CABLE ASSEM. (Includes: 15 cm(5.9 in.)	1
22	5P747	TERMINAL ASSEM. -(+)	1
23	5M9204	TERMINAL ASSEM. -(-)	1
24	1M6119	BOLT (Each Includes)	1
25	1M6120	NUT	1
26	9G4	COVER	1
27	9G3	COVER	1

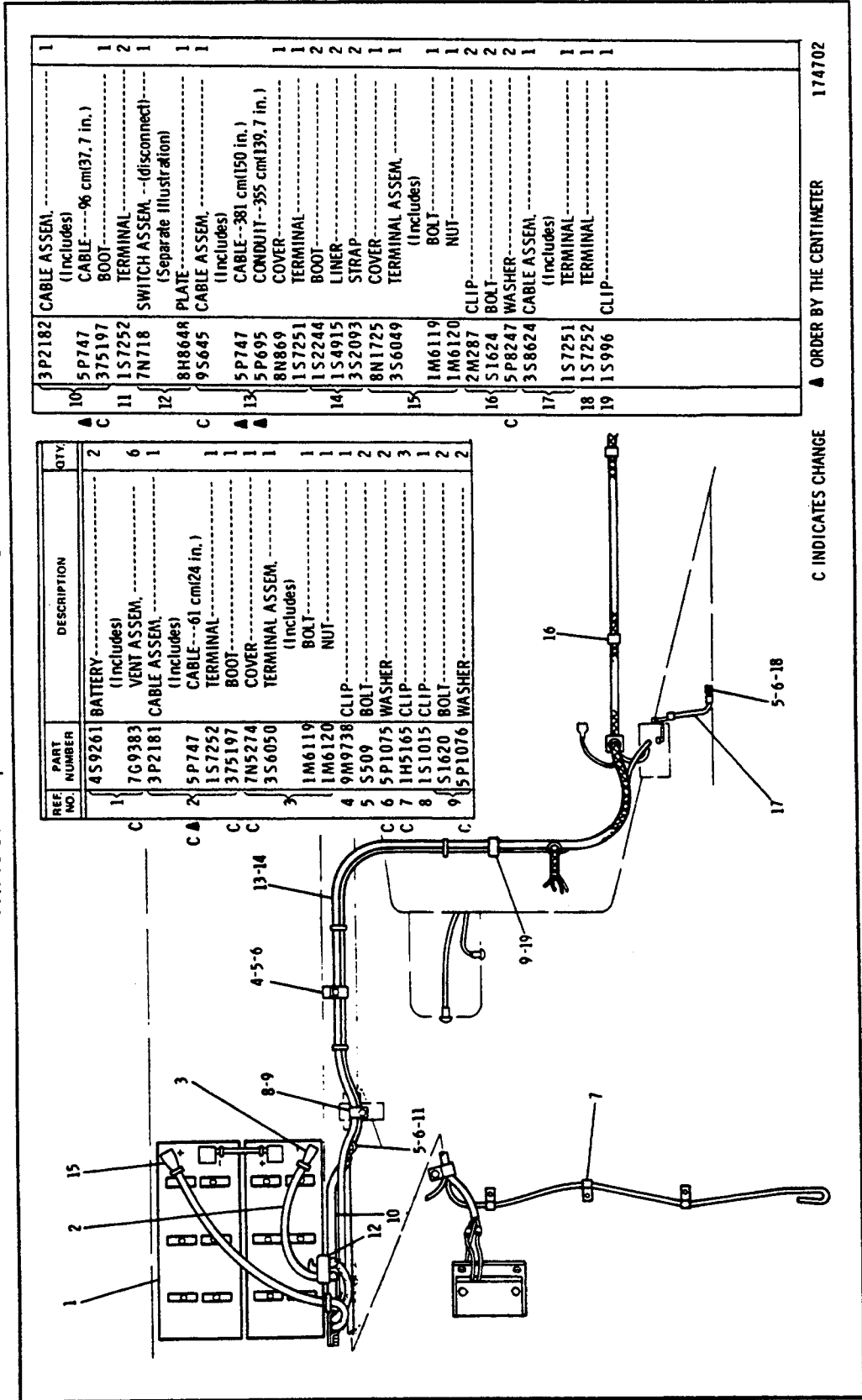
REF. PART NO.	PART NUMBER	DESCRIPTION	QTY
1	6P8576	ALARM (Includes)	1
2	5P5610	CONNECTOR	2
3	8D4028	BRACKET	1
4	S1588	BOLT	2
5	1D4717	NUT	4
6	5P1075	WASHER	8
7	1H5166	CLIP	7

7	8S9191	BOLT	2
8	3S4871	HORN ASSEM.	1
9	T102	BOLT	1
10	3S2093	STRAP	4

C INDICATES CHANGE ▲ ORDER BY THE METER 174701

9P1058 BATTERY AND WIRING GROUP—24 Volt—Part 1 of 3
Serial No. 92V8411 to 92V8758 inclusive

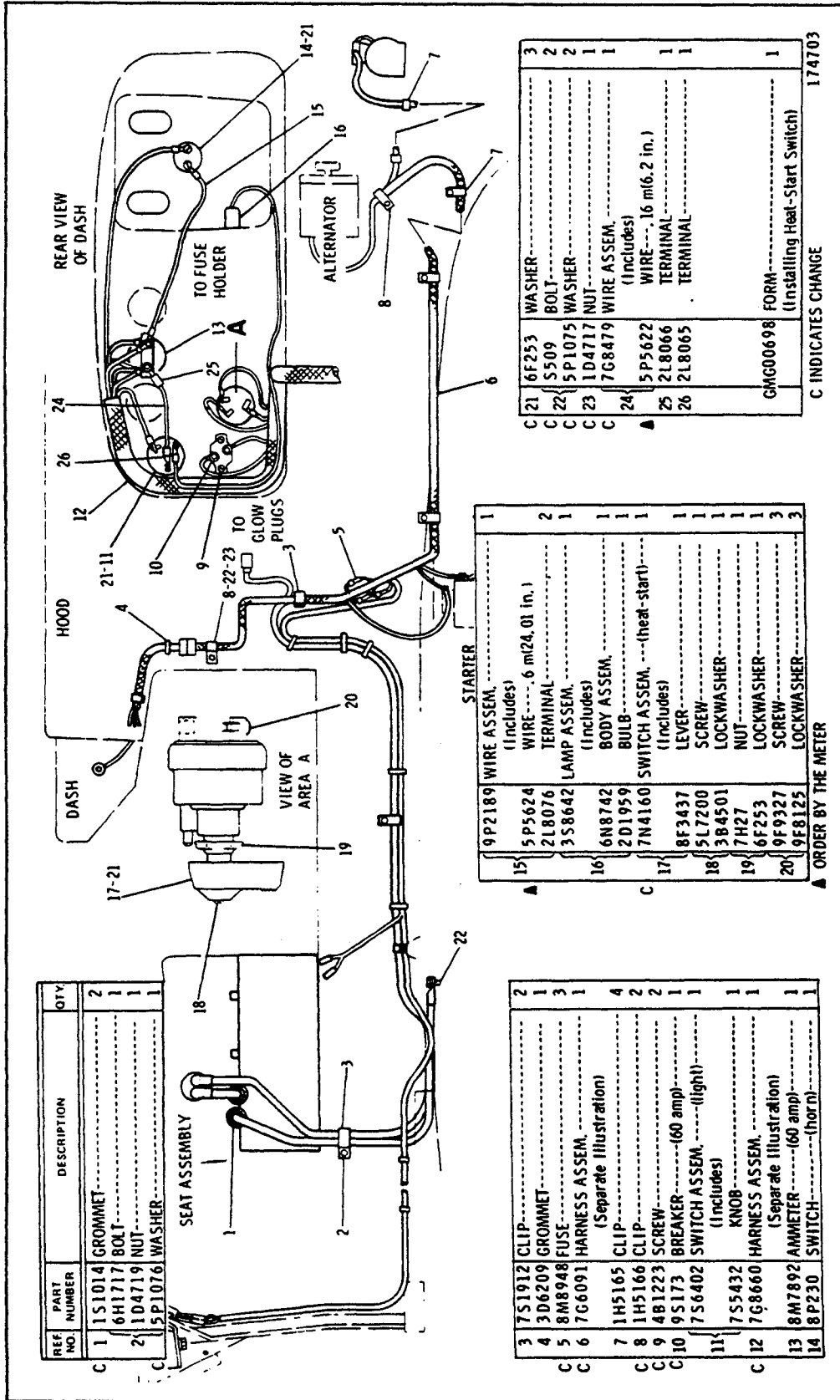
9P1058 BATTERY AND WIRING GROUP—24 Volt—Part 2 of 3
 Serial No. 92V8411 to 92V8758 inclusive
 7N718 Switch parts are shown on Page 98A



REF NO.	PART NUMBER	DESCRIPTION	QTY.
1	4S9261	BATTERY (Includes)	2
	7G9383	VENT ASSEM.	6
	3P2181	CABLE ASSEM. (Includes)	1
2	5P747	CABLE--61 cm(24 in.)	1
	1S7252	TERMINAL	1
	375197	BOOT	1
	7N5274	COVER	1
	3S6050	TERMINAL ASSEM. (Includes)	1
	1M6119	BOLT	1
	1M6120	NUT	1
	9M9738	CLIP	1
	5S509	BOLT	2
	5P1075	WASHER	2
	1H5165	CLIP	3
	1S1015	CLIP	1
	1S1620	BOLT	2
	5P1076	WASHER	2

10	3P2182	CABLE ASSEM. (Includes)	1
	5P747	CABLE--96 cm(37.7 in.)	1
	375197	BOOT	2
	1S7252	TERMINAL	1
11	7N718	SWITCH ASSEM.--(disconnect) (Separate illustration)	1
12	8H8648	PLATE	1
	9S645	CABLE ASSEM. (Includes)	1
	5P747	CABLE--381 cm(150 in.)	1
	5P695	CONDUIT--355 cm(139.7 in.)	1
	8N869	COVER	2
	1S7251	TERMINAL	2
	1S2244	BOOT	2
	1S4915	LINER	2
	3S2093	STRAP	2
	8N1725	COVER	1
	3S6049	TERMINAL ASSEM. (Includes)	1
	1M6119	BOLT	1
	1M6120	NUT	1
	2M287	CLIP	2
	1S1624	BOLT	2
	5P8247	WASHER	2
	3S8624	CABLE ASSEM. (Includes)	1
	1S7251	TERMINAL	1
	1S7252	TERMINAL	1
	1S996	CLIP	1

C INDICATES CHANGE ▲ ORDER BY THE CENTIMETER 174702



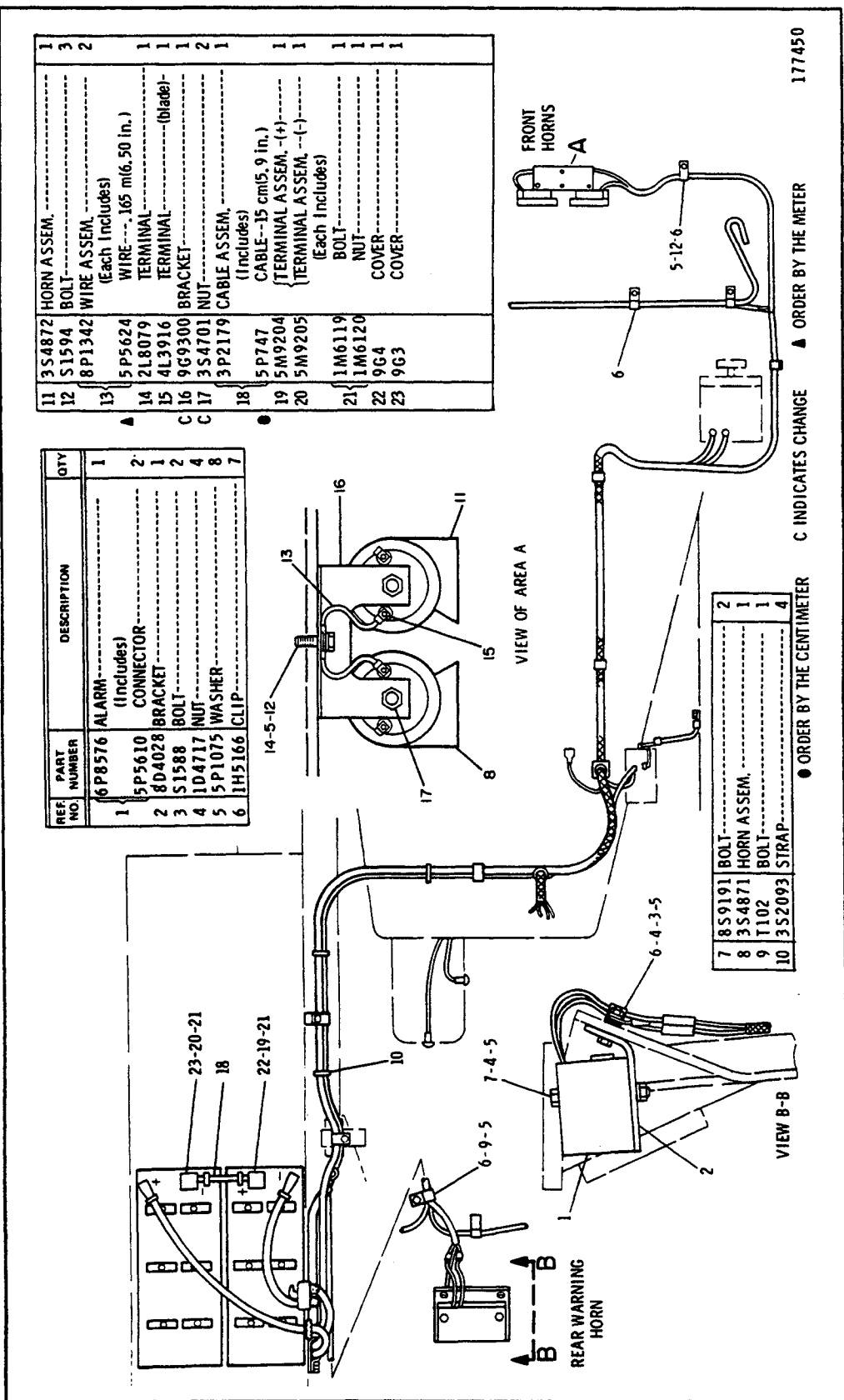
9P1058 BATTERY AND WIRING GROUP—24 Volt—Part 3 of 3
 Serial No. 92V8411 to 92V8758 Inclusive
 7G6091 & 7G8660 Harness parts are shown on Pages 99C & 99D

174703

9P1058 BATTERY AND WIRING GROUP—24 Volt—Part 1 of 3
Serial No. 92V8759 to 92V8959 Inclusive

REF. NO.	PART NUMBER	DESCRIPTION	QTY
1	6P8576	ALARM (Includes)	1
2	5P5610	CONNECTOR	2
3	8D4028	BRACKET	1
4	S1588	BOLT	2
5	1D4717	NUT	4
6	5P1075	WASHER	8
	1H5166	CLIP	7

11	3S4872	HORN ASSEM.	1
12	S1594	BOLT	3
13	8P1342	WIRE ASSEM. (Each Includes)	2
	5P5624	WIRE---.165 mil(6.50 in.)	1
14	2L8079	TERMINAL	1
15	4L3916	TERMINAL (blade)	1
16	9G9300	BRACKET	1
17	3S4701	NUT	2
18	3P2179	CABLE ASSEM. (Includes)	1
	5P747	CABLE--15 cm(5.9 in.)	1
19	5M9204	TERMINAL ASSEM. -(+)	1
20	5M9205	TERMINAL ASSEM. -(-)	1
	1M6119	BOLT	1
21	1M6120	NUT	1
22	9G4	COVER	1
23	9G3	COVER	1



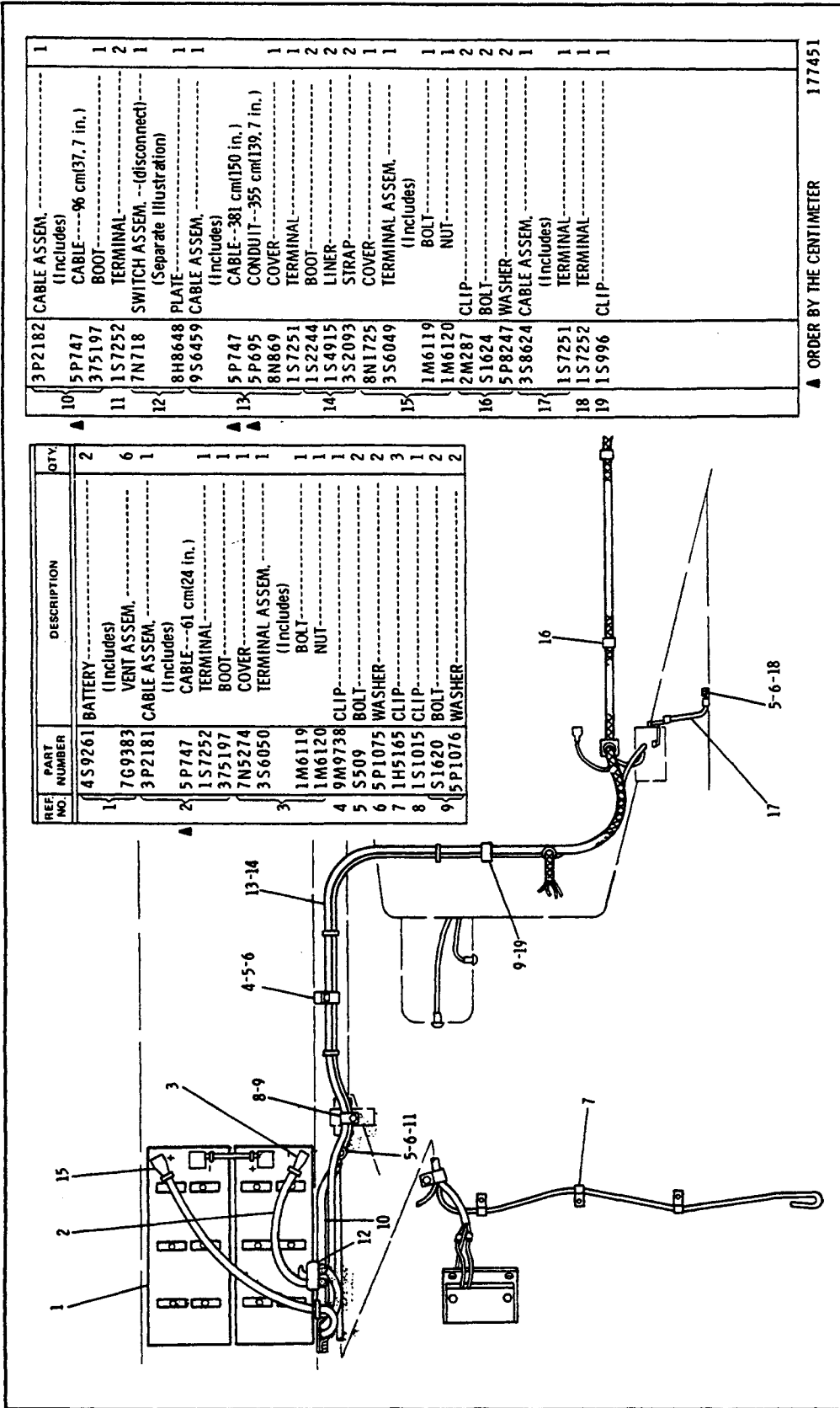
7	8S9191	BOLT	2
8	3S4871	HORN ASSEM.	1
9	T102	BOLT	1
10	3S2093	STRAP	4

177450

▲ ORDER BY THE METER

● ORDER BY THE CENTIMETER

C INDICATES CHANGE



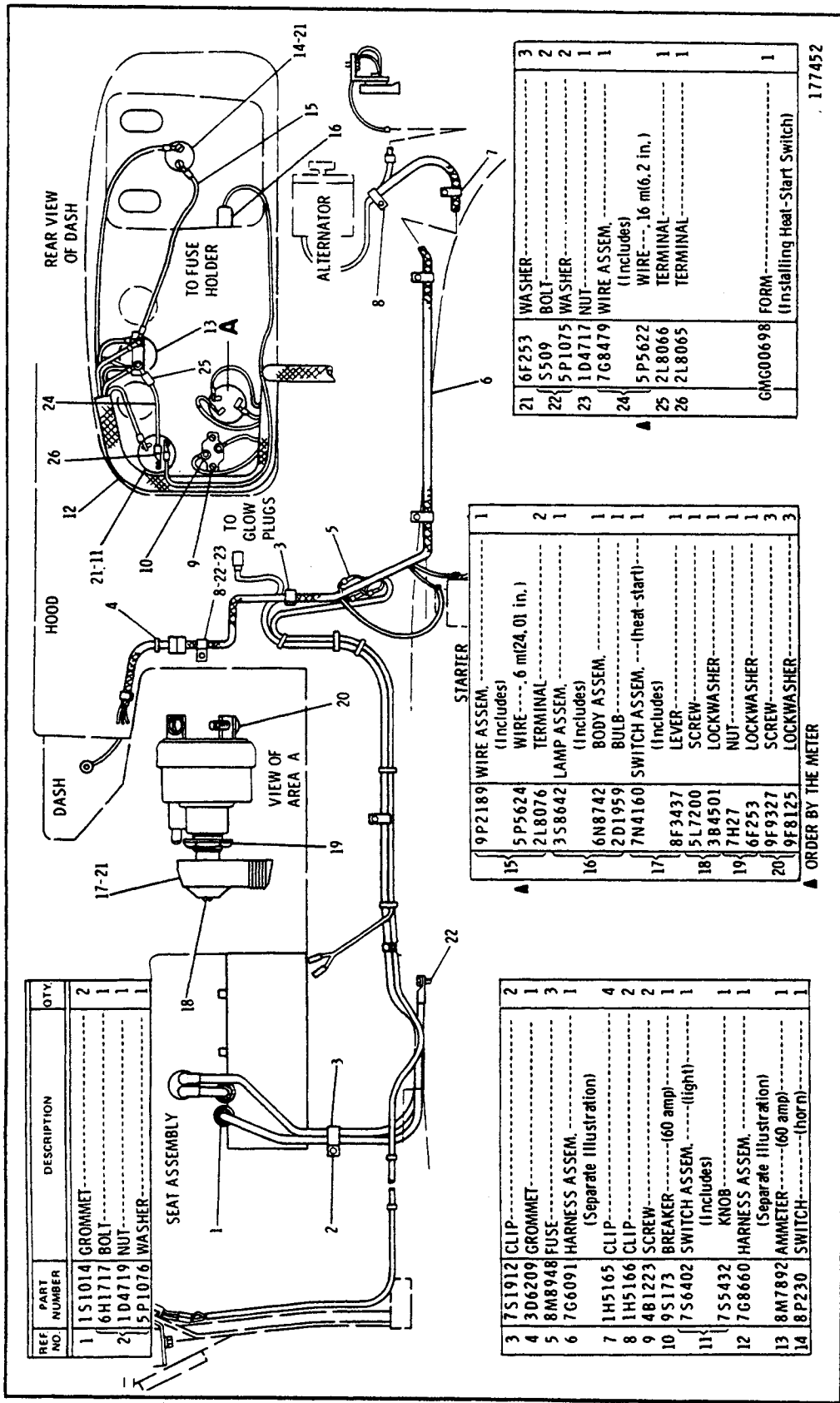
REF. NO.	PART NUMBER	DESCRIPTION	QTY.
1	4S9261	BATTERY (Includes)	2
2	7G9383	VENT ASSEM.	6
3	3P2181	CABLE ASSEM. (Includes)	1
4	5P747	CABLE---61 cm(24 in.)	1
5	1S7252	TERMINAL	1
6	375197	BOOT	1
7	7N5274	COVER	1
8	3S6050	TERMINAL ASSEM. (Includes)	1
9	1M6119	BOLT	1
10	1M6120	NUT	1
11	9M9738	CLIP	1
12	5S509	BOLT	2
13	5P1075	WASHER	2
14	1H5165	CLIP	3
15	1S1015	CLIP	1
16	1S1620	BOLT	2
17	1S1076	WASHER	2

10	3P2182	CABLE ASSEM. (Includes)	1
11	5P747	CABLE---96 cm(37.7 in.)	1
12	375197	BOOT	2
13	1S7252	TERMINAL	1
14	7N718	SWITCH ASSEM. --(disconnect) (Separate Illustration)	1
15	8H8648	PLATE	1
16	9S6459	CABLE ASSEM. (Includes)	1
17	5P747	CABLE---381 cm(150 in.)	1
18	5P695	CONDUIT---355 cm(139.7 in.)	1
19	8N869	COVER	2
20	1S7251	TERMINAL	2
21	1S2244	BOOT	2
22	1S4915	LINER	2
23	3S2093	STRAP	2
24	8N1725	COVER	1
25	3S6049	TERMINAL ASSEM. (Includes)	1
26	1M6119	BOLT	1
27	1M6120	NUT	1
28	2M287	CLIP	2
29	1S1624	BOLT	2
30	5P8247	WASHER	2
31	3S8624	CABLE ASSEM. (Includes)	1
32	1S7251	TERMINAL	1
33	1S7252	TERMINAL	1
34	1S996	CLIP	1

▲ ORDER BY THE CENTIMETER 177451

9P1058 BATTERY AND WIRING GROUP—24 Volt—Part 2 of 3
 Serial No. 92V8759 to 92V8959 Inclusive
 7N718 Switch parts are shown on Page 98A

9P1058 BATTERY AND WIRING GROUP—24 Volt—Part 3 of 3
 Serial No. 92V8759 to 92V8959 Inclusive
 7G6091 and 7G8660 Harness parts are shown on Pages 99C and 99D



REF. NO.	PART NUMBER	DESCRIPTION	QTY
1	1S1014	GROMMET	2
2	6H1717	BOLT	1
2	1D4719	NUT	1
2	5P1076	WASHER	1

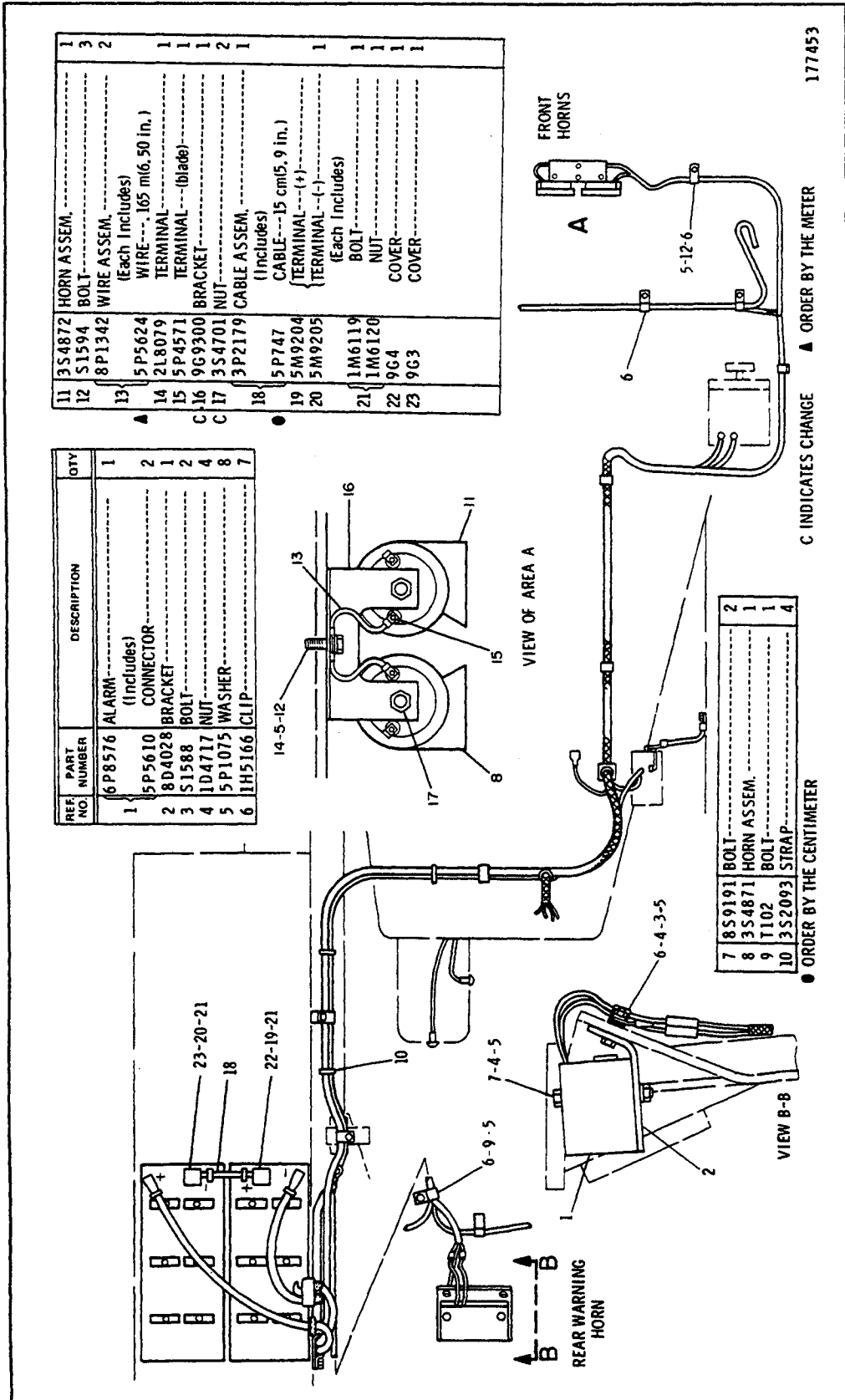
3	7S1912	CLIP	2
4	3D6209	GROMMET	1
5	8M8948	FUSE	3
6	7G6091	HARNES ASSEM. (Separate Illustration)	1
7	1H5165	CLIP	4
8	1H5166	CLIP	2
9	4B1223	SCREW	2
10	9S173	BREAKER—(60 amp)	1
11	7S6402	SWITCH ASSEM.—(light)	1
11	7S5432	(Includes) KNOB	1
12	7G8660	HARNES ASSEM. (Separate Illustration)	1
13	8M7892	AMMETER—(60 amp)	1
14	8P230	SWITCH—(horn)	1

STARTER	
15	9P2189 WIRE ASSEM. (Includes) WIRE—6 m(24, 01 in.)
2	2L8076 TERMINAL
1	3S8642 LAMP ASSEM. (Includes)
16	6N8742 BODY ASSEM.
1	2D1959 BULB
1	7N4160 SWITCH ASSEM.—(heat-start)
17	(Includes)
1	8F3437 LEVER
1	5L7200 SCREW
18	3B4501 LOCKWASHER
1	7H27 NUT
1	6F253 LOCKWASHER
3	9F9327 SCREW
1	9F8125 LOCKWASHER

21	6F253 WASHER	3
22	S509 BOLT	2
22	5P1075 WASHER	2
23	1D4717 NUT	1
24	7G8479 WIRE ASSEM. (Includes) WIRE—16 m(6, 2 in.)	1
25	5P5622 TERMINAL	1
26	2L8065 TERMINAL	1
	GMG00698 FORM— (Installing Heat-Start Switch)	1

▲ ORDER BY THE METER

177452



11	3S4872	HORN ASSEM.	1
12	S1594	BOLT	3
13	8P1342	WIRE ASSEM. (Each Includes)	2
14	5P5624	WIRE---.165 m(6, 50 in.)	1
15	2L8079	TERMINAL	1
16	5P4571	TERMINAL---(blade)	1
17	9G9300	BRACKET	2
18	3S4701	NUT	1
19	3P2179	CABLE ASSEM. (Includes)	1
20	5P747	CABLE---.15 cm(5, 9 in.)	1
21	5M9204	TERMINAL---(+)	1
22	5M9205	TERMINAL---(-)	1
23	1M6119	(Each Includes)	1
24	1M6120	BOLT	1
25	9G4	NUT	1
26	9G3	COVER	1
27	9G3	COVER	1

REF. NO.	PART NUMBER	DESCRIPTION	QTY
1	6P8576	ALARM	1
2	5P5610	(Includes) CONNECTOR	2
3	8D4028	BRACKET	1
4	S1588	BOLT	2
5	1D4717	NUT	4
6	5P1075	WASHER	8
7	1H5166	CLIP	7

7	8S9191	BOLT	2
8	3S4871	HORN ASSEM.	1
9	T102	BOLT	1
10	3S2093	STRAP	4

177453

C INDICATES CHANGE ▲ ORDER BY THE METER

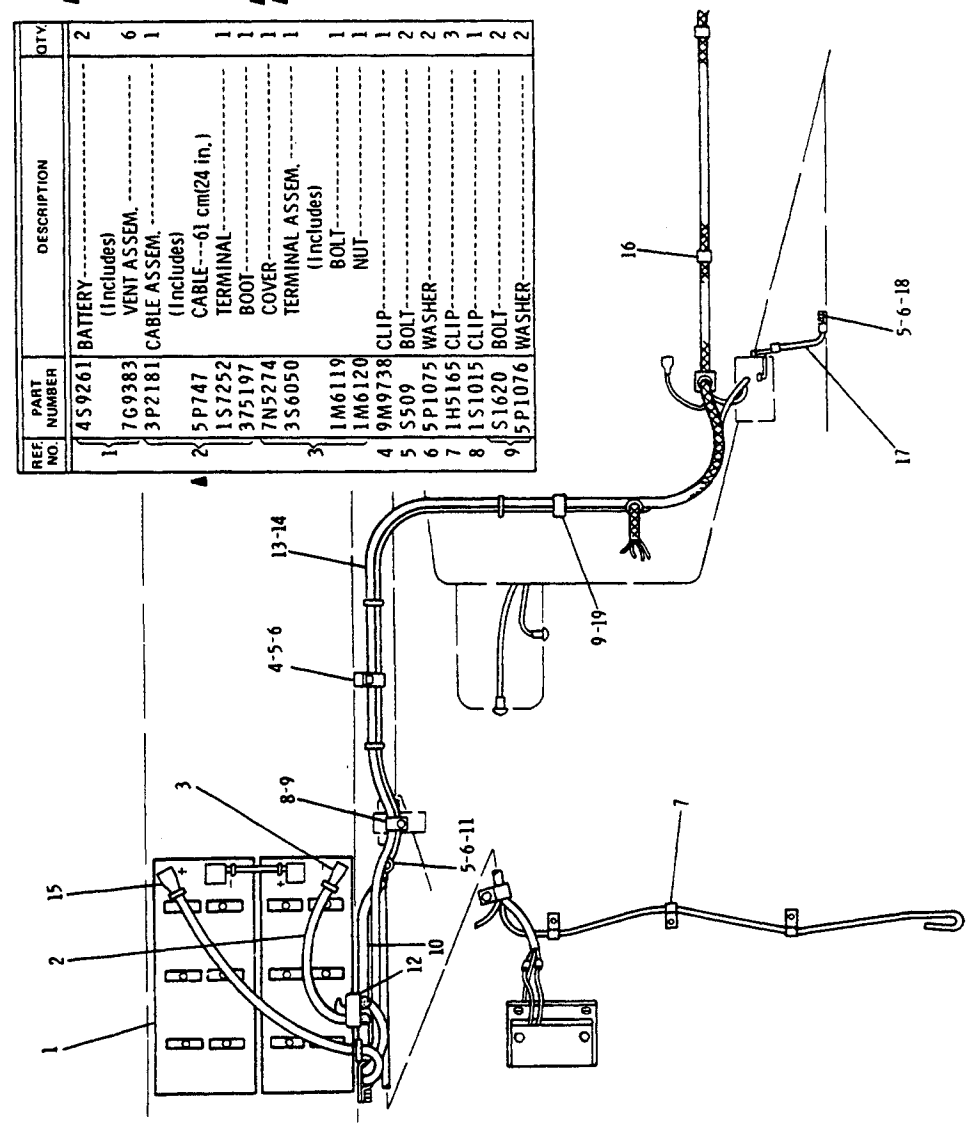
● ORDER BY THE CENTIMETER

9P1058 BATTERY AND WIRING GROUP—24 Volt—Part 1 of 3
Serial No. 92V8960 to 92V11676 inclusive

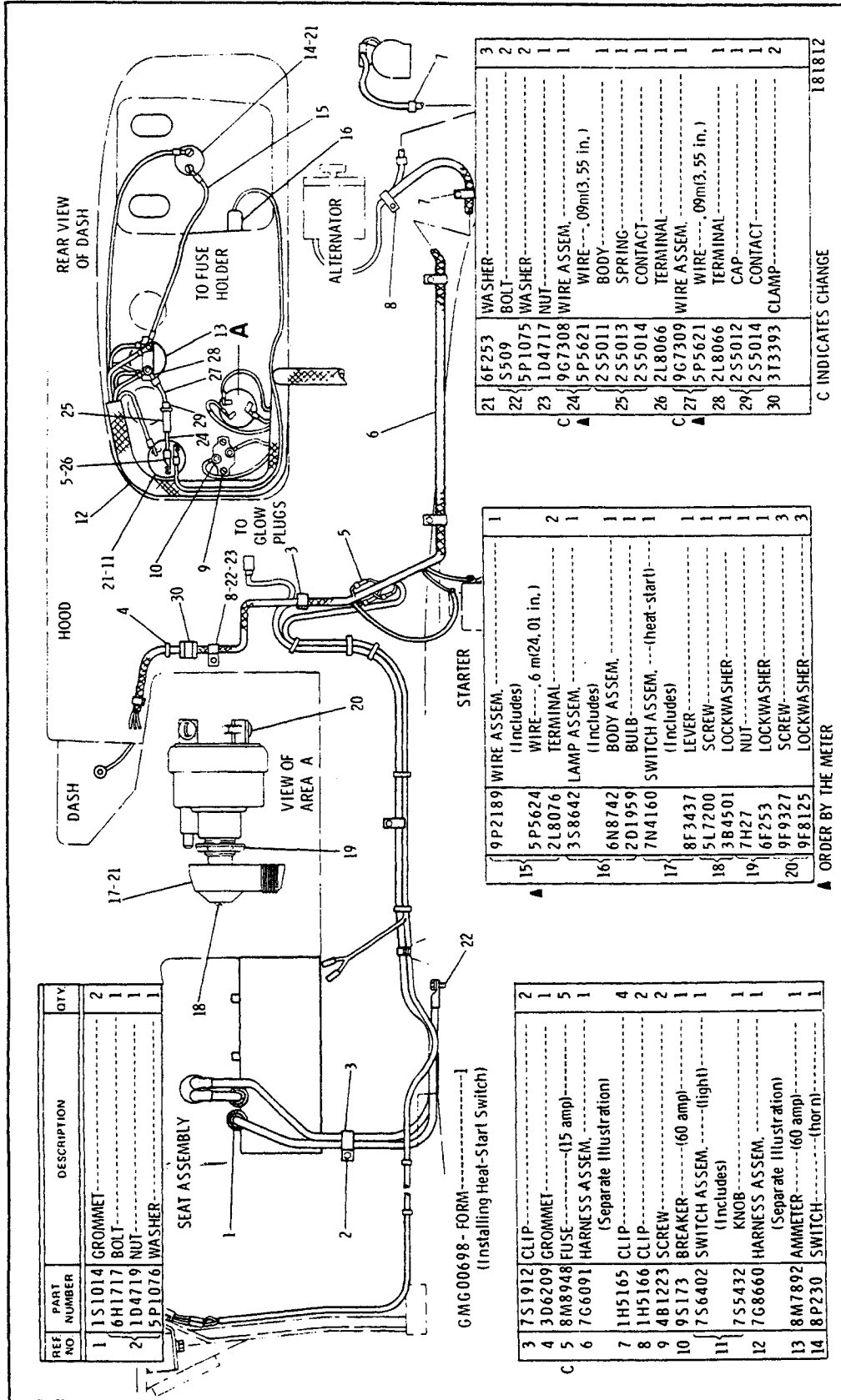
9P1058 BATTERY AND WIRING GROUP—24 Volt—Part 2 of 3
 Serial No. 92V8960 to 92V11676 inclusive
 7N718 Switch parts are shown on Page 98A

REF. NO.	PART NUMBER	DESCRIPTION	QTY
1	459261	BATTERY (Includes)	2
	769383	VENT ASSEM.	6
2	3P2181	CABLE ASSEM. (Includes)	1
	5P747	CABLE---61 cm(24 in.)	1
	1S7252	TERMINAL	1
	375197	BOOT	1
	7N5274	COVER	1
	3S6050	TERMINAL ASSEM. (Includes)	1
	1M6119	BOLT	1
	1M6120	NUT	1
4	9M9738	CLIP	1
5	5S09	BOLT	2
6	5P1075	WASHER	2
7	1H5165	CLIP	3
8	1S1015	CLIP	1
9	S1620	BOLT	2
	5P1076	WASHER	2

10	3P2182	CABLE ASSEM. (Includes)	1
	5P747	CABLE---96 cm(37.7 in.)	1
	375197	BOOT	2
11	1S7252	TERMINAL	1
12	7N718	SWITCH ASSEM.--(disconnect) (Separate Illustration)	1
	8H8648	PLATE	1
	9S6459	CABLE ASSEM. (Includes)	1
	5P747	CABLE---381 cm(150 in.)	1
	5P695	CONDUIT---355 cm(139.7 in.)	1
	8N869	COVER	1
	1S7251	TERMINAL	2
	1S2244	BOOT	2
	1S4915	LINER	2
	3S2093	STRAP	2
	8N1725	COVER	1
	3S6049	TERMINAL ASSEM. (Includes)	1
	1M6119	BOLT	1
	1M6120	NUT	1
	2M287	CLIP	2
	S1624	BOLT	2
	5P8247	WASHER	2
	3S8624	CABLE ASSEM. (Includes)	1
	1S7251	TERMINAL	1
	1S7252	TERMINAL	1
	1S996	CLIP	1



▲ ORDER BY THE CENTIMETER 176740

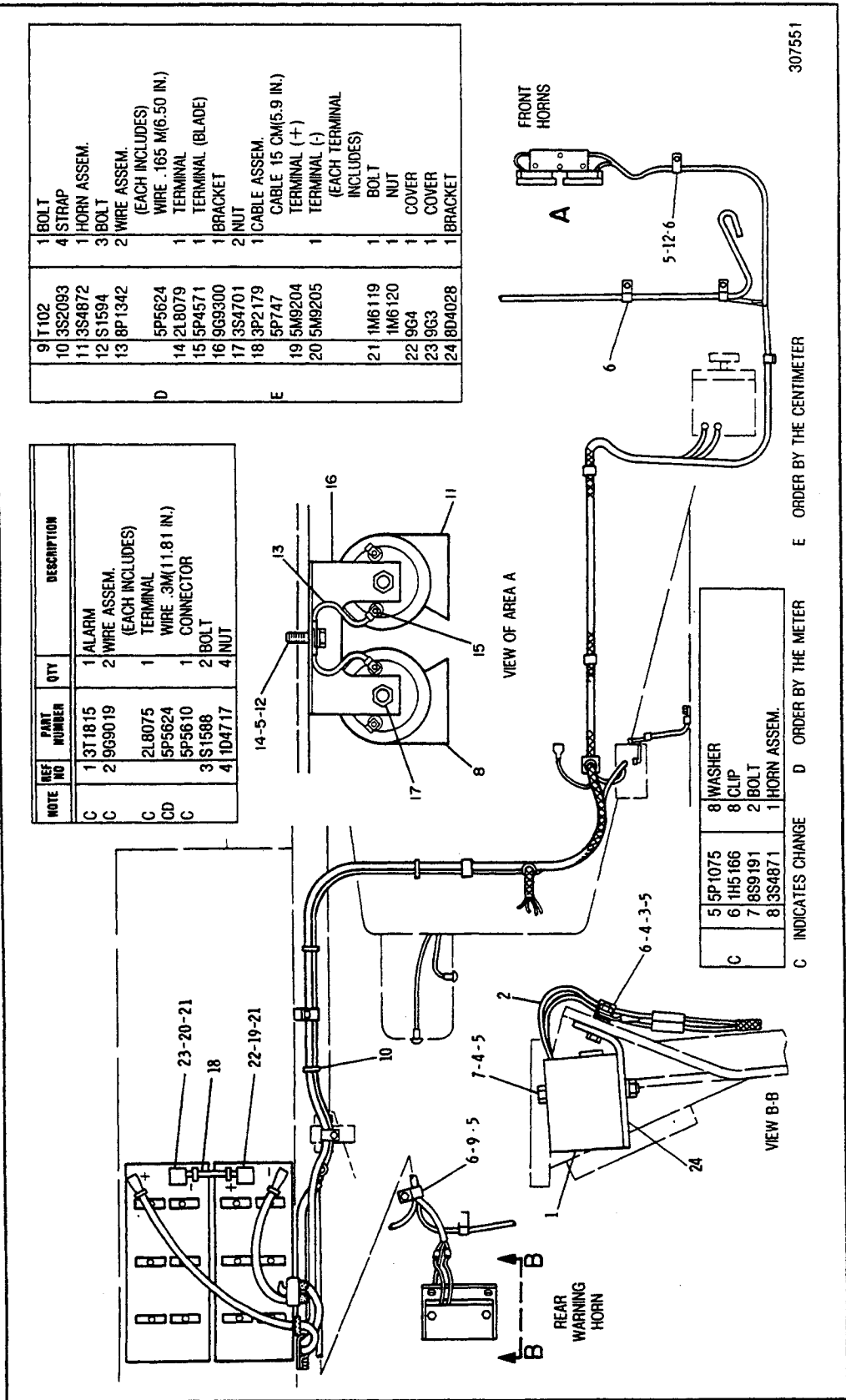


9P1058 BATTERY AND WIRING GROUP—24 Volt—Part 3 of 3
 Serial No. 92V8960 to 92V11676 inclusive
 7G6091 & 7G8660 Harness parts are shown on Pages 99C & 99D

9P1058 BATTERY AND WIRING GROUP—24 Volt—Part 1 of 3
Serial No. 92V11677—Up

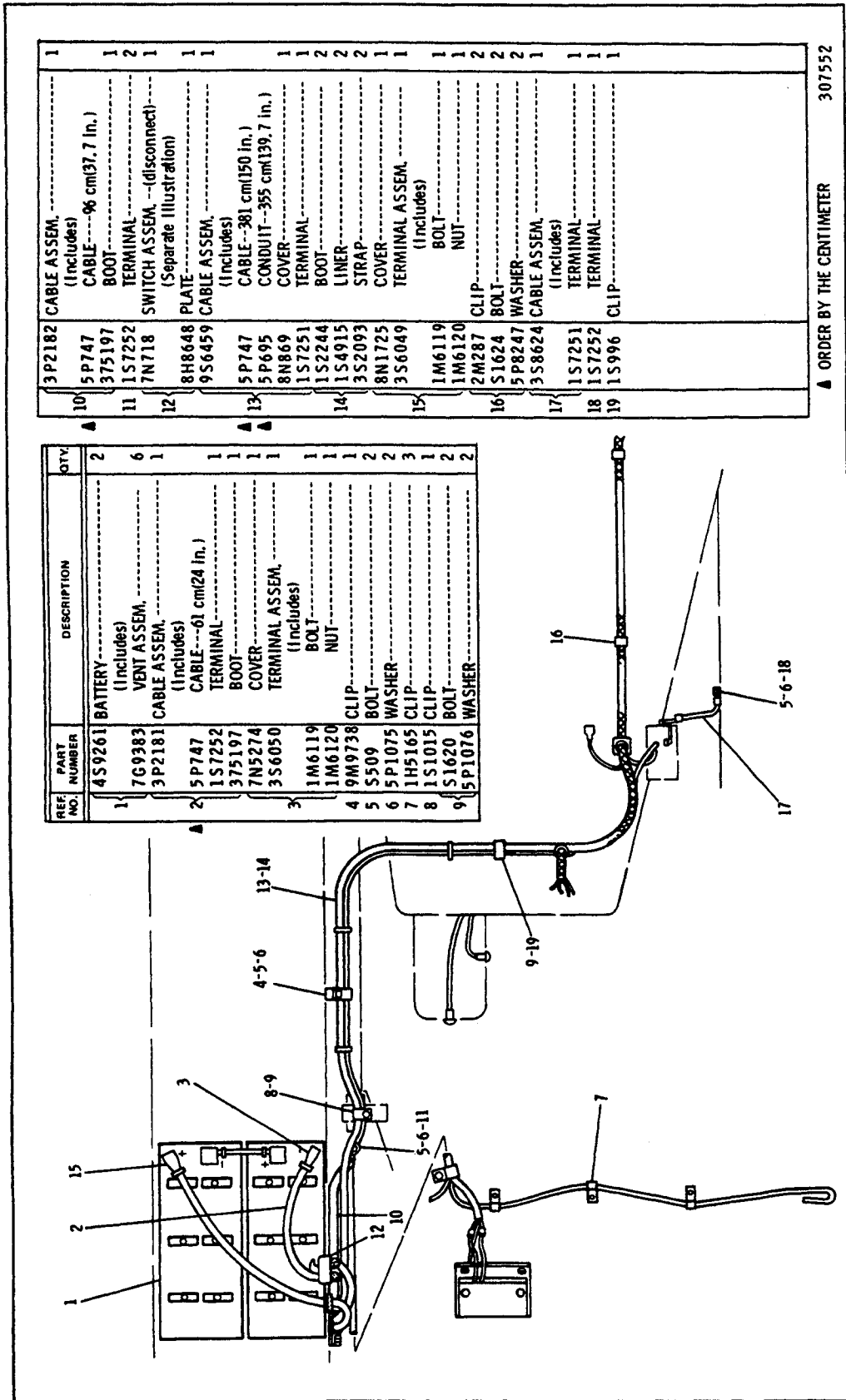
NOTE	REF NO	PART NUMBER	QTY	DESCRIPTION
C	1	3T1815	1	ALARM
C	2	9G9019	2	WIRE ASSEM. (EACH INCLUDES) TERMINAL WIRE .3M(1.181 IN.) CONNECTOR
C	2	L8075	1	TERMINAL
CD	5	P5624	1	WIRE .165 M(6.50 IN.)
C	3	S1588	2	BOLT
	4	D4717	4	NUT

9	T102	1	BOLT
10	3S2093	4	STRAP
11	3S4872	1	HORN ASSEM.
12	S1594	3	BOLT
13	BP1342	2	WIRE ASSEM. (EACH INCLUDES) TERMINAL WIRE .165 M(6.50 IN.)
	5P5624	1	TERMINAL
14	2L8079	1	TERMINAL (BLADE)
15	5P4571	1	BRACKET
16	9G9300	1	NUT
17	3S4701	2	NUT
18	3P2179	1	CABLE ASSEM. CABLE 15 CM(5.9 IN.)
19	5P747	1	TERMINAL (+)
20	5M9205	1	TERMINAL (-)
			(EACH TERMINAL INCLUDES) BOLT
21	M6119	1	NUT
	M6120	1	COVER
22	9G4	1	COVER
23	9G3	1	COVER
24	BD4D28	1	BRACKET



307551

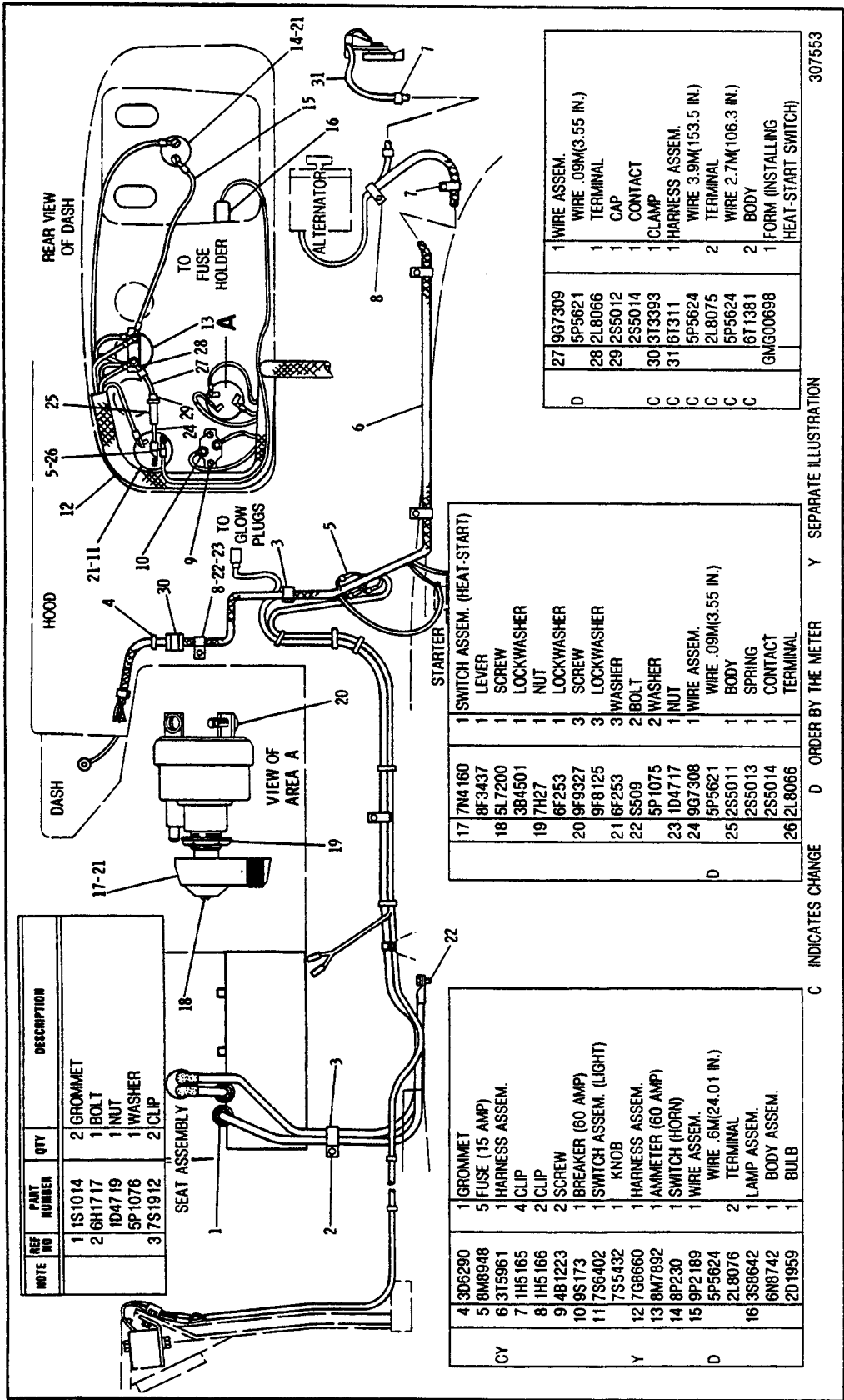
C INDICATES CHANGE D ORDER BY THE METER E ORDER BY THE CENTIMETER



▲ ORDER BY THE CENTIMETER 307552

9P1058 BATTERY AND WIRING GROUP—24 Volt—Part 2 of 3
 Serial No. 92V11677—Up. 7N718 Switch parts are shown on Page 98A

9P1058 BATTERY AND WIRING GROUP—24 Volt—Part 3 of 3
 Serial No. 92V11677—Up
 7G8660 and 3T5961 Harness parts are shown on Pages 99D and 99F



NOTE	REF NO	PART NUMBER	QTY	DESCRIPTION
	1	1S1014	2	GROMMET
	2	6H1717	1	BOLT
	3	1D4719	1	NUT
	4	5P1076	1	WASHER
	5	3S1912	2	CLIP

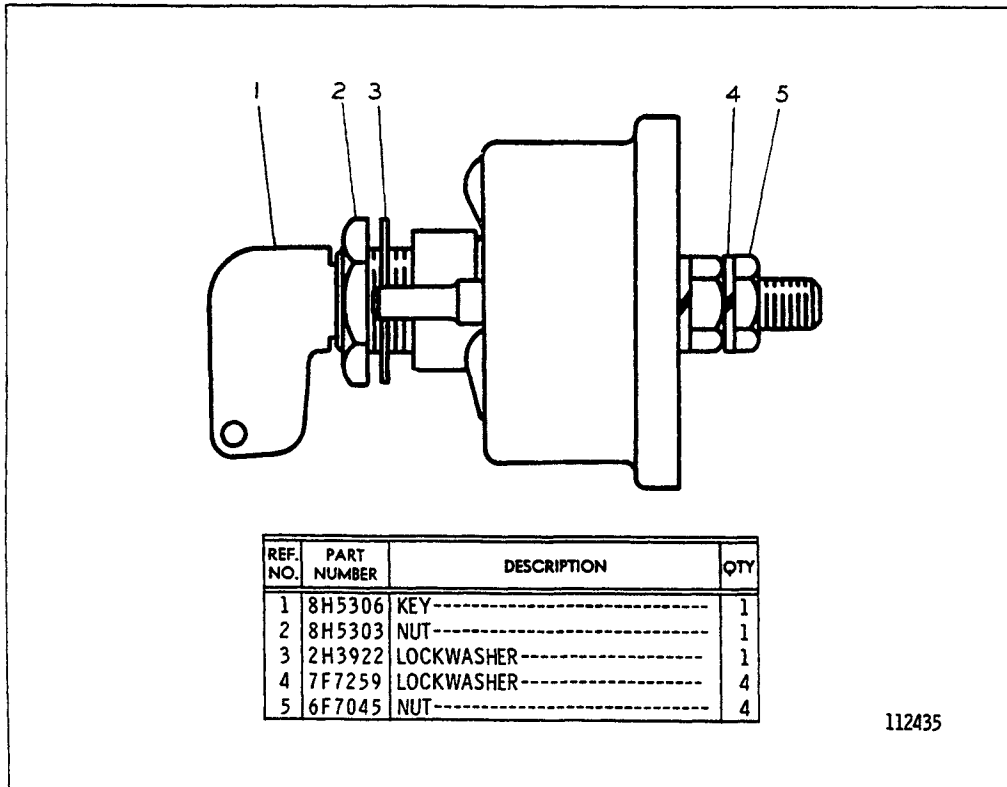
4	306290	1	GROMMET
5	8M8948	5	FUSE (15 AMP)
6	3T5961	1	HARNES ASSEM.
7	1H5165	4	CLIP
8	1H5166	2	CLIP
9	4B1223	2	SCREW
10	9S173	1	BREAKER (60 AMP)
11	7S6402	1	SWITCH ASSEM. (LIGHT)
12	7G8660	1	KNOB
13	8M7892	1	HARNES ASSEM.
14	8P230	1	AMMETER (60 AMP)
15	9P2189	1	SWITCH (HORN)
16	5P5624	1	WIRE ASSEM.
17	2L8076	2	WIRE .6M(24.01 IN.)
18	3S8642	1	LAMP ASSEM.
19	6N8742	1	BODY ASSEM.
20	1959	1	BULB

17	7N4160	1	SWITCH ASSEM. (HEAT-START)
18	8F3437	1	LEVER
19	5L7200	1	SCREW
20	3B4501	1	LOCKWASHER
21	7H27	1	NUT
22	6F253	3	LOCKWASHER
23	9F9327	3	SCREW
24	9F8125	3	LOCKWASHER
25	S509	3	WASHER
26	5P1075	2	BOLT
27	1D4717	1	WASHER
28	9G7308	1	NUT
29	5P5621	1	WIRE ASSEM.
30	2S5011	1	WIRE .09M(3.55 IN.)
31	2S5013	1	BODY
32	2S5014	1	SPRING
33	2L8066	1	CONTACT
34	2L8066	1	TERMINAL

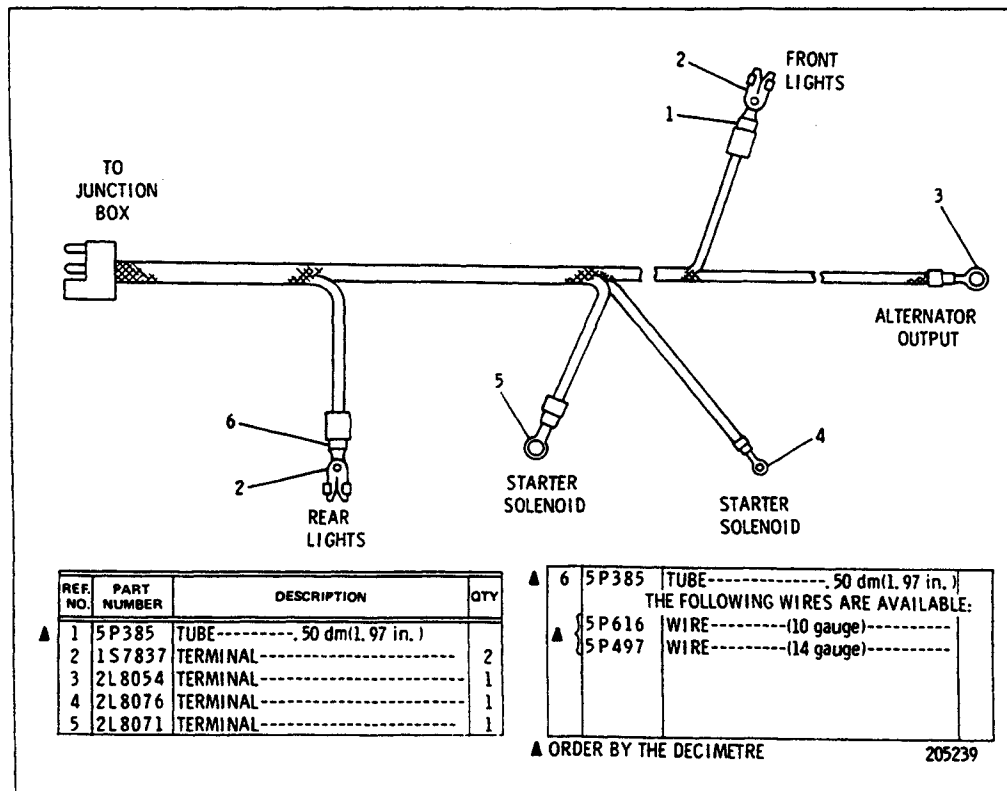
27	9G7309	1	WIRE ASSEM.
28	5P5621	1	WIRE .09M(3.55 IN.)
29	2L8066	1	TERMINAL
30	2S5012	1	CAP
31	2S5014	1	CONTACT
32	30/3T3393	1	CLAMP
33	31/6T311	1	HARNES ASSEM.
34	5P5624	2	WIRE 3.9M(153.5 IN.)
35	2L8075	2	TERMINAL
36	5P5624	2	WIRE 2.7M(106.3 IN.)
37	6T1381	2	BODY
38	GMG00698	1	FORM (INSTALLING HEAT-START SWITCH)

C INDICATES CHANGE D ORDER BY THE METER Y SEPARATE ILLUSTRATION 307563

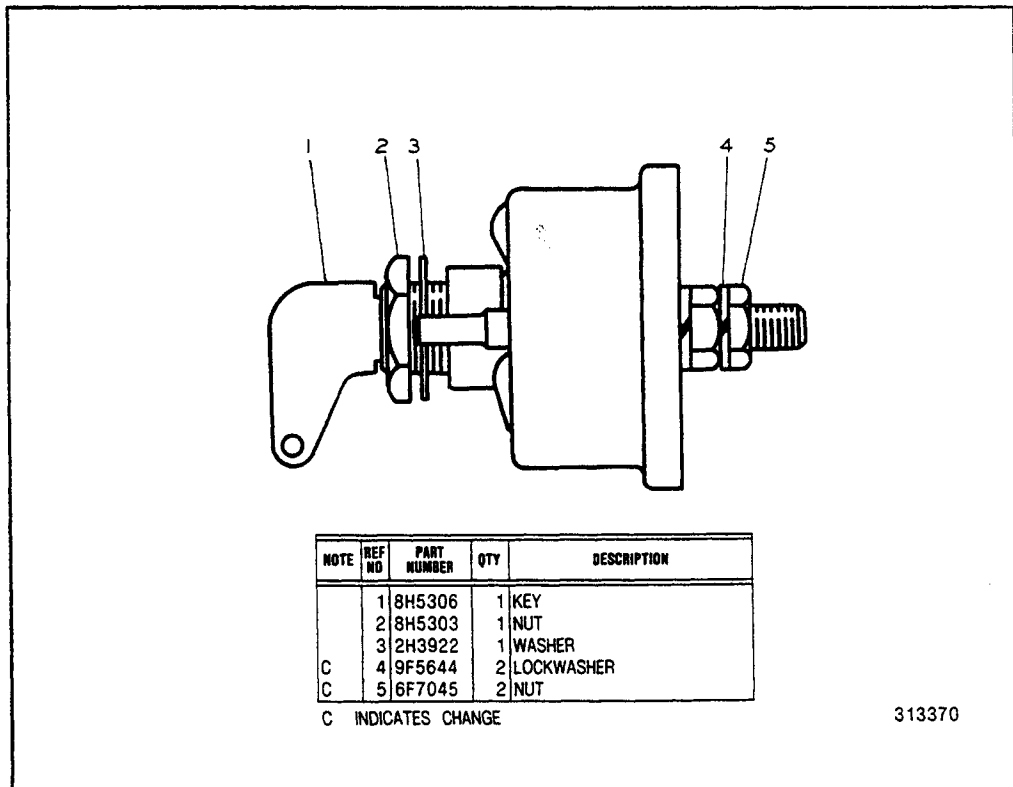
CATERPILLAR D7G TRACTOR



7H7290 DISCONNECT SWITCH ASSEMBLY—Replaced by 7N718 shown on Page 98A
Part of 3P7226 Battery & Wiring Group shown on Page 94

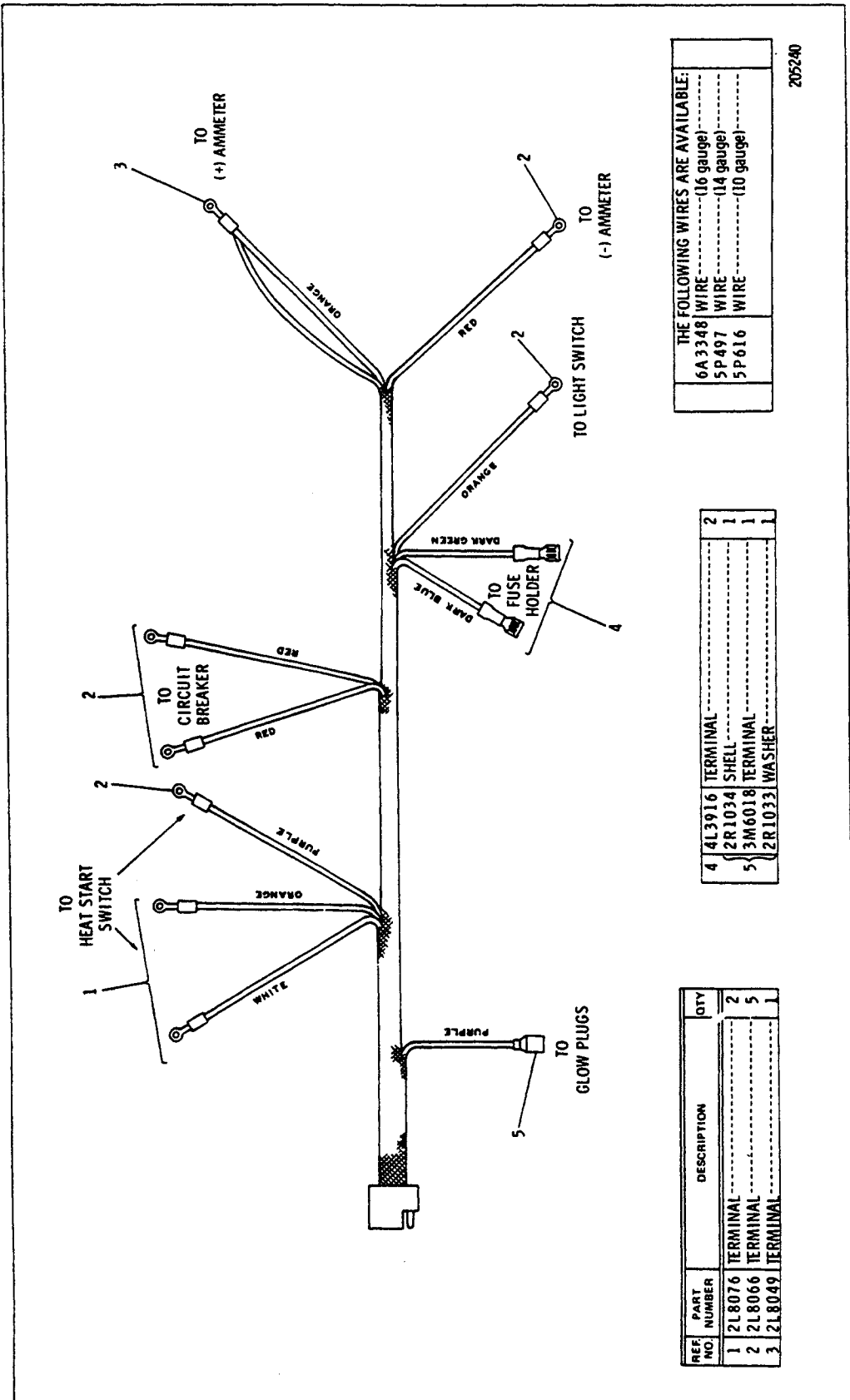


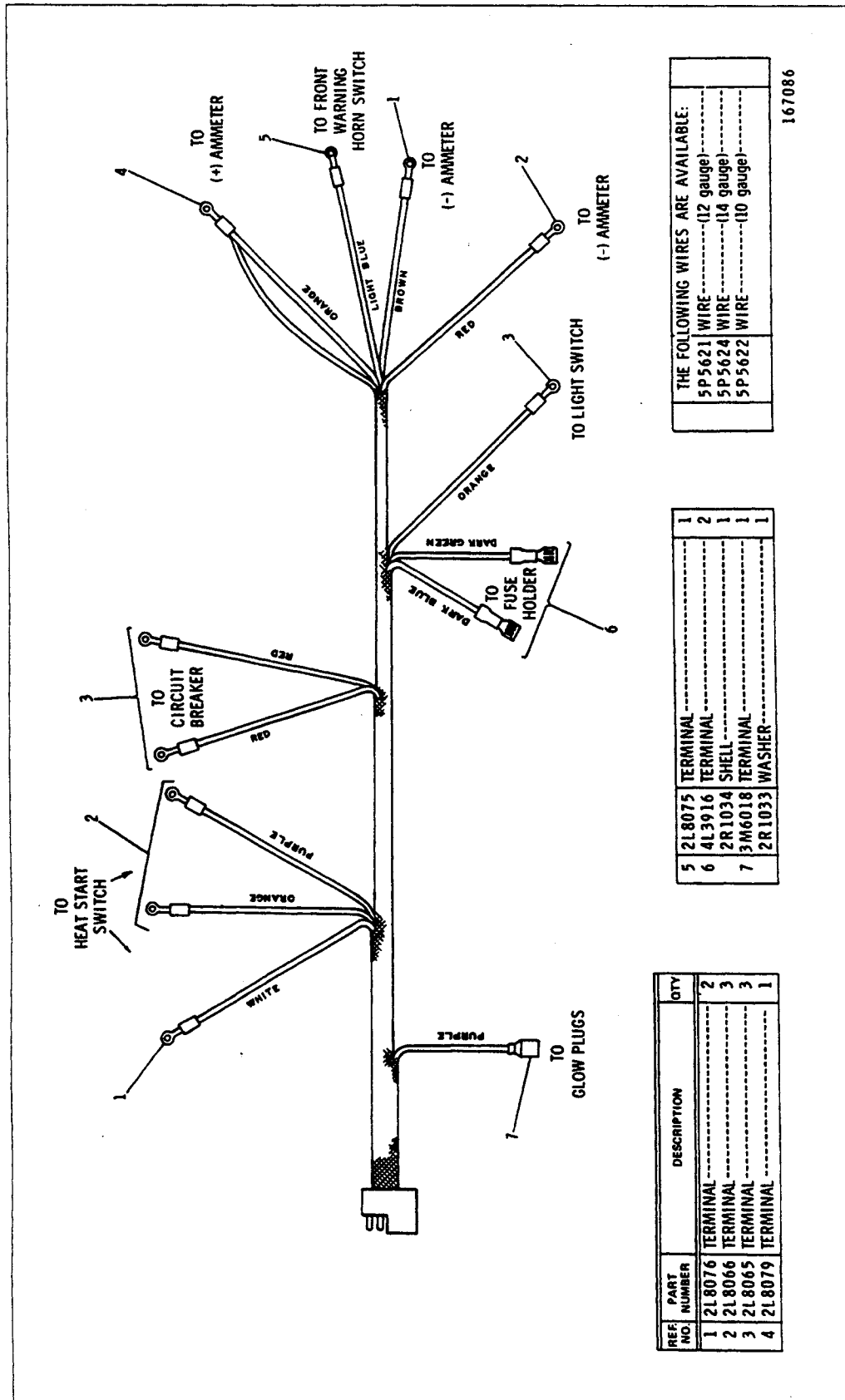
3P7087 WIRING HARNESS ASSEMBLY
Serial No. 92V2127 to 92V4726 inclusive
Part of 3P7226 Battery & Wiring Group shown on Pages 95 & 97



7N718 DISCONNECT SWITCH ASSEMBLY
 Part of 3P7226 and 9P1058 Battery and Wiring Groups shown on
 Pages 96, 97B, 97F, 97J, 97M, 97P and 97S

3P7088 WIRING HARNESS ASSEMBLY
 Serial No. 92V2127 to 92V4726 Inclusive
 Part of 3P7226 Battery & Wiring Group shown on Pages 95 & 97





THE FOLLOWING WIRES ARE AVAILABLE:

5P5621 WIRE	(12 gauge)
5P5624 WIRE	(14 gauge)
5P5622 WIRE	(10 gauge)

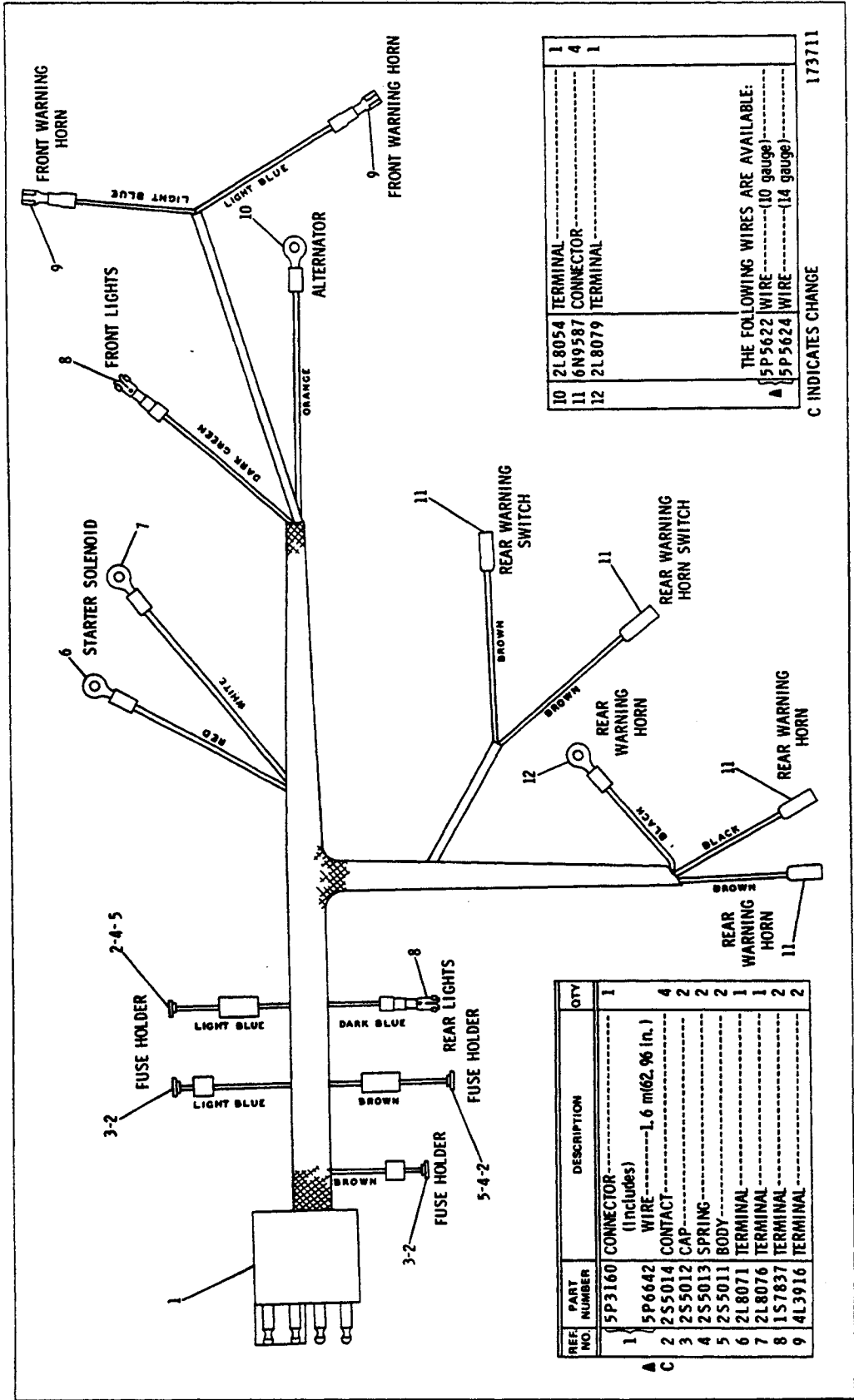
167086

5	2L8075	TERMINAL	1
6	4L3916	TERMINAL	2
7	2R1034	SHELL	1
	3M6018	TERMINAL	1
	2R1033	WASHER	1

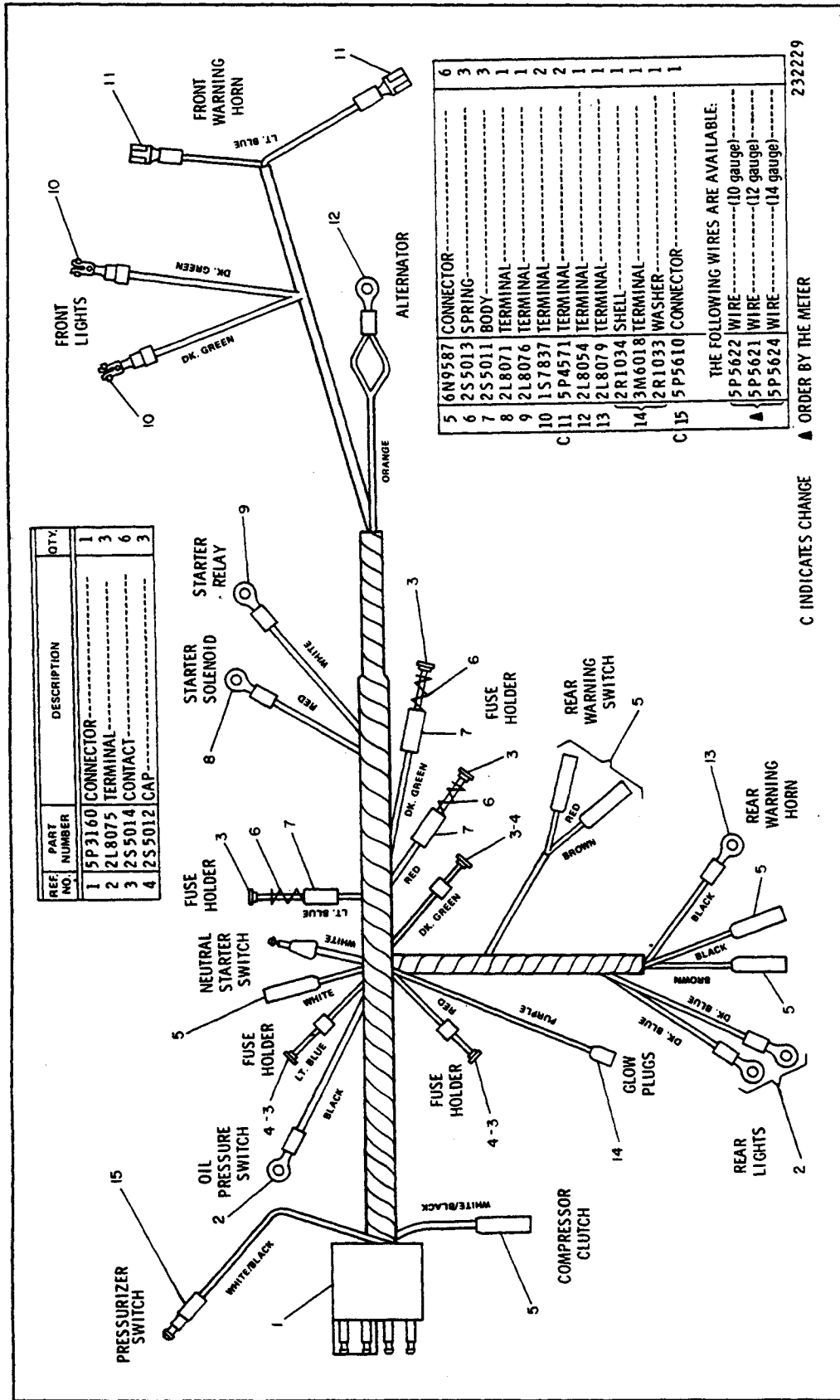
REF. NO.	PART NUMBER	DESCRIPTION	QTY
1	2L8076	TERMINAL	2
2	2L8066	TERMINAL	3
3	2L8065	TERMINAL	3
4	2L8079	TERMINAL	1

9P721 WIRING HARNESS ASSEMBLY
 Serial No. 92V4727—Up
 Part of 9P1058 Battery and Wiring Group shown on Page 97D

9P720 WIRING HARNESS ASSEMBLY
 Serial No. 92V4727 to 92V8410 inclusive
 Part of 9P1058 Battery and Wiring Group shown on Pages 97D, 97G & 97K



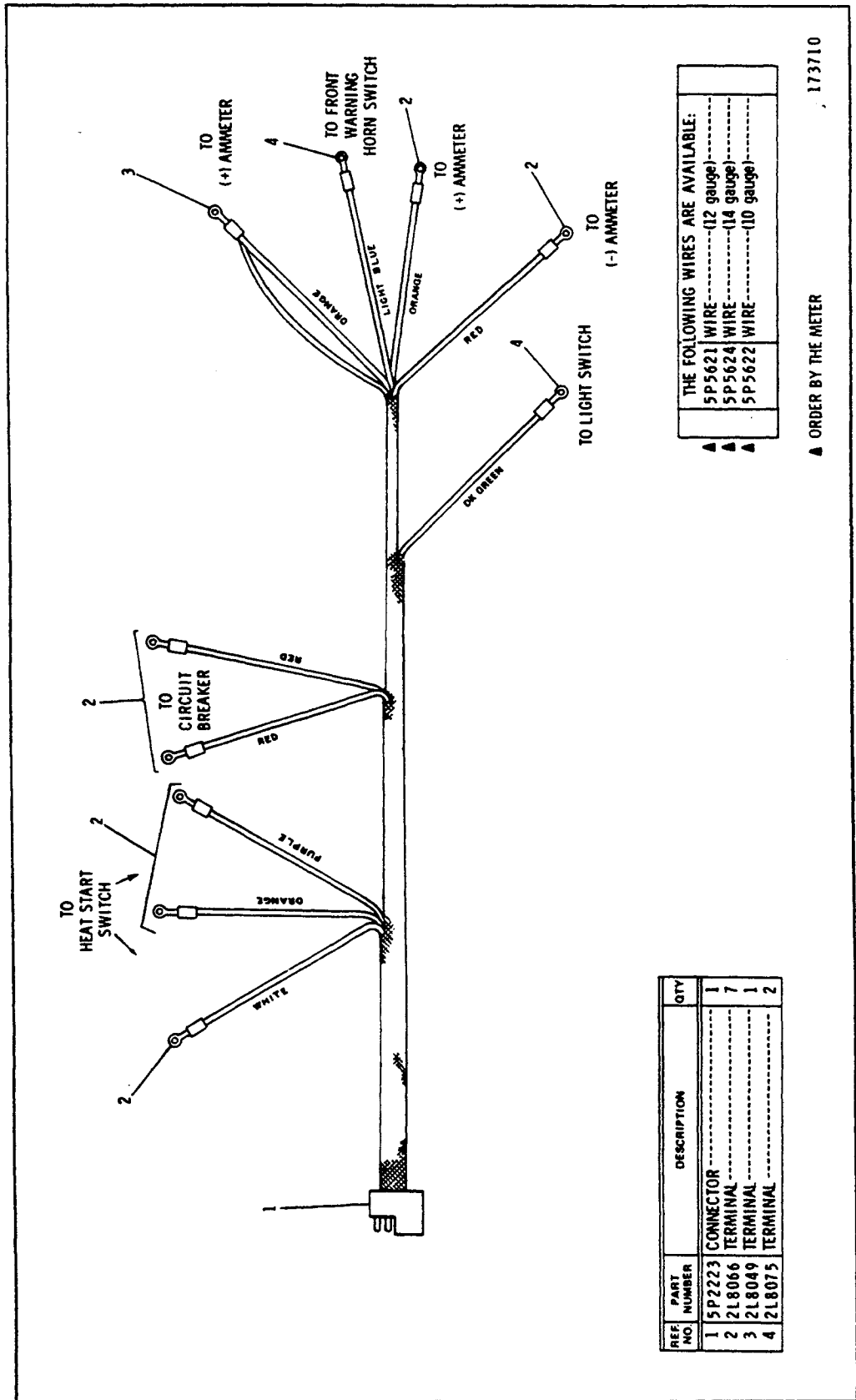
CATERPILLAR D7G TRACTOR



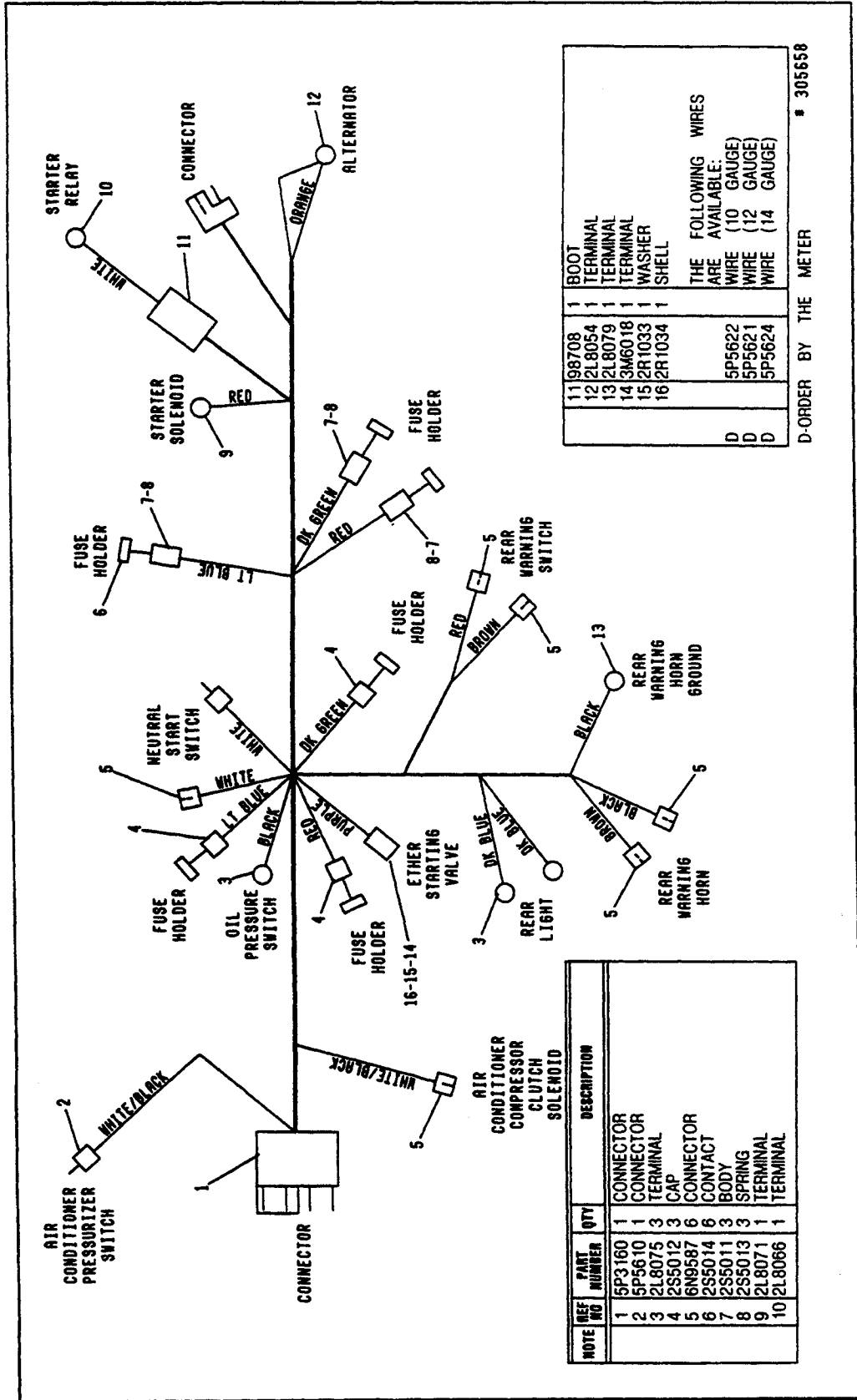
7G6091 HARNESS ASSEMBLY
 Serial No. 92V8411 to 92V11676 inclusive
 Part of 9P1058 Battery and Wiring Group shown on Pages 97N & 97Q

23229

7G8660 HARNESS ASSEMBLY
 Serial No. 92V8411—Up
 Part of 9P1058 Battery and Wiring Group shown on Pages 97N & 97Q



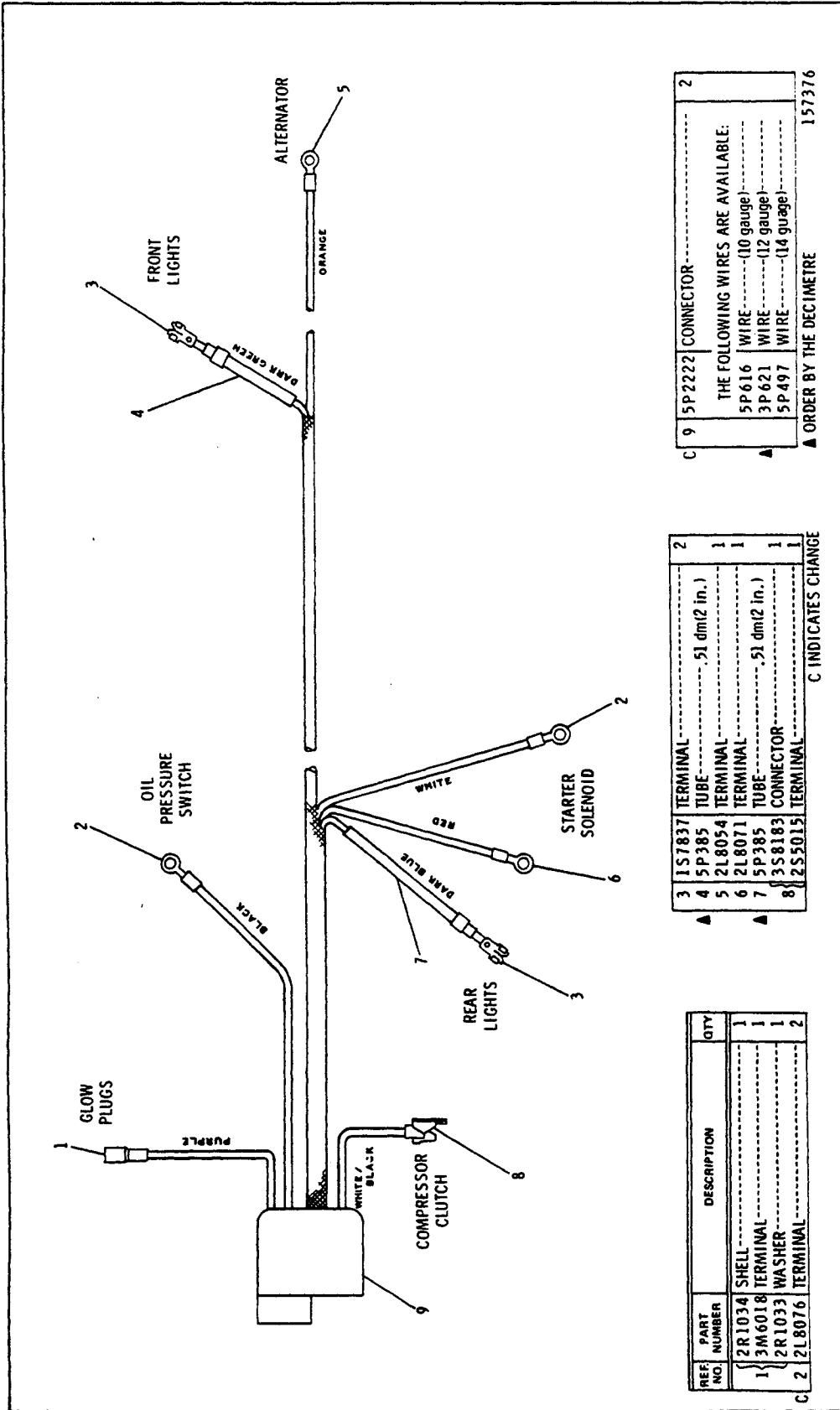
3T5961 HARNESS ASSEMBLY
 Serial No. 92V11677—Up
 Part of 9P1058 Battery and Wiring Group shown on Page 97T



NOTE	REF. NO.	PART NUMBER	QTY.	DESCRIPTION
	1	5P3160	1	CONNECTOR
	2	5P5610	1	CONNECTOR
	3	2L8075	3	TERMINAL
	4	2S5012	3	CAP
	5	6N9587	6	CONNECTOR
	6	2S5014	6	CONTACT
	7	2S5011	3	BODY
	8	2S5013	3	SPRING
	9	2L8071	1	TERMINAL
	10	2L8066	1	TERMINAL

11	12	13	14	15	16
98708	2L8054	2L8079	3M6018	2R1033	2R1034
1	1	1	1	1	1
BOOT	TERMINAL	TERMINAL	TERMINAL	WASHER	SHELL
THE FOLLOWING WIRES ARE AVAILABLE:					
D	5P5622	WIRE (10 GAUGE)			
D	5P5621	WIRE (12 GAUGE)			
D	5P5624	WIRE (14 GAUGE)			

D-ORDER BY THE METER * 305658



REF. NO.	PART NUMBER	DESCRIPTION	QTY
1	2R1034	SHELL	1
1	3M6018	TERMINAL	1
1	2R1033	WASHER	1
2	2L8076	TERMINAL	2

3	1S7837	TERMINAL	2
4	5P385	TUBE	1
5	2L8054	TERMINAL	1
6	2L8071	TERMINAL	1
7	5P385	TUBE	1
8	3S8183	CONNECTOR	1
8	2S5015	TERMINAL	1

C INDICATES CHANGE

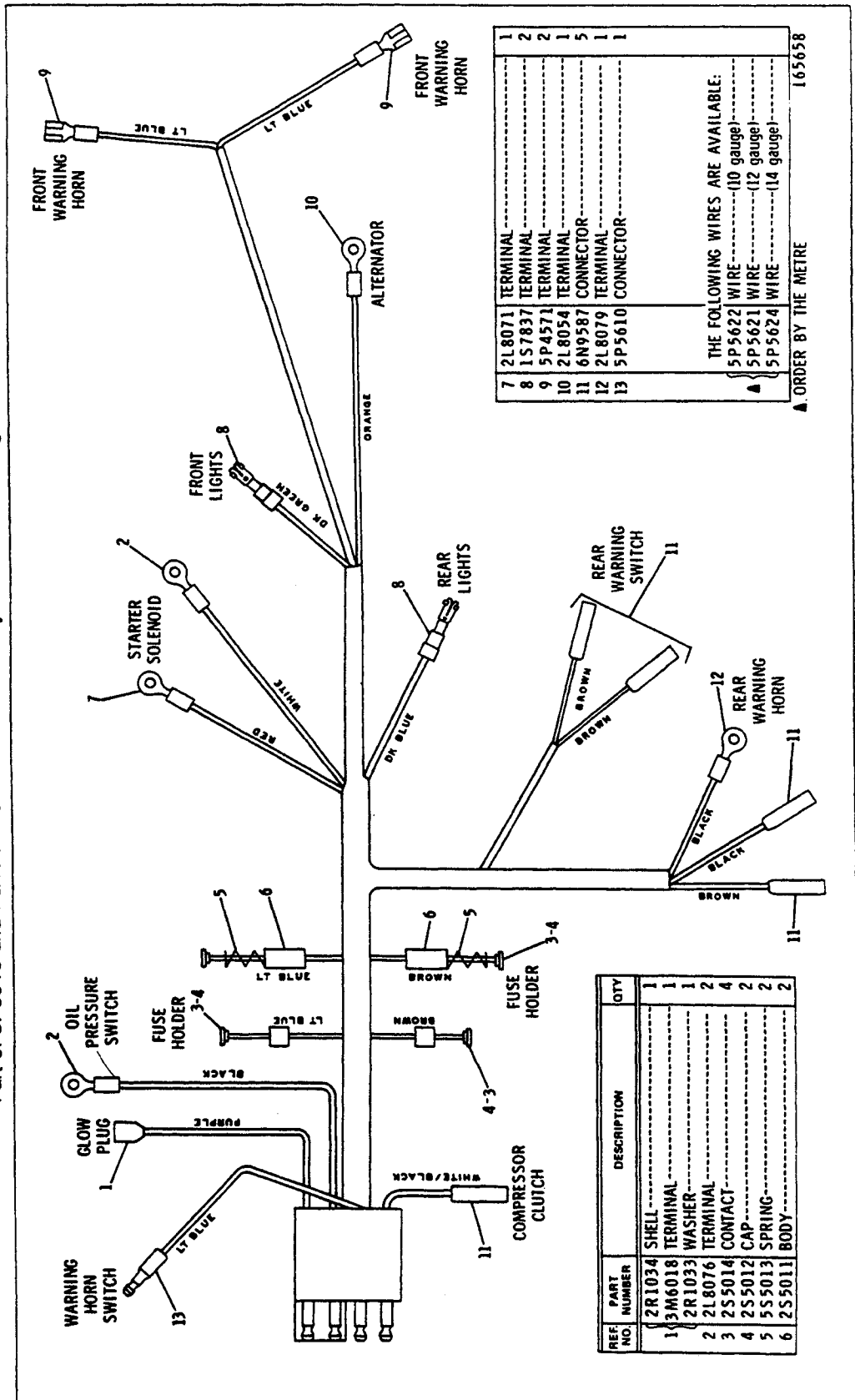
C 9	5P2222	CONNECTOR	2
-----	--------	-----------	---

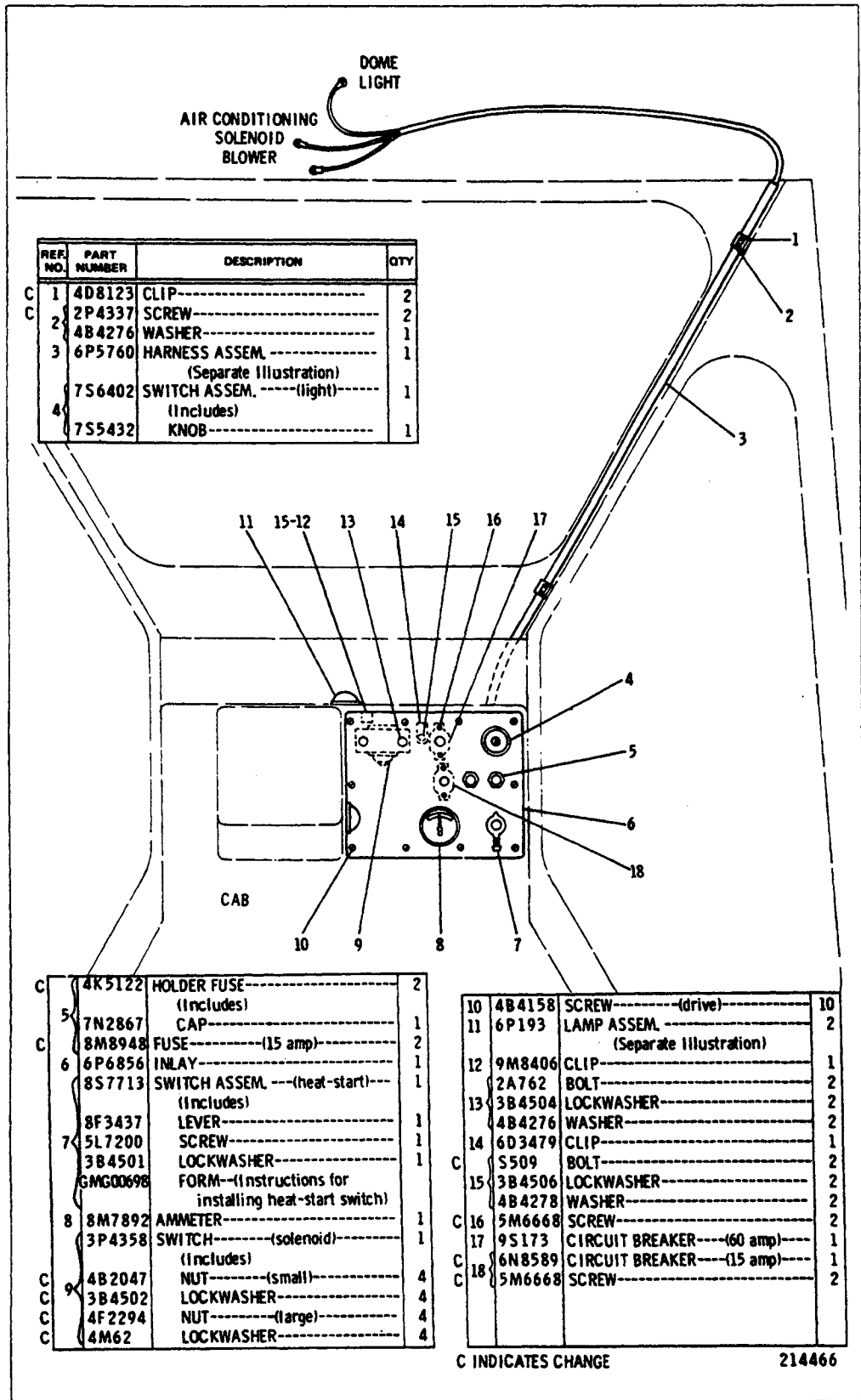
THE FOLLOWING WIRES ARE AVAILABLE:
 5P616 WIRE (10 gauge)
 3P621 WIRE (12 gauge)
 5P497 WIRE (14 gauge)

▲ ORDER BY THE DECIMETRE 157376

6P5758 WIRING HARNESS ASSEMBLY
 Part of 6P5384 & 8P5519 Roll-Over Protective System Arrangements listed on Pages 223 & 224
 AN ATTACHMENT

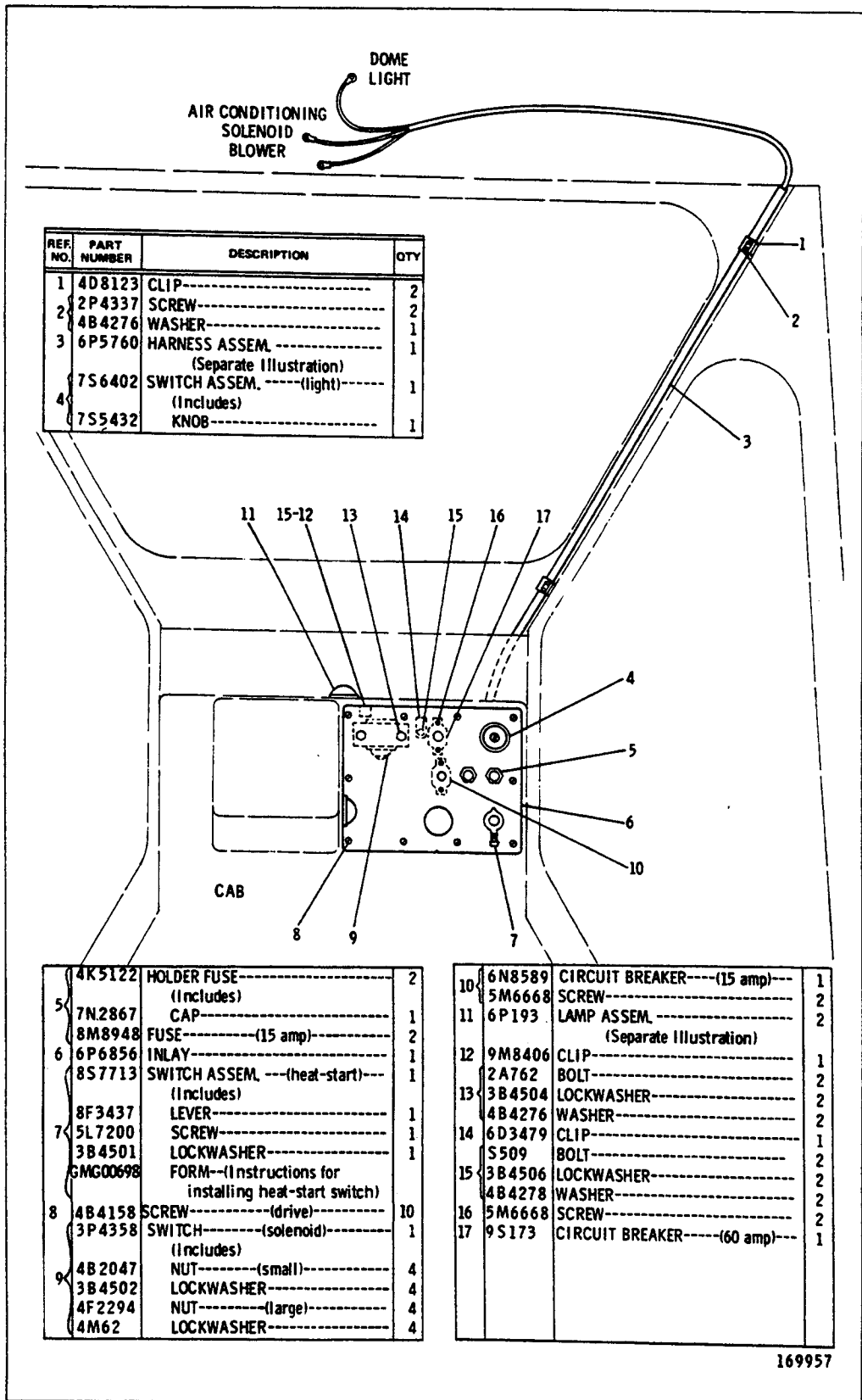
9P722 WIRING HARNESS ASSEMBLY
 Serial No. 92V2263 to 92V8410 inclusive
 Part of 8P5519 and 7G4040 Roll-Over Protective Systems listed on Pages 224 & 225A





6P5186 CAB WIRING GROUP—Type 1

Part of 6P5183 Roll-Over Protective System Arrangement listed on Page 226. 6P5760 Harness & 6P193 Lamp parts are shown on Pages 102 & 103. AN ATTACHMENT



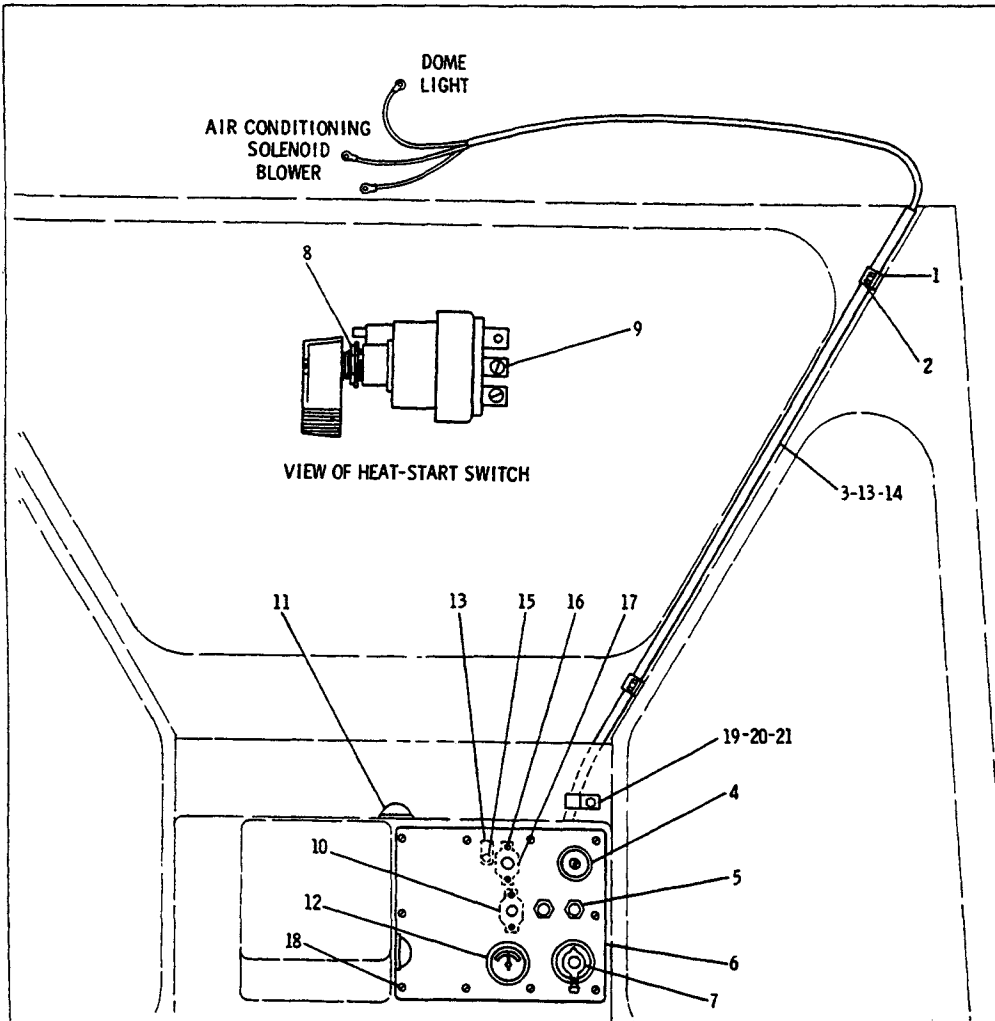
REF. NO.	PART NUMBER	DESCRIPTION	QTY
1	4D8123	CLIP-----	2
2	2P4337	SCREW-----	2
	4B4276	WASHER-----	1
3	6P5760	HARNES ASSEM.----- (Separate Illustration)	1
4	7S6402	SWITCH ASSEM.----- (light) (Includes)	1
	7S5432	KNOB-----	1

4	4K5122	HOLDER FUSE----- (Includes)	2
5	7N2867	CAP-----	1
	8M8948	FUSE----- (15 amp)	2
6	6P6856	INLAY-----	1
	8S7713	SWITCH ASSEM. --- (heat-start) (Includes)	1
	8F3437	LEVER-----	1
7	5L7200	SCREW-----	1
	3B4501	LOCKWASHER-----	1
	GMG00698	FORM--(Instructions for installing heat-start switch)	
8	4B4158	SCREW----- (drive)	10
	3P4358	SWITCH----- (solenoid) (Includes)	1
9	4B2047	NUT----- (small)	4
	3B4502	LOCKWASHER-----	4
	4F2294	NUT----- (large)	4
	4M62	LOCKWASHER-----	4

10	6N8589	CIRCUIT BREAKER----- (15 amp)	1
	5M6668	SCREW-----	2
11	6P193	LAMP ASSEM.----- (Separate Illustration)	2
12	9M8406	CLIP-----	1
	2A762	BOLT-----	2
13	3B4504	LOCKWASHER-----	2
	4B4276	WASHER-----	2
14	6D3479	CLIP-----	1
	S509	BOLT-----	2
15	3B4506	LOCKWASHER-----	2
	4B4278	WASHER-----	2
16	5M6668	SCREW-----	2
17	9S173	CIRCUIT BREAKER----- (60 amp)	1

169957

6P5186 CAB WIRING GROUP—Type 2
 Part of 6P5183 Roll-Over Protective System Arrangement listed on Page 226
 6P5760 Harness and 6P193 Lamp parts are shown on Pages 102 & 103
 AN ATTACHMENT

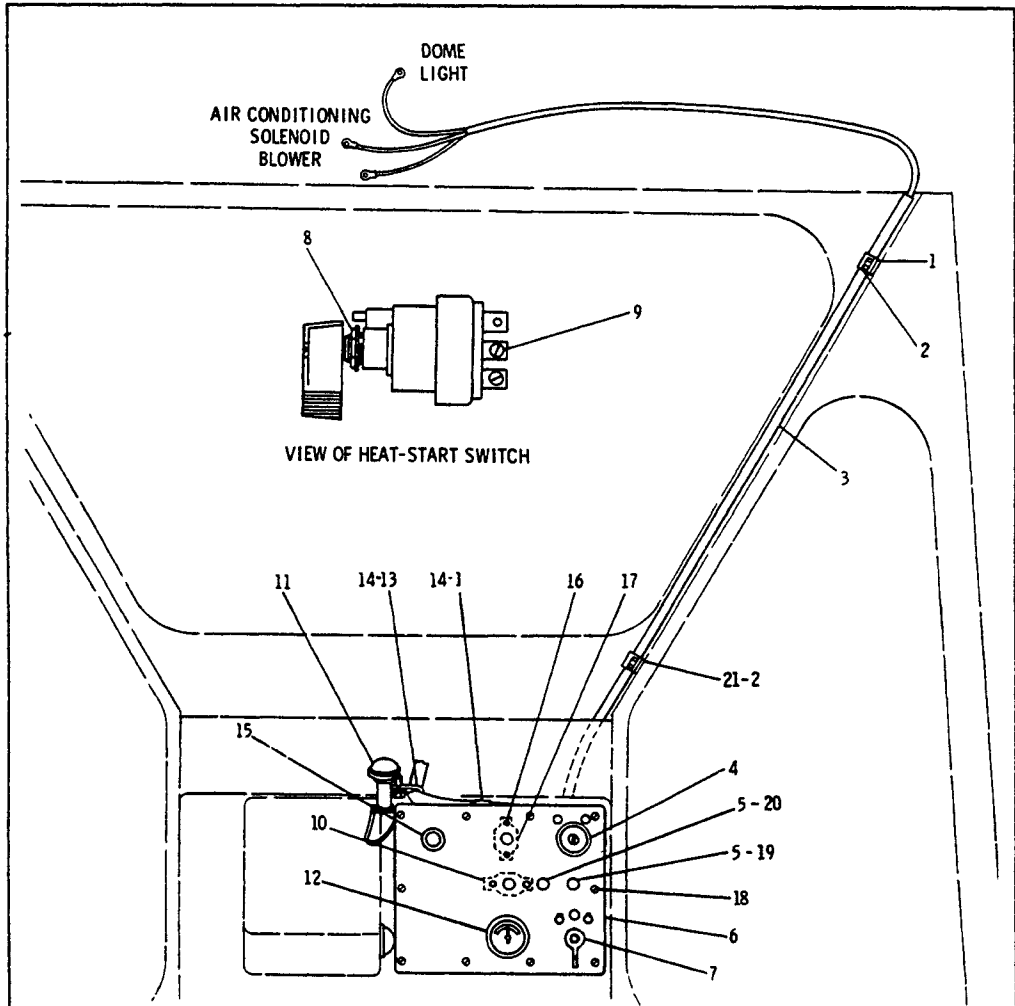


REF. NO.	PART NUMBER	DESCRIPTION	QTY.
1	4D8123	CLIP-----	2
2	2P4337	SCREW-----	2
	4B4276	WASHER-----	1
C 3	7G8613	HARNES ASSEM.----- (Separate Illustration)	1
	7S6402	SWITCH ASSEM.----(light)----- (Includes)	1
4	7S5432	KNOB-----	1
	4K5122	HOLDER FUSE----- (Each Includes)	2
5	7N2867	CAP-----	1
	8M8948	FUSE----- (15 amp)	2
6	6P6856	INLAY-----	1
C 7	7N4160	SWITCH ASSEM.---(Heat-start)----- (Includes)	1
	8F3437	LEVER-----	1
	5L7200	SCREW-----	1
	3B4501	LOCKWASHER-----	1
	7H27	NUT-----	1
8	6F253	LOCKWASHER-----	1
9	9F9327	SCREW-----	3
	9F8125	LOCKWASHER-----	3
C 10	6N9349	CIRCUIT BREAKER---(30 amp)-----	1
	5M6668	SCREW-----	2
11	6P193	LAMP ASSEM.----- (Separate Illustration)	2
C 12	8M7892	AMMETER----- (60 amp)	1
C 13	1H5166	CLIP---19.05 mm (.75 in.) wide-----	2
C 14	7N3718	CLIP---25 mm (.984 in.) wide-----	2
	S1620	BOLT-----	1
	3B4508	LOCKWASHER-----	1
	S509	BOLT-----	1
C 15	4B4278	WASHER-----	1
	5M6668	SCREW-----	2
16	9S173	CIRCUIT BREAKER--(60 amp)-----	1
17	4B4158	SCREW----- (drive)	10
C 19	6D4247	CLIP-----	1
C 20	T102	BOLT-----	1
C 21	3B4506	LOCKWASHER-----	2

C INDICATES CHANGE

234329

6P5186 CAB WIRING GROUP—Type 3
 Part of 6P5183 ROPS Arrangement listed on Page 226
 7G8613 Harness & 6P193 Lamp parts are shown on Pages 101B & 103
 AN ATTACHMENT



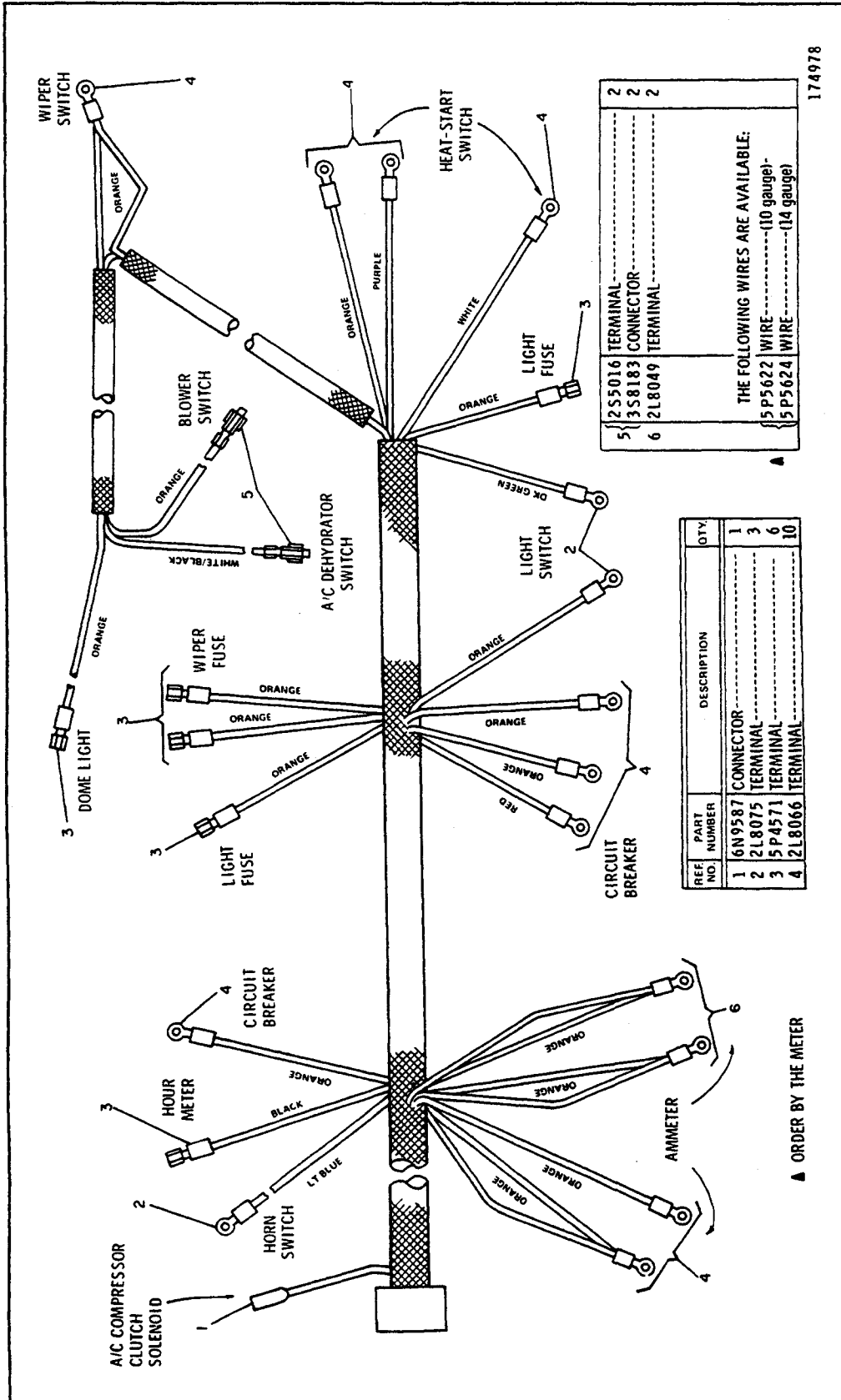
REF. NO.	PART NUMBER	DESCRIPTION	QTY.
C 1	6D4246	CLIP-----	2
2	2P4337	SCREW-----	2
C 3	3T1976	HARNES ASSEM. ----- (Separate Illustration)	1
4	7S6402	SWITCH ASSEM. --- (light)----- (Includes)	1
	7S5432	KNOB-----	1
5	4K5122	HOLDER FUSE----- (Each Includes)	2
	7N2867	CAP-----	1
C 6	3T1975	INLAY-----	1
	7N4160	SWITCH ASSEM. - (heat-start)----- (Includes)	1
7	8F3437	LEVER-----	1
	5L7200	SCREW-----	1
	3B4501	LOCKWASHER-----	1
8	7H27	NUT-----	1
	6F253	LOCKWASHER-----	1
9	9F9327	SCREW-----	3
	9F8125	LOCKWASHER-----	3

10	6N9349	CIRCUIT BREAKER---(30 amp)---	1
	5M6668	SCREW-----	2
11	6P193	LAMP ASSEM. ----- (Separate Illustration)	2
12	8M7892	AMMETER---(60 amp)---	1
C 13	9M8406	CLIP-----	1
C 14	5S09	BOLT-----	2
C 15	5M2894	WASHER-----	2
C 16	5P4935	PLUG-----	1
17	5M6668	SCREW-----	2
18	9S173	CIRCUIT BREAKER--(60 amp)---	1
19	4B4158	SCREW---(drive)-----	10
20	8M8948	FUSE---(15 amp)-----	1
C 20	9K1896	FUSE---(4 amp)-----	1
	6D4246	CLIP---(small)-----	1
21		-OR-	
C 21	4S1962	CLIP--- (large)-----	1

C INDICATES CHANGE

309020

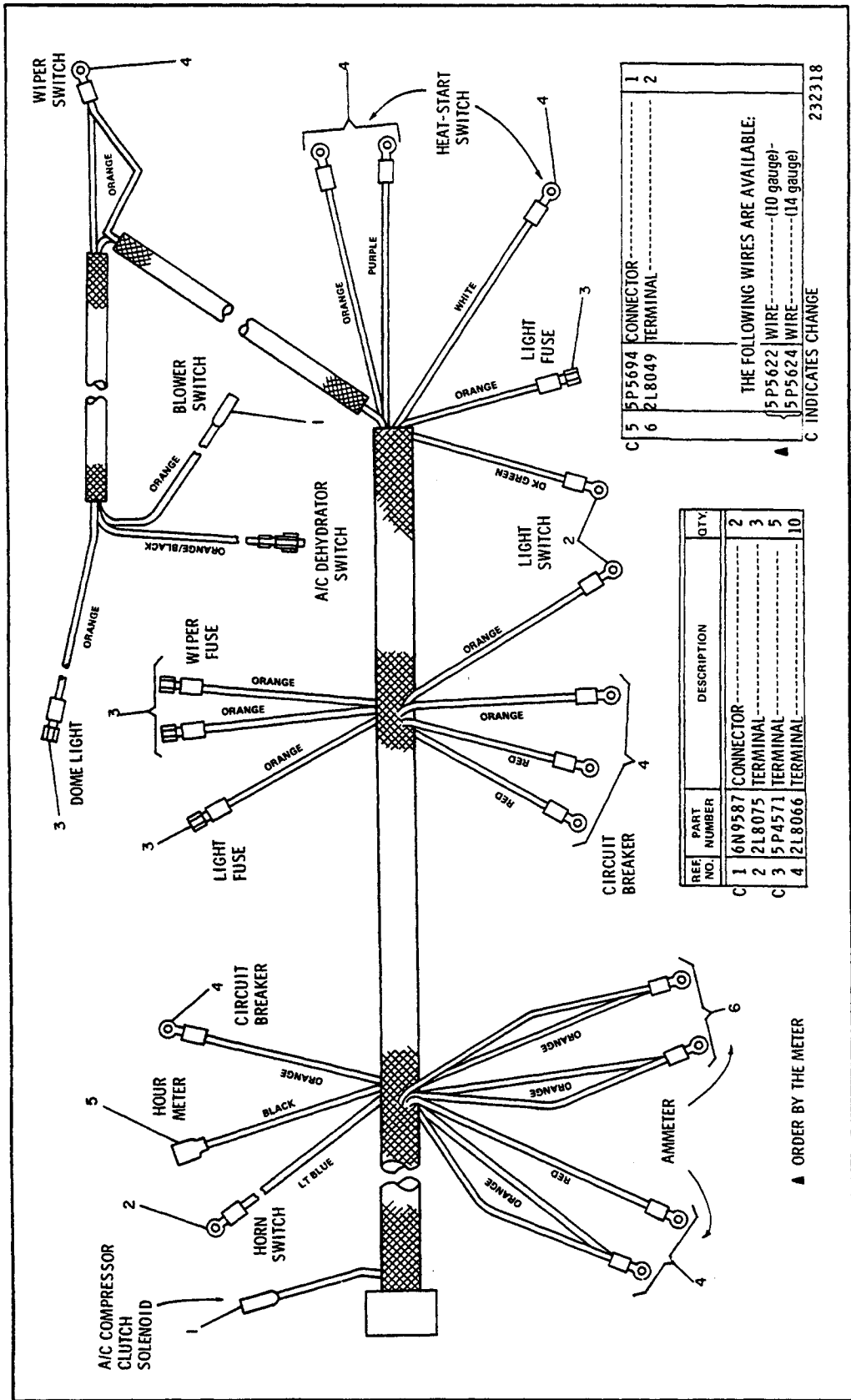
6P5188 CAB WIRING GROUP—Type 4
 Part of 6P5183 ROPS Arrangement listed on Page 226
 3T1976 Harness & 6P193 Lamp parts are shown on Pages 102B & 103
 AN ATTACHMENT



174978

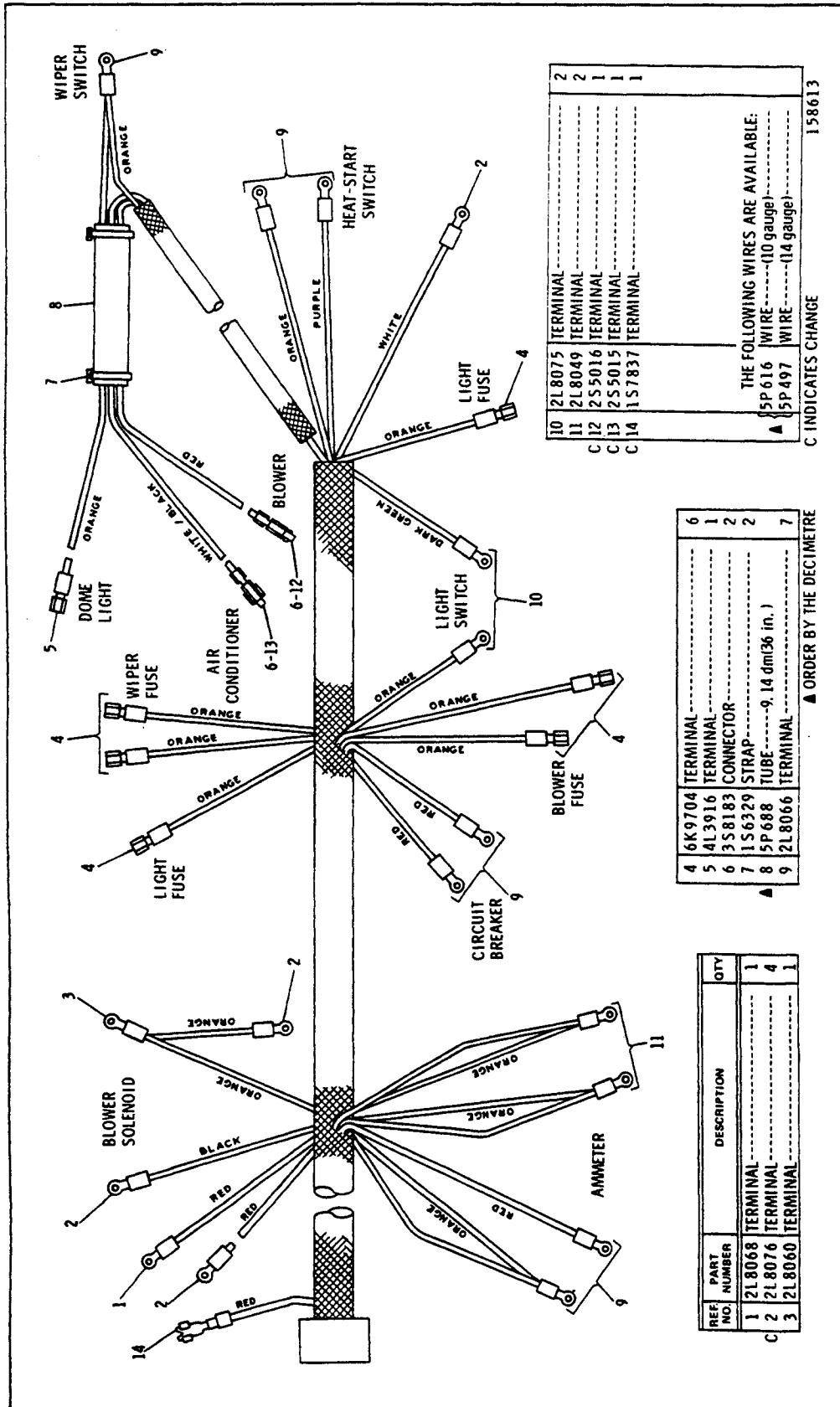
7G8613 HARNESS ASSEMBLY — Type 1
 Part of 6P5186 Cab Wiring Group shown on Page 101A
 AN ATTACHMENT

7G8613 HARNESS ASSEMBLY — Type 2
 Part of 6P5186 Cab Wiring Group shown on Page 101A
 AN ATTACHMENT



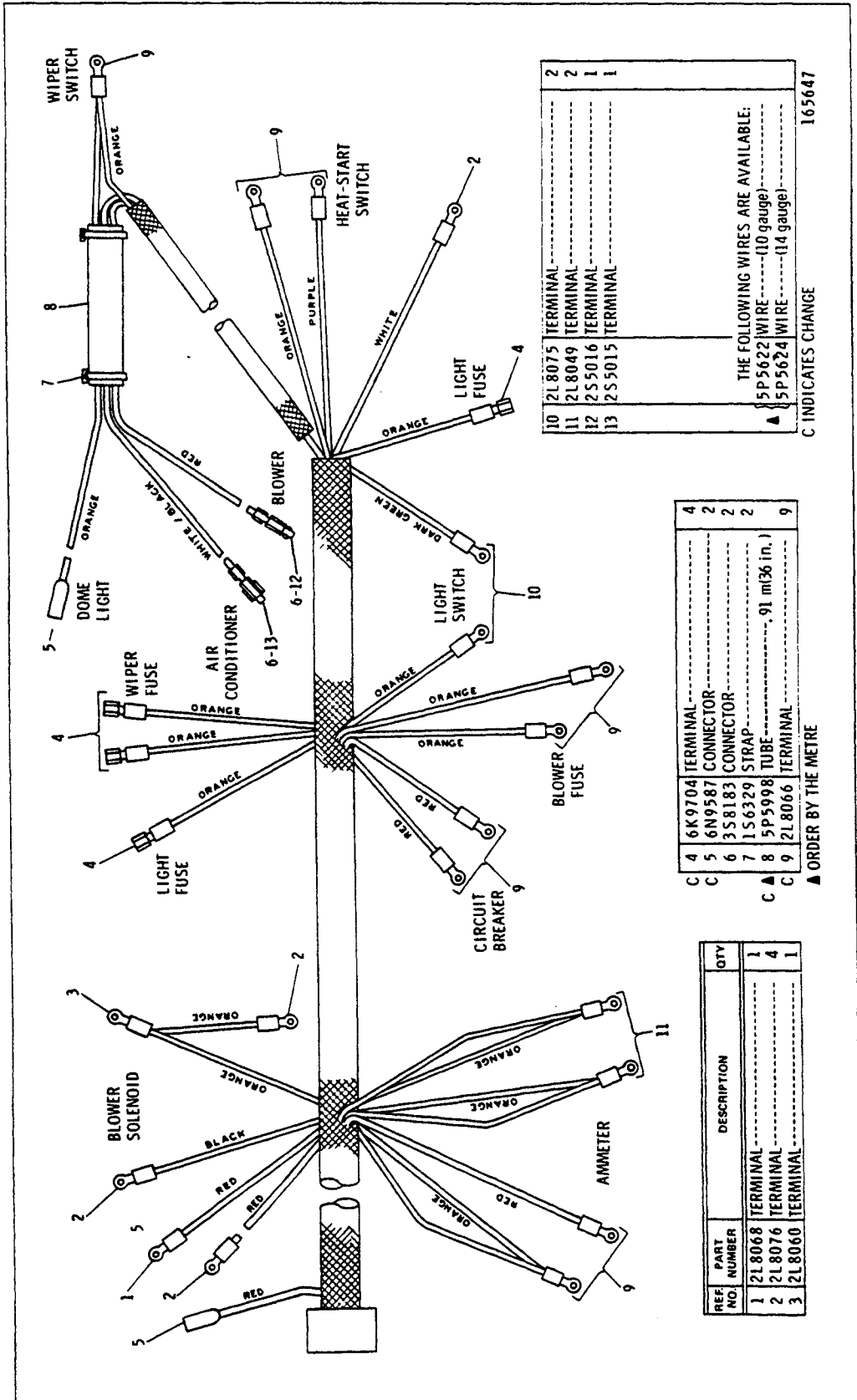
▲ ORDER BY THE METER

232318



6P5760 HARNESS ASSEMBLY
 Part of 6P5186 Cab Wiring Group shown on Page 101
 AN ATTACHMENT

6F5760 HARNESS ASSEMBLY—Type 2
Part of 6P5186 Cab Wiring Group shown on Page 101
AN ATTACHMENT



10	2L8075	TERMINAL	2
11	2L8049	TERMINAL	2
12	2S5016	TERMINAL	1
13	2S5015	TERMINAL	1

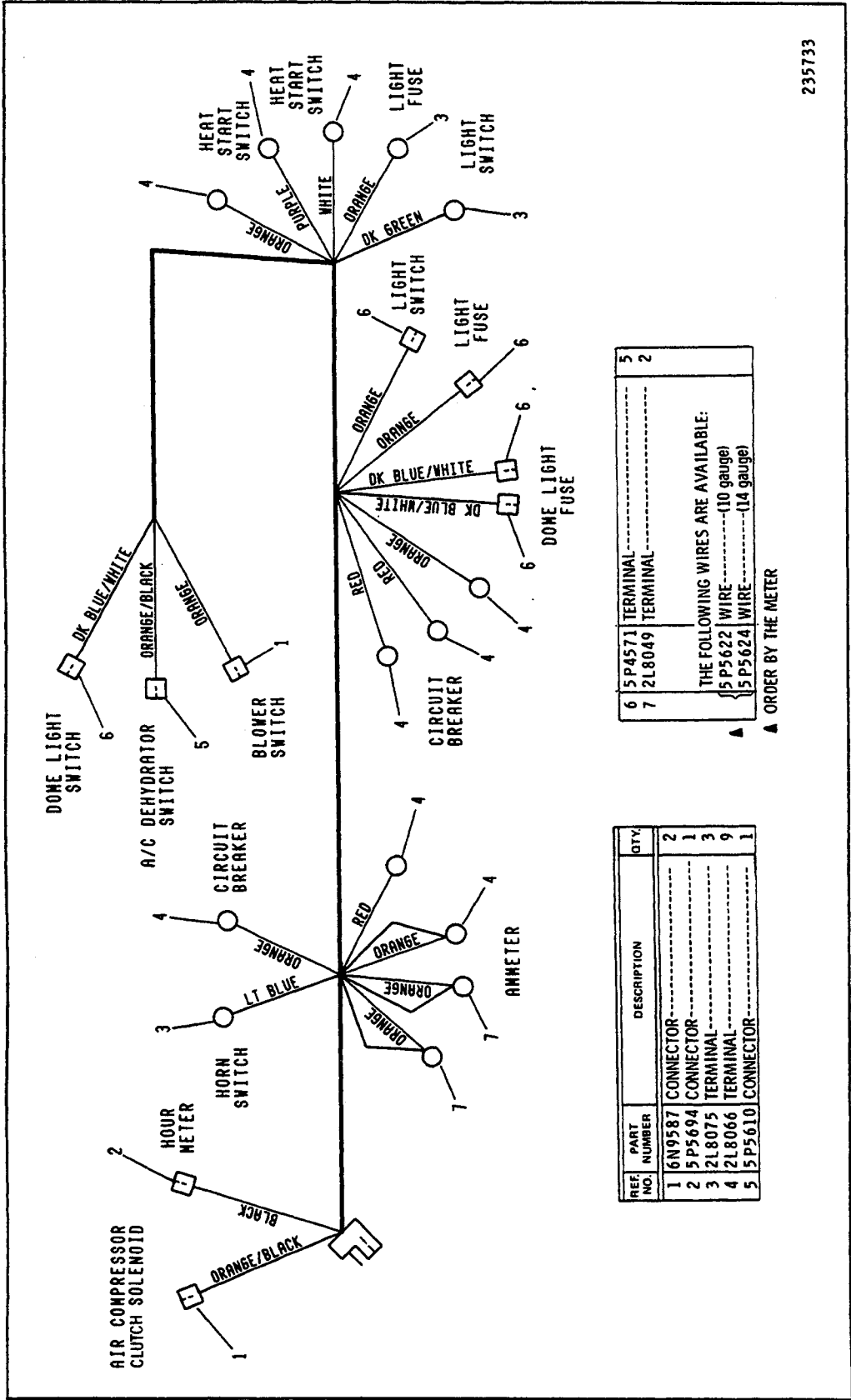
THE FOLLOWING WIRES ARE AVAILABLE:
 ▲ 5P5622 WIRE (10 gauge)
 ▲ 5P5624 WIRE (14 gauge)

C 4	6K9704	TERMINAL	4
C 5	6N9587	CONNECTOR	2
C 6	3S8183	CONNECTOR	2
7	1S6329	STRAP	2
C ▲ 8	5P5998	TUBE	.91 in (36 in.)
C 9	2L8060	TERMINAL	9

▲ ORDER BY THE METRE

REF NO.	PART NUMBER	DESCRIPTION	QTY
1	2L8068	TERMINAL	1
2	2L8076	TERMINAL	4
3	2L8060	TERMINAL	1

C INDICATES CHANGE 165647



235733

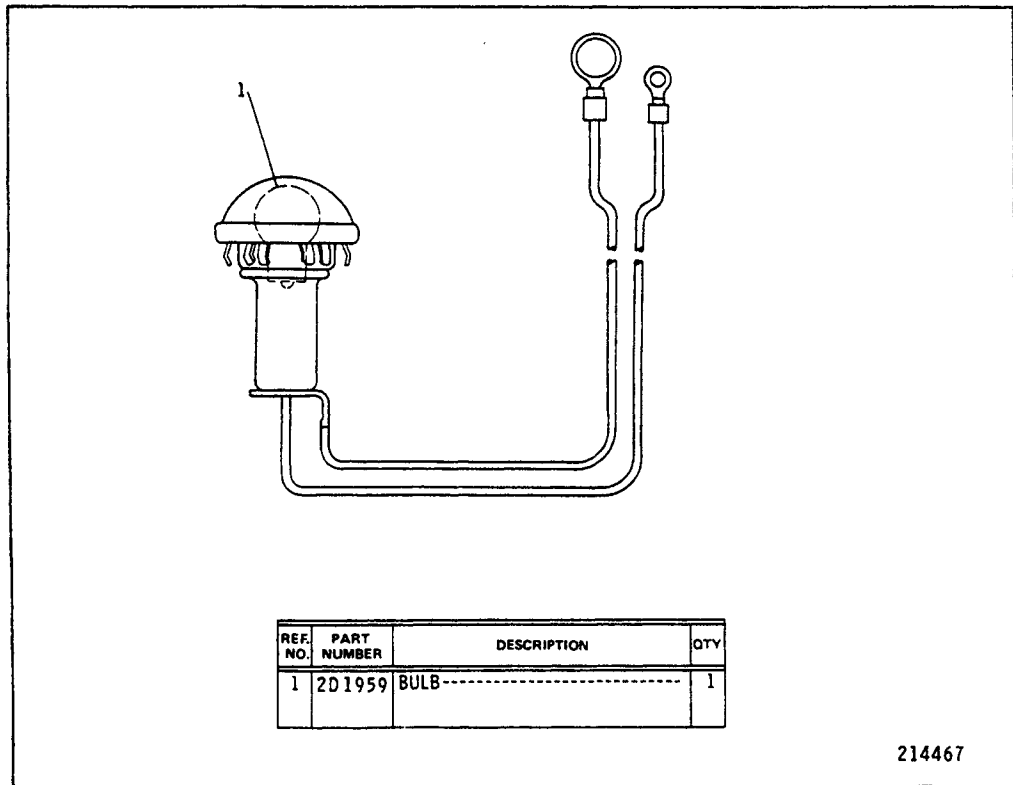
6	5P4571	TERMINAL	5
7	2L8049	TERMINAL	2

THE FOLLOWING WIRES ARE AVAILABLE:
 5 P5622 WIRE (10 gauge)
 5 P5624 WIRE (14 gauge)

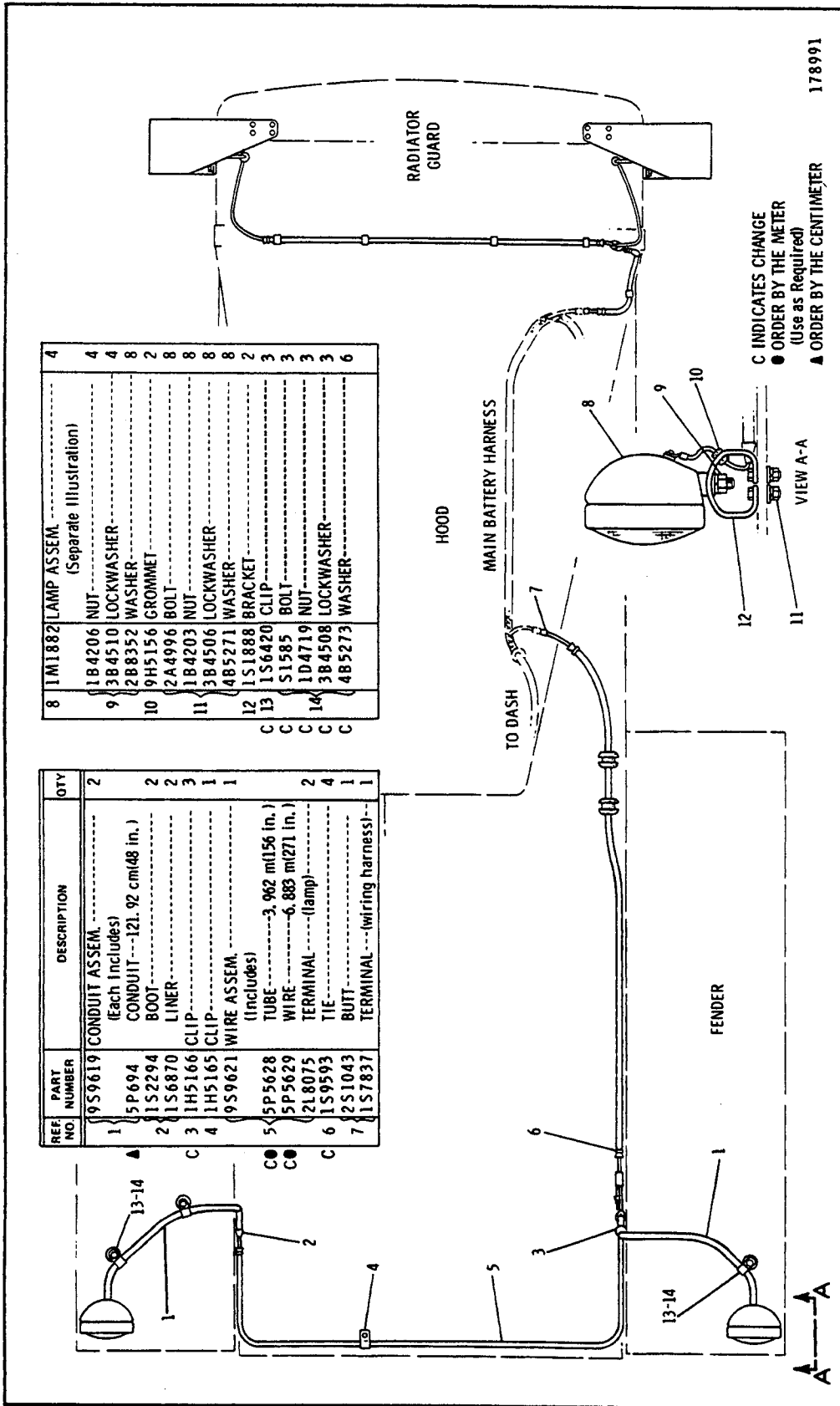
▲ ORDER BY THE METER

REF. NO.	PART NUMBER	DESCRIPTION	QTY.
1	6N9587	CONNECTOR	2
2	5P5694	CONNECTOR	1
3	2L8075	TERMINAL	3
4	2L8066	TERMINAL	9
5	5P5610	CONNECTOR	1

3T1976 HARNESS ASSEMBLY
 Part of 6P5186 Cab Wiring Group shown on Page 101B
 AN ATTACHMENT



6P193 LAMP ASSEMBLY—Dash—24 Volt
Part of 6P5186 Cab Wiring Group shown on Page 101
AN ATTACHMENT

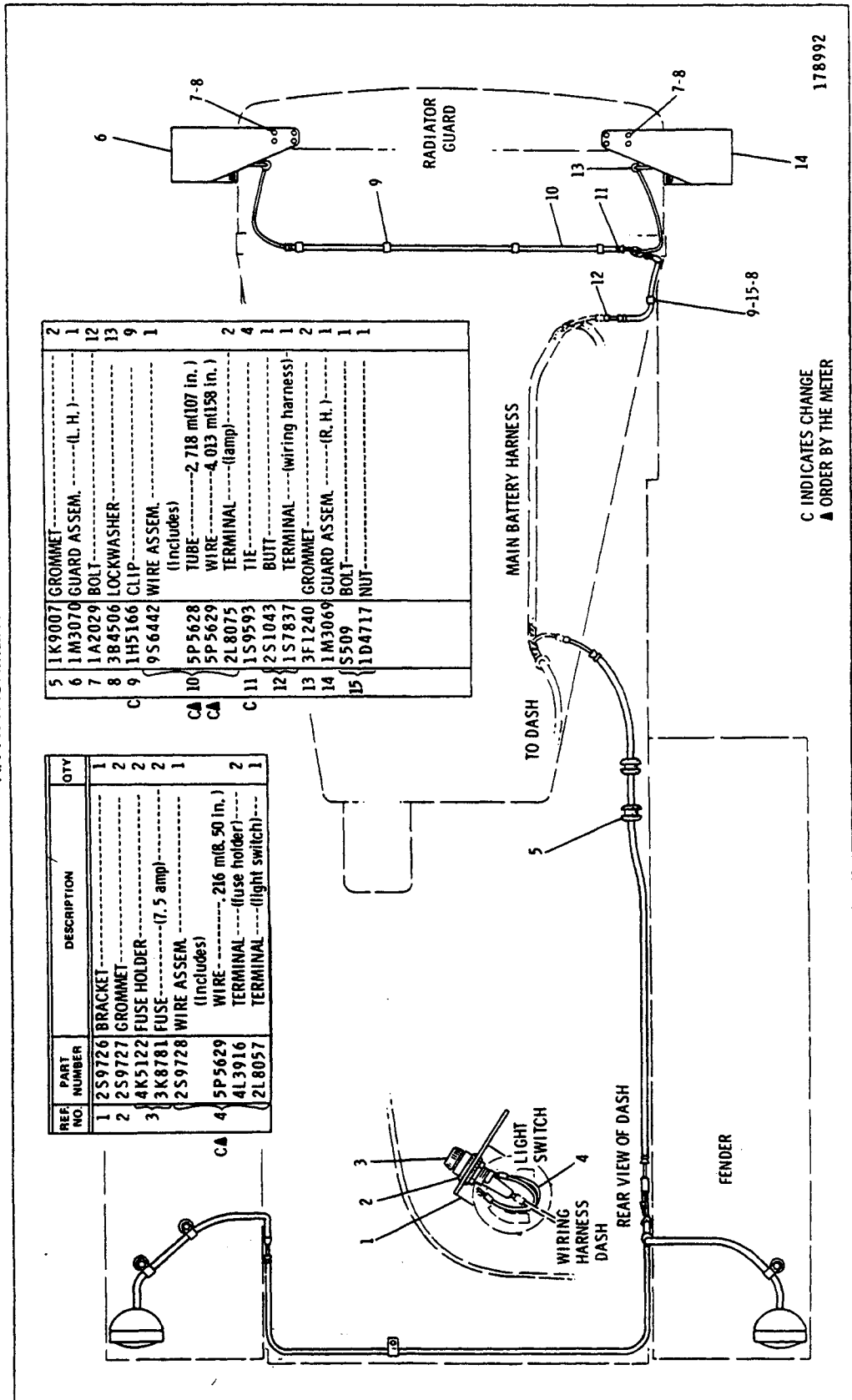


REF. NO.	PART NUMBER	DESCRIPTION	QTY
1	9S9619	CONDUIT ASSEM. (Each Includes) CONDUIT---121.92 cm(48 in.) BOOT--- LINER---	2
2	5P694	BOOT---	2
3	1S2294	LINER---	2
4	1S6870	CLIP---	3
5	1H5166	CLIP---	1
6	1H5165	CLIP---	1
7	9S9621	WIRE ASSEM. (Includes) TUBE---3.962 m(156 in.) WIRE---6.883 m(271 in.) TERMINAL---(lamp) TIE---	4
8	1M1882	LAMP ASSEM. (Separate Illustration)	4
9	1B4206	NUT---	4
10	3B4510	LOCKWASHER---	4
11	2B8352	WASHER---	8
12	9H5156	GROMMET---	2
13	2A4996	BOLT---	8
14	1B4203	NUT---	8
15	3B4506	LOCKWASHER---	8
16	4B5271	WASHER---	2
17	1S1888	BRACKET---	3
18	1S6420	CLIP---	3
19	5S1985	BOLT---	3
20	1D4719	NUT---	3
21	3B4508	LOCKWASHER---	3
22	4B5273	WASHER---	6

REF. NO.	PART NUMBER	DESCRIPTION	QTY
1	9S9619	CONDUIT ASSEM. (Each Includes) CONDUIT---121.92 cm(48 in.) BOOT--- LINER---	2
2	5P694	BOOT---	2
3	1S2294	LINER---	2
4	1S6870	CLIP---	3
5	1H5166	CLIP---	1
6	1H5165	CLIP---	1
7	9S9621	WIRE ASSEM. (Includes) TUBE---3.962 m(156 in.) WIRE---6.883 m(271 in.) TERMINAL---(lamp) TIE---	4
8	1M1882	LAMP ASSEM. (Separate Illustration)	4
9	1B4206	NUT---	4
10	3B4510	LOCKWASHER---	4
11	2B8352	WASHER---	8
12	9H5156	GROMMET---	2
13	2A4996	BOLT---	8
14	1B4203	NUT---	8
15	3B4506	LOCKWASHER---	8
16	4B5271	WASHER---	2
17	1S1888	BRACKET---	3
18	1S6420	CLIP---	3
19	5S1985	BOLT---	3
20	1D4719	NUT---	3
21	3B4508	LOCKWASHER---	3
22	4B5273	WASHER---	6

6P6944 LIGHTING GROUP—24 Volt, 4 Lamp—Part 1
Serial No. 92V2127 to 92V8410 Inclusive
1M1882 Lamp parts are shown on Page 108. AN ATTACHMENT

6P6944 LIGHTING GROUP—24 Volt, 4 Lamp—Part 2
 Serial No. 92V2127 to 92V8410 inclusive
 AN ATTACHMENT

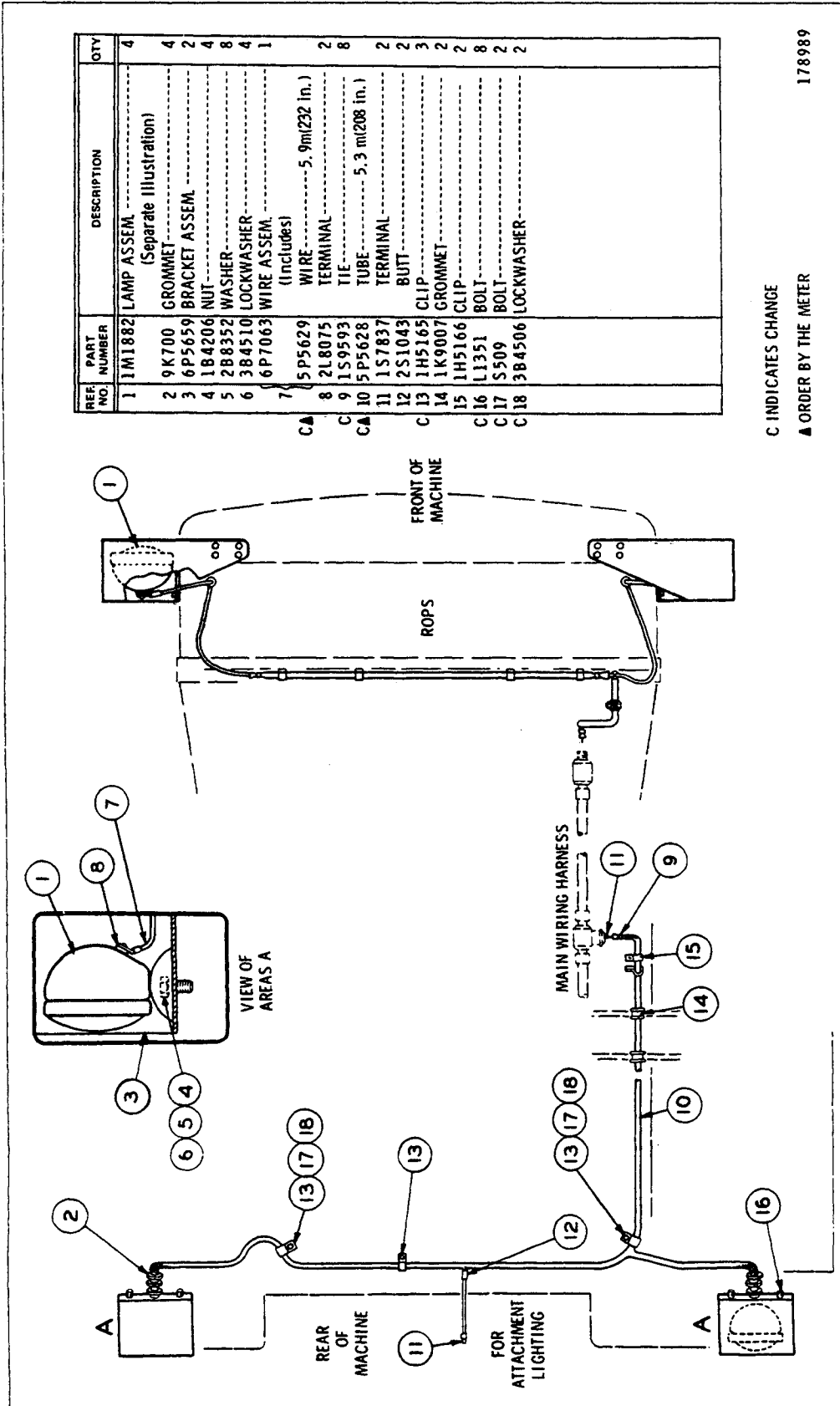


REF. NO.	PART NUMBER	DESCRIPTION	QTY
1	2S9726	BRACKET	1
2	2S9727	GROMMET	2
3	4K5122	FUSE HOLDER	2
3	3K8781	FUSE (7.5 amp)	2
4	2S9728	WIRE ASSEM. (Includes)	1
4	5P5629	WIRE (216 m(8.50 in.))	2
4	4L3916	TERMINAL (fuse holder)	2
4	2L8057	TERMINAL (light switch)	1

5	1K9007	GROMMET	2
6	1M3070	GUARD ASSEM. (L. H.)	1
7	1A2029	BOLT	12
8	3B4506	LOCKWASHER	13
9	1H5166	CLIP	9
9	9S6442	WIRE ASSEM. (Includes)	1
10	5P5628	TUBE (2.718 m(107 in.))	2
10	5P5629	WIRE (4.013 m(158 in.))	4
11	2L8075	TERMINAL (lamp)	1
11	1S9593	TIE	1
12	2S1043	BUTT	1
12	1S7837	TERMINAL (wiring harness)	1
13	3F1240	GROMMET	2
14	1M3069	GUARD ASSEM. (R. H.)	1
15	S509	BOLT	1
15	1D4717	NUT	1

C INDICATES CHANGE
 ▲ ORDER BY THE METER

178992



REF. NO.	PART NUMBER	DESCRIPTION	QTY
1	1M1882	LAMP ASSEM. (Separate Illustration)	4
2	9K700	GROMMET	4
3	6P5659	BRACKET ASSEM.	2
4	1B4206	NUT	4
5	2B8352	WASHER	8
6	3B4510	LOCKWASHER	4
7	6P7063	WIRE ASSEM. (Includes)	1
CA	5P5629	WIRE - 5.9m(232 in.)	2
8	2L8075	TERMINAL	2
C	9L59593	TIE	8
CA	5P5628	TUBE - 5.3 m(208 in.)	2
11	1S7837	TERMINAL	2
12	2S1043	BUTT	2
13	1H5165	CLIP	3
C	1K9007	GROMMET	2
15	1H5166	CLIP	2
C16	1L1351	BOLT	8
C17	S509	BOLT	2
C18	3B4506	LOCKWASHER	2

C INDICATES CHANGE

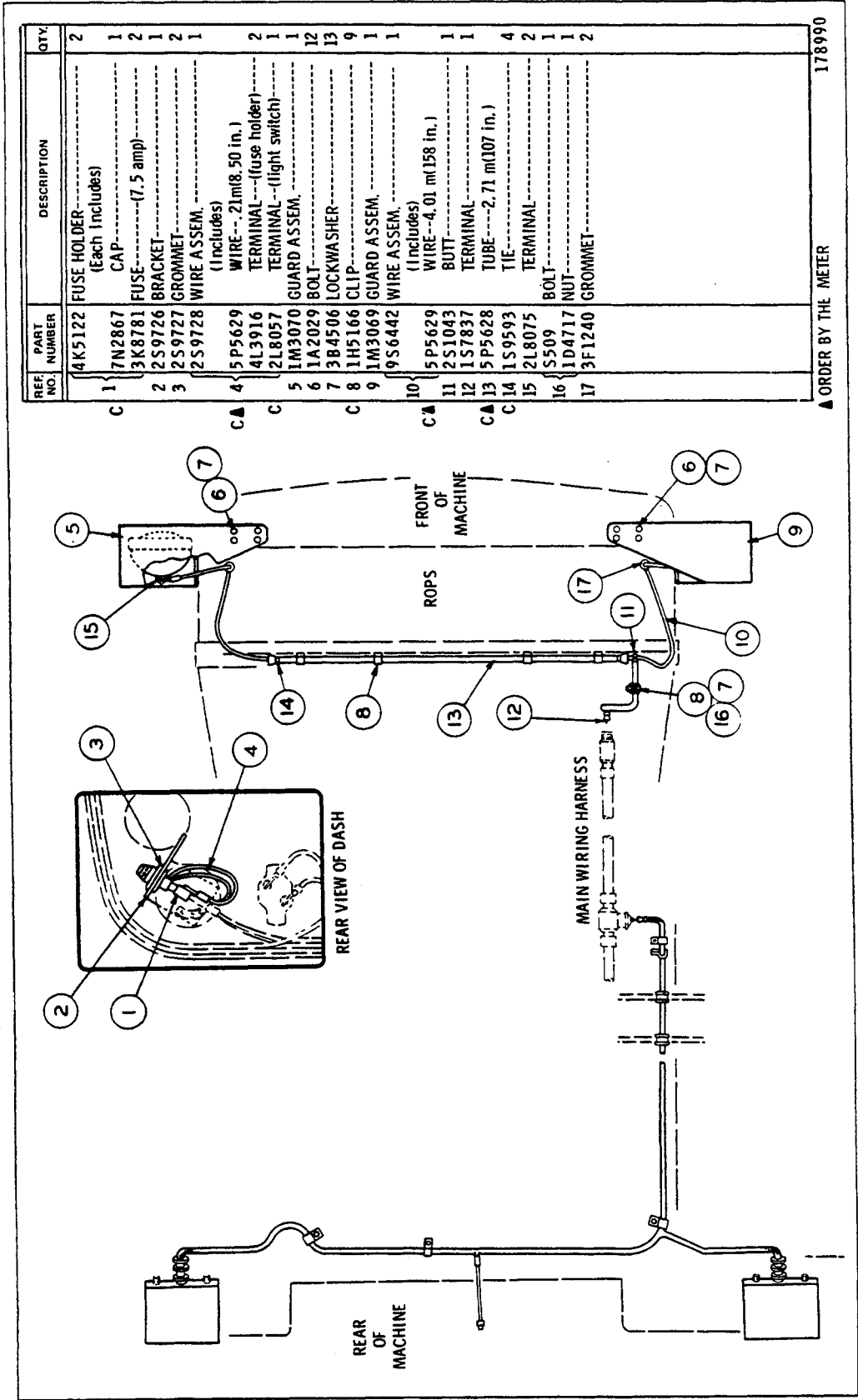
▲ ORDER BY THE METER

178989

6P6943 LIGHTING GROUP—24 Volt, 4 Lamp—Part 1
 Serial No. 92V2127 to 92V8410 inclusive. FOR USE WITH ROLL-OVER PROTECTIVE STRUCTURE
 1M1882 Lamp parts are shown on Page 108. AN ATTACHMENT

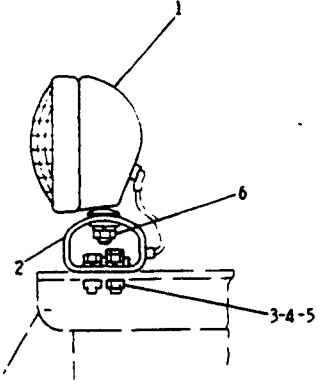
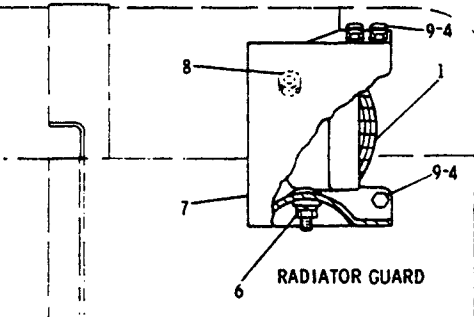
6P6943 LIGHTING GROUP—24 Volt, 4 Lamp—Part 2
 Serial No. 92V2127 to 92V8410 inclusive

FOR USE WITH ROLL-OVER PROTECTIVE STRUCTURE. AN ATTACHMENT



ORDER BY THE METER 178990

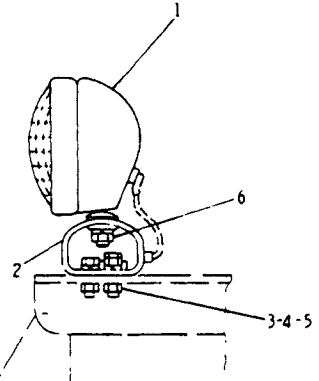
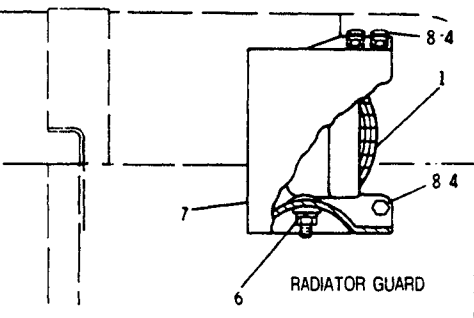
REF. NO.	PART NUMBER	DESCRIPTION	QTY
1	1M1882	LAMP ASSEM. ----- (Separate illustration)	4
2	1S1888	BRACKET-----	2
	9H5156	GROMMET-----	2
	S1591	BOLT-----	8
3	1D4717	NUT-----	8
	4B5271	WASHER-----	8

4	3B4506	LOCKWASHER-----	20
5	1H5166	CLIP-----	2
	1B4206	NUT-----	4
6	3B4510	LOCKWASHER-----	4
	2B8352	WASHER-----	8
7	1M3069	GUARD ASSEM. ----- (R. H.)	1
	1M3070	GUARD ASSEM. ----- (L. H.)	1
8	3F1240	GROMMET-----	2
9	1A2029	BOLT-----	12

167448

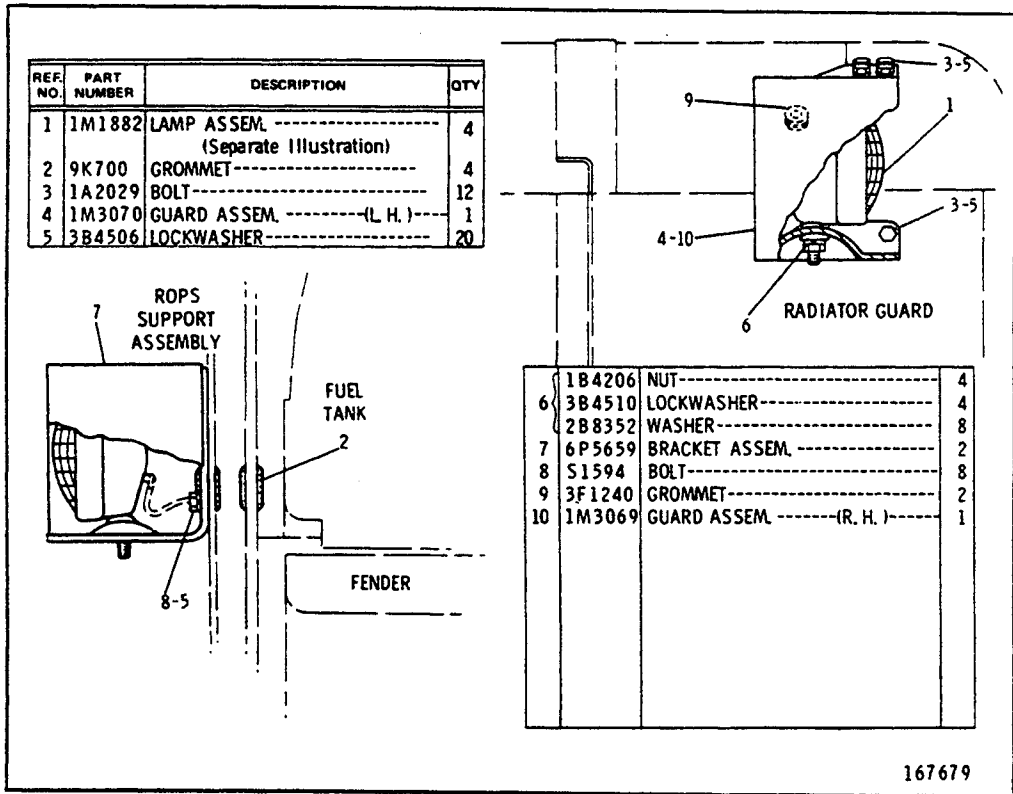
9P196 LIGHTING GROUP—4 Lamp—Type 1
 Serial No. 92V8411—Up. Cannot be used with ROPS Mounting
 1M1882 Lamp parts are shown on Page 108. AN ATTACHMENT

NOTE	REF. NO.	PART NUMBER	QTY	DESCRIPTION
Y	1	1M1882	4	LAMP ASSEM.
	2	1S1888	2	BRACKET
	3	S1591	8	BOLT
		1D4717	8	NUT
		4B5271	8	WASHER
	4	3B4506	20	LOCKWASHER
	5	1H5166	2	CLIP
	6	1B4206	4	NUT
		3B4510	4	LOCKWASHER
	2B8352	8	WASHER	
7	1M3069	1	GUARD ASSEM. (R.H.)	
	1M3070	1	GUARD ASSEM. (L.H.)	
8	1A2029	12	BOLT	

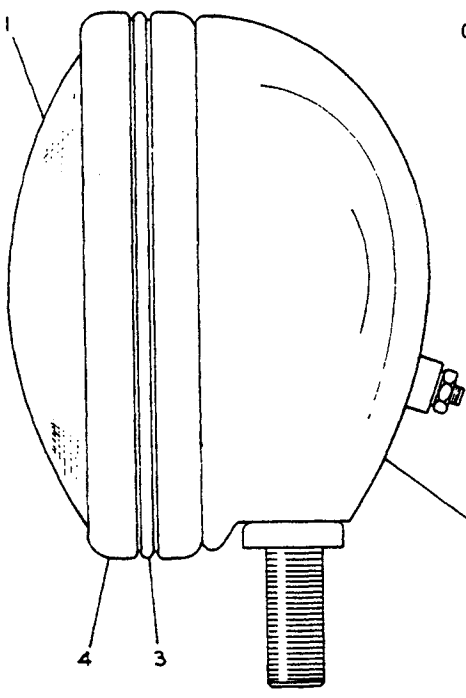
Y SEPARATE ILLUSTRATION 307519

9P196 LIGHTING GROUP—4 Lamp—Type 2
 Serial No. 92V8411—Up. Cannot be used with ROPS Mounting
 1M1882 Lamp parts are shown on Page 108. AN ATTACHMENT



167679

9P4166 LIGHTING GROUP—4 Lamp
 Serial No. 92V8411—Up. For Use with ROPS Mounting
 1M1882 Lamp parts are shown on Page 108. AN ATTACHMENT

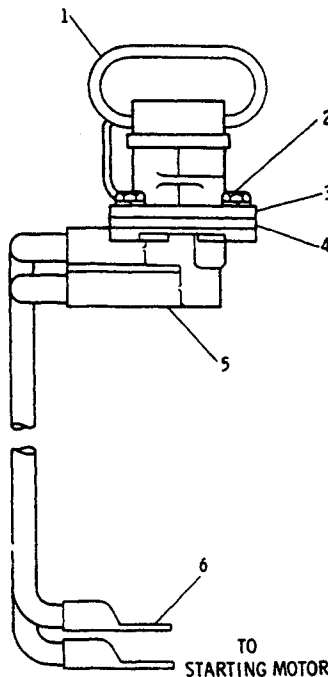


C INDICATES CHANGE

REF. NO.	PART NUMBER	DESCRIPTION	QTY
1	1M5898	SEALED UNIT-----	1
2	2P2541	BODY ASSEM.-----	1
3	2M5282	RING-----	1
4	2M5284	MOULDING ASSEM.-----	2
	5M6668	SCREW-----	2
	FE035430	FORM-----	1
		(Instructions For Installing Lamp Assem.)	

119409

1M1882 FLOOD LAMP ASSEMBLY—24 Volt
 Part of 6P6944, 6P6943, 9P196 & 9P4166 Lighting Groups shown on Pages 104, 106, 107A & 107B. AN ATTACHMENT



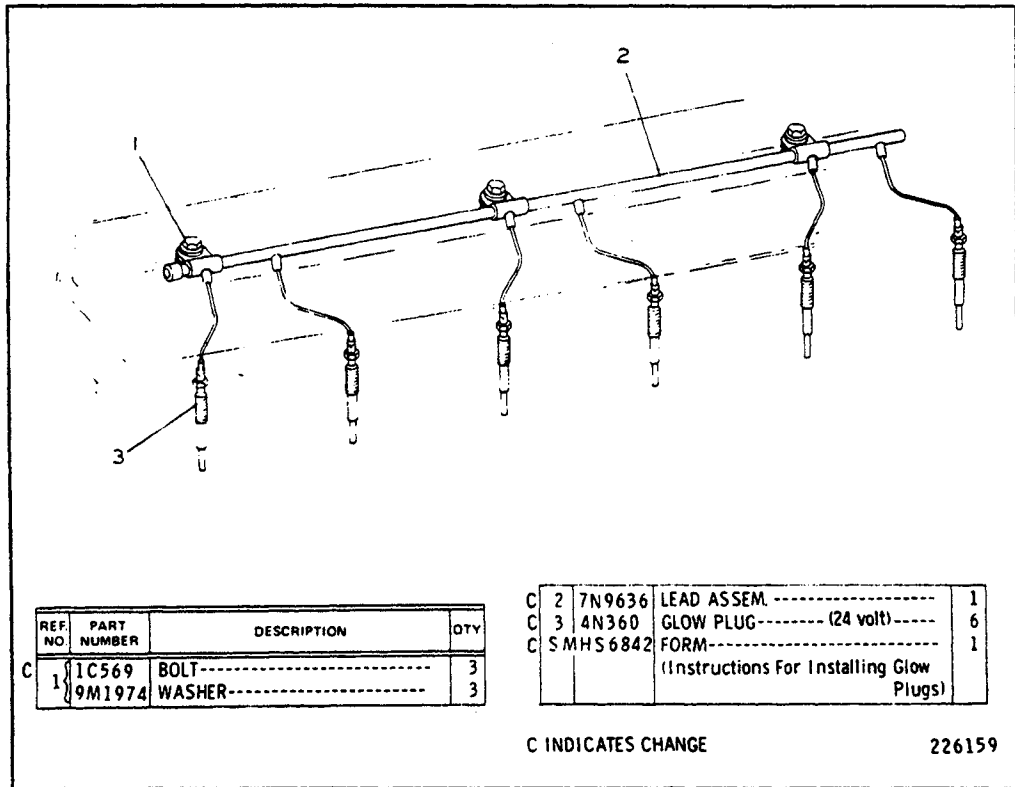
C INDICATES CHANGE

REF. NO.	PART NUMBER	DESCRIPTION	QTY
1	8S2634	COVER ASSEM.-----	1
		(Includes)	
C	4D2297	SEAL-----	2
2	S1594	BOLT-----	4
	3B4506	LOCKWASHER-----	4
3	7D1091	PLATE-----	1
4	8S4211	PLATE-----	2
C	5	2G1830 RECEPTACLE ASSEM.-----	1
		(Includes)	
6	1S7251	TERMINAL-----	2
	GMG00233	FORM-----	1
		(Installing Emergency Receptacle)	

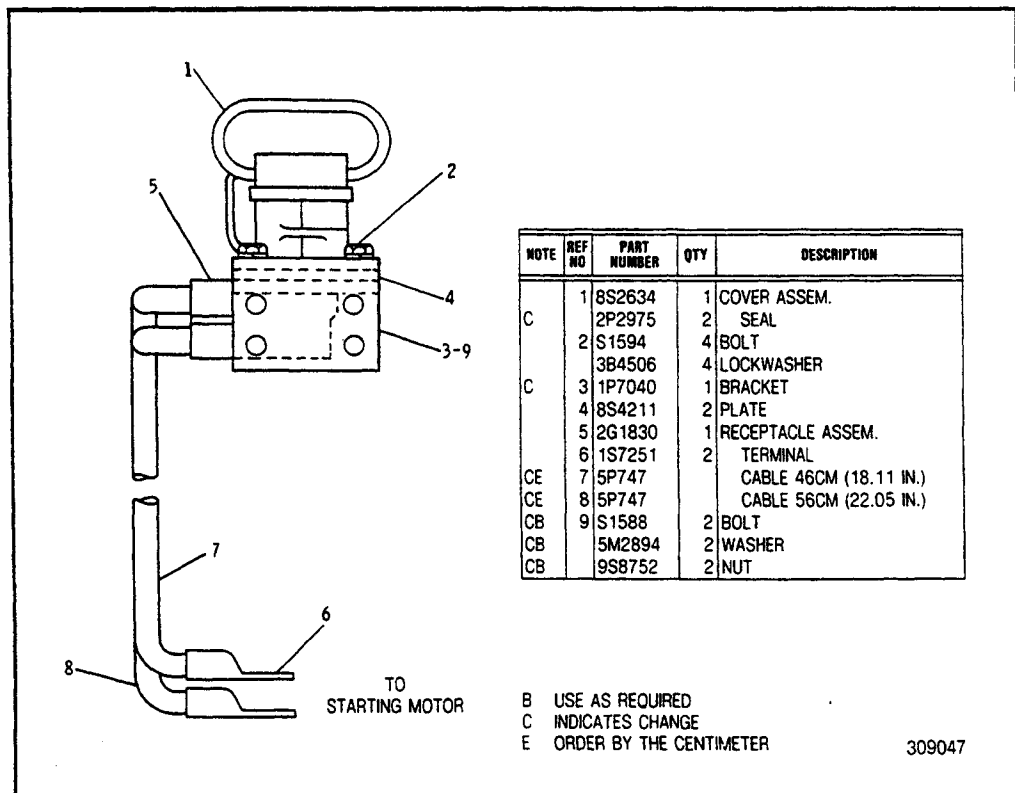
TO STARTING MOTOR

232253

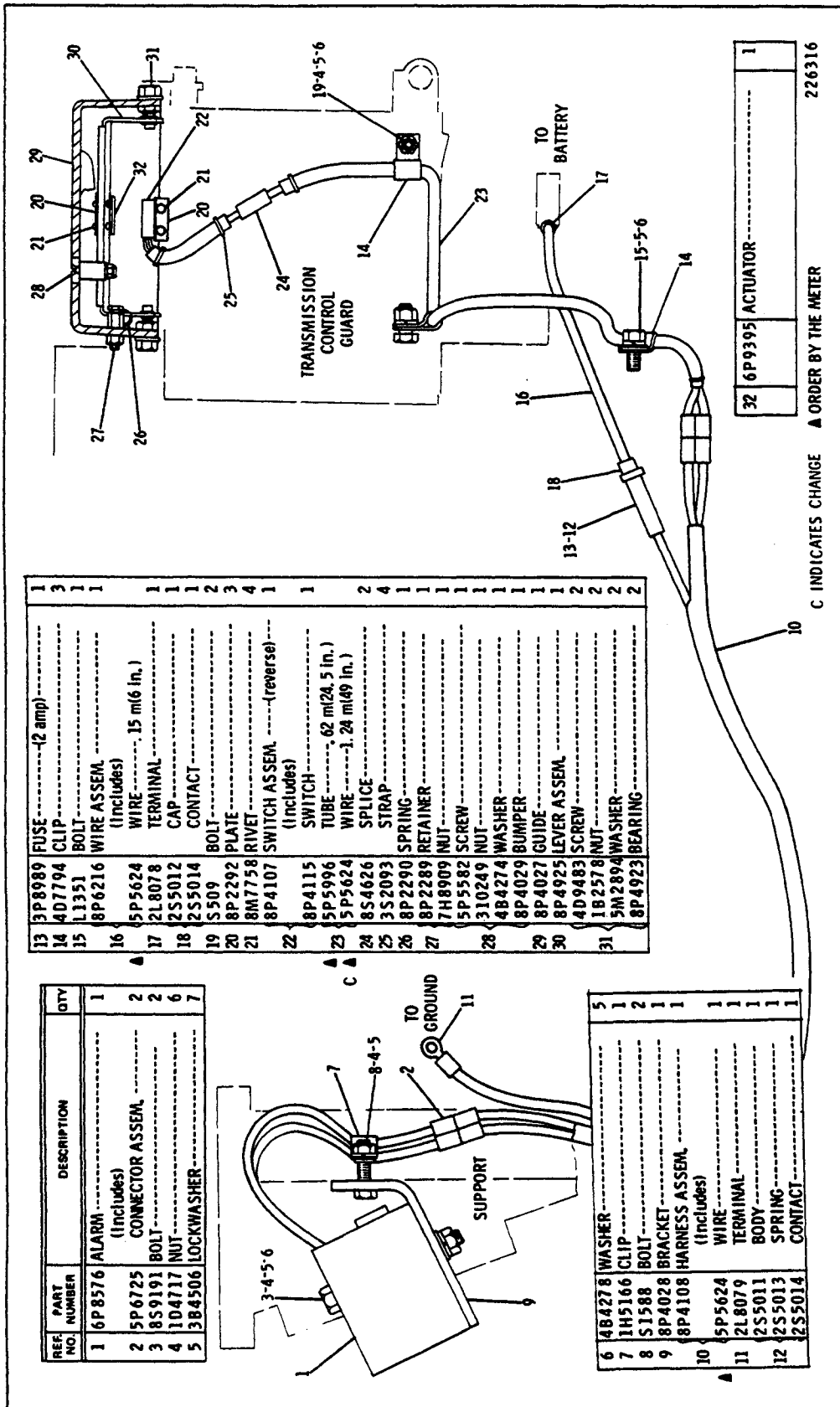
6P6916 EMERGENCY STARTING RECEPTACLE GROUP—Type 1
 AN ATTACHMENT



5S8501 GLOW PLUG GROUP—24 Volt

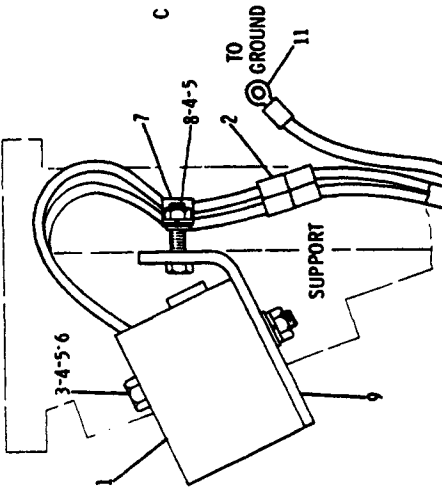


6P6916 EMERGENCY STARTING RECEPTACLE GROUP—Type 2
FOR USE WITH MODULAR CAB. AN ATTACHMENT



13	3P8989	FUSE-----(-2 amp)-----	1
14	4D7794	CLIP-----	3
15	L1351	BOLT-----	1
16	8P6216	WIRE ASSEM. (Includes)	1
17	5P5624	WIRE-----, 15 m(6 in.)	1
18	2L8078	TERMINAL-----	1
19	2S5012	CAP-----	1
20	2S5014	CONTACT-----	2
21	S509	BOLT-----	3
22	8P2292	PLATE-----	4
23	8M7758	RIVET-----	1
24	8P4107	SWITCH ASSEM. -----(reverse)---	1
25	8P4115	SWITCH-----	1
26	5P5996	TUBE-----, 62 m(24.5 in.)	2
27	5P5624	WIRE-----, 1.24 m(49 in.)	4
28	8S4626	SPLICE-----	1
29	3S2093	STRAP-----	1
30	8P2290	SPRING-----	1
31	8P2289	RETAINER-----	1
32	7H8909	NUT-----	1
33	5P5582	SCREW-----	1
34	310249	NUT-----	1
35	4B4274	WASHER-----	1
36	8P4029	BUMPER-----	1
37	8P4027	GUIDE-----	1
38	8P4925	LEVER ASSEM.-----	1
39	4D9483	SCREW-----	2
40	1B2578	NUT-----	2
41	5M2894	WASHER-----	2
42	8P4923	BEARING-----	2

REF. NO.	PART NUMBER	DESCRIPTION	QTY
1	6P8576	ALARM (Includes)	1
2	5P6725	CONNECTOR ASSEM.	2
3	8S9191	BOLT	2
4	1D4717	NUT	6
5	3B4506	LOCKWASHER	7



6	4B4278	WASHER-----	5
7	1H5166	CLIP-----	1
8	51588	BOLT-----	2
9	8P4028	BRACKET-----	1
10	8P4108	HARNES ASSEM. (Includes)	1
11	5P5624	WIRE-----	1
12	2L8079	TERMINAL-----	1
13	2S5011	BODY-----	1
14	2S5013	SPRING-----	1
15	2S5014	CONTACT-----	1

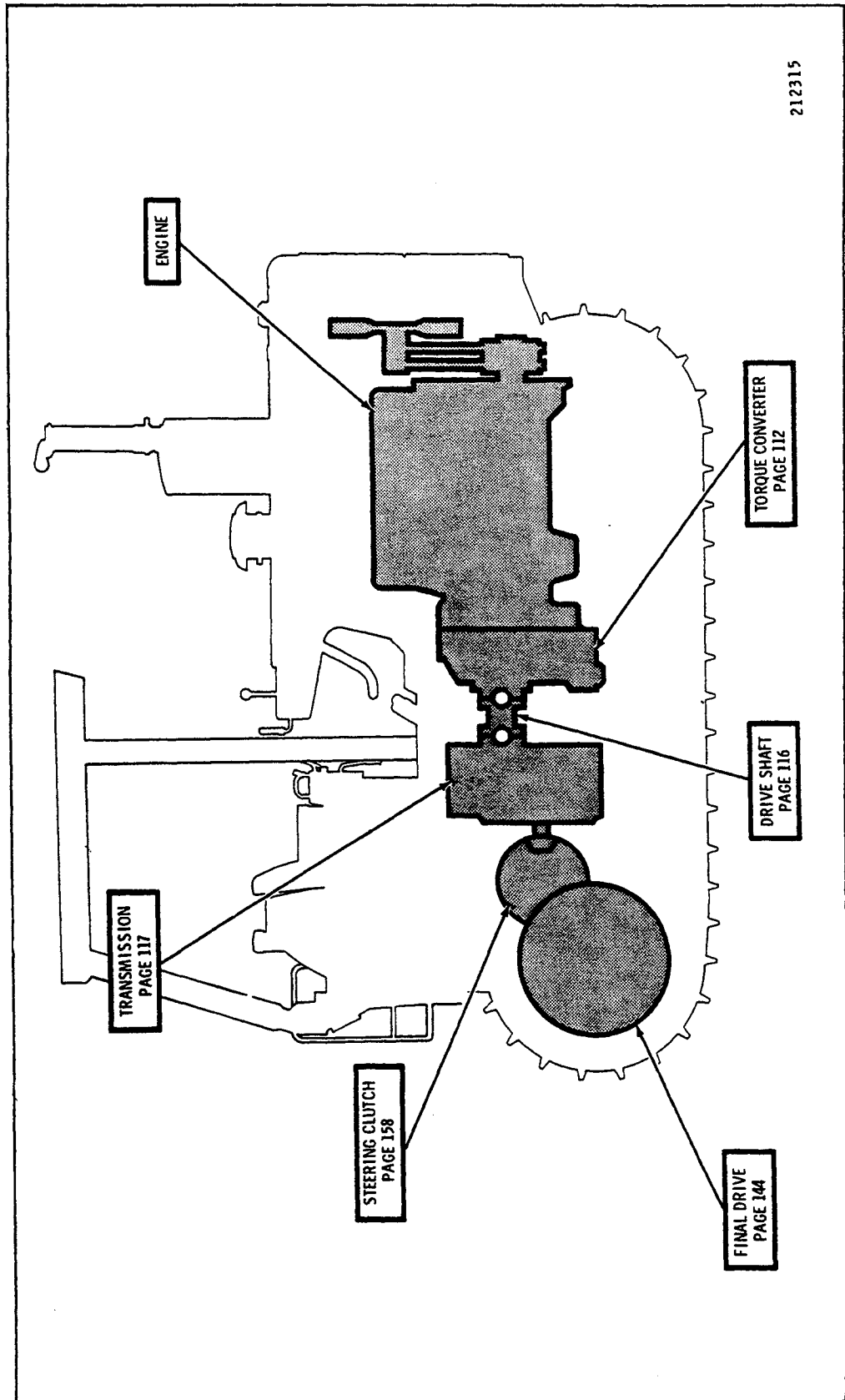
32	6P9395	ACTUATOR-----	1
----	--------	---------------	---

C INDICATES CHANGE ▲ ORDER BY THE METER

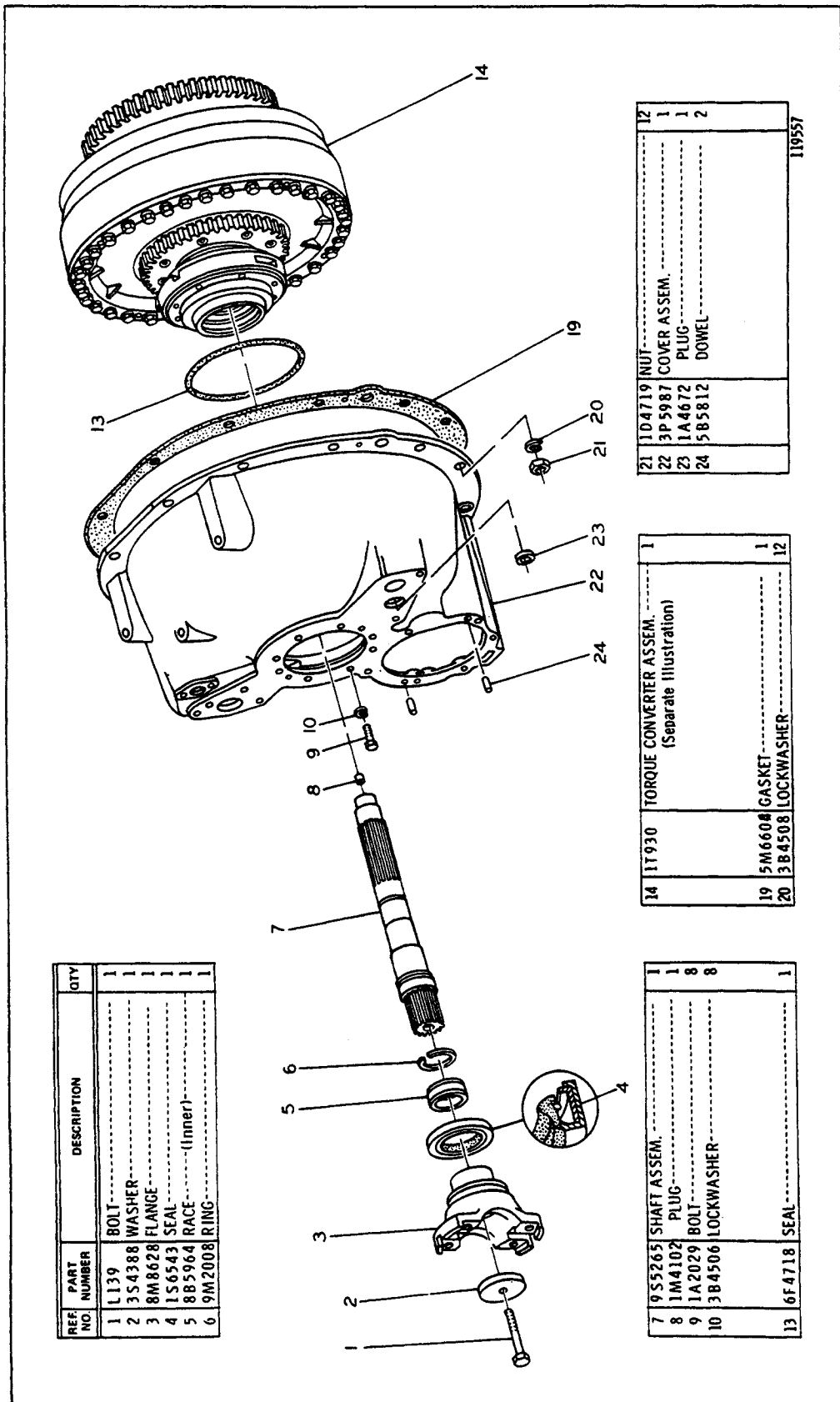
6P6945 BACK-UP WARNING GROUP AN ATTACHMENT

226316

POWER TRAIN



212315



REF NO	PART NUMBER	DESCRIPTION	QTY
1	1L139	BOLT	1
2	3S4388	WASHER	1
3	8M18628	FLANGE	1
4	1S6543	SEAL	1
5	8B5964	RACE (inner)	1
6	9M2008	RING	1

7	9S5265	SHAFT ASSEM.	1
8	1M4102	PLUG	1
9	1A2029	BOLT	8
10	3B4506	LOCKWASHER	8
13	6F4718	SEAL	1

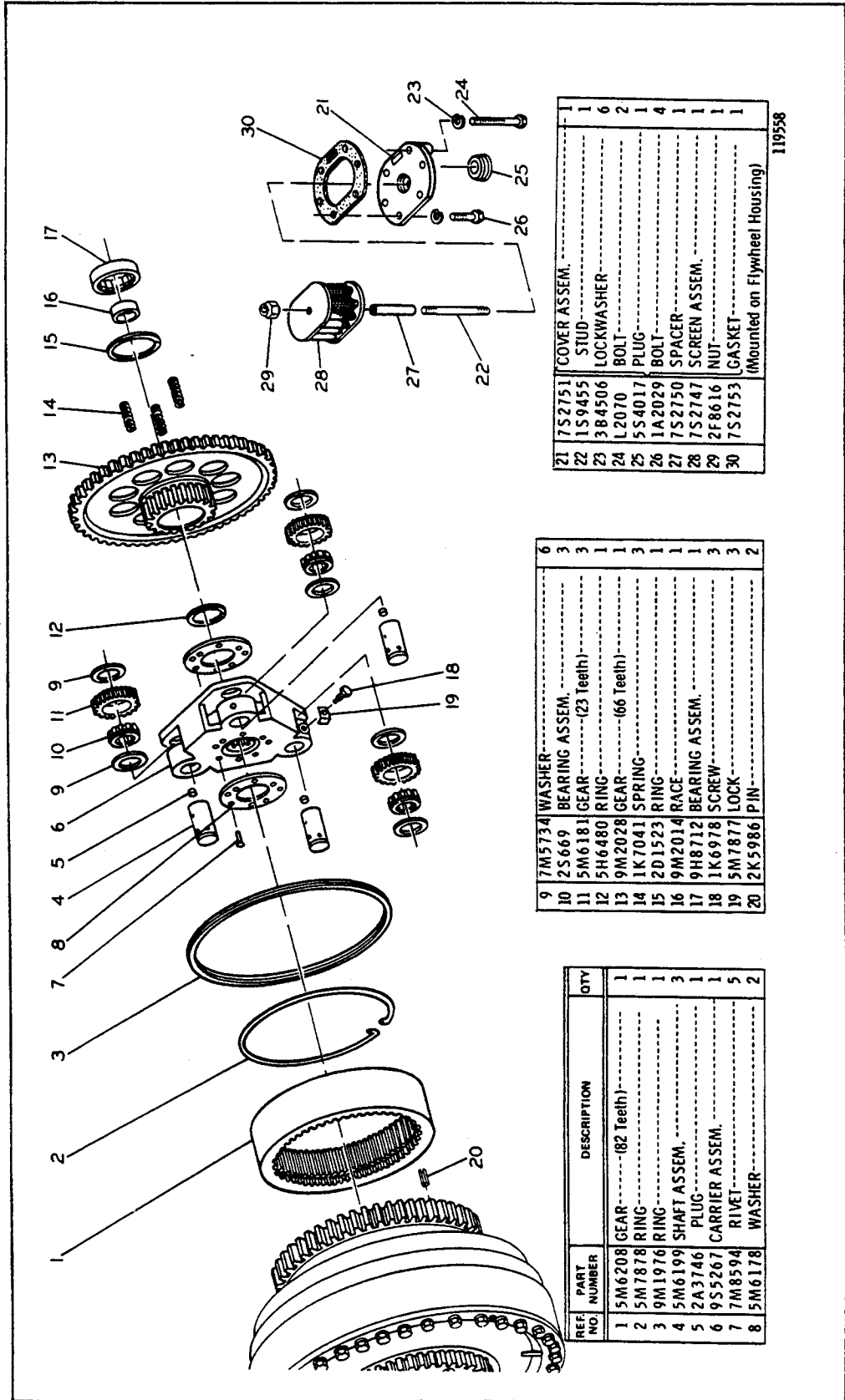
14	1T930	TORQUE CONVERTER ASSEM. (Separate Illustration)	1
19	5M6608	GASKET	1
20	3B4508	LOCKWASHER	12

21	1D4719	INUT	12
22	3P5987	COVER ASSEM.	1
23	1A4672	PLUG	1
24	5B5812	DOWEL	2

119557

3P4680 TORQUE CONVERTER GROUP—With Torque Divider—Part 1
 1T930 Torque Converter parts are shown on Page 114

3P4680 TORQUE CONVERTER GROUP—With Torque Divider—Part 2



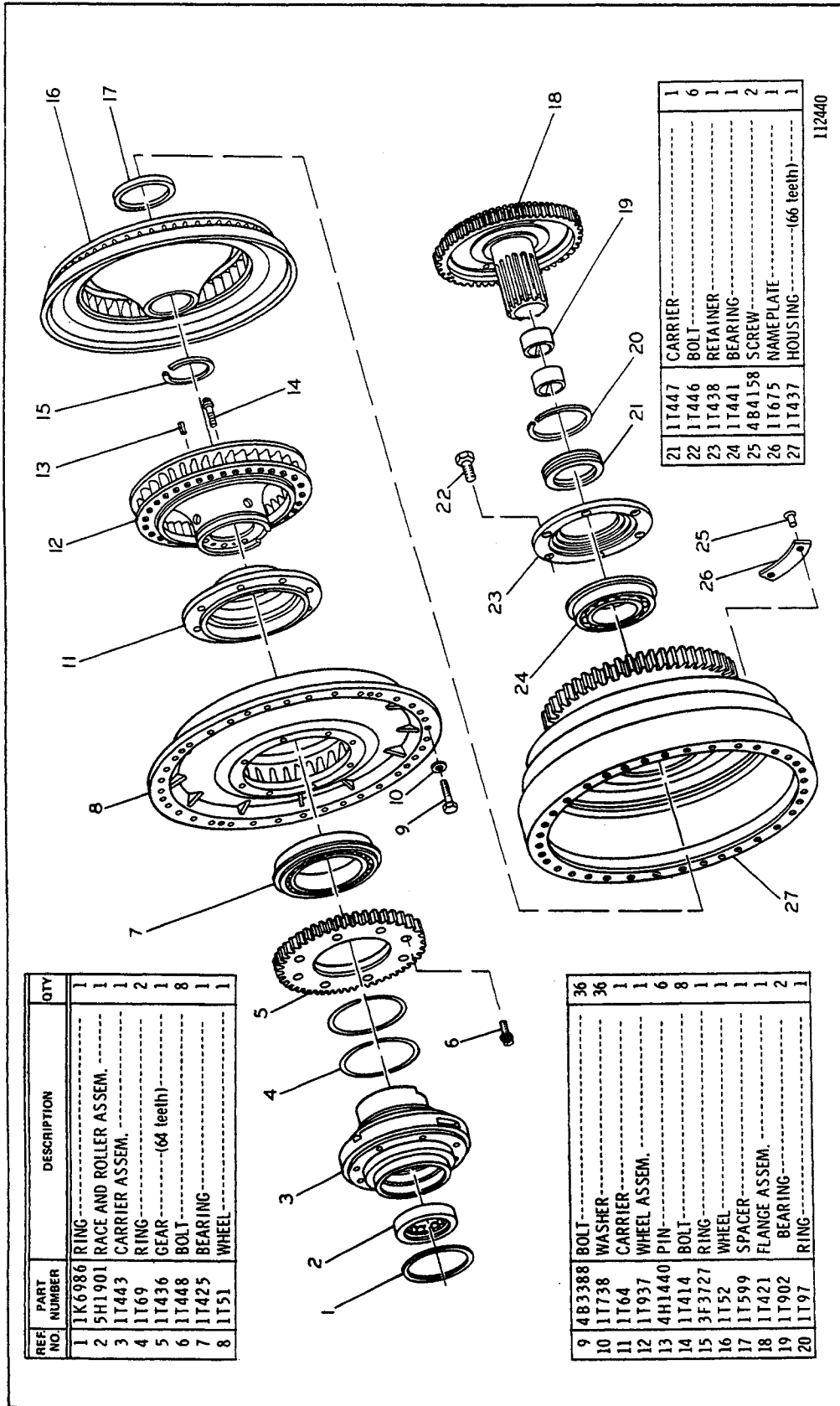
21	7S2751	COVER ASSEM.	1
22	1S9455	STUD	1
23	3B4506	LOCKWASHER	6
24	L2070	BOLT	2
25	5S4017	PLUG	1
26	1A2029	BOLT	4
27	7S2750	SPACER	1
28	7S2747	SCREEN ASSEM.	1
29	2F8616	NUT	1
30	7S2753	GASKET	1

9	7M5734	WASHER	6
10	2S669	BEARING ASSEM.	3
11	5M6181	GEAR---(23 Teeth)	3
12	5H6480	RING	1
13	9M2028	GEAR---(66 Teeth)	1
14	1K7041	SPRING	3
15	2D1523	RING	1
16	9M2014	RACE	1
17	9H8712	BEARING ASSEM.	1
18	1K6978	SCREW	3
19	5M7871	LOCK	3
20	2K5986	PIN	2

REF NO	PART NUMBER	DESCRIPTION	QTY
1	5M6208	GEAR---(82 Teeth)	1
2	5M7878	RING	1
3	9M1976	RING	1
4	5M6199	SHAFT ASSEM.	3
5	2A3746	PLUG	1
6	9S5267	CARRIER ASSEM.	1
7	7M8594	RIVET	5
8	5M6178	WASHER	2

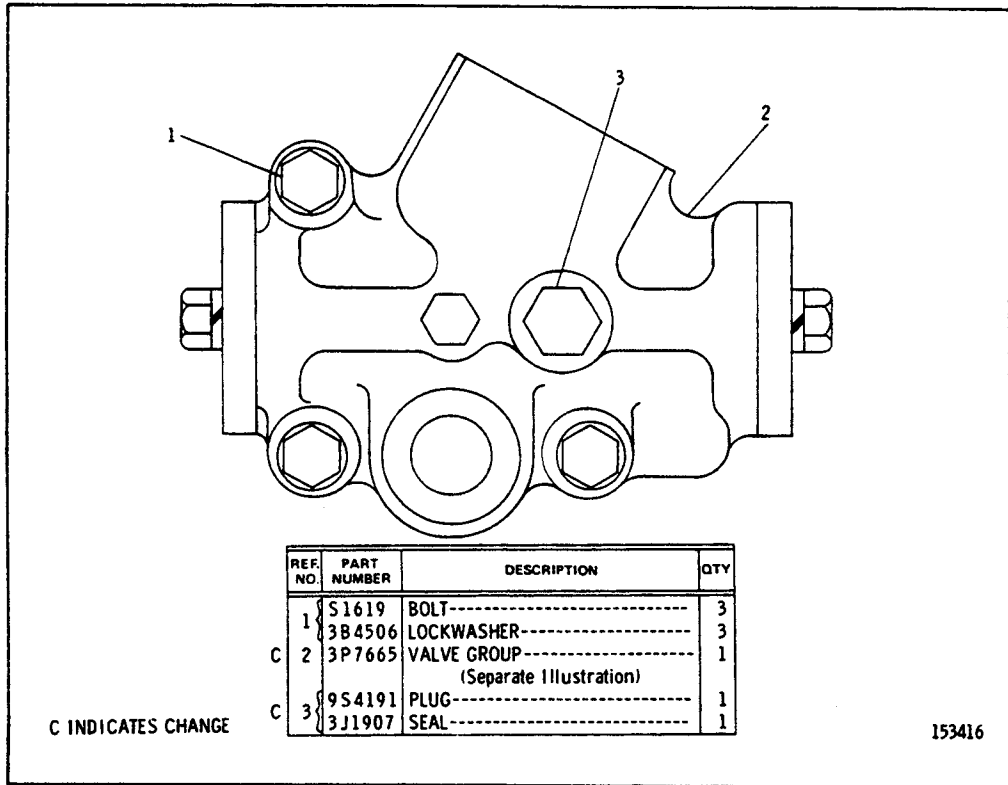
11958

(Mounted on Flywheel Housing)

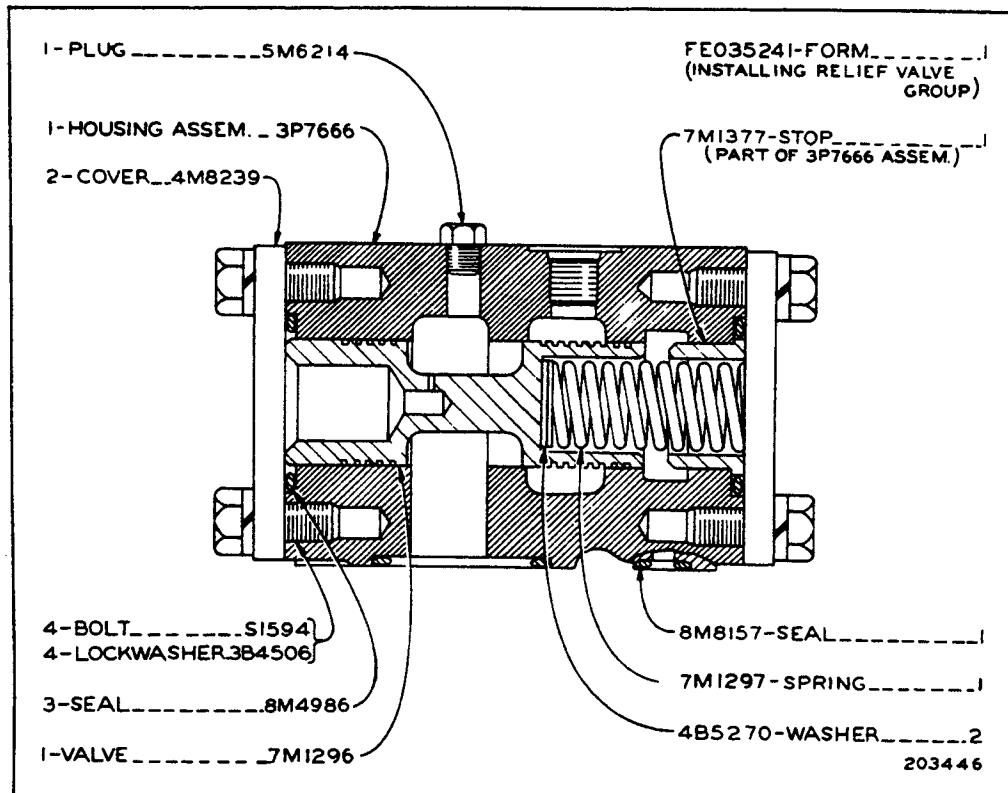


112440

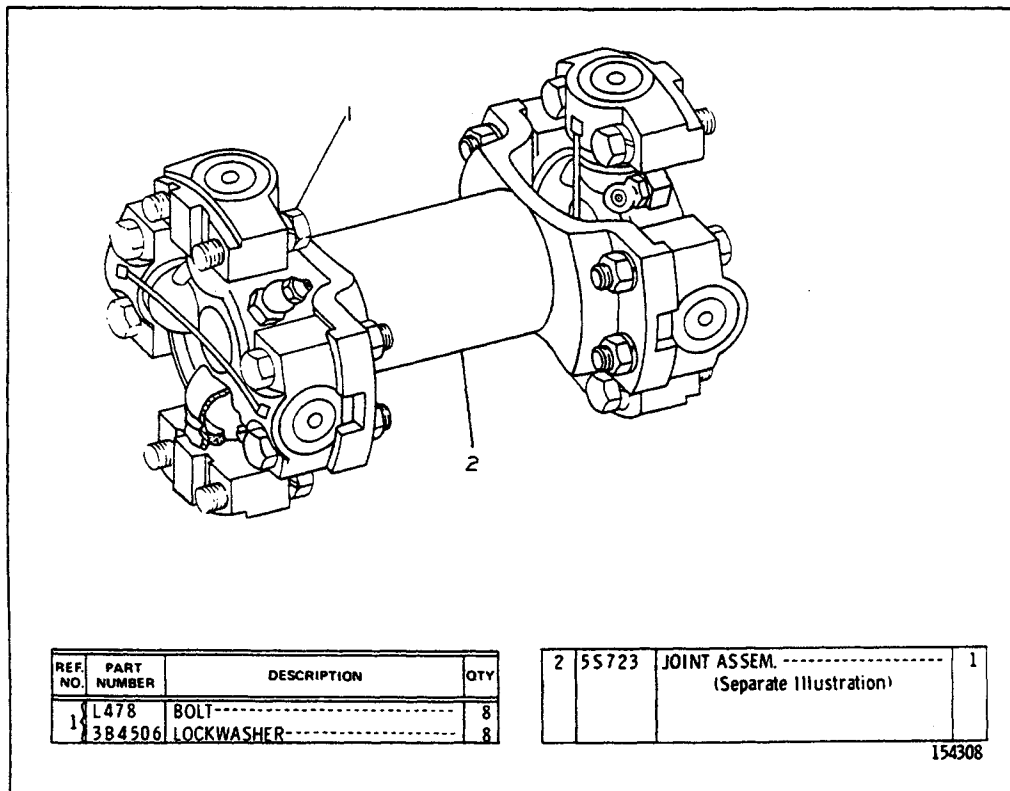
1T930 TORQUE CONVERTER GROUP
Part of 3P4680 Torque Converter Group shown on Page 112



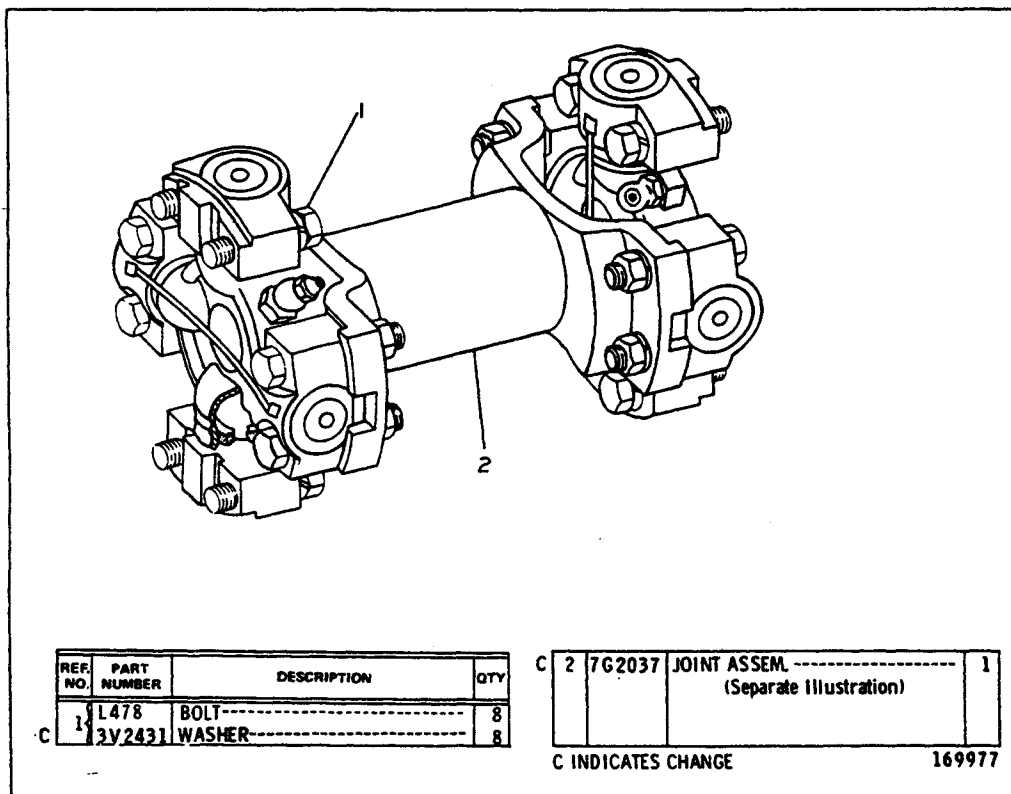
3P4406 RELIEF VALVE GROUP—Torque Converter



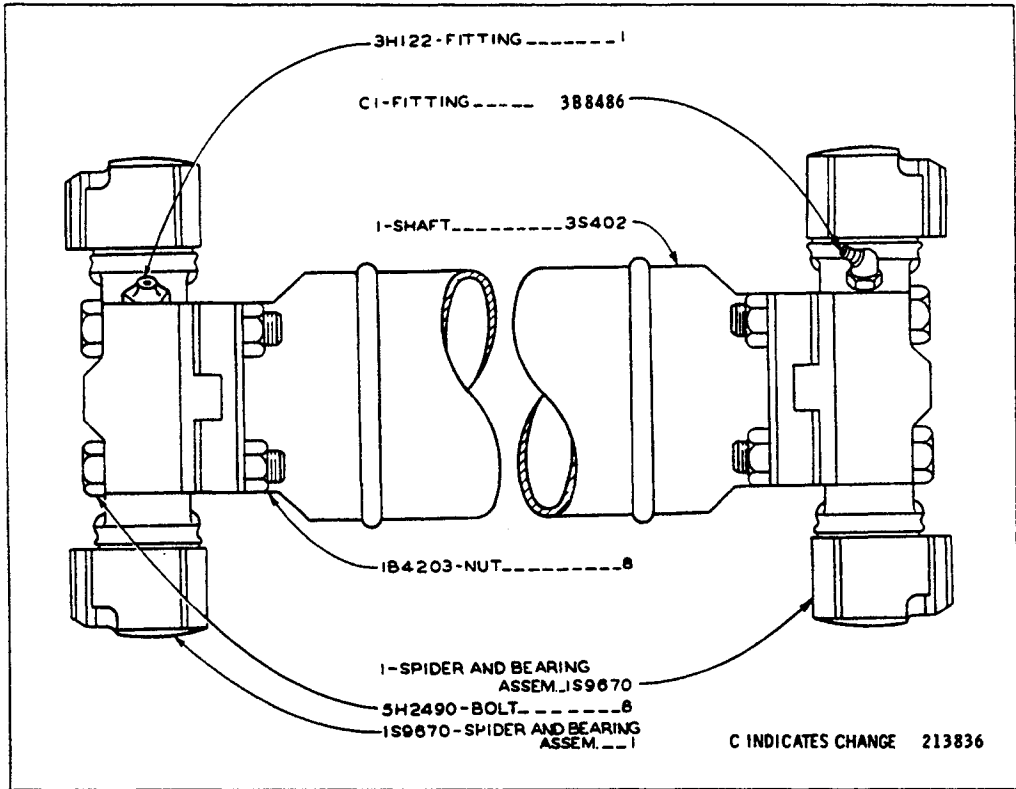
3P7665 RELIEF VALVE GROUP
Part of 3P4406 Relief Valve Group



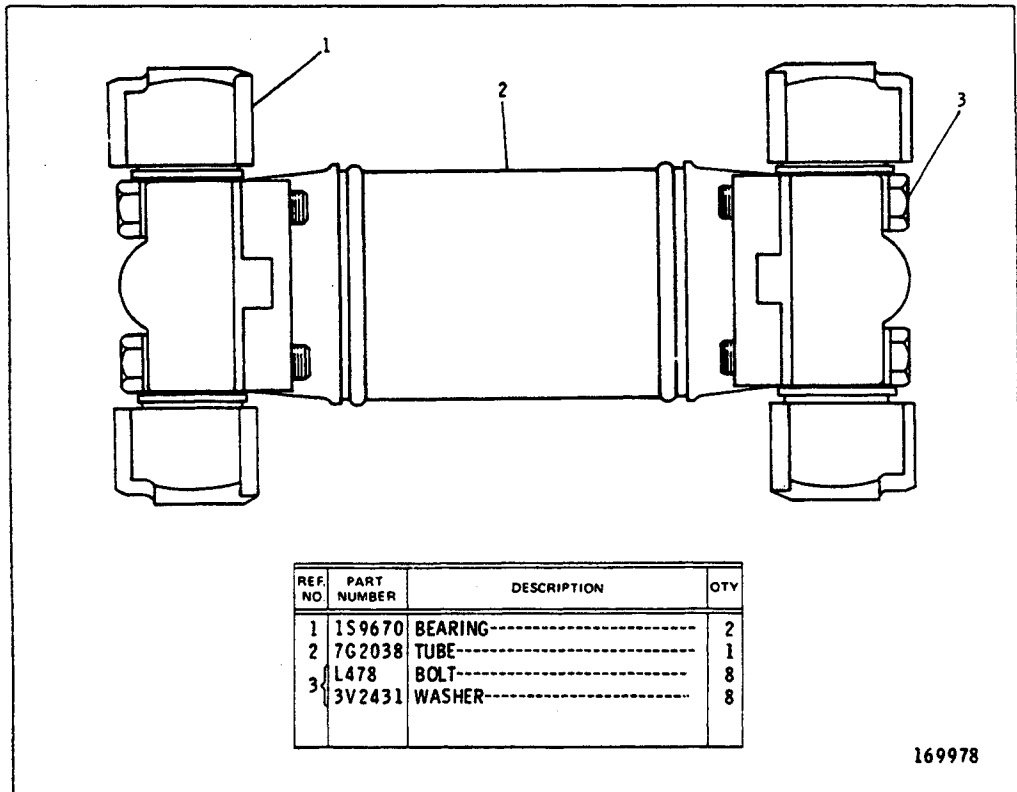
2P9889 DRIVE SHAFT GROUP
 Serial No. 92V2127 to 92V5955 inclusive
 5S723 Joint parts are shown on Page 116A



2P9889 Drive Shaft Group
 Serial No. 92V5956—Up
 7G2037 Joint parts are shown on Page 116A

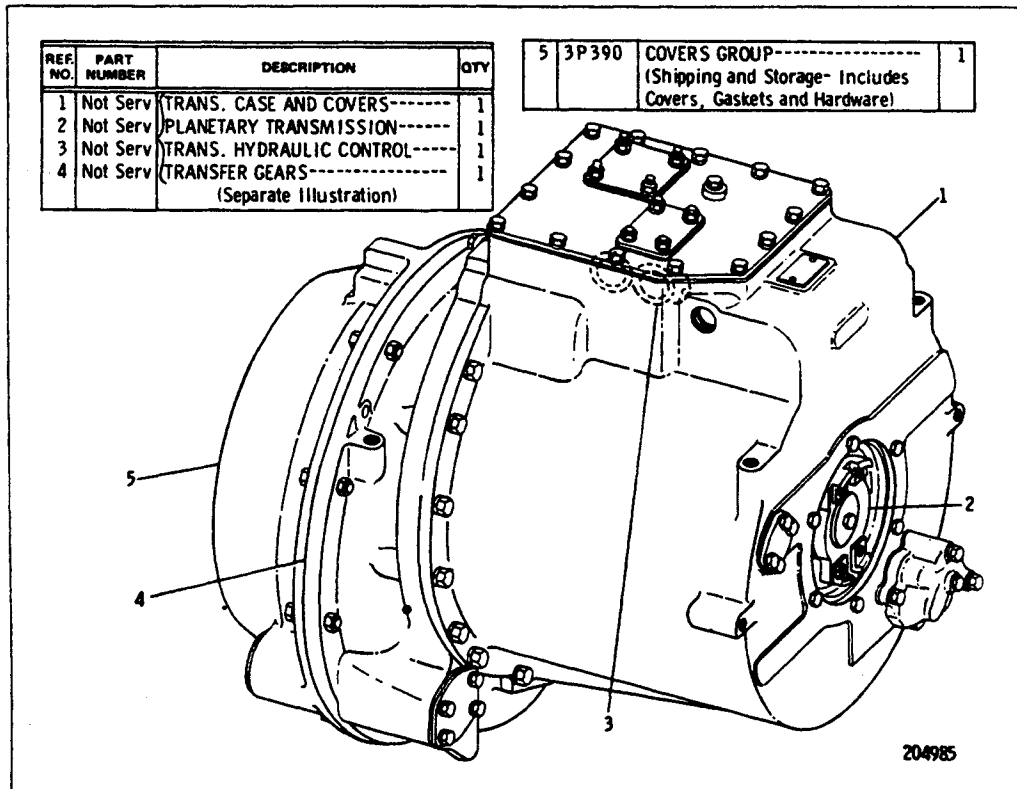


5S723 UNIVERSAL JOINT ASSEMBLY
 Serial No. 92V2127 to 92V5955 inclusive
 Part of 2P9889 Drive Shaft Group shown on Page 116



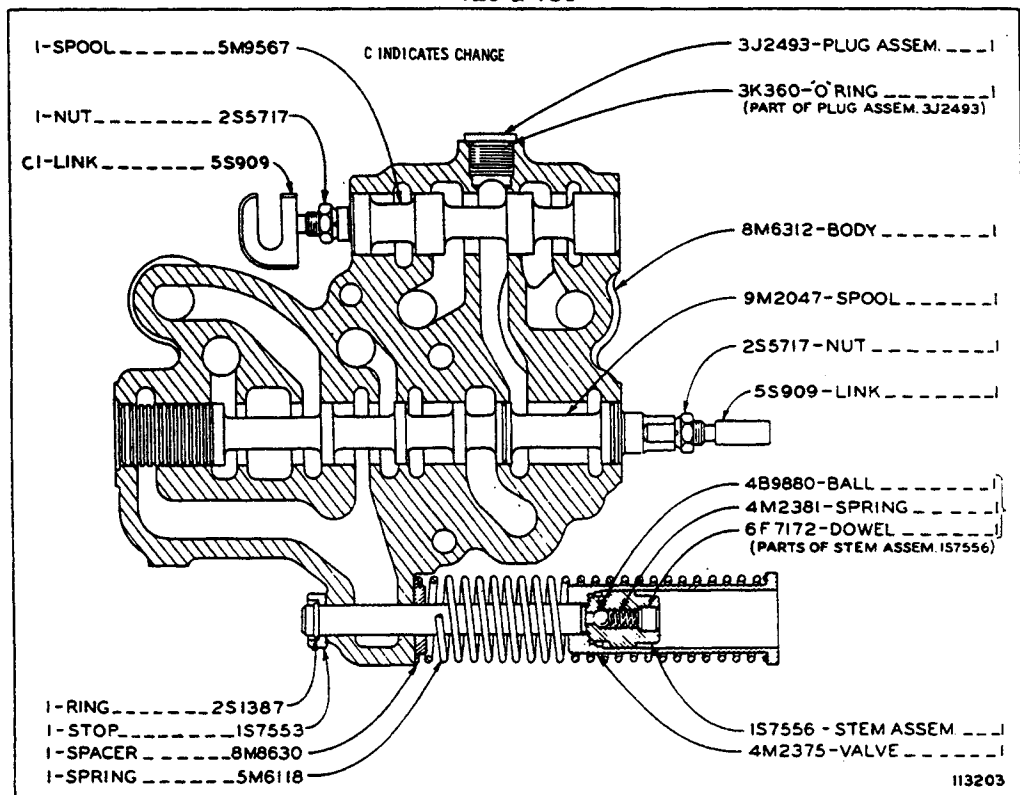
7G2037 UNIVERSAL JOINT GROUP
 Serial No. 92V5956—Up
 Part of 2P9889 Drive Shaft Group shown on Page 116

169978



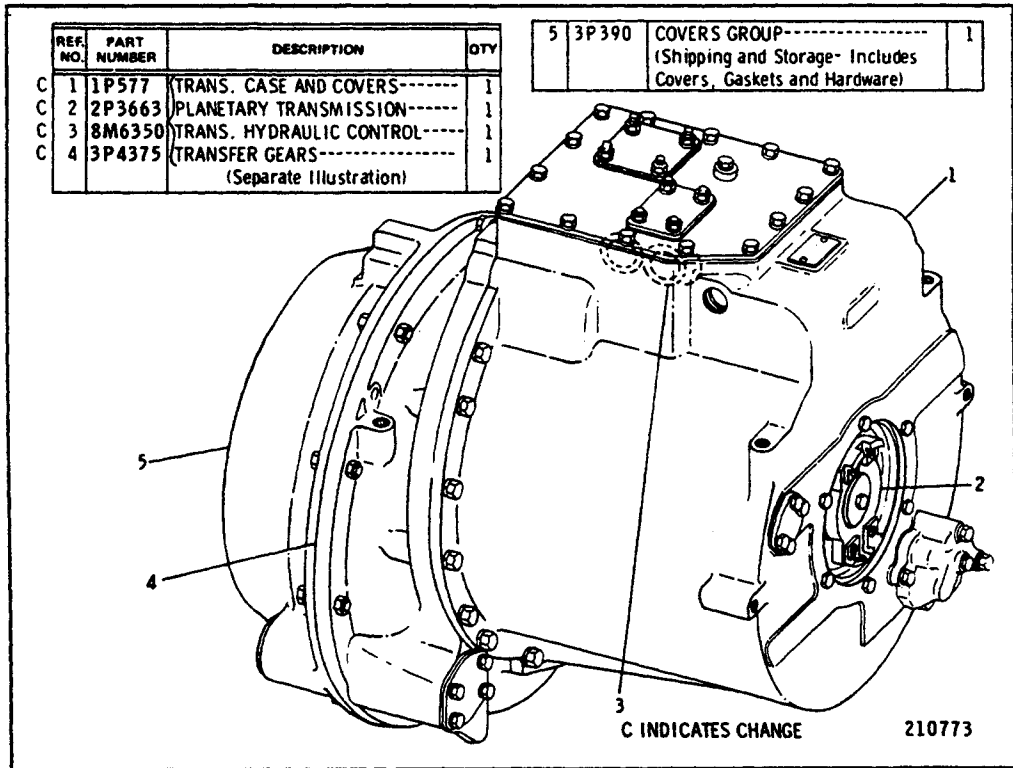
3P4376 TRANSMISSION ARRANGEMENT

Serial No. 92V2127 to 92V4143 inclusive and Test No. 1 to 7466 inclusive. 3P360 Transmission Hydraulic Control, 1P577 Transmission Case & Covers, 2P3663 Planetary Transmission and 3P4375 Transfer Gear parts are shown on Pages 118, 119, 127, 128, 129 & 130

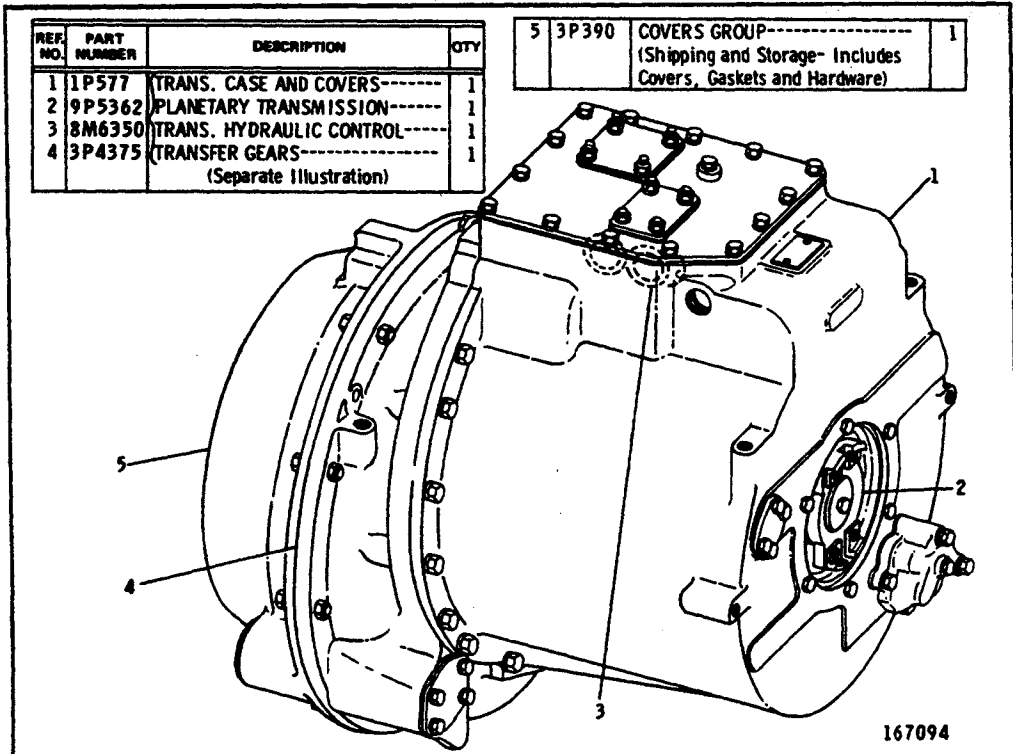


8M6348 SELECTOR AND SAFETY VALVE GROUP

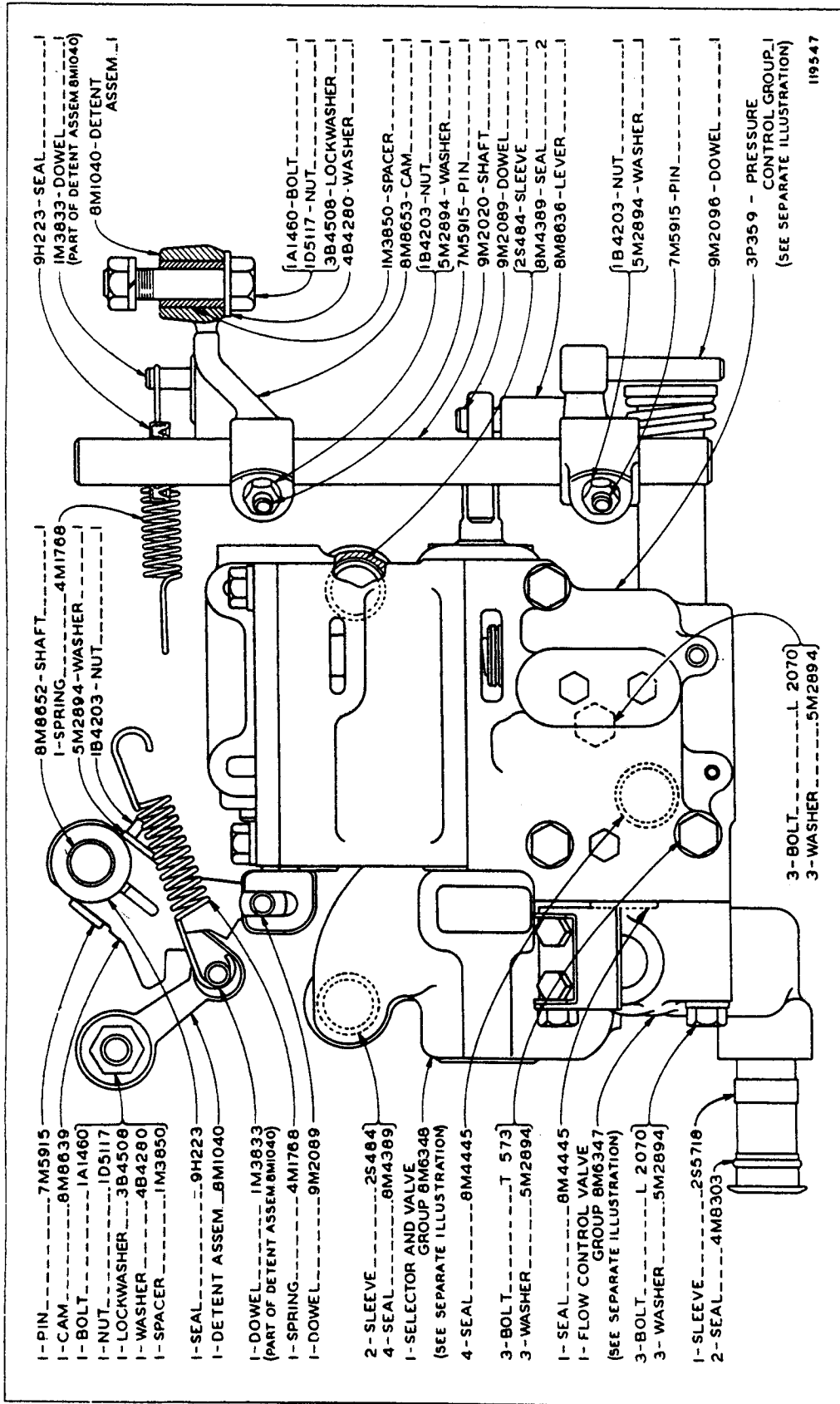
Serial No. 92V2127 to 92V3143 inclusive
Part of 3P360 Transmission Hydraulic Control Group shown on Pages 118 & 119



3P4376 TRANSMISSION ARRANGEMENT
 Serial No. 92V4144 to 92V4691 inclusive and Test No. 7467—Up. 8M6350 Transmission Hydraulic Control, 1P577 Transmission Case & Covers, 2P3663 Planetary Transmission and 3P4375 Transfer Gear parts are shown on Pages 119A, 127, 128, 129 & 130

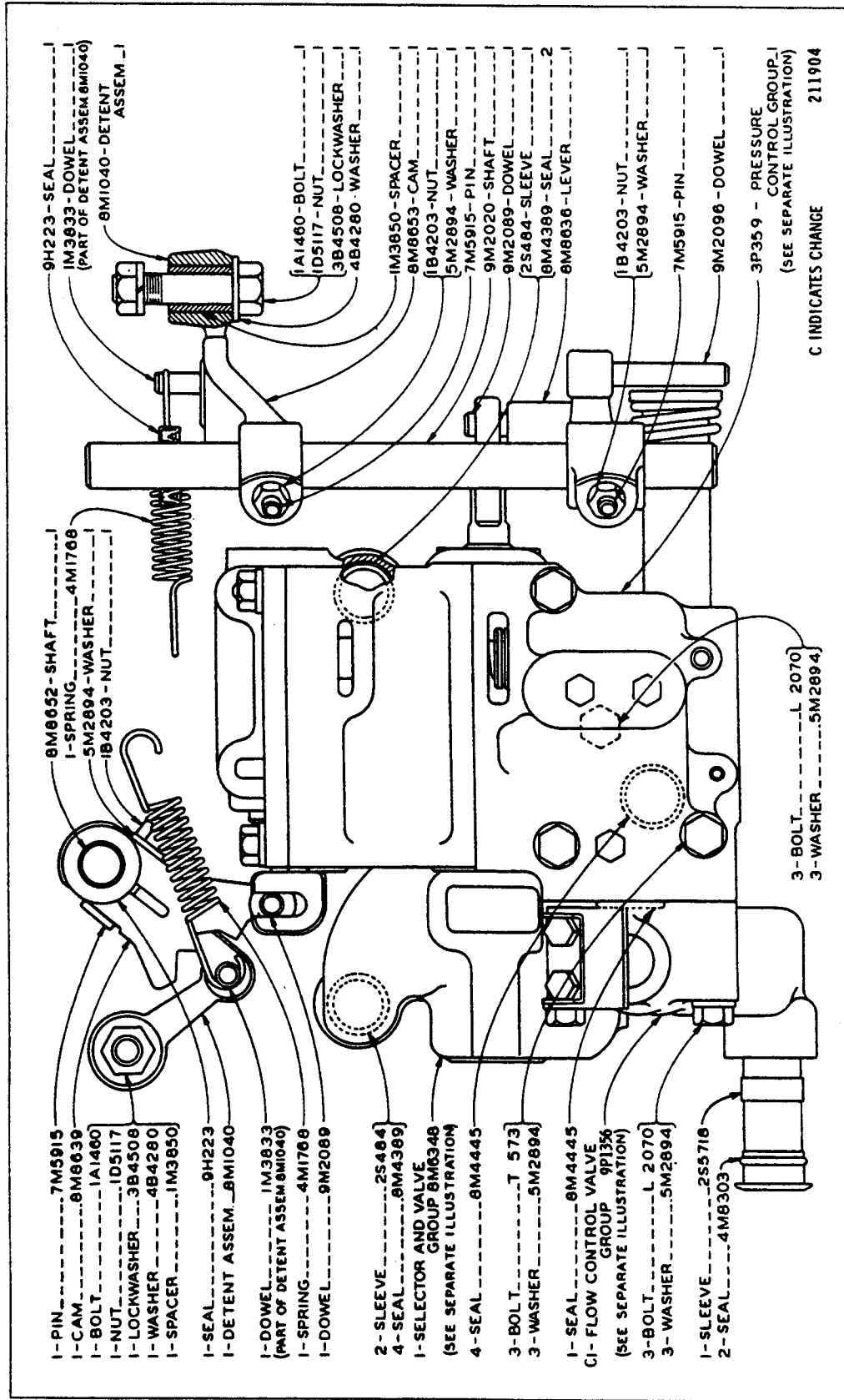


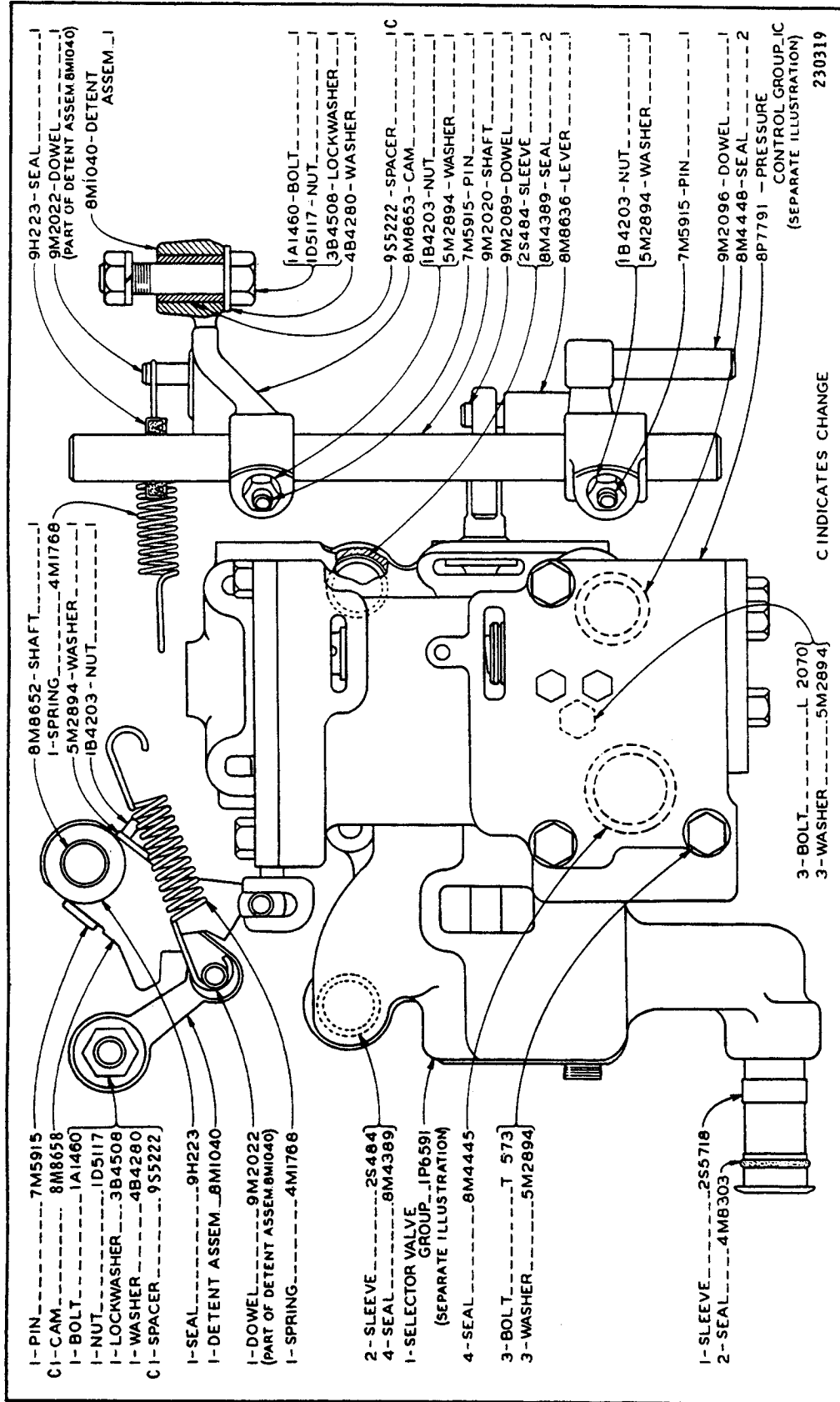
9P5382 POWERSHIFT TRANSMISSION ARRANGEMENT
 IF TRANSMISSION IS SERIALIZED USE TRANSMISSION SERIAL NO. OTHERWISE USE VEHICLE SERIAL NO. Serial No. 92V4692 to 92V8744 inclusive, Transmission Serial No. 2GA1—Up and Test No. 201—Up. 8M6350 Hydraulic Control, 1P577 Case & Covers, 9P5362 Planetary Transmission and 3P4375 Transfer Gear parts are shown on Pages 119A, 127, 129A, 129B & 130



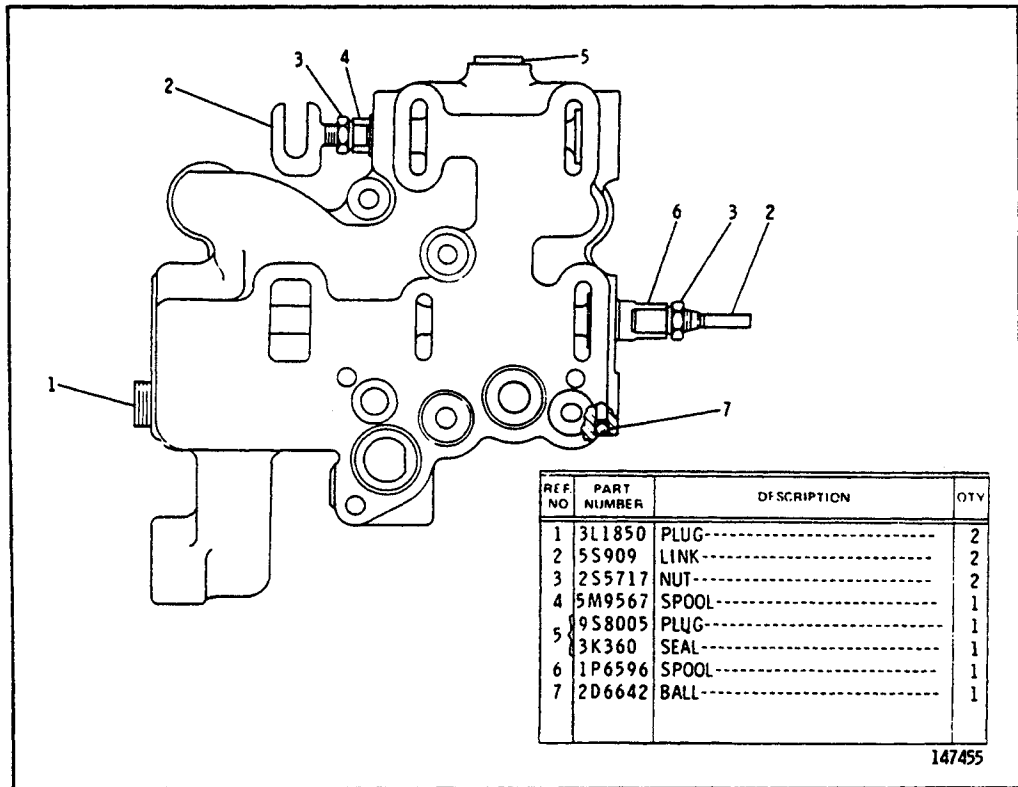
Serial No. 92V2127 to 3400, 3406 to 3410, 3415, 3435 and 92V3458 Inclusive and Test No. 1 to 6647 inclusive
 Part of 3P4376 Transmission Arrangement shown on Page 117
 8M6348, 3P359 and 8M6347 Valve parts are shown on Pages 117, 125 & 126

3P360 TRANSMISSION HYDRAULIC CONTROL GROUP
 Serial No. 92V3401 to 3405, 3411 to 3414, 3416 to 3434, 3436 to 3457 and 92V3459 to 92V4143 inclusive and Test No. 6648 to 7466 inclusive. Part of 3P4376 Transmission Arrangement shown on Page 117. 8M6348, 3P359 and 9P1356 Valve parts are shown on Pages 117, 125 and 126



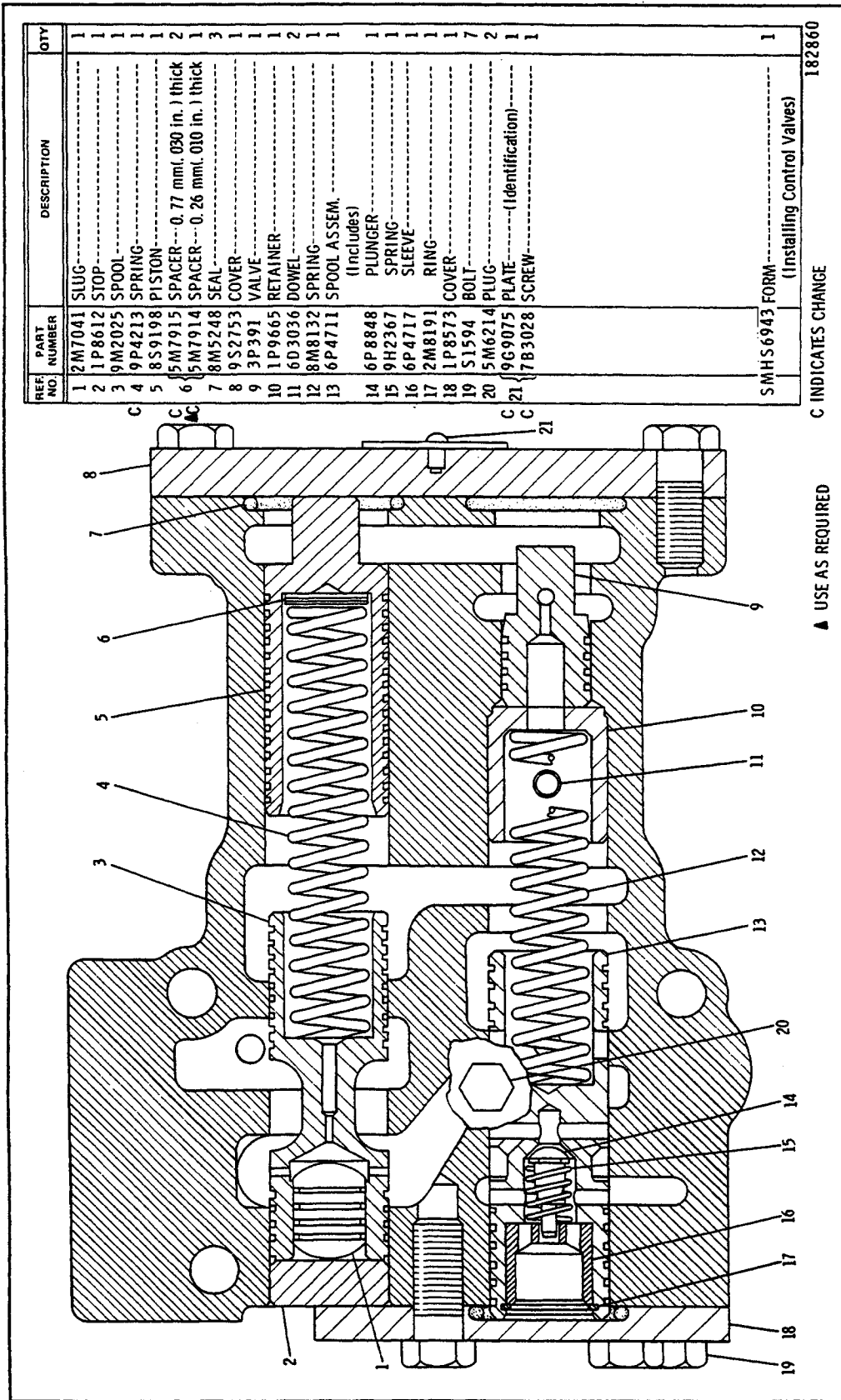


8M6350 TRANSMISSION HYDRAULIC CONTROL GROUP
IF TRANSMISSION IS SERIALIZED USE TRANSMISSION SERIAL NO. OTHERWISE USE VEHICLE SERIAL NO.
Serial No. 92V4144 to 92V8744 inclusive, Transmission Serial No. 2GA1 —Up and Test No. 7467 —Up and Test No. 201 —Up
Part of 3P4376 and 9P5382 Transmission Arrangements shown on Page 117B. 1P6591 and 8P7791 Valve parts are shown on
Pages 119B & 119C



1P6591 SELECTOR VALVE GROUP

IF TRANSMISSION IS SERIALIZED USE TRANSMISSION SERIAL NO. OTHERWISE USE VEHICLE SERIAL NO. Serial No. 92V4144 to 92V8744 inclusive, Transmission Serial No. 2GA1—Up. Part of 8M6350 Transmission Hydraulic Control Group shown on Page 119A



REF. NO.	PART NUMBER	DESCRIPTION	QTY
1	12M7041	SLUG	1
2	1P8612	STOP	1
3	9M2025	SPOOL	1
4	9P4213	SPRING	1
5	8S9198	PISTON	1
6	5M7915	SPACER--0.77 mm(.030 in.) thick	2
7	5M7914	SPACER--0.26 mm(.010 in.) thick	1
8	8M5248	SEAL	3
9	9S2753	COVER	1
9	3P391	VALVE	1
10	1P9665	RETAINER	1
11	6D3036	DOWEL	2
12	8M8132	SPRING	1
13	6P4711	SPOOL ASSEM. (Includes)	1
14	6P8848	PLUNGER	1
15	9H2367	SPRING	1
16	6P4717	SLEEVE	1
17	2M8191	RING	1
18	1P8573	COVER	1
19	51594	BOLT	7
20	5M6214	PLUG	2
21	9G9075	PLATE (Identification)	1
21	7B3028	SCREW	1

SMHS6943, FORM
(Installing Control Valves)

182860

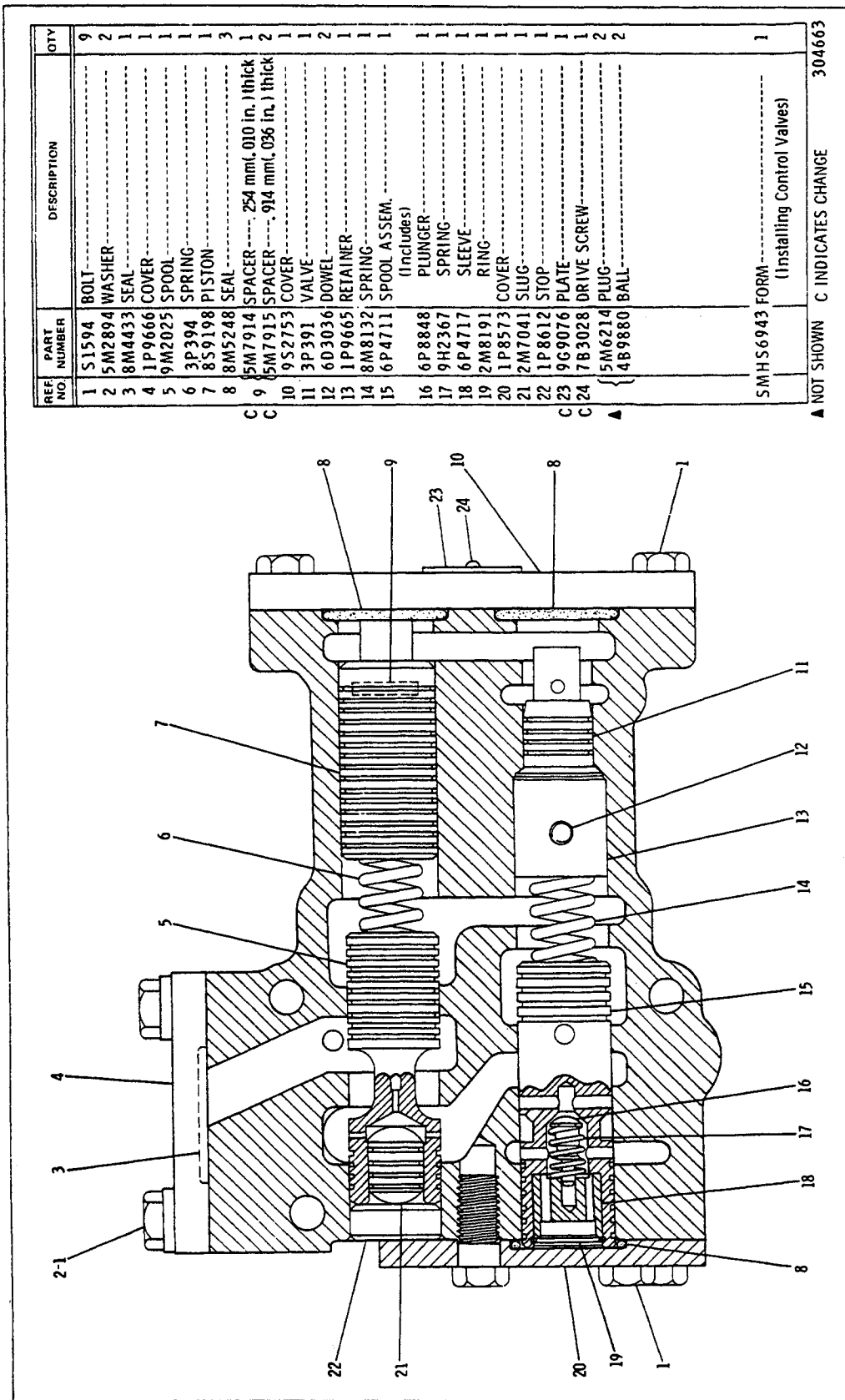
C INDICATES CHANGE

▲ USE AS REQUIRED

8P7791 PRESSURE CONTROL VALVE GROUP

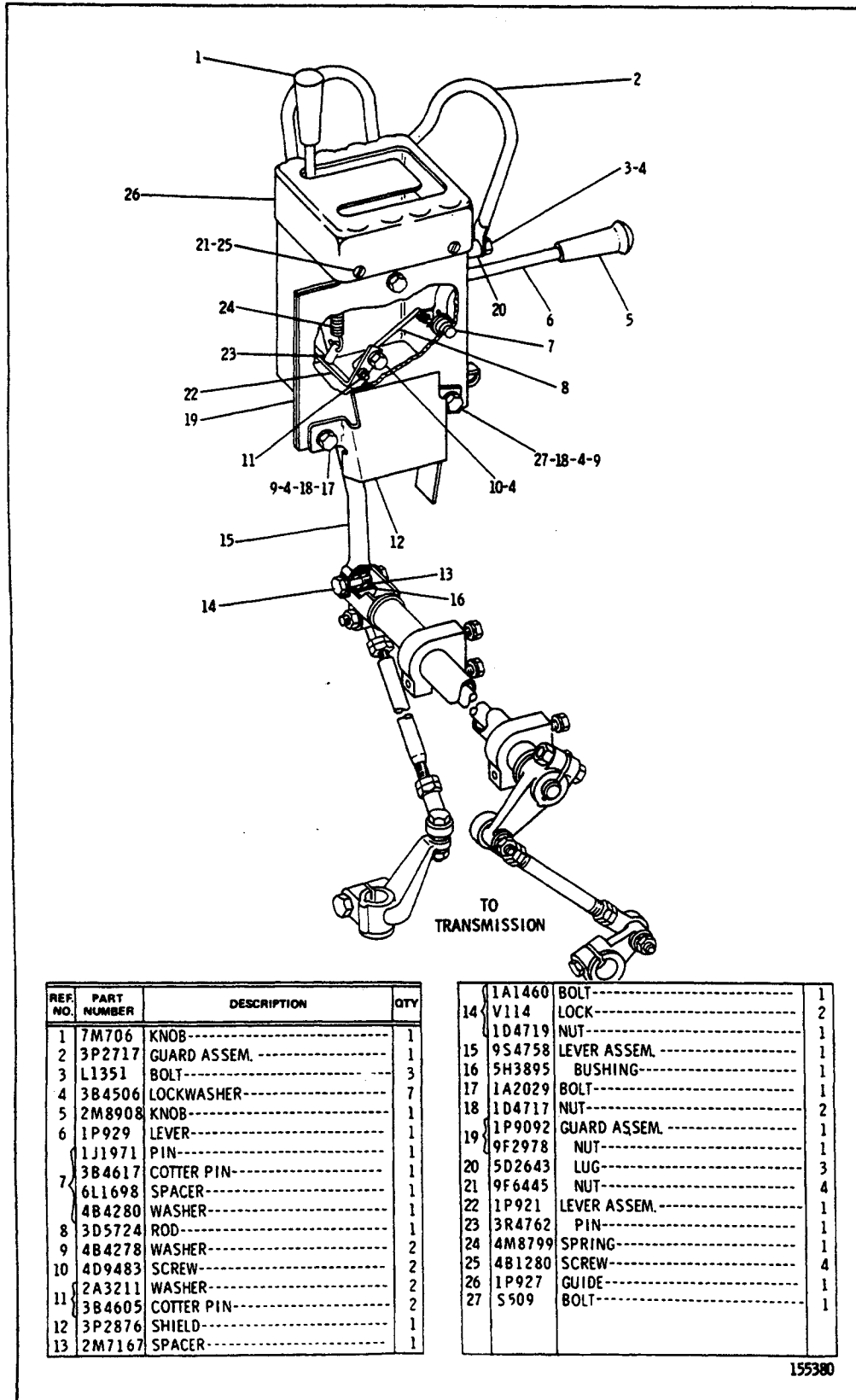
IF TRANSMISSION IS SERIALIZED USE TRANSMISSION SERIAL NO. OTHERWISE USE VEHICLE SERIAL NO.
 Serial No. 92V4144 to 92V8744 inclusive, Transmission Serial No. 2GA1 — Up. Part of 8M6350 Transmission Hydraulic Control Group shown on Page 119A. For Field Replacement order 8P7790 shown on Page 119D

8P7790 PRESSURE CONTROL VALVE GROUP—Field Installation



REF. NO.	PART NUMBER	DESCRIPTION	QTY
1	51594	BOLT	9
2	5M2894	WASHER	2
3	8M4433	SEAL	1
4	1P9666	COVER	1
5	9M2025	SPOOL	1
6	3P394	SPRING	1
7	859198	PISTON	1
8	8M5248	SEAL	3
C 9	5M7914	SPACER---, 254 mm(.010 in.) thick	1
C 10	5M7915	SPACER---, 914 mm(.036 in.) thick	2
11	9S2753	COVER	1
12	6D3036	DOWEL	2
13	1P9665	RETAINER	1
14	8M8132	SPRING	1
15	6P4711	SPOOL ASSEM. (Includes)	1
16	6P8848	PLUNGER	1
17	9H2367	SPRING	1
18	6P4717	SLEEVE	1
19	2M8191	RING	1
20	1P8573	COVER	1
21	2M7041	SLUG	1
22	1P8612	STOP	1
C 23	9G9076	PLATE	1
C 24	7B3028	DRIVE SCREW	1
	{ 5M6214	PLUG	2
	{ 4B9860	BALL	2
	5MHS6943	FORM (Installing Control Valves)	1

▲ NOT SHOWN C INDICATES CHANGE 304663

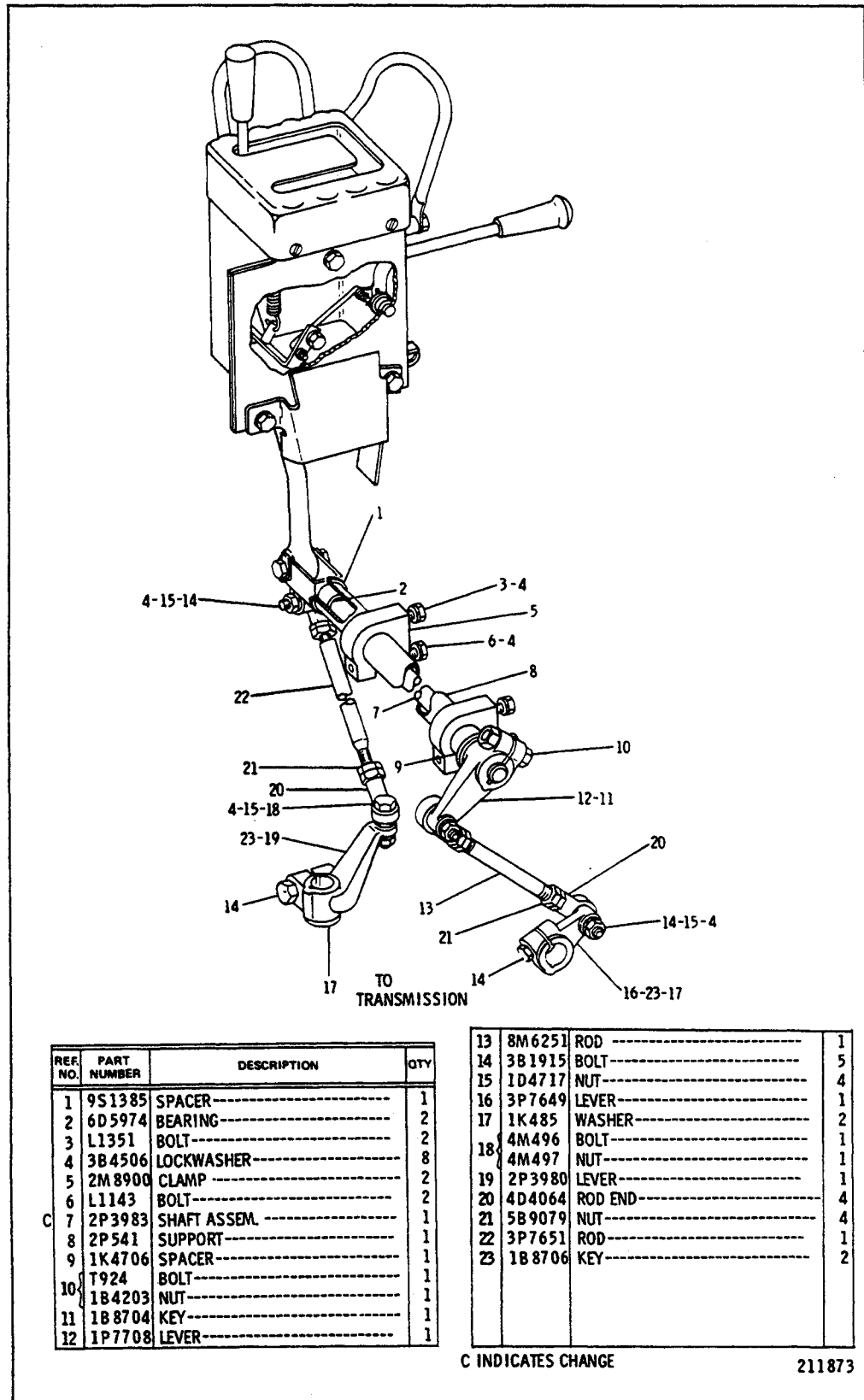


REF NO.	PART NUMBER	DESCRIPTION	QTY
1	7M706	KNOB-----	1
2	3P2717	GUARD ASSEM.-----	1
3	L1351	BOLT-----	3
4	3B4506	LOCKWASHER-----	7
5	2M8908	KNOB-----	1
6	1P929	LEVER-----	1
7	1J1971	PIN-----	1
	3B4617	COTTER PIN-----	1
	6L1698	SPACER-----	1
	4B4280	WASHER-----	1
8	3D5724	ROD-----	1
9	4B4278	WASHER-----	2
10	4D9483	SCREW-----	2
11	2A3211	WASHER-----	2
	3B4605	COTTER PIN-----	2
12	3P2876	SHIELD-----	1
13	2M7167	SPACER-----	1

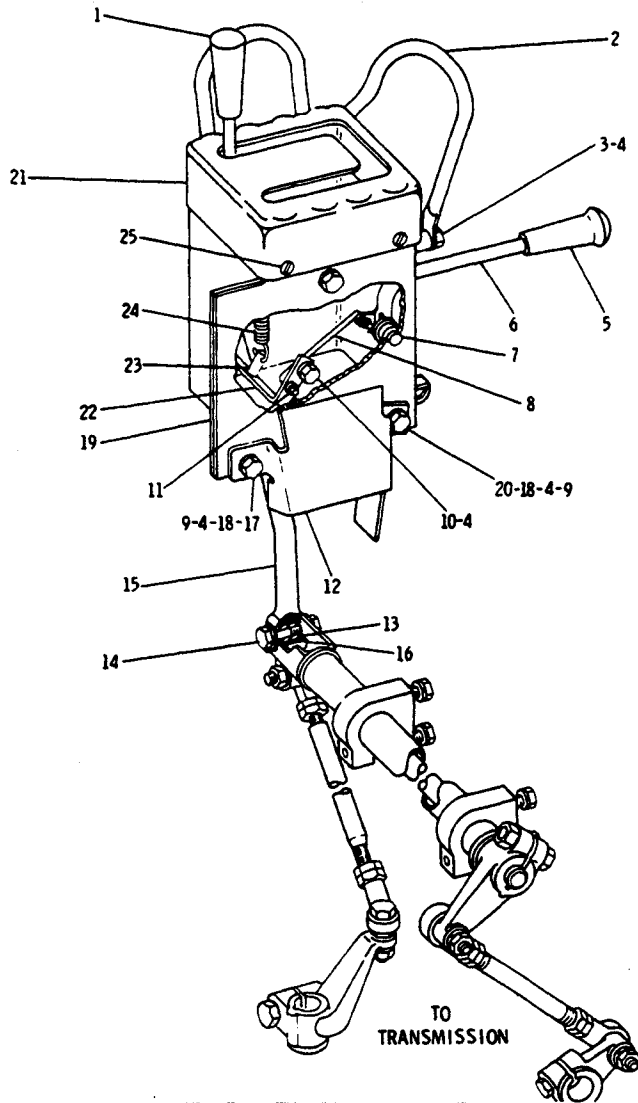
14	1A1460	BOLT-----	1
	V114	LOCK-----	2
15	1D4719	NUT-----	1
	9S4758	LEVER ASSEM.-----	1
16	5H3895	BUSHING-----	1
17	1A2029	BOLT-----	1
18	1D4717	NUT-----	2
19	1P9092	GUARD ASSEM.-----	1
	9F2978	NUT-----	1
20	5D2643	LUG-----	3
21	9F6445	NUT-----	4
22	1P921	LEVER ASSEM.-----	1
23	3R4762	PIN-----	1
24	4M8799	SPRING-----	1
25	4B1280	SCREW-----	4
26	1P927	GUIDE-----	1
27	S509	BOLT-----	1

155380

3P7658 TRANSMISSION CONTROL GROUP—Part 1
Serial No. 92V2127 to 92V2811 inclusive



3P7658 TRANSMISSION CONTROL GROUP—Part 2
Serial No. 92V2127 to 92V2811 inclusive



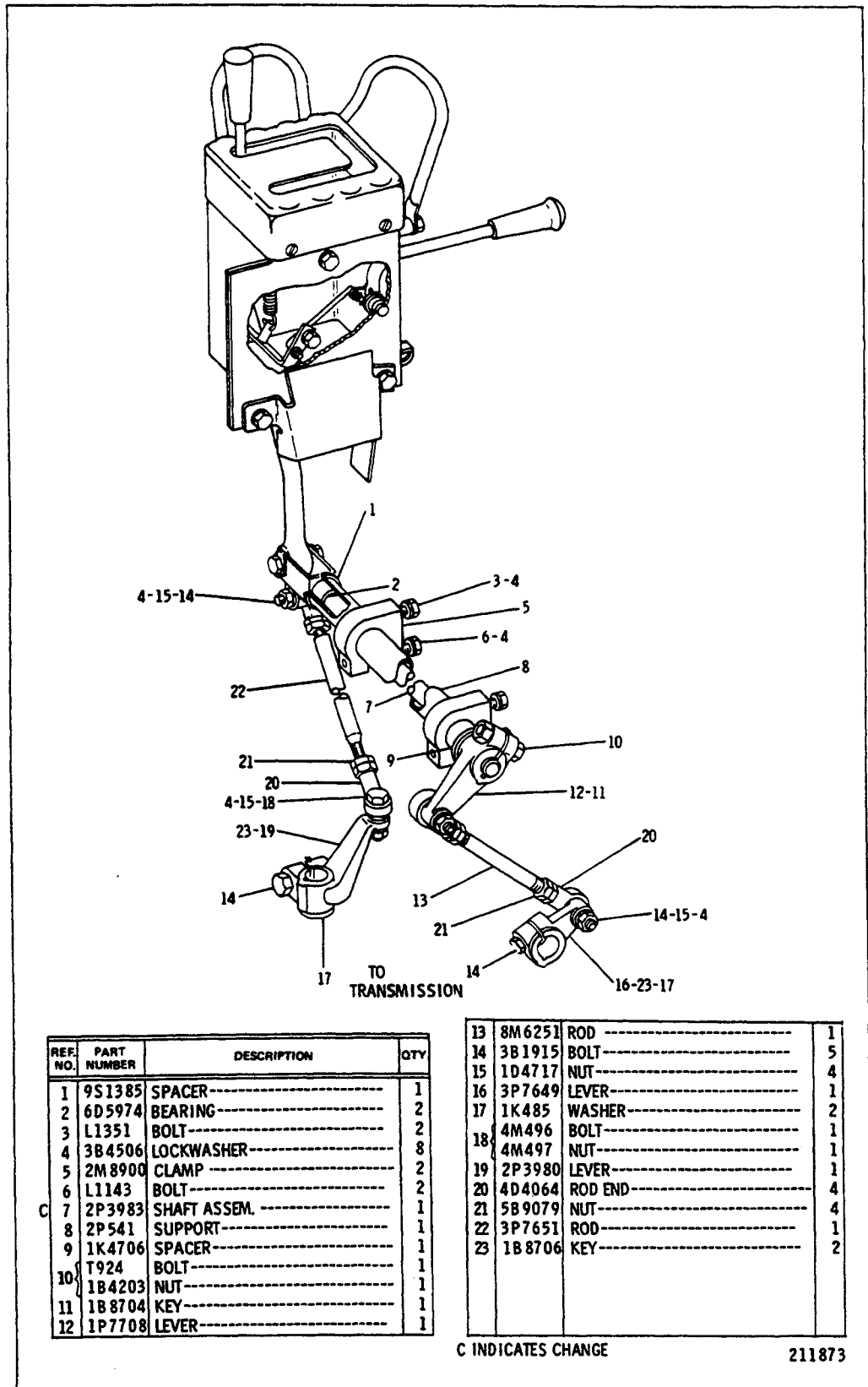
REF. NO.	PART NUMBER	DESCRIPTION	QTY
1	7M706	KNOB	1
2	3P2717	GUARD ASSEM.	1
3	L1351	BOLT	3
4	3B4506	LOCKWASHER	7
5	2M8908	KNOB	1
6	1P929	LEVER	1
	1J1971	PIN	1
	3B4617	COTTER PIN	1
	6L1698	SPACER	1
	4B4280	WASHER	1
8	3D5724	ROD	1
9	4B4278	WASHER	2
10	4D9483	SCREW	2
	2A3211	WASHER	2
	3B4605	COTTER PIN	2
12	3P2876	SHIELD	1
13	2M7167	SPACER	1

	1A1460	BOLT	1
14	V114	LOCK	2
	1D4719	NUT	1
15	9S4758	LEVER ASSEM.	1
16	5H3895	BUSHING	1
17	1A2029	BOLT	1
18	1D4717	NUT	2
C 19	8P4966	GUARD ASSEM.	1
20	S509	BOLT	1
21	1P927	GUIDE	1
22	1P921	LEVER ASSEM.	1
23	3R4762	PIN	1
24	4M8799	SPRING	1
25	4B1280	SCREW	4

C INDICATES CHANGE

210753

3P7658 TRANSMISSION CONTROL GROUP—Part 1
Serial No. 92V2812 to 92V4726 inclusive



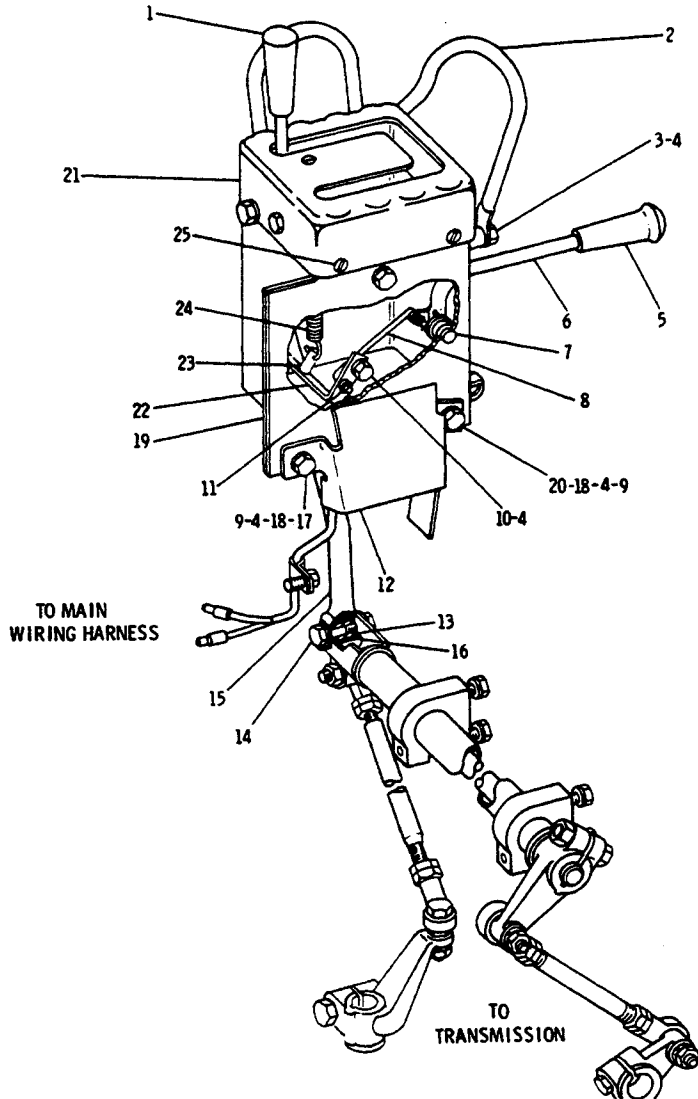
REF. NO.	PART NUMBER	DESCRIPTION	QTY
1	9S1385	SPACER-----	1
2	6D5974	BEARING-----	2
3	L1351	BOLT-----	2
4	3B4506	LOCKWASHER-----	8
5	2M8900	CLAMP-----	2
6	L1143	BOLT-----	2
7	2P3983	SHAFT ASSEM.-----	1
8	2P541	SUPPORT-----	1
9	1K4706	SPACER-----	1
10	T924	BOLT-----	1
11	1B4203	NUT-----	1
11	1B8704	KEY-----	1
12	1P7708	LEVER-----	1

13	8M6251	ROD-----	1
14	3B1915	BOLT-----	5
15	1D4717	NUT-----	4
16	3P7649	LEVER-----	1
17	1K485	WASHER-----	2
18	4M496	BOLT-----	1
18	4M497	NUT-----	1
19	2P3980	LEVER-----	1
20	4D4064	ROD END-----	4
21	5B9079	NUT-----	4
22	3P7651	ROD-----	1
23	1B8706	KEY-----	2

C INDICATES CHANGE

211873

3P7658 TRANSMISSION CONTROL GROUP—Part 2
Serial No. 92V2812 to 92V4726 inclusive



REF NO	PART NUMBER	DESCRIPTION	QTY
1	7M706	KNOB-----	1
2	3P2717	GUARD ASSEM.-----	1
3	L1351	BOLT-----	3
4	3B4506	LOCKWASHER-----	7
5	2M8908	KNOB-----	1
6	1P929	LEVER-----	1
	1J1971	PIN-----	1
7	3B4617	COTTER PIN-----	1
	6L1698	SPACER-----	1
	4B4280	WASHER-----	1
8	3D5724	ROD-----	1
9	4B4278	WASHER-----	2
10	4D9483	SCREW-----	2
	2A3211	WASHER-----	2
11	3B4605	COTTER PIN-----	2
12	3P2876	SHIELD-----	1
13	2M7167	SPACER-----	1

	1A1460	BOLT-----	1	
14	V114	LOCK-----	2	
	1D4719	NUT-----	1	
15	9S4758	LEVER ASSEM.-----	1	
16	5H3895	BUSHING-----	1	
17	1A2029	BOLT-----	1	
18	1D4717	NUT-----	2	
19	8P4966	GUARD ASSEM.-----	1	
	20	S509	BOLT-----	1
C 21	8P4027	GUIDE-----	1	
22	1P921	LEVER ASSEM.-----	1	
23	3R4762	PIN-----	1	
24	4M8799	SPRING-----	1	
25	4B1280	SCREW-----	4	

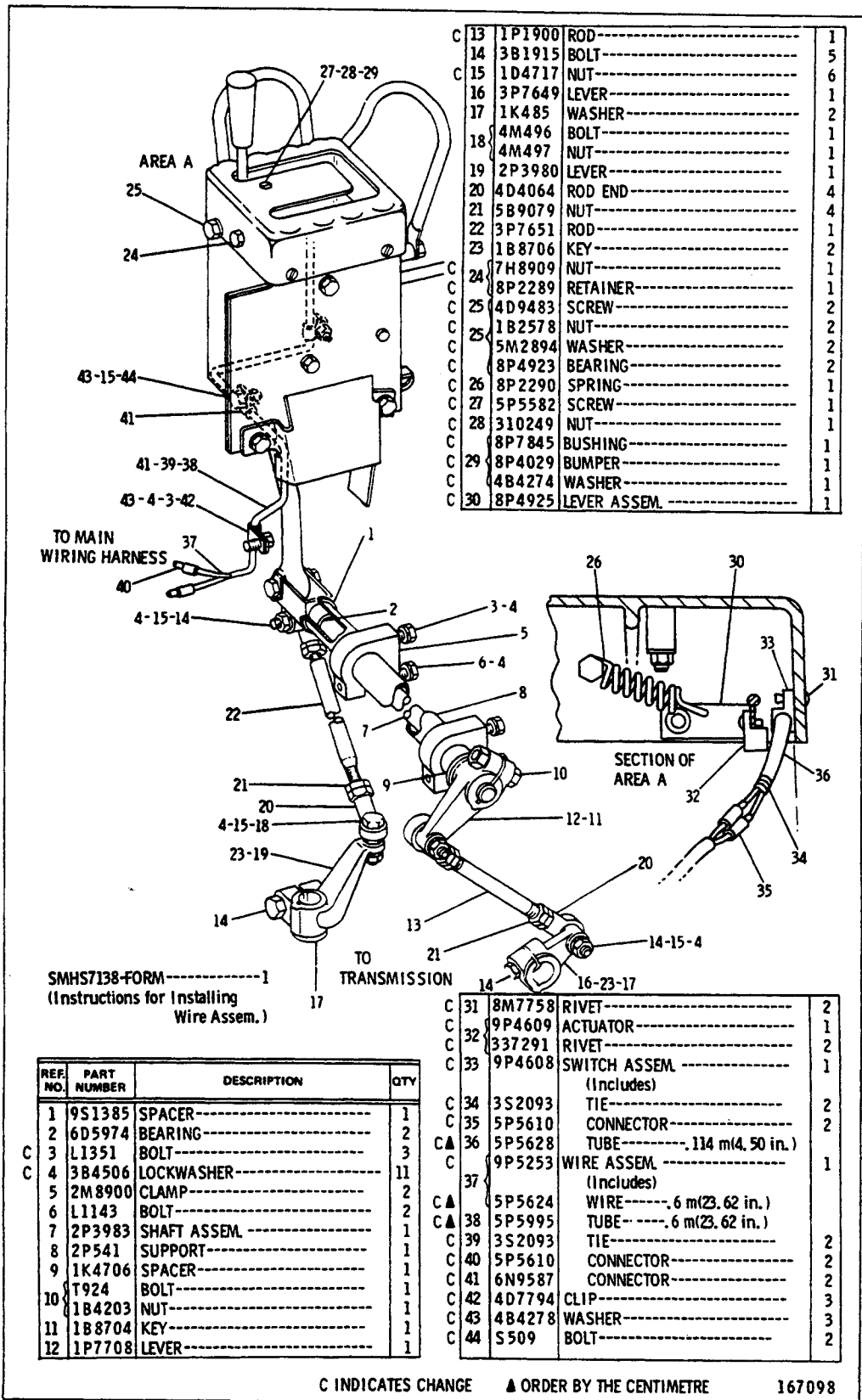
C INDICATES CHANGE

167097

3P7658 TRANSMISSION CONTROL GROUP—Part 1
Serial No. 92V4727—Up

POWER TRAIN-POWER TRANSMISSION UNIT

1238



C 13	1P1900	ROD-----	1
14	3B1915	BOLT-----	5
C 15	1D4717	NUT-----	6
16	3P7649	LEVER-----	1
17	1K485	WASHER-----	2
18	4M496	BOLT-----	1
	4M497	NUT-----	1
19	2P3980	LEVER-----	1
20	4D4064	ROD END-----	4
21	5B9079	NUT-----	4
22	3P7651	ROD-----	1
23	1B8706	KEY-----	2
	7H8909	NUT-----	1
C 24	8P2289	RETAINER-----	1
C 25	4D9483	SCREW-----	2
C 25	1B2578	NUT-----	2
C 25	5M2894	WASHER-----	2
C 26	8P4923	BEARING-----	2
C 26	8P2290	SPRING-----	1
C 27	5P5582	SCREW-----	1
C 28	310249	NUT-----	1
C 28	8P7845	BUSHING-----	1
C 29	8P4029	BUMPER-----	1
C 29	4B4274	WASHER-----	1
C 30	8P4925	LEVER ASSEM.-----	1

SMHS7138-FORM-----1
(Instructions for Installing Wire Assem.)

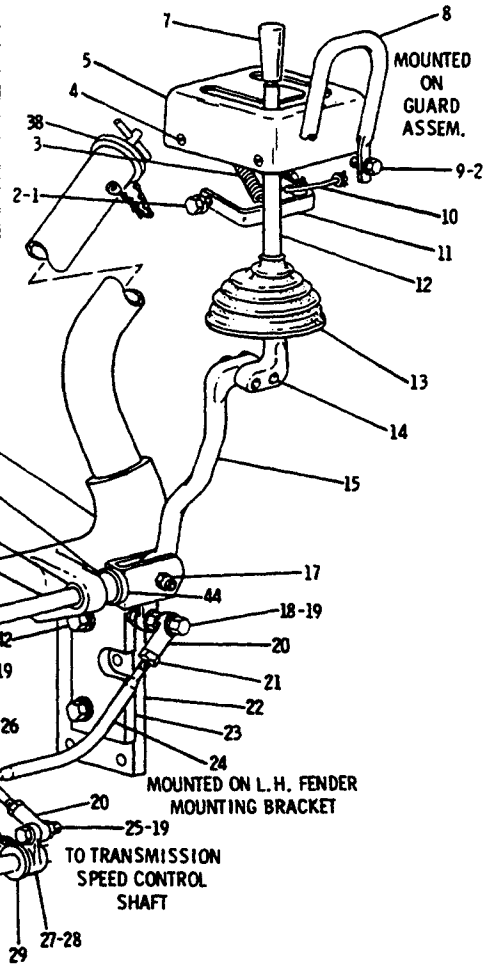
REF. NO.	PART NUMBER	DESCRIPTION	QTY
1	9S1385	SPACER-----	1
2	6D5974	BEARING-----	2
3	L1351	BOLT-----	3
C 4	3B4506	LOCKWASHER-----	11
C 5	2M8900	CLAMP-----	2
6	L1143	BOLT-----	2
7	2P3983	SHAFT ASSEM.-----	1
8	2P541	SUPPORT-----	1
9	1K4706	SPACER-----	1
10	T924	BOLT-----	1
	1B4203	NUT-----	1
11	1B8704	KEY-----	1
12	1P7708	LEVER-----	1

C 31	8M7758	RIVET-----	2
C 32	9P4609	ACTUATOR-----	1
C 32	337291	RIVET-----	2
C 33	9P4608	SWITCH ASSEM.-----	1
		(Includes)	
C 34	3S2093	TIE-----	2
C 35	5P5610	CONNECTOR-----	2
C 36	5P5628	TUBE-----, 114 m(4.50 in.)	2
C 36	9P5253	WIRE ASSEM.-----	1
		(Includes)	
C 37	5P5624	WIRE-----, 6 m(23.62 in.)	2
C 38	5P5995	TUBE-----, 6 m(23.62 in.)	2
C 39	3S2093	TIE-----	2
C 40	5P5610	CONNECTOR-----	2
C 41	6N9587	CONNECTOR-----	2
C 42	4D7794	CLIP-----	3
C 43	4B4278	WASHER-----	3
C 44	S 509	BOLT-----	2

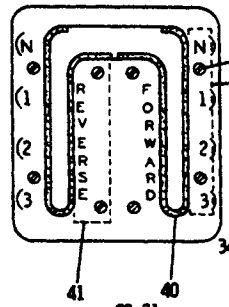
C INDICATES CHANGE ▲ ORDER BY THE CENTIMETRE 167098

3P7658 TRANSMISSION CONTROL GROUP—Part 2
Serial No. 92V4727—Up

REF. NO.	PART NUMBER	DESCRIPTION	QTY
1	4D9483	SCREW	2
2	3B4506	LOCKWASHER	4
3	4M8799	SPRING	1
4	4B1280	SCREW	4
5	6P236	GUIDE	1
6	1H8456	SCREW	8
8	310249	NUT	8
7	7M706	KNOB	1



TOP VIEW OF GUIDE



8	3P2716	GUARD	1
9	L1351	BOLT	2
	6P6000	ROD	1
10	2A3211	WASHER	2
	3B4604	COTTER PIN	2
	6P6003	LEVER ASSEM.	1
11		(Includes)	
	3R4762	PIN	1
12	6P5505	LEVER	1
13	6P6002	BOOT	1
14	L478	BOLT	2
	6P6004	LEVER ASSEM.	1
15		(Includes)	
	5H3895	BUSHING	1
	1A1460	BOLT	1
17	1K6872	NUT	1
	2M7167	SPACER	1
18	4M496	BOLT	2
	4M497	NUT	2
19	2K4973	NUT	4
20	4D4064	ROD END	4
21	5B9079	NUT	4
22	6P6458	PLATE	1

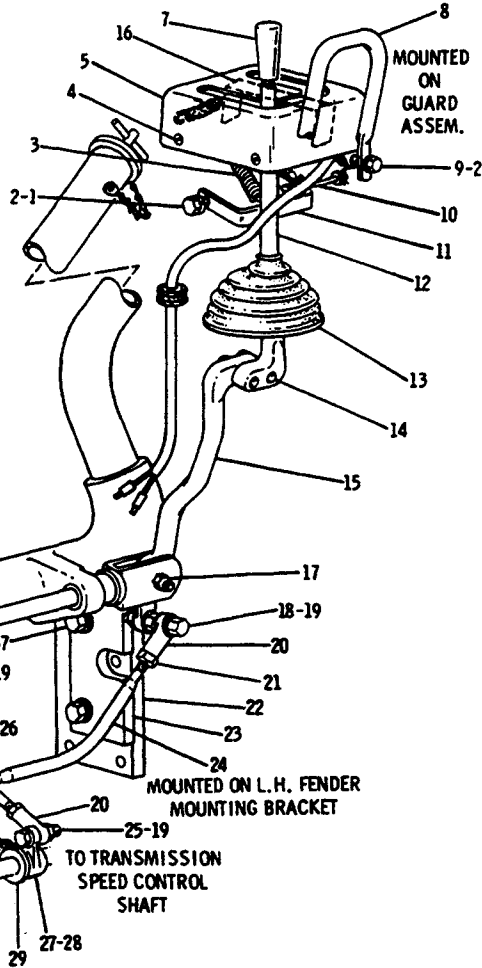
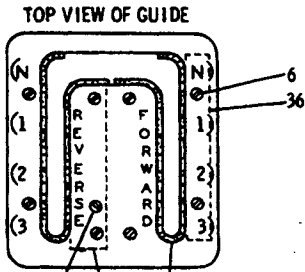
23	6P6457	BRACKET	1
24	6P6233	ROD	1
25	3B1915	BOLT	4
26	8M6251	ROD	1
27	3P7649	LEVER	1
28	1B8704	KEY	3
29	1K485	WASHER	2
30	2P3980	LEVER	1
31	4M1743	LEVER	1
32	T924	BOLT	1
	1B4203	NUT	1
C 33	1K3245	SPACER	1
34	4H1394	WASHER	3
35	6P6234	SHAFT ASSEM.	1
36	6D3787	BEARING	2
37	6P6236	SUPPORT ASSEM.	1
		(Includes)	
	2P2718	CAP ASSEM.	1
39	3P6693	STRIP	2
40	3P6981	LINER	2
41	3P6694	STRIP	2
	S1594	BOLT	4
42	5M2894	WASHER	4
C 43	4F6568	SPACER	1
C 44	9S1385	SPACER	1

C INDICATES CHANGE

212303

6P5433 TRANSMISSION CONTROL GROUP—Type 1
 Part of 6P5384, 8P5519, 7G4040 & 9G8941 Roll-Over Protective System Arrangements listed on Pages 223, 224, 225A & 225B-1. AN ATTACHMENT

REF. NO.	PART NUMBER	DESCRIPTION	QTY
1	4D9483	SCREW-----	2
2	3B4506	LOCKWASHER-----	4
3	4M8799	SPRING-----	1
4	4B1280	SCREW-----	4
5	6P236	GUIDE-----	1
6	1H8456	SCREW-----	8
7	7M706	KNOB-----	1
8	3P2716	GUARD-----	1

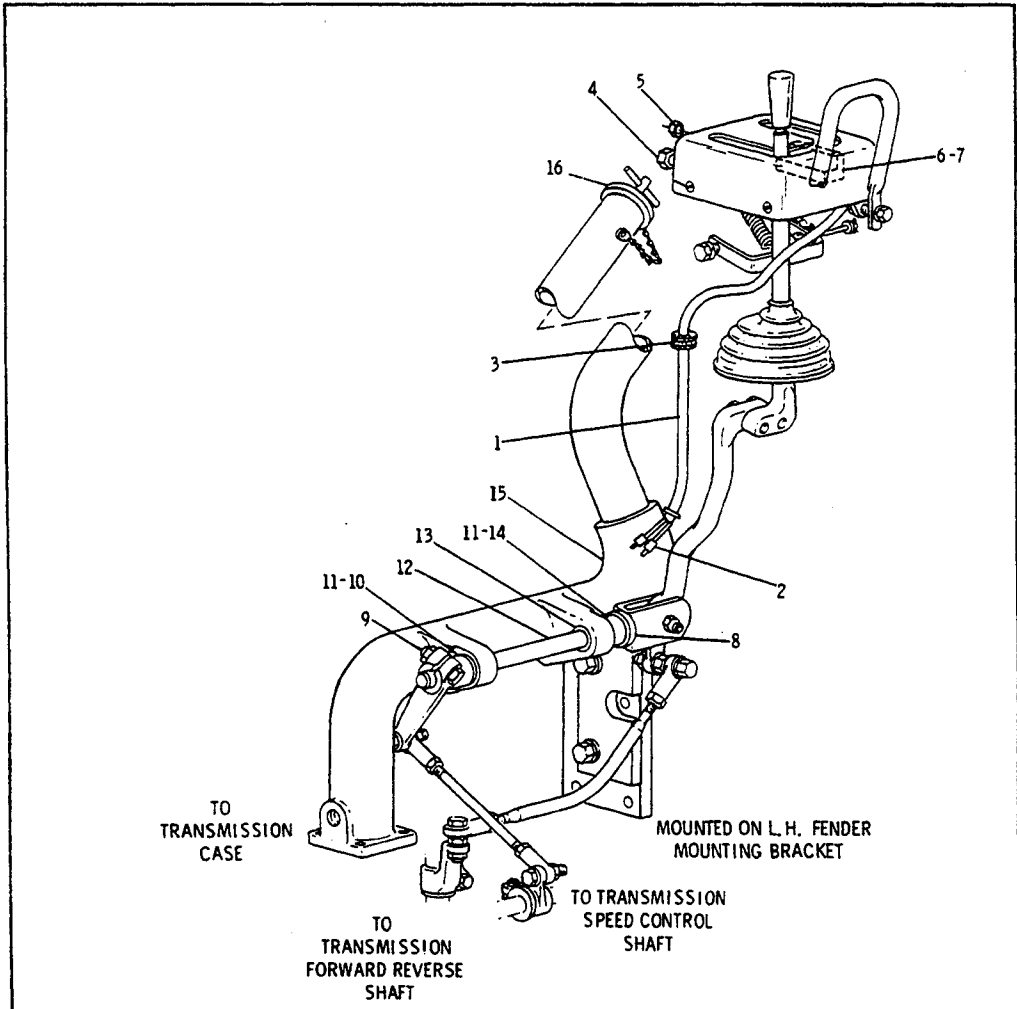


C	2A4639	BOLT-----	2	20	4D4064	ROD END-----	4
C	9 1D4717	NUT-----	2	21	5B9079	NUT-----	4
C	4D7794	CLIP-----	2	22	6P6458	PLATE-----	1
	6P6000	ROD-----	1	23	6P6457	BRACKET-----	1
10	2A3211	WASHER-----	2	24	6P6233	ROD-----	1
	3B4604	COTTER PIN-----	2	25	3B1915	BOLT-----	4
	6P6003	LEVER ASSEM.-----	1	26	8M6251	ROD-----	1
		(Includes)		27	3P7649	LEVER-----	1
11	3R4762	PIN-----	1	28	1B8704	KEY-----	2
	6P5505	LEVER-----	1	29	1K485	WASHER-----	2
12	9P7522	BOOT-----	1	30	2P3980	LEVER-----	1
C	14 L478	BOLT-----	2	31	4M1743	LEVER-----	1
	6P6004	LEVER ASSEM.-----	1	C	5P5582	SCREW-----	1
15		(Includes)		C	32 4B4274	WASHER-----	1
	5H3895	BUSHING-----	1	C	8P4029	BUMPER-----	1
C	8P4925	LEVER ASSEM.-----	1	C	8P7845	BUSHING-----	1
C	9P4609	ACTUATOR-----	1	C	33 310249	NUT-----	9
C	16 337291	RIVET-----	2	34	3P6694	STRIP-----	2
C	8P2290	SPRING-----	1	35	3P6981	LINER-----	2
	1A1460	BOLT-----	1	36	3P6693	STRIP-----	2
	1K6872	NUT-----	1	37	51594	BOLT-----	4
	2M7167	SPACER-----	1		5M2894	WASHER-----	4
18	4M496	BOLT-----	2				
	4M497	NUT-----	2				
19	2K4973	NUT-----	4				

C INDICATES CHANGE

214903

6P5433 TRANSMISSION CONTROL GROUP—Part 1—Type 2
 Part of 6P5384, 8P5519, 7G4040 & 9G8941 Roll-Over Protective System
 Arrangements listed on Pages 223, 224, 225A & 225B-1
AN ATTACHMENT



REF. NO.	PART NUMBER	DESCRIPTION	QTY
C	9P5253	WIRE ASSEM. ----- (Includes)	1
▲	1	5P5624 WIRE-----1.24 m(48.81 in.)	
▲	1	5P5995 TUBE-----.51 m(20.07 n.)	
C	6N9587	CONNECTOR-----	2
C	1S9593	STRAP-----	2
2	5P5610	CONNECTOR-----	2
C	3	5P8439 GROMMET-----	1
C	4	4D9483 SCREW-----	2
C	1B2578	NUT-----	2
C	5M2894	WASHER-----	2
C	8P4923	BEARING-----	2
C	7H8909	NUT-----	1
C	5	8P2289 RETAINER-----	1
C	9P4608	SWITCH ASSEM. ----- (Includes)	1
▲	6	5P5628 TUBE-----.114 m(4.5 in.)	
		5P5610 CONNECTOR-----	2
		3S2093 STRAP-----	2

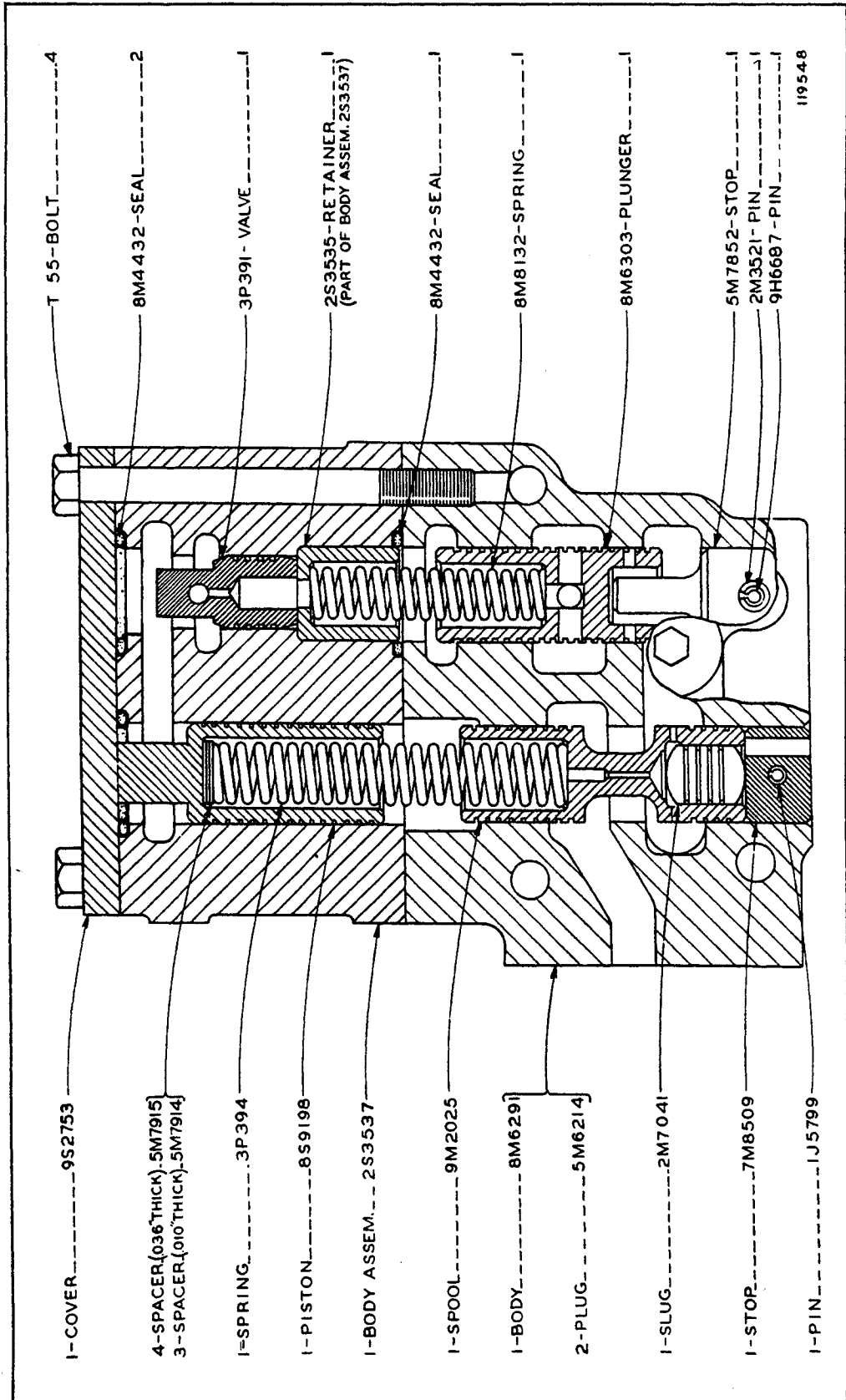
C	7	8M7758 RIVET-----	2
	8	9S1385 SPACER-----	1
	9	T924 BOLT-----	1
	9	1B4203 NUT-----	1
	10	1K3245 SPACER-----	1
	11	4H1394 WASHER-----	3
	12	6P6234 SHAFT ASSEM. -----	1
	13	6D3787 BEARING-----	2
	14	4F6568 SPACER-----	1
	15	6P6236 SUPPORT ASSEM. ----- (Includes)	1
C	16	6N2985 CAP ASSEM. -----	1
		SMHS7138 FORM-----	1
		(Instructions for Installing Wire Assem.)	

▲ ORDER BY THE METER C INDICATES CHANGE

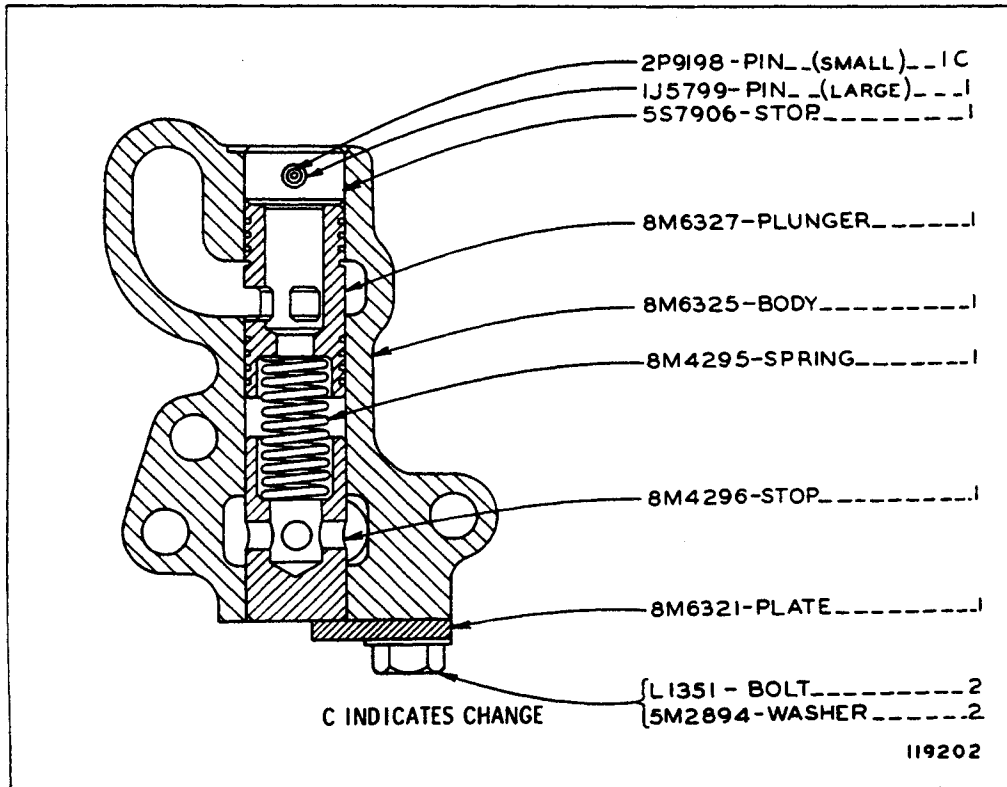
303261

8P5433 TRANSMISSION CONTROL GROUP—Part 2—Type 2
Part of 8P5384, 8P5519, 7G4040 & 9G8941 Roll-Over Protective System
Arrangements listed on Pages 223, 224, 225A & 225B-1. AN ATTACHMENT

3P359 PRESSURE CONTROL VALVE GROUP
 Part of 3P360 Transmission Hydraulic Control Group shown on Pages 118 & 119



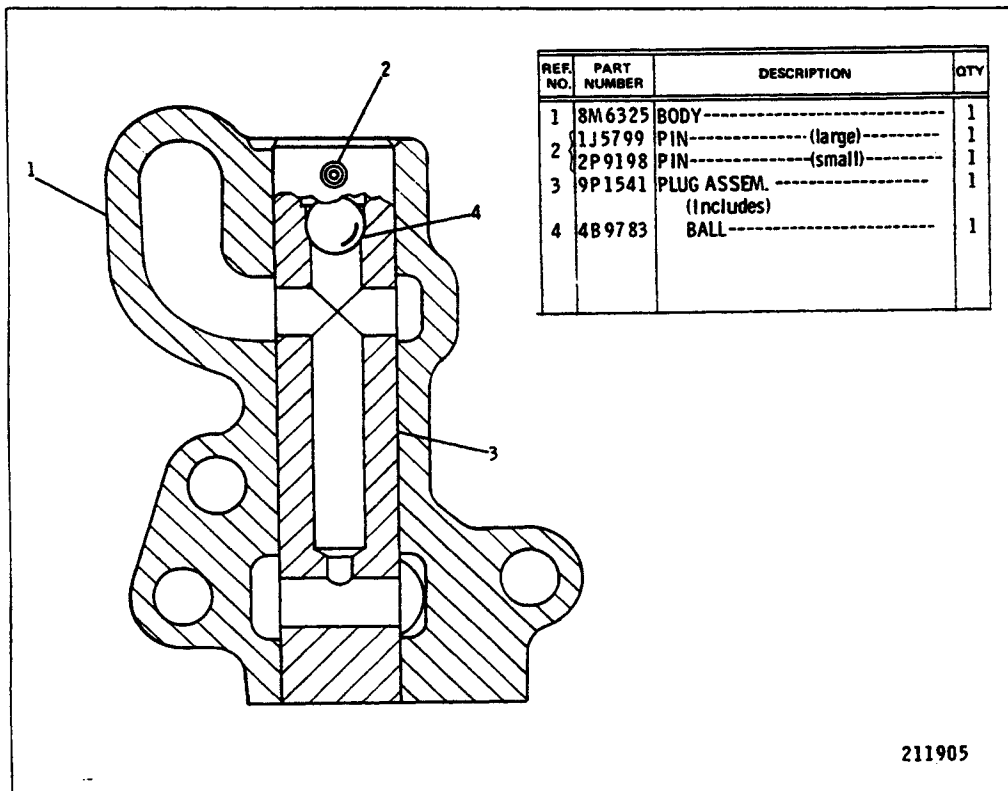
CATERPILLAR D7G TRACTOR



8M6347 FLOW CONTROL VALVE GROUP

Serial No. 92V2127 to 92V3143 inclusive

Part of 3P360 Transmission Hydraulic Control Group shown on Page 118



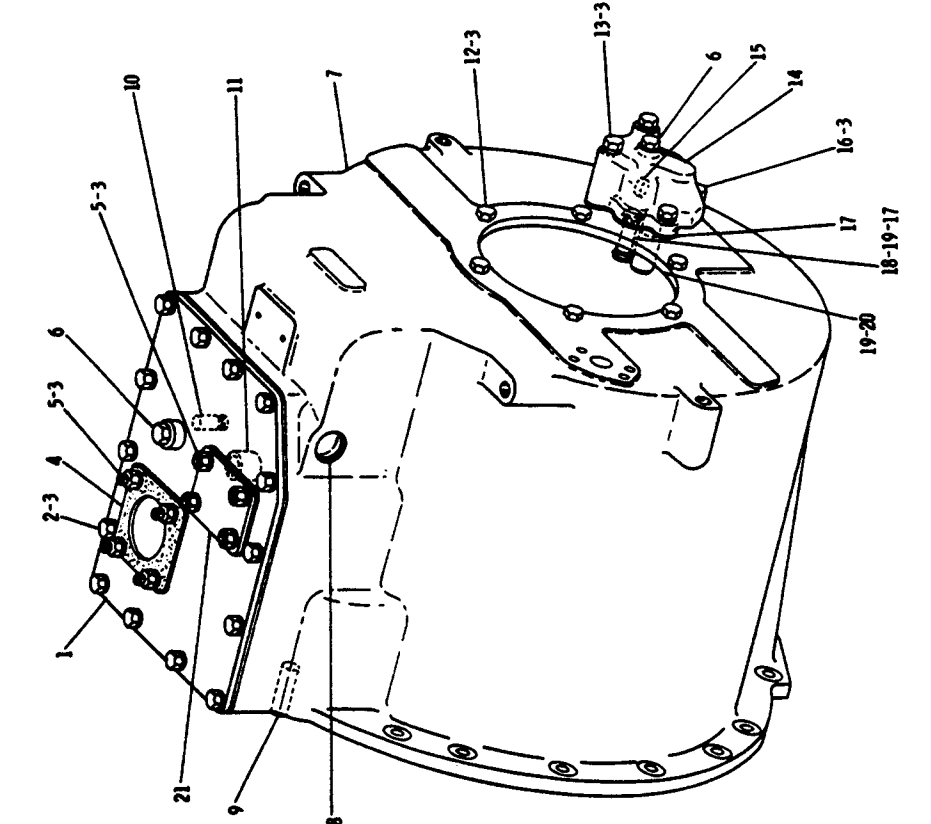
9P1356 FLOW CONTROL VALVE GROUP

Serial No. 92V2127 to 92V3143 inclusive

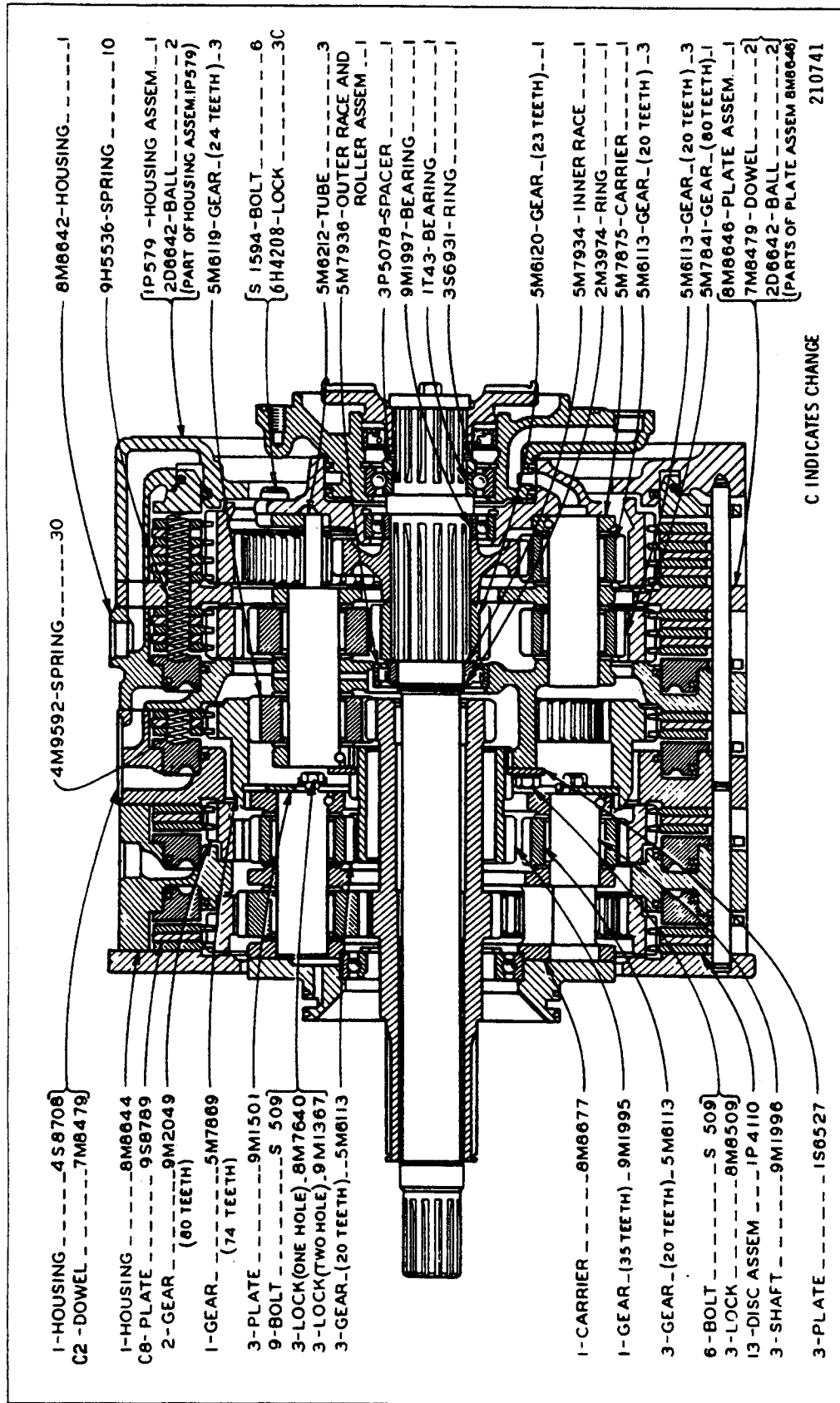
Part of 3P360 Transmission Hydraulic Control Group shown on Page 119

1P577 TRANSMISSION CASE AND COVERS GROUP
 IF TRANSMISSION IS SERIALIZED USE TRANSMISSION SERIAL NO. OTHERWISE USE VEHICLE SERIAL NO. Serial No. 92V1 to 92V8744 Inclusive, Transmission Serial No. 2GA1 —Up. Part of 3P4376 & 9P5382 Transmission Arrangements shown on Pages 117 & 117B

REF. NO.	PART NUMBER	DESCRIPTION	QTY
1	3P357	COVER ASSEM.	1
2	9M2051	GASKET	1
3	S1594	BOLT	14
4	3B4506	LOCKWASHER	32
5	8B9777	GASKET	1
6	1D4717	NUT	8
7	9S4191	PLUG	2
8	3J1907	SEAL	2
9	1P4459	CASE ASSEM.	1
10	9M2010	CASE	1
11	3B623	PLUG	1
12	5M1932	STUD	3
13	1M3833	DOWEL	2
14	8H8175	BEARING	4
15	3P1915	BOLT	6
16	S1619	BOLT	2
17	3P364	MANIFOLD ASSEM.	1
18	4S6517	PLUG	1
19	S1591	BOLT	2
20	8M8621	GASKET	1
21	1P558	SLEEVE	1
	8M4437	SEAL	3
	1P559	SLEEVE	1
	5M9653	COVER	1
	5M9654	GASKET	1

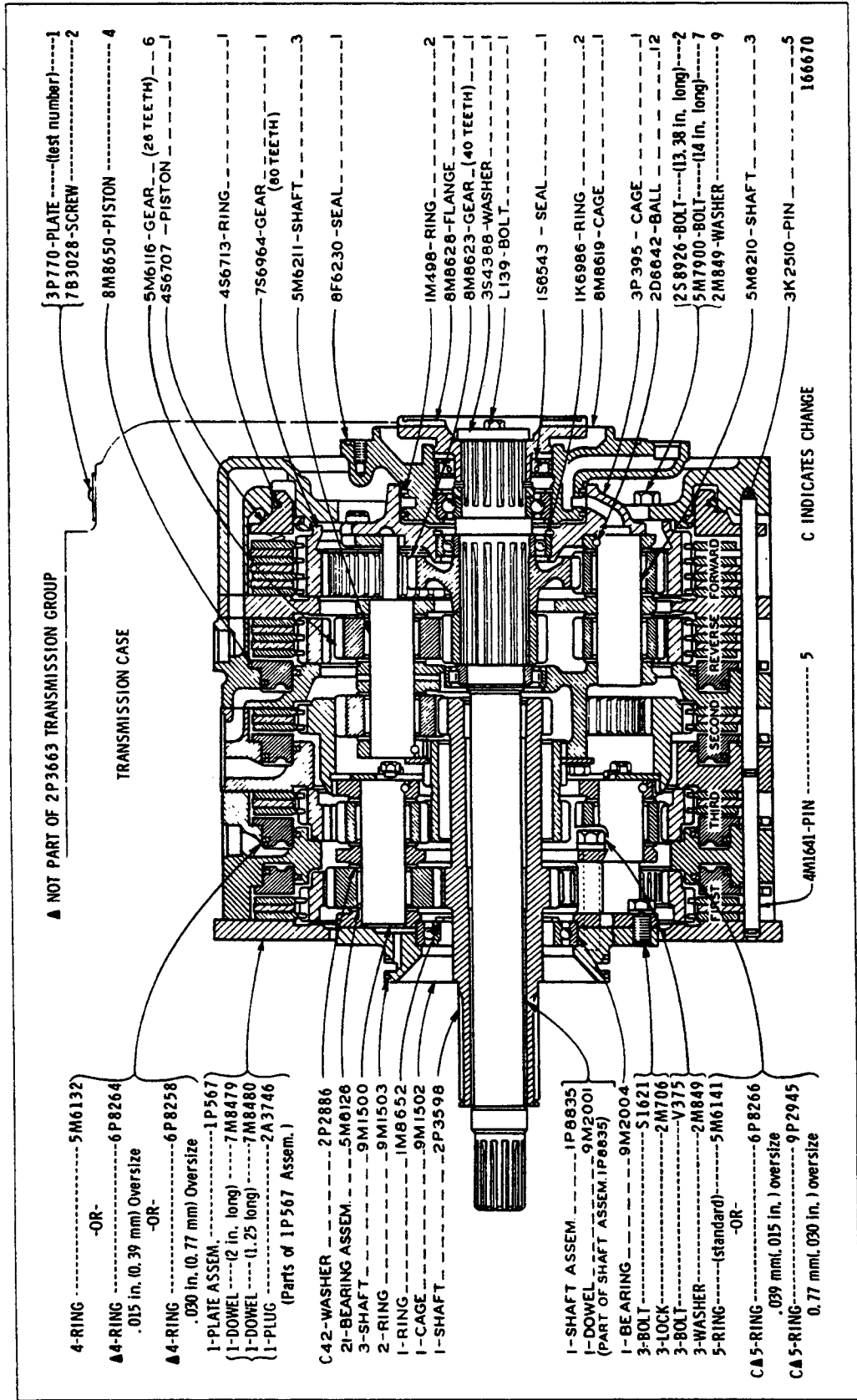


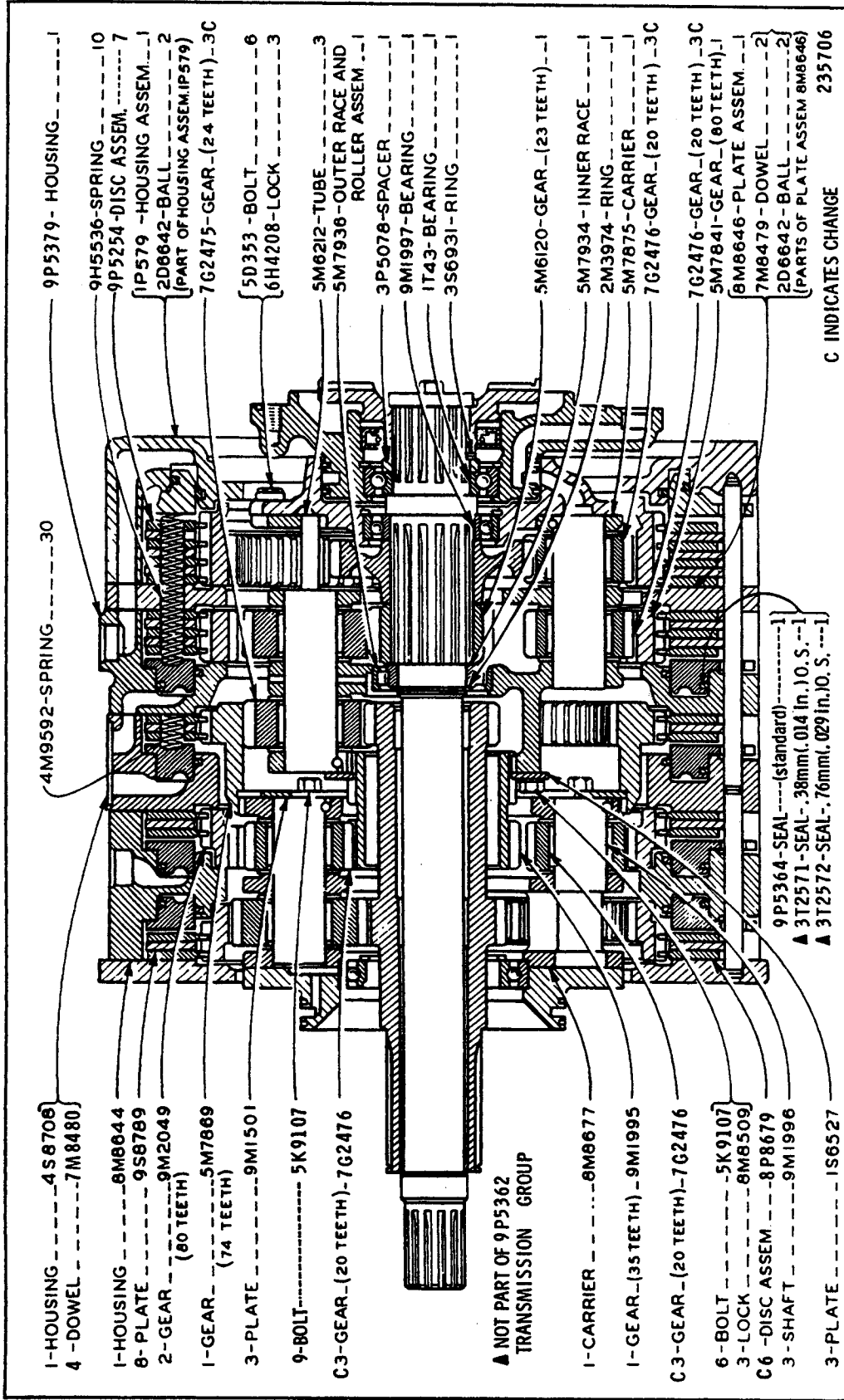
C INDICATES CHANGE 210756



2P3663 PLANETARY TRANSMISSION GROUP—Part 1
Serial No. 92V2127 to 92V4691 inclusive
Part of 3P4376 Transmission Arrangement shown on Pages 117 & 117B

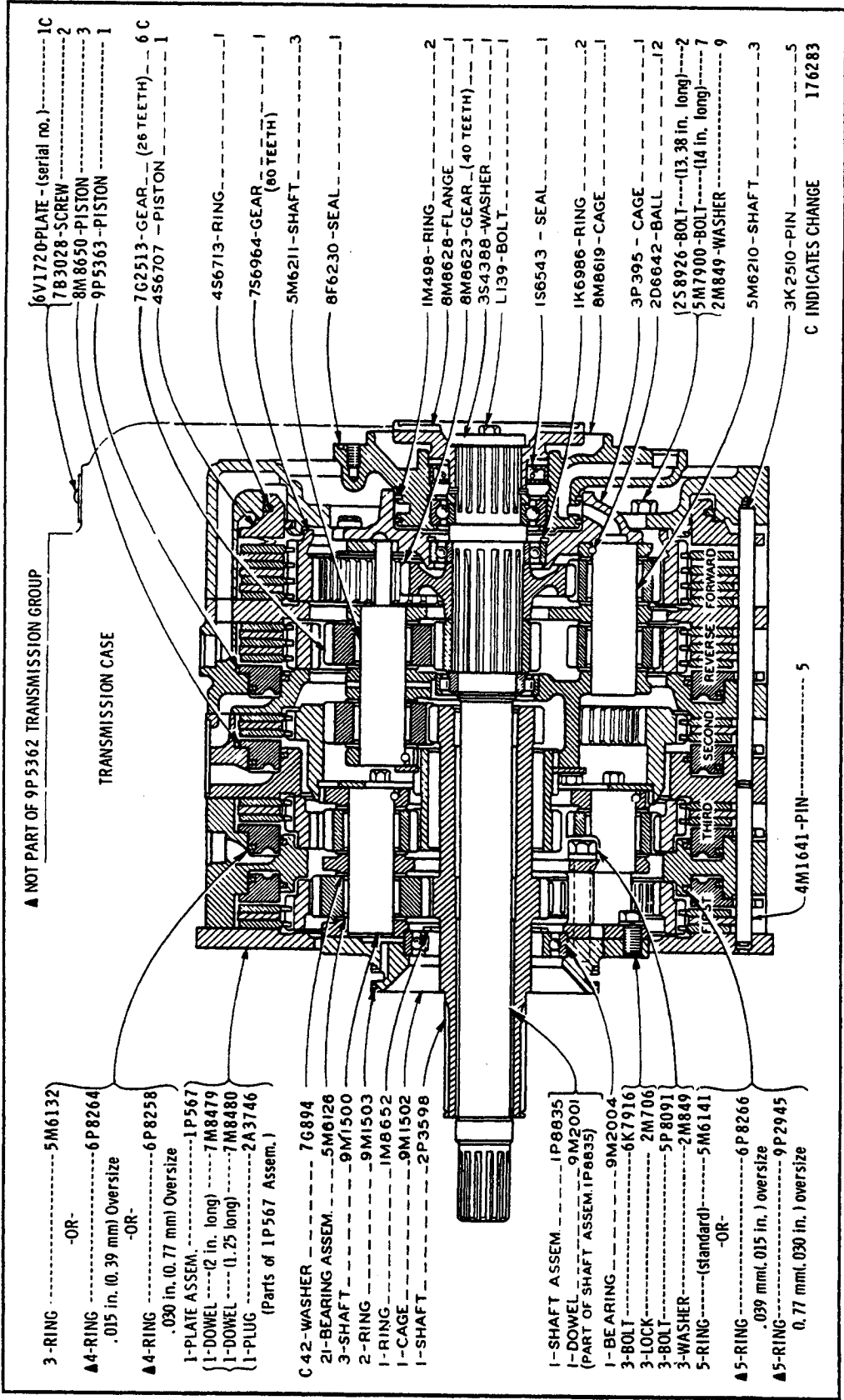
2P3663 PLANETARY TRANSMISSION GROUP—Part 2
 Serial No. 92V2127 to 92V4691 inclusive
 Part of 3P4376 Transmission Arrangement shown on Pages 117 and 117B





9P5362 PLANETARY TRANSMISSION GROUP—Part 1
 IF TRANSMISSION IS SERIALIZED USE TRANSMISSION SERIAL NO. OTHERWISE USE VEHICLE SERIAL NO. Serial No.
 92V4692 to 92V8744 Inclusive, Transmission Serial No. 2GA1—Up and Test No. 201—Up. Part of 9P5382 Transmission Arrangement
 shown on Page 117B

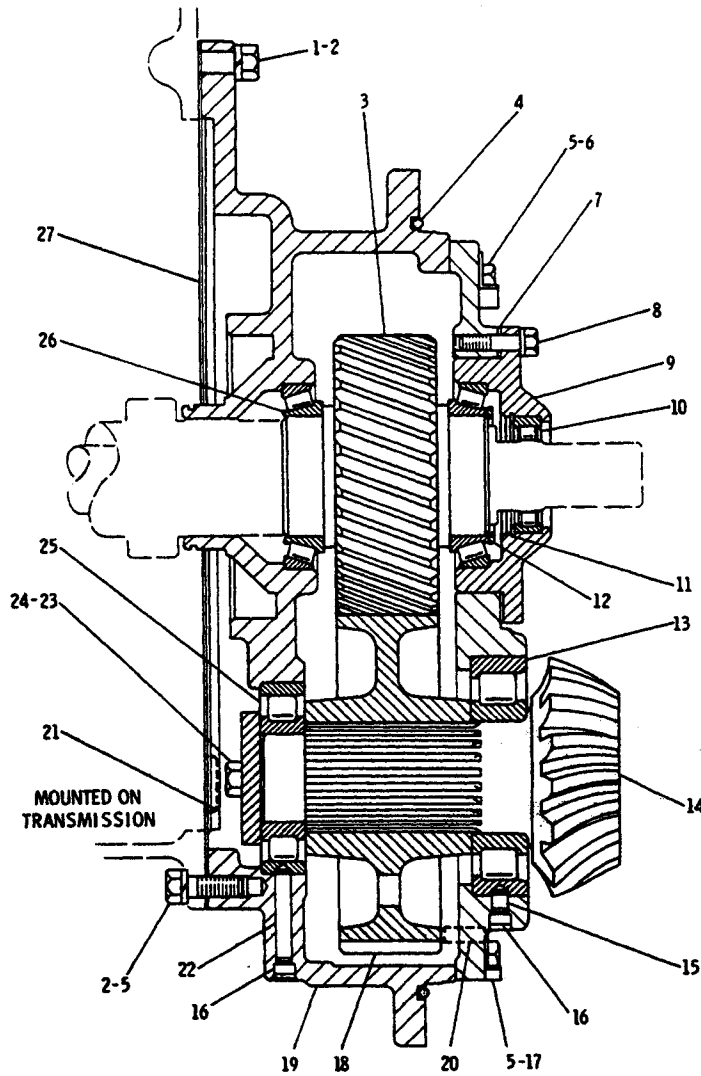
9P5382 PLANETARY TRANSMISSION GROUP—Part 2
IF TRANSMISSION IS SERIALIZED USE TRANSMISSION SERIAL NO. OTHERWISE USE VEHICLE SERIAL NO. 92V4692
to 92V8744 Inclusive, Transmission Serial No. 2GA1—Up and Test No. 201—Up. Part of 9P5382 Transmission Arrangement
shown on Page 117B



- 6V172-PLATE - (serial no.) ----- 1C
- 7B3028-SCREW ----- 2
- 8M8650-PISTON ----- 3
- 9P5363-PISTON ----- 1
- 7G2513-GEAR - (26 TEETH) ----- 6 C
- 4S6707-PISTON ----- 1
- 4S6713-RING ----- 1
- 7S6964-GEAR (60 TEETH) ----- 1
- 5M6211-SHAFT ----- 3
- 8F6230-SEAL ----- 1
- 1M498-RING ----- 2
- 8M8628-FLANGE ----- 1
- 8M8623-GEAR - (40 TEETH) ----- 1
- 3S4388-WASHER ----- 1
- L139-BOLT ----- 1
- IS6543-SEAL ----- 1
- 1K6986-RING ----- 2
- 8M8619-CAGE ----- 1
- 3P395-CAGE ----- 1
- 2D6642-BALL ----- 12
- 2S8926-BOLT - (13.38 in. long) ----- 2
- 5M7900-BOLT - (14 in. long) ----- 7
- 2M849-WASHER ----- 9
- 5M6210-SHAFT ----- 3
- 3K2510-PIN ----- 5
- C INDICATES CHANGE ----- 176283

- 3-RING ----- 5M6132
- OR-
- 4-RING ----- 6P8264
- .015 in. (.039 mm) Oversize
- OR-
- 4-RING ----- 6P8258
- .030 in. (.077 mm) Oversize
- 1-PLATE ASSEM. ----- 1P567
- { 1-DOWEL - (2 in. long) ----- 7M8479
- { 1-DOWEL - (1.25 in. long) ----- 7M8480
- { 1-PLUG ----- 2A3746
- (Parts of 1P567 Assem.)
- C 42-WASHER ----- 7G894
- 21-BEARING ASSEM. ----- 5M6126
- 3-SHAFT ----- 9M1500
- 2-RING ----- 9M1503
- 1-RING ----- 1M8652
- 1-CAGE ----- 9M1502
- 1-SHAFT ----- 2P3598
- 1-SHAFT ASSEM. ----- 1P8835
- 1-DOWEL ----- 9M2001
- (PART OF SHAFT ASSEM. 1P8835)
- 3-BOLT ----- 9M2004
- 3-BOLT ----- 6K7916
- 3-LOCK ----- 2M706
- 3-BOLT ----- 5P8091
- 3-WASHER ----- 2M849
- 5-RING ----- (standard) ----- 5M6141
- OR-
- 5-RING ----- 6P8266
- .039 mm (.015 in.) oversize
- 5-RING ----- 9P2945
- .077 mm (.030 in.) oversize

4M1641-PIN ----- 5



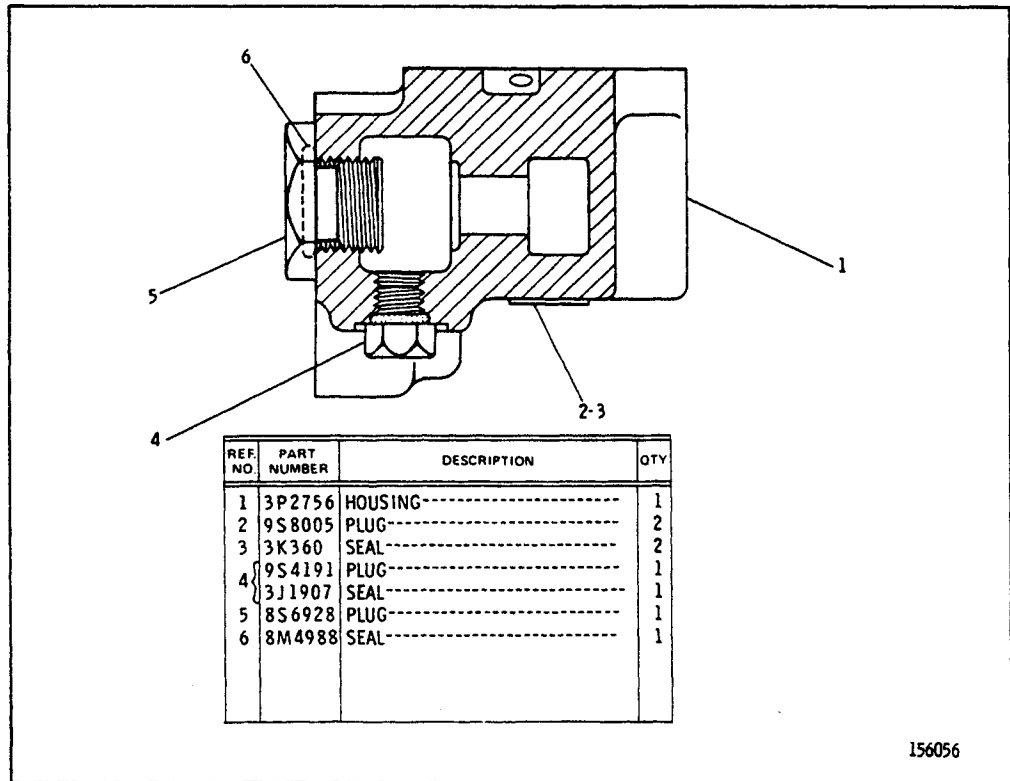
REF. NO.	PART NUMBER	DESCRIPTION	QTY
1	1D4719	NUT-----	3
2	3B4508	LOCKWASHER-----	17
3	2P2923	GEAR----- (49 teeth)	1
4	9M5892	SEAL-----	1
5	S1585	BOLT-----	25
6	1C155	LOCK-----	1
7	2P3661	SHIM-----	3
8	2A4639	BOLT-----	6
	5M2894	WASHER-----	6
9	2P3660	CAGE-----	1
10	5M9644	RACE AND ROLLER ASSEM.-----	1
11	2J8172	RING-----	1
12	2P5804	RING-----	1
13	1M8923	RACE----- (outer)	1
	1P622	RACE AND ROLLER ASSEM. -(inner)	1
14	2P3669	PINNION-----	1
15	8H1130	DOWEL-----	1
16	L1026	PLUG-----	2
17	1S8485	LOCK-----	5

18	2P2922	GEAR----- (66 teeth)	1
	3P9147	CASE ASSEM.-----	1
19	489783	BALL-----	1
	9M2001	DOWEL-----	1
20	8M8659	DOWEL-----	3
21	T199	PLUG-----	1
22	1M5156	DOWEL-----	1
23	L1558	BOLT-----	1
24	2S6408	WASHER-----	1
25	8B2570	RACE----- (outer)	1
	1P623	RACE AND ROLLER ASSEM. -(inner)	1
26	9S7950	CONE-----	2
	9S7949	CUP-----	2
27	9M2021	GASKET-----	1

159633

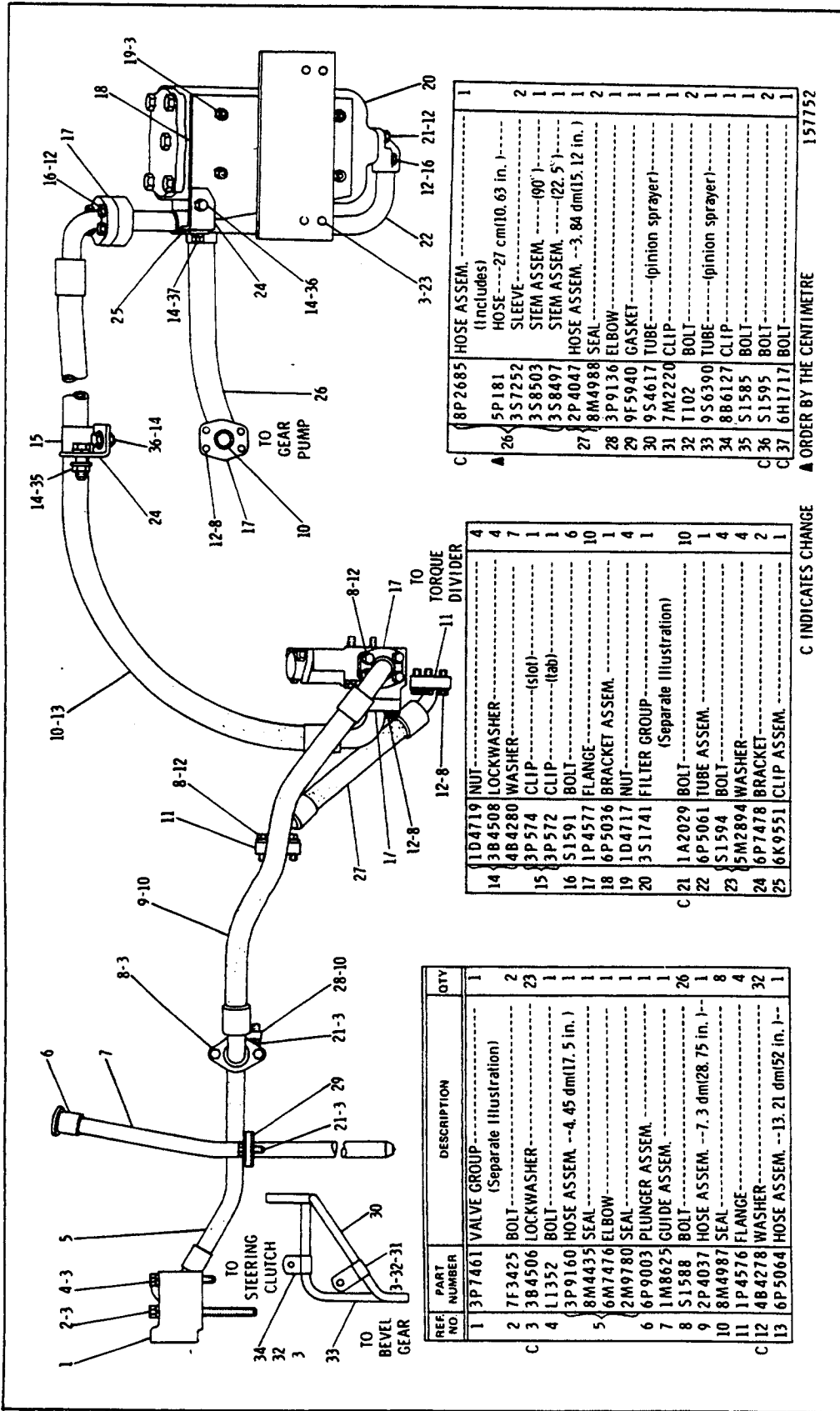
3P4375 TRANSFER GEAR GROUP

IF TRANSMISSION IS SERIALIZED USE TRANSMISSION SERIAL NO. OTHERWISE USE VEHICLE SERIAL NO. Serial No. 92V1 to 92V8744 inclusive, Transmission Serial No. 2GA1 —Up. Part of 3P4376 & 9P5382 Transmission Arrangements shown on Pages 117 & 117B



3P7461 CHECK VALVE GROUP
 Serial No. 92V2127 to 92V2744 inclusive
 Part of 3P5586 Transmission Oil Lines Group shown on Page 132

CATERPILLAR D7G TRACTOR



REF NO	PART NUMBER	DESCRIPTION	QTY
1	3P7461	VALVE GROUP (Separate Illustration)	1
2	7F3425	BOLT	2
3	3B4506	LOCKWASHER	23
4	L1352	BOLT	1
5	3P9160	HOSE ASSEM. --4.45 dm(17.5 in.)	1
6	8M4435	SEAL	1
7	6M7476	ELBOW	1
8	2M9780	SEAL	1
9	6P9003	PLUNGER ASSEM.	1
10	1M8625	GUIDE ASSEM.	1
11	S1588	BOLT	26
12	2P4037	HOSE ASSEM. --7.3 dm(28.75 in.)	1
13	8M4987	SEAL	8
14	1P4576	FLANGE	4
15	4B4278	WASHER	4
16	6P5064	HOSE ASSEM. --13.21 dm(52 in.)	32
17	1P4576	FLANGE	4
18	4B4278	WASHER	4
19	6P5064	HOSE ASSEM. --13.21 dm(52 in.)	1

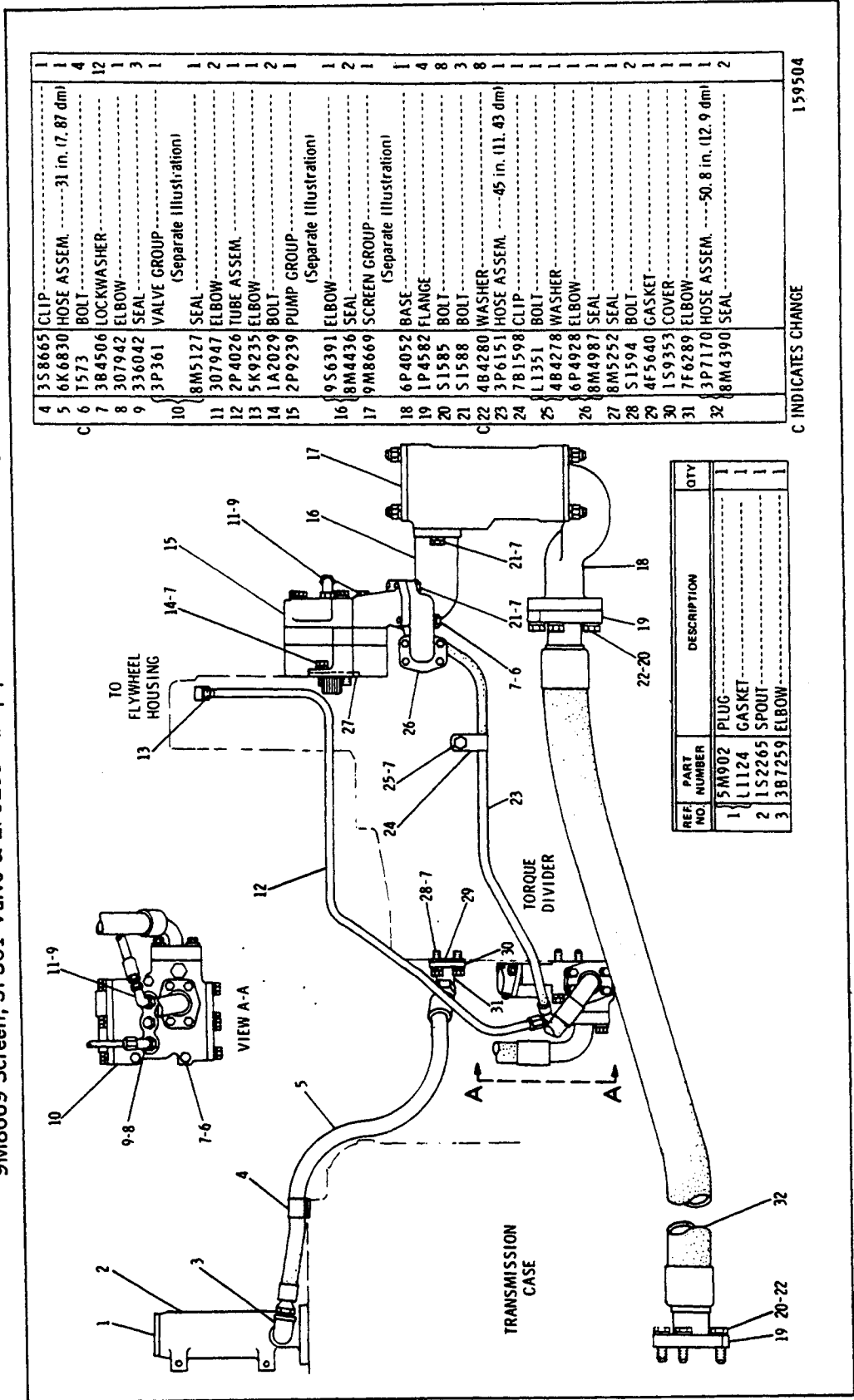
14	1D4719	NUT	4
15	3B4508	LOCKWASHER	4
16	4B4280	WASHER	7
17	3P574	CLIP (slot)	1
18	3P572	CLIP (tab)	1
19	S1591	BOLT	6
20	1P4577	FLANGE	10
21	6P5036	BRACKET ASSEM.	1
22	1D4717	NUT	4
23	3S1741	FILTER GROUP (Separate Illustration)	1
24	1A2029	BOLT	10
25	6P5061	TUBE ASSEM.	1
26	S1594	BOLT	4
27	5M2894	WASHER	4
28	6P7478	BRACKET	2
29	6K9551	CLIP ASSEM.	1

1	8P2685	HOSE ASSEM. (includes)	1
2	5P181	HOSE --27 cm(10.63 in.)	2
3	3S7252	SLEEVE	1
4	3S8503	STEM ASSEM. (90°)	1
5	3S8497	STEM ASSEM. (22.5°)	1
6	2P4047	HOSE ASSEM. --3.84 dm(15.12 in.)	1
7	8M4988	SEAL	2
8	3P9136	ELBOW	1
9	9F5940	GASKET	1
10	9S4617	TUBE (pinion sprayer)	1
11	7M2220	CLIP	1
12	T102	BOLT	2
13	9S6390	TUBE (pinion sprayer)	1
14	8B6127	CLIP	1
15	S1585	BOLT	1
16	S1595	BOLT	2
17	6H1717	BOLT	1

C INDICATES CHANGE ▲ ORDER BY THE CENTIMETRE

3P5586 TRANSMISSION OIL LINES GROUP--Part 1
 Serial No. 92V2127 to 92V2744 inclusive
 3P7461 Valve & 3S1741 Filter parts are shown on Pages 131 & 140

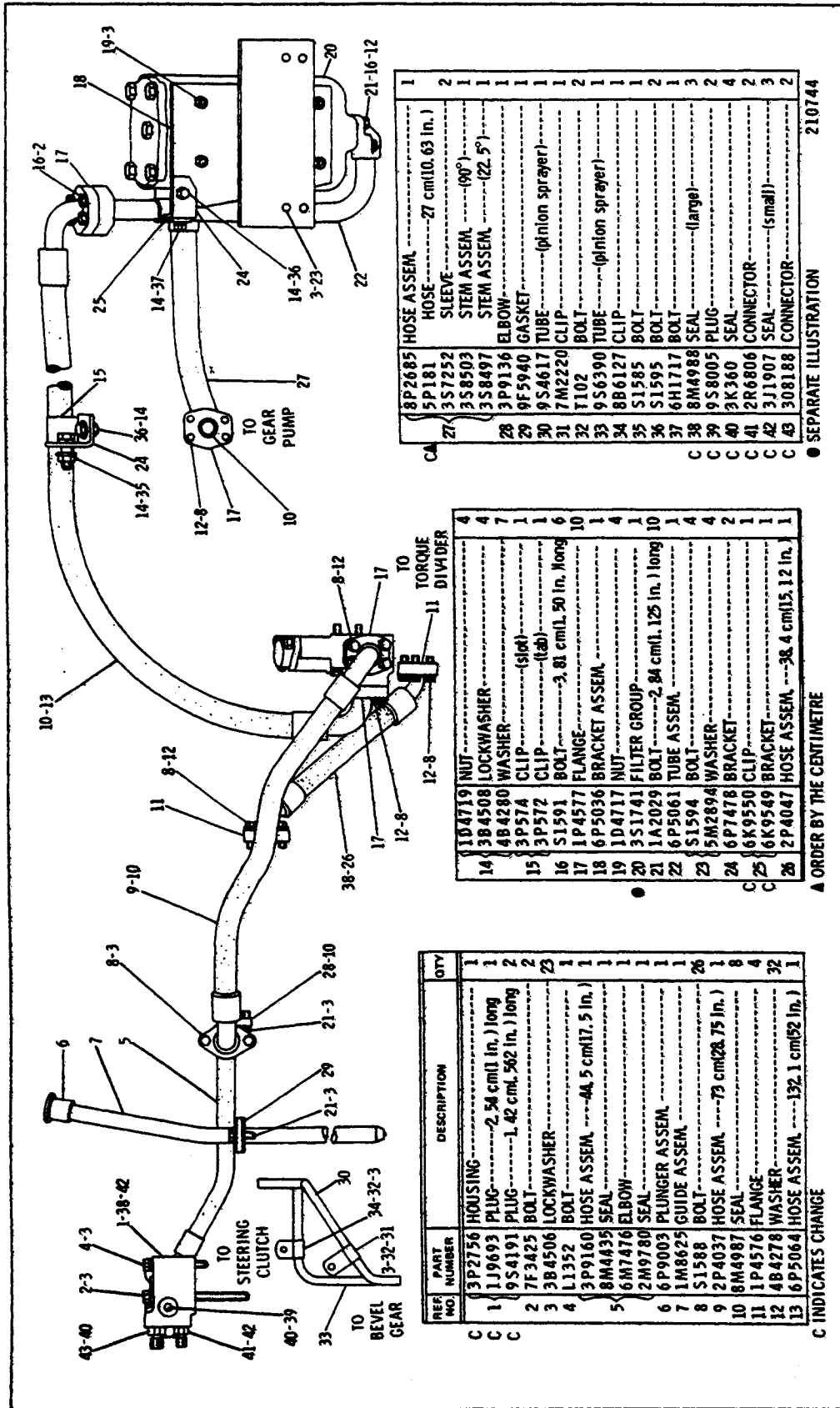
3P5586 TRANSMISSION OIL LINES GROUP—Part 2
 Serial No. 92V2127 to 92V2744 inclusive
 9M8669 Screen, 3P361 Valve & 2P9239 Pump parts are shown on Pages 140, 141 & 142



REF. PART NO.	PART NUMBER	DESCRIPTION	QTY
1	5M902	PLUG	1
2	L1124	GASKET	1
3	1S2265	SPOUT	1
	3B7259	ELBOW	1

4	3S8665	CLIP	1
5	6K6830	HOSE ASSEM. 31 in. (7.87 dm)	1
6	T573	BOLT	4
7	3B4506	LOCKWASHER	12
8	307942	ELBOW	1
9	336042	SEAL	3
10	3P361	VALVE GROUP (Separate Illustration)	1
	8M5127	SEAL	1
11	307947	ELBOW	2
12	2P4026	TUBE ASSEM.	1
13	5K9235	ELBOW	1
14	1A2029	BOLT	2
15	2P9239	PUMP GROUP (Separate Illustration)	1
	9S6391	ELBOW	1
16	8M4436	SEAL	2
17	9M8669	SCREEN GROUP (Separate Illustration)	1
18	6P4052	BASE	1
19	1P4582	FLANGE	4
20	51585	BOLT	8
21	51588	BOLT	3
22	4B4280	WASHER	8
23	3P6151	HOSE ASSEM. 45 in. (11.43 dm)	1
24	7B1598	CLIP	1
25	L1351	BOLT	1
26	4B4278	WASHER	1
27	6P4928	ELBOW	1
28	8M4987	SEAL	1
29	8M5252	SEAL	1
30	51594	BOLT	2
31	4F5640	GASKET	1
32	1S9353	COVER	1
	7F6289	ELBOW	1
	3P7170	HOSE ASSEM. 50.8 in. (12.9 dm)	1
	8M4390	SEAL	2

C INDICATES CHANGE 159504



REF. NO.	PART NUMBER	DESCRIPTION	QTY
C	3P2756	HOUSING	1
C	1J9693	PLUG---2.54 cm(1 in.) long	1
C	9S4191	PLUG---1.42 cm(.562 in.) long	2
C	7F3425	BOLT	2
	3B4506	LOCKWASHER	2
	L1352	BOLT	2
	3P9160	HOSE ASSEM.---44.5 cm(17.5 in.)	1
	8M4835	SEAL	1
	6M7476	ELBOW	1
	2M9780	SEAL	1
	6P9003	PLUNGER ASSEM.	1
	1M8625	GUIDE ASSEM.	1
	8S1588	BOLT	1
	2P4037	HOSE ASSEM.---73 cm(28.75 in.)	26
	8M4987	SEAL	1
	1P4576	FLANGE	8
	4B4278	WASHER	4
	6P5064	HOSE ASSEM.---132.1 cm(52 in.)	32
	13P5064	HOSE ASSEM.---132.1 cm(52 in.)	1

REF. NO.	PART NUMBER	DESCRIPTION	QTY
	1D4719	NUT	4
	3B4508	LOCKWASHER	4
	4B4280	WASHER	7
	3P574	CLIP	1
	3P572	CLIP	1
	S1591	BOLT	1
	1P4577	FLANGE	6
	6P5036	BRACKET ASSEM.	10
	1D4717	NUT	1
	3S1741	FILTER GROUP	4
	1A2029	BOLT	1
	6P5061	TUBE ASSEM.---2.84 cm(1.125 in.) long	10
	S1594	BOLT	1
	5M2894	WASHER	4
	6P7478	BRACKET	4
	6K9550	CLIP	2
	6K9549	BRACKET	1
	2P4047	HOSE ASSEM.---38.4 cm(15.12 in.)	1

REF. NO.	PART NUMBER	DESCRIPTION	QTY
	8P2685	HOSE ASSEM.	1
	5P181	SLEEVE	2
	3S7252	STEM ASSEM.---(90°)	1
	3S8503	STEM ASSEM.---(22.5°)	1
	3S8497	ELBOW	1
	3P9136	GASKET	1
	9F5940	TUBE	1
	9S4617	CLIP	1
	7M2220	BOLT	1
	T102	BOLT	2
	9S6390	TUBE	1
	8B6127	CLIP	1
	S1585	BOLT	1
	S1595	BOLT	2
	6H1717	BOLT	1
	8M4988	SEAL	3
	9S8005	PLUG	2
	3K360	SEAL	4
	2R6806	CONNECTOR	2
	3J1907	SEAL	3
	308188	CONNECTOR	2

▲ ORDER BY THE CENTIMETRE

C INDICATES CHANGE

● SEPARATE ILLUSTRATION

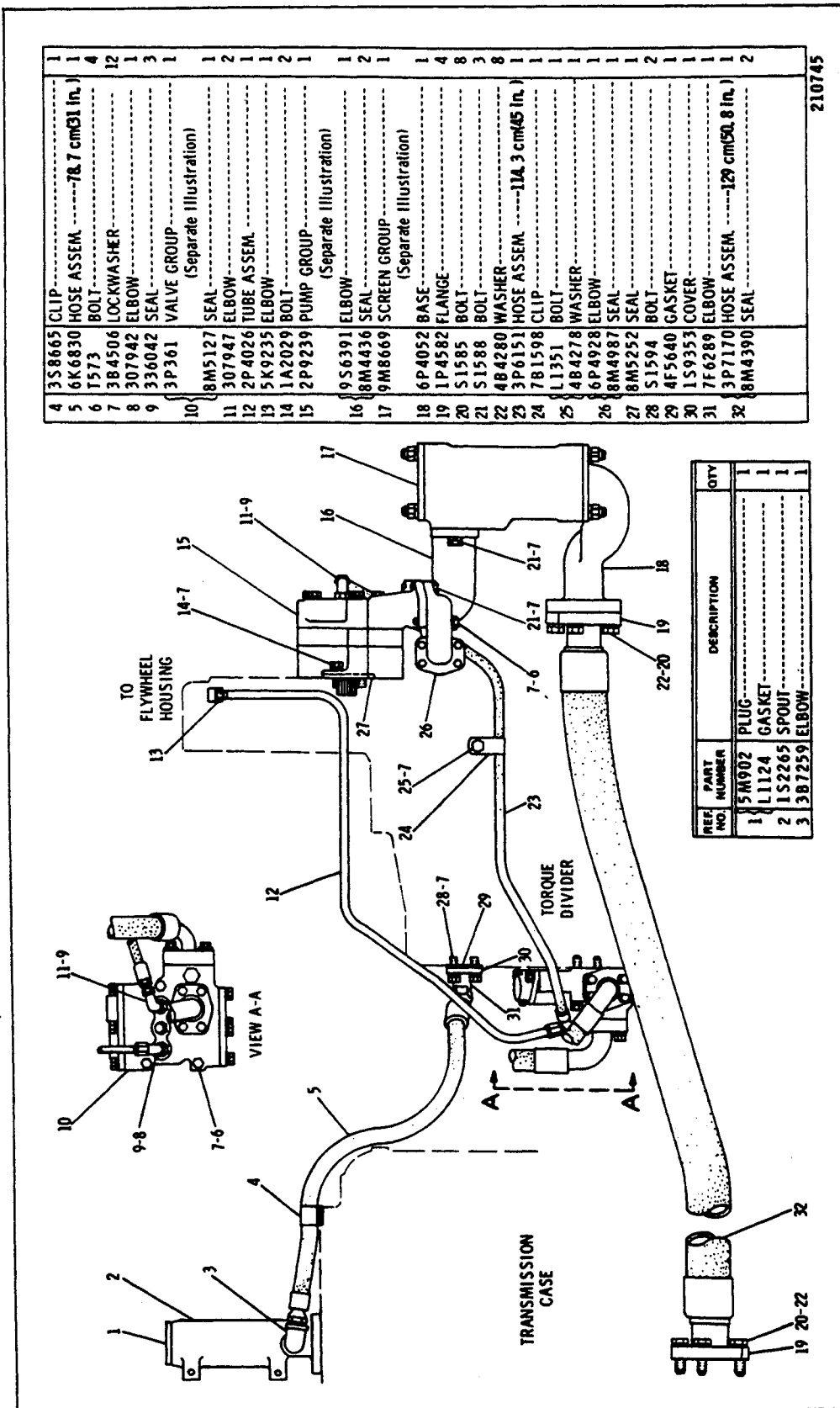
210744

3P5586 TRANSMISSION OIL LINES GROUP--Part 1

Serial No. 92V2745 to 92V3126 inclusive

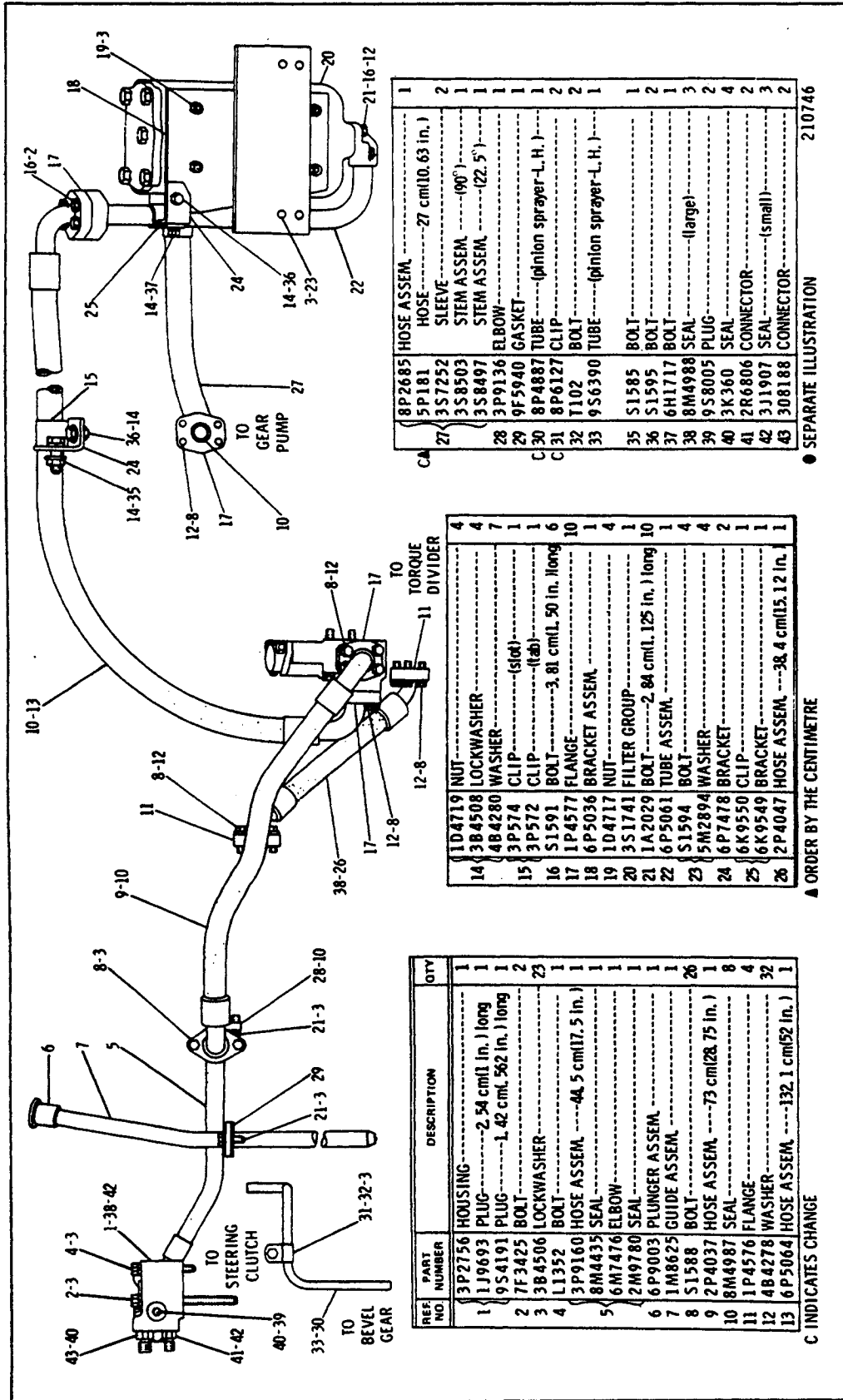
3S1741 Filter parts are shown on Page 140

3P5586 TRANSMISSION OIL LINES GROUP—Part 2
 Serial No. 92V2745 to 92V3126 inclusive
 9M8669 Screen, 3P361 Valve & 2P9239 Pump parts are shown on Pages 140, 141 & 142



4	3S8665	CLIP	1
5	6K6830	HOSE ASSEM. ---78.7 cm(31 in.)	1
6	1573	BOLT	4
7	3B4506	LOCKWASHER	12
8	307942	ELBOW	1
9	336042	SEAL	3
10	3P361	VALVE GROUP (Separate Illustration)	1
11	8M5127	SEAL	1
11	307947	ELBOW	2
12	2P4026	TUBE ASSEM.	1
13	5K9235	ELBOW	1
14	1A2029	BOLT	2
15	2P9239	PUMP GROUP (Separate Illustration)	1
16	9S6391	ELBOW	1
16	8M4436	SEAL	2
17	9M8669	SCREEN GROUP (Separate Illustration)	1
18	6P4052	BASE	1
19	1P4582	FLANGE	4
20	S1585	BOLT	8
21	S1588	BOLT	3
22	4B4280	WASHER	8
23	3P6151	HOSE ASSEM. ---114.3 cm(45 in.)	1
24	7B1598	CLIP	1
25	L1351	BOLT	1
25	4B4278	WASHER	1
26	6P4928	ELBOW	1
26	8M4987	SEAL	1
27	8M5252	SEAL	1
28	S1594	BOLT	2
29	4F5640	GASKET	1
30	1S9353	COVER	1
31	7F6289	ELBOW	1
31	3P7170	HOSE ASSEM. ---129 cm(50.8 in.)	1
32	8M4390	SEAL	2

210745



REF. PART NO.	DESCRIPTION	QTY
1	3P2756 HOUSING	1
2	1.19693 PLUG	1
3	9.54191 PLUG	1
4	7F3425 BOLT	2
5	3B4506 LOCKWASHER	23
6	L1352 BOLT	1
7	3P9160 HOSE ASSEM.	1
8	8M4435 SEAL	1
9	6M7476 ELBOW	1
10	2M9780 SEAL	1
11	6P9003 PLUNGER ASSEM.	1
12	1M8625 GUIDE ASSEM.	1
13	S1588 BOLT	1
14	2P4037 HOSE ASSEM.	26
15	8M4987 SEAL	1
16	1P4576 FLANGE	8
17	4B4278 WASHER	4
18	6P5064 HOSE ASSEM.	32
19	3P2756 HOSE ASSEM.	1

C INDICATES CHANGE

14	1D4719 NUT	4
15	3B4508 LOCKWASHER	4
16	4B4280 WASHER	7
17	3P374 CLIP	1
18	3P372 CLIP	1
19	S1591 BOLT	1
20	1P4577 FLANGE	6
21	6P5036 BRACKET ASSEM.	10
22	1D4717 NUT	1
23	3S1741 FILTER GROUP	4
24	1A2029 BOLT	1
25	6P5061 TUBE ASSEM.	10
26	S1594 BOLT	1
27	5M2894 WASHER	4
28	6P7478 BRACKET	4
29	6K9550 CLIP	2
30	6K9549 BRACKET	1
31	2P4047 HOSE ASSEM.	1
32	2P4047 HOSE ASSEM.	1

A ORDER BY THE CENTIMETRE

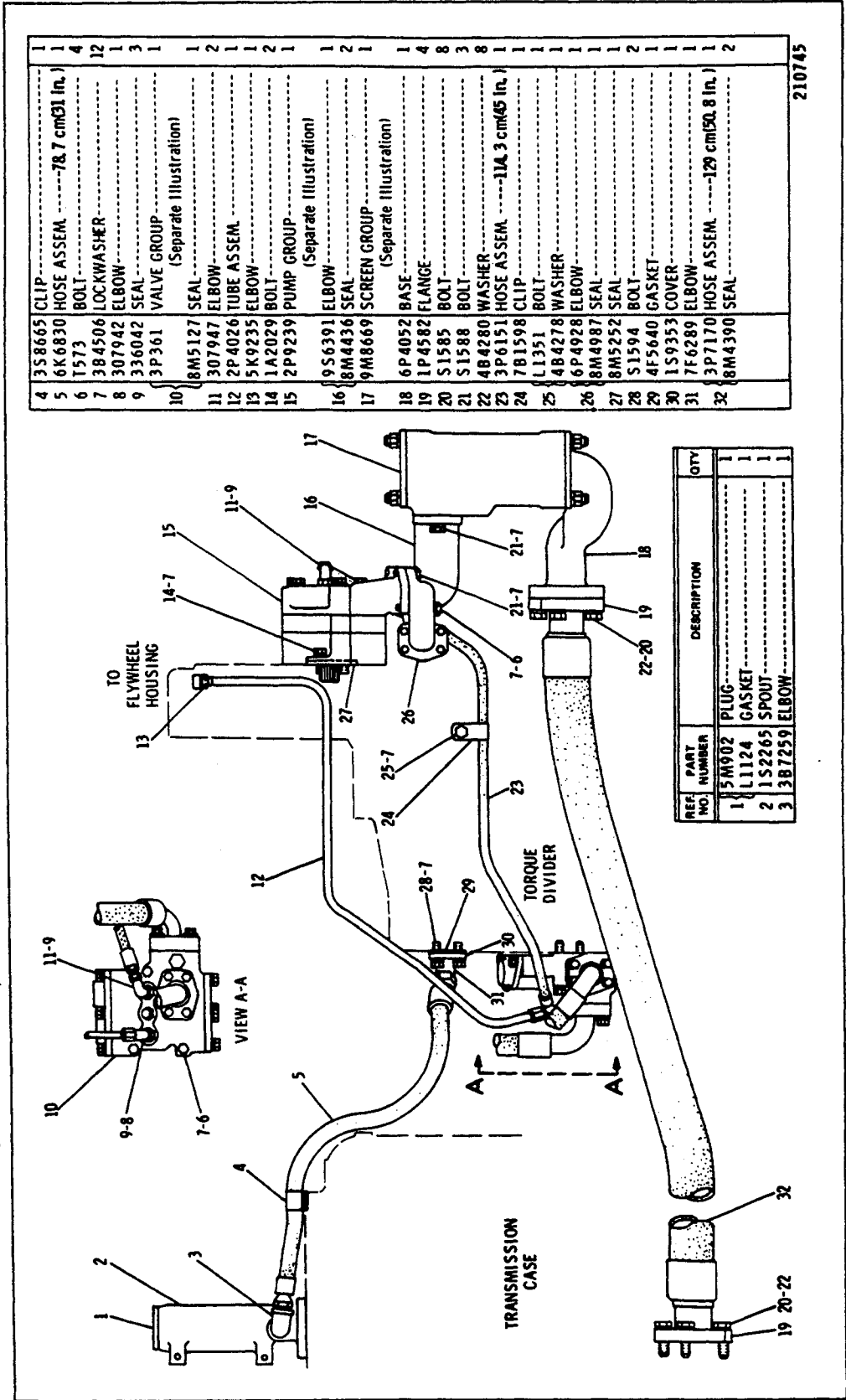
1	8P2685 HOSE ASSEM.	1
2	5P181 HOSE	27
3	3S7252 SLEEVE	1
4	3S8503 STEM ASSEM.	1
5	3S8497 STEM ASSEM.	1
6	3P9136 ELBOW	1
7	9F5940 GASKET	1
8	8P4887 TUBE	1
9	8P6127 CLIP	2
10	T102 BOLT	2
11	9S6390 TUBE	1
12	S1585 BOLT	1
13	S1595 BOLT	2
14	6H1717 BOLT	1
15	8M4988 SEAL	3
16	9S8005 PLUG	2
17	3K360 SEAL	4
18	2R6806 CONNECTOR	2
19	3J1907 SEAL	3
20	308188 CONNECTOR	2

SEPARATE ILLUSTRATION 210746

3P5586 TRANSMISSION OIL LINES GROUP—Part 1
 Serial No. 92V3127 to 92V3165 inclusive
 3S1741 Filter parts are shown on Page 140

3P5586 TRANSMISSION OIL LINES GROUP—Part 2
 Serial No. 92V3127 to 92V3165 inclusive

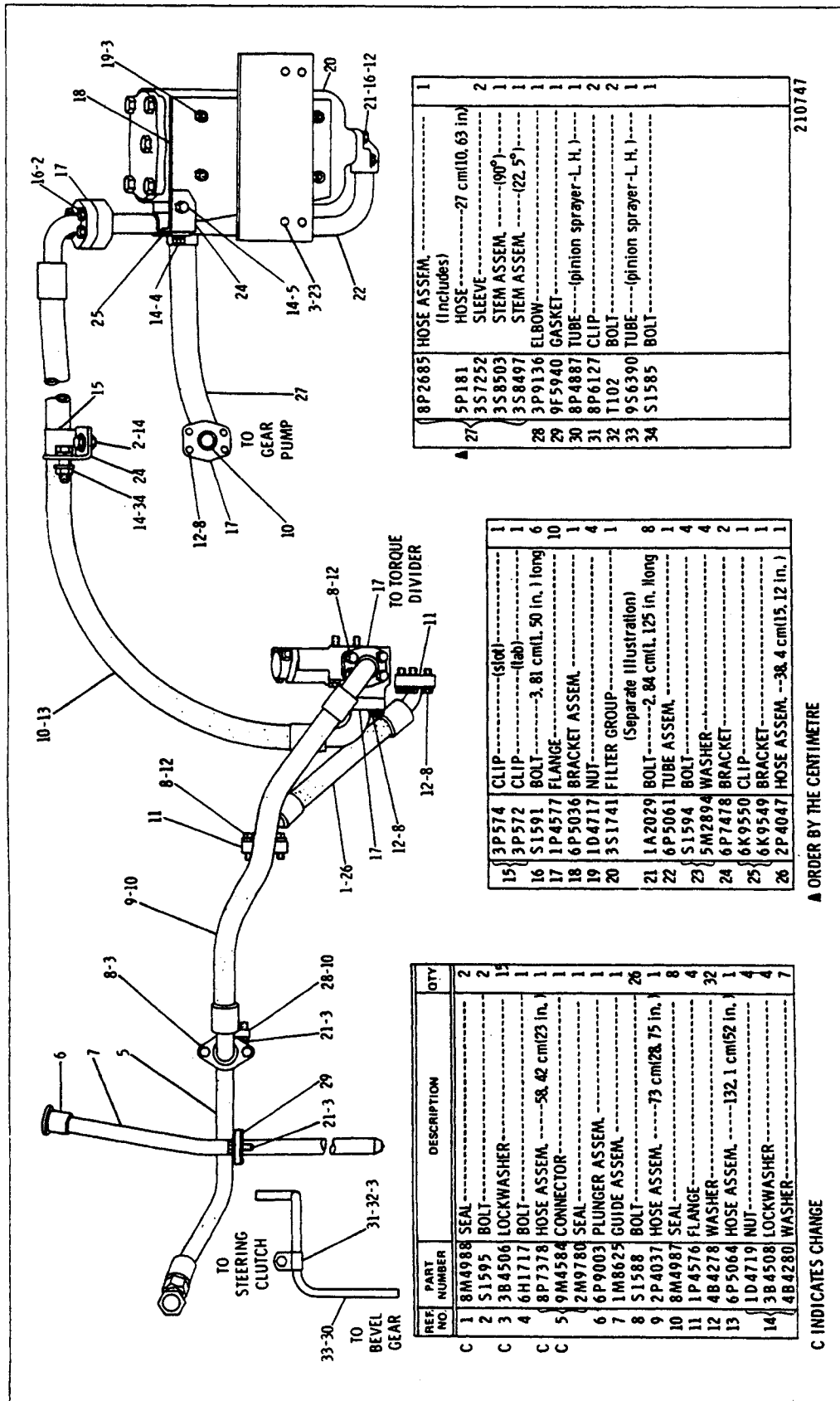
9M8669 Screen, 3P361 Valve & 2P9239 Pump parts are shown on Pages 140, 141 & 142



4	358665	CLIP	-----7& 7 cm(31 in.)	1
5	6K6830	HOSE ASSEM	-----	1
6	1573	BOLT	-----	4
7	384506	LOCKWASHER	-----	12
8	307942	ELBOW	-----	1
9	336042	SEAL	-----	3
10	3P361	VALVE GROUP	(Separate Illustration)	1
11	8M5127	SEAL	-----	1
12	307947	ELBOW	-----	2
13	2P4026	TUBE ASSEM	-----	1
14	5K9235	ELBOW	-----	1
15	1A2029	BOLT	-----	2
16	2P9239	PUMP GROUP	(Separate Illustration)	1
17	9S6391	ELBOW	-----	1
18	8M4436	SEAL	-----	2
19	9M8669	SCREEN GROUP	(Separate Illustration)	1
20	6P4052	BASE	-----	1
21	1P4582	FLANGE	-----	4
22	S1585	BOLT	-----	8
23	S1588	BOLT	-----	3
24	4B4280	WASHER	-----11A.3 cm(45 in.)	8
25	3P6151	HOSE ASSEM	-----	1
26	7B1598	CLIP	-----	1
27	L1351	BOLT	-----	1
28	4B4278	WASHER	-----	1
29	6P4928	ELBOW	-----	1
30	8M4987	SEAL	-----	1
31	8M5252	SEAL	-----	1
32	S1594	BOLT	-----	2
33	4F5640	GASKET	-----	1
34	1S9353	COVER	-----	1
35	7F6289	ELBOW	-----	1
36	3P7170	HOSE ASSEM	-----129 cm(50.8 in.)	1
37	8M4390	SEAL	-----	2

REF NO.	PART NUMBER	DESCRIPTION	QTY
1	5M902	PLUG	1
2	L1124	GASKET	1
3	1S2265	SPOUT	1
3	3B7259	ELBOW	1

210745



REF. NO.	PART NUMBER	DESCRIPTION	QTY
C 1	8M4988	SEAL	2
2	S1595	BOLT	2
C 3	3B4506	LOCKWASHER	15
4	6H1717	BOLT	1
C 5	8P7378	HOSE ASSEM. ---58.42 cm(23 in.)	1
C 6	9M4584	CONNECTOR	1
7	2M9780	SEAL	1
8	6P9003	PLUNGER ASSEM.	1
9	1M8625	GUIDE ASSEM.	1
10	S1588	BOLT	26
11	2P4037	HOSE ASSEM. ---73 cm(28.75 in.)	1
12	8M4987	SEAL	8
13	1P4576	FLANGE	4
14	4B4278	WASHER	4
15	6P5064	HOSE ASSEM. ---132.1 cm(52 in.)	32
16	1D4719	NUT	1
17	3B4508	LOCKWASHER	4
18	4B4280	WASHER	4
19	1D4719	NUT	7

15	3P574	CLIP	1
16	3P572	CLIP	1
17	S1591	BOLT	6
18	1P4577	FLANGE	10
19	6P5036	BRACKET ASSEM.	1
20	1D4717	NUT	4
21	3S1741	FILTER GROUP	1
22	1A2029	BOLT	8
23	6P5061	TUBE ASSEM.	1
24	S1594	BOLT	4
25	5M2894	WASHER	4
26	6P7478	BRACKET	2
27	6K9550	CLIP	1
28	6K9549	BRACKET	1
29	2P4047	HOSE ASSEM. ---38.4 cm(15.12 in.)	1

REF. NO.	PART NUMBER	DESCRIPTION	QTY
27	8P2685	HOSE ASSEM. (Includes)	1
28	5P181	HOSE ---27 cm(10.63 in.)	2
29	3S7252	SLEEVE	1
30	3S8503	STEM ASSEM. --- (90°)	1
31	3S8497	STEM ASSEM. --- (22.5°)	1
32	3P9136	ELBOW	1
33	9F5940	GASKET	1
34	8P4887	TUBE --- (pinion sprayer-L.H.)	1
35	8P6127	CLIP	2
36	T1102	BOLT	2
37	9S6390	TUBE --- (pinion sprayer-L.H.)	1
38	S1585	BOLT	1

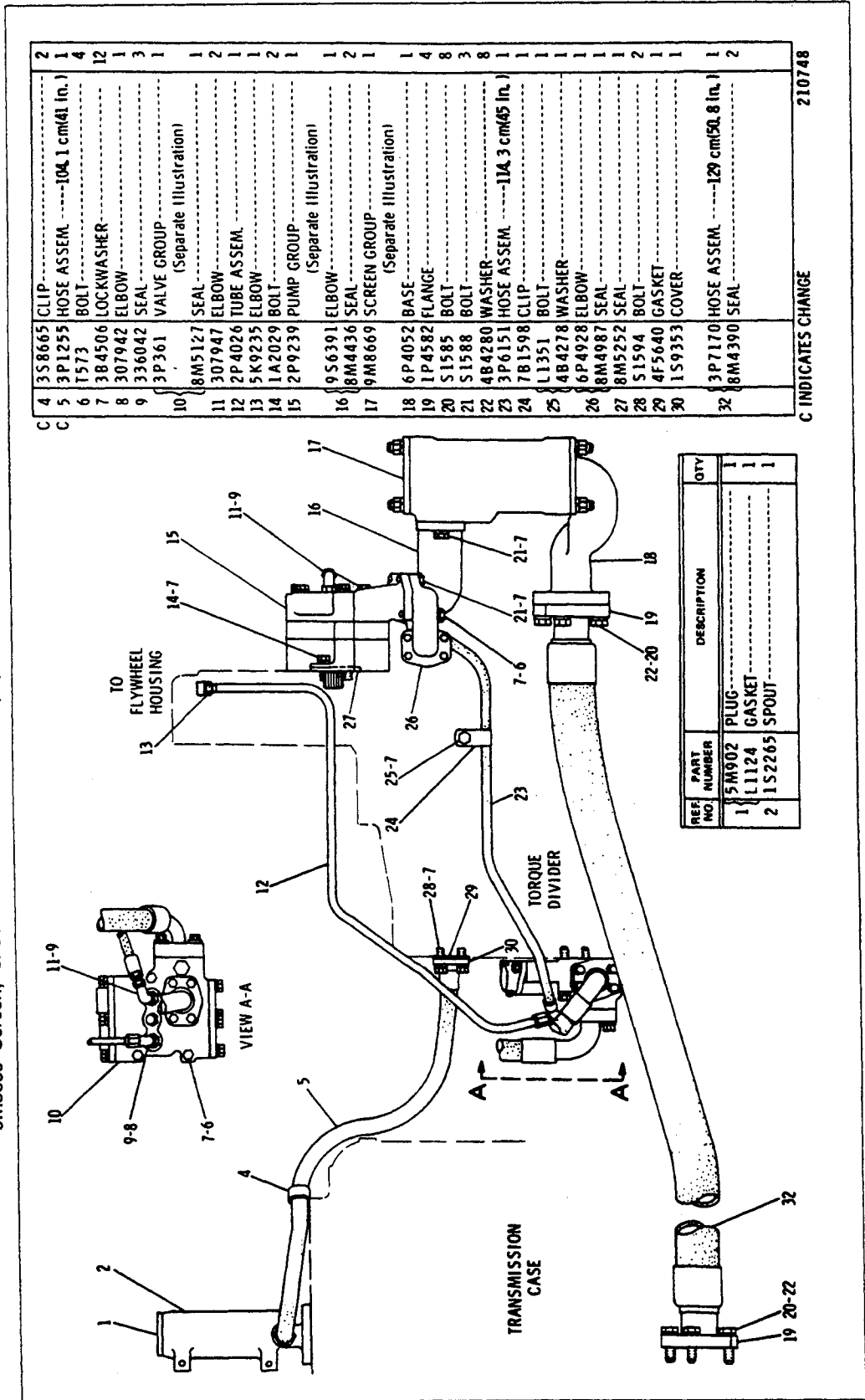
A ORDER BY THE CENTIMETRE

C INDICATES CHANGE

3P5586 TRANSMISSION OIL LINES GROUP—Part 1
 Serial No. 92V3166 to 92V4143 inclusive
 3S1741 Filter parts are shown on Page 140

210747

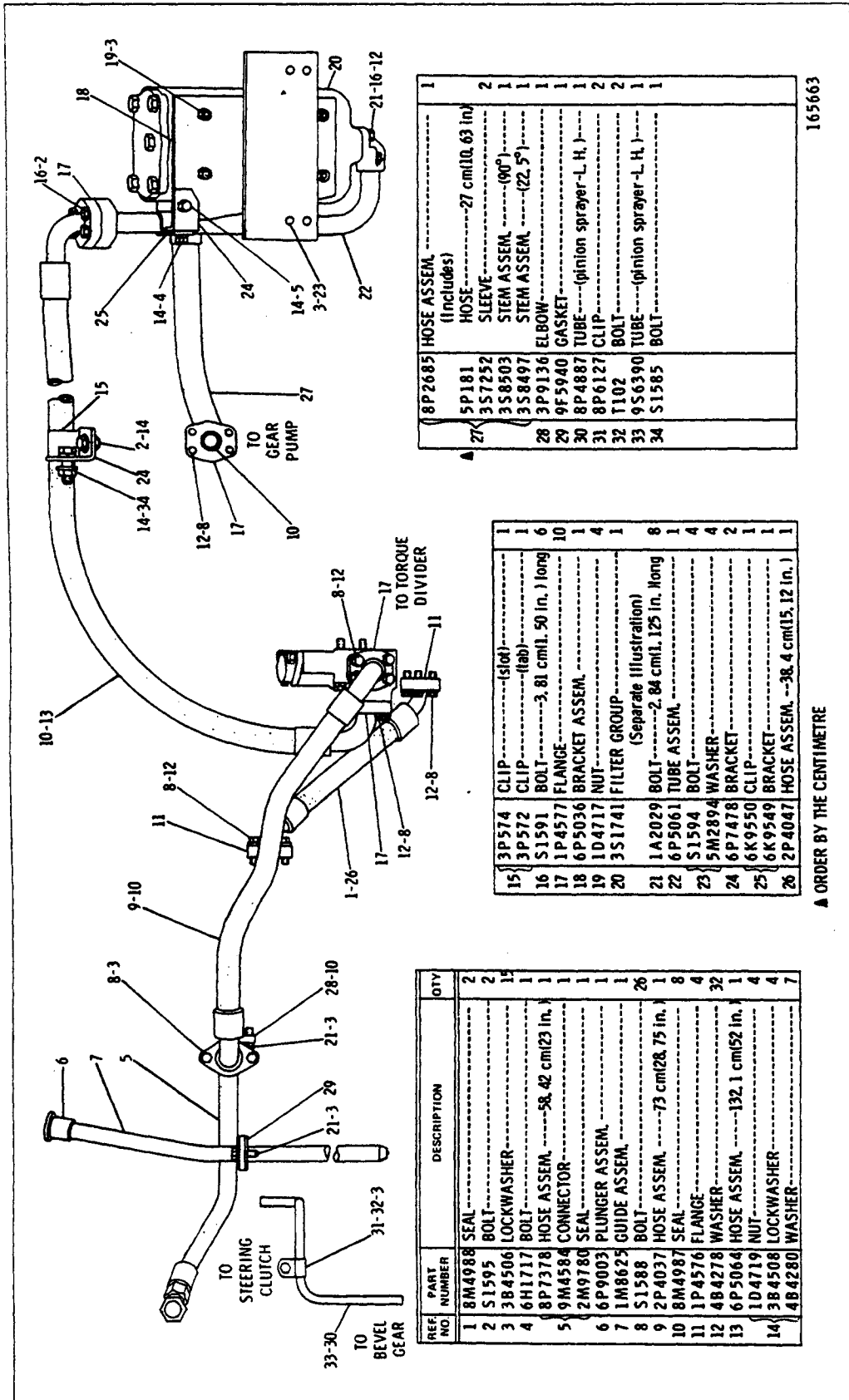
3P5586 TRANSMISSION OIL LINES GROUP—Part 2
 Serial No. 92V3166 to 92V4143 inclusive
 9M8669 Screen, 3P361 Valve & 2P9239 Pump parts are shown on Pages 140, 141 & 142



C 4	3S8665	CLIP	2
C 5	3P1255	HOSE ASSEM104.1 cm(41 in.)	1
C 6	T573	BOLT	4
C 7	3B4506	LOCKWASHER	12
C 8	307942	ELBOW	1
C 9	336042	SEAL	3
C 10	3P361	VALVE GROUP	(Separate Illustration)	1
C 11	8M5127	SEAL	1
C 12	307947	ELBOW	2
C 13	2P4026	TUBE ASSEM	1
C 14	5K9235	ELBOW	1
C 15	1A2029	BOLT	2
C 16	2P9239	PUMP GROUP	(Separate Illustration)	1
C 17	9S6391	ELBOW	1
C 18	8M4436	SEAL	2
C 19	9M8669	SCREEN GROUP	(Separate Illustration)	1
C 20	6P4052	BASE	1
C 21	1P4582	FLANGE	4
C 22	S1585	BOLT	8
C 23	S1588	BOLT	3
C 24	4B4280	WASHER	8
C 25	3P6151	HOSE ASSEM114.3 cm(45 in.)	1
C 26	7B1598	CLIP	1
C 27	L1351	BOLT	1
C 28	4B4278	WASHER	1
C 29	6P4928	ELBOW	1
C 30	8M4987	SEAL	1
C 31	8M5252	SEAL	1
C 32	S1594	BOLT	2
C 33	4F5640	GASKET	1
C 34	1S9353	COVER	1
C 35	3P7170	HOSE ASSEM129 cm(50.8 in.)	1
C 36	8M4390	SEAL	2

C INDICATES CHANGE 210748

REF NO.	PART NUMBER	DESCRIPTION	QTY
1	15M902	PLUG	1
1	L1124	GASKET	1
2	1S2265	SPOUT	1



REF NO	PART NUMBER	DESCRIPTION	QTY
1	8M4988	SEAL	2
2	S1595	BOLT	2
3	3B4506	LOCKWASHER	15
4	6H1717	BOLT	1
5	8P7378	HOSE ASSEM. ---58.42 cm(23 in.)	1
6	9M4584	CONNECTOR	1
7	2M9780	SEAL	1
8	6P9003	PLUNGER ASSEM.	1
9	1M8625	GUIDE ASSEM.	1
10	S1588	BOLT	26
11	2P4037	HOSE ASSEM. ---73 cm(28.75 in.)	1
12	8M4987	SEAL	8
13	1P4576	FLANGE	4
14	4B4278	WASHER	4
15	6P5064	HOSE ASSEM. ---132.1 cm(52 in.)	32
16	1D4719	NUT	1
17	3B4508	LOCKWASHER	4
18	4B4280	WASHER	4
19	3P574	CLIP	1
20	3P572	CLIP	1
21	S1591	BOLT	6
22	1P4577	FLANGE	10
23	6P5036	BRACKET ASSEM.	1
24	1D4717	NUT	4
25	3S1741	FILTER GROUP (Separate illustration)	1
26	1A2029	BOLT	8
27	6P5061	TUBE ASSEM. ---2.84 cm(1.125 in.) long	1
28	S1594	BOLT	4
29	5M2894	WASHER	4
30	6P7478	BRACKET	2
31	6K9550	CLIP	1
32	6K9549	BRACKET	1
33	2P4047	HOSE ASSEM. ---36.4 cm(15.12 in.)	1

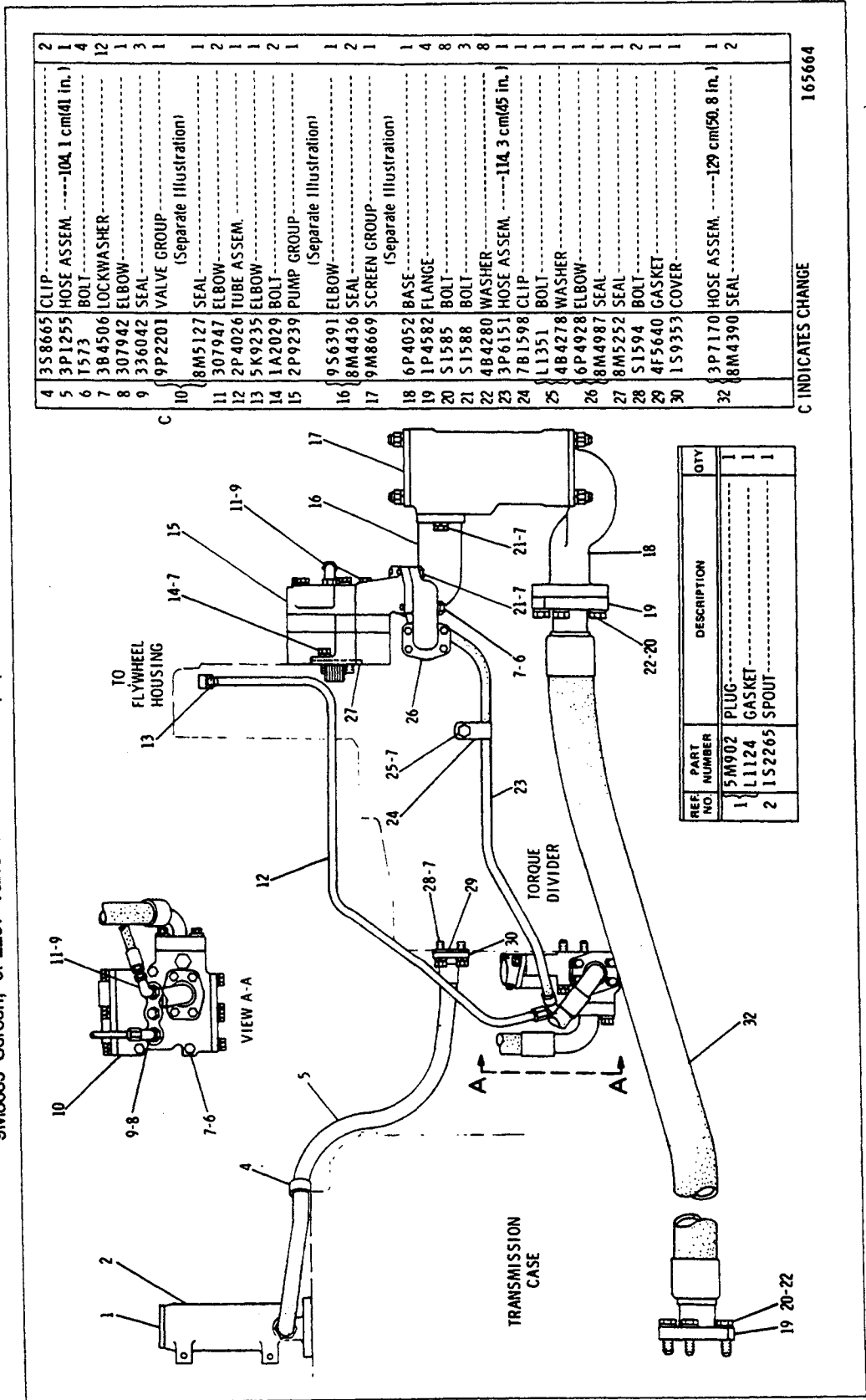
34	8P2685	HOSE ASSEM. (Includes)	1
35	5P181	HOSE ---27 cm(10.63 in.)	2
36	3S7252	SLEEVE ---(90°)	1
37	3S8503	STEM ASSEM. ---(22.5°)	1
38	3S8497	STEM ASSEM. ---(22.5°)	1
39	3P9136	ELBOW	1
40	9F5940	GASKET	1
41	8P4887	TUBE --- (pinion sprayer-L.H.)	2
42	8P6127	CLIP	2
43	T102	BOLT	1
44	9S6390	TUBE --- (pinion sprayer-L.H.)	1
45	S1585	BOLT	1

▲ ORDER BY THE CENTIMETRE

165663

3P5586 TRANSMISSION OIL LINES GROUP—Part 1
 Serial No. 92V4144 to 92V4232 inclusive
 3S1741 Filter parts are shown on Page 140

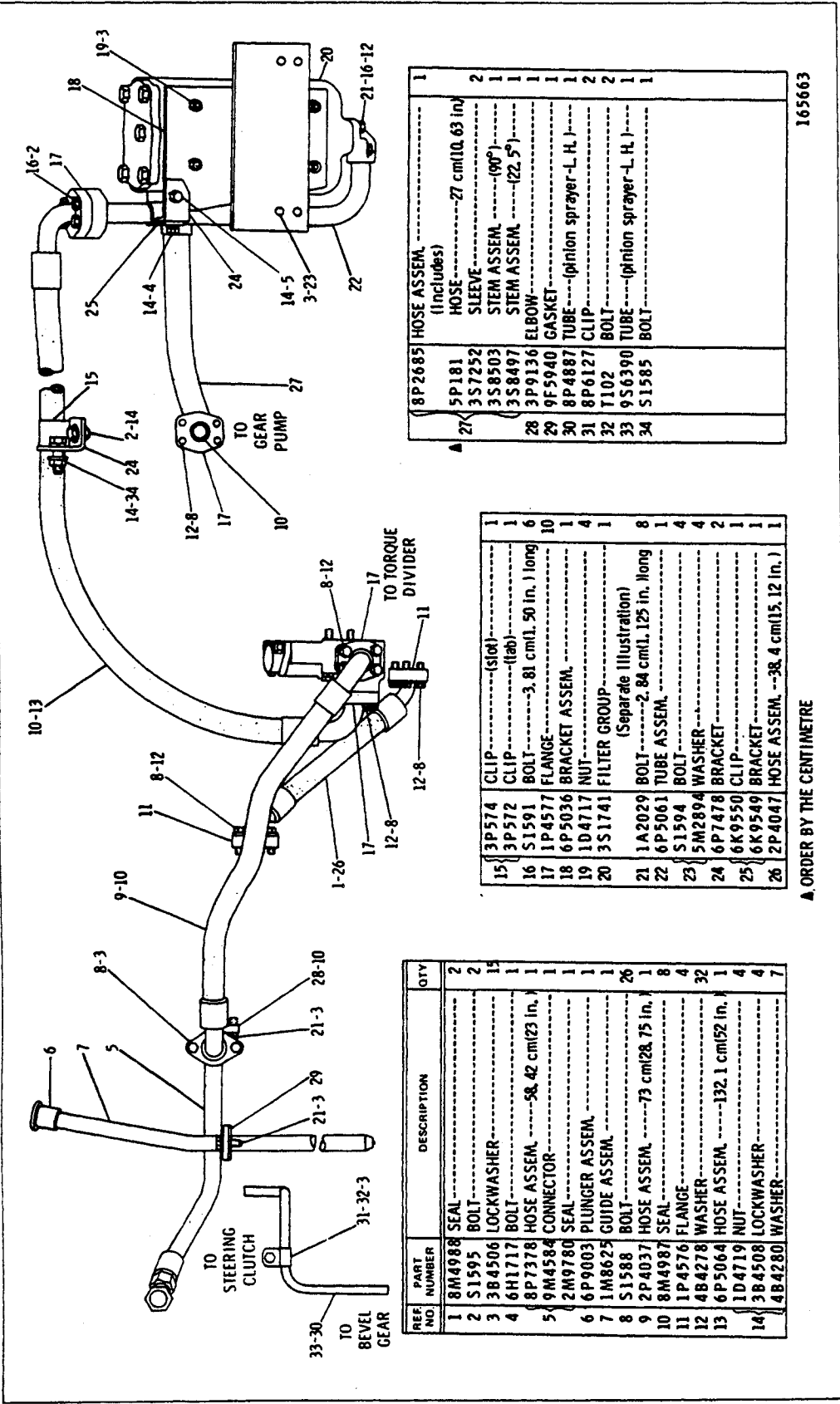
3P586 TRANSMISSION OIL LINES GROUP—Part 2
 Serial No. 92V4144 to 92V4232 inclusive
 9M8669 Screen, 9P2201 Valve & 2P9239 Pump parts are shown on Pages 140, 141 & 142



4	3S8665	CLIP	-----104.1 cm(41 in.)	2
5	3P1255	HOSE ASSEM.	-----104.1 cm(41 in.)	1
6	T573	BOLT	-----	4
7	3B4506	LOCKWASHER	-----	12
8	307942	ELBOW	-----	1
9	336042	SEAL	-----	3
10	9P2201	VALVE GROUP	(Separate Illustration)	1
11	8M5127	SEAL	-----	1
12	307947	ELBOW	-----	2
13	2P4026	TUBE ASSEM.	-----	1
14	5K9235	ELBOW	-----	1
15	1A2029	BOLT	-----	2
16	2P9239	PUMP GROUP	(Separate Illustration)	1
17	9S6391	ELBOW	-----	1
18	8M4436	SEAL	-----	2
19	9M8669	SCREEN GROUP	(Separate Illustration)	1
20	6P4052	BASE	-----	1
21	1P4582	FLANGE	-----	4
22	S1585	BOLT	-----	8
23	S1588	BOLT	-----	3
24	4B4280	WASHER	-----	8
25	3P6151	HOSE ASSEM.	-----114.3 cm(45 in.)	1
26	7B1598	CLIP	-----	1
27	L1351	BOLT	-----	1
28	4B4278	WASHER	-----	1
29	6P4928	ELBOW	-----	1
30	8M4987	SEAL	-----	1
31	8M5252	SEAL	-----	1
32	S1594	BOLT	-----	2
33	4F5640	GASKET	-----	1
34	1S9353	COVER	-----	1
35	3P7170	HOSE ASSEM.	-----129 cm(50.8 in.)	1
36	8M4390	SEAL	-----	2

C INDICATES CHANGE 165664

REF. NO.	PART NUMBER	DESCRIPTION	QTY
1	5M902	PLUG	1
2	L1124	GASKET	1
2	1S2265	SPOUT	1



REF. NO.	PART NUMBER	DESCRIPTION	QTY
1	8M4988	SEAL	2
2	S1595	BOLT	2
3	3B4506	LOCKWASHER	15
4	6H1717	BOLT	1
5	8P7378	HOSE ASSEM. ---58.42 cm(23 in.)	1
6	9M4584	CONNECTOR	1
7	2M9780	SEAL	1
8	6P9003	PLUNGER ASSEM.	1
9	1M8625	GUIDE ASSEM.	1
10	S1588	BOLT	26
11	2P4037	HOSE ASSEM. ---73 cm(28.75 in.)	1
12	8M4987	SEAL	8
13	1P4576	FLANGE	4
14	4B4278	WASHER	32
15	6P5064	HOSE ASSEM. ---132.1 cm(52 in.)	1
16	1D4719	NUT	4
17	3B4508	LOCKWASHER	4
18	4B4280	WASHER	7

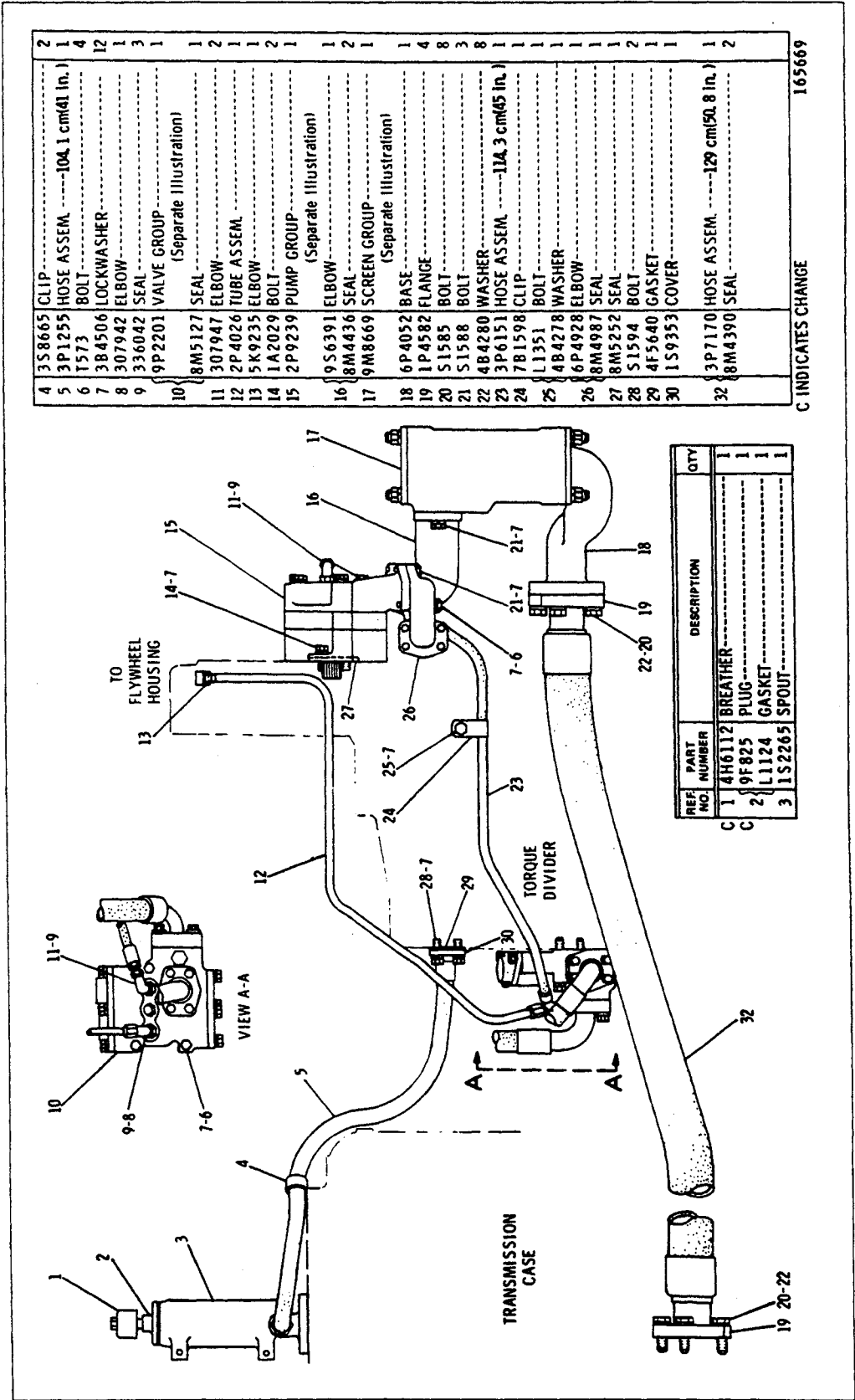
15	3P574	CLIP --- (slot)	1
16	3P572	CLIP --- (tab)	1
17	S1591	BOLT ---3.81 cm(1.50 in.) long	6
18	1P4577	FLANGE	10
19	6P5036	BRACKET ASSEM.	1
20	1D4717	NUT	4
21	3S1741	FILTER GROUP (Separate illustration)	1
22	1A2029	BOLT ---2.84 cm(1.125 in.) long	8
23	6P5061	TUBE ASSEM.	1
24	S1594	BOLT	4
25	5M2894	WASHER	4
26	6P7478	BRACKET	2
27	6K9550	CLIP	1
28	6K9549	BRACKET	1
29	2P4047	HOSE ASSEM. ---38.4 cm(15.12 in.)	1

▲ ORDER BY THE CENTIMETRE

3P5586 TRANSMISSION OIL LINES GROUP---Part 1
Serial No. 92V4233 to 4317, 4322 to 92V4325 inclusive
3S1741 Filter parts are shown on Page 140

165663

3P5586 TRANSMISSION OIL LINES GROUP—Part 2
 Serial No. 92V4233 to 4317, 4322 to 92V4325 inclusive
 9M8669 Screen, 9D2201 Valve & 2P9239 Pump parts are shown on Pages 140, 141B & 142

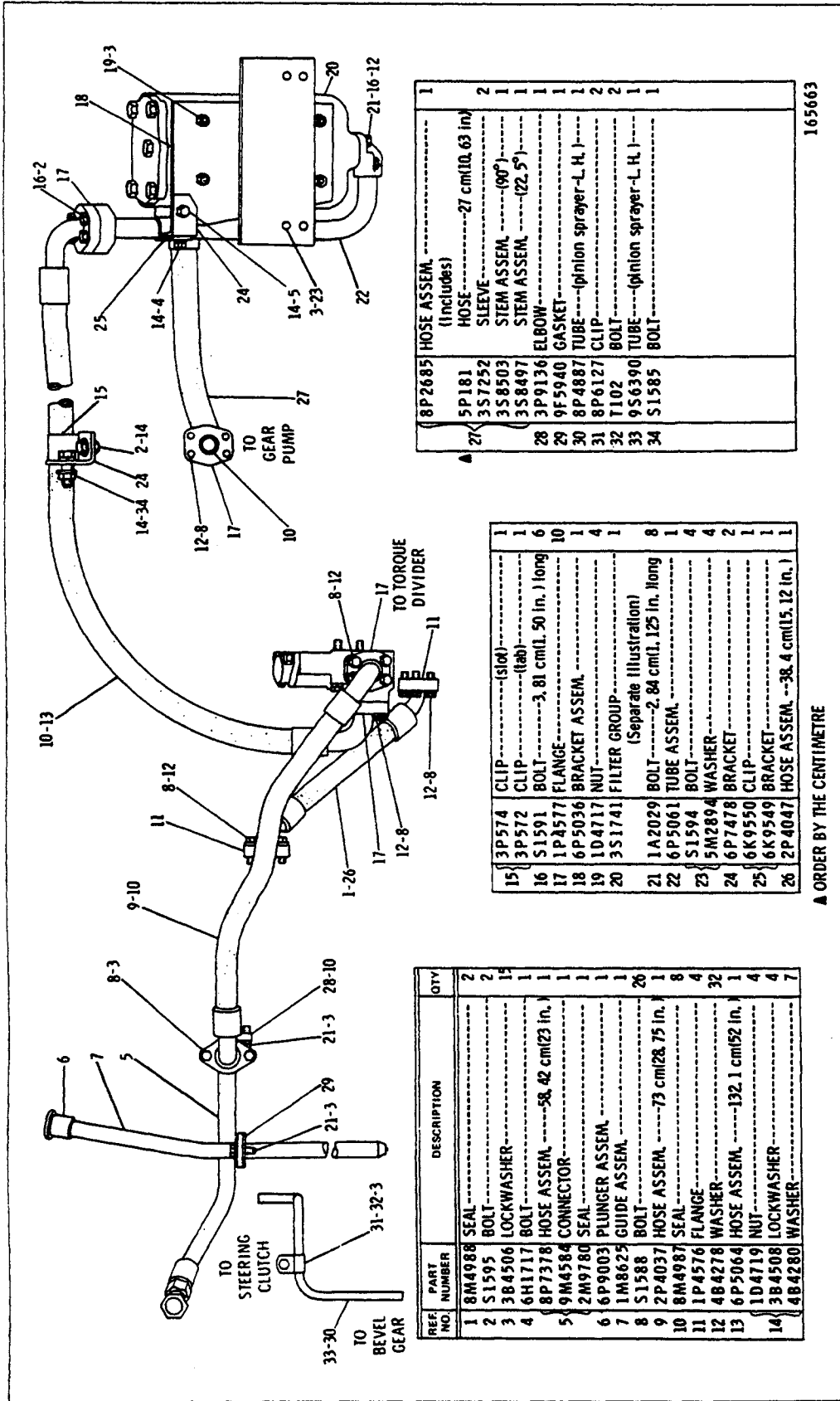


4	3S8665	CLIP		2
5	3P1255	HOSE ASSEM. ---104.1 cm(41 in.)		1
6	1573	BOLT		4
7	3B4506	LOCKWASHER		12
8	307942	ELBOW		1
9	336042	SEAL		3
10	9P2201	VALVE GROUP (Separate Illustration!)		1
11	8M5127	SEAL		1
12	307947	ELBOW		2
13	2P4026	TUBE ASSEM.		1
14	5K9235	ELBOW		1
15	1A2029	BOLT		2
16	2P9239	PUMP GROUP (Separate Illustration!)		1
17	9S6391	ELBOW		1
18	8M4436	SEAL		2
19	9M8669	SCREEN GROUP (Separate Illustration!)		1
20	6P4052	BASE		1
21	1P4582	FLANGE		4
22	51585	BOLT		8
23	51588	BOLT		3
24	4B4280	WASHER		8
25	3P6151	HOSE ASSEM. ---114.3 cm(45 in.)		1
26	7B1598	CLIP		1
27	L1351	BOLT		1
28	4B4278	WASHER		1
29	6P4928	ELBOW		1
30	8M4987	SEAL		1
31	8M5252	SEAL		1
32	51594	BOLT		1
33	4F5640	GASKET		2
34	1S9353	COVER		1
35	3P1170	HOSE ASSEM. ---129 cm(50.8 in.)		1
36	8M4390	SEAL		2

C INDICATES CHANGE

16569

REF. NO.	PART NUMBER	DESCRIPTION	QTY
C 1	4H6112	BREATHER	1
C 2	9F825	PLUG	1
C 3	L1124	GASKET	1
3	1S2265	SPOUT	1



REF NO.	PART NUMBER	DESCRIPTION	QTY
1	8M4988	SEAL	2
2	S1595	BOLT	2
3	3B4506	LOCKWASHER	15
4	6H1717	BOLT	1
5	8P7378	HOSE ASSEM. ---58.42 cm(23 in.)	1
6	9M4584	CONNECTOR	1
7	2M9780	SEAL	1
8	6P9003	PLUNGER ASSEM.	1
9	S1588	BOLT	1
10	1M8625	GUIDE ASSEM.	1
11	2P4037	HOSE ASSEM. ---73 cm(28.75 in.)	26
12	8M4987	SEAL	8
13	1P4576	FLANGE	4
14	4B4278	WASHER	4
15	6P5064	HOSE ASSEM. ---132.1 cm(52 in.)	32
16	1D4719	NUT	1
17	3B4508	LOCKWASHER	4
18	4B4280	WASHER	4
19			7

15	3P574	CLIP	1
16	S1591	BOLT	6
17	1P4777	FLANGE	10
18	6P5036	BRACKET ASSEM.	1
19	1D4717	NUT	4
20	3S1741	FILTER GROUP (Separate Illustration)	1
21	1A2029	BOLT	8
22	6P5061	TUBE ASSEM. ---2.84 cm(1.125 in.)	1
23	S1594	BOLT	4
24	5M2894	WASHER	4
25	6P7478	BRACKET	2
26	6K9550	CLIP	1
27	6K9549	BRACKET	1
28	1P4047	HOSE ASSEM. ---38.4 cm(15.12 in.)	1

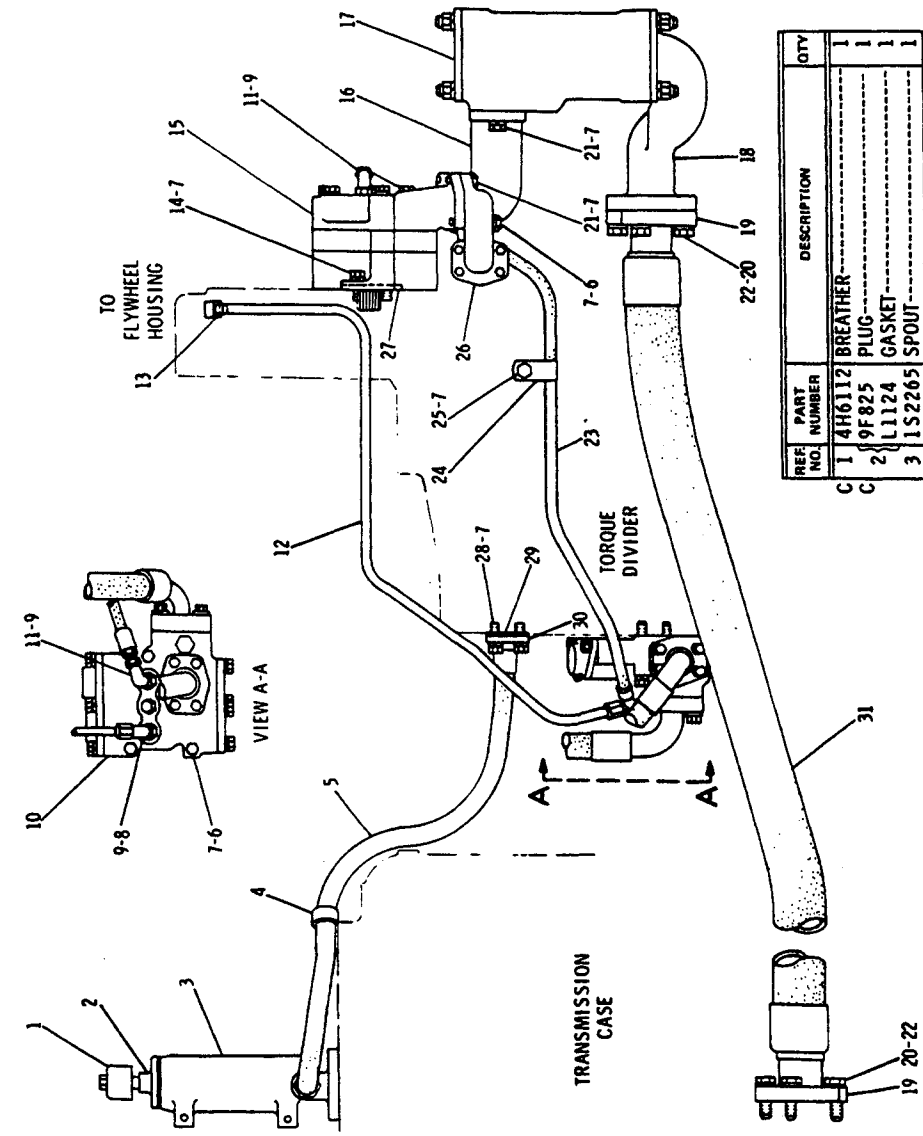
27	8P2695	HOSE ASSEM. (Includes)	1
28	5P181	HOSE ---27 cm(10.63 in.)	2
29	3S7252	SLEEVE	1
30	3S8503	STEM ASSEM. --- (90°)	1
31	3S8497	STEM ASSEM. --- (22.5°)	1
32	3P9136	ELBOW	1
33	9F5940	GASKET	1
34	8P4887	TUBE --- (phion sprayer-L.H.)	1
35	8P6127	CLIP	2
36	T102	BOLT	2
37	9S6390	TUBE --- (phion sprayer-L.H.)	1
38	S1585	BOLT	1

▲ ORDER BY THE CENTIMETRE

165603

3P5586 TRANSMISSION OIL LINES GROUP---Part 1
 Serial No. 92V4318 to 4321 and 92V4326 to 92V5176 & 92V5178 inclusive
 3S1741 Filter parts are shown on Page 140

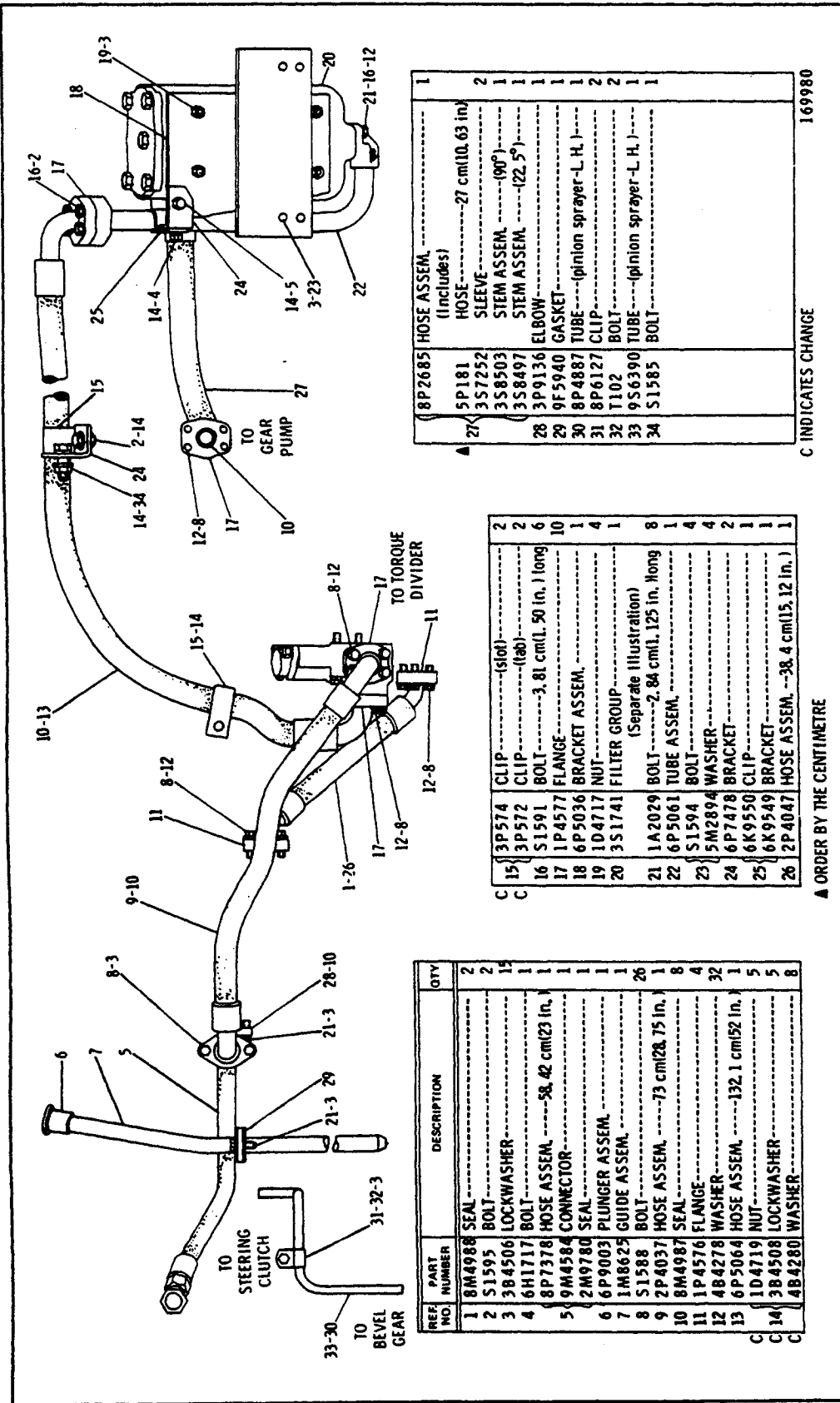
3P5886 TRANSMISSION OIL LINES GROUP—Part 2
 Serial No. 92V4318 to 4321 and 92V4326 to 92V5176 & 92V5178 inclusive
 9M8669 Screen, 9P2201 Valve and 9P1832 Pump parts are shown on Pages 140, 141B & 142A



REF. NO.	PART NUMBER	DESCRIPTION	QTY
C 1	4H6112	BREATHER	1
C 2	9F825	PLUG	1
C 3	L1124	GASKET	1
C 3	1S2265	SPOUT	1

4	3S8665	CLIP	2
5	3P1255	HOSE ASSEM.104.1 cm(41 in.)	1
6	T573	BOLT	4
7	3B4506	LOCKWASHER	12
8	307942	ELBOW	1
9	336042	SEAL	3
10	9P2201	VALVE GROUP (Separate Illustration)	1
11	8M5127	SEAL	1
12	307947	ELBOW	2
13	2P4026	TUBE ASSEM.	1
14	5K9235	ELBOW	1
15	1A2029	BOLT	2
16	9P1832	PUMP GROUP (Separate Illustration)	1
17	9S6391	ELBOW	1
18	8M4436	SEAL	2
19	9M8669	SCREEN GROUP (Separate Illustration)	1
20	6P4052	BASE	1
21	1P4582	FLANGE	4
22	S1585	BOLT	8
23	S1588	BOLT	3
24	4B4280	WASHER	8
25	3P6151	HOSE ASSEM.114.3 cm(45 in.)	1
26	7B1598	CLIP	1
27	L1351	BOLT	1
28	4B4278	WASHER	1
29	6P4928	ELBOW	1
30	8M4987	SEAL	1
31	8M5252	SEAL	1
32	S1594	BOLT	2
33	4F5640	GASKET	1
34	1S9353	COVER	1
35	3P7170	HOSE ASSEM.129 cm(50.8 in.)	1
36	8M4390	SEAL	2

C INDICATES CHANGE
 165651



REF NO	PART NUMBER	DESCRIPTION	QTY
1	8M4988	SEAL	2
2	S1595	BOLT	2
3	3B4506	LOCKWASHER	14
4	6H1717	BOLT	1
5	8P7378	HOSE ASSEM. ---58.42 cm(23 in.)	1
6	2M9780	SEAL	1
7	6P9003	PLUNGER ASSEM.	1
8	1M8625	GUIDE ASSEM.	1
9	S1588	BOLT	26
10	2P4037	HOSE ASSEM. ---73 cm(28.75 in.)	1
11	8M4987	SEAL	8
12	1P4576	FLANGE	4
13	4B4278	WASHER	32
14	6P5064	HOSE ASSEM. ---132.1 cm(52 in.)	1
15	1D4719	NUT	5
16	3B4508	LOCKWASHER	5
17	4B4280	WASHER	8

15	3P374	CLIP	2
16	3P572	CLIP	2
17	S1591	BOLT	6
18	1P4577	FLANGE	10
19	6P5036	BRACKET ASSEM.	1
20	1D4717	NUT	4
21	3S1741	FILTER GROUP	1
22	1A2029	BOLT	8
23	6P5061	TUBE ASSEM.	1
24	S1594	BOLT	4
25	5M2894	WASHER	4
26	6P7478	BRACKET	2
27	6K9550	CLIP	1
28	6K9549	BRACKET	1
29	2P4047	HOSE ASSEM. ---38.4 cm(15.12 in.)	1

28	8P2685	HOSE ASSEM. (Includes)	1
29	5P181	HOSE ---27 cm(10.63 in.)	2
30	3S7252	SLEEVE	1
31	3S8503	STEM ASSEM. --- (90°)	1
32	3S8497	STEM ASSEM. --- (22.5°)	1
33	3P9136	ELBOW	1
34	9F5940	GASKET	1
35	8P4887	TUBE --- (pinion sprayer-L.H.)	1
36	8P6127	CLIP	2
37	32 T102	BOLT	2
38	9S6390	TUBE --- (pinion sprayer-L.H.)	1
39	S1585	BOLT	1

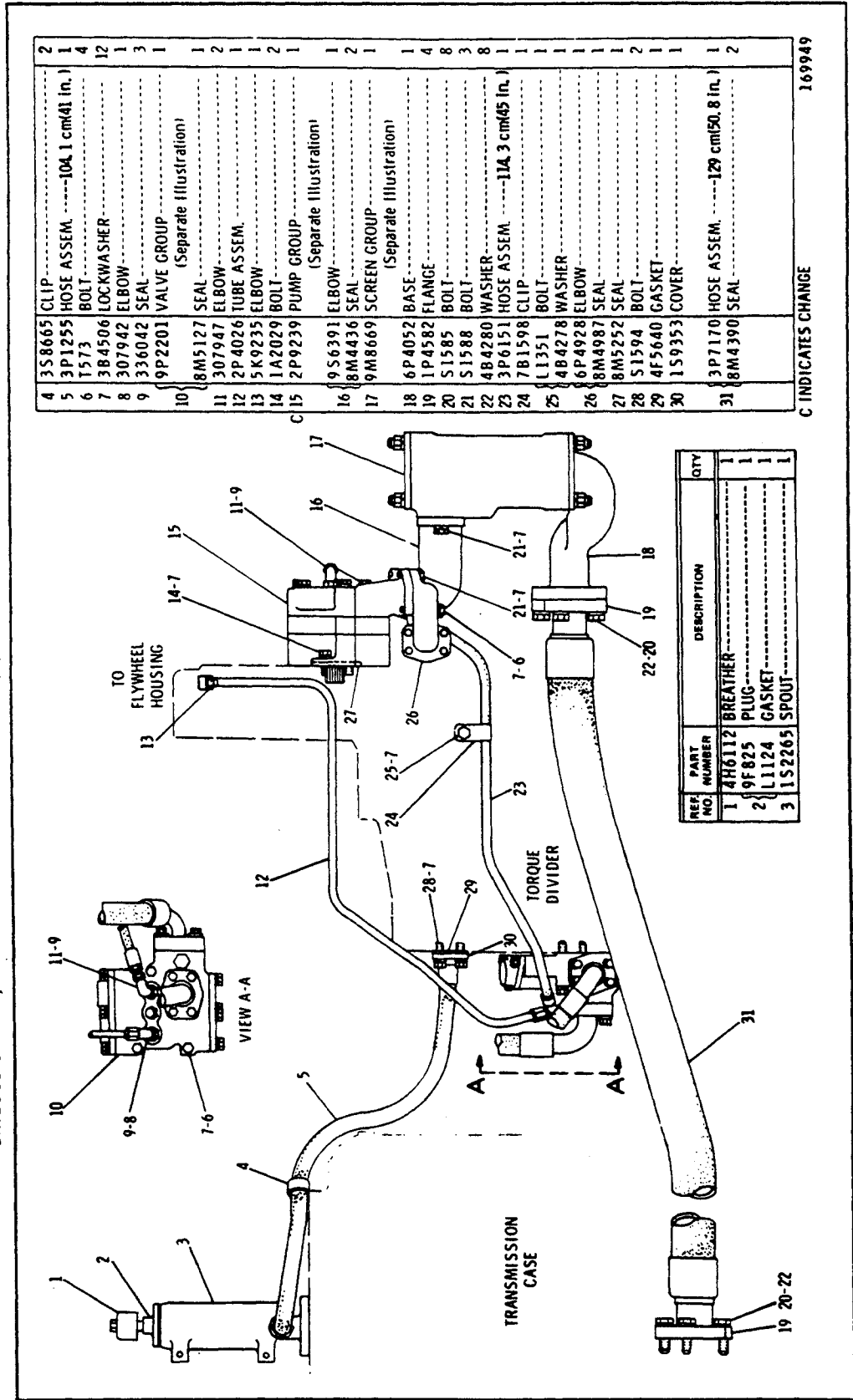
A ORDER BY THE CENTIMETRE

C INDICATES CHANGE

169980

3P5586 TRANSMISSION OIL LINES GROUP — Part 1
 Serial No. 92V5177 and 92V5179 to 92V7467 Inclusive
 3S1741 Filter parts are shown on Page 140

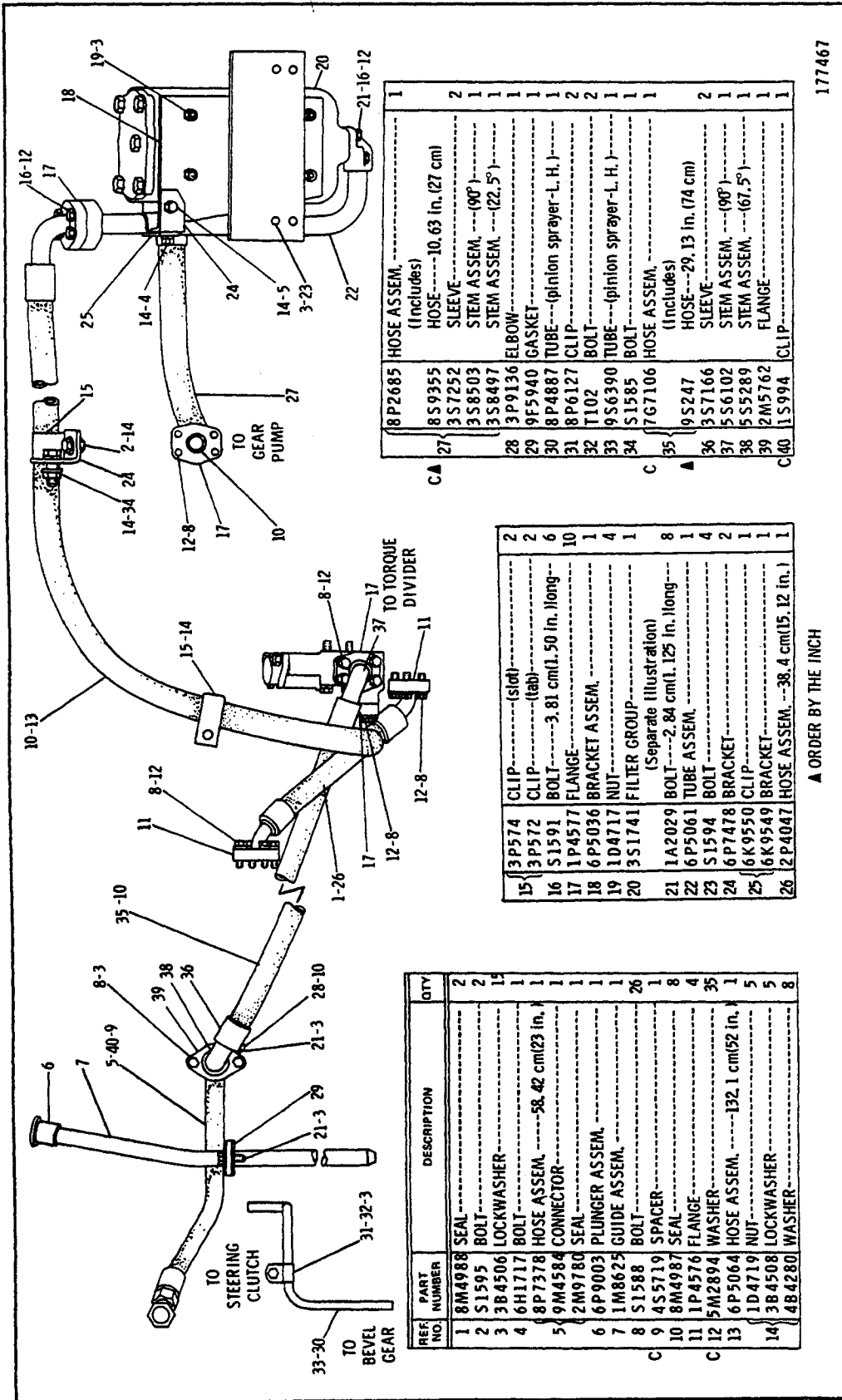
3P5586 TRANSMISSION OIL LINES GROUP—Part 2
 Serial No. 92V5177 and 92V5179 to 92V7467 inclusive
 9M8669 Screen, 9P2201 Valve and 2P9239 Pump parts are shown on Pages 140, 141B & 142



4	3S8665	CLIP	2
5	3P1255	HOSE ASSEM.104.1 cm(41 in.)	1
6	T573	BOLT	4
7	3B4506	LOCKWASHER	12
8	307942	ELBOW	1
9	336042	SEAL	3
10	9P2201	VALVE GROUP (Separate Illustration)	1
11	8M5127	SEAL	1
11	307947	ELBOW	2
12	2P4026	TUBE ASSEM.	1
13	5K9235	ELBOW	1
14	1A2029	BOLT	2
15	2P9239	PUMP GROUP (Separate Illustration)	1
16	9S6391	ELBOW	1
16	8M4436	SEAL	2
17	9M8669	SCREEN GROUP (Separate Illustration)	1
18	6P4052	BASE	1
19	1P4582	FLANGE	4
20	S1585	BOLT	8
21	S1588	BOLT	3
22	4B4280	WASHER	8
23	3P6151	HOSE ASSEM.114.3 cm(45 in.)	1
24	7B1598	CLIP	1
25	L11351	BOLT	1
26	4B4278	WASHER	1
26	6P4928	ELBOW	1
27	8M4987	SEAL	1
27	8M5252	SEAL	1
28	S1594	BOLT	2
29	4F5640	GASKET	1
30	1S9353	COVER	1
31	3P7170	HOSE ASSEM.129 cm(50.8 in.)	1
31	8M4390	SEAL	2

C INDICATES CHANGE

169949



REF. NO.	PART NUMBER	DESCRIPTION	QTY
1	8M4988	SEAL	2
2	S1595	BOLT	2
3	3B4506	LOCKWASHER	15
4	6H1171	BOLT	1
5	8P7378	HOSE ASSEM. ---58.42 cm(23 in.)	1
6	9M4584	CONNECTOR	1
7	2M9780	SEAL	1
8	6P9003	PLUNGER ASSEM.	1
9	1M8625	GUIDE ASSEM.	1
10	S1588	BOLT	1
11	4S5719	SPACER	26
12	8M4987	SEAL	1
13	1P4576	FLANGE	8
14	5M2894	WASHER	4
15	6P5064	HOSE ASSEM. ---132.1 cm(52 in.)	35
16	1D4719	NUT	1
17	3B4508	LOCKWASHER	5
18	4B4280	WASHER	5

15	3P574	CLIP --- (slid)	2
16	S1591	BOLT --- (tab)	2
17	1P4577	FLANGE --- 3.81 cm(1.50 in.) long	6
18	6P5036	BRACKET ASSEM.	10
19	1D4717	NUT	1
20	3S1741	FILTER GROUP --- (Separate illustration)	4
21	1A2029	BOLT --- 2.84 cm(1.125 in.) long	1
22	6P5061	TUBE ASSEM.	8
23	S1594	BOLT	1
24	6P7478	BRACKET	4
25	6K9550	CLIP	2
26	2P4047	HOSE ASSEM. ---38.4 cm(15.12 in.)	1

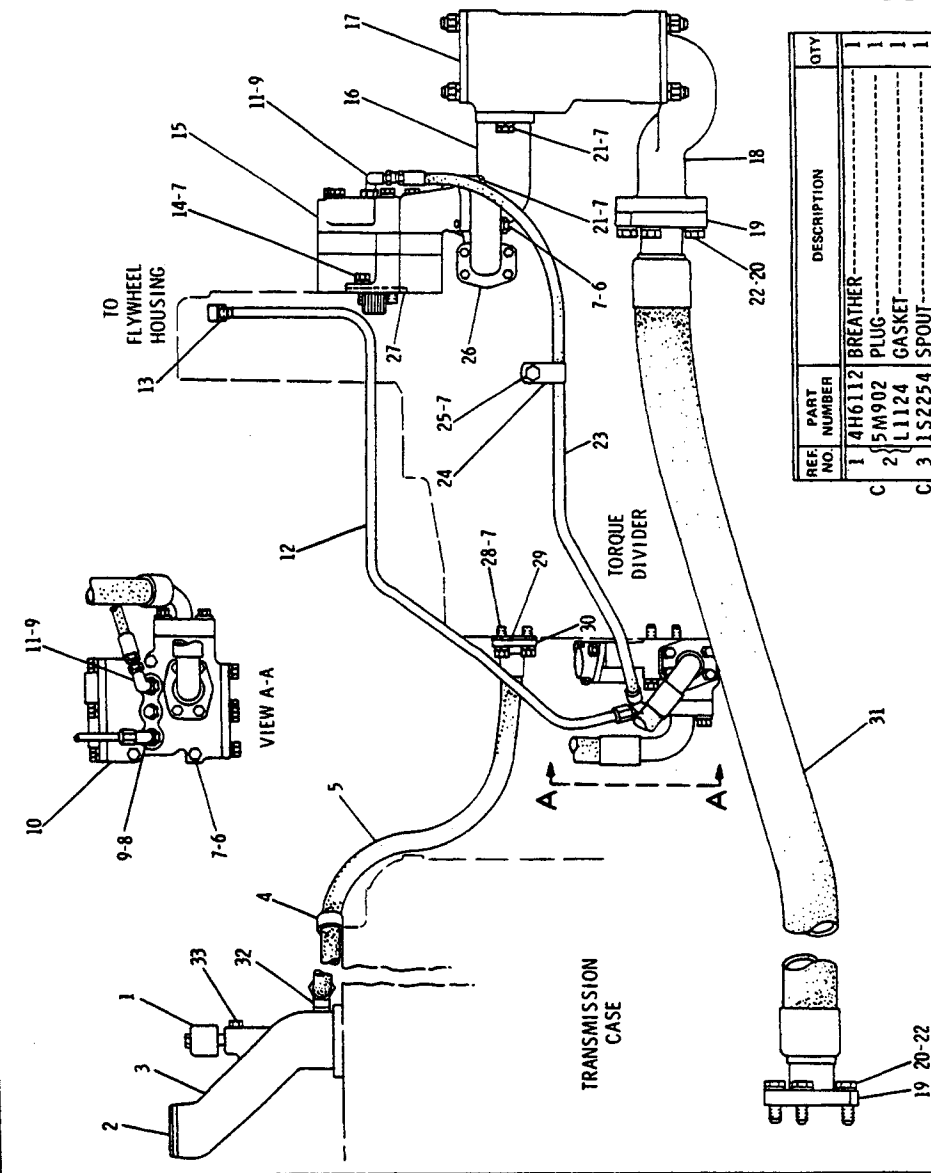
27	8P2685	HOSE ASSEM. --- (Includes)	1
28	8S9355	HOSE ---10.63 in. (27 cm)	2
29	3S7252	SLEEVE	1
30	3S8503	STEM ASSEM. --- (90°)	1
31	3S8497	STEM ASSEM. --- (22.5°)	1
32	3P9136	ELBOW	1
33	9F5940	GASKET	1
34	8P4887	TUBE --- (pinion sprayer-L, H.)	1
35	8P6127	CLIP	2
36	T1102	BOLT	2
37	9S6390	TUBE --- (pinion sprayer-L, H.)	2
38	S1585	BOLT	1
39	7G7106	HOSE ASSEM. --- (Includes)	1
40	9S247	HOSE ---29.13 in. (74 cm)	2
41	3S7166	SLEEVE	1
42	5S6102	STEM ASSEM. --- (90°)	1
43	5S5289	STEM ASSEM. --- (67.5°)	1
44	2M5762	FLANGE	1
45	1S994	CLIP	1

▲ ORDER BY THE INCH

177467

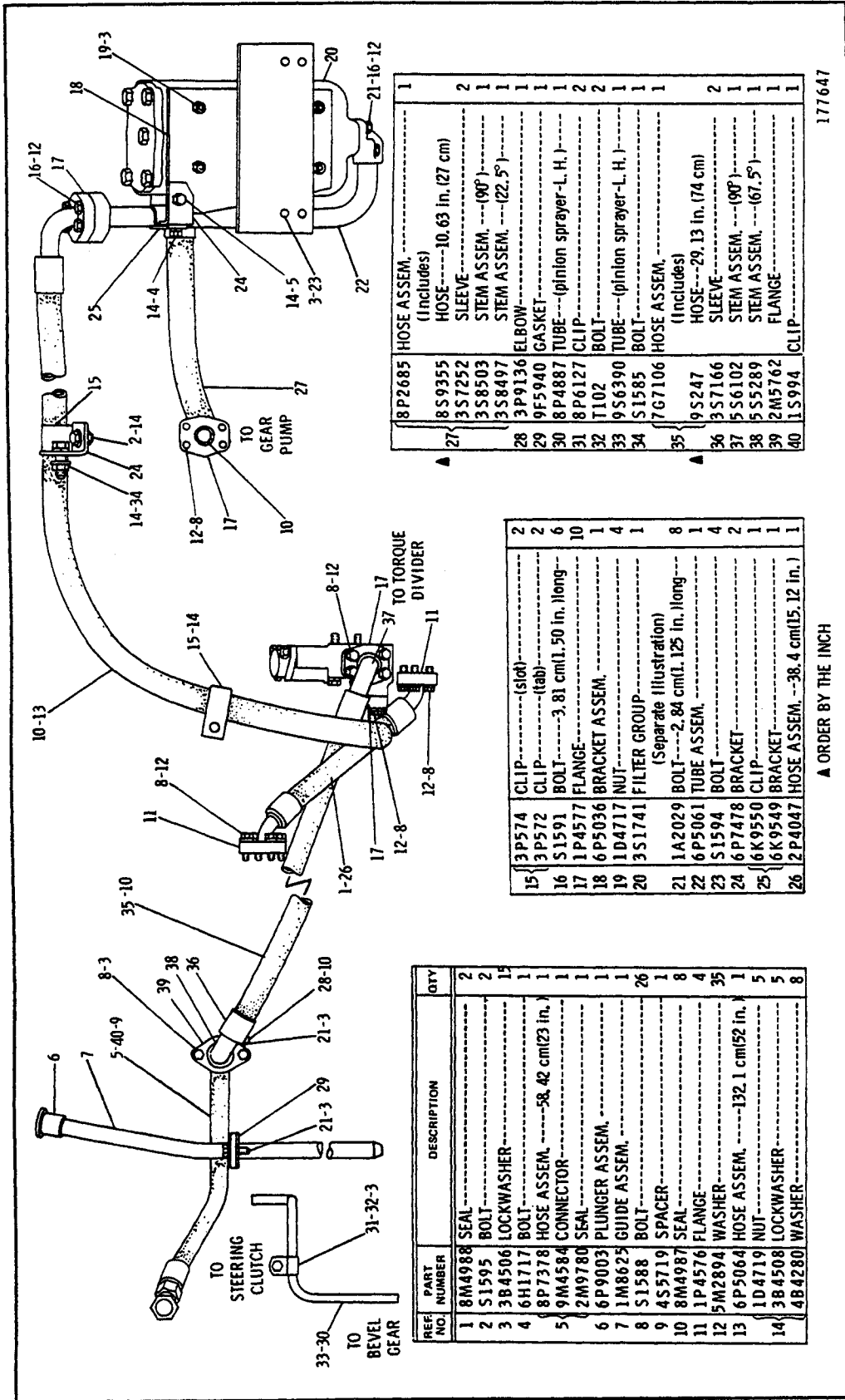
3P5586 TRANSMISSION OIL LINES GROUP --- Part 1
 Serial No. 92V7488 to 92V9592 Inclusive
 3S1741 Filter parts are shown on Page 140

3P5586 TRANSMISSION OIL LINES GROUP—Part 2
 Serial No. 92V7468 to 92V9592 Inclusive
 9M8669 Screen, 9P2201 Valve & 2P9239 Pump parts are shown on Pages 140, 141B & 142



4	3S8665	CLIP	2
5	3P1255	HOSE ASSEM. ---104.1 cm(41 in.)	1
6	T573	BOLT	4
7	3B4506	LOCKWASHER	12
8	307942	ELBOW	1
9	336042	SEAL	3
10	9P2201	VALVE GROUP (Separate Illustration)	1
11	8M5127	SEAL	1
12	307947	ELBOW	2
13	2P4026	TUBE ASSEM.	1
14	5K9235	ELBOW	1
15	1A2029	BOLT	2
C15	2P9239	PUMP GROUP (Separate Illustration)	1
16	9S6391	ELBOW	1
17	8M4436	SEAL	2
18	9M8669	SCREEN GROUP (Separate Illustration)	1
19	6P4052	BASE	1
20	1P4582	FLANGE	4
21	S1585	BOLT	8
22	S1588	BOLT	3
C22	5P8245	WASHER	8
C23	7G7105	HOSE ASSEM. ---97 cm(38.18 in.)	1
24	7B1598	CLIP	1
25	L1351	BOLT	1
26	4B4278	WASHER	1
27	6P4928	ELBOW	1
28	8M4987	SEAL	1
29	8M5252	SEAL	1
30	S1594	BOLT	2
31	4F5640	GASKET	1
32	1S9353	COVER	1
33	3P7170	HOSE ASSEM. ---129 cm(50.8 in.)	1
C32	8M4390	SEAL	2
C33	3B7259	ELBOW	1
C33	2S7905	PLUG	1

C INDICATES CHANGE 177468



REF. NO.	PART NUMBER	DESCRIPTION	QTY
1	8M4988	SEAL	2
2	S1595	BOLT	2
3	3B4506	LOCKWASHER	1
4	6H1717	BOLT	1
5	8P7378	HOSE ASSEM. ---58.42 cm(23 in.)	1
6	9M4584	CONNECTOR	1
7	2M9780	SEAL	1
8	6P9003	PLUNGER ASSEM.	1
9	1M8625	GUIDE ASSEM.	1
10	S1588	BOLT	26
11	4S5719	SPACER	1
12	8M4987	SEAL	8
13	1P4576	FLANGE	4
14	5M2894	WASHER	35
15	6P5064	HOSE ASSEM. ---132.1 cm(52 in.)	1
16	1D4719	NUT	5
17	3B4508	LOCKWASHER	5
18	4B4280	WASHER	8
19	3P574	CLIP	2
20	3P572	CLIP	2
21	S1591	BOLT	6
22	1P4577	FLANGE	10
23	6P5036	BRACKET ASSEM.	1
24	1D4717	NUT	4
25	3S1741	FILTER GROUP	1
26	1A2029	BOLT	8
27	6P5061	TUBE ASSEM.	1
28	S1594	BOLT	4
29	6P7478	BRACKET	2
30	6K9550	CLIP	1
31	6K9549	BRACKET	1
32	2P4047	HOSE ASSEM. ---38.4 cm(15.12 in.)	1
33	8P2685	HOSE ASSEM. (Includes)	1
34	8S9355	HOSE ---10.63 in. (27 cm)	2
35	3S7252	SLEEVE	1
36	3S8503	STEM ASSEM. --- (90°)	1
37	3S8497	STEM ASSEM. --- (22.5°)	1
38	3P9136	ELBOW	1
39	9F5940	GASKET	1
40	8P4887	TUBE --- (pinion sprayer-L. H.)	1
41	8P6127	CLIP	2
42	T1102	BOLT	1
43	9S6390	TUBE --- (pinion sprayer-L. H.)	1
44	S1585	BOLT	1
45	7G7106	HOSE ASSEM. (Includes)	1
46	9S247	HOSE ---29.13 in. (74 cm)	2
47	3S7166	SLEEVE	1
48	3S6102	STEM ASSEM. --- (90°)	1
49	5S5289	STEM ASSEM. --- (67.5°)	1
50	2M5762	FLANGE	1
51	1S994	CLIP	1

REF. NO.	PART NUMBER	DESCRIPTION	QTY
15	3P574	CLIP	2
16	3P572	CLIP	2
17	S1591	BOLT	6
18	1P4577	FLANGE	10
19	6P5036	BRACKET ASSEM.	1
20	1D4717	NUT	4
21	3S1741	FILTER GROUP	1
22	1A2029	BOLT	8
23	6P5061	TUBE ASSEM.	1
24	S1594	BOLT	4
25	6P7478	BRACKET	2
26	6K9550	CLIP	1
27	6K9549	BRACKET	1
28	2P4047	HOSE ASSEM. ---38.4 cm(15.12 in.)	1

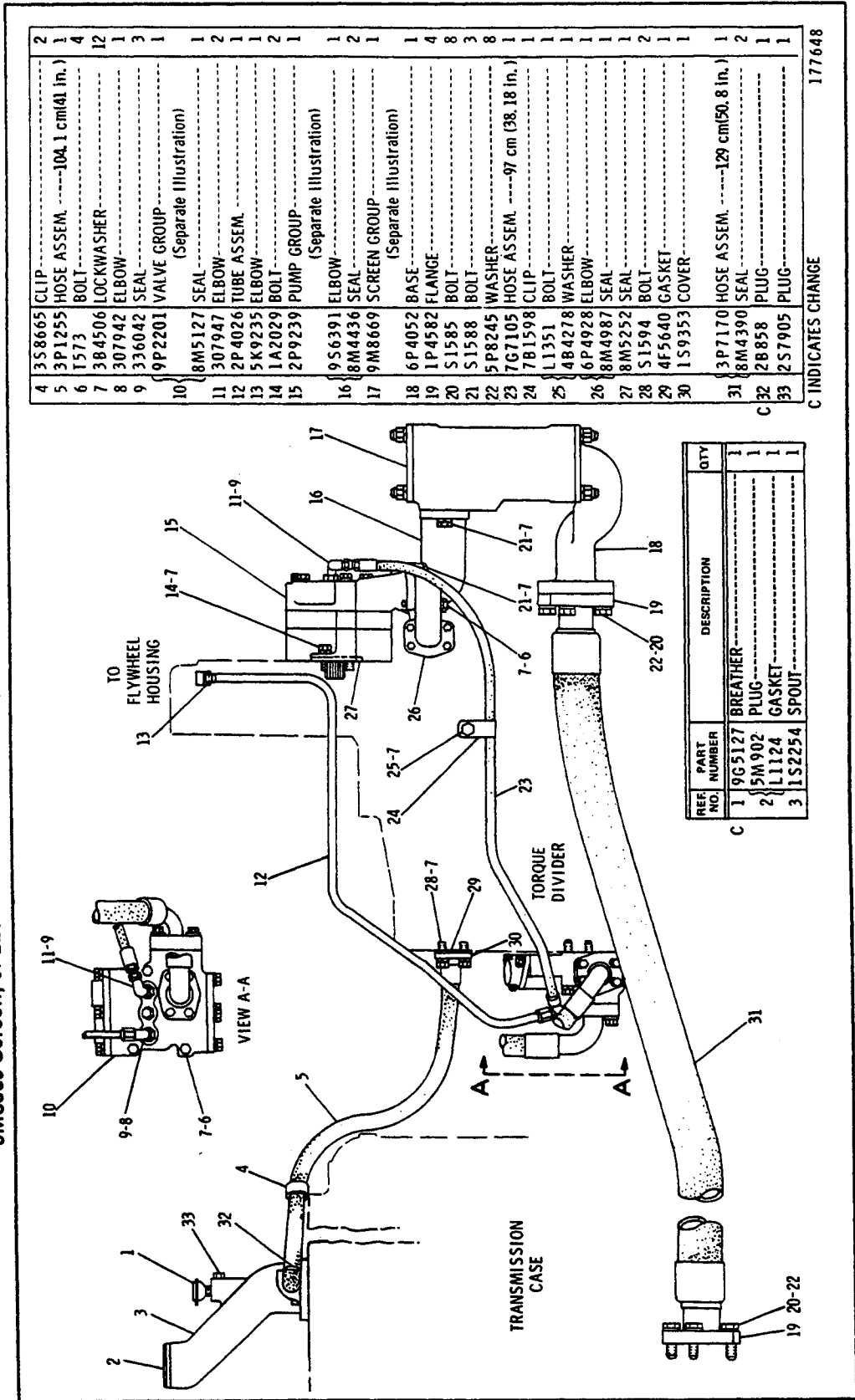
REF. NO.	PART NUMBER	DESCRIPTION	QTY
1	8M4988	SEAL	2
2	S1595	BOLT	2
3	3B4506	LOCKWASHER	1
4	6H1717	BOLT	1
5	8P7378	HOSE ASSEM. ---58.42 cm(23 in.)	1
6	9M4584	CONNECTOR	1
7	2M9780	SEAL	1
8	6P9003	PLUNGER ASSEM.	1
9	1M8625	GUIDE ASSEM.	1
10	S1588	BOLT	26
11	4S5719	SPACER	1
12	8M4987	SEAL	8
13	1P4576	FLANGE	4
14	5M2894	WASHER	35
15	6P5064	HOSE ASSEM. ---132.1 cm(52 in.)	1
16	1D4719	NUT	5
17	3B4508	LOCKWASHER	5
18	4B4280	WASHER	8

177647

▲ ORDER BY THE INCH

3P5586 TRANSMISSION OIL LINES GROUP — Part 1
 Serial No. 92V9593—Up
 3S1741 Filter parts are shown on Page 140

3P5586 TRANSMISSION OIL LINES GROUP—Part 2
 Serial No. 92V9593—Up
 9M8669 Screen, 9P2201 Valve & 2P9239 Pump parts are shown on Pages 140, 141B & 142



REF. NO.	PART NUMBER	DESCRIPTION	QTY
1	9G5127	BREATHER	1
2	5M902	PLUG	1
3	1L124	GASKET	1
	1S2254	SPOUT	1

4	3S8665	CLIP	2
5	3P1255	HOSE ASSEM. ---104.1 cm(41 in.)	1
6	T573	BOLT	4
7	3B4506	LOCKWASHER	12
8	307942	ELBOW	1
9	336042	SEAL	3
10	9P2201	VALVE GROUP (Separate Illustration)	1
	8M5127	SEAL	1
11	307947	ELBOW	2
12	2P4026	TUBE ASSEM.	1
13	5K9235	ELBOW	1
14	1A2029	BOLT	2
15	2P9239	PUMP GROUP (Separate Illustration)	1
	9S6391	ELBOW	1
16	8M4436	SEAL	2
17	9M8669	SCREEN GROUP (Separate Illustration)	1
	6P4052	BASE	1
18	1P4582	FLANGE	4
19	S1585	BOLT	8
20	S1588	BOLT	3
21	5P8245	WASHER	8
22	7G7105	HOSE ASSEM. ---97 cm (38.18 in.)	1
23	7B1598	CLIP	1
24	L1351	BOLT	1
25	4B4278	WASHER	1
26	6P4928	ELBOW	1
27	8M5252	SEAL	1
28	S1594	BOLT	1
29	4F5640	GASKET	2
30	1S9353	COVER	1
31	3P7170	HOSE ASSEM. ---129 cm(50.8 in.)	1
	8M4390	SEAL	2
32	2B858	PLUG	1
33	2S7905	PLUG	1

C INDICATES CHANGE

177648

REF. NO.	PART NUMBER	DESCRIPTION	QTY
1	9S7227	COVER ASSEM. -----	1
2	2S9694	PIN-----	1
3	9S4191	PLUG-----	1
3	3J1907	SEAL-----	1
4	S1595	BOLT-----	4
5	3F7514	PIN-----	1
6	4S8975	TUBE-----	1
7	9S4205	PLUG-----	1
8	7M8485	SEAL-----	1
9	9M4685	SPRING-----	1
10	3S1748	RETAINER ASSEM. -----	1
10	3S1751	SEAL-----	1
11	5S788	HOUSING ASSEM. -----	1
12	3D2871	STUD-----	4
13	4J6064	ELEMENT ASSEM. -----(disposable)- -OR- 1U2094	1
14	4S7648	WASHER-----	1
15	4H1790	SPRING-----	1
16	4S7647	VALVE-----	1
17	2H9247	SEAL-----	1

▲ NOT PART OF 3S1741 FILTER GROUP
C INDICATES CHANGE

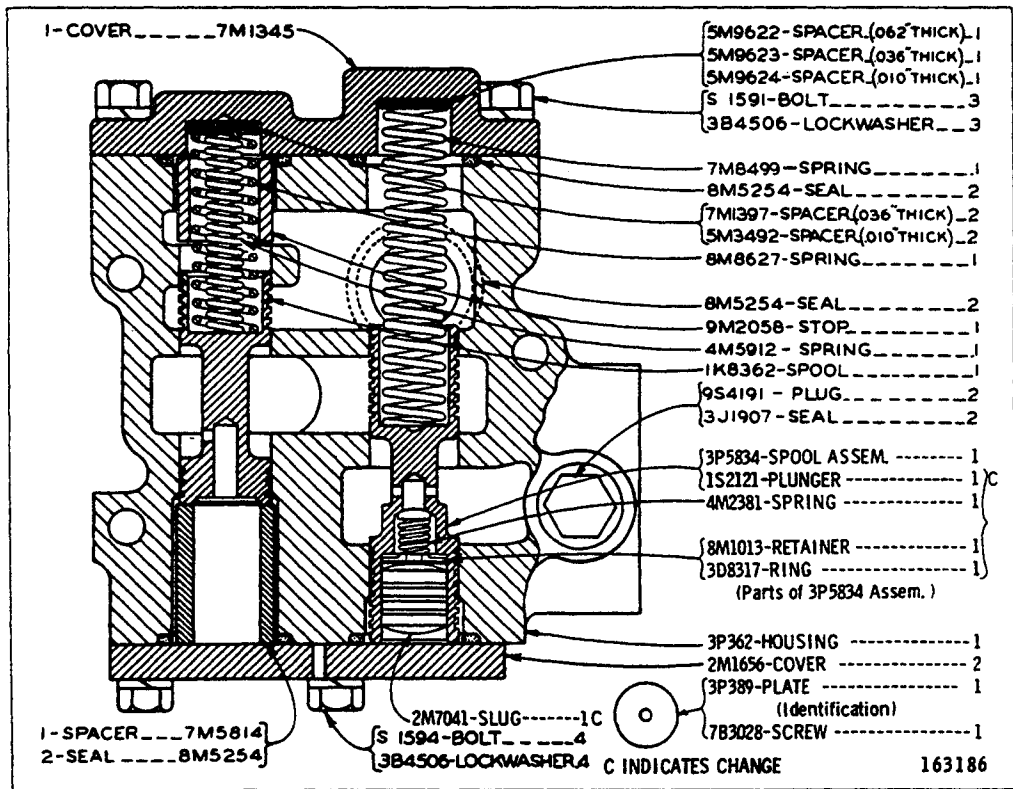
230332

3S1741 TRANSMISSION AND STEERING CLUTCH FILTER GROUP
Part of 3P5586 Transmission Oil Lines Group shown on Pages 132, 134, 136, 138, 139A, 139C, 139E & 139G

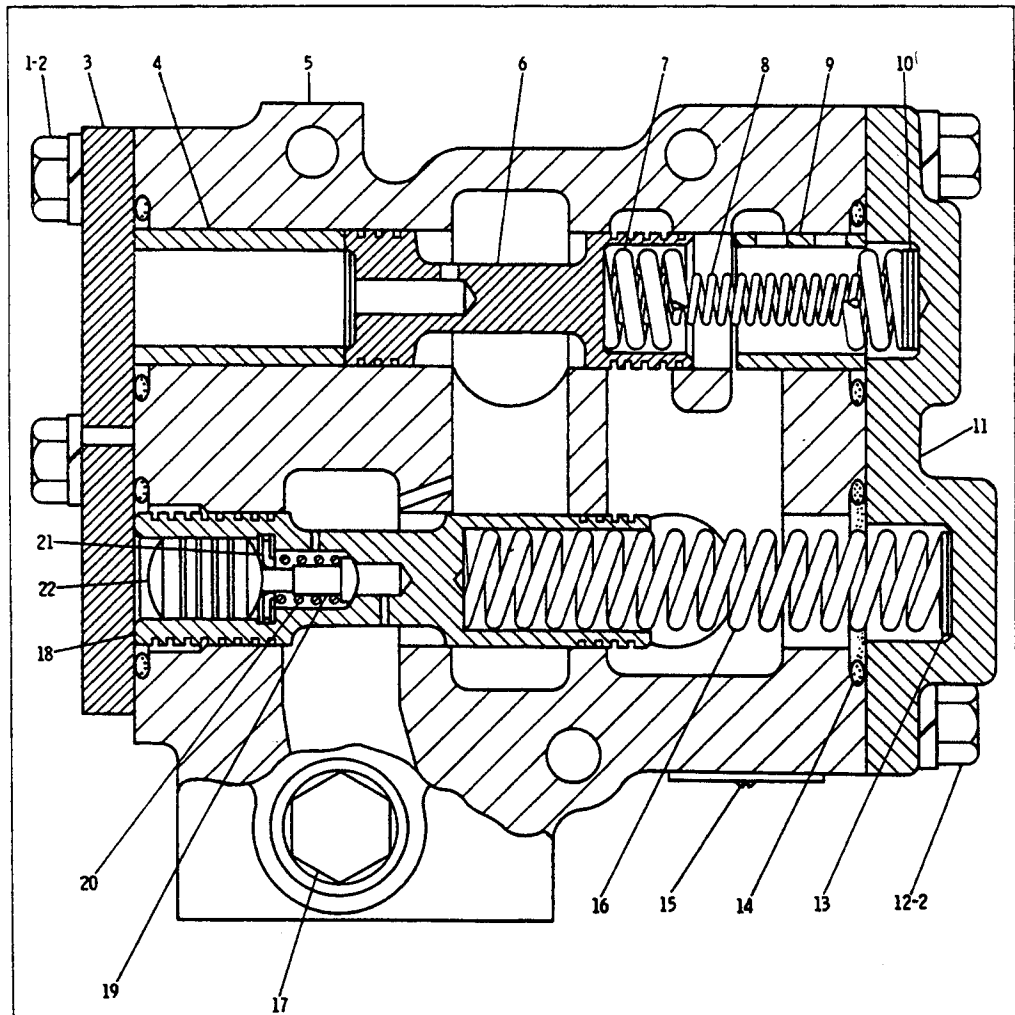
REF. NO.	PART NUMBER	DESCRIPTION	QTY
1	3D2871	STUD-----	4
2	1D4717	NUT-----	4
3	3S3439	COVER-----	1
4	3S3440	SPRING WASHER-----	1
5	5F149	SEAL-----	2
6	3S3875	SCREEN-----	1
7	2S1641	TUBE ASSEM.-----	1
8	8M7160	MAGNET-----	4
9	1J8668	STUD----- (2" long)----- -OR- 8M1047	4
9	8M1047	STUD----- (1.70" long)----- -OR- 2M4779	4
10	1D4717	NUT-----	4
10	3B4506	LOCKWASHER-----	4
10	8M7166	HOUSING-----	1

113539

9M8669 MAGNETIC SCREEN GROUP
Part of 3P5586 Transmission Oil Lines Group shown on Pages 133, 135, 137, 139, 139B, 139D, 139F & 139H



3P361 RELIEF VALVE GROUP
 Serial No. 92V2127 to 92V4143 inclusive
 Part of 3P5586 Transmission Oil Lines Group shown on
 Pages 133, 135, 137, 139 & 139B

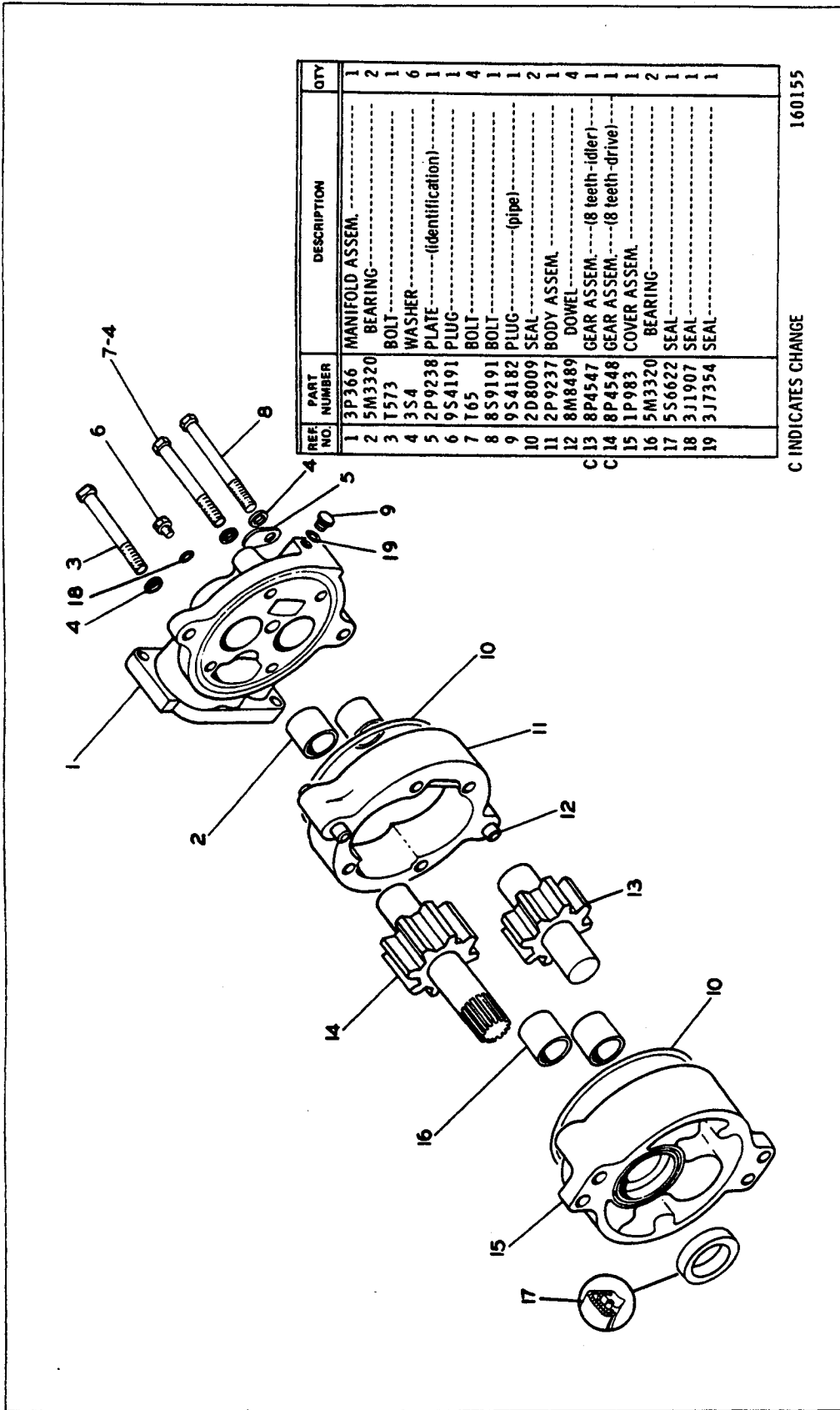


REF. NO.	PART NUMBER	DESCRIPTION	QTY
1	S1594	BOLT-----	4
2	3B4506	LOCKWASHER-----	2
3	2M1656	COVER-----	2
4	7M5814	SPACER-----	1
5	3P362	HOUSING-----	1
6	1K8362	SPOOL-----	1
7	8M8627	SPRING----- (outer)-----	1
8	4M5912	SPRING----- (inner)-----	1
9	9M2058	STOP-----	1
10	7M1397	SPACER---0.92 mm(.036 in.) thick	2
	5M3492	SPACER---0.26 mm(.010 in.) thick	2
11	7M1345	COVER-----	1
12	S1591	BOLT-----	3
13	5M9622	SPACER---1.58 mm(.062 in.) thick	1
	5M9623	SPACER---0.92 mm(.036 in.) thick	1
	5M9624	SPACER---0.26 mm(.010 in.) thick	1

14	8M5254	SEAL-----	6
15	7B3028	SCREW-----	1
16	7M8499	SPRING-----	1
17	9S4191	PLUG-----	2
	3J1907	SEAL-----	2
18	3P2755	SPOOL ASSEM.----- (Includes)	1
19	1S2121	PLUNGER-----	1
20	4M2381	SPRING-----	1
21	8M1013	RETAINER-----	1
	3D8317	RING-----	1
22	2M7041	SLUG-----	1

165196

9P2201 RELIEF VALVE GROUP
 Serial No. 92V4144—Up
 Part of 3P5586 Transmission Oil Lines Group shown on
 Pages 139B, 139D and 139F



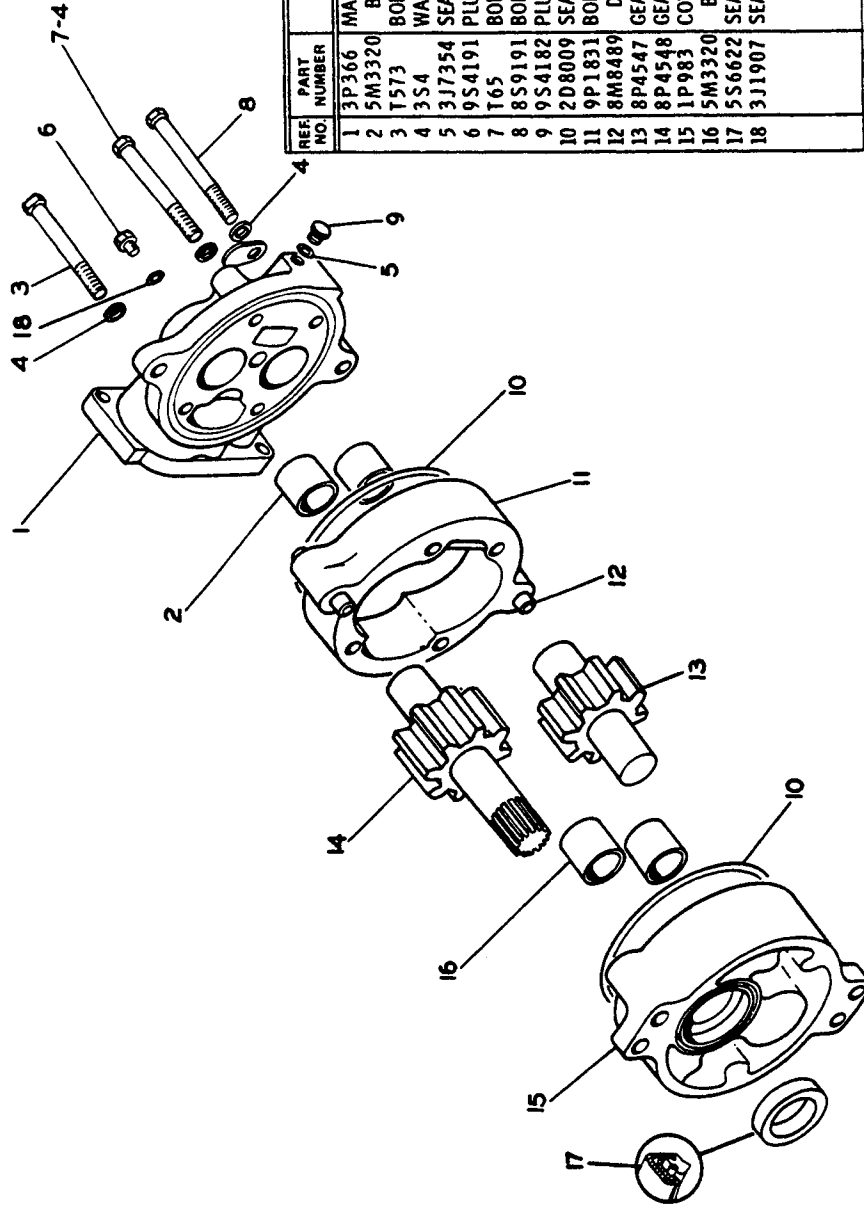
C INDICATES CHANGE 160155

2P9239 GEAR PUMP GROUP

Serial No. 92V2127 to 4317, 4322 to 92V4325, 92V5177 and 92V5179—Up

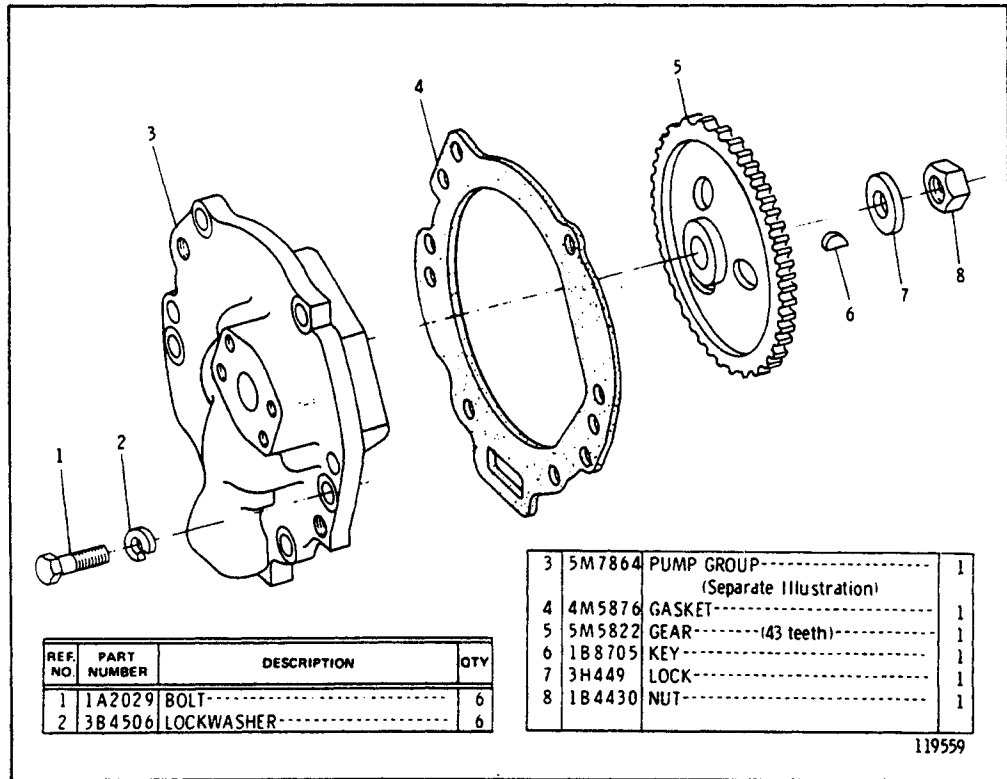
Part of 3P5586 Transmission Oil Lines Group shown on Pages 133, 135, 137, 139, 139B, 139D & 139H

9P1832 GEAR PUMP GROUP
 Serial No. 92V4318 to 4321 and 92V4326, 92V5176 and 92V5178 inclusive
 Part of 3P5586 Transmission Oil Lines Group shown on Page 139F

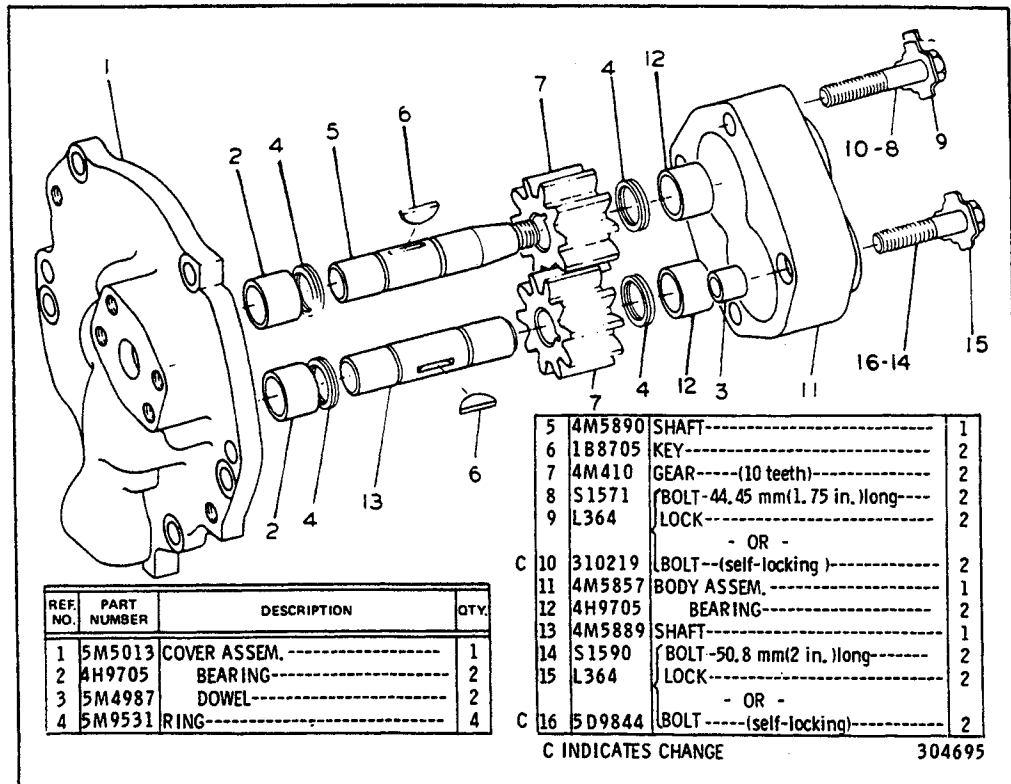


REF. NO.	PART NUMBER	DESCRIPTION	QTY
1	3P366	MANIFOLD ASSEM.	1
2	5M3320	BEARING	2
3	T573	BOLT	1
4	3S4	WASHER	6
5	3J7354	SEAL	1
6	9S4191	PLUG	1
7	T65	BOLT	4
8	8S9191	BOLT	1
9	9S4182	PLUG	1
10	2D8009	SEAL	2
11	9P1831	BODY ASSEM.	1
12	8M8489	DOWEL	4
13	8P4547	GEAR ASSEM.---(8 teeth-idler)	1
14	8P4548	GEAR ASSEM.---(8 teeth-drive)	1
15	1P983	COVER ASSEM.	1
16	5M3320	BEARING	2
17	5S6622	SEAL	1
18	3J1907	SEAL	1

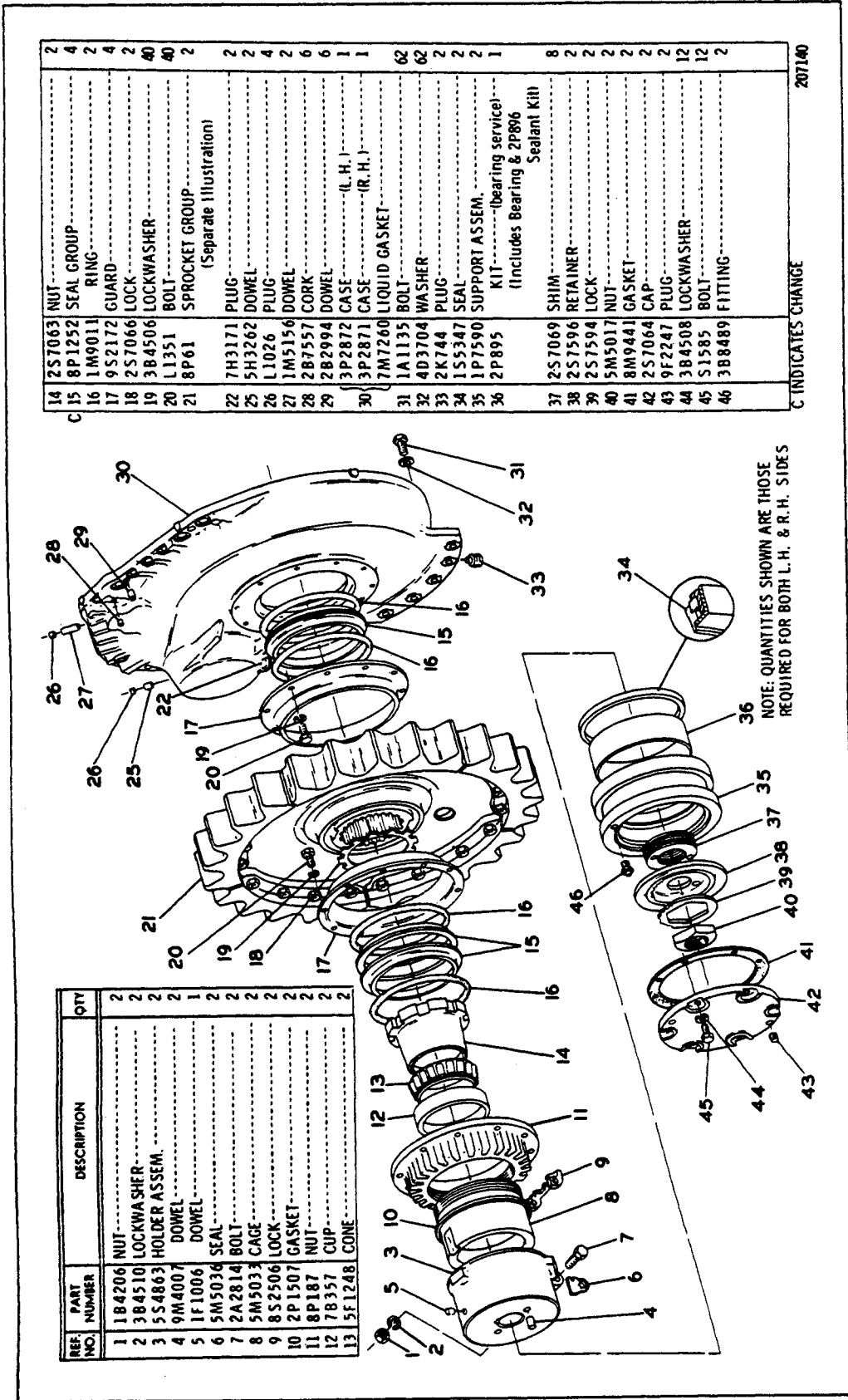
214251



3P4548 GEAR PUMP GROUP—Scavenge



5M7864 SCAVENGE PUMP GROUP
Part of 3P4548 Gear Pump Group



REF. NO.	PART NUMBER	DESCRIPTION	QTY
1	1B4206	NUT	2
2	3B4510	LOCKWASHER	2
3	5S4863	HOLDER ASSEM.	2
4	9M4007	DOWEL	2
5	1F1006	DOWEL	1
6	5M5036	SEAL	2
7	2A2814	BOLT	2
8	5M5033	CAGE	2
9	8S2506	LOCK	2
10	2P1507	GASKET	2
11	8P187	NUT	2
12	7B357	CUP	2
13	5F1248	CONE	2

14	2S7063	NUT	2
15	8P1252	SEAL GROUP	4
16	1M9011	RING	2
17	9S2172	GUARD	4
18	2S7066	LOCK	2
19	3B4506	LOCKWASHER	40
20	L1351	BOLT	40
21	8P61	SPROCKET GROUP (Separate Illustration)	2
22	7H3171	PLUG	2
25	5H3262	DOWEL	2
26	L1026	PLUG	4
27	1M5156	DOWEL	4
28	2B7557	CORK	6
29	2B2994	DOWEL	6
30	3P2871	CASE (L.H.) (R.H.)	1
31	1A1135	BOLT	1
32	4D3704	WASHER	62
33	2K744	PLUG	62
34	1S5347	SEAL	2
35	1P7590	SUPPORT ASSEM.	2
36	2P895	KIT (bearing service) (Includes Bearing & 2P896 Sealant Kit)	1
37	2S7069	SHIM	8
38	2S7596	RETAINER	2
39	2S7594	LOCK	2
40	5M5017	NUT	2
41	8M9441	GASKET	2
42	2S7064	CAP	2
43	9F2247	PLUG	2
44	3B4508	LOCKWASHER	12
45	S1585	BOLT	12
46	3B8489	FITTING	2

NOTE: QUANTITIES SHOWN ARE THOSE REQUIRED FOR BOTH L.H. & R.H. SIDES

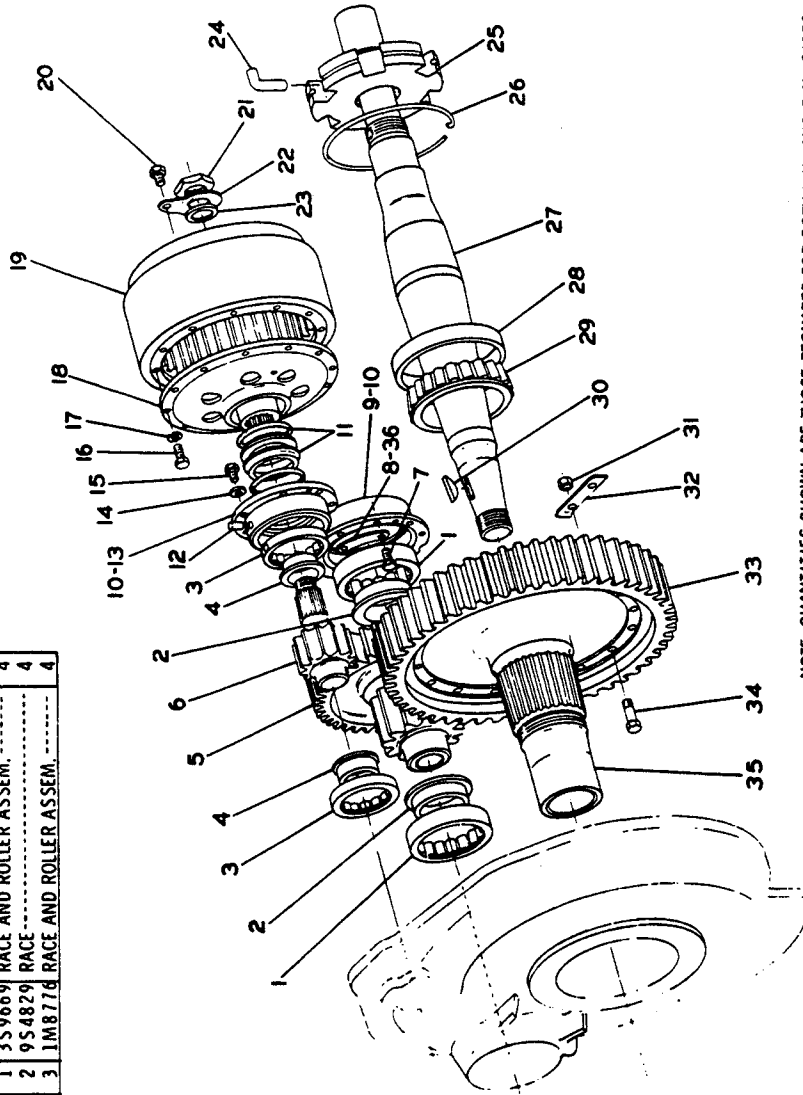
C INDICATES CHANGE

207140

2S7100 FINAL DRIVE GROUP—Part 1
 Serial No. 92V2127 to 92V2980 inclusive
 8P61 Sprocket parts are shown on Page 150

2S7100 FINAL DRIVE GROUP—Part 2
Serial No. 92V2127 to 92V2980 inclusive

REF. NO.	PART NUMBER	DESCRIPTION	QTY
1	3S9669	RACE AND ROLLER ASSEM.	4
2	9S4829	RACE	4
3	1M8776	RACE AND ROLLER ASSEM.	4

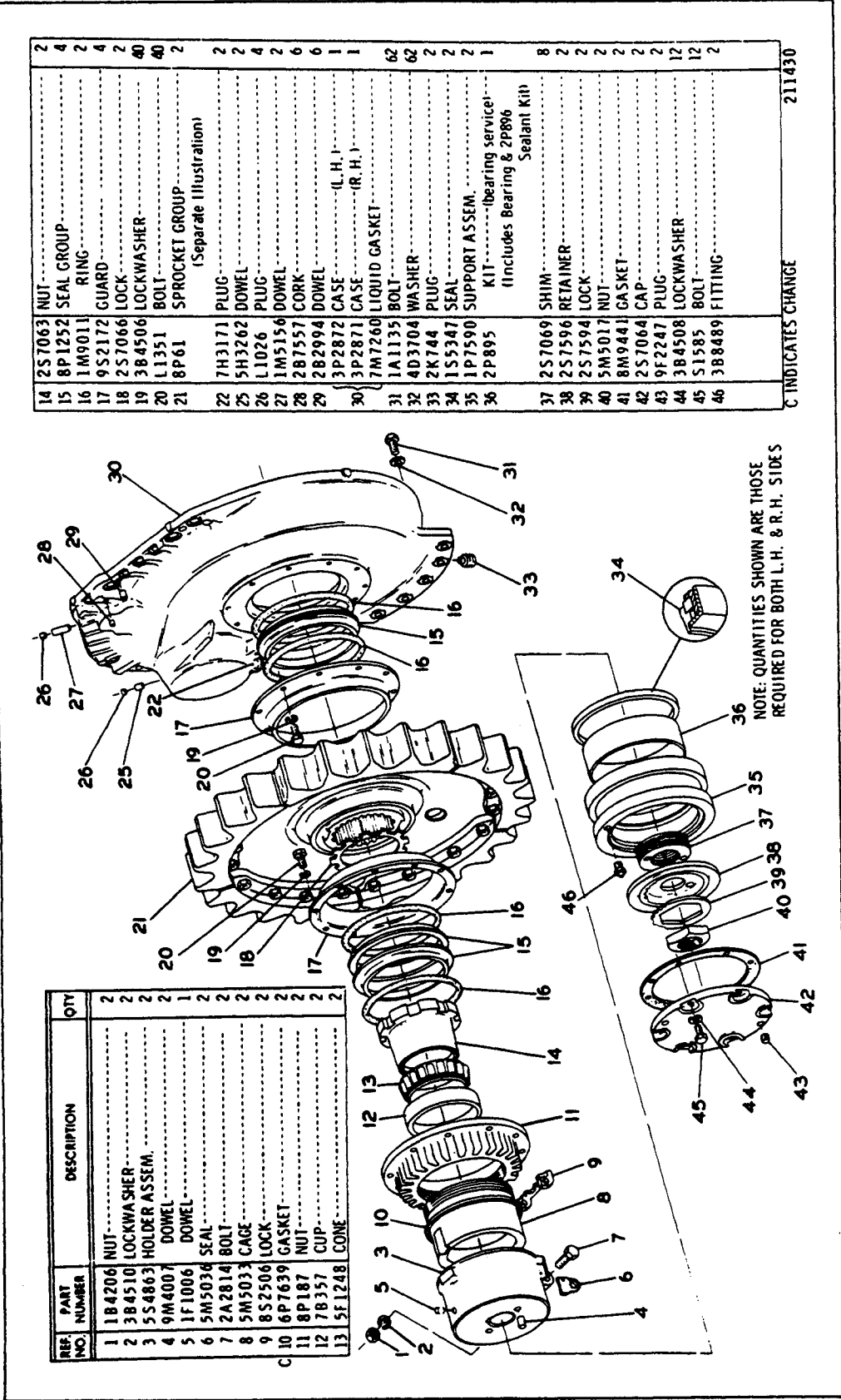


4	2P2811	RACE	4
5	9S6874	GEAR AND PINION-(47 & 12 Teeth)-	2
6	9S6875	PINION-(12 Teeth)-	2
7	7B3235	BOLT	16
8	5M6646	LOCK	4
		9.2 cm(3.62 in.) center to center	
9	4S5017	CAGE	2
	3F1953	DOWEL	2
10	7M7260	LIQUID GASKET	2
11	2P3395	SEAL GROUP	2
	2P3394	RING	2
12	2M4537	DOWEL	2
13	7S1516	CAGE	2
14	2M849	WASHER	14
15	S1585	BOLT	14
16	S1589	BOLT	24
17	3B4510	LOCKWASHER	24
18	2S7527	FLANGE	2
19	5M1998	DRUM	2
20	1K6705	BOLT	2
21	T30	NUT	2
22	5M1993	LOCK	2
23	5M1996	GASKET	2
24	2B7906	PIN	2
25	9H5402	NUT	2
26	2B7862	RING	2
27	2S7062	SHAFT	2
28	2S6401	CUP	2
29	2S6400	CONE	2
30	1B8744	KEY	2
31	6B6682	NUT	32
32	3B1472	LOCK	16
33	2S3946	GEAR-(52 teeth)-	2
34	6B4598	BOLT	32
35	2S7099	HUB	2
36	5M6647	LOCK	4
		8.56 cm(3.37 in.) center to center	

C INDICATES CHANGE

207141

NOTE: QUANTITIES SHOWN ARE THOSE REQUIRED FOR BOTH L.H. AND R.H. SIDES



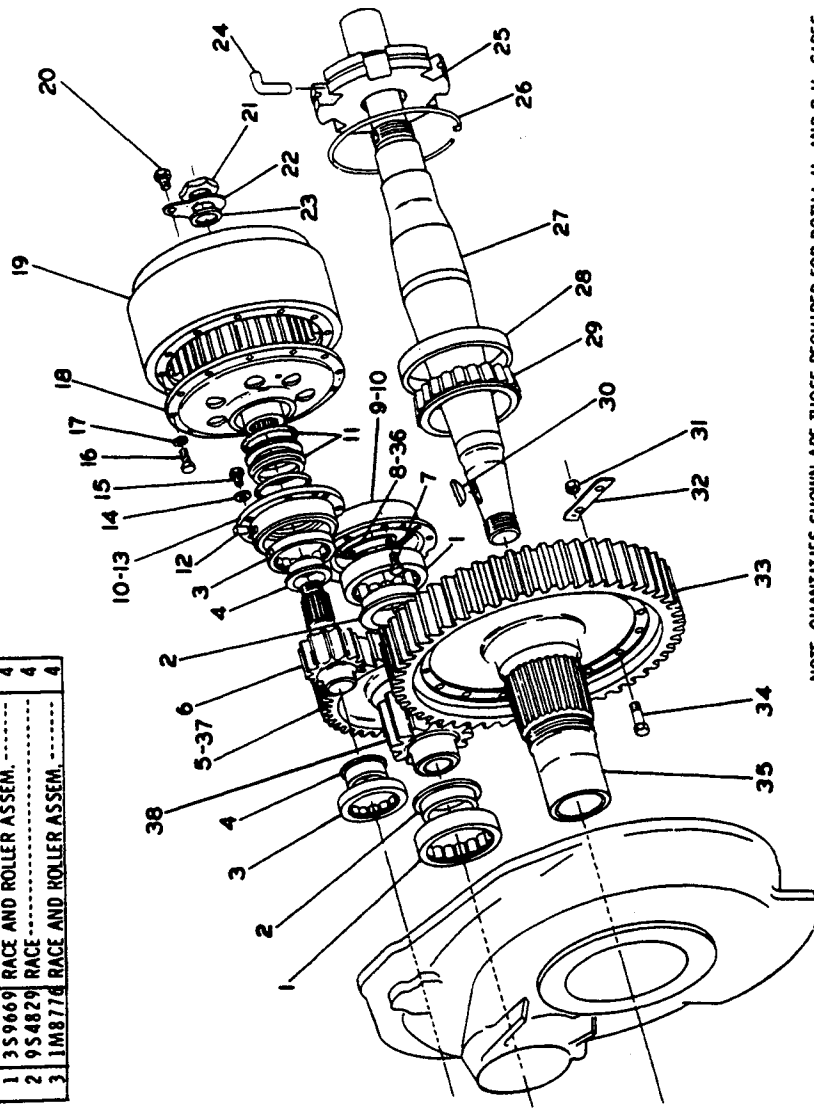
REF. NO.	PART NUMBER	DESCRIPTION	QTY
1	1B4206	NUT	2
2	3B4510	LOCKWASHER	2
3	5S4863	HOLDER ASSEM.	2
4	9M4007	DOWEL	2
5	1F1006	DOWEL	1
6	5M5036	SEAL	2
7	2A2814	BOLT	2
8	5M5033	CAGE	2
9	8S2506	LOCK	2
10	6P7639	GASKET	2
11	8P187	NUT	2
12	7B357	CUP	2
13	5E124B	CONE	2
14	2S7063	NUT	2
15	8P1252	SEAL GROUP	4
16	1M9011	RING	2
17	9S2172	GUARD	4
18	2S7066	LOCK	2
19	3B4506	LOCKWASHER	40
20	L1351	BOLT	40
21	8P61	SPROCKET GROUP (Separate Illustration)	2
22	7H3171	PLUG	2
25	5H3262	DOWEL	2
26	L1026	PLUG	4
27	1M5156	DOWEL	2
28	2B7557	CORK	6
29	2B2994	DOWEL	6
30	3P2871	CASE (L.H.) (R.H.)	1
31	7M7260	LIQUID GASKET	62
31	1A1135	BOLT	62
32	4D3704	WASHER	2
33	2K744	PLUG	2
34	1S5347	SEAL	2
35	1P7590	SUPPORT ASSEM.	2
36	2P895	KIT (Includes Bearing & 2P896 Sealant Kit)	1
37	2S7069	SHIM	8
38	2S7596	RETAINER	2
39	2S7594	LOCK	2
40	5M5017	NUT	2
41	8M9441	GASKET	2
42	2S7064	CAP	2
43	9F2247	PLUG	2
44	3B4508	LOCKWASHER	12
45	S1585	BOLT	12
46	3B8489	FITTING	2

C INDICATES CHANGE 211430

2S7100 FINAL DRIVE GROUP—Part 1
 Serial No. 92V2981 to 92V3572 inclusive
 8P61 Sprocket parts are shown on Page 150

2S7100 FINAL DRIVE GROUP—Part 2
Serial No. 92V2981 to 92V3572 inclusive

REF. NO.	PART NUMBER	DESCRIPTION	QTY
1	359669	RACE AND ROLLER ASSEM.	4
2	954829	RACE	4
3	1M8776	RACE AND ROLLER ASSEM.	4

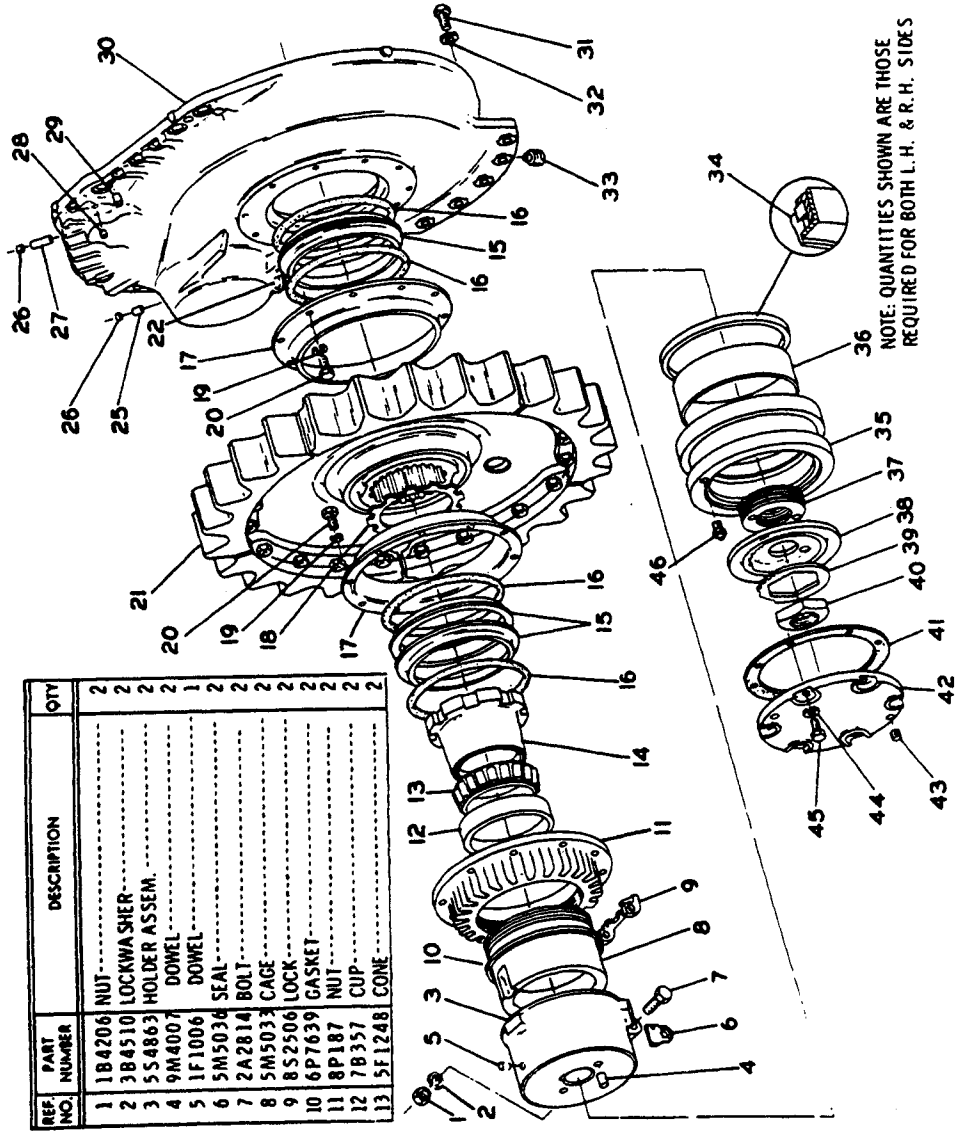


4	2P2811	RACE	4
5	2P3424	GEAR—(47 teeth)	2
6	950875	PINION—(12 Teeth)	2
7	783235	BOLT	16
8	5M6646	LOCK	4
		9.2 cm(3.62 in.) center to center	
9	4S5017	CAGE	2
		3F1953 DOWEL	2
10	7M7260	LIQUID GASKET	2
11	2P3395	SEAL GROUP	2
		2P3394 RING	2
12	2M4537	DOWEL	2
13	7S1516	CAGE	2
14	2M849	WASHER	14
15	S1585	BOLT	14
16	S1589	BOLT	24
17	3B4510	LOCKWASHER	24
18	2S7527	FLANGE	2
19	5M1998	DRUM	2
20	1K6705	BOLT	2
21	T30	NUT	2
22	5M1993	LOCK	2
23	5M1996	GASKET	2
24	2B7906	PIN	2
25	9H5402	NUT	2
26	2B7862	RING	2
27	2S7062	SHAFT	2
28	2S6401	CUP	2
29	2S6400	CONE	2
30	1B8748	KEY	2
31	6B6682	NUT	32
32	3B1472	LOCK	16
33	2S3946	GEAR—(52 teeth)	2
34	6B4598	BOLT	2
35	2S7099	HUB	2
36	5M6647	LOCK	4
		8.56 cm(3.37 in.) center to center	
37	2P3426	RETAINER	2
38	2P3425	PINION—(12 teeth)	2

C INDICATES CHANGE
C 211431
NOTE: QUANTITIES SHOWN ARE THOSE REQUIRED FOR BOTH L. H. AND R. H. SIDES

REF. NO.	PART NUMBER	DESCRIPTION	QTY
1	1B4206	NUT	2
2	3B4510	LOCKWASHER	2
3	5S4863	HOLDER ASSEM.	2
4	9M4007	DOWEL	2
5	1F1006	DOWEL	1
6	5M5036	SEAL	2
7	2A2814	BOLT	2
8	5M5033	CAGE	2
9	8S2506	LOCK	2
10	6P7639	GASKET	2
11	8P187	NUT	2
12	7B357	CUP	2
13	5F1248	CONE	2
14	2S7063	NUT	2
15	8P1252	SEAL GROUP	4
16	1M9011	RING	2
17	9S2172	GUARD	4
18	2S7066	LOCK	2
19	3B4506	LOCKWASHER	40
20	L1351	BOLT	40
21	8P61	SPROCKET GROUP	2
(Separate Illustration)			
22	7H3171	PLUG	2
25	5H3262	DOWEL	2
26	L1026	PLUG	4
27	1M5156	DOWEL	2
28	2B7557	CORK	6
29	2B2994	DOWEL	6
30	3P2872	CASE	1
30	3P2871	CASE	1
30	7M7260	LIQUID GASKET	1
31	1A1135	BOLT	62
32	4D3704	WASHER	62
33	2K744	PLUG	2
34	1S5347	SEAL	2
35	1P7590	SUPPORT ASSEM.	2
36	2P895	KIT	1
(Includes Bearing & 2P896 Sealant Kit)			
37	2S7069	SHIM	8
38	2S7596	RETAINER	2
39	2S7594	LOCK	2
40	5M5017	NUT	2
41	8M9441	GASKET	2
42	2S7064	CAP	2
43	9F2247	PLUG	2
44	3B4508	LOCKWASHER	12
45	51585	BOLT	12
46	3B8489	FITTING	2

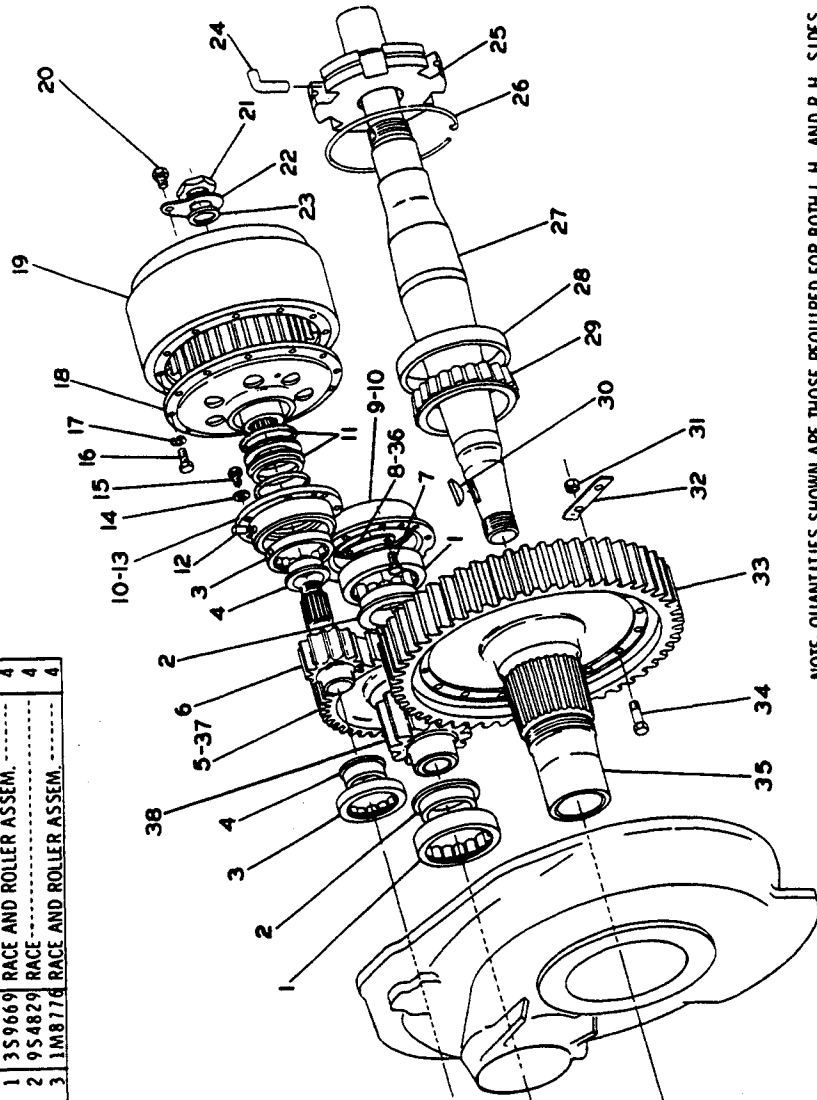
211874



2S7100 FINAL DRIVE GROUP—Part 1
 Serial No. 92V3573 to 92V4129 Inclusive
 8P61 Sprocket parts are shown on Page 150

2S7100 FINAL DRIVE GROUP—Part 2
Serial No. 92V3573 to 92V4129 inclusive

REF. NO.	PART NUMBER	DESCRIPTION	QTY
1	3S9669	RACE AND ROLLER ASSEM.	4
2	9S4829	RACE	4
3	1M8776	RACE AND ROLLER ASSEM.	4

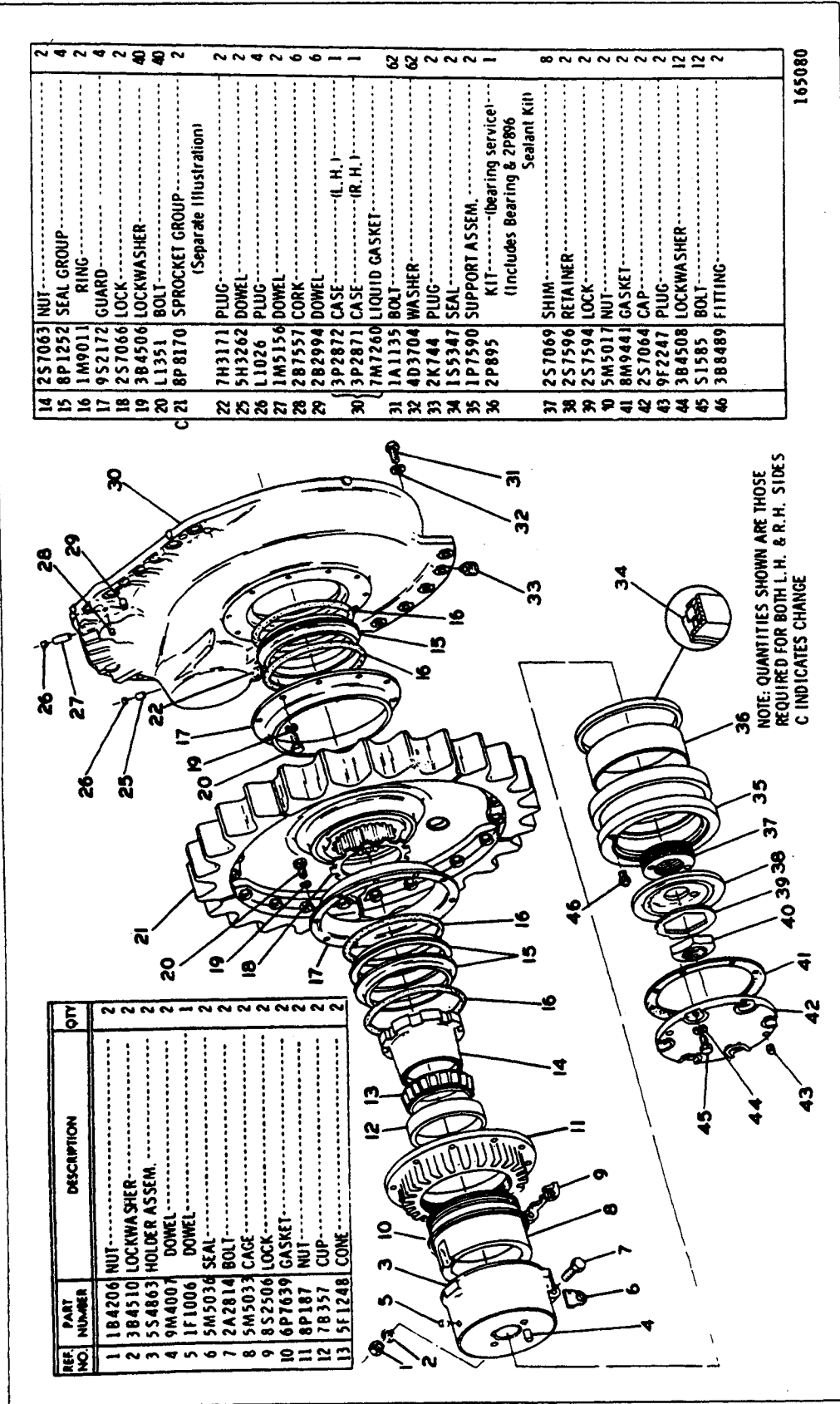


4	2P2811	RACE	4
5	2P3424	GEAR	2
6	9S6875	PINION	2
7	7B3235	BOLT	16
8	5M6646	LOCK	4
		9.2 cm(3.62 in.) center to center	
9	4S5017	CAGE	2
		3F1953 DOWEL	2
10	7M7260	LIQUID GASKET	2
11	5P7143	SEAL GROUP	2
		5P7145 RING	2
12	2M4537	DOWEL	2
13	9P620	CAGE	2
14	2M849	WASHER	14
15	S1585	BOLT	14
16	S1589	BOLT	24
17	3B4510	LOCKWASHER	24
18	2S7527	FLANGE	2
19	5M1998	DRUM	2
20	1K6705	BOLT	2
21	T30	NUT	2
22	5M1993	LOCK	2
23	5M1996	GASKET	2
24	287906	PIN	2
25	9H5402	NUT	2
26	287862	RING	2
27	2S7062	SHAFT	2
28	2S6401	CUP	2
29	2S6400	CONE	2
30	1B8744	KEY	2
31	6B6682	NUT	32
32	3B1472	LOCK	16
33	2S3946	GEAR	2
34	6B4598	BOLT	32
35	2S7099	HUB	2
36	5M6647	LOCK	4
		8.56 cm(3.37 in.) center to center	
37	2P3426	RETAINER	2
38	2P3425	PINION	2
		8.56 cm(3.37 in.) center to center	
		---(12 teeth)---	
		---(12 teeth)---	
		---(47 teeth)---	
		---(12 teeth)---	

NOTE: QUANTITIES SHOWN ARE THOSE REQUIRED FOR BOTH L.H. AND R.H. SIDES

C INDICATES CHANGE

211875



REF. NO.	PART NUMBER	DESCRIPTION	QTY
1	1B4206	NUT.....	2
2	3B4510	LOCKWASHER.....	2
3	5S4863	HOLDER ASSEM.....	2
4	9M4007	DOWEL.....	2
5	1F1006	DOWEL.....	1
6	5M5036	SEAL.....	2
7	2A2814	BOLT.....	2
8	5M5033	CAGE.....	2
9	8S2506	LOCK.....	2
10	6P7639	GASKET.....	2
11	8P187	NUT.....	2
12	7B357	CUP.....	2
13	5F1248	CONE.....	2
14	2S7063	NUT.....	2
15	8P1252	SEAL GROUP.....	4
16	1M9011	RING.....	2
17	9S2172	GUARD.....	4
18	2S7066	LOCK.....	2
19	3B4506	LOCKWASHER.....	40
20	L1351	BOLT.....	40
21	8P8170	SPROCKET GROUP..... (Separate Illustration)	2
22	7H3171	PLUG.....	2
25	5H3262	DOWEL.....	2
26	L1026	PLUG.....	4
27	1M5156	DOWEL.....	2
28	2B7557	CORK.....	6
29	2B2994	DOWEL.....	6
30	3P2872	CASE..... (L.H.)	1
30	3P2871	CASE..... (R.H.)	1
31	7M7260	LIQUID GASKET.....	62
31	1A1135	BOLT.....	62
32	4D3704	WASHER.....	2
33	2K744	PLUG.....	2
34	1S3347	SEAL.....	2
35	1P7590	SUPPORT ASSEM..... (Includes Bearing & 2P896 Sealant Kit)	2
36	2P895	KIT..... (Bearing service)	1
37	2S7069	SHIM.....	8
38	2S7596	RETAINER.....	2
39	2S7594	LOCK.....	2
40	5M5017	NUT.....	2
41	8M9441	GASKET.....	2
42	2S7064	CAP.....	2
43	9F2247	PLUG.....	2
44	3B4508	LOCKWASHER.....	12
45	51585	BOLT.....	12
46	3B8489	FITTING.....	2

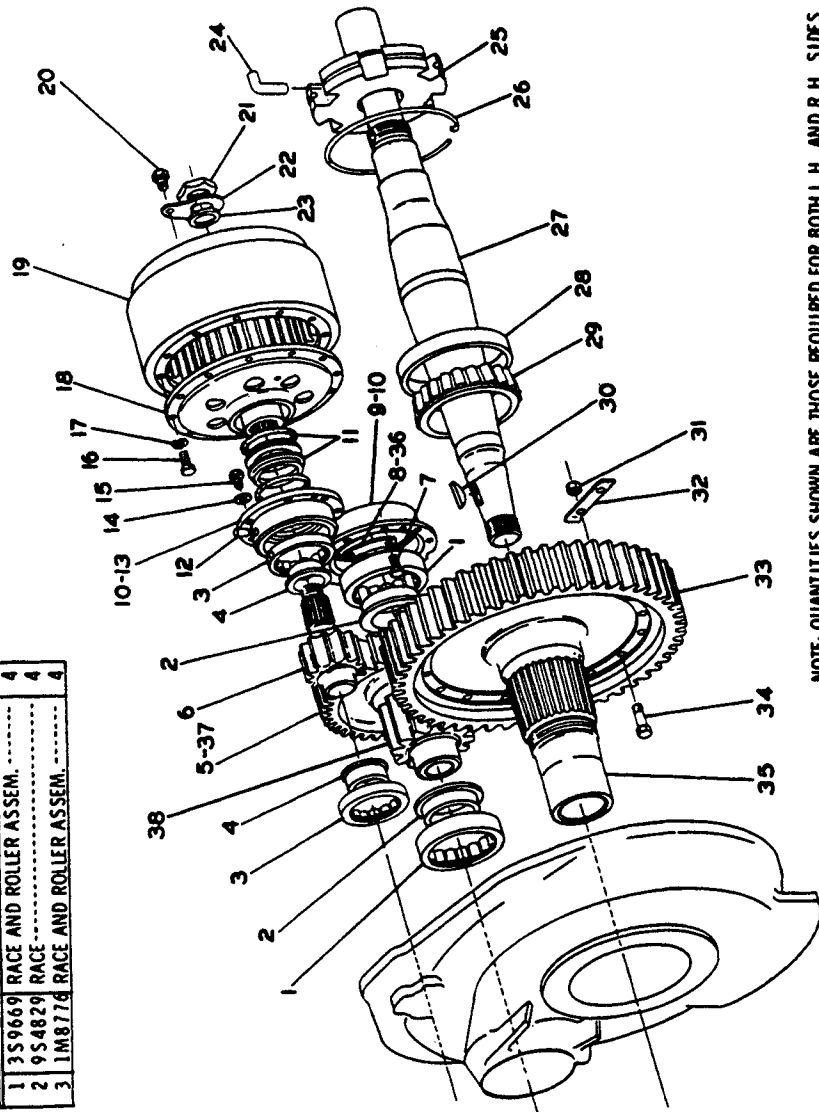
NOTE: QUANTITIES SHOWN ARE THOSE REQUIRED FOR BOTH L. H. & R. H. SIDES
C INDICATES CHANGE

165080

2S7100 FINAL DRIVE GROUP—Part 1
Serial No. 92V4130 to 92V5723 Inclusive
8P8170 Sprocket parts are shown on Page 150A

2S7100 FINAL DRIVE GROUP—Part 2
Serial No. 92V4130 to 92V5723 inclusive

REF. NO.	PART NUMBER	DESCRIPTION	QTY
1	3S9669	RACE AND ROLLER ASSEM.	4
2	9S4829	RACE	4
3	1M8776	RACE AND ROLLER ASSEM.	4

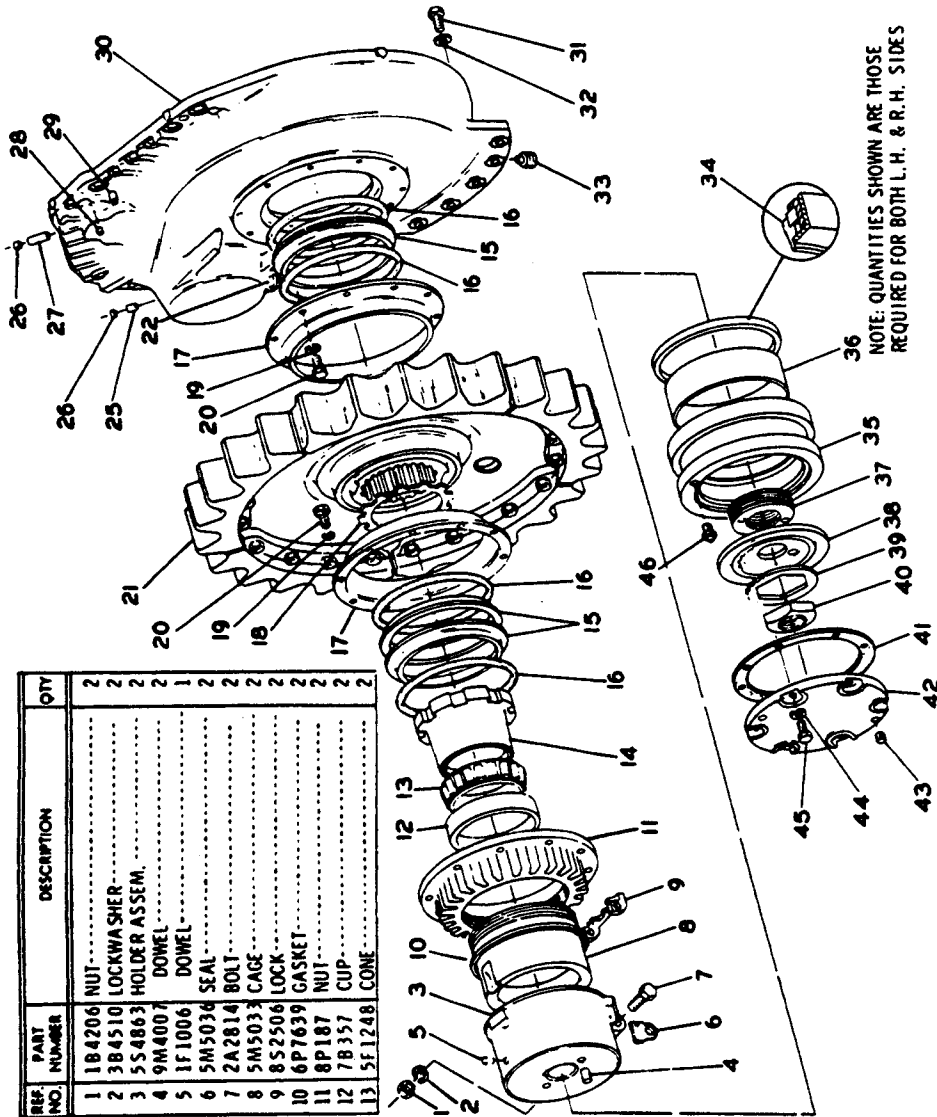


4	2P2811	RACE	4
5	2P3424	GEAR	2
6	9S6875	PINION	2
7	7B3235	BOLT	16
8	5M6646	LOCK	4
		9.2 cm(3.62 in.) center to center	
9	4S5017	CAGE	2
	3F1953	DOWEL	2
10	7M7260	LIQUID GASKET	2
11	5P7143	SEAL GROUP	2
	5P7145	RING	2
12	2M4537	DOWEL	2
13	9P620	CAGE	2
14	2M849	WASHER	14
15	S1585	BOLT	14
16	S1589	BOLT	24
17	3B4510	LOCKWASHER	24
18	2S7527	FLANGE	2
19	5M1998	DRUM	2
20	1K6705	BOLT	2
21	T30	NUT	2
22	5M1993	LOCK	2
23	5M1996	GASKET	2
24	2B7906	PIN	2
25	9H5402	NUT	2
26	2B7862	RING	2
27	2S7062	SHAFT	2
28	2S6401	CUP	2
29	2S6400	CONE	2
30	1B8744	KEY	2
31	6B6682	NUT	32
32	3B1472	LOCK	16
33	2S3946	GEAR	2
		(52 Teeth)	
34	6B4598	BOLT	2
35	2S7099	HUB	2
36	5M6647	LOCK	4
		8.56 cm(3.37 in.) center to center	
37	2P3426	RETAINER	2
38	2P3425	PINION	2
		(12 teeth)	

165081

NOTE: QUANTITIES SHOWN ARE THOSE REQUIRED FOR BOTH L.H. AND R.H. SIDES

REF. NO.	PART NUMBER	DESCRIPTION	QTY
1	1B4206	NUT	2
2	3B4510	LOCKWASHER	2
3	5S4863	HOLDER ASSEM.	2
4	9M4007	DOWEL	2
5	1F1006	DOWEL	2
6	5M5034	SEAL	1
7	2A2814	BOLT	2
8	5M5033	CAGE	2
9	8S2506	LOCK	2
10	6P7639	GASKET	2
11	8P187	NUT	2
12	7B357	CUP	2
13	5F1248	CONE	2



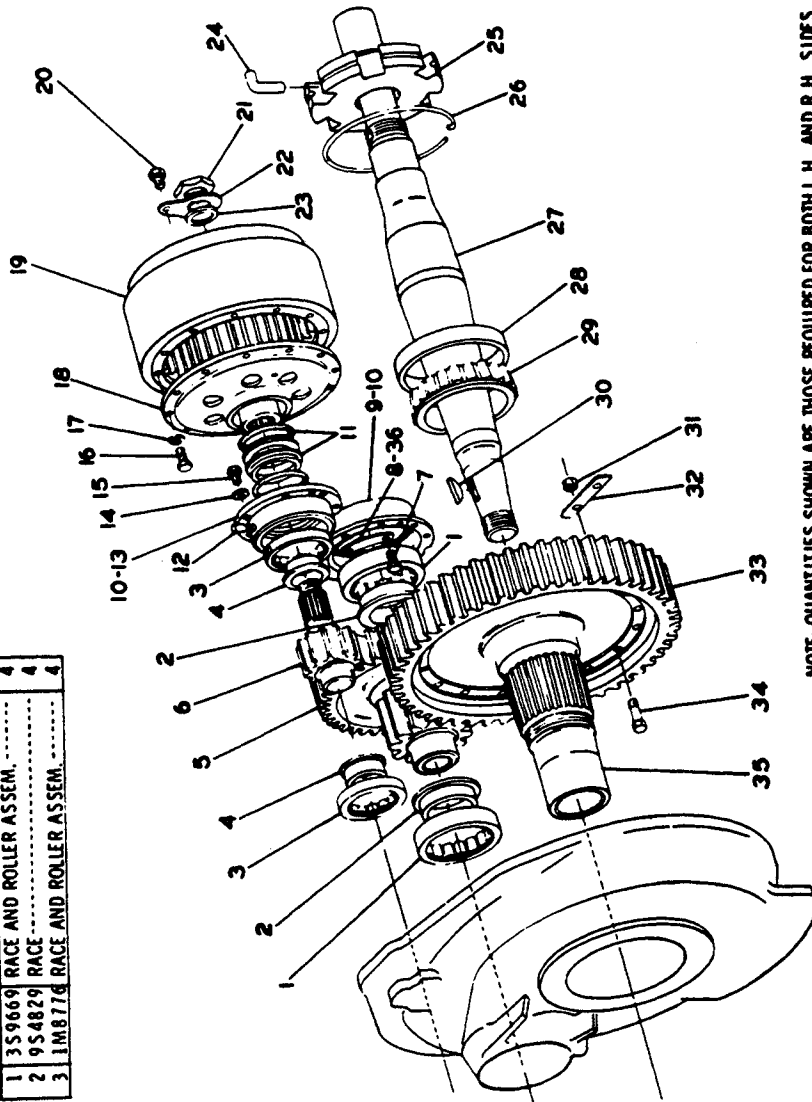
14	2S7063	NUT	2
15	8P1252	SEAL GROUP	4
16	1M9011	RING	2
17	9S2172	GUARD	4
18	2S7066	LOCK	2
19	3B4506	LOCKWASHER	40
20	L1351	BOLT	40
21	8P8170	SPROCKET GROUP (Separate Illustration)	2
22	7H3171	PLUG	2
25	5H3262	DOWEL	2
26	L1026	PLUG	4
27	1M5156	DOWEL	4
28	2B7557	CORK	6
29	2B2994	DOWEL	6
30	3P2871	CASE -L.H. -R.H.	1
31	7M7260	LIQUID GASKET	1
32	4D3704	WASHER	62
33	2K744	PLUG	62
34	1S5347	SEAL	2
35	1P7590	SUPPORT ASSEM. KIT (bearing service)	2
36	2P895	KIT (Includes Bearing & 2P896 Sealant Kit)	1
37	2S7069	SHIM	8
38	2S7596	RETAINER	2
39	2S7594	LOCK	2
40	5M5017	NUT	2
41	8M9441	GASKET	2
42	2S7064	CAP	2
43	9F2247	PLUG	2
44	3B4508	LOCKWASHER	12
45	51585	BOLT	12
46	3B8489	FITTING	2

169958

2S7100 FINAL DRIVE GROUP—Part 1
 Serial No. 92V5724 to 92V5804 inclusive
 8P8170 Sprocket parts are shown on Page 150A

2S7100 FINAL DRIVE GROUP--Part 2
Serial No. 92V5724 to 92V5804 Inclusive

REF. NO.	PART NUMBER	DESCRIPTION	QTY
1	3S9669	RACE AND ROLLER ASSEM.	4
2	9S4829	RACE	4
3	1M8776	RACE AND ROLLER ASSEM.	4



4	2P2811	RACE	4
5	9S6874	GEAR & PINNION---(47 teeth)	2
6	9S6875	PINION---(12 Teeth)	2
7	7B3235	BOLT	16
8	5M6646	LOCK	4
9	4S5017	9.2 cm(3.62 in.) center to center	2
10	3F1953	CAGE	2
11	7M7260	LIQUID GASKET	2
12	5P7143	SEAL GROUP	2
13	5P7145	RING	2
14	2M4537	DOWEL	2
15	9P620	CAGE	2
16	2M649	WASHER	14
17	S1585	BOLT	14
18	S1589	BOLT	24
19	384510	LOCKWASHER	24
20	2S7527	FLANGE	2
21	5M1998	DRUM	2
22	1K6705	BOLT	2
23	T30	NUT	2
24	5M1993	LOCK	2
25	5M1996	GASKET	2
26	2B7906	PIN	2
27	9H5402	NUT	2
28	2B7862	RING	2
29	2S7062	SHAFT	2
30	2S6400	CONE	2
31	1B8748	KEY	2
32	6B6682	NUT	32
33	3B1472	LOCK	16
34	2S3946	GEAR---(52 teeth)	2
35	6B4598	BOLT	32
36	2S7099	HUB	2
	5M6647	LOCK	4
		8.56 cm(3.37 in.) center to center	4

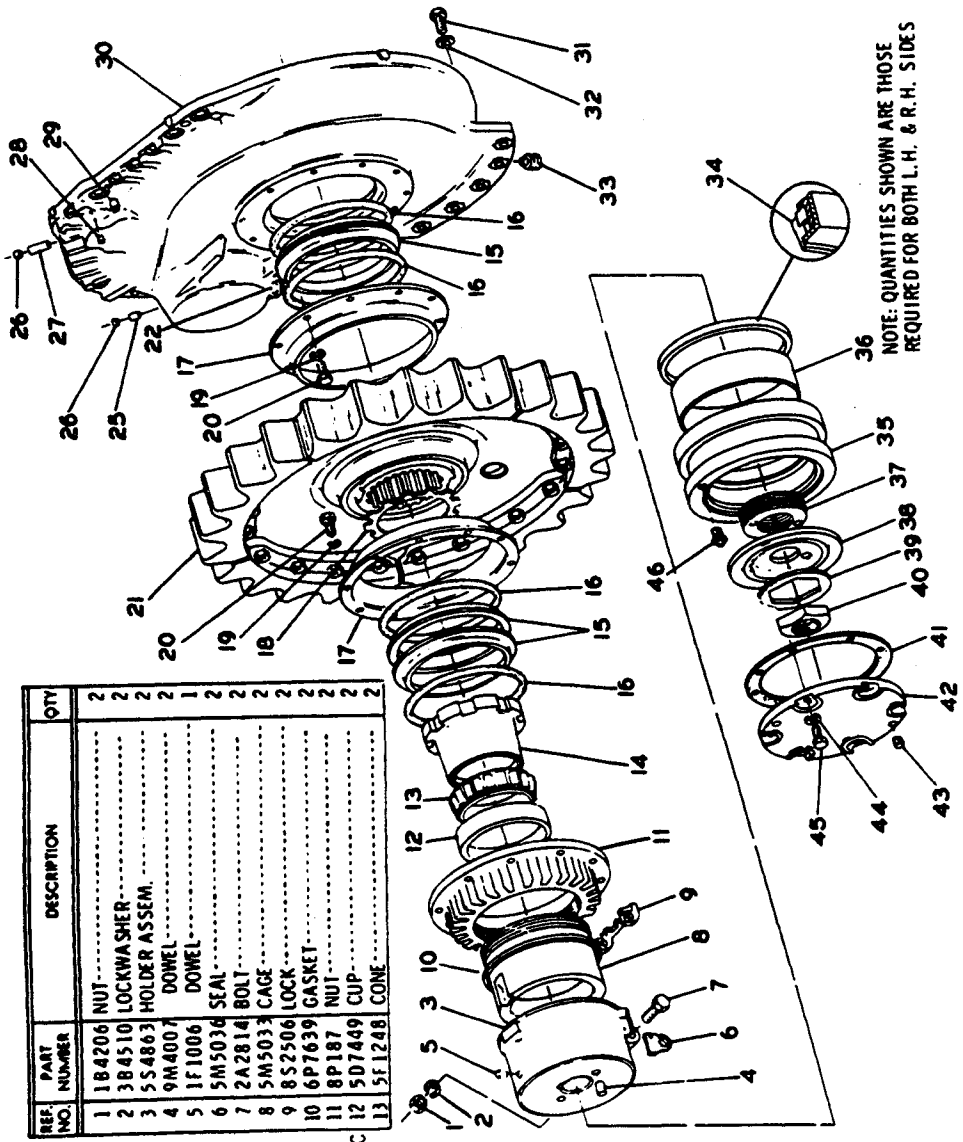
C INDICATES CHANGE

NOTE: QUANTITIES SHOWN ARE THOSE REQUIRED FOR BOTH L.H. AND R.H. SIDES

169959

14	257063	NUT	2
15	8P1252	SEAL GROUP	4
16	1M9011	RING	2
17	9S2172	GUARD	4
18	257066	LOCK	2
19	384506	LOCKWASHER	40
20	L1351	BOLT	40
21	8P8170	SPROCKET GROUP	2
(Separate Illustration)			
22	7H3171	PLUG	2
25	5H3262	DOWEL	2
26	L1026	PLUG	4
27	1M5156	DOWEL	2
28	287557	CORK	6
29	282994	DOWEL	6
30	3P2872	CASE	1
30	3P2871	CASE	1
(L. H. / R. H.)			
31	7M7260	LIQUID GASKET	62
31	1A1135	BOLT	62
32	4D3704	WASHER	2
33	2K744	PLUG	2
34	1S5347	SEAL	2
35	1P7590	SUPPORT ASSEM.	2
36	2P895	KIT	1
(bearing service-- Includes Bearing & 2P896 Sealant Kit)			
37	257069	SHIM	8
38	257596	RETAINER	2
39	257594	LOCK	2
40	5M5017	NUT	2
41	8M9443	GASKET	2
42	257064	CAP	2
43	9F2247	PLUG	2
44	384508	LOCKWASHER	12
45	S1585	BOLT	12
46	388489	FITTING	2

C INDICATES CHANGE 169960

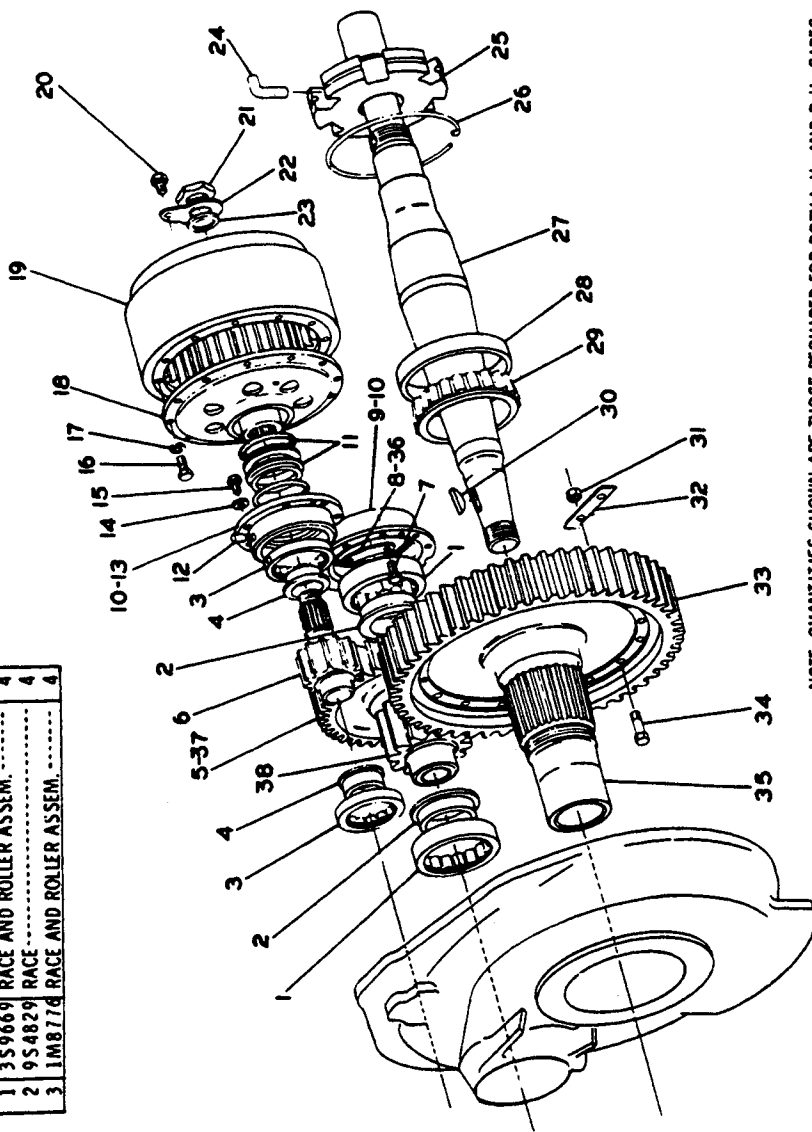


REF. NO.	PART NUMBER	DESCRIPTION	QTY
1	1B4206	NUT	2
2	384510	LOCKWASHER	2
3	5S4863	HOLDER ASSEM.	2
4	9M4007	DOWEL	2
5	1F1006	DOWEL	1
6	5M5036	SEAL	2
7	2A2814	BOLT	2
8	5M5033	CAGE	2
9	8S2506	LOCK	2
10	6P7639	GASKET	2
11	8P187	NUT	2
12	5D7449	CUP	2
13	5F1248	CONE	2

2S7100 FINAL DRIVE GROUP—Part 1
 Serial No. 92V5805 to 92V6690 inclusive
 8P8170 Sprocket parts are shown on Page 150A

2S7100 FINAL DRIVE GROUP—Part 2
Serial No. 92V5805 to 92V6690 inclusive

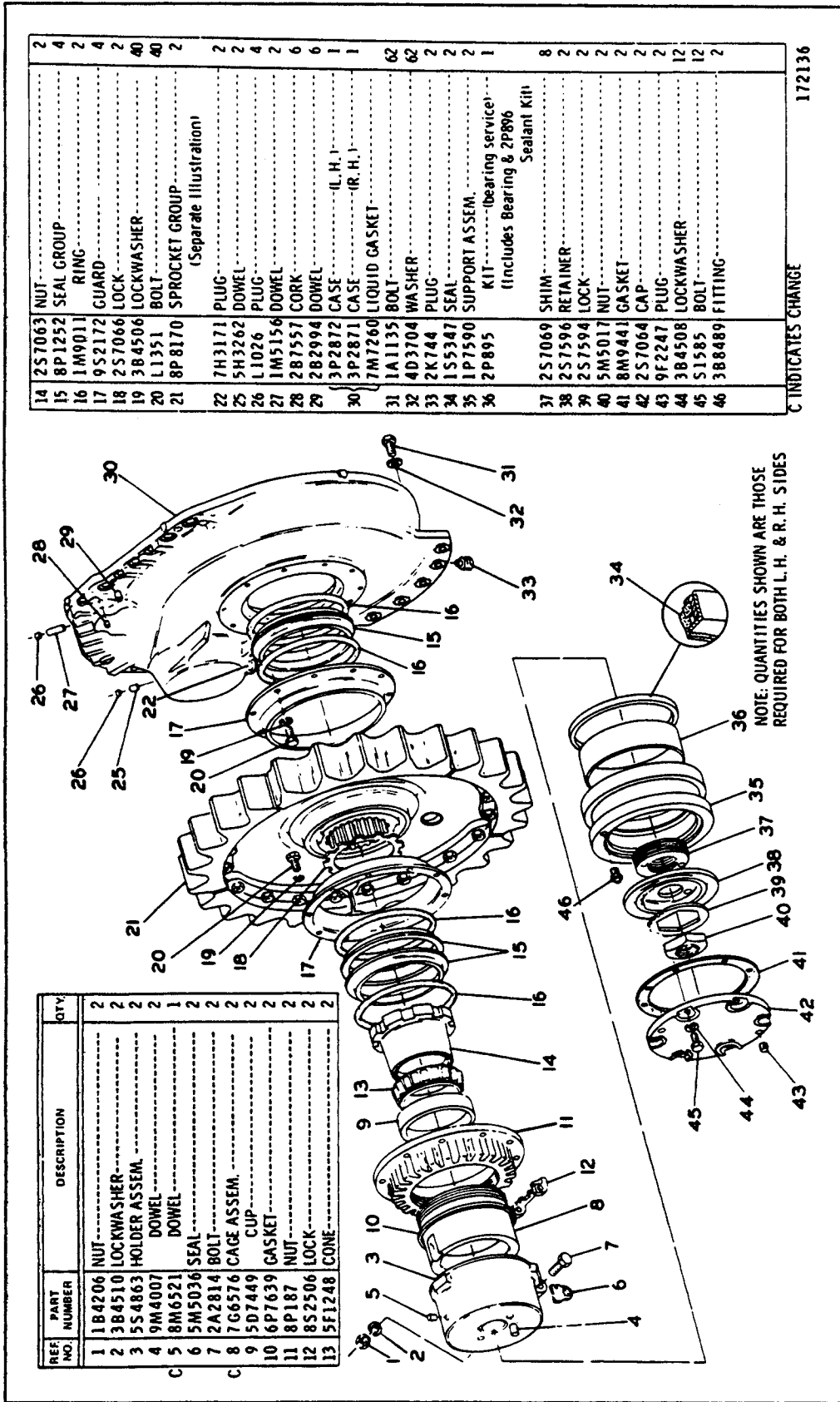
REF. NO.	PART NUMBER	DESCRIPTION	QTY
1	3S9669	RACE AND ROLLER ASSEM.	4
2	9S4829	RACE	4
3	1MB776	RACE AND ROLLER ASSEM.	4



4	2P2811	RACE	4
5	2P3424	GEAR	2
6	9S6875	PINION	2
7	7B3235	BOLT	16
8	5M6646	LOCK	4
9	4S5017	CAGE	2
10	7M7260	LIQUID GASKET	2
11	5P7143	SEAL GROUP	2
12	2M4537	DOWEL	2
13	9P620	CAGE	2
14	2M849	WASHER	14
15	5I585	BOLT	14
16	5I589	BOLT	24
17	3B4510	LOCKWASHER	24
18	2S7527	FLANGE	2
19	5M1998	DRUM	2
20	1K6705	BOLT	2
21	T30	NUT	2
22	5M1993	LOCK	2
23	5M1996	GASKET	2
24	2B7906	PIN	2
25	9H5402	NUT	2
26	2B7862	RING	2
27	2S7062	SHAFT	2
28	2S6401	CUP	2
29	2S6400	CONE	2
30	1B8744	KEY	2
31	6B6682	NUT	32
32	3B1472	LOCK	16
33	2S3946	GEAR	2
34	6B4598	BOLT	2
35	2S7059	HUB	2
36	5M6647	LOCK	4
37	2P3426	RETAINER	2
38	2P3425	PINION	2

C INDICATES CHANGE
169901

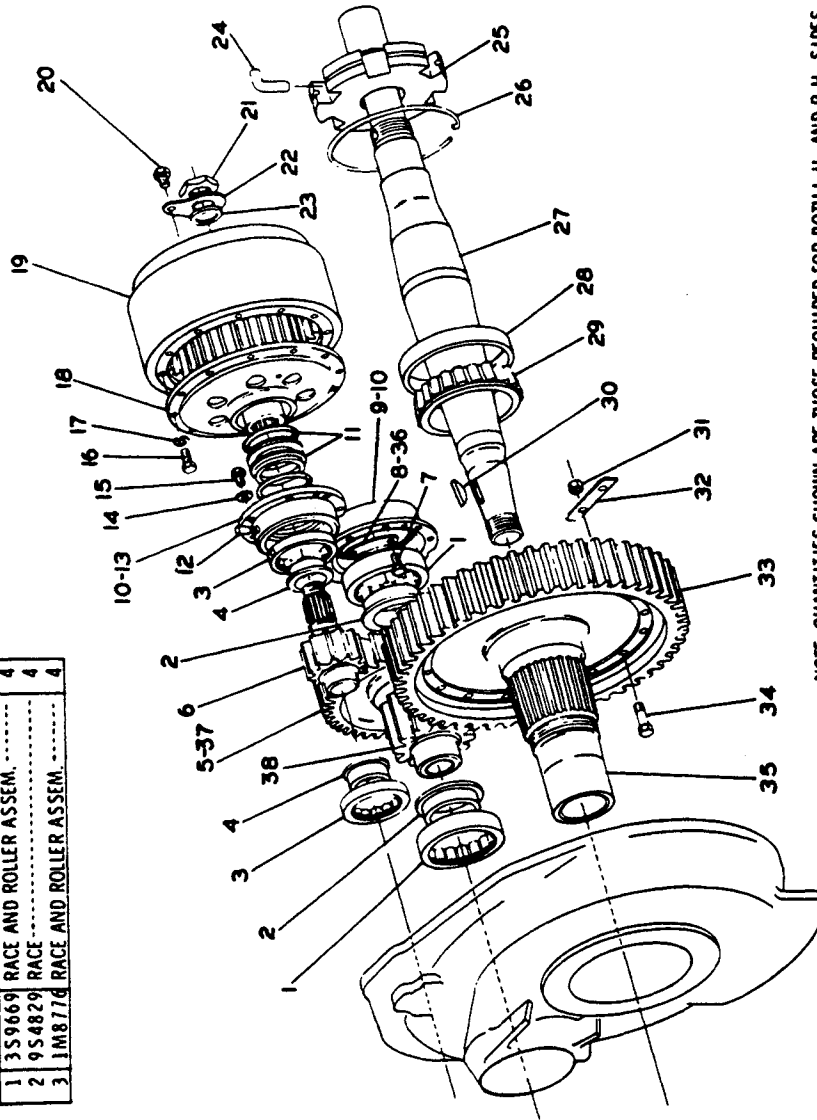
NOTE: QUANTITIES SHOWN ARE THOSE REQUIRED FOR BOTH L.H. AND R.H. SIDES



2S7100 FINAL DRIVE GROUP—Part 1
 Serial No. 92V6691 to 92V10236 Inclusive
 8P8170 Sprocket parts are shown on Page 150A

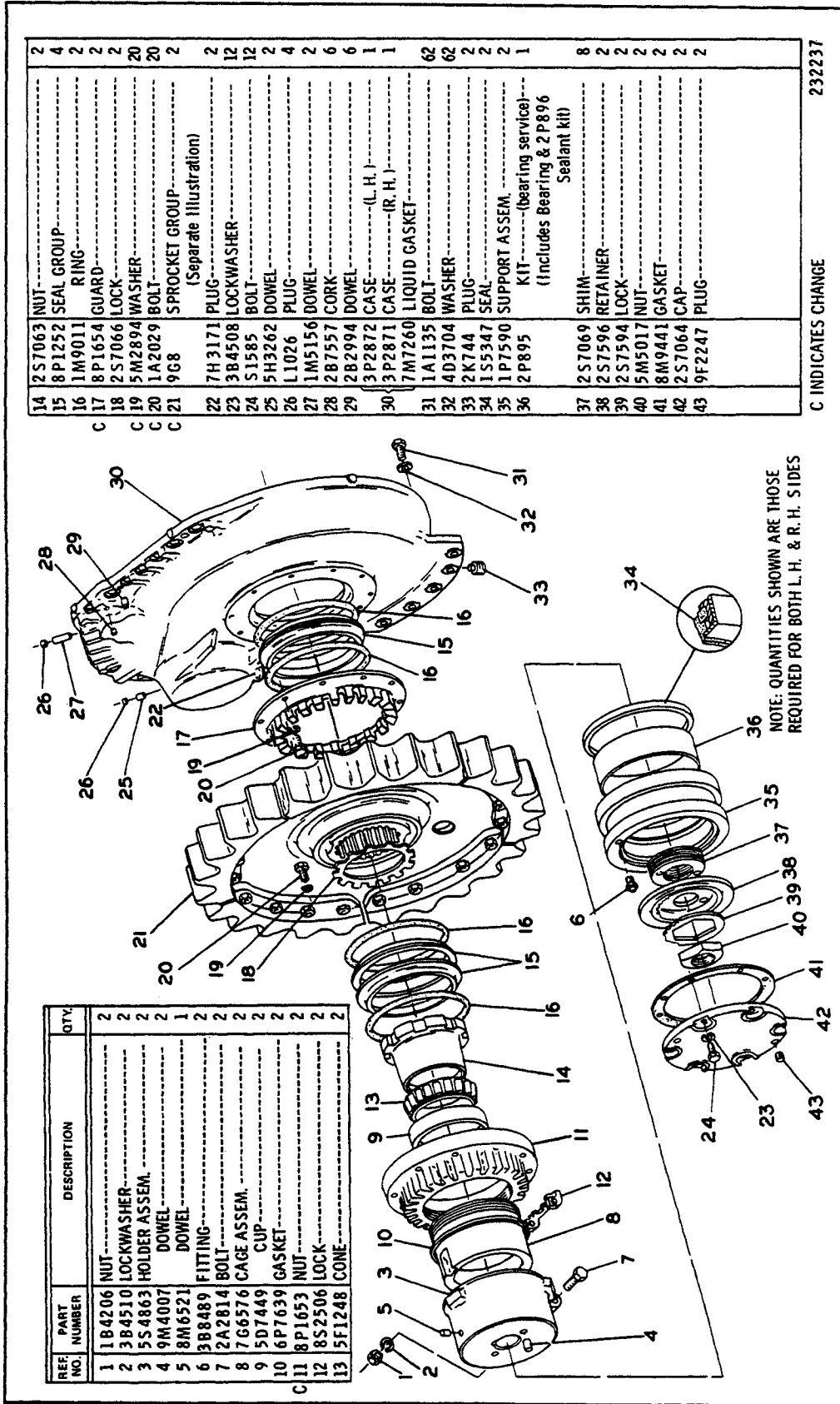
2S7100 FINAL DRIVE GROUP—Part 2
Serial No. 92V6691 to 92V10236 Inclusive

REF. NO.	PART NUMBER	DESCRIPTION	QTY
1	3S9669	RACE AND ROLLER ASSEM.	4
2	9S4829	RACE	4
3	1M8776	RACE AND ROLLER ASSEM.	4



4	2P2811	RACE	4
5	2P3424	GEAR	2
6	9S6875	PINION	2
7	7B3235	BOLT	16
8	5M6646	LOCK	4
9	4S5017	9.2 cm(3.62 in.) center to center	2
10	7M7260	LIQUID GASKET	2
11	5P7143	SEAL GROUP	2
12	2M4537	DOWEL	2
13	9P620	CAGE	2
14	2M849	WASHER	14
15	S1585	BOLT	14
16	S1589	BOLT	24
17	3B4510	LOCKWASHER	24
18	2S7527	FLANGE	2
19	5M1998	DRUM	2
20	1K6705	BOLT	2
21	T30	NUT	2
22	5M1993	LOCK	2
23	5M1996	GASKET	2
24	2B7906	PIN	2
25	9H5402	NUT	2
26	2B7862	RING	2
27	2S7062	SHAFT	2
28	2S6401	CUP	2
29	2S6400	CONE	2
30	188744	KEY	2
31	6B6682	NUT	32
32	3B1472	LOCK	16
33	2S3946	GEAR	2
34	6B4598	BOLT	32
35	2S7099	HUB	2
36	5M6647	LOCK	4
37	2P3426	8.56 cm(3.37 in.) center to center	2
38	2P3425	RETAINER	2
		172137	

NOTE: QUANTITIES SHOWN ARE THOSE REQUIRED FOR BOTH L.H. AND R.H. SIDES



REF. NO.	PART NUMBER	DESCRIPTION	QTY.
1	1B4206	NUT	2
2	3B4510	LOCKWASHER	2
3	5S4863	HOLDER ASSEM.	2
4	9M4007	DOWEL	2
5	8M6521	DOWEL	1
6	3B8489	FITTING	2
7	2A2814	BOLT	2
8	7G6576	CAGE ASSEM.	2
9	5D7449	CUP	2
10	6P7639	GASKET	2
11	8P1653	NUT	2
12	8S2506	LOCK	2
13	5F1248	CONE	2

14	2S7063	NUT	2
15	8P1252	SEAL GROUP	4
16	1M9011	RING	2
17	8P1654	GUARD	2
18	2S7066	LOCK	2
19	5M2894	WASHER	20
20	1A2029	BOLT	20
21	9G8	SPROCKET GROUP	2
22	7H3171	PLUG	2
23	3B4508	LOCKWASHER	12
24	51585	BOLT	12
25	5H3262	DOWEL	2
26	L1026	PLUG	4
27	1M5156	DOWEL	2
28	2B7557	CORK	6
29	2B2994	DOWEL	6
30	3P2872	CASE	1
30	3P2871	CASE	1
30	7M7260	LIQUID GASKET	1
31	1A1135	BOLT	62
32	4D3704	WASHER	62
33	2K744	PLUG	2
34	1S5347	SEAL	2
35	1P7590	SUPPORT ASSEM.	2
36	2P895	KIT	1
37	2S7069	SHIM	8
38	2S7596	RETAINER	2
39	2S7594	LOCK	2
40	5M5017	NUT	2
41	8M9441	GASKET	2
42	2S7064	CAP	2
43	9F2247	PLUG	2

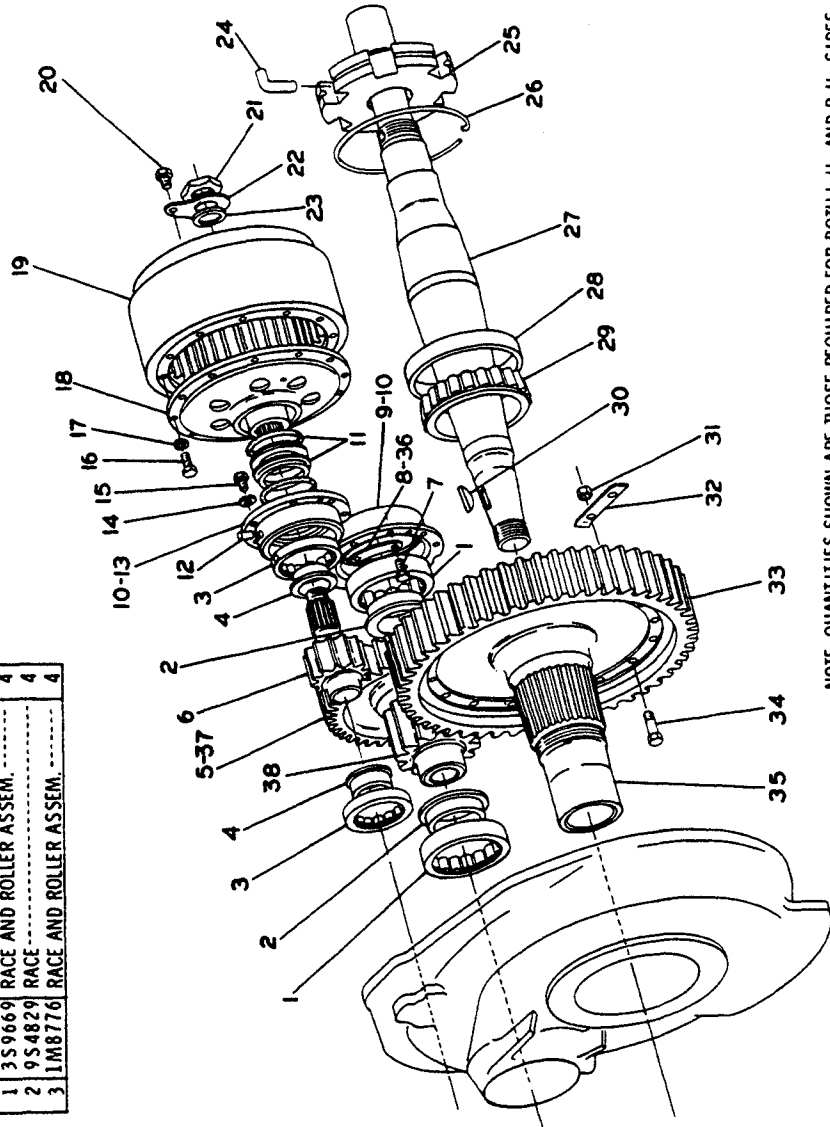
C INDICATES CHANGE 232237

NOTE: QUANTITIES SHOWN ARE THOSE REQUIRED FOR BOTH L. H. & R. H. SIDES

• 2S7100 FINAL DRIVE GROUP—Part 1
 Serial No. 92V10237—Up
 9G8 Sprocket parts are shown on Page 150

2S7100 FINAL DRIVE GROUP—Part 2
Serial No. 92V10237—Up

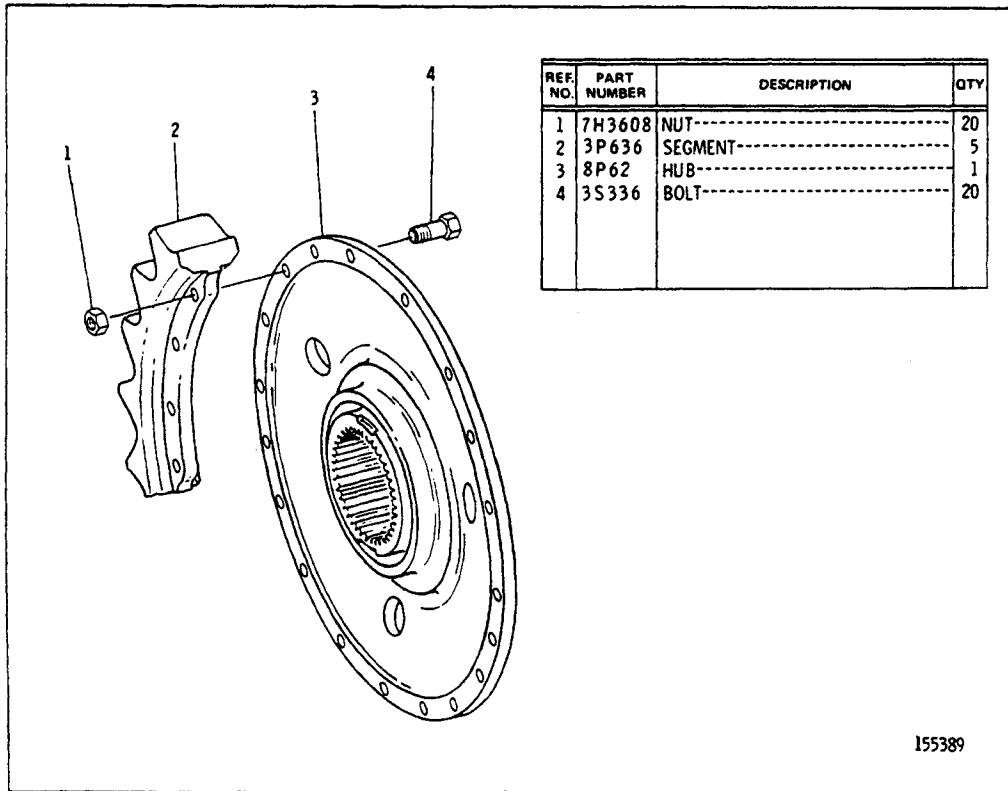
REF. NO.	PART NUMBER	DESCRIPTION	QTY
1	3S9669	RACE AND ROLLER ASSEM.	4
2	9S4829	RACE	4
3	1M8776	RACE AND ROLLER ASSEM.	4



4	2P2811	RACE	4
2	2P3424	GEAR	2
2	9S6875	PINION	2
16	7B3235	BOLT	16
4	5M6646	LOCK	4
		9.2 cm(3.62 in. center to center	
2	4S5017	CAGE	2
2	3F1953	DOWEL	2
10	7M7260	LIQUID GASKET	
2	5P7143	SEAL GROUP	2
2	5P7145	RING	2
2	2M4537	DOWEL	2
14	9P620	CAGE	14
14	2M849	WASHER	14
14	S1585	BOLT	14
24	S1589	BOLT	24
2	4D3704	WASHER	2
2	2S7527	FLANGE	2
2	5M1998	DRUM	2
2	1K6705	BOLT	2
2	T30	NUT	2
2	5M1993	LOCK	2
2	5M1996	GASKET	2
2	2B7906	PIN	2
2	9H5402	NUT	2
2	2B7862	RING	2
2	2S7062	SHAFT	2
2	2S6401	CUP	2
2	2S6400	CONE	2
2	1B8744	KEY	2
2	31	6B6682 NUT	2
16	3B1472	LOCK	16
2	2S3946	GEAR	2
32	6B4598	BOLT	32
2	2S7099	HUB	2
4	5M6647	LOCK	4
		8.56 cm(3.37 in. center to center	
2	2P3426	RETAINER	2
2	2P3425	PINION	2
		---(12 teeth)---	

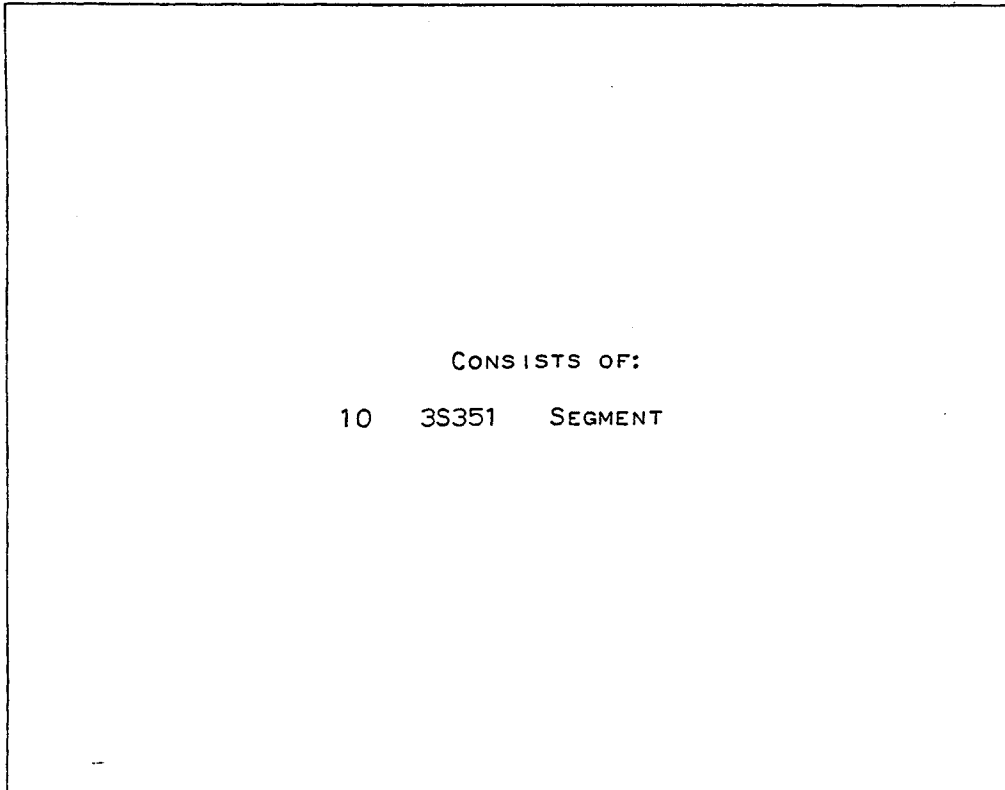
C INDICATES CHANGE 232238

NOTE: QUANTITIES SHOWN ARE THOSE REQUIRED FOR BOTH L. H. AND R. H. SIDES

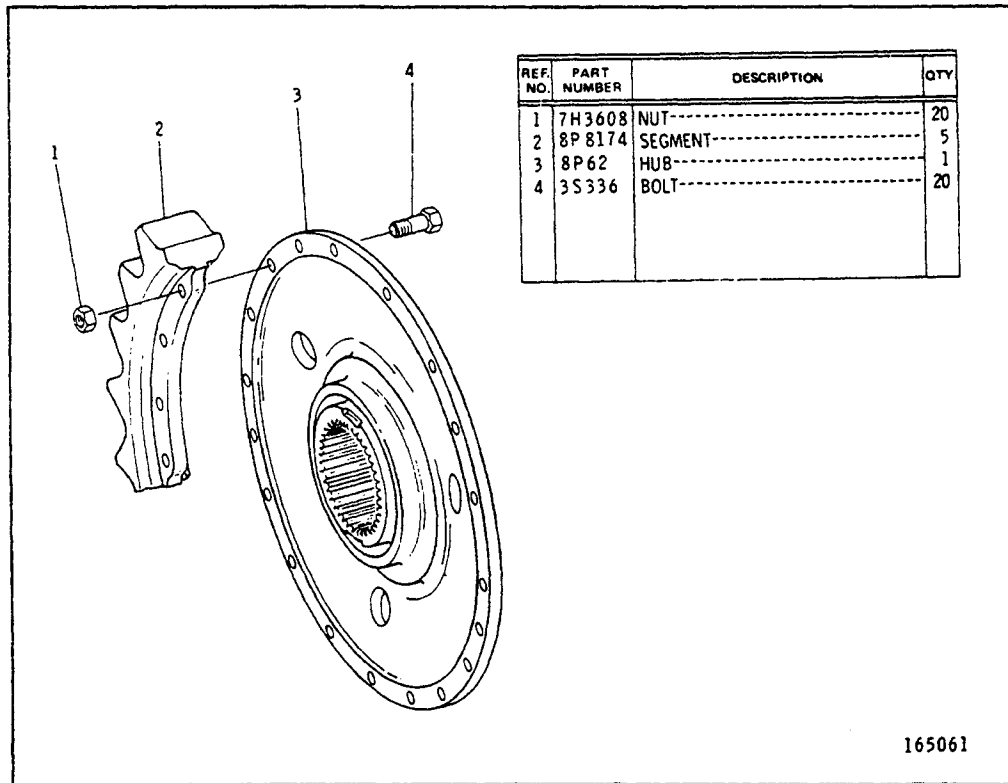


8P61 SEGMENTED SPROCKET GROUP

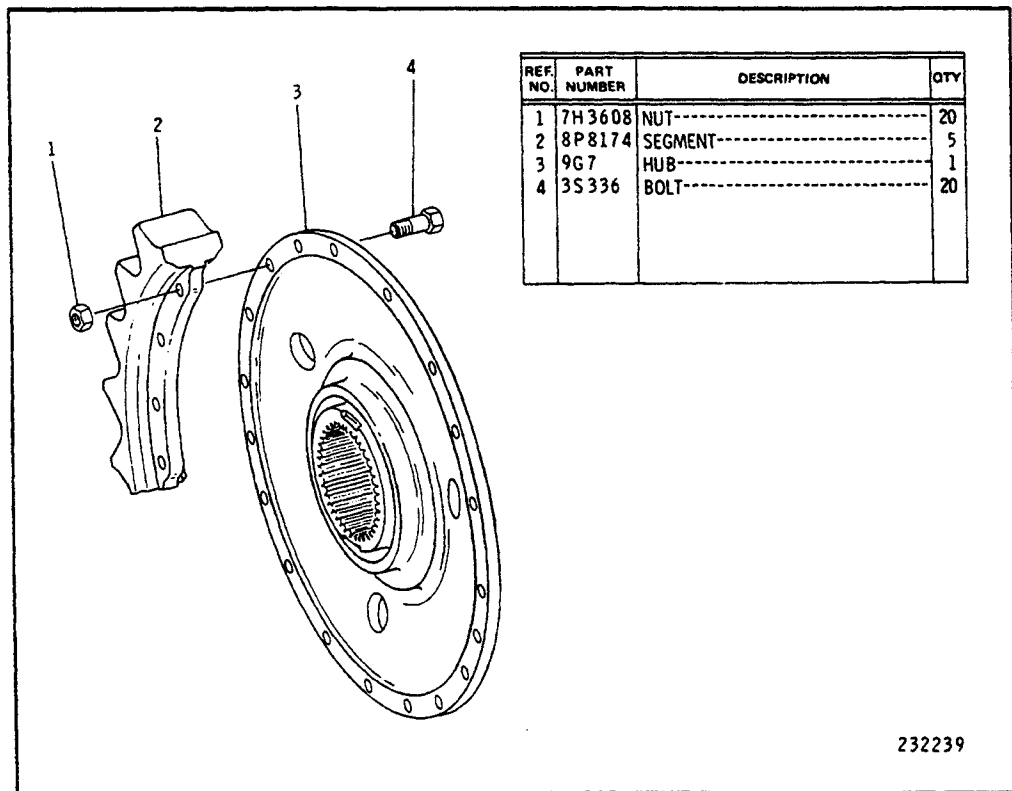
Serial No. 92V2127 to 92V4129 inclusive. Part of 2S7100 Final Drive Group shown on Pages 144, 146 & 148. Note: 8P9455 Segment, which provides extended bushing wear life, is available



**6P8688 SPROCKET SEGMENT GROUP
FOR USE WITH SEALED NON-LUBRICATED TRACKS
AN ATTACHMENT**

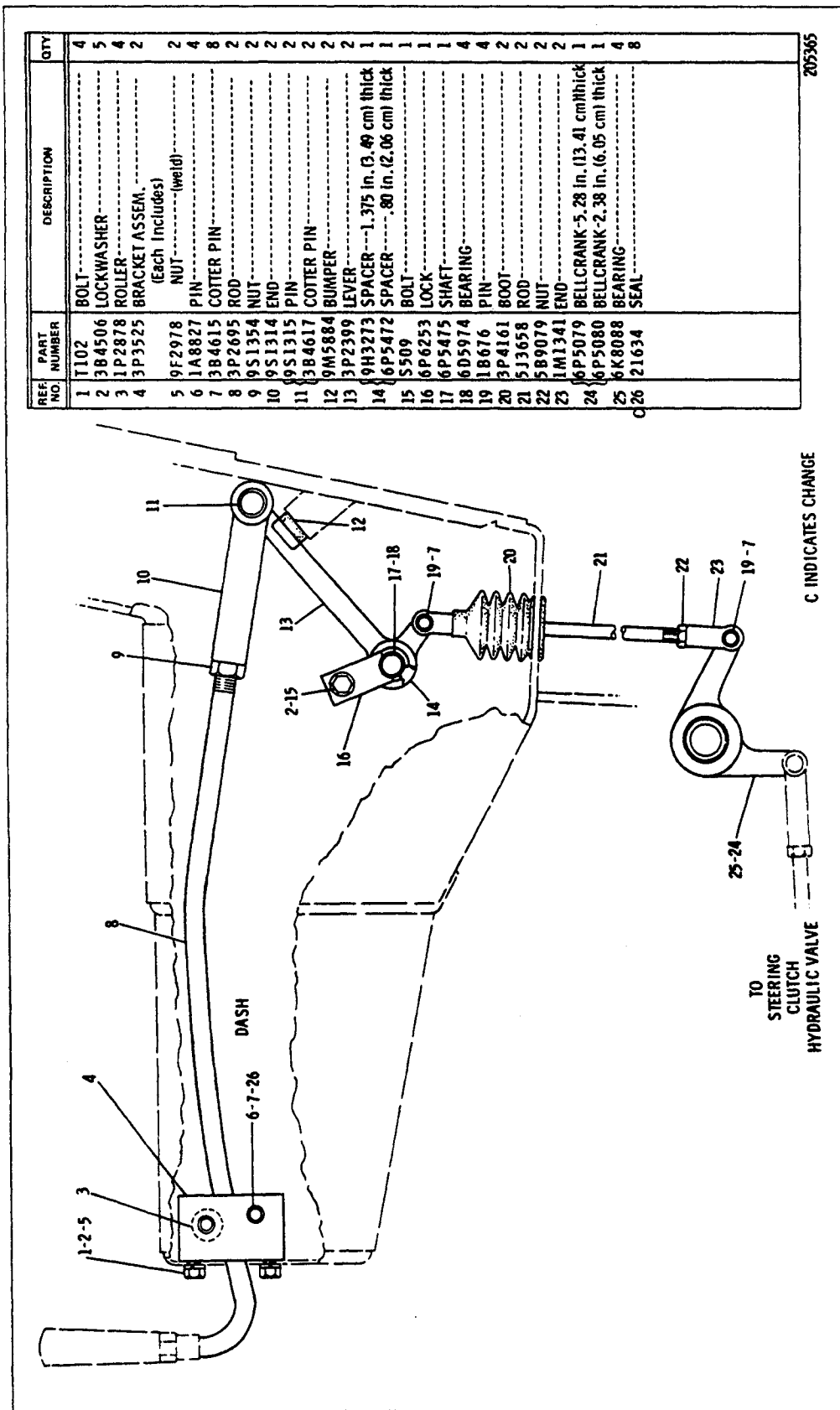


8P8170 SEGMENTED SPROCKET GROUP
 Serial No. 92V4130 to 92V10236 inclusive
 Part of 2S7100 Final Drive Group shown on Page 149A



9G8 SEGMENTED SPROCKET GROUP
 Serial No. 92V10237—Up. Part of 2S7100 Final Drive Group shown on Pages 149J & 149K. Note: 8P9455 Segment which provides extended Bushing wear Life is available

6P5657 STEERING CLUTCH CONTROL GROUP—Type 1
 Part of 6P5183 Roll-Over Protective System listed on Page 226
 AN ATTACHMENT



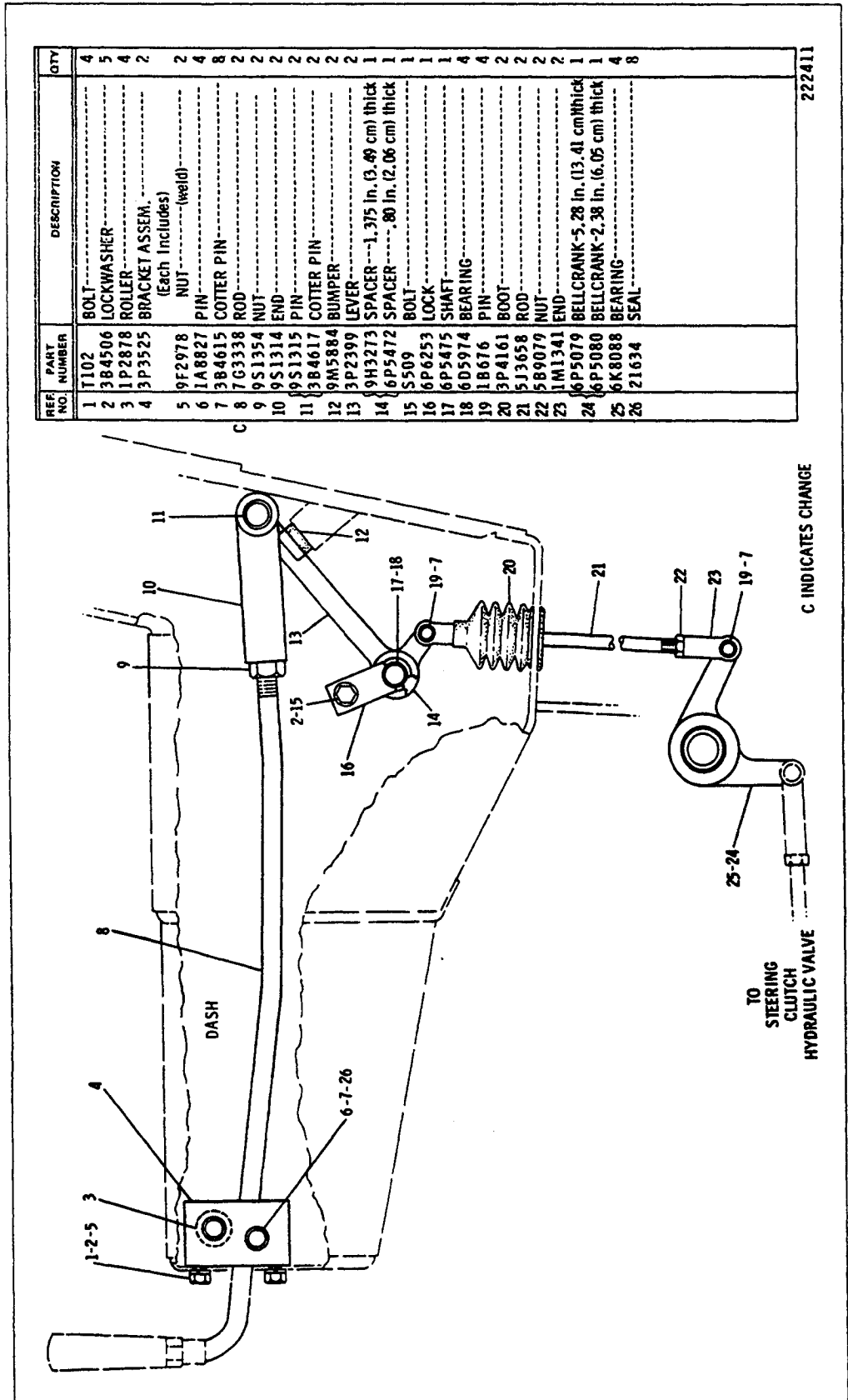
REF. NO.	PART NUMBER	DESCRIPTION	QTY
1	1102	BOLT	4
2	3B4506	LOCKWASHER	5
3	1P2878	ROLLER	4
4	3P3525	BRACKET ASSEM. (Each Includes)	2
5	9F2978	NUT	2
6	1A8827	PIN	4
7	3B4615	COTTER PIN	8
8	3P2695	ROD	2
9	9S1354	NUT	2
10	9S1314	END	2
11	3B4617	COTTER PIN	2
12	9M5884	BUMPER	2
13	3P2399	LEVER	2
14	9H3273	SPACER—1.375 in. (3.49 cm) thick	1
16	6P5472	SPACER—.80 in. (2.06 cm) thick	1
15	S509	BOLT	1
16	6P6253	LOCK	1
17	6P5475	SHAFT	1
18	6D5974	BEARING	4
19	1B676	PIN	4
20	3P4161	BOOT	2
21	5J3658	ROD	2
22	5B9079	NUT	2
23	1M1341	END	2
24	6P5079	BELLCRANK—5.28 in. (13.41 cm) thick	1
25	6P5080	BELLCRANK—2.38 in. (6.05 cm) thick	1
26	6K8088	BEARING	4
	21634	SEAL	8

C INDICATES CHANGE

TO
 STEERING
 CLUTCH
 HYDRAULIC VALVE

205365

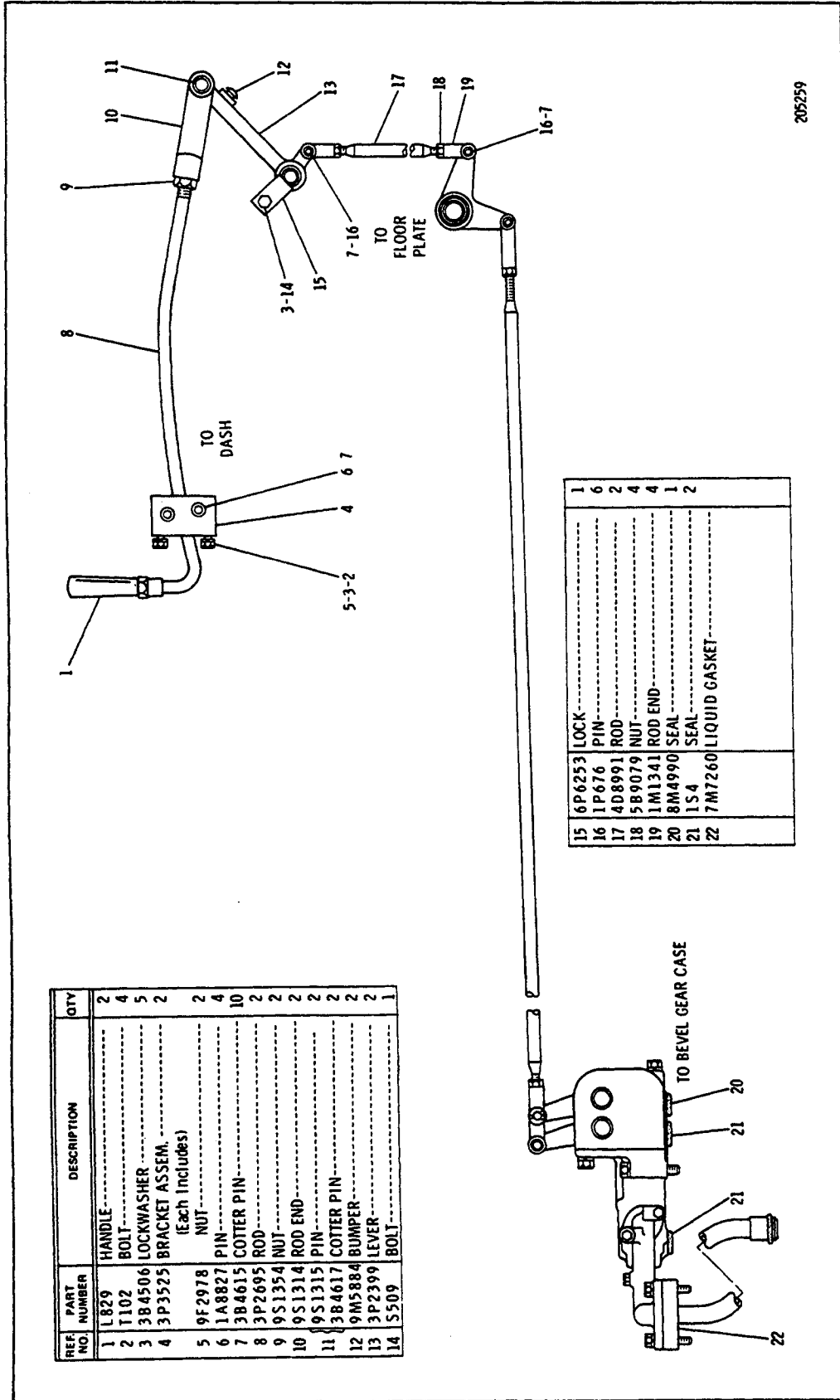
6P5657 STEERING CLUTCH CONTROL GROUP—Type 2
 Part of 6P5183 Roll-Over Protective System listed on Page 226
 AN ATTACHMENT



REF. NO.	PART NUMBER	DESCRIPTION	QTY
1	T1102	BOLT	4
2	3B4506	LOCKWASHER	5
3	1P2878	ROLLER	4
4	3P3525	BRACKET ASSEM. (Each Includes)	2
5	9F2978	NUT	2
6	1A8827	PIN	4
7	3B4615	COTTER PIN	8
8	7G3338	ROD	2
9	9S1354	NUT	2
10	9S1314	END	2
11	9S1315	PIN	2
12	3B4617	COTTER PIN	2
13	9M5884	BUMPER	2
14	3P2399	LEVER	2
15	9H3273	SPACER—1.375 in. (3.49 cm) thick	1
16	6P5472	SPACER—.80 in. (2.06 cm) thick	1
17	S509	BOLT	1
18	6P6253	LOCK	1
19	6P5475	SHAFT	1
20	6D5974	BEARING	4
21	1B676	PIN	4
22	3P4161	BOOT	2
23	513658	ROD	2
24	589079	NUT	2
25	1M1341	END	2
26	6P5079	BELLCRANK-5.28 in. (13.41 cm) thick	1
27	6P5080	BELLCRANK-2.38 in. (6.05 cm) thick	1
28	6K8088	BEARING	4
29	21634	SEAL	8

C INDICATES CHANGE

222411



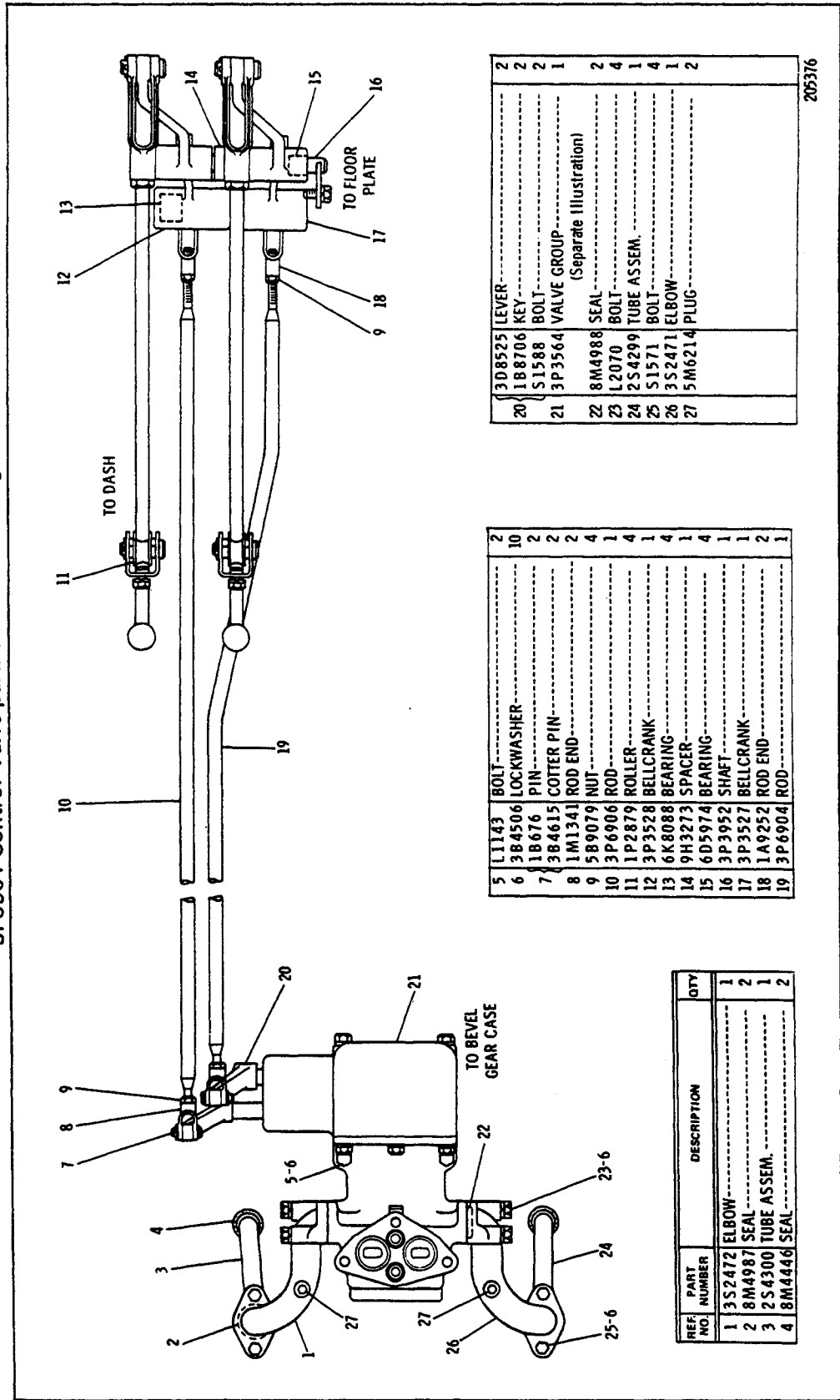
205259

REF NO	PART NUMBER	DESCRIPTION	QTY
1	L829	HANDLE	2
2	T1102	BOLT	4
3	3B4506	LOCKWASHER	5
4	3P3525	BRACKET ASSEM. (Each Includes)	2
5	9F2978	NUT	2
6	1A8827	PIN	4
7	3B4615	COTTER PIN	10
8	3P2695	ROD	2
9	9S1354	NUT	2
10	9S1314	ROD END	2
11	9S1315	PIN	2
12	3B4617	COTTER PIN	2
13	9M5884	BUMPER	2
14	3P2399	LEVER	2
	S509	BOLT	1

15	6P6253	LOCK	1
16	1P676	PIN	6
17	4D8991	ROD	2
18	5B9079	NUT	4
19	1M1341	ROD END	4
20	8M4990	SEAL	1
21	1S4	SEAL	1
22	7M7260	LIQUID GASKET	2

3P5584 STEERING CLUTCH HYDRAULIC CONTROL GROUP—Side View
Serial No. 92V2127 to 92V3165 inclusive

3P5584 STEERING CLUTCH HYDRAULIC CONTROL GROUP—Top View
 Serial No. 92V2127 to 92V3165 inclusive
 3P3564 Control Valve parts are shown on Page 156

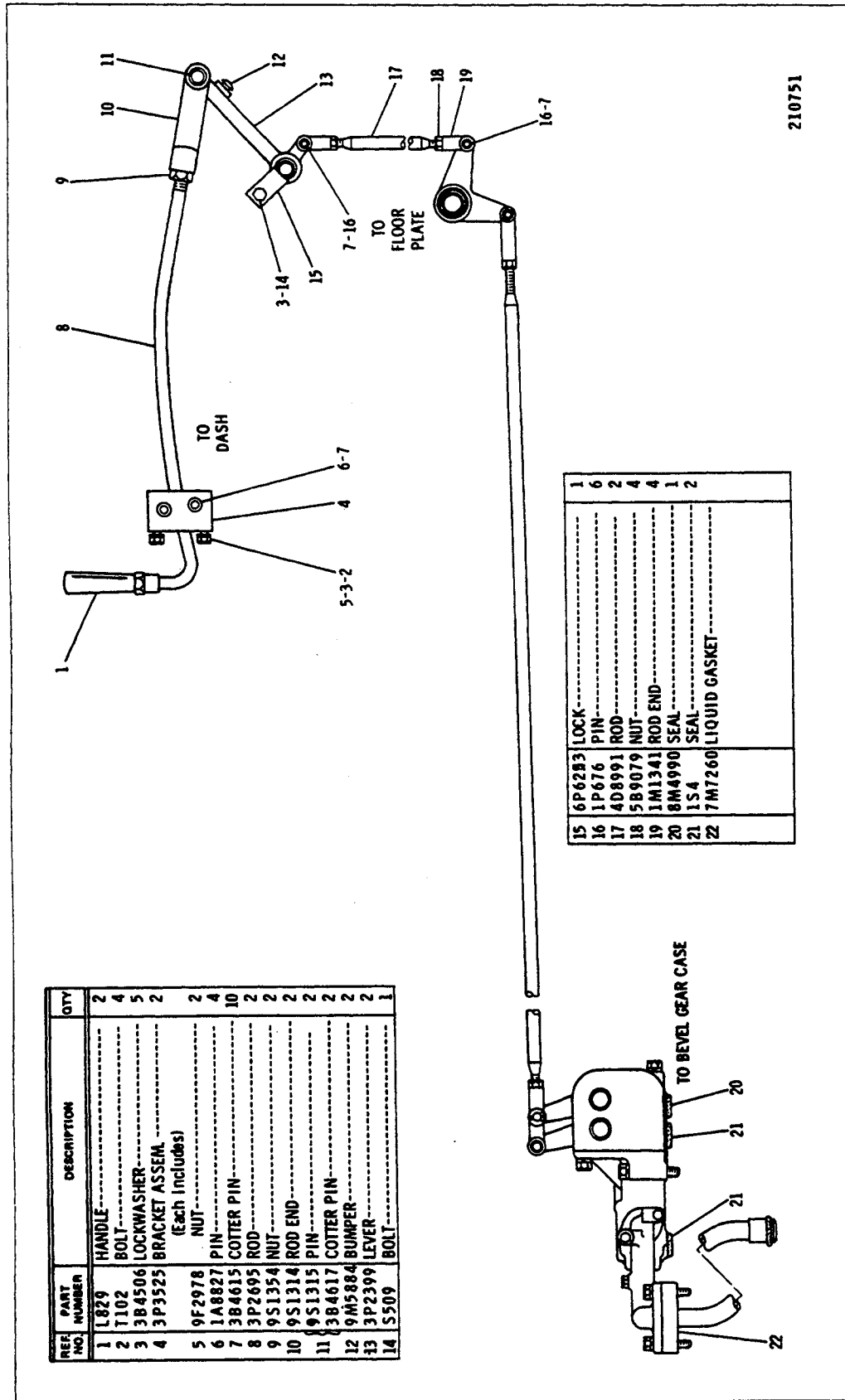


20	3D8525 LEVER	2
	1B8706 KEY	2
	S1588 BOLT	2
21	3P3564 VALVE GROUP	1
	(Separate Illustration)	
22	8M4988 SEAL	2
23	L2070 BOLT	4
24	2S4299 TUBE ASSEM.	1
25	S1571 BOLT	4
26	3S2471 ELBOW	1
27	5M6214 PLUG	2

5	L1143 BOLT	2
6	3B4506 LOCKWASHER	10
7	1B676 PIN	2
8	3B4615 COTTER PIN	2
9	1M1341 ROD END	2
10	5B9079 NUT	4
11	3P6906 ROD	1
12	1P2879 ROLLER	4
13	3P3528 BELLCRANK	1
14	6K8088 BEARING	4
15	9H3273 SPACER	1
16	6D5974 BEARING	4
17	3P3952 SHAFT	1
18	3P3527 BELLCRANK	1
19	1A9252 ROD END	2
	3P6904 ROD	1

REF NO	PART NUMBER	DESCRIPTION	QTY
1	3S2472	ELBOW	1
2	8M4987	SEAL	2
3	2S4300	TUBE ASSEM.	1
4	8M4446	SEAL	2

205376



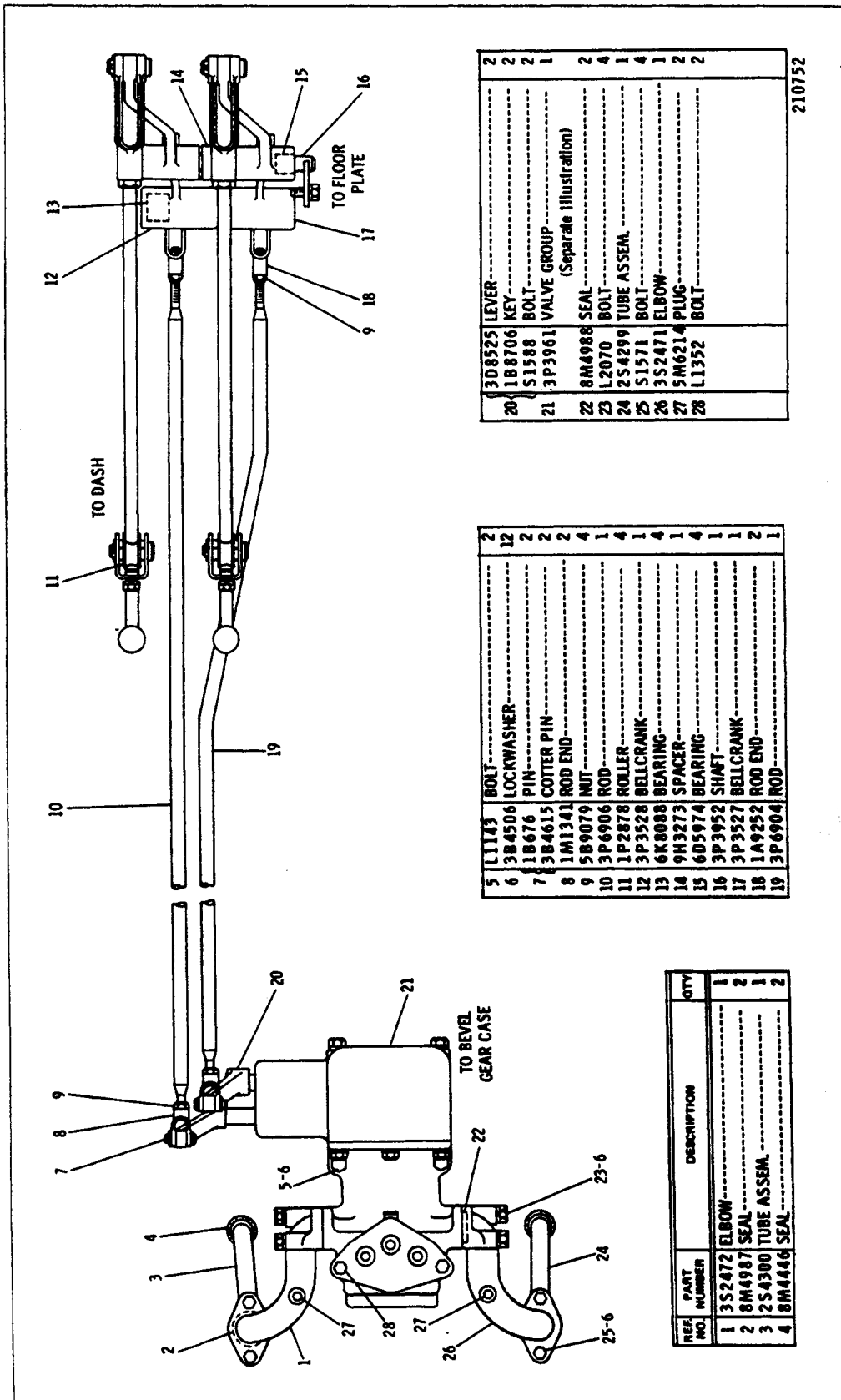
210751

REF. NO.	PART NUMBER	DESCRIPTION	QTY
1	L829	HANDLE	2
2	T102	BOLT	4
3	3B4506	LOCKWASHER	5
4	3P3525	BRACKET ASSEM. (Each Includes)	2
5	9F2978	NUT	4
6	1A8827	PIN	10
7	3B4615	COTTER PIN	2
8	3P2695	ROD	2
9	9S1354	NUT	2
10	9S1314	ROD END	2
11	9S1315	PIN	2
12	3B4617	COTTER PIN	2
13	9M5884	BUMPER	2
14	3P2399	LEVER	2
15	5509	BOLT	1

15	6P6283	LOCK	1
16	1P676	PIN	6
17	4D8991	ROD	2
18	5B9079	NUT	4
19	1M1341	ROD END	4
20	8M4990	SEAL	1
21	1S4	SEAL	2
22	7M7260	LIQUID GASKET	2

8P6617 STEERING CLUTCH HYDRAULIC CONTROL GROUP—Side View
Serial No. 92V3166 to 92V4554 Inclusive

8P6617 STEERING CLUTCH HYDRAULIC CONTROL GROUP—Top View
 Serial No. 92V3166 to 92V4554 inclusive
 3P3961 Control Valve parts are shown on Page 157

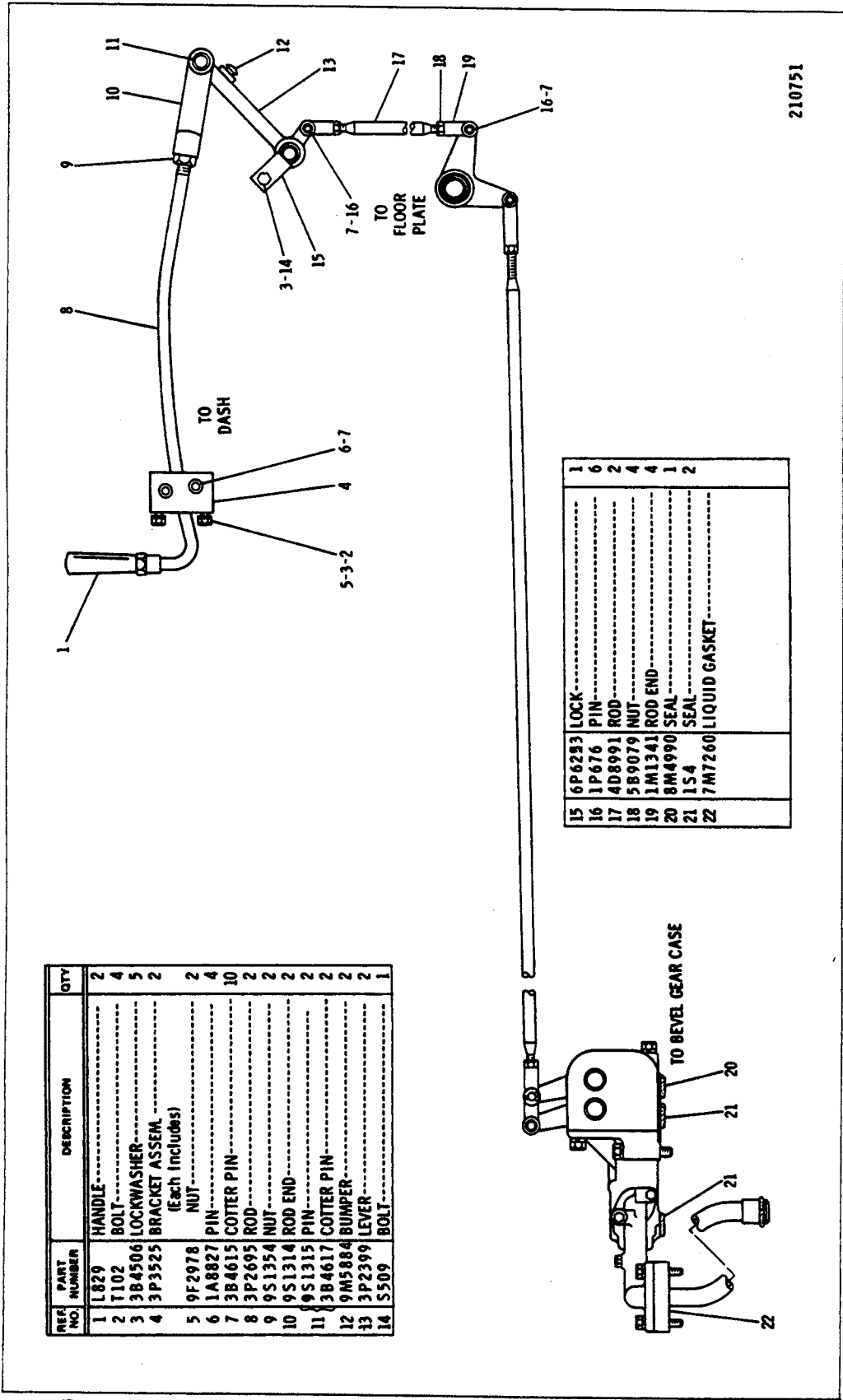


1	3D8525	LEVER	2
2	1B8706	KEY	2
3	S1588	BOLT	2
4	3P3961	VALVE GROUP	1
5		(Separate Illustration)	
6	8M4988	SEAL	2
7	L2070	BOLT	4
8	2S4299	TUBE ASSEM.	1
9	S1571	BOLT	4
10	3S2471	ELBOW	1
11	5M6214	PLUG	2
12	L1352	BOLT	2

210752

5	L1143	BOLT	2
6	3B4506	LOCKWASHER	12
7	1B676	PIN	2
8	3B4615	COTTER PIN	2
9	1M1341	ROD END	2
10	5B9079	NUT	4
11	3P6906	ROD	1
12	1P2878	ROLLER	4
13	3P328	BELLCRANK	1
14	6K8088	BEARING	4
15	9H3273	SPACER	1
16	6D5974	BEARING	4
17	3P3952	SHAFT	1
18	3P3527	BELLCRANK	1
19	1A9252	ROD END	2
20	3P6904	ROD	1

REQ. NO.	PART NUMBER	DESCRIPTION	QTY
1	3S2472	ELBOW	1
2	8M4987	SEAL	2
3	2S4300	TUBE ASSEM.	1
4	8M4446	SEAL	2



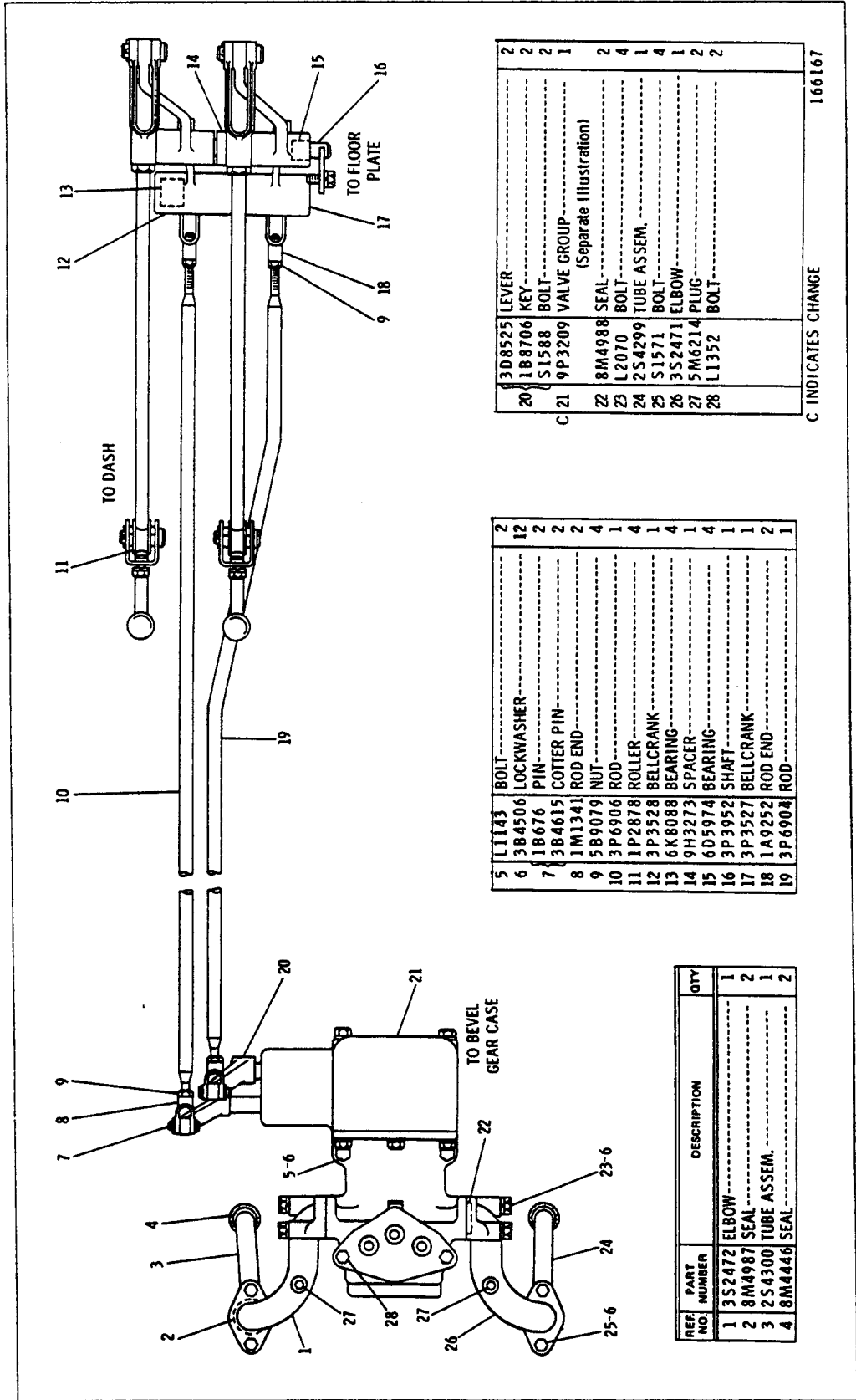
210751

REF. NO.	PART NUMBER	DESCRIPTION	QTY
1	L829	HANDLE	2
2	T102	BOLT	4
3	3B4506	LOCKWASHER	5
4	3P3525	BRACKET ASSEM. (Each includes)	2
5	9F2978	NUT	2
6	1A8827	PIN	4
7	3B4615	COTTER PIN	10
8	3P2695	ROD	2
9	9S1354	NUT	2
10	9S1314	ROD END	2
11	9S1315	PIN	2
12	3B4617	COTTER PIN	2
13	9M5884	BUMPER	2
14	3P2399	LEVER	2
15	5509	BOLT	1

15	6P6293	LOCK	1
16	1P676	PIN	6
17	4D8991	ROD	2
18	5B9079	NUT	4
19	1M1341	ROD END	4
20	8M4990	SEAL	1
21	1S4	SEAL	2
22	7M7260	LIQUID GASKET	2

8P6617 STEERING CLUTCH HYDRAULIC CONTROL GROUP—Side View
Serial No. 92V4555 to 92V4917 inclusive

8P6617 STEERING CLUTCH HYDRAULIC CONTROL GROUP—Top View
 Serial No. 92V4555 to 92V4917 inclusive
 9P3209 Valve parts are shown on Page 157A

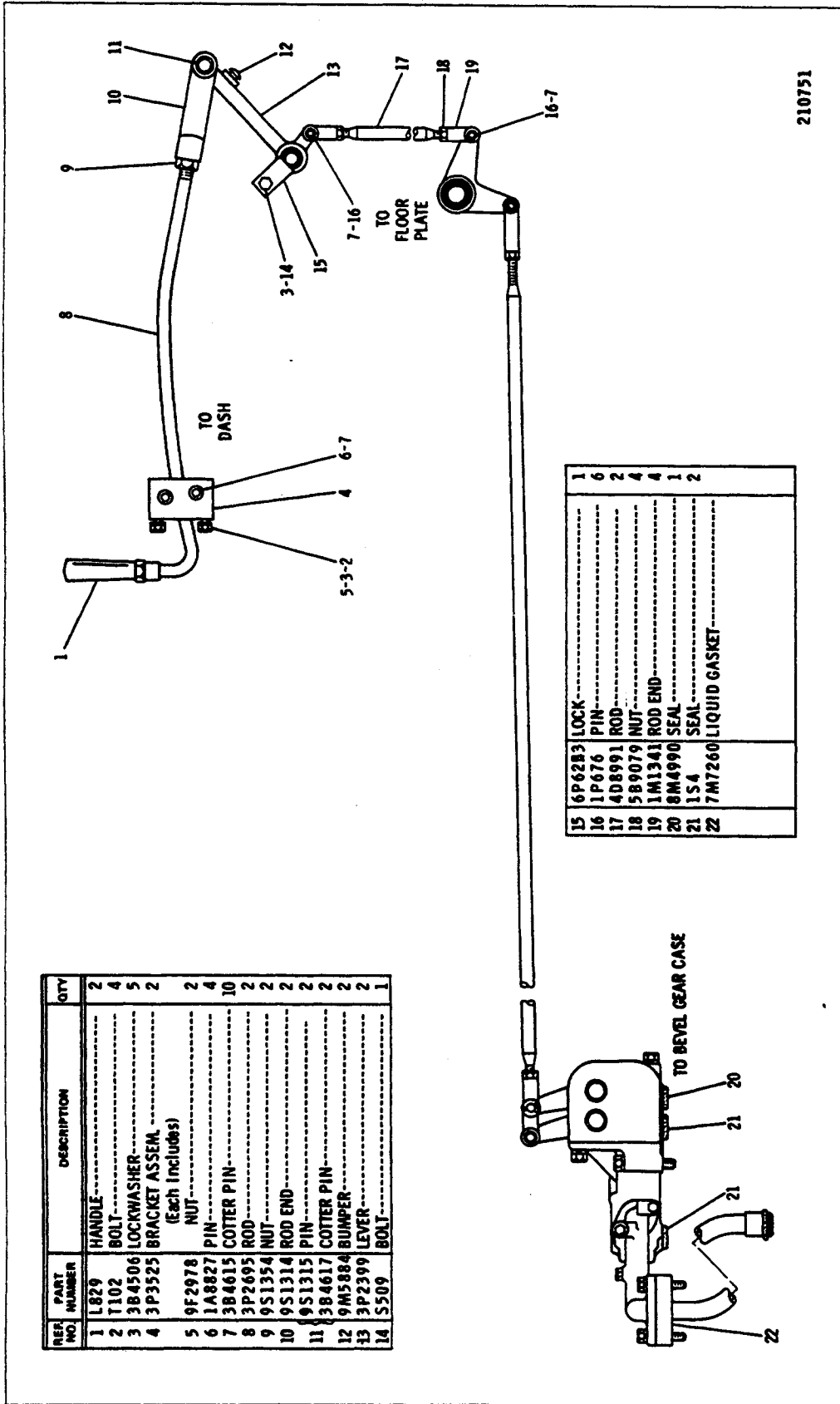


3	D8525	LEVER	2
20	188706	KEY	2
	S1588	BOLT	2
C 21	9P3209	VALVE GROUP (Separate Illustration)	1
22	8M4988	SEAL	2
23	L2070	BOLT	4
24	2S4299	TUBE ASSEM.	4
25	S1571	BOLT	1
26	3S2471	ELBOW	4
27	5M6214	PLUG	2
28	L1352	BOLT	2

5	L1143	BOLT	2
6	3B4506	LOCKWASHER	12
7	1B676	PIN	2
8	3B4615	COTTER PIN	2
9	1M1341	ROD END	2
10	5B9079	NUT	4
11	3P6906	ROD	1
12	1P2878	ROLLER	4
13	3P3528	BELLCRANK	4
14	6K8088	BEARING	4
15	9H3273	SPACER	1
16	6D5974	BEARING	4
17	3P3952	SHAFT	1
18	3P3527	BELLCRANK	1
19	1A9252	ROD END	2
19	3P6904	ROD	1

REF. NO.	PART NUMBER	DESCRIPTION	QTY
1	3S2472	ELBOW	1
2	8M4987	SEAL	2
3	2S4300	TUBE ASSEM.	1
4	8M4446	SEAL	2

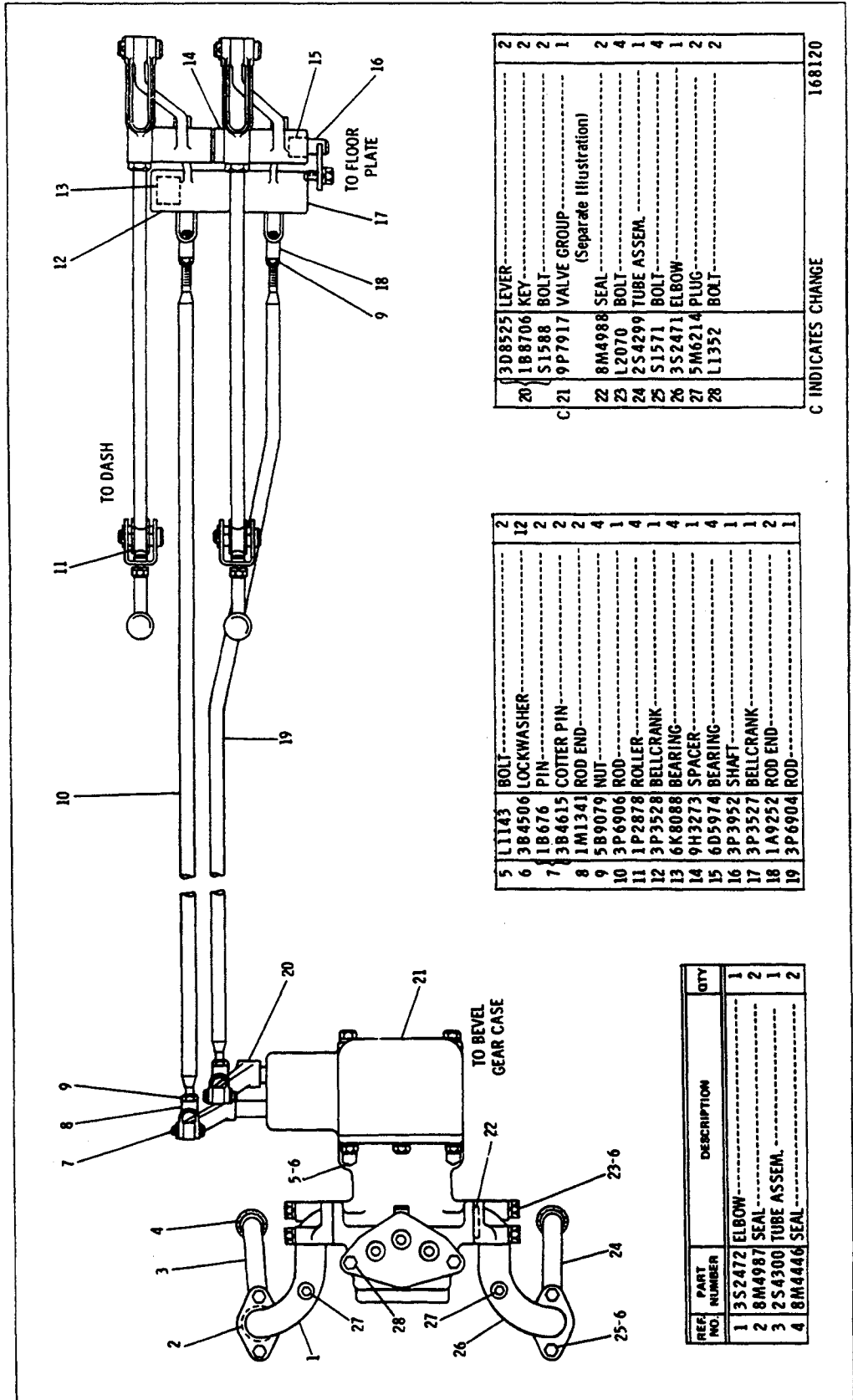
C INDICATES CHANGE
 166167



210751

8P6617 STEERING CLUTCH HYDRAULIC CONTROL GROUP—Side View
Serial No. 92V4918 to 92V7467 Inclusive

8P6617 STEERING CLUTCH HYDRAULIC CONTROL GROUP—Top View
 Serial No. 92V4918 to 92V7467 inclusive
 9P7917 Valve parts are shown on Page 157B

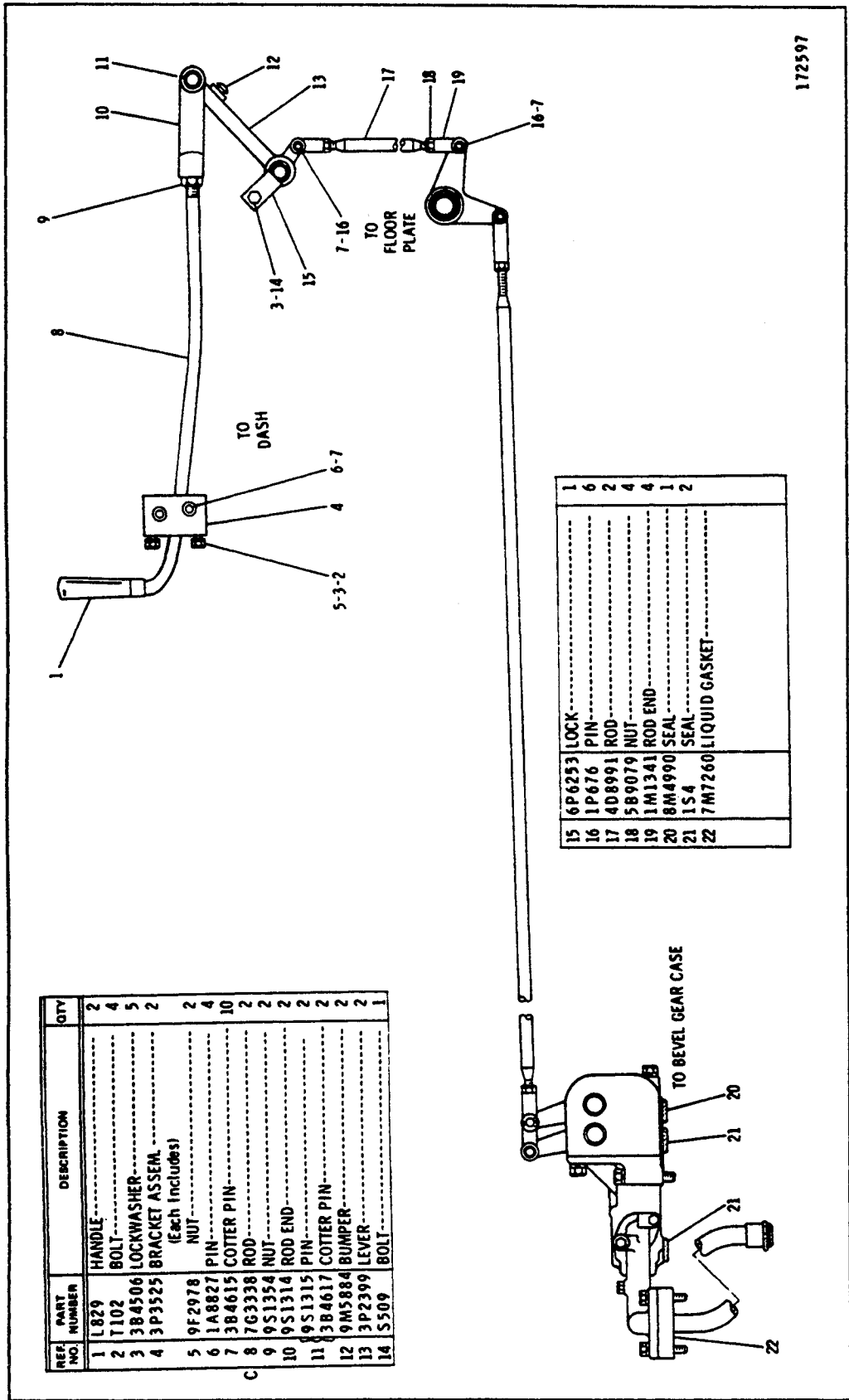


3D8525	LEVER	2
20	1B8706 KEY	2
	S1588 BOLT	2
C 21	9P7917 VALVE GROUP	1
	(Separate Illustration)	
22	8M4988 SEAL	2
23	L2070 BOLT	4
24	2S4299 TUBE ASSEM.	1
25	S1571 BOLT	4
26	3S2471 ELBOW	1
27	5M6214 PLUG	2
28	L1352 BOLT	2

5	L1143 BOLT	2
6	3B4506 LOCKWASHER	12
7	1B676 PIN	2
8	3B4615 COTTER PIN	2
9	1M1341 ROD END	2
10	5B9079 NUT	4
11	3P6906 ROD	1
12	1P2878 ROLLER	4
13	3P3528 BELLCRANK	1
14	6K8088 BEARING	4
15	9H3273 SPACER	1
16	6D5974 BEARING	4
17	3P3952 SHAFT	1
18	3P3527 BELLCRANK	1
19	1A9252 ROD END	2
	3P6904 ROD	1

REF. NO.	PART NUMBER	DESCRIPTION	QTY
1	3S2472	ELBOW	1
2	8M4987	SEAL	2
3	2S4300	TUBE ASSEM.	1
4	8M4446	SEAL	2

C INDICATES CHANGE 168120



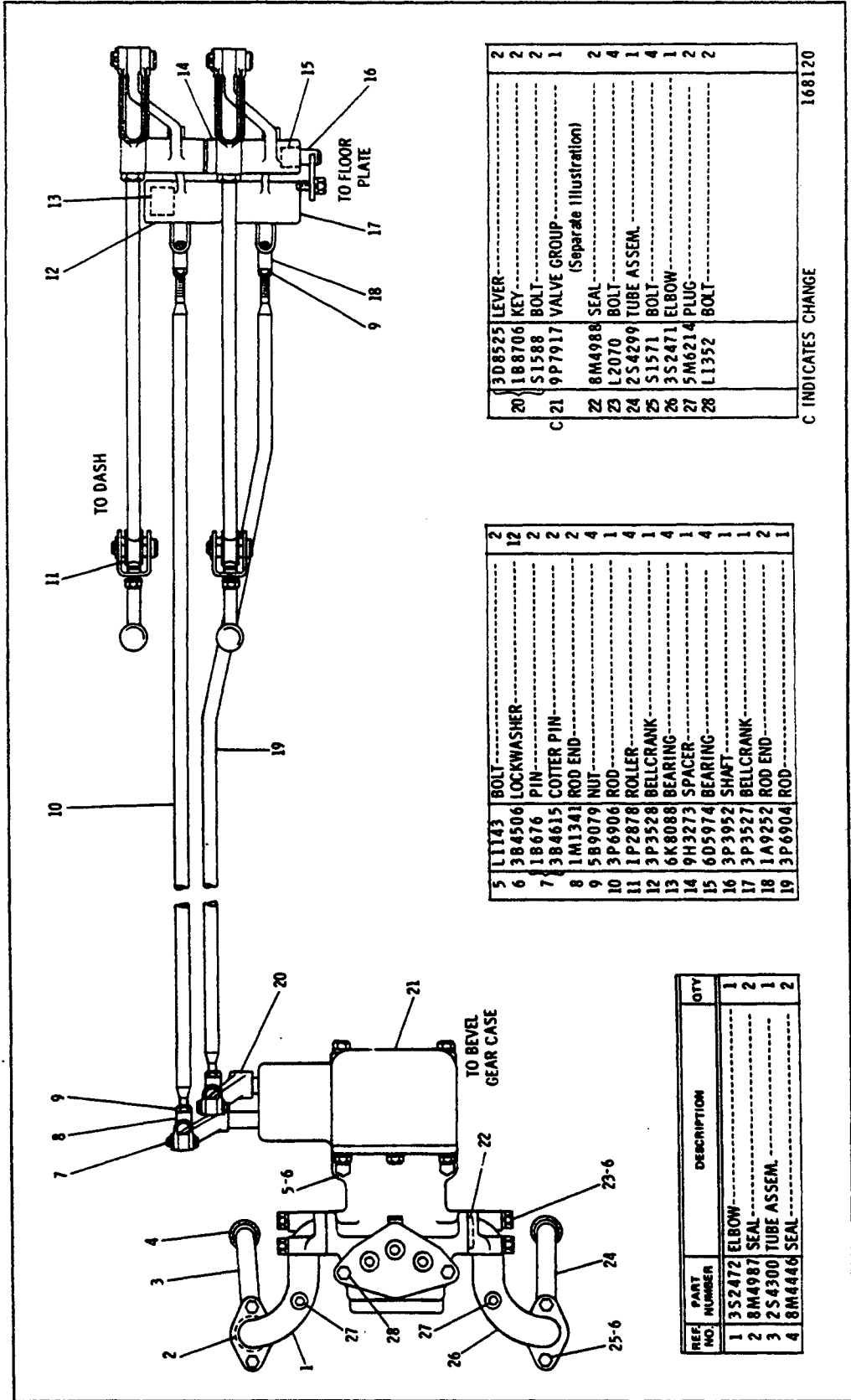
172597

REF. NO.	PART NUMBER	DESCRIPTION	QTY
1	L829	HANDLE	2
2	T102	BOLT	4
3	384506	LOCKWASHER	5
4	3P3525	BRACKET ASSEM. (Each includes)	2
5	9F2978	NUT	2
6	1A8827	PIN	4
7	3B4615	COILER PIN	10
8	7G3338	ROD	2
9	9S1354	NUT	2
10	9S1314	ROD END	2
11	9S1315	PIN	2
12	9M5884	BUMPER	2
13	3P2399	LEVER	2
14	S509	BOLT	1

15	6P6253	LOCK	1
16	1P676	PIN	6
17	4D8991	ROD	2
18	589079	NUT	4
19	1M1341	ROD END	4
20	8M4990	SEAL	1
21	1S4	SEAL	2
22	7M7260	LIQUID GASKET	2

8P6617 STEERING CLUTCH HYDRAULIC CONTROL GROUP—Side View
Serial No. 92V7468 to 92V11315 inclusive

8P6617 STEERING CLUTCH HYDRAULIC CONTROL GROUP—Top View
 Serial No. 92V7468 to 92V11315 inclusive
 9P7917 Valve parts are shown on Page 157B

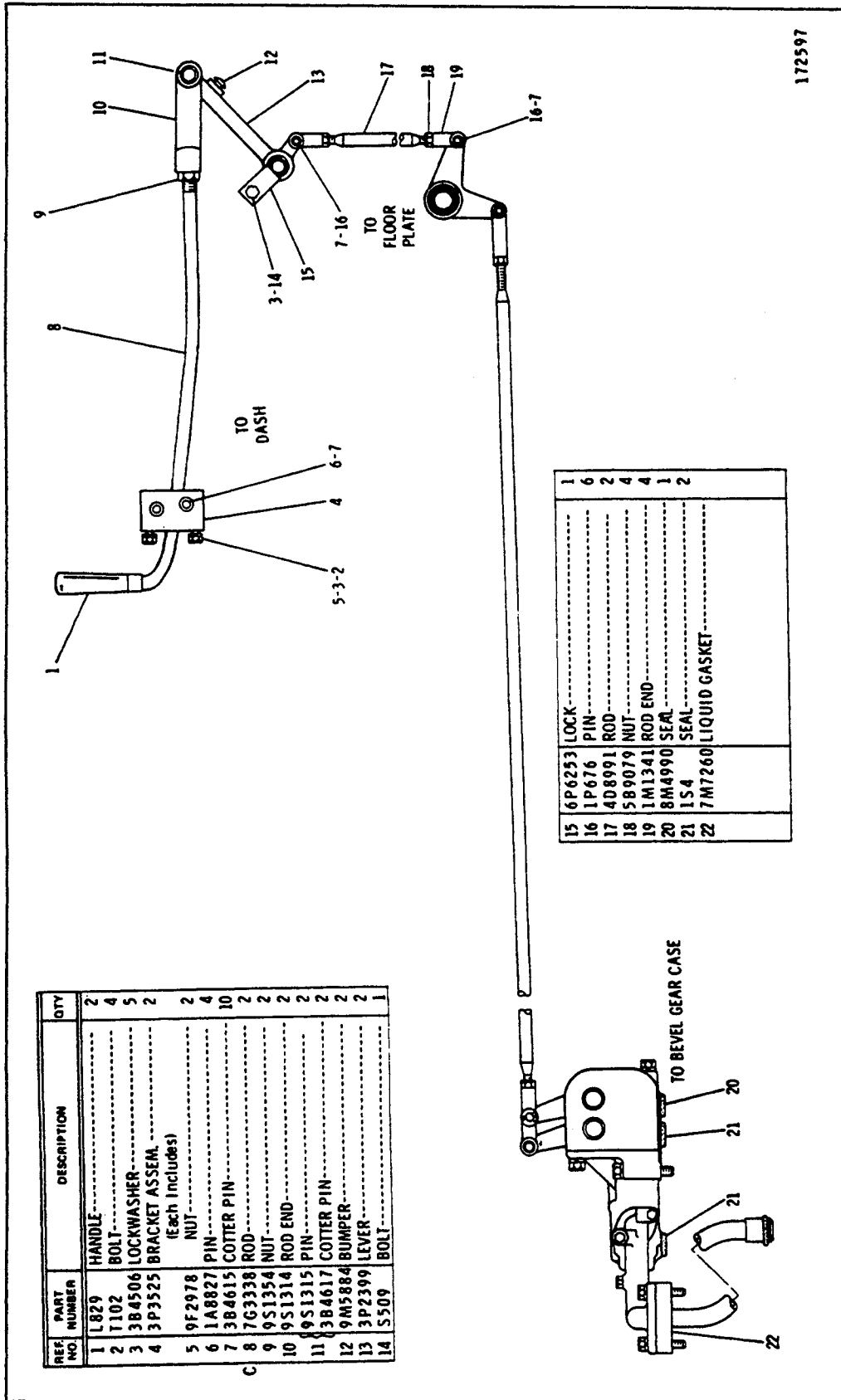


3	3D8525	LEVER	2
20	188706	KEY	2
	S1588	BOLT	2
C 21	9P7917	VALVE GROUP (Separate Illustration)	1
22	8M4988	SEAL	2
23	L2070	BOLT	4
24	2S4299	TUBE ASSEM.	1
25	S1571	BOLT	4
26	3S2471	ELBOW	1
27	5M6214	PLUG	2
28	L1352	BOLT	2

5	L1143	BOLT	2
6	3B4506	LOCKWASHER	12
7	18676	PIN	2
8	384615	COTTER PIN	2
9	1M1341	ROD END	2
9	589079	NUT	4
10	3P6906	ROD	1
11	1P2878	ROLLER	4
12	3P3528	BELLCRANK	1
13	6K8088	BEARING	4
14	9H3273	SPACER	1
15	6D5974	BEARING	4
16	3P3952	SHAF	1
17	3P3527	BELLCRANK	1
18	1A9252	ROD END	2
19	3P6904	ROD	1

REF. PART NO.	PART NUMBER	DESCRIPTION	QTY
1	3S2472	ELBOW	1
2	8M4987	SEAL	2
3	2S4300	TUBE ASSEM.	1
4	8M4446	SEAL	2

C INDICATES CHANGE 168120



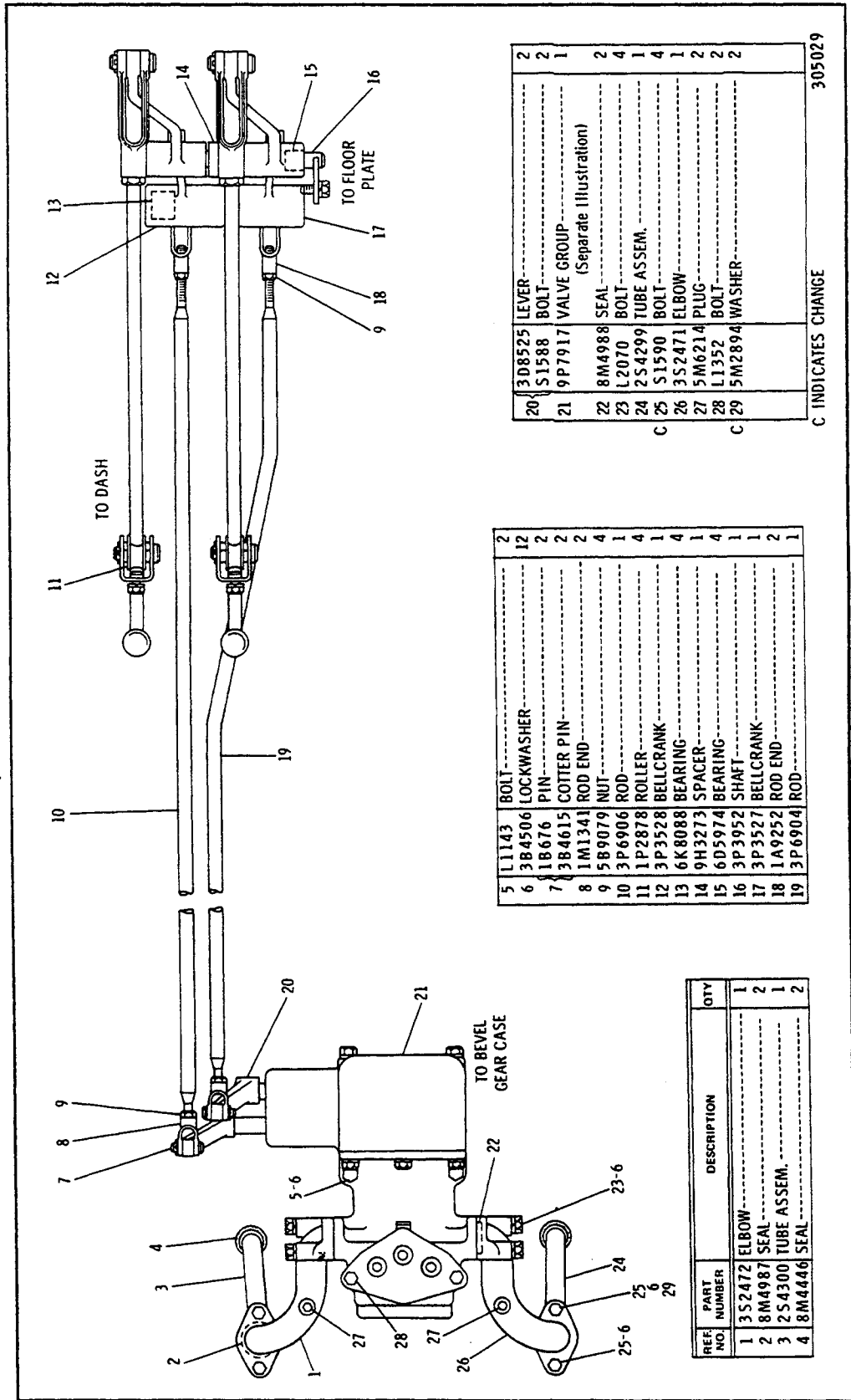
172597

REF. NO.	PART NUMBER	DESCRIPTION	QTY
1	L829	HANDLE	2
2	T102	BOLT	4
3	3B4506	LOCKWASHER	5
4	3P3525	BRACKET ASSEM. (Each Includes)	2
5	9F2978	NUT	2
6	1A8827	PIN	4
7	3B4615	COTTER PIN	10
8	7G3338	ROD	2
9	9S1354	NUT	2
10	9S1314	ROD END	2
11	9S1315	PIN	2
12	9M5884	BUMPER	2
13	3P2399	LEVER	2
14	S509	BOLT	1

15	6P6253	LOCK	1
16	1P676	PIN	6
17	4D8991	ROD	2
18	5B9079	NUT	4
19	1M1341	ROD END	4
20	8M4990	SEAL	1
21	1S4	SEAL	1
22	7M7260	LIQUID GASKET	2

8P6617 STEERING CLUTCH HYDRAULIC CONTROL GROUP—Side View
Serial No. 92V11316—Up

8P6617 STEERING CLUTCH HYDRAULIC CONTROL GROUP—Top View
 Serial No. 92V11316—Up
 9P7917 Valve parts are shown on Page 157B

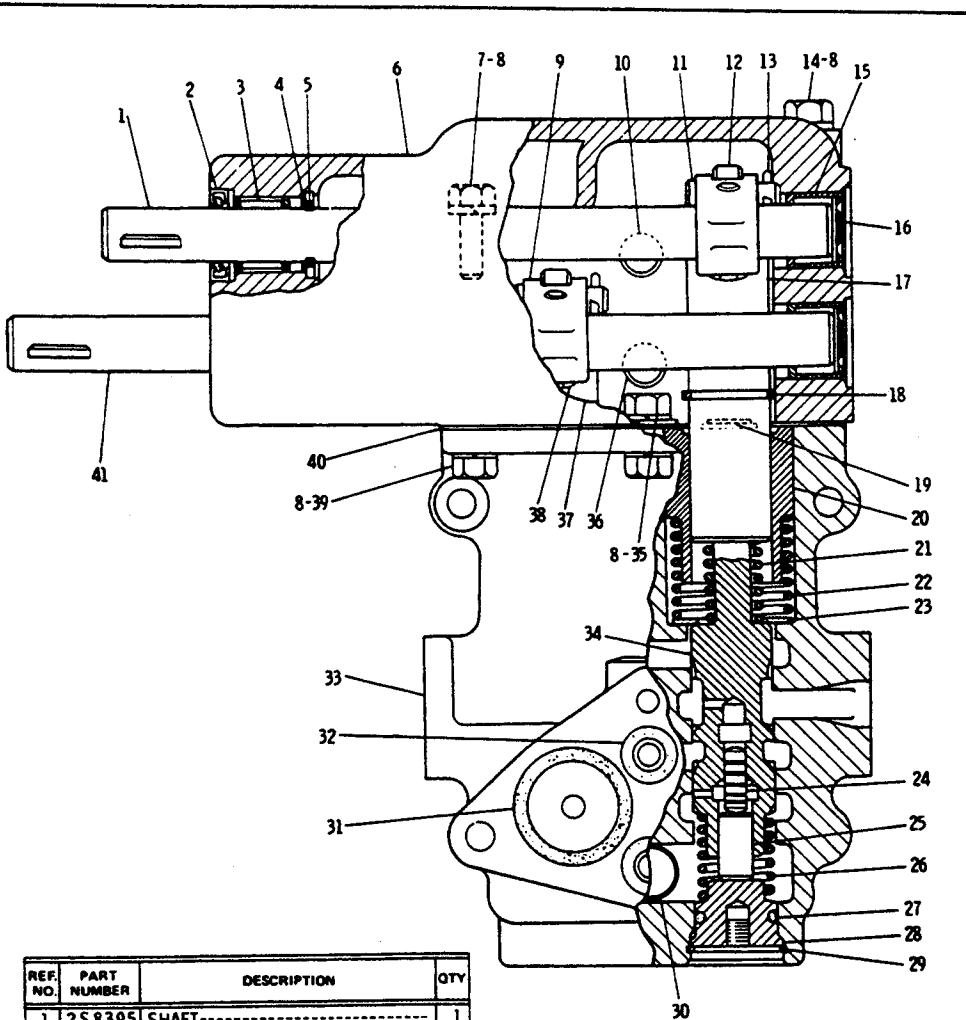


20	3D8525 LEVER	2
	S1588 BOLT	2
21	9P7917 VALVE GROUP (Separate Illustration)	1
22	8M4988 SEAL	2
23	L2070 BOLT	4
24	2S4299 TUBE ASSEM.	1
25	S1590 BOLT	4
26	3S2471 ELBOW	1
27	5M6214 PLUG	2
28	L1352 BOLT	2
29	5M2894 WASHER	2

5	L1143 BOLT	2
6	3B4506 LOCKWASHER	12
7	1B676 PIN	2
8	3B4615 COTTER PIN	2
9	1M1341 ROD END	2
10	5B9079 NUT	4
11	3P6906 ROD	1
12	1P2878 ROLLER	4
13	3P3528 BELLCRANK	1
14	6K8088 BEARING	4
15	9H3273 SPACER	1
16	6D5974 BEARING	4
17	3P3952 SHAFT	1
18	3P3527 BELLCRANK	1
19	1A9252 ROD END	2
	3P6904 ROD	1

REF. NO.	PART NUMBER	DESCRIPTION	QTY
1	3S2472	ELBOW	1
2	8M4987	SEAL	2
3	2S4300	TUBE ASSEM.	1
4	8M4446	SEAL	2

C INDICATES CHANGE 305029



REF. NO.	PART NUMBER	DESCRIPTION	QTY
1	2S8395	SHAFT-----	1
2	9H223	SEAL-----	2
3	7F7983	BEARING-----	2
4	3P9363	WASHER-----	2
5	3S7005	RING-----	2
6	8S1042	HOUSING-----	1
7	T65	BOLT-----	1
8	3B4506	LOCKWASHER-----	6
9	2S8396	LEVER-----	2
	1B8706	KEY-----	2
10	2S8413	STANDPIPE-----	1
11	1B676	PIN-----	2
12	2S8411	ROLLER-----	2
13	3B4615	COTTER PIN-----	2
14	1A5183	BOLT-----	1
15	3J7584	BEARING-----	2
16	5S6876	SPACER-----	2
17	8S1015	PLUNGER-----	1
18	1H4148	RETAINER-----	2
19	3K9042	RETAINER-----	2
	LI365	WASHER-----	2
20	8S1043	BUSHING-----	2
21	5J4698	SPRING----- (inner)	2
22	8S5753	SPRING----- (outer)	2
23	2H1730	WASHER-----	2
24	3P3716	SLUG-----	2

25	3P3717	PISTON-----	2
26	2S8398	SPRING-----	2
27	8M4445	SEAL-----	2
28	2S8399	PLUG-----	2
29	8H1037	RING-----	2
30	2S8412	STANDPIPE-----	1
31	8M4987	SEAL-----	2
32	8M8282	SEAL-----	2
33	8S1039	HOUSING-----	1
C 34	3P3774	VALVE-----	2
	S509	BOLT-----	1
35	3K925	WASHER-----	1
36	8S5716	STANDPIPE-----	1
37	8S1016	PLUNGER-----	1
38	S1588	BOLT-----	2
39	S1594	BOLT-----	3
40	2S8414	GASKET-----	1
41	2S8380	SHAFT-----	1

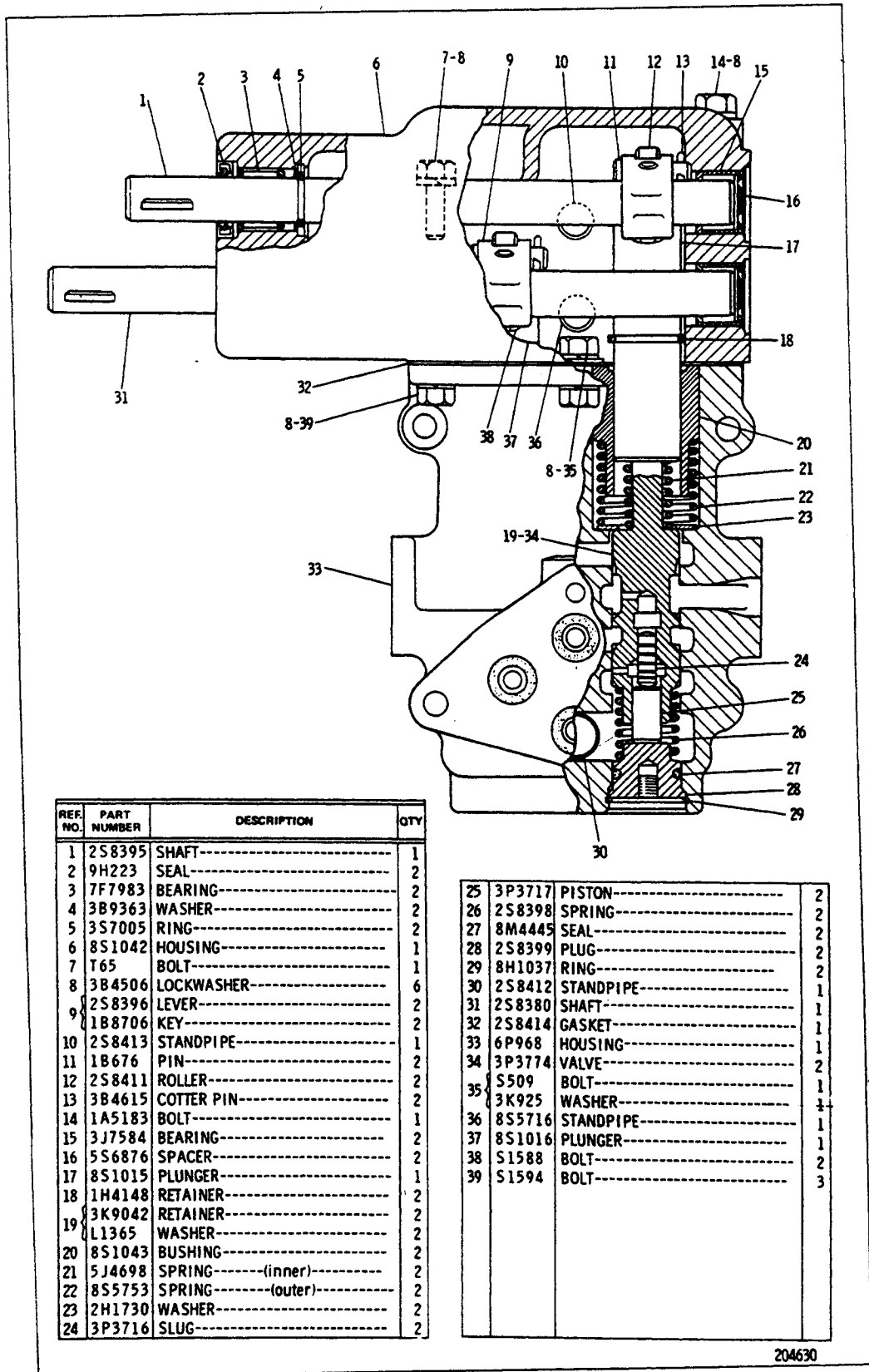
C INDICATES CHANGE

209258

3P3564 CONTROL VALVE GROUP

Serial No. 92V2127 to 92V3165 inclusive

Part of 3P5584 Steering Clutch Hydraulic Control Group shown on Page 153

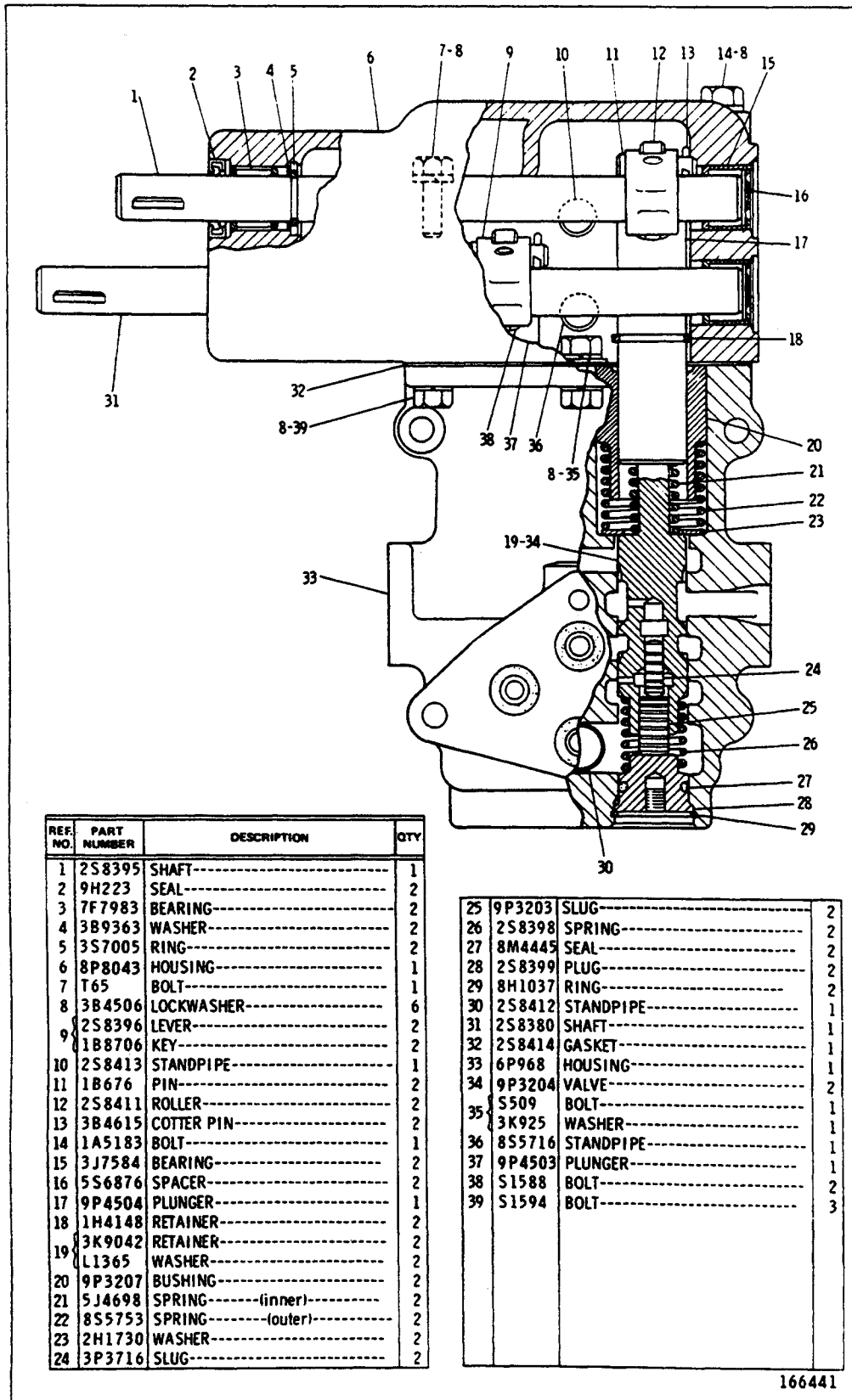


REF. NO.	PART NUMBER	DESCRIPTION	QTY
1	2S8395	SHAFT-----	1
2	9H223	SEAL-----	2
3	7F7983	BEARING-----	2
4	3B9363	WASHER-----	2
5	3S7005	RING-----	2
6	8S1042	HOUSING-----	1
7	T65	BOLT-----	1
8	3B4506	LOCKWASHER-----	6
9	2S8396	LEVER-----	2
9	1B8706	KEY-----	2
10	2S8413	STANDPIPE-----	1
11	1B676	PIN-----	2
12	2S8411	ROLLER-----	2
13	3B4615	COTTER PIN-----	2
14	1A5183	BOLT-----	1
15	3J7584	BEARING-----	2
16	5S6876	SPACER-----	2
17	8S1015	PLUNGER-----	1
18	1H4148	RETAINER-----	2
19	3K9042	RETAINER-----	2
19	L1365	WASHER-----	2
20	8S1043	BUSHING-----	2
21	5J4698	SPRING----- (inner)	2
22	8S5753	SPRING----- (outer)	2
23	2H1730	WASHER-----	2
24	3P3716	SLUG-----	2

25	3P3717	PISTON-----	2
26	2S8398	SPRING-----	2
27	8M4445	SEAL-----	2
28	2S8399	PLUG-----	2
29	8H1037	RING-----	2
30	2S8412	STANDPIPE-----	1
31	2S8380	SHAFT-----	1
32	2S8414	GASKET-----	1
33	6P968	HOUSING-----	1
34	3P3774	VALVE-----	2
35	S509	BOLT-----	1
35	3K925	WASHER-----	1
36	8S5716	STANDPIPE-----	1
37	8S1016	PLUNGER-----	1
38	S1588	BOLT-----	2
39	S1594	BOLT-----	3

204630

3P3961 CONTROL VALVE GROUP
 Serial No. 92V3166 to 92V4554 inclusive
 Part of 8P6617 Steering Clutch Hydraulic Control Group shown on Page 155

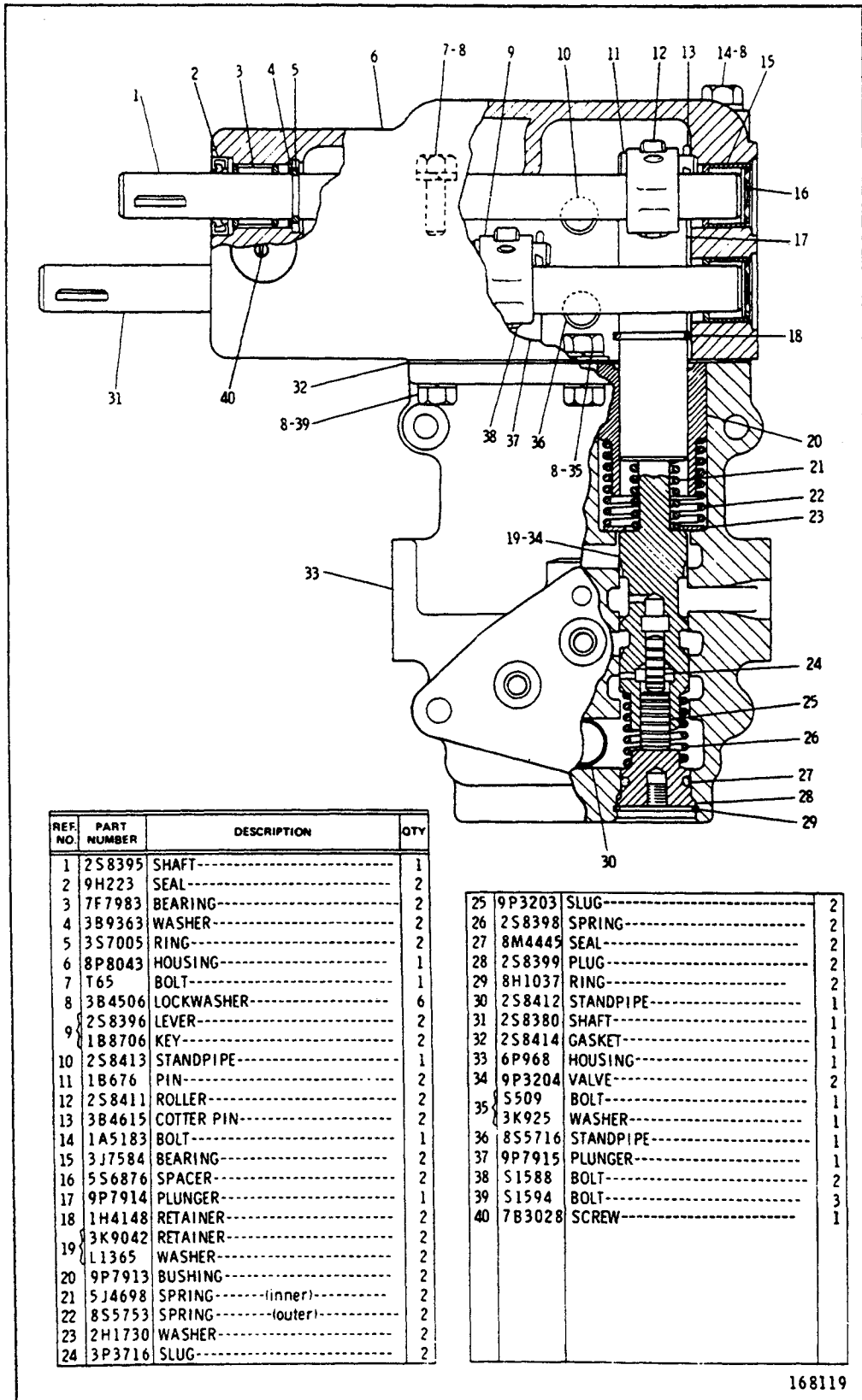


REF. NO.	PART NUMBER	DESCRIPTION	QTY
1	2S8395	SHAFT-----	1
2	9H223	SEAL-----	2
3	7F7983	BEARING-----	2
4	3B9363	WASHER-----	2
5	3S7005	RING-----	2
6	8P8043	HOUSING-----	1
7	T65	BOLT-----	1
8	3B4506	LOCKWASHER-----	6
9	2S8396	LEVER-----	2
9	1B8706	KEY-----	2
10	2S8413	STANDPIPE-----	1
11	1B676	PIN-----	2
12	2S8411	ROLLER-----	2
13	3B4615	COTTER PIN-----	2
14	1A5183	BOLT-----	1
15	3J7584	BEARING-----	2
16	5S6876	SPACER-----	2
17	9P4504	PLUNGER-----	1
18	1H4148	RETAINER-----	2
19	3K9042	RETAINER-----	2
19	L1365	WASHER-----	2
20	9P3207	BUSHING-----	2
21	5J4698	SPRING----- (inner)	2
22	8S5753	SPRING----- (outer)	2
23	2H1730	WASHER-----	2
24	3P3716	SLUG-----	2

25	9P3203	SLUG-----	2
26	2S8398	SPRING-----	2
27	8M4445	SEAL-----	2
28	2S8399	PLUG-----	2
29	8H1037	RING-----	2
30	2S8412	STANDPIPE-----	1
31	2S8380	SHAFT-----	1
32	2S8414	GASKET-----	1
33	6P968	HOUSING-----	1
34	9P3204	VALVE-----	2
35	S509	BOLT-----	1
35	3K925	WASHER-----	1
36	8S5716	STANDPIPE-----	1
37	9P4503	PLUNGER-----	1
38	S1588	BOLT-----	2
39	S1594	BOLT-----	3

166441

9P3209 CONTROL VALVE GROUP
 Serial No. 92V4555 to 92V4917 inclusive
 Part of 8P6617 Steering Clutch Hydraulic Control Group shown on Page 155B

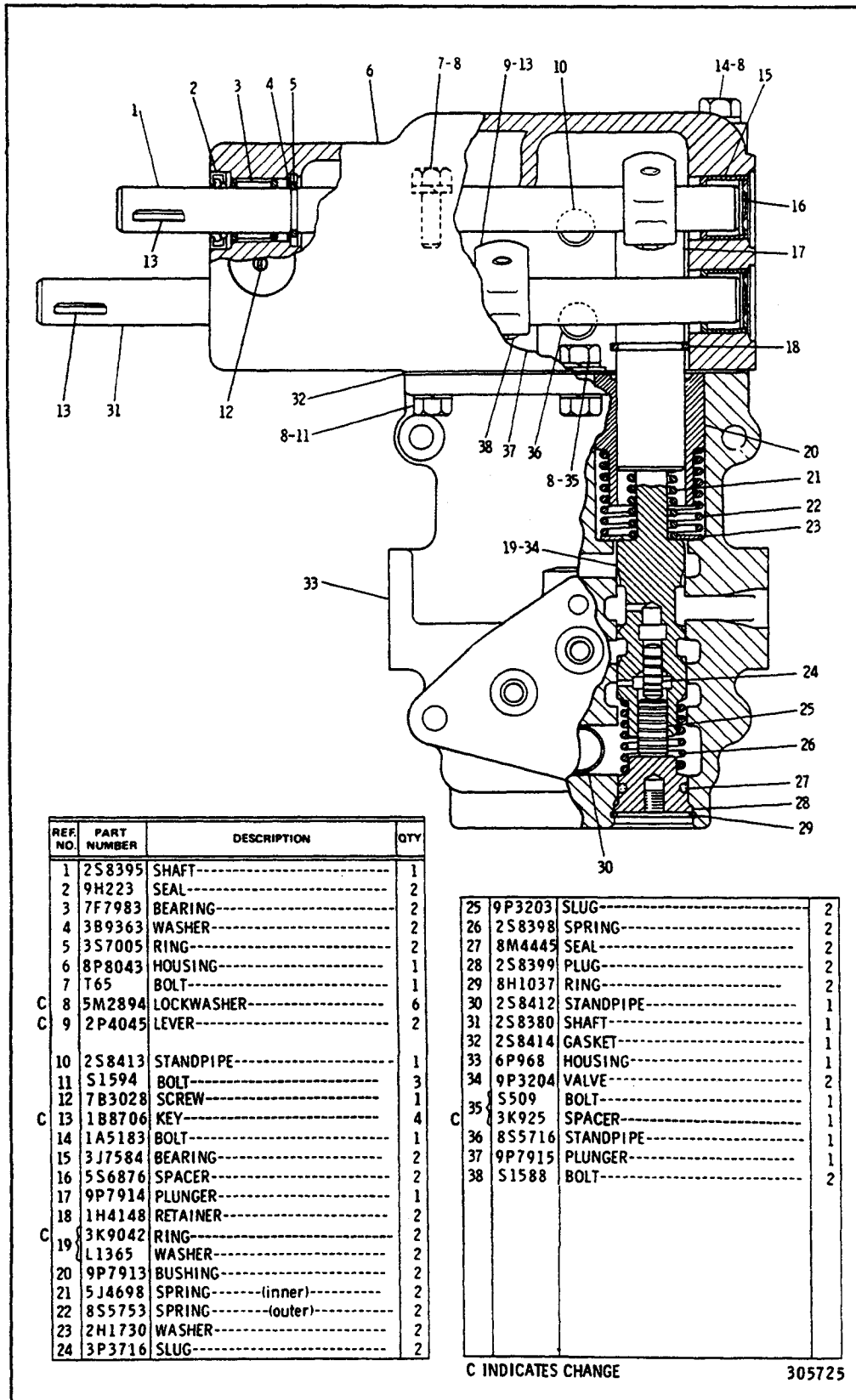


REF. NO.	PART NUMBER	DESCRIPTION	QTY
1	2S8395	SHAFT-----	1
2	9H223	SEAL-----	2
3	7F7983	BEARING-----	2
4	3B9363	WASHER-----	2
5	3S7005	RING-----	2
6	8P8043	HOUSING-----	1
7	T65	BOLT-----	1
8	3B4506	LOCKWASHER-----	6
9	2S8396	LEVER-----	2
9	1B8706	KEY-----	2
10	2S8413	STANDPIPE-----	1
11	1B676	PIN-----	2
12	2S8411	ROLLER-----	2
13	3B4615	COTTER PIN-----	2
14	1A5183	BOLT-----	1
15	3J7584	BEARING-----	2
16	5S6876	SPACER-----	2
17	9P7914	PLUNGER-----	1
18	1H4148	RETAINER-----	2
19	3K9042	RETAINER-----	2
19	L1365	WASHER-----	2
20	9P7913	BUSHING-----	2
21	5J4698	SPRING----- (inner)	2
22	8S5753	SPRING----- (outer)	2
23	2H1730	WASHER-----	2
24	3P3716	SLUG-----	2

25	9P3203	SLUG-----	2
26	2S8398	SPRING-----	2
27	8M4445	SEAL-----	2
28	2S8399	PLUG-----	2
29	8H1037	RING-----	2
30	2S8412	STANDPIPE-----	1
31	2S8380	SHAFT-----	1
32	2S8414	GASKET-----	1
33	6P968	HOUSING-----	1
34	9P3204	VALVE-----	2
35	5509	BOLT-----	1
35	3K925	WASHER-----	1
36	8S5716	STANDPIPE-----	1
37	9P7915	PLUNGER-----	1
38	51588	BOLT-----	2
39	51594	BOLT-----	3
40	7B3028	SCREW-----	1

168119

9P7917 CONTROL VALVE GROUP
 Serial No. 92V4918 to 92V11315 inclusive
 Part of 8P6617 Steering Clutch Hydraulic Control Group shown on
 Pages 155D and 155F



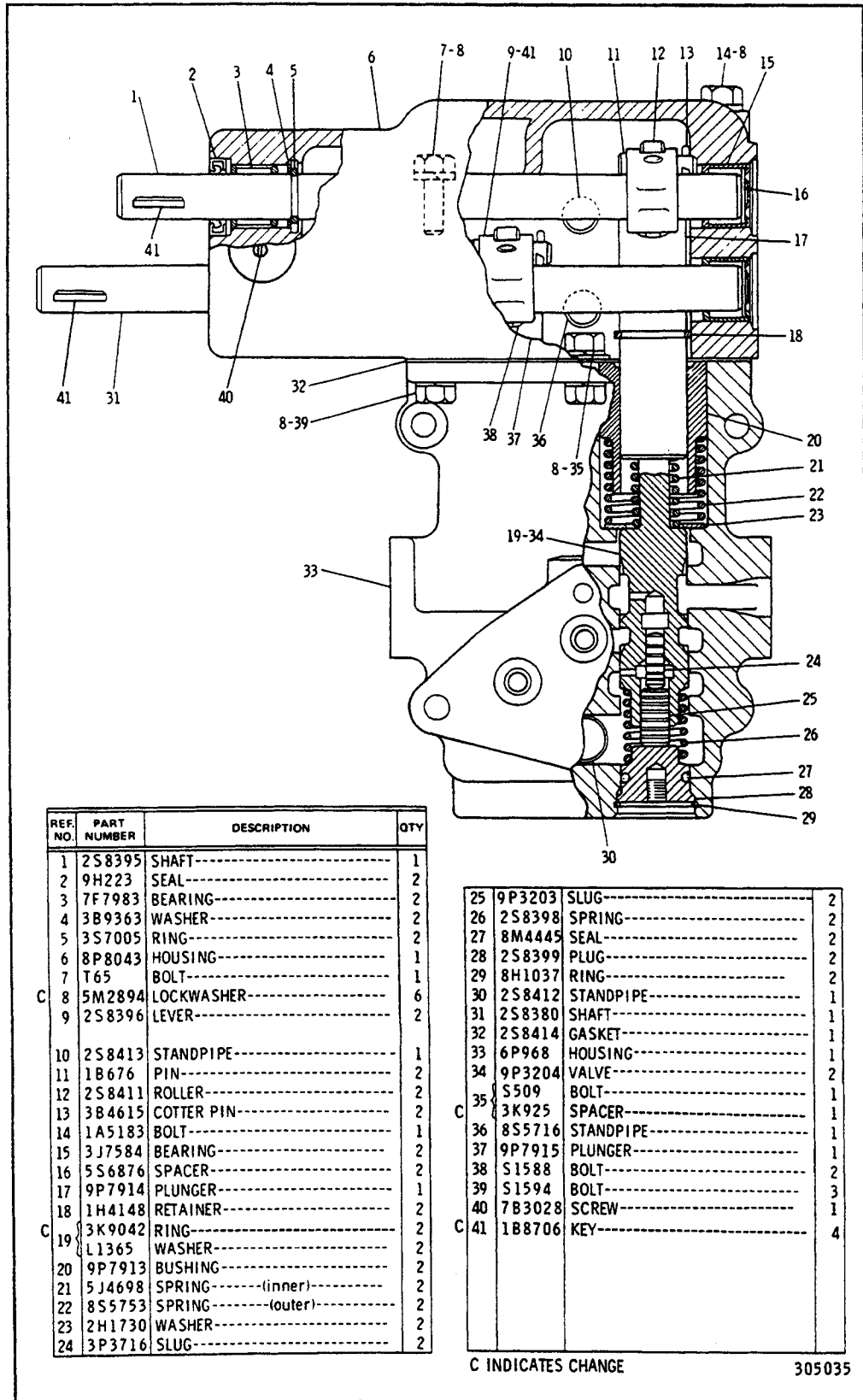
REF. NO.	PART NUMBER	DESCRIPTION	QTY
1	2S8395	SHAFT-----	1
2	9H223	SEAL-----	2
3	7F7983	BEARING-----	2
4	3B9363	WASHER-----	2
5	3S7005	RING-----	2
6	8P8043	HOUSING-----	1
7	T65	BOLT-----	1
C 8	5M2894	LOCKWASHER-----	6
C 9	2P4045	LEVER-----	2
10	2S8413	STANDPIPE-----	1
11	S1594	BOLT-----	3
12	7B3028	SCREW-----	1
C 13	1B8706	KEY-----	4
14	1A5183	BOLT-----	1
15	3J7584	BEARING-----	2
16	5S6876	SPACER-----	2
17	9P7914	PLUNGER-----	1
18	1H4148	RETAINER-----	2
C 19	3K9042	RING-----	2
19	L1365	WASHER-----	2
20	9P7913	BUSHING-----	2
21	5J4698	SPRING----- (inner)	2
22	8S5753	SPRING----- (outer)	2
23	2H1730	WASHER-----	2
24	3P3716	SLUG-----	2

25	9P3203	SLUG-----	2
26	2S8398	SPRING-----	2
27	8M4445	SEAL-----	2
28	2S8399	PLUG-----	2
29	8H1037	RING-----	2
30	2S8412	STANDPIPE-----	1
31	2S8380	SHAFT-----	1
32	2S8414	GASKET-----	1
33	6P968	HOUSING-----	1
34	9P3204	VALVE-----	2
35	S509	BOLT-----	1
C 35	3K925	SPACER-----	1
36	8S5716	STANDPIPE-----	1
37	9P7915	PLUNGER-----	1
38	S1588	BOLT-----	2

C INDICATES CHANGE

305725

9P7917 CONTROL VALVE GROUP
 Serial No. 92V11573 to 92V11684 inclusive
 Part of 8P6617 Steering Clutch Hydraulic Control Group shown on Pages 155D & 155F



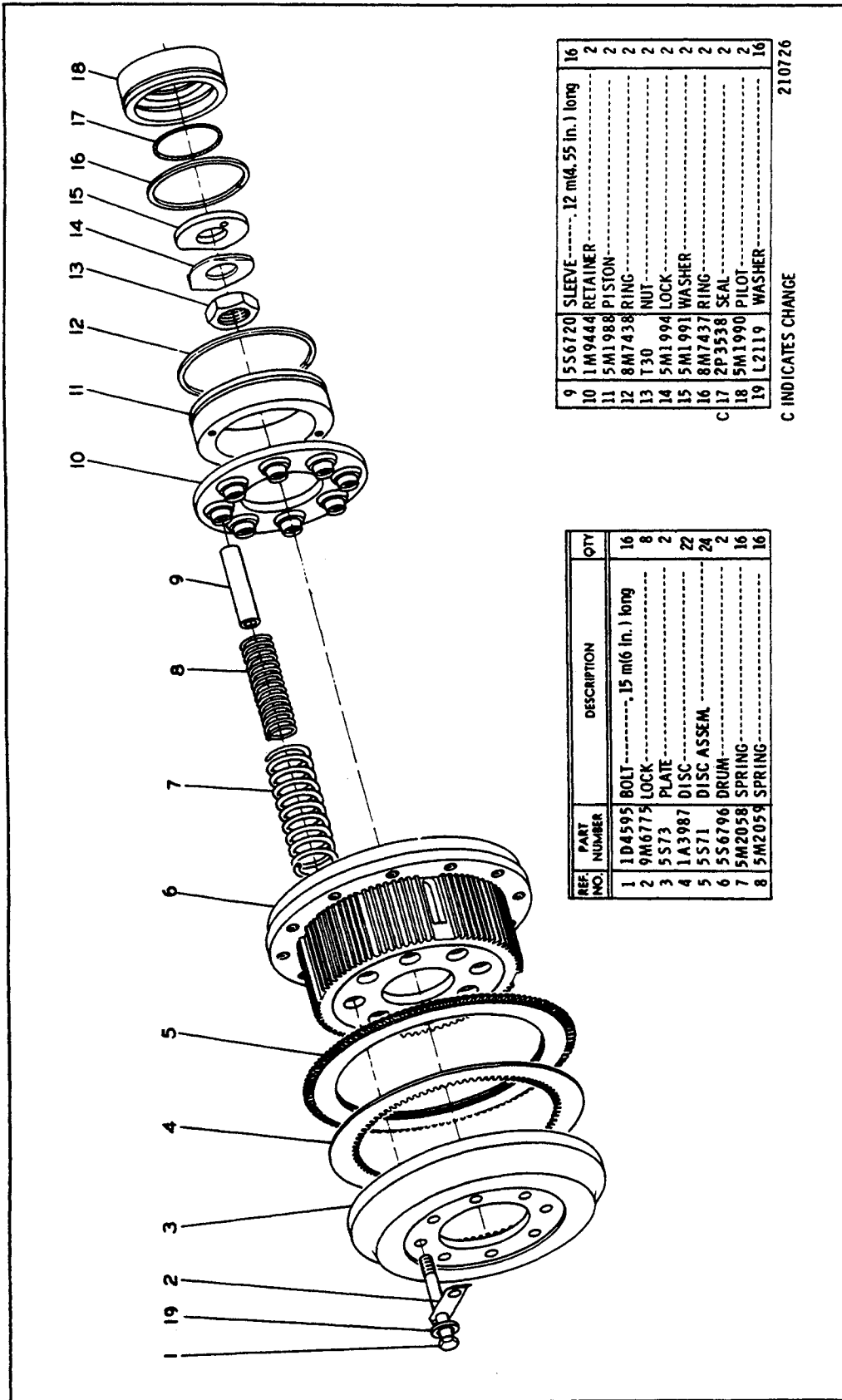
REF. NO.	PART NUMBER	DESCRIPTION	QTY
1	2S8395	SHAFT-----	1
2	9H223	SEAL-----	2
3	7F7983	BEARING-----	2
4	3B9363	WASHER-----	2
5	3S7005	RING-----	2
6	8P8043	HOUSING-----	1
7	T65	BOLT-----	1
C 8	5M2894	LOCKWASHER-----	6
9	2S8396	LEVER-----	2
10	2S8413	STANDPIPE-----	1
11	1B676	PIN-----	2
12	2S8411	ROLLER-----	2
13	3B4615	COTTER PIN-----	2
14	1A5183	BOLT-----	1
15	3J7584	BEARING-----	2
16	5S6876	SPACER-----	2
17	9P7914	PLUNGER-----	1
18	1H4148	RETAINER-----	2
C 19	3K9042	RING-----	2
	L1365	WASHER-----	2
20	9P7913	BUSHING-----	2
21	5J4698	SPRING----- (inner)	2
22	8S5753	SPRING----- (outer)	2
23	2H1730	WASHER-----	2
24	3P3716	SLUG-----	2

25	9P3203	SLUG-----	2
26	2S8398	SPRING-----	2
27	8M4445	SEAL-----	2
28	2S8399	PLUG-----	2
29	8H1037	RING-----	2
30	2S8412	STANDPIPE-----	1
31	2S8380	SHAFT-----	1
32	2S8414	GASKET-----	1
33	6P968	HOUSING-----	1
34	9P3204	VALVE-----	2
	S509	BOLT-----	1
C 35	3K925	SPACER-----	1
36	8S5716	STANDPIPE-----	1
37	9P7915	PLUNGER-----	1
38	S1588	BOLT-----	2
39	S1594	BOLT-----	3
40	7B3028	SCREW-----	1
C 41	1B8706	KEY-----	4

C INDICATES CHANGE

305035

9P7917 CONTROL VALVE GROUP
 Serial No. 92V11316 to 92V11572 & 92V11685—Up
 Part of 8P6617 Steering Clutch Hydraulic Control Group shown on
 Pages 155D & 155F



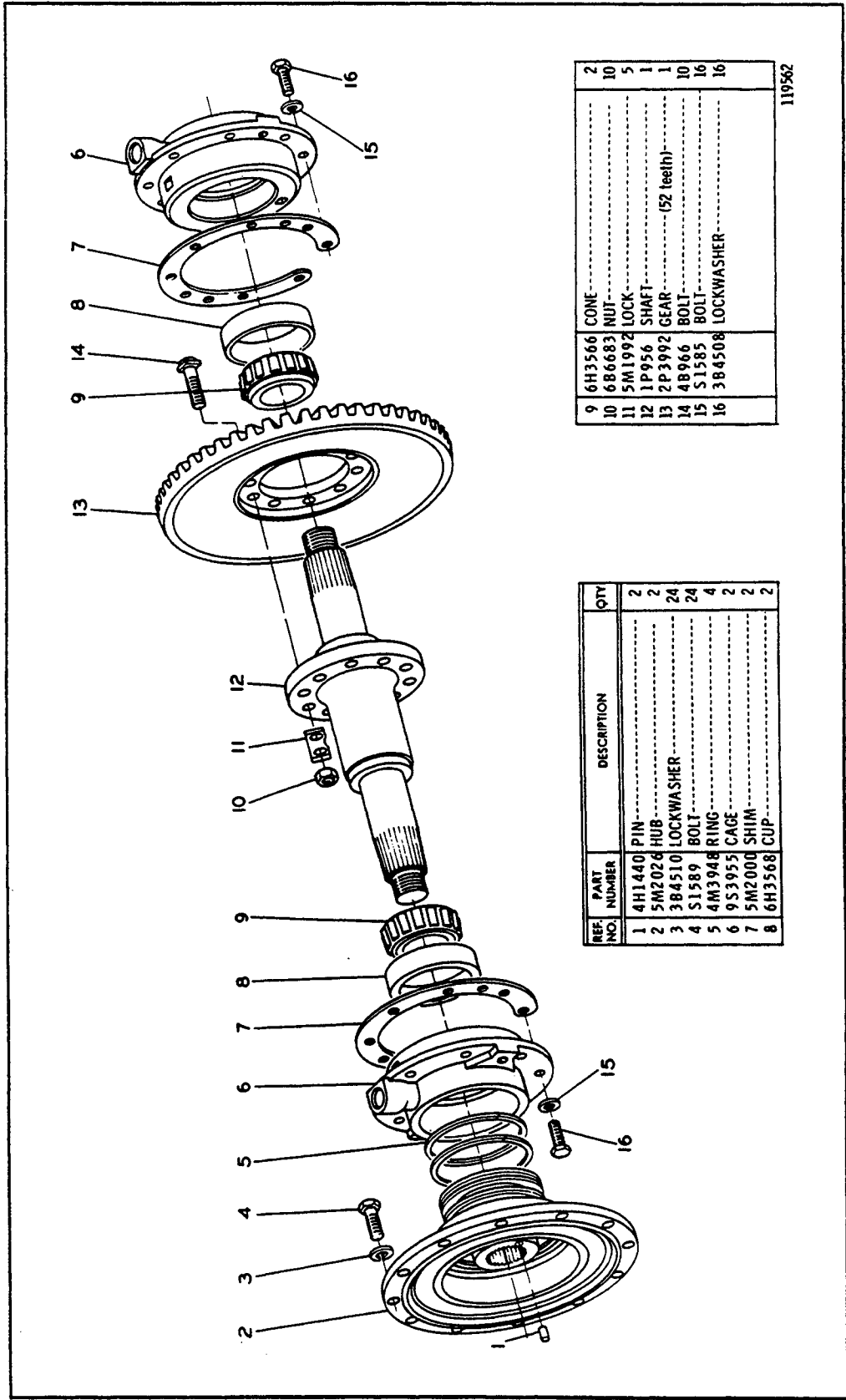
9	5S6720	SLEEVE-----, 12 m(4.55 in.) long	16
10	1M9444	RETAINER-----	2
11	5M1988	PISTON-----	2
12	8M7438	RING-----	2
13	T30	NUT-----	2
14	5M1994	LOCK-----	2
15	5M1991	WASHER-----	2
16	8M7437	RING-----	2
17	2P3538	SCAL-----	2
18	5M1990	PILOT-----	2
19	L2119	WASHER-----	16

C INDICATES CHANGE 210726

REF. NO.	PART NUMBER	DESCRIPTION	QTY
1	1D4595	BOLT-----, 15 m(6 in.) long	16
2	9M6775	LOCK-----	8
3	5S73	PLATE-----	2
4	1A3987	DISC-----	22
5	5S71	DISC ASSEM-----	24
6	5S6796	DRUM-----	2
7	5M2058	SPRING-----	16
8	5M2059	SPRING-----	16

5M2074 STEERING CLUTCH GROUP—Part 1
Serial No. 92V2127 to 92V10624 Inclusive

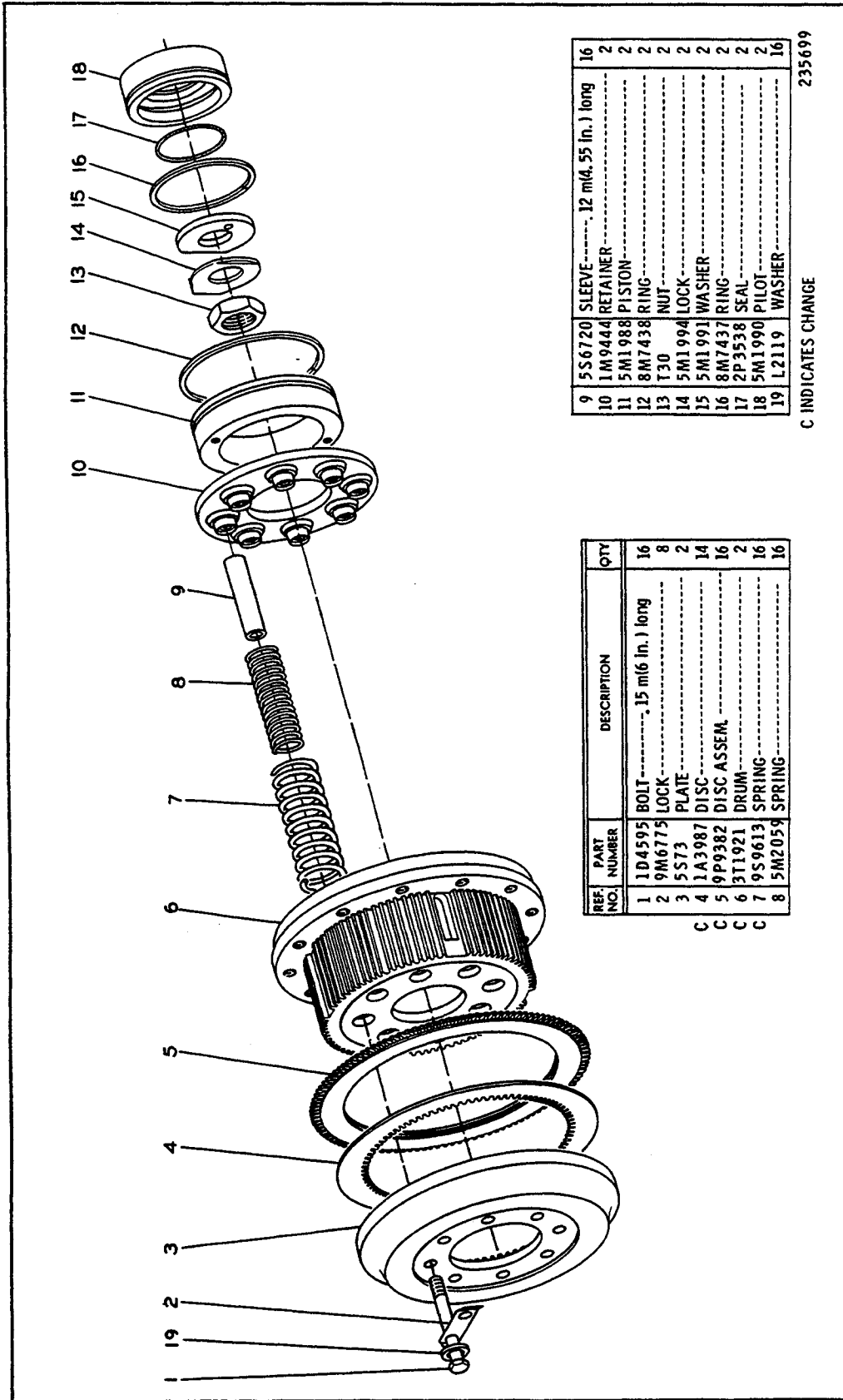
5M2074 STEERING CLUTCH GROUP — Part 2
 Serial No. 92V2127 to 92V10824 Inclusive



REF. NO.	PART NUMBER	DESCRIPTION	QTY
1	4H1440	PIN	2
2	5M2026	HUB	2
3	3B4510	LOCKWASHER	24
4	S1589	BOLT	24
5	4M3948	RING	4
6	9S3955	CAGE	2
7	5M2000	SHIM	2
8	6H3568	CUP	2

9	6H3566	CONE	2
10	6B6683	NUT	10
11	5M1992	LOCK	5
12	1P956	SHAFT	1
13	2P3992	GEAR	1
14	4B966	BOLT	10
15	S1585	BOLT	16
16	3B4508	LOCKWASHER	16

119562



REF. NO.	PART NUMBER	DESCRIPTION	QTY
1	1D4595	BOLT-----, 15 m(6 in.) long	16
2	9M6775	LOCK-----	8
3	5S73	PLATE-----	2
4	1A3987	DISC-----	14
5	9P9382	DISC ASSEM.-----	16
6	3T1921	DRUM-----	2
7	9S9613	SPRING-----	16
8	5M2059	SPRING-----	16
9	5S6720	SLEEVE-----, 12 m(4.55 in.) long	16
10	1M9444	RETAINER-----	2
11	5M1988	PISTON-----	2
12	8M7438	RING-----	2
13	T30	NUT-----	2
14	5M1994	LOCK-----	2
15	5M1991	WASHER-----	2
16	8M7437	RING-----	2
17	2P3538	SEAL-----	2
18	5M1990	PILOT-----	2
19	L2119	WASHER-----	16

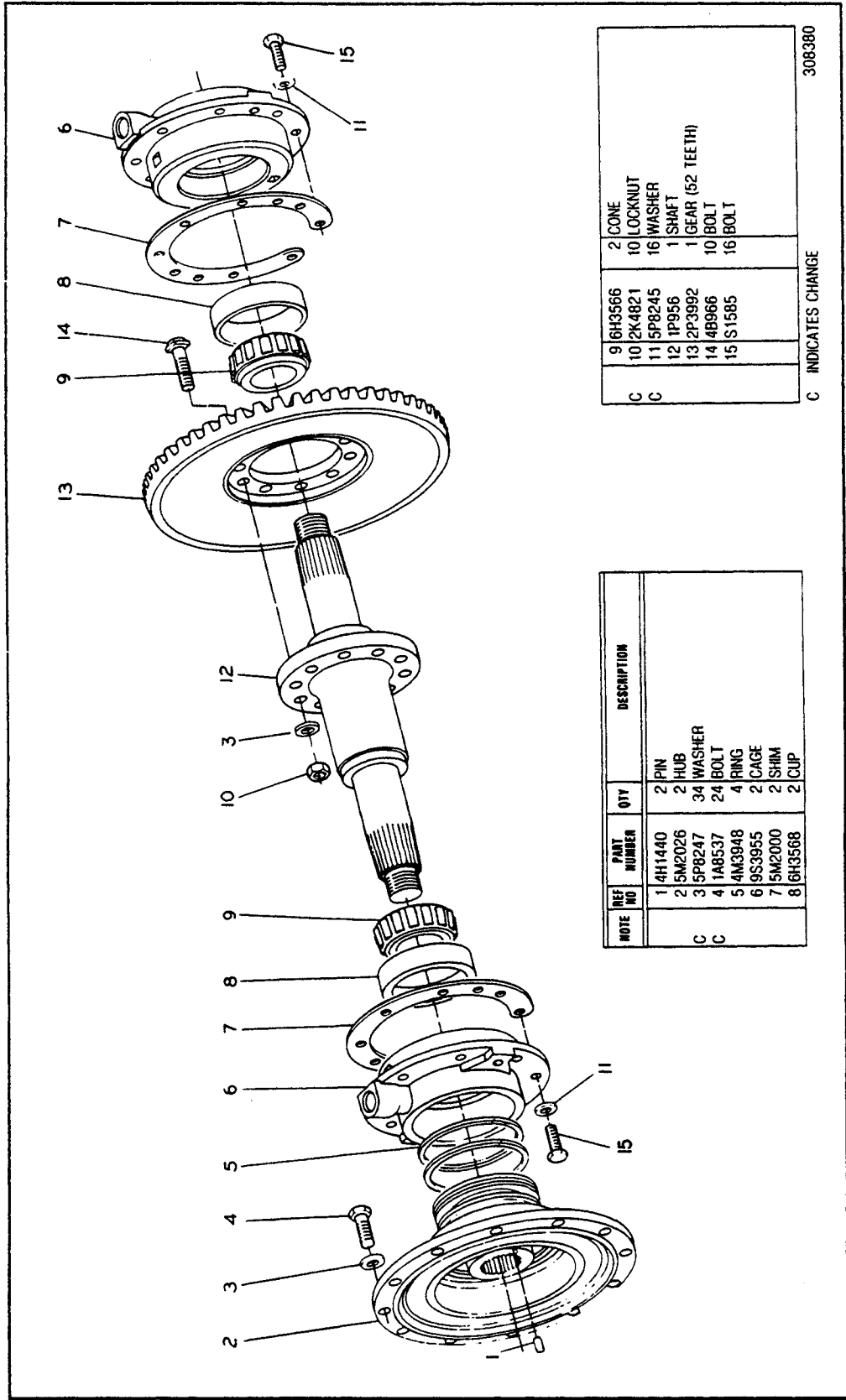
REF. NO.	PART NUMBER	DESCRIPTION	QTY
1	1D4595	BOLT-----, 15 m(6 in.) long	16
2	9M6775	LOCK-----	8
3	5S73	PLATE-----	2
4	1A3987	DISC-----	14
5	9P9382	DISC ASSEM.-----	16
6	3T1921	DRUM-----	2
7	9S9613	SPRING-----	16
8	5M2059	SPRING-----	16

C INDICATES CHANGE

235699

5M2074 STEERING CLUTCH GROUP—Part 1
Serial No. 92V10625—Up

5M2074 STEERING CLUTCH GROUP — Part 2
Serial No. 92V10625 — Up



NOTE	REF NO	PART NUMBER	QTY	DESCRIPTION
	1	4H1440	2	PIN
	2	5M2026	2	HUB
C	3	5P8247	34	WASHER
C	4	1A8537	24	BOLT
	5	4M3948	4	RING
	6	9S3955	2	CAGE
	7	5M2000	2	SHIM
	8	6H3568	2	CUP

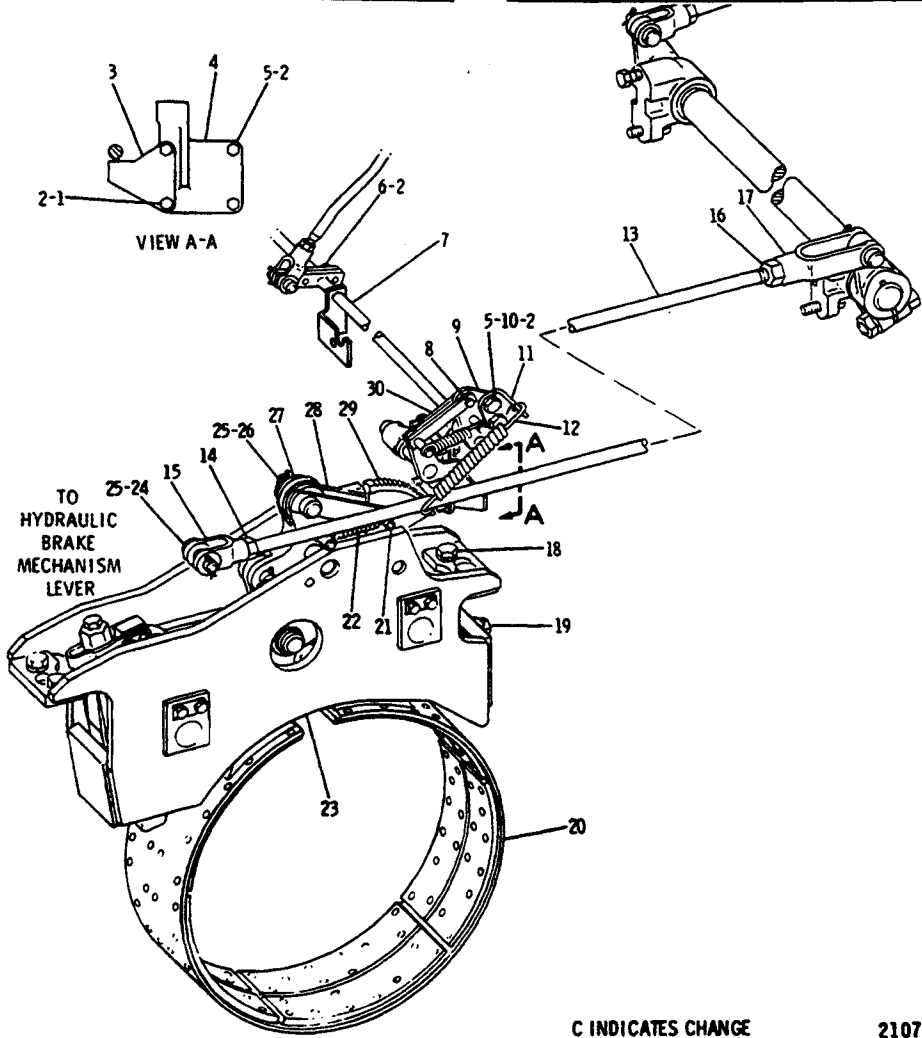
C	9	6H3566	2	CONE
C	10	2K4821	10	LOCKNUT
	11	5P8245	16	WASHER
	12	1P956	1	SHAFT
	13	2P3992	1	GEAR (52 TEETH)
	14	4B966	10	BOLT
	15	S1585	16	BOLT

C INDICATES CHANGE

308380

REF NO.	PART NUMBER	DESCRIPTION	QTY
1	S1588	BOLT-----	4
2	3B4506	LOCKWASHER-----	12
3	6P8874	PLATE-----	2
4	3P6104	COVER-----	2
	7S2780	GASKET-----	2
5	S1594	BOLT-----	6
6	S509	BOLT-----	2
7	6P4412	SHAFT ASSEM.-----	1
	1A2457	PIN-----	2
8	L261	WASHER-----	2
	3B4607	COTTER PIN-----	2
9	6P4414	LEVER-----	2
	6H3956	PIN-----	2
10	1D4717	NUT-----	2
11	6P4413	BRACKET-----	1
C 12	8D8456	SPRING-----	1
	3P6289	ROD ASSEM.----- (R.H.)-----	1
13	3P6288	ROD ASSEM.----- (R.H.)-----	1
		(Each Includes)	
C 14	1B4206	NUT-----	1
15	4M7930	ROD END-----	1

16	9S1354	NUT-----	10
17	9S1314	ROD END-----	2
18	4B4043	BOLT-----	8
	3B4510	LOCKWASHER-----	8
19	3B1915	LOCK-----	4
	6H4208	LOCKWASHER-----	2
20	1P4803	BAND AND LINING ASSEM.----- (Separate Illustration)	1
21	1M424	PIN-----	2
	3H6660	PIN-----	4
22	1H2320	SPRING-----	4
23	7S2663	SUPPORT ASSEM.-----	2
24	9S1315	PIN-----	4
25	3B4617	COTTER PIN-----	6
26	2B974	PIN-----	2
27	1P1650	ROLLER-----	2
28	1P3592	LINK-----	4
29	3P6105	RATCHET-----	2
30	6P2772	PLATE-----	4

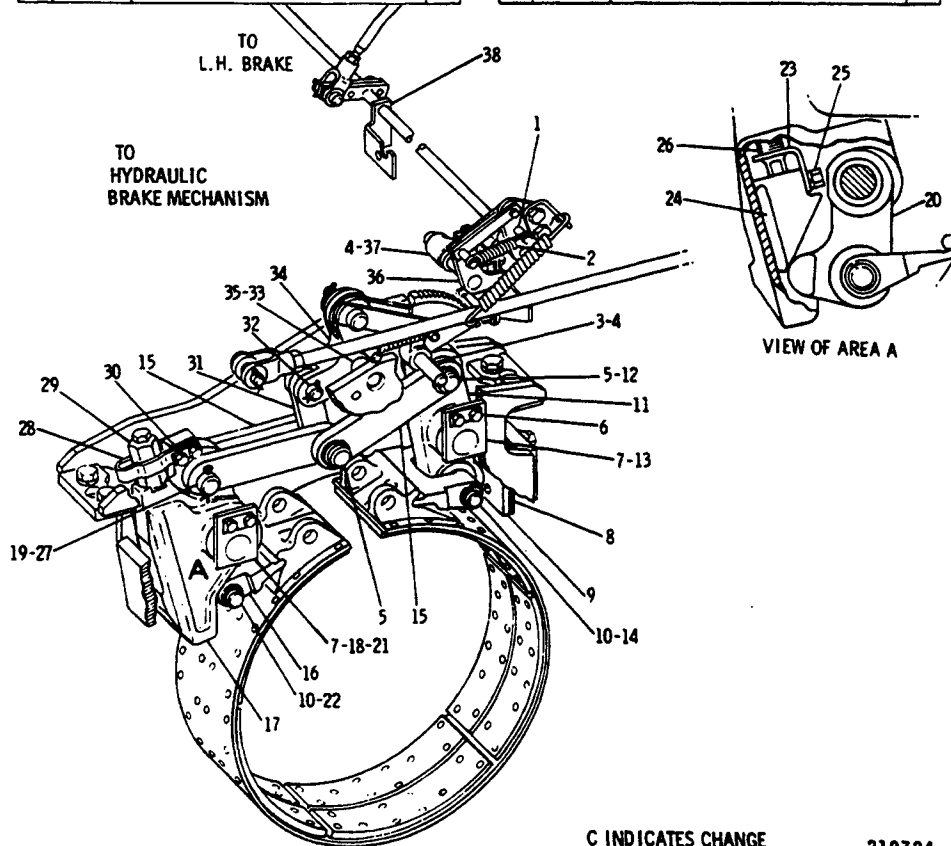


3P5583 STEERING BRAKE GROUP—Part 1 of 3
 Serial No. 92V2127 to 92V4071 inclusive
 1P4803 Band & Lining parts are shown on Page 163

210723

REF. NO.	PART NUMBER	DESCRIPTION	QTY
1	6P4406	PIN-----	4
	L261	WASHER-----	4
	3B4607	COTTER PIN-----	4
2	9D1058	SPRING-----	2
3	9H8918	PIN-----3 in. (7.62 cm) long	2
4	1H1200	PIN-----1.25 in. (3.18 cm) long	4
	8H376	PIN-----	4
5	8H350	RING-----	8
	S509	BOLT-----	8
6	5B2200	LOCK-----	4
7	8H352	SHAFT ASSEM.-----	4
8	8H8871	SHIM----- (use as required)	4
9	8H372	PLATE-----	2
10	1M3788	PIN-----	4
	1K9740	RING-----	8
11	7S6149	LEVER ASSEM.-----	2
		(Each Includes)	
12	7S6143	BEARING-----	2
13	7S6140	BEARING-----	2
14	7S6145	BEARING-----	1
15	7S6139	LINK-----	8
16	1P4799	STRUT-----	4
17	4S9104	LEVER ASSEM.-----	2
		(Each Includes)	
18	7S6140	BEARING-----	2
19	7S6144	BEARING-----	1
20	7S6148	LEVER ASSEM.-----	2
		(Each Includes)	
21	7S6140	BEARING-----	1
22	7S6145	BEARING-----	1

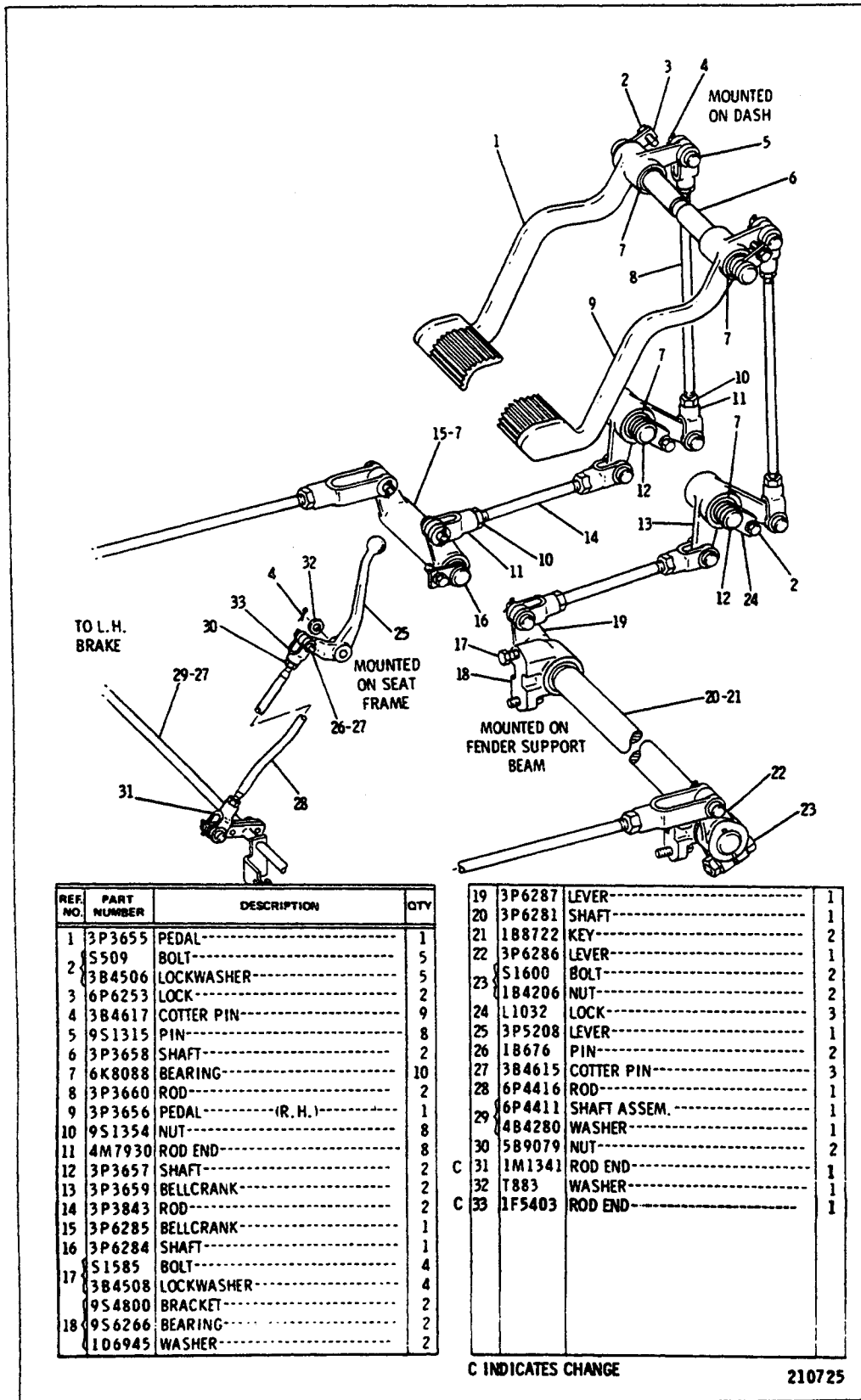
23	5H6624	SUPPORT-----	2
24	1M4025	WEDGE-----	2
	L1351	BOLT-----	2
25	3B4506	LOCKWASHER-----	2
26	2M7188	SCREW-----	2
	8H8898	PIN-----	2
27	3B4632	COTTER PIN-----	2
28	9S8220	SPRING-----	2
29	1P4524	SOCKET-----	2
	1B9575	BOLT-----	4
30	1D4716	NUT-----	4
	2F6156	LOCK-----	4
31	7S2666	LINK-----	2
32	9H750	PIN-----	2
	3B4629	COTTER PIN-----	2
33	7S2668	SHAFT-----	2
	4H6996	PIN-----	2
34	1P3310	BELLCRANK ASSEM.-----	2
		(Each Includes)	
35	7S2670	BEARING-----	1
36	3P6102	LEVER ASSEM.----- (R. H.)	1
	6P2771	LEVER ASSEM.----- (L. H.)	1
37	3P5206	PAWL-----	2
	318590	SPACER-----	2
C 38	8P3104	BRACKET-----	1



3P5583 STEERING BRAKE GROUP—Part 2 of 3
Serial No. 92V2127 to 92V4071 inclusive

210724

CATERPILLAR D7G TRACTOR



REF. NO.	PART NUMBER	DESCRIPTION	QTY
1	3P3655	PEDAL-----	1
2	S509	BOLT-----	5
	3B4506	LOCKWASHER-----	5
3	6P6253	LOCK-----	2
4	3B4617	COTTER PIN-----	9
5	9S1315	PIN-----	8
6	3P3658	SHAFT-----	2
7	6K8088	BEARING-----	10
8	3P3660	ROD-----	2
9	3P3656	PEDAL----- (R. H.)	1
10	9S1354	NUT-----	8
11	4M7930	ROD END-----	8
12	3P3657	SHAFT-----	2
13	3P3659	BELLCRANK-----	2
14	3P3843	ROD-----	2
15	3P6285	BELLCRANK-----	1
16	3P6284	SHAFT-----	1
17	S1585	BOLT-----	4
	3B4508	LOCKWASHER-----	4
18	9S4800	BRACKET-----	2
	9S6266	BEARING-----	2
	106945	WASHER-----	2

19	3P6287	LEVER-----	1
20	3P6281	SHAFT-----	1
21	1B8722	KEY-----	2
22	3P6286	LEVER-----	1
23	S1600	BOLT-----	2
	1B4206	NUT-----	2
24	L1032	LOCK-----	3
25	3P5208	LEVER-----	1
26	1B676	PIN-----	2
27	3B4615	COTTER PIN-----	3
28	6P4416	ROD-----	1
29	6P4411	SHAFT ASSEM.-----	1
	4B4280	WASHER-----	1
30	5B9079	NUT-----	2
C 31	1M1341	ROD END-----	1
32	T883	WASHER-----	1
C 33	1F5403	ROD END-----	1

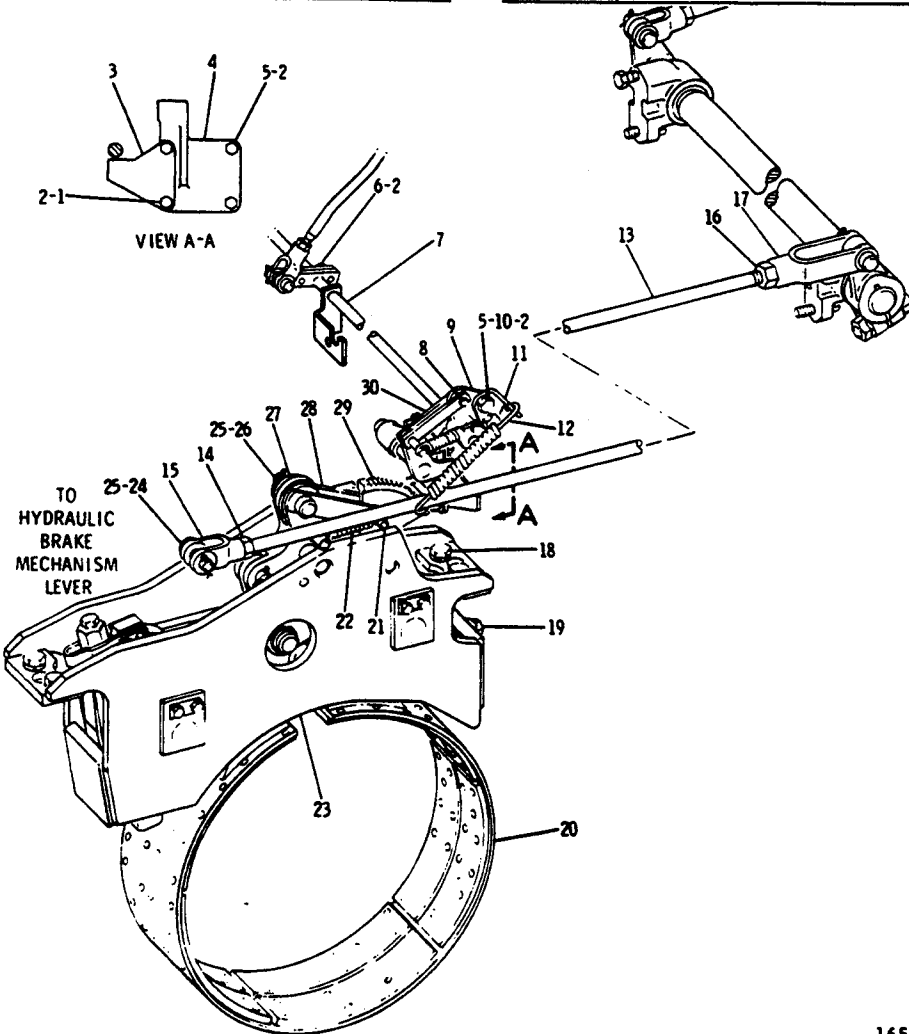
C INDICATES CHANGE

210725

3P5583 STEERING BRAKE GROUP—Part 3 of 3
Serial No. 92V2127 to 92V4071 inclusive

REF. NO.	PART NUMBER	DESCRIPTION	QTY
1	S1588	BOLT-----	4
2	3B4506	LOCKWASHER-----	12
3	6P8874	PLATE-----	2
4	3P6104	COVER-----	2
	7S2780	GASKET-----	2
5	S1594	BOLT-----	6
6	S509	BOLT-----	2
7	6P4412	SHAFT ASSEM.-----	1
8	1A2457	PIN-----	2
	L261	WASHER-----	2
9	3B4607	COTTER PIN-----	2
	6P4414	LEVER-----	2
10	6H3956	PIN-----	2
	1D4717	NUT-----	2
11	6P4413	BRACKET-----	1
12	8D8456	SPRING-----	1
13	3P6289	ROD ASSEM.----- (R.H.)	1
	3P6288	ROD ASSEM.----- (R.H.)	1
(Each Includes)			
14	1B4206	NUT-----	1
15	4M7930	ROD END-----	1

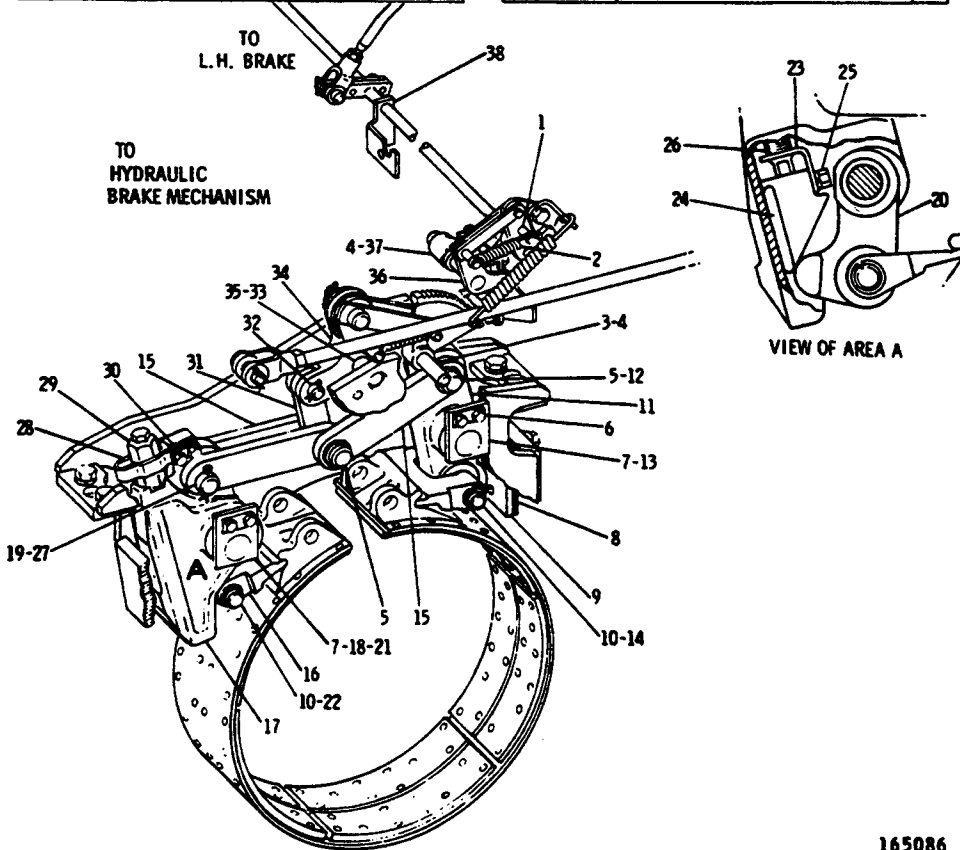
16	9S1354	NUT-----	10
17	9S1314	ROD END-----	2
18	4B4043	BOLT-----	8
	3B4510	LOCKWASHER-----	8
19	3B1915	LOCK-----	4
	6H4208	LOCKWASHER-----	2
20	1P4803	BAND AND LINING ASSEM.----- (Separate Illustration)	1
21	1M424	PIN-----	2
	3H6660	PIN-----	4
22	1H2320	SPRING-----	4
23	7S2663	SUPPORT ASSEM.-----	2
24	9S1315	PIN-----	4
25	3B4617	COTTER PIN-----	6
26	2B974	PIN-----	2
27	1P1650	ROLLER-----	2
28	1P3592	LINK-----	4
29	3P6105	RATCHET-----	2
30	6P2772	PLATE-----	4



165085

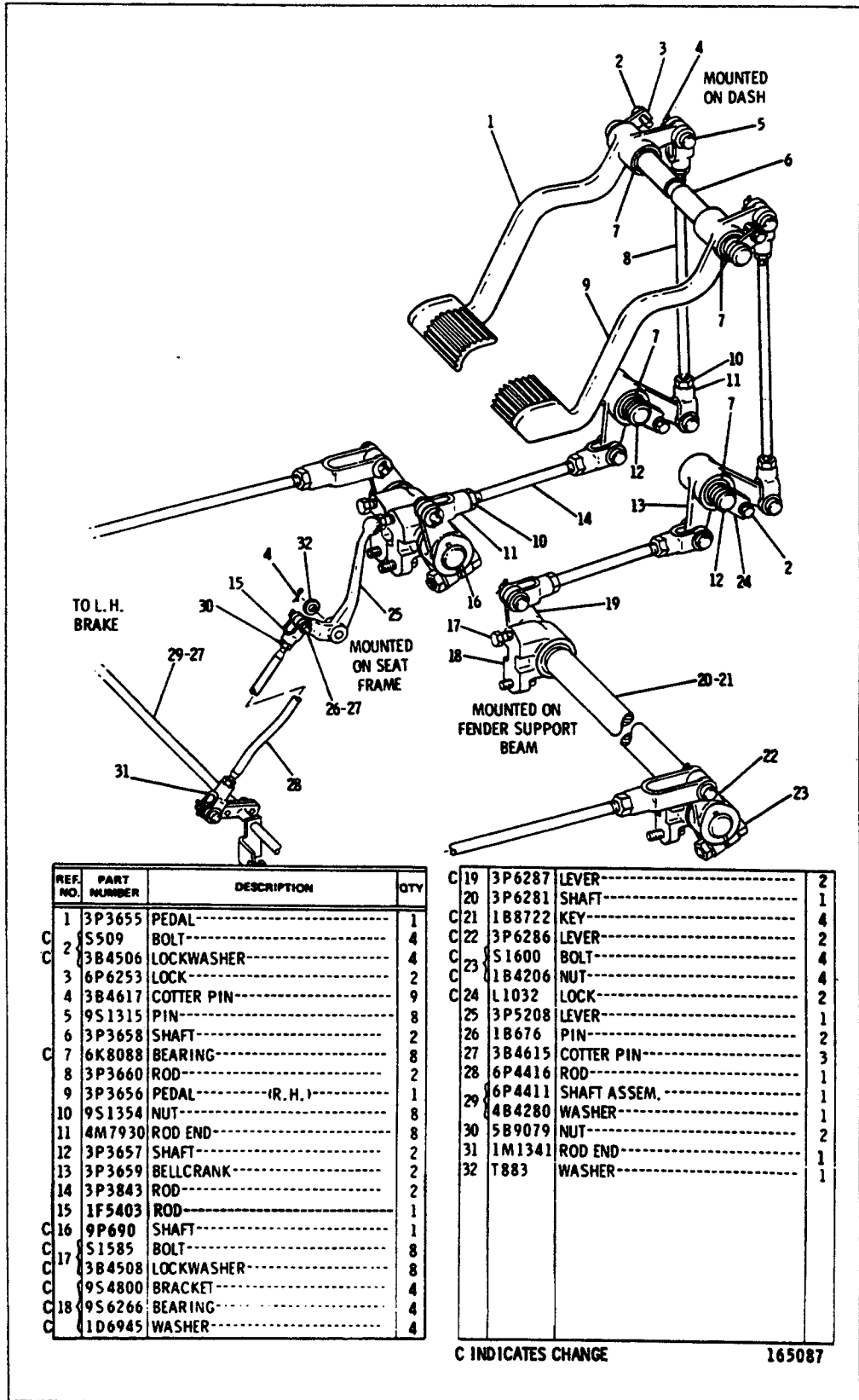
3P5583 STEERING BRAKE GROUP—Part 1 of 3
 Serial No. 92V4072 to 92V6001 inclusive
 1P4803 Brake Band and Lining parts are shown on Page 163

REF. NO.	PART NUMBER	DESCRIPTION	QTY
1	6P4406	PIN-----	4
	L261	WASHER-----	4
	3B4607	COTTER PIN-----	4
2	9D1058	SPRING-----	2
3	9H8918	PIN-----3 in. (7.62 cm) long	2
4	1H1200	PIN-----1.25 in. (3.18 cm) long	4
5	8H376	PIN-----	4
	8H350	RING-----	8
	S509	BOLT-----	8
6	5B2200	LOCK-----	4
7	8H352	SHAFT ASSEM.-----	4
8	8H8871	SHIM----- (use as required)	4
9	8H372	PLATE-----	2
	1M3788	PIN-----	4
10	1K9740	RING-----	8
11	7S6149	LEVER ASSEM.-----	2
		(Each Includes)	
12	7S6143	BEARING-----	2
13	7S6140	BEARING-----	2
14	7S6145	BEARING-----	1
15	7S6139	LINK-----	8
16	1P4799	STRUT-----	4
17	4S9104	LEVER ASSEM.-----	2
		(Each Includes)	
18	7S6140	BEARING-----	2
19	7S6144	BEARING-----	1
20	7S6148	LEVER ASSEM.-----	2
		(Each Includes).	
21	7S6140	BEARING-----	1
22	7S6145	BEARING-----	1
23	5H6624	SUPPORT-----	2
24	1M4025	WEDGE-----	2
25	L1351	BOLT-----	2
	3B4506	LOCKWASHER-----	2
26	2M7188	SCREW-----	2
	8H8898	PIN-----	2
27	3B4632	COTTER PIN-----	2
28	9S8220	SPRING-----	2
29	1P4524	SOCKET-----	2
	1B9575	BOLT-----	4
30	1D4716	NUT-----	4
	2F6156	LOCK-----	4
31	7S2666	LINK-----	2
	9H750	PIN-----	2
32	3B4629	COTTER PIN-----	2
	7S2668	SHAFT-----	2
33	4H6996	PIN-----	2
34	1P3310	BELLCRANK ASSEM.-----	2
		(Each Includes)	
35	7S2670	BEARING-----	1
36	3P6102	LEVER ASSEM.----- (R.H.)	1
	6P2771	LEVER ASSEM.----- (L.H.)	1
	3P5206	PAWL-----	2
37	318590	SPACER-----	2
38	8P3104	BRACKET-----	1



165086

3P5583 STEERING BRAKE GROUP—Part 2 of 3
Serial No. 92V4072 to 92V6001 inclusive



REF. NO.	PART NUMBER	DESCRIPTION	QTY
1	3P3655	PEDAL	1
C 2	S509	BOLT	4
C 3	3B4506	LOCKWASHER	4
4	6P6253	LOCK	2
5	3B4617	COTTER PIN	9
6	9S1315	PIN	8
7	3P3658	SHAFT	2
C 8	6K8088	BEARING	8
9	3P3660	ROD	2
10	3P3656	PEDAL (R. H.)	1
11	9S1354	NUT	8
12	4M7930	ROD END	8
13	3P3657	SHAFT	2
14	3P3659	BELLCRANK	2
15	3P3843	ROD	2
16	1F5403	ROD	1
C 17	9P690	SHAFT	1
C 18	S1585	BOLT	8
C 19	3B4508	LOCKWASHER	8
C 20	9S4800	BRACKET	4
C 21	9S6266	BEARING	4
C 22	1D6945	WASHER	4

C 19	3P6287	LEVER	2
20	3P6281	SHAFT	1
C 21	1B8722	KEY	4
C 22	3P6286	LEVER	2
C 23	S1600	BOLT	4
C 24	1B4206	NUT	4
25	L1032	LOCK	9
26	3P5208	LEVER	2
27	1B676	PIN	2
28	3B4615	COTTER PIN	3
29	6P4416	ROD	1
30	6P4411	SHAFT ASSEM.	1
31	4B4280	WASHER	1
32	5B9079	NUT	2
	1M1341	ROD END	1
	T883	WASHER	1

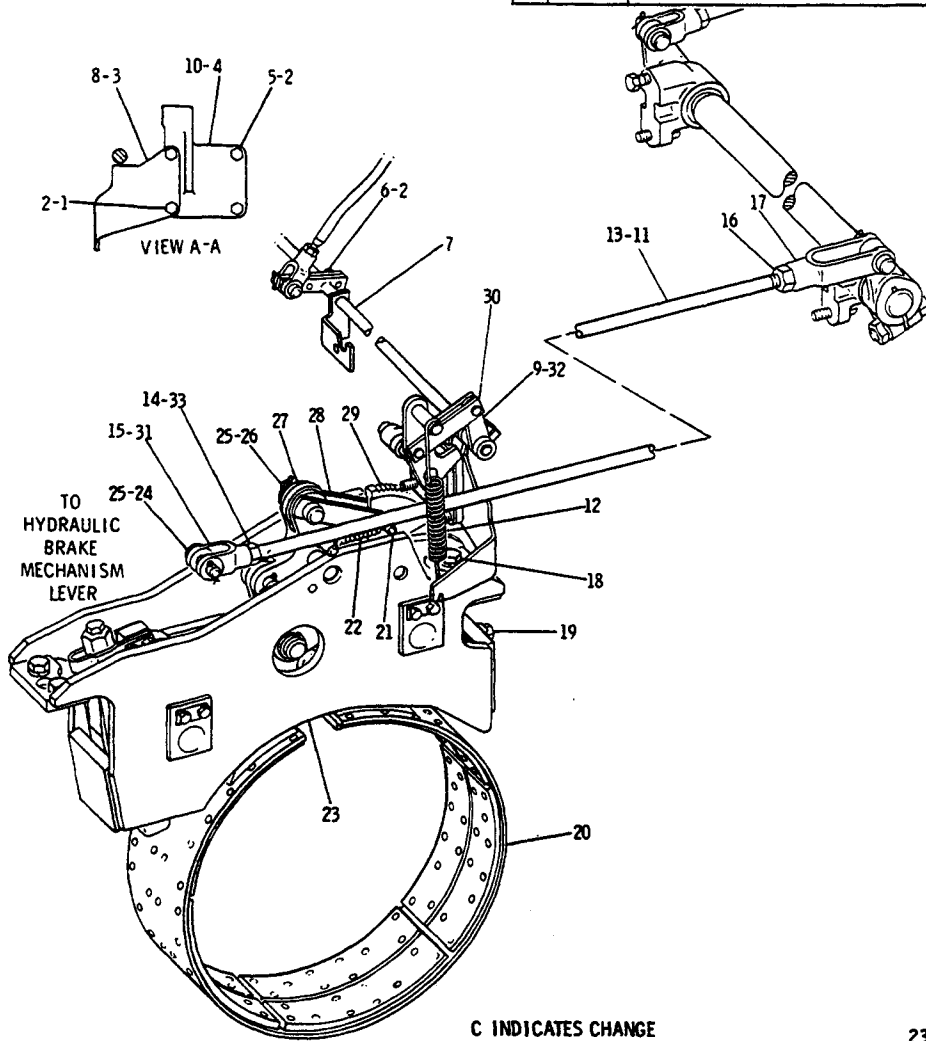
C INDICATES CHANGE

165087

3P5583 STEERING BRAKE GROUP—Part 3 of 3
Serial No. 92V4072 to 92V6001 inclusive

REF. NO.	PART NUMBER	DESCRIPTION	QTY
1	S1588	BOLT-----	4
C 2	3B4506	LOCKWASHER-----	10
C 3	7G2066	BRACKET----- (R. H.)	1
C 4	7G2032	COVER-----	2
	7S2780	GASKET-----	2
C 5	S1594	BOLT-----	4
6	S509	BOLT-----	2
C 7	7G2069	SHAFT ASSEM.-----	1
C 8	7G2067	BRACKET----- (L. H.)	1
C 9	7G2065	LEVER-----	2
C 9	1B8701	KEY-----	2
C 10	5P1901	BEARING-----	2
C 11	3P6280	ROD----- (R. H.)	1
C 12	7G6942	SPRING-----	2
C 13	3P6288	ROD ASSEM.----- (L. H.)	1
		(Includes)	
14	1B4206	NUT-----	1
15	4M7930	ROD END-----	1

16	9S1354	NUT-----	10
17	9S1314	ROD END-----	2
	4B4043	BOLT-----	8
18	3B4510	LOCKWASHER-----	8
	3B1915	BOLT-----	4
19	6H4208	LOCK-----	2
20	1P4803	BAND AND LINING ASSEM.----- (Separate Illustration)	2
21	1M424	PIN-----	2
	3H6660	PIN----- (spring)	4
22	1H2320	SPRING-----	4
C 23	9G7817	SUPPORT ASSEM.-----	2
24	9S1315	PIN-----	4
25	3B4617	COTTER PIN-----	6
26	2B974	PIN-----	2
27	1P1650	ROLLER-----	2
C 28	7G2926	LINK-----	4
29	3P6105	RATCHET-----	2
30	6P2772	PLATE-----	4
C 31	4M7930	END-----	1
C 32	1B7182	BOLT-----	2
C 32	1D4716	NUT-----	2
C 33	1B4206	NUT-----	1

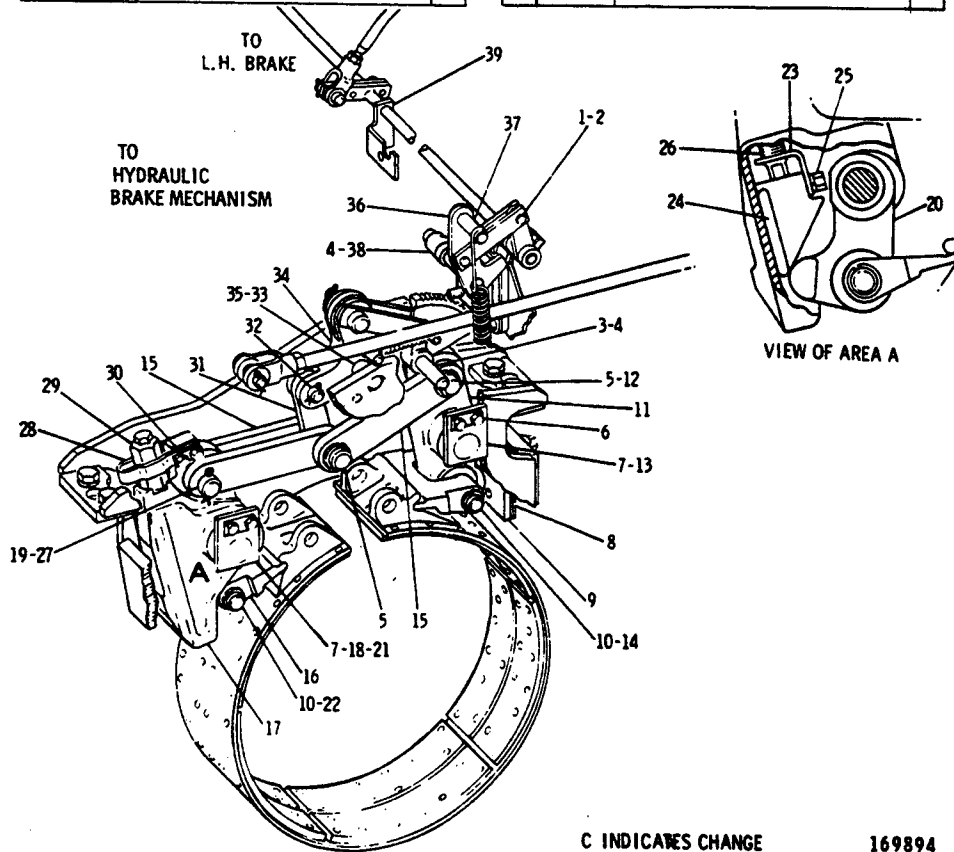


C INDICATES CHANGE

232228

3P5583 STEERING BRAKE GROUP—Part 1 of 3
 Serial No. 92V6002—Up
 1P4803 Brake Band and Lining parts are shown on Page 163

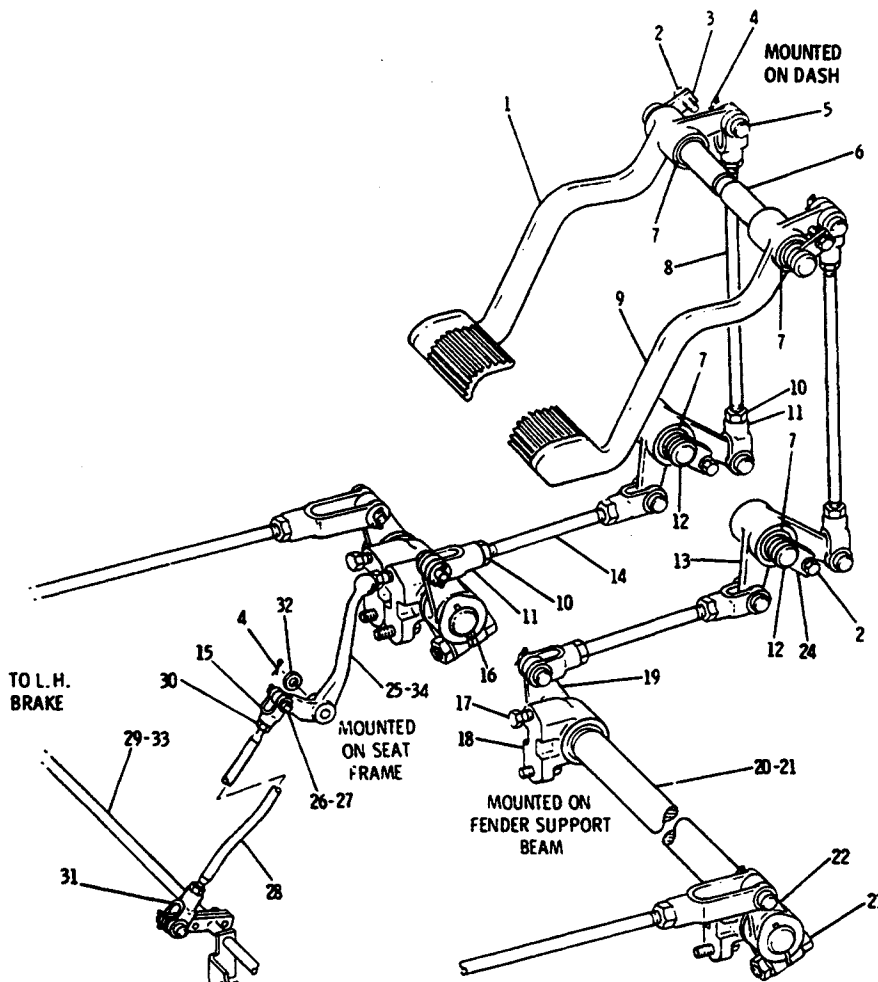
REF. NO.	PART NUMBER	DESCRIPTION	QTY
C 1	1A2457	PIN-----	4
2	L261	WASHER-----	4
	3B4607	COTTER PIN-----	4
3	9H8918	PIN-----7.62 cm(3 in.) long	2
4	1H1200	PIN-----3.18 cm(L.25 in.) long	4
5	8H376	PIN-----	4
	8H350	RING-----	8
	S509	BOLT-----	8
6	5B2200	LOCK-----	4
7	8H352	SHAFT ASSEM.-----	4
8	8H8871	SHIM----- (use as required)	4
9	8H372	PLATE-----	2
10	1M3788	PIN-----	4
	1K9740	RING-----	8
11	7S6149	LEVER ASSEM.----- (Each Includes)	2
12	7S6143	BEARING-----	2
13	7S6140	BEARING-----	2
14	7S6145	BEARING-----	1
15	7S6139	LINK-----	8
16	1P4799	STRUT-----	4
17	4S9104	LEVER ASSEM.----- (Each Includes)	2
18	7S6140	BEARING-----	2
19	7S6144	BEARING-----	1
20	7S6148	LEVER ASSEM.----- (Each Includes)	2
21	7S6140	BEARING-----	1
22	7S6145	BEARING-----	1
23	5H6624	SUPPORT-----	2
24	1M4025	WEDGE-----	2
25	L1351	BOLT-----	2
	3B4506	LOCKWASHER-----	2
26	2M7188	SCREW-----	2
	8H8898	PIN-----	2
27	3B4632	COTTER PIN-----	2
28	9S8220	SPRING-----	2
29	1P4524	SOCKET-----	2
	1B9575	BOLT-----	4
30	1D4716	NUT-----	4
	2F6156	LOCK-----	4
31	7S2666	LINK-----	2
32	9H750	PIN-----	2
	3B4629	COTTER PIN-----	2
33	7S2668	SHAFT-----	2
	4H6996	PIN-----	2
34	1P3310	BELLCRANK ASSEM.----- (Each Includes)	2
35	7S2670	BEARING-----	1
C 36	7G2079	LEVER ASSEM.----- (R. H.)--	1
C 36	7G2080	LEVER ASSEM.----- (L. H.)-- (Each Includes)	1
37	7G2078	PIN-----	1
38	3P5206	PAWL-----	2
	318590	SPACER-----	2
39	8P3104	BRACKET-----	1



3P5583 STEERING BRAKE GROUP—Part 2 of 3
Serial No. 92V6002—Up

169894

CATERPILLAR D7G TRACTOR



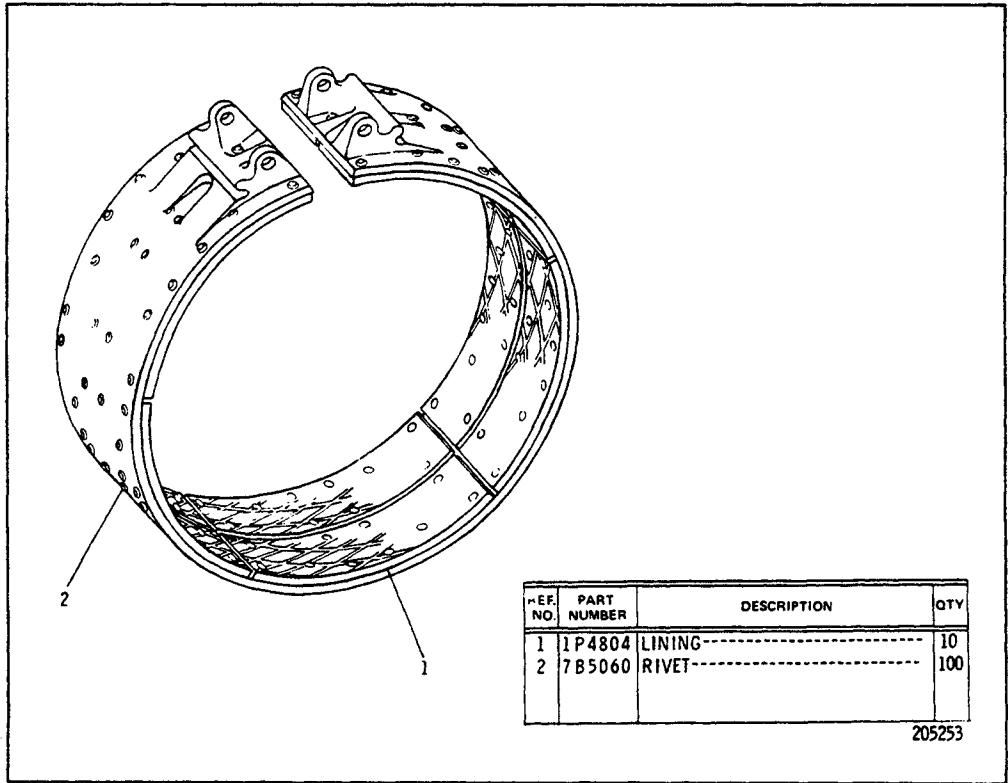
REF. NO.	PART NUMBER	DESCRIPTION	QTY
1	3P3655	PEDAL----- (L.H.)-----	1
2	S509	BOLT-----	4
	3B4506	LOCKWASHER-----	4
3	6P6253	LOCK-----	2
4	3B4617	COTTER PIN-----	9
5	9S1315	PIN-----	8
6	3P3658	SHAFT-----	2
7	6K8088	BEARING-----	8
8	3P3660	ROD-----	2
9	3P3656	PEDAL----- (R.H.)-----	1
10	9S1354	NUT-----	8
11	4M7930	ROD END-----	8
12	3P3657	SHAFT-----	2
13	3P3659	BELLCRANK-----	2
14	3P3843	ROD-----	2
15	1F5403	ROD END-----	1
16	9P690	SHAFT-----	1
	S1585	BOLT-----	8
17	3B4508	LOCKWASHER-----	8
	9S4800	BRACKET-----	4
18	9S6266	BEARING-----	4
	7J6871	SHIM-----	4

19	3P6287	LEVER-----	2
20	3P6281	SHAFT-----	1
21	1B8722	KEY-----	4
22	3P6286	LEVER-----	2
23	S1600	BOLT-----	4
	1B4206	NUT-----	4
24	L1032	LOCK-----	2
C 25	7G2074	LEVER-----	1
26	1B676	PIN-----	2
C 27	3B4615	COTTER PIN-----	2
28	6P4416	ROD-----	1
C 29	7G2071	SHAFT ASSEM.-----	1
	7G2072	CLAMP-----	1
30	5B9079	NUT-----	2
31	1M1341	ROD END-----	1
32	T883	WASHER-----	1
33	3B1915	BOLT-----	1
	1D4717	NUT-----	1
34	5P7661	BEARING-----	1

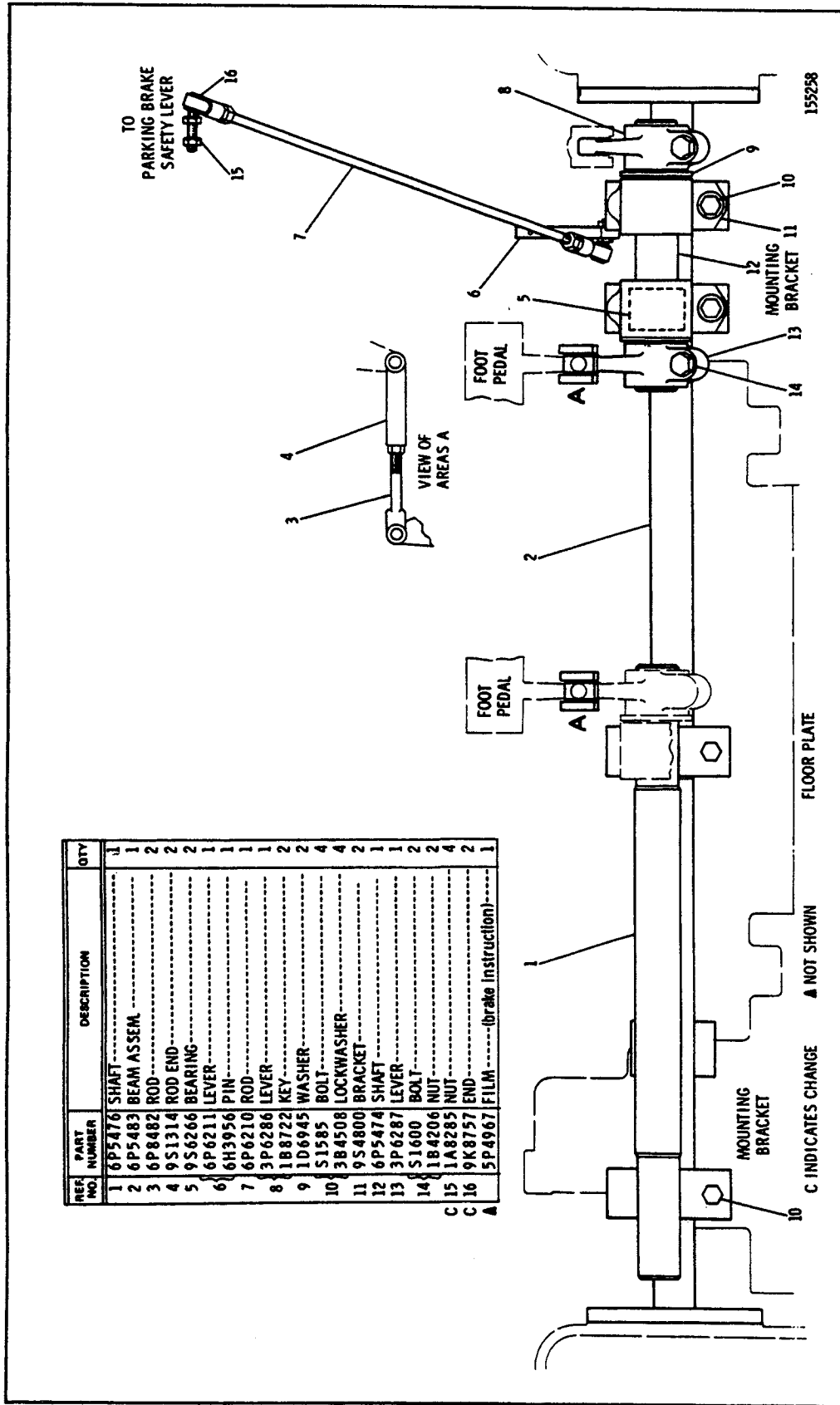
C INDICATES CHANGE

169895

3P5583 STEERING BRAKE GROUP—Part 3 of 3
Serial No. 92V6002—Up



1P4803 BRAKE BAND AND LINING ASSEMBLY
 Part of 3P5583 Steering Brake Group shown on Page 160

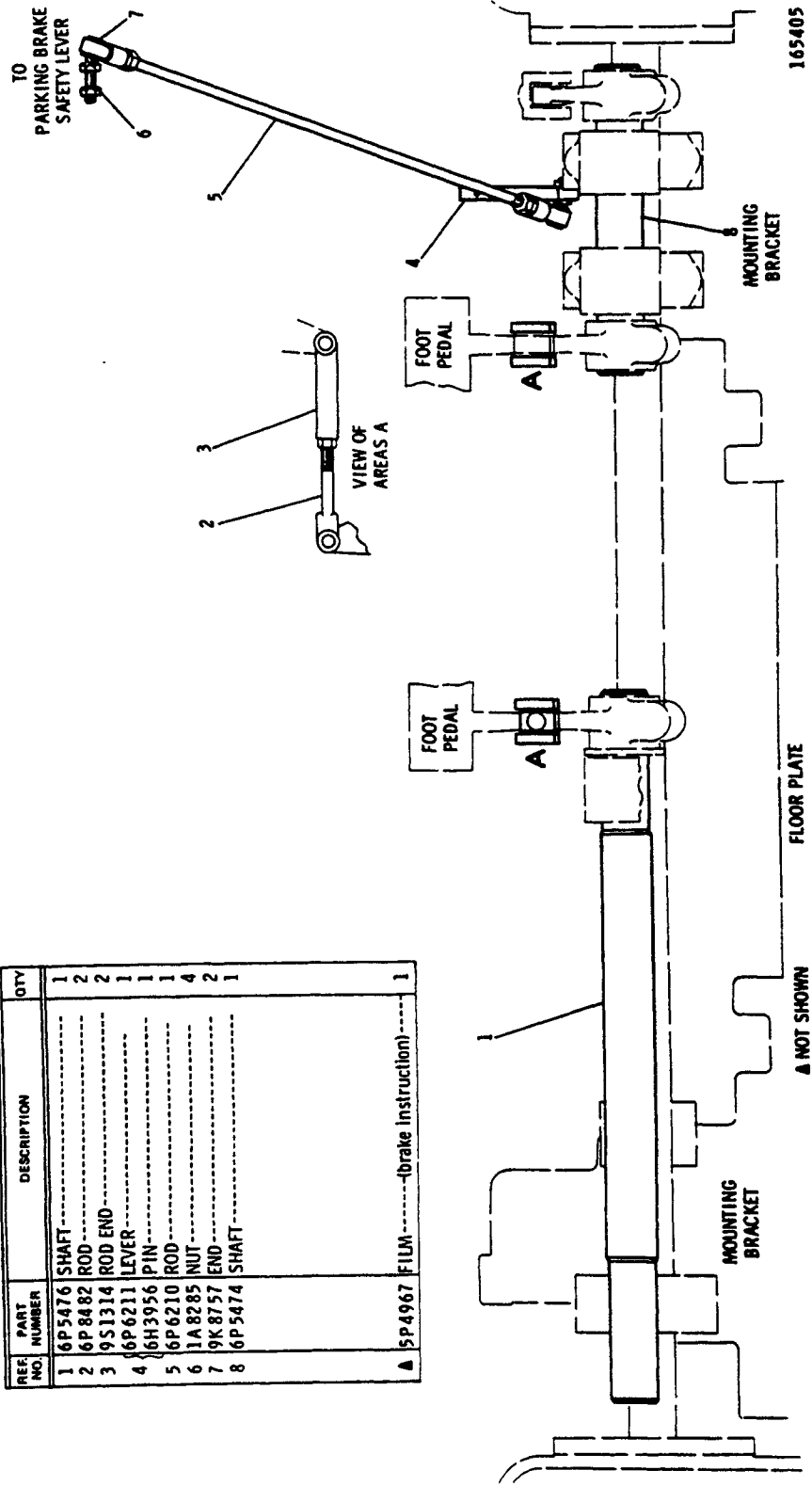


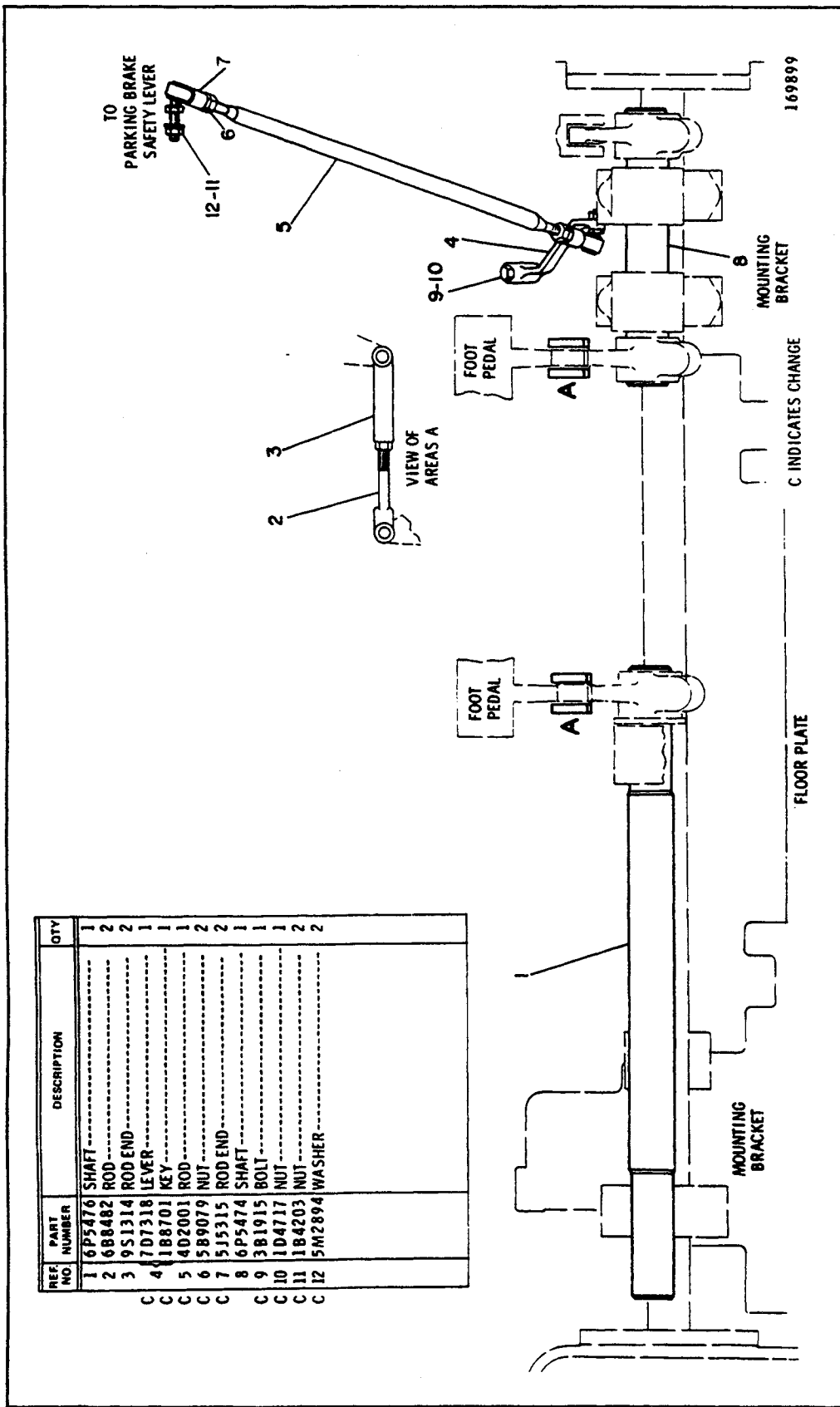
REF. NO.	PART NUMBER	DESCRIPTION	QTY.
1	6P5476	SHAFT	1
2	6P5483	BEAM ASSEM	1
3	6P8482	ROD	2
4	9S1314	ROD END	2
5	9S6266	BEARING	2
6	6P6211	LEVER	1
6	6H3956	PIN	1
7	6P6210	ROD	1
8	3P6286	LEVER	1
8	1B8722	KEY	2
9	1D6945	WASHER	2
10	51585	BOLT	4
10	3B4508	LOCKWASHER	4
11	9S4800	BRACKET	2
12	6P5474	SHAFT	1
13	3P6287	LEVER	1
14	51600	BOLT	2
14	1B4206	NUT	2
C 15	1A8285	NUT	4
C 16	9K8757	END	2
A	5P4967	FILM (brake instruction)	1

6P5427 STEERING BRAKE GROUP—Type 1
 Part of 6P5384, 8P5519, 7G4040 & 9G8841 Roll-Over Protective System Arrangements
 listed on Pages 223, 224, 225A & 225B-1. AN ATTACHMENT

6P5427 STEERING BRAKE GROUP — Type 2
 Part of 6P5384, 6P5519, 7G4040 & 9G8941 Roll-Over Protective System Arrangements listed on Pages 223, 224, 225A & 225B-1
 AN ATTACHMENT

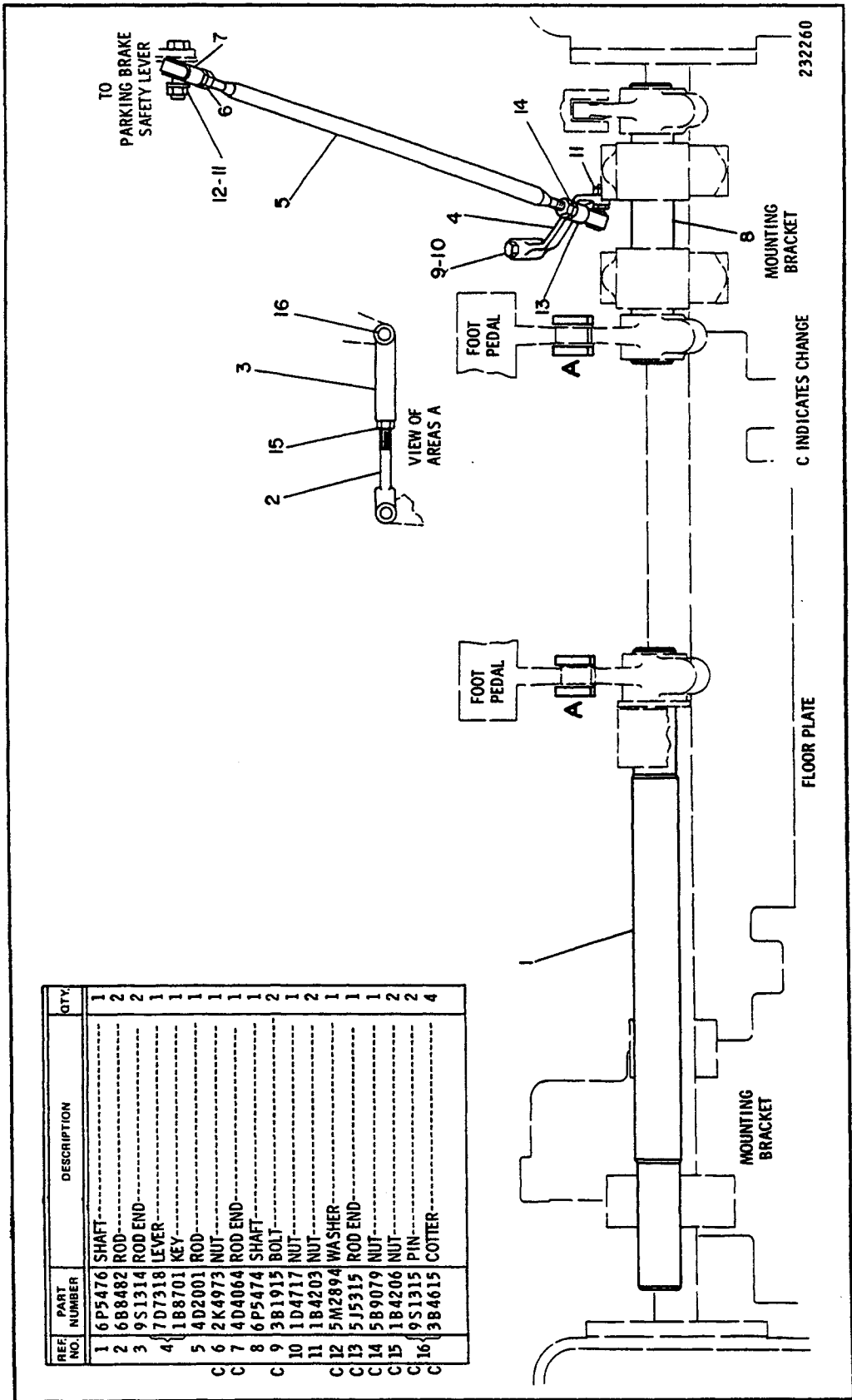
REF. NO.	PART NUMBER	DESCRIPTION	QTY
1	6P5476	SHAFT	1
2	6P8482	ROD	2
3	9S1314	ROD END	2
4	6P6211	LEVER	1
4	6H3956	PIN	1
5	6P6210	ROD	1
6	1A8285	NUT	4
7	9K8757	END	2
8	6P5474	SHAFT	1
▲	5P4967	FILM (brake instruction)	1



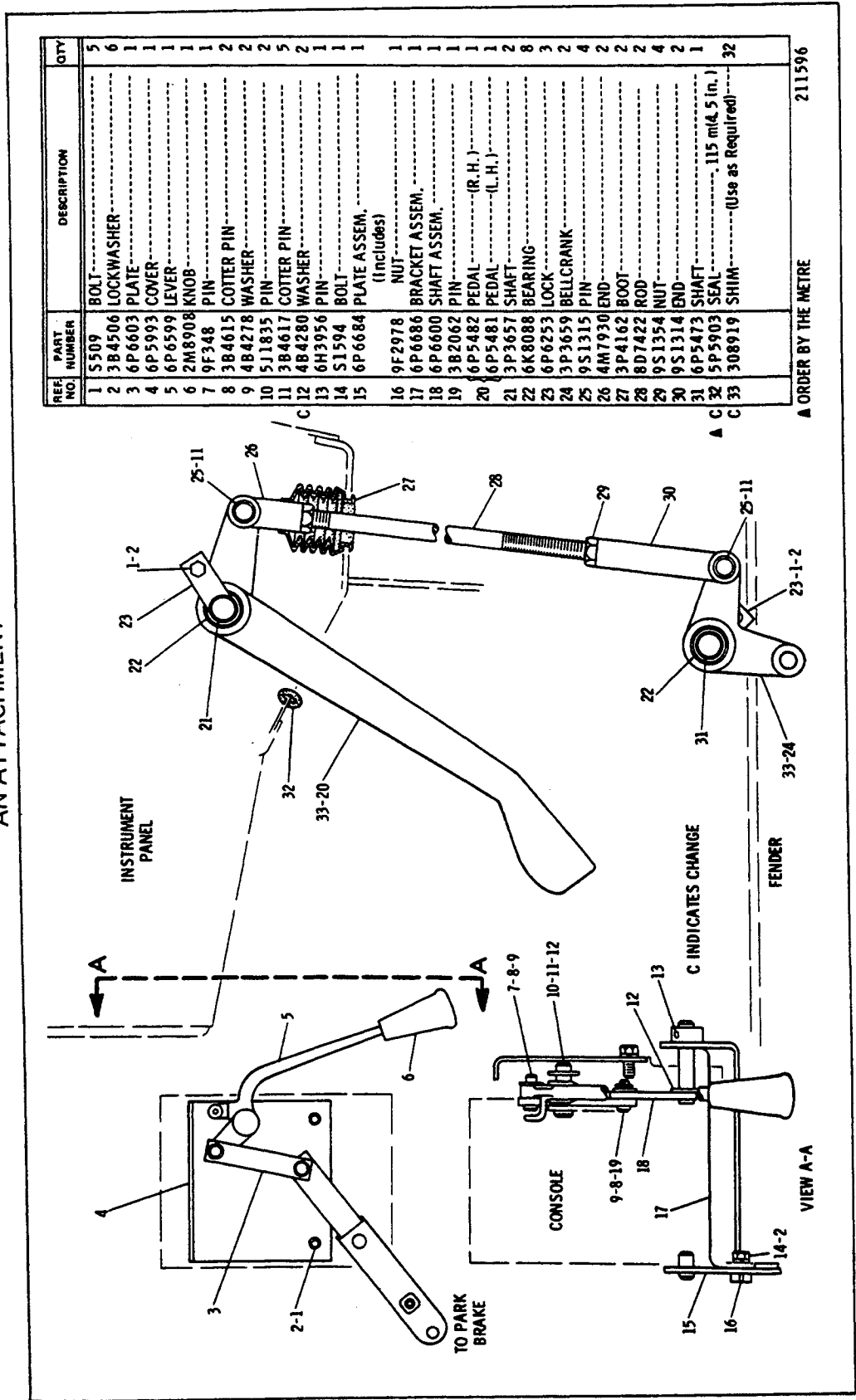


6P5427 STEERING BRAKE GROUP — Type 3
 Part of 6P5384, 6P5519, 7G4040 & 9G8941 Roll-Over Protective System Arrangements listed on Pages 223, 224, 225A & 225B-1
 AN ATTACHMENT

6P5427 STEERING BRAKE GROUP — Type 4
 Part of 6P5384, 8P5519, 7G4040 & 9G8941 Roll-Over Protective System Arrangements listed on Pages 223, 224, 225A & 225B-1
 AN ATTACHMENT

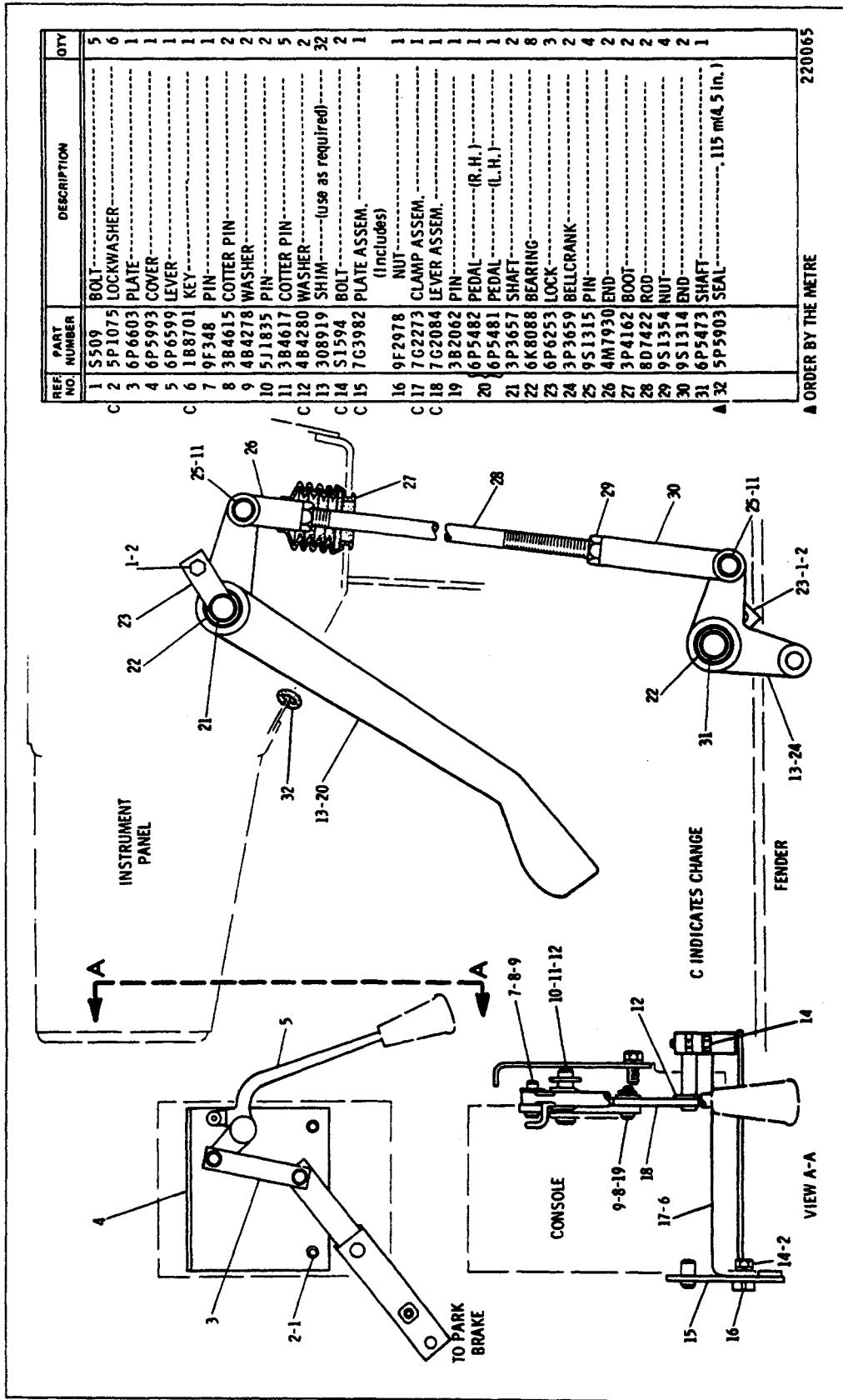


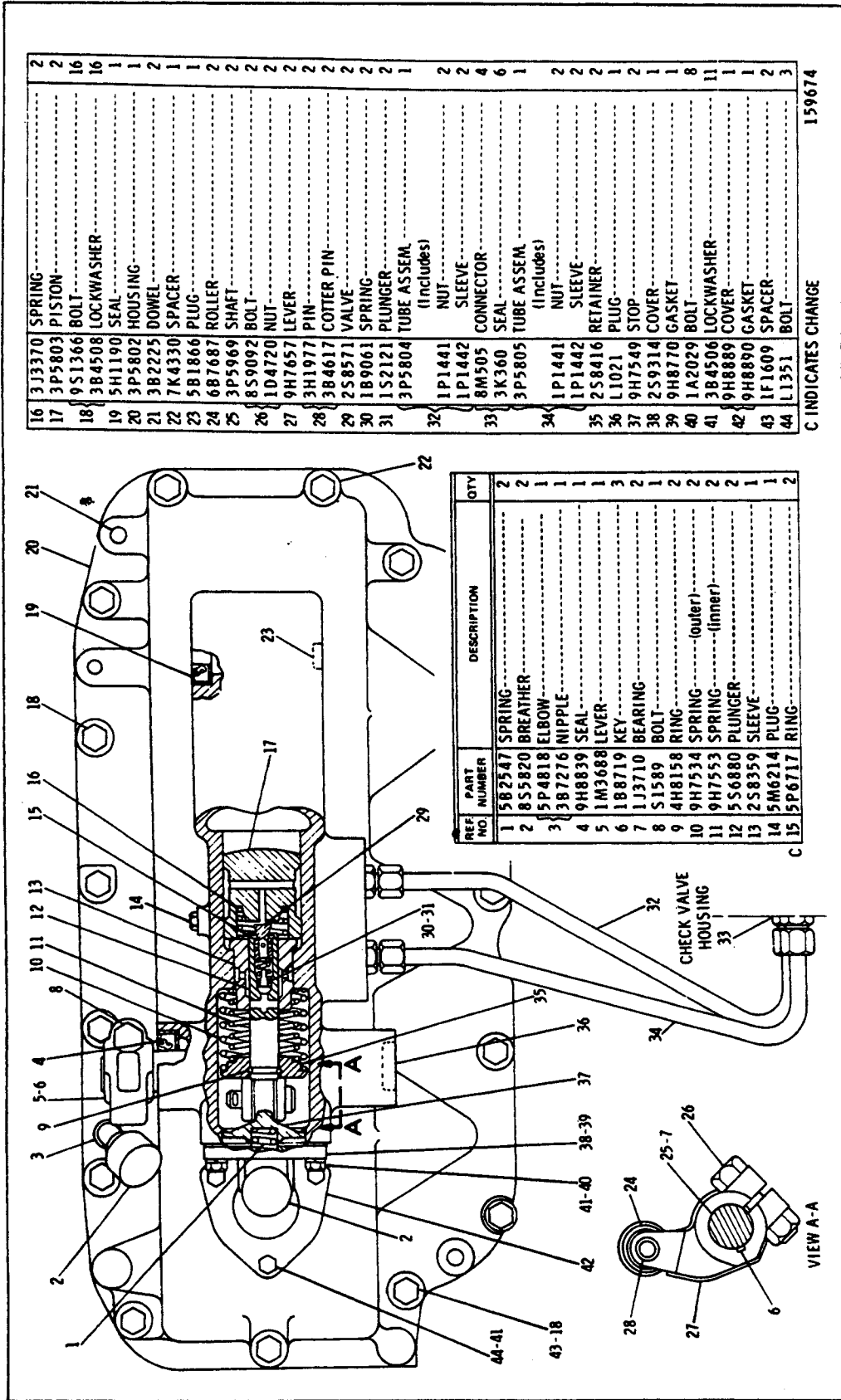
6P5656 STEERING BRAKE GROUP
 Part of 6P5183 Roll-Over Protective System Arrangement listed on Page 226
 AN ATTACHMENT



▲ ORDER BY THE METRE 211596

6P5666 STEERING BRAKE GROUP—Type 2
 Part of 6P5183 Roll-Over Protective System listed on Page 226
 AN ATTACHMENT



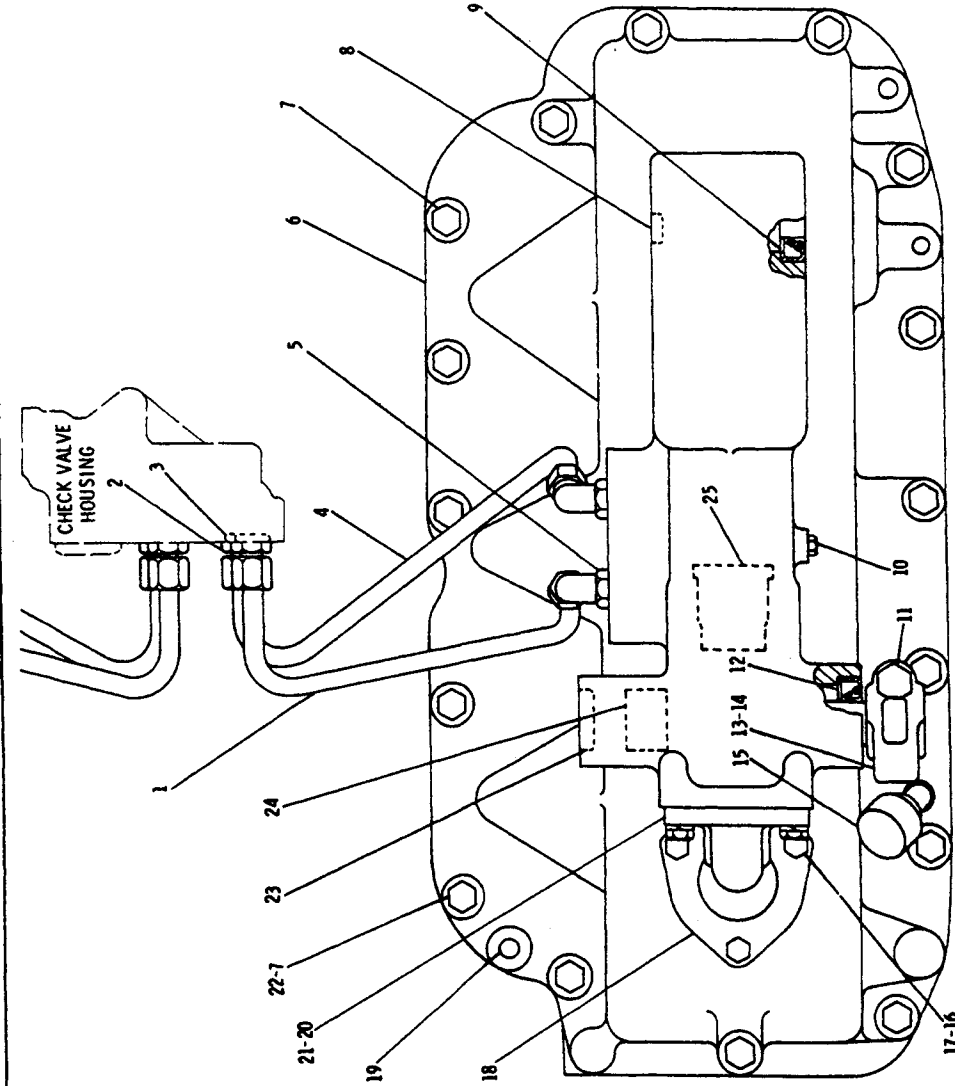


C INDICATES CHANGE

159674

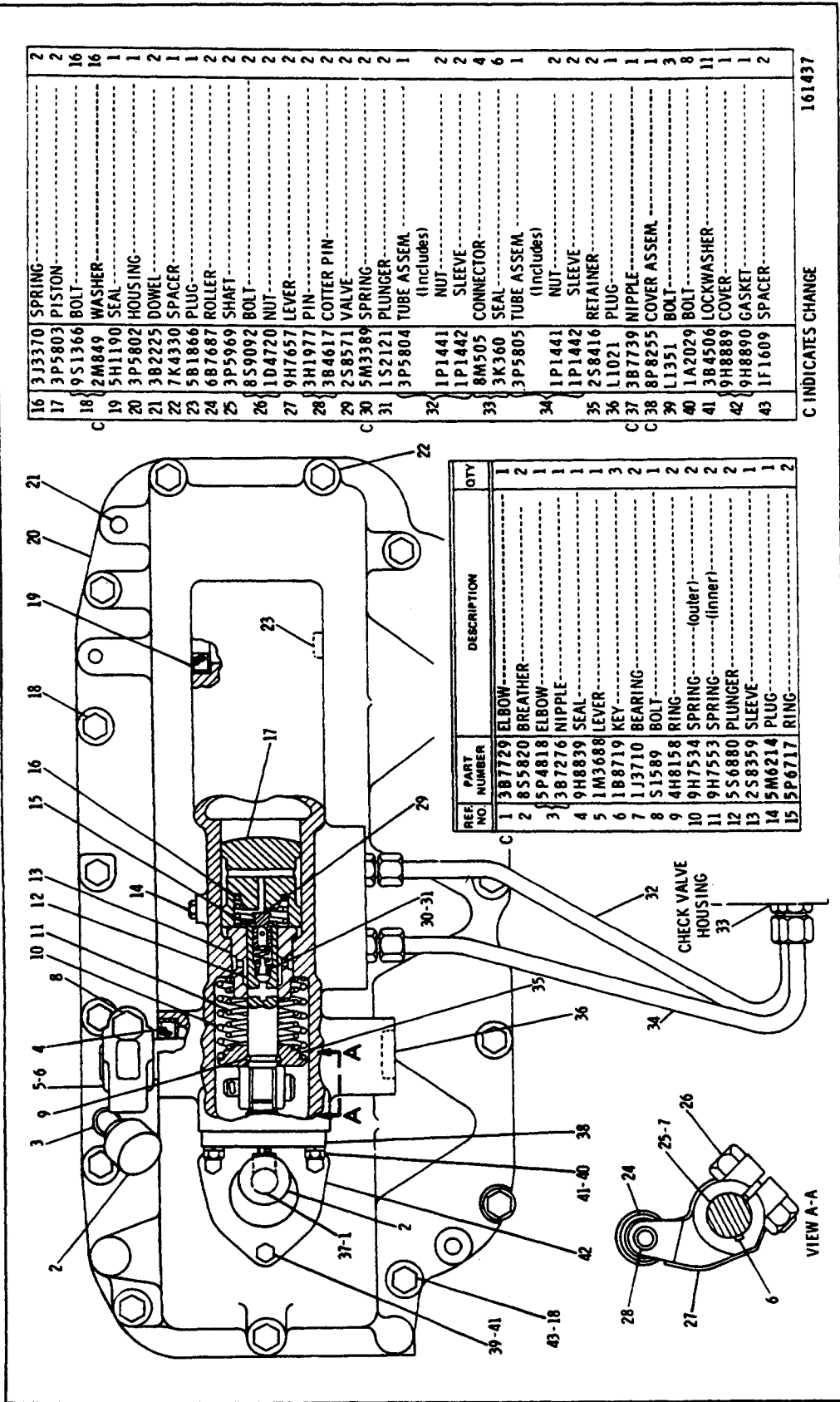
3P5589 BRAKE HYDRAULIC MECHANISM GROUP-Part 1
 Serial No. 92V2127 to 2197, 2199 to 2312, 2315 to 2328, 2330 to 2488, 2490 to 2569, 2572 to 2577, 2579, 2581 to 2585, 2588, 2590 to 2599, 2601 to 2606, 2608 to 2633, 2635 to 2650, 2653, 2655 to 2657, 2661 to 2663, 2666 to 2670, 2673, 2676 to 2679, 2683, 2684, 2686, 2687, 2690 to 2694, 2698, 2702, 2703, 2712, 2714, 2718, 2719, 2734 & 92V2740 inclusive

3P5589 BRAKE HYDRAULIC MECHANISM GROUP—Part 2
 Serial No. 92V2127 to 2197, 2199 to 2312, 2315 to 2328, 2330 to 2488, 2490 to 2569, 2572 to 2577,
 2579, 2581 to 2585, 2588, 2590 to 2599, 2601 to 2606, 2608 to 2633, 2635 to 2650, 2653, 2655 to 2657,
 2661 to 2663, 2666 to 2670, 2673, 2676 to 2679, 2683, 2684, 2686, 2687, 2690 to 2694, 2698, 2702,
 2703, 2712, 2714, 2718, 2719, 2734 & 92V2740 inclusive



REF. NO.	PART NUMBER	DESCRIPTION	QTY
1	3P5807	TUBE ASSEM. (Includes)	1
2	1P1441	NUT	2
3	1P1442	SLEEVE	2
4	8M506	CONNECTOR	2
5	3I1907	SEAL	2
6	3P5806	TUBE ASSEM. (Includes)	1
7	1P1441	NUT	2
8	1P1442	SLEEVE	2
9	307948	CONNECTOR	2
10	3P5799	HOUSING	1
11	9S1366	BOLT	16
12	3B4508	LOCKWASHER	16
13	5B1866	PLUG	1
14	5H1190	SEAL	1
15	5M6214	PLUG	1
16	51589	BOLT	1
17	9H8839	SEAL	1
18	1M3688	LEVER	1
19	1B8719	KEY	1
20	8S5820	BREATHER	1
21	5P4818	ELBOW	1
22	3B7276	NIPPLE	1
23	L1351	BOLT	3
24	3B4506	LOCKWASHER	3
25	9H8889	COVER	1
26	9H8890	GASKET	1
27	3B2225	DOWEL	2
28	9H7619	COVER	1
29	9H8770	GASKET	1
30	1F1609	SPACER	2
31	L1021	PLUG	1
32	1J3710	BEARING	2
33	2S8359	SLEEVE	1

205258

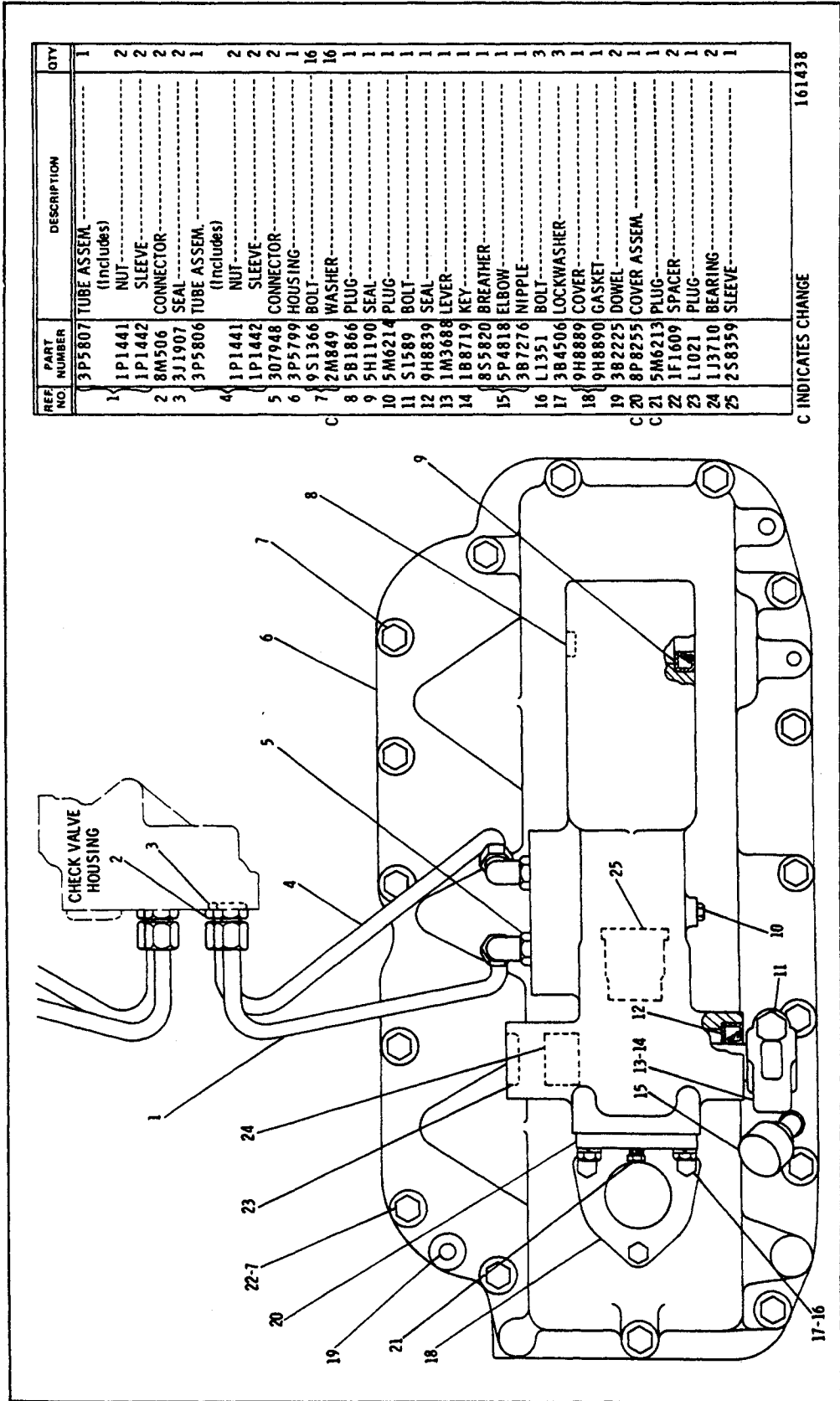


REF NO	PART NUMBER	DESCRIPTION	QTY
1	3B7729	ELBOW	1
2	8S5820	BREATHER	2
3	5P4818	ELBOW	1
3	3B7276	NIPPLE	1
4	9H8839	SEAL	1
5	1M3688	LEVER	1
6	1B8719	KEY	3
7	1J3710	BEARING	2
8	S1589	BOLT	1
9	4H8158	RING	2
10	9H7534	SPRING	2
11	9H7553	SPRING	2
12	5S8880	PLUNGER	2
13	2S8359	SLEEVE	1
14	5M6214	PLUG	1
15	5P0717	RING	2
16	3J3370	SPRING	2
17	3P5803	PISTON	2
18	9S1366	BOLT	16
18	2M849	WASHER	16
19	5H1190	SEAL	1
20	3P5802	HOUSING	1
21	3B2225	DOWEL	1
22	7K4330	SPACER	2
23	5B1866	PLUG	1
24	6B7687	ROLLER	1
25	3P5969	SHAFT	2
26	8S9092	BOLT	2
26	1D4720	NUT	2
27	9H7657	LEVER	2
28	3H1977	PIN	2
28	3B4617	COTTER PIN	2
29	2S8571	VALVE	2
30	5M3389	SPRING	2
31	1S2121	PLUNGER	2
31	3P5804	TUBE ASSEM (includes)	1
32	1P1441	NUT	2
32	1P1442	SLEEVE	2
33	8M505	CONNECTOR	4
33	3K360	SEAL	6
33	3P5805	TUBE ASSEM (includes)	1
34	1P1441	NUT	2
34	1P1442	SLEEVE	2
35	2S8416	RETAINER	2
36	L1021	PLUG	1
37	3B7739	NIPPLE	1
38	8P8255	COVER ASSEM	1
39	L1351	BOLT	3
40	1A2029	BOLT	8
41	3B4506	LOCKWASHER	11
42	9H8889	COVER	1
42	9H8890	GASKET	1
43	1F1609	SPACER	2

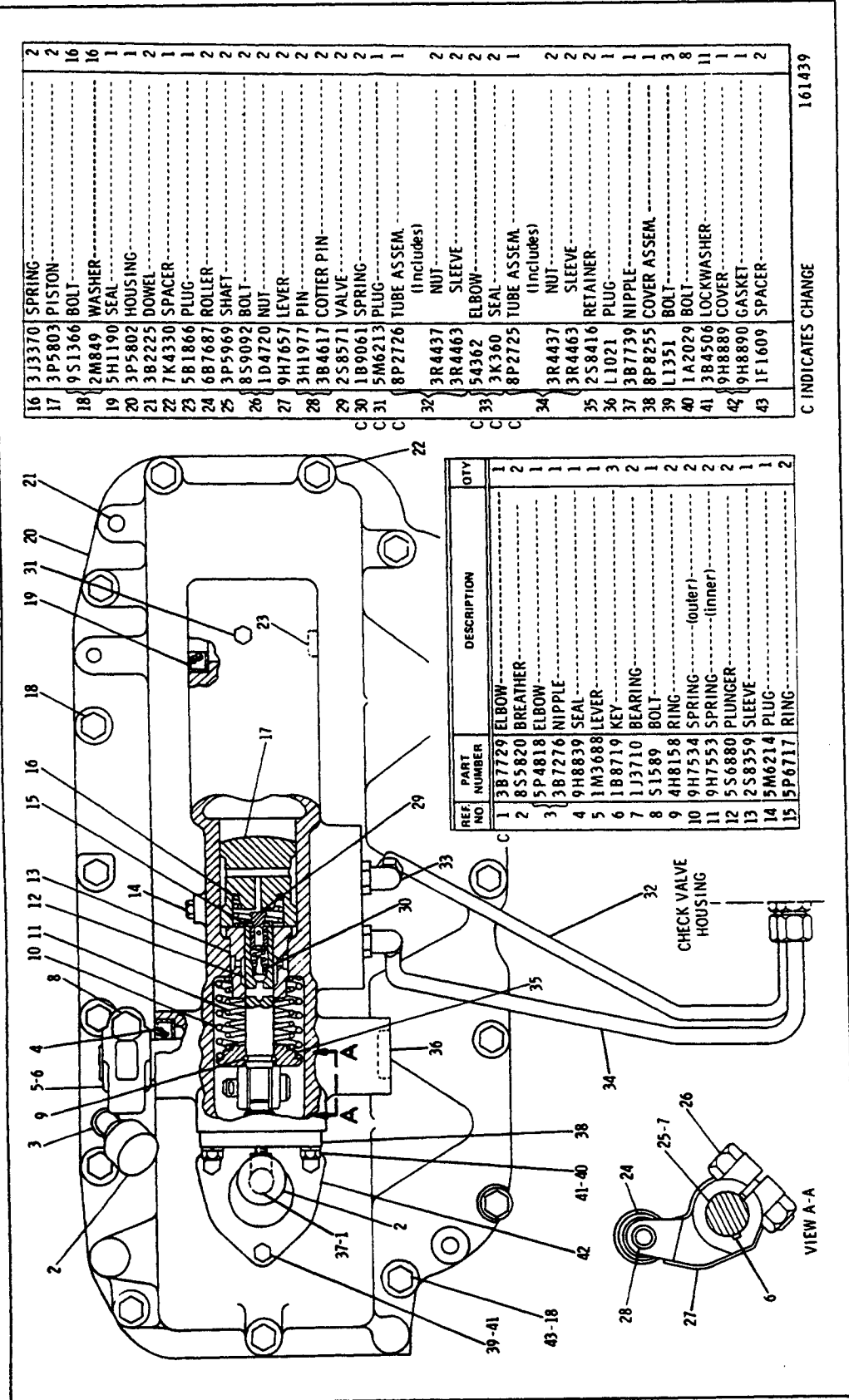
C INDICATES CHANGE 161437

3P5589 BRAKE HYDRAULIC MECHANISM GROUP-Part 1
 Serial No. 92V2198, 2313, 2314, 2329, 2489, 2570, 2571, 2578, 2580, 2586, 2587, 2589, 2600, 2607, 2634, 2651, 2652, 2654, 2658 to 2660, 2664, 2665, 2671, 2672, 2674, 2675, 2680 to 2682, 2685, 2688, 2689, 2695 to 2697, 2699 to 2701, 2704 to 2711, 2713, 2715 to 2717, 2720 to 2733, 2735 to 2739 & 92V2741 to 92V2744 inclusive

3P5589 BRAKE HYDRAULIC MECHANISM GROUP—Part 2
 Serial No. 92V2198, 2313, 2314, 2329, 2489, 2570, 2571, 2578, 2580, 2586, 2587, 2589, 2600, 2607,
 2634, 2651, 2652, 2654, 2658 to 2660, 2664, 2665, 2671, 2672, 2674, 2675, 2680 to 2682, 2685, 2688,
 2689, 2695 to 2697, 2699 to 2701, 2704 to 2711, 2713, 2715 to 2717, 2720 to 2733, 2735 to 2739 &
 92V2741 to 92V2744 inclusive



REF. NO.	PART NUMBER	DESCRIPTION	QTY
	3P5807	TUBE ASSEM (includes)	1
1	1P1441	NUT	2
	1P1442	SLEEVE	2
2	8M506	CONNECTOR	2
3	3J1907	SEAL	2
	3P5806	TUBE ASSEM (includes)	1
4	1P1441	NUT	2
	1P1442	SLEEVE	2
5	307948	CONNECTOR	2
6	3P5799	HOUSING	2
7	9S1366	BOLT	16
	2M849	WASHER	16
8	5B1866	PLUG	1
9	5H1190	SEAL	1
10	5M6214	PLUG	1
11	51589	BOLT	1
12	9H8839	SEAL	1
13	1M3688	LEVER	1
14	1B8719	KEY	1
	8S5820	BREATHER	1
15	5P4818	ELBOW	1
	3B7276	NIPPLE	1
16	L1351	BOLT	3
17	3B4506	LOCKWASHER	3
18	9H8889	COVER	1
	9H8890	GASKET	1
19	3B2225	DOWEL	2
C20	8P8255	COVER ASSEM	1
C21	5M6213	PLUG	1
C22	1F1609	SPACER	2
23	L1021	PLUG	1
24	1J3710	BEARING	2
25	2S8359	SLEEVE	1
C INDICATES CHANGE			161438

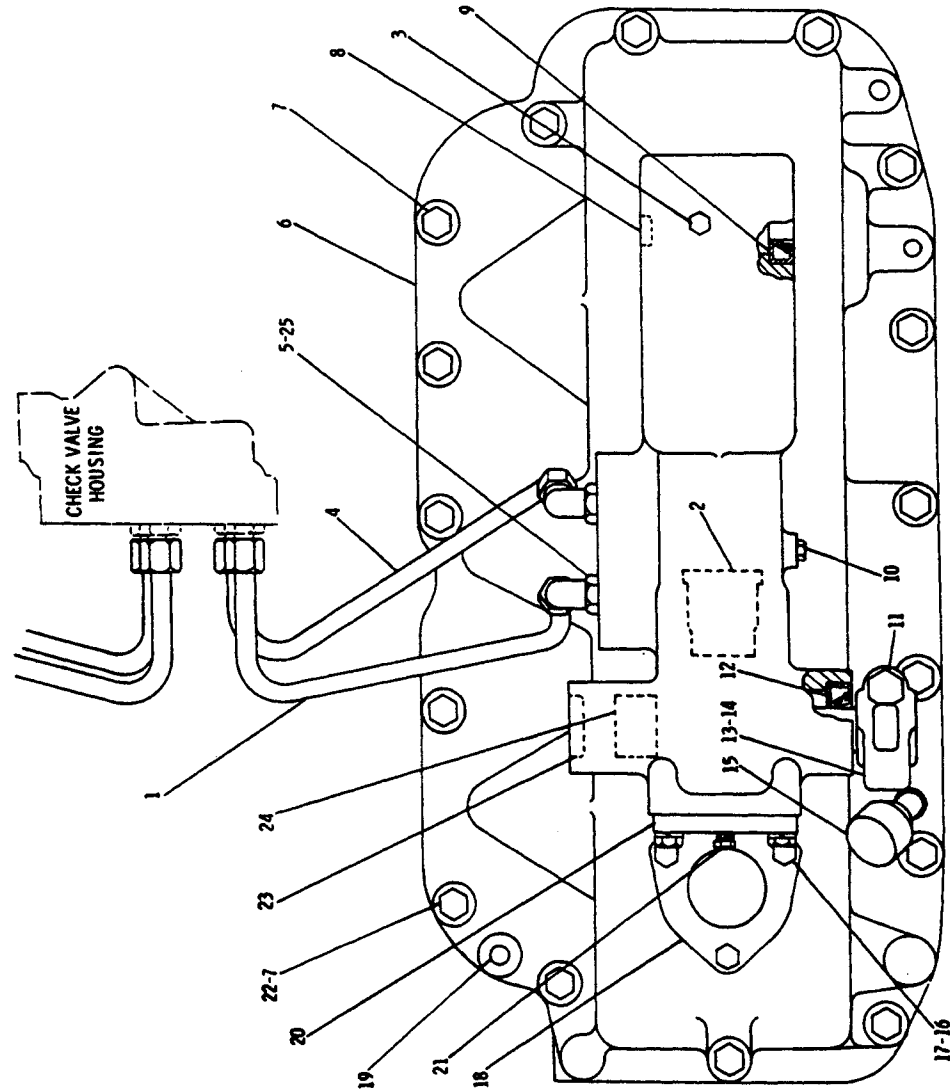


16	3J3370	SPRING	2
17	3P5803	PISTON	2
16	9S1366	BOLT	16
18	2M849	WASHER	1
19	5H1190	SEAL	1
20	3P5802	HOUSING	2
21	3B2225	DOWEL	1
22	7K4330	SPACER	1
23	5B1866	PLUG	1
24	6B7687	ROLLER	2
25	3P5969	SHAFT	2
26	8S9092	BOLT	2
26	1D4720	NUT	2
27	9H7657	LEVER	2
28	3H1977	PIN	2
28	3B4617	COTTER PIN	2
29	2S8571	VALVE	2
30	1B9061	SPRING	2
C 31	5M6213	PLUG	1
C	8P2726	TUBE ASSEM	1
		(includes)	
32	3R4437	NUT	2
	3R4463	SLEEVE	2
C 33	54362	ELBOW	2
C	3K360	SEAL	2
C	8P2725	TUBE ASSEM	1
		(includes)	
34	3R4437	NUT	2
	3R4463	SLEEVE	2
35	2S8416	RETAINER	2
36	L1021	PLUG	1
37	3B7739	NIPPLE	1
38	8P8255	COVER ASSEM	1
39	L1351	BOLT	3
40	1A2029	BOLT	8
41	3B4506	LOCKWASHER	11
42	9H8889	COVER	1
43	1F1609	GASKET	1
		SPACER	2

C INDICATES CHANGE 161439

3P5589 BRAKE HYDRAULIC MECHANISM GROUP—Part 1
Serial No. 92V2745 to 92V3165 inclusive

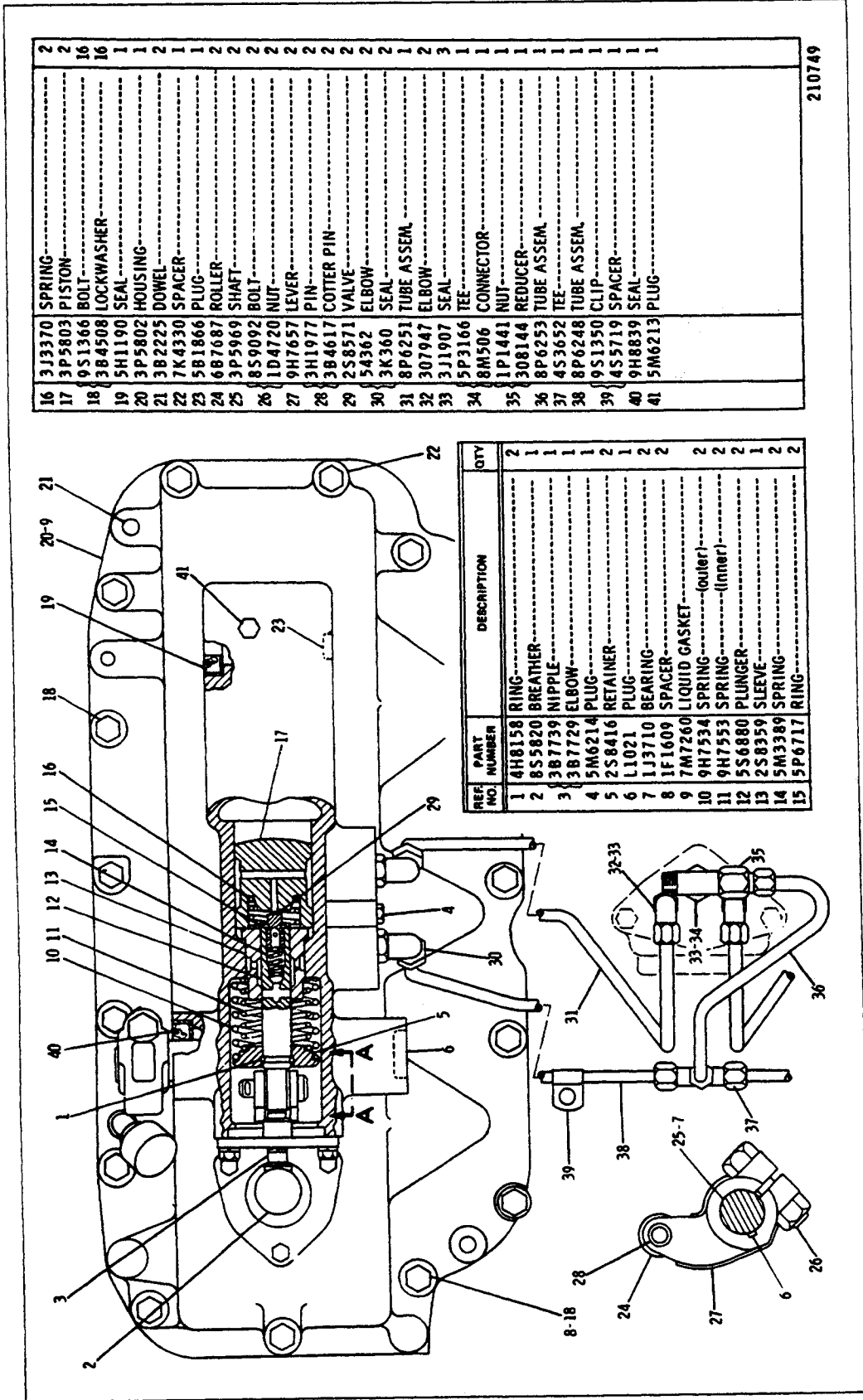
3P5589 BRAKE HYDRAULIC MECHANISM GROUP—Part 2
 Serial No. 92V2745 to 92V3165 Inclusive



REF NO.	PART NUMBER	DESCRIPTION	QTY
C	8P2723	TUBE ASSEM. (Includes)	1
1	3R4437	NUT	2
2	3R4463	SLEEVE	2
2	2S8359	SLEEVE	1
3	5M6213	PLUG	1
C	8P2724	TUBE ASSEM. (Includes)	1
4	3R4437	NUT	2
5	3R4463	SLEEVE	2
5	54362	ELBOW	2
6	3P5799	HOUSING	1
7	9S1366	BOLT	16
8	2M849	WASHER	16
8	5B1866	PLUG	1
9	5H1190	SEAL	1
10	5M6214	PLUG	1
11	S1589	BOLT	1
12	9H8839	SEAL	1
13	1M3688	LEVER	1
14	1B8719	KEY	1
15	8S5820	BREATHER	1
15	4P4818	ELBOW	1
16	3B7276	NIPPLE	1
16	L1351	BOLT	3
17	3B4506	LOCKWASHER	3
18	9H8889	COVER	1
18	9H8890	GASKET	1
19	3B2225	DOWEL	2
20	8P8255	COVER ASSEM.	2
21	5M6213	PLUG	1
22	1F1609	SPACER	1
23	L1021	PLUG	2
24	1J3710	BEARING	2
25	3K360	SEAL	2

C INDICATES CHANGE

166518



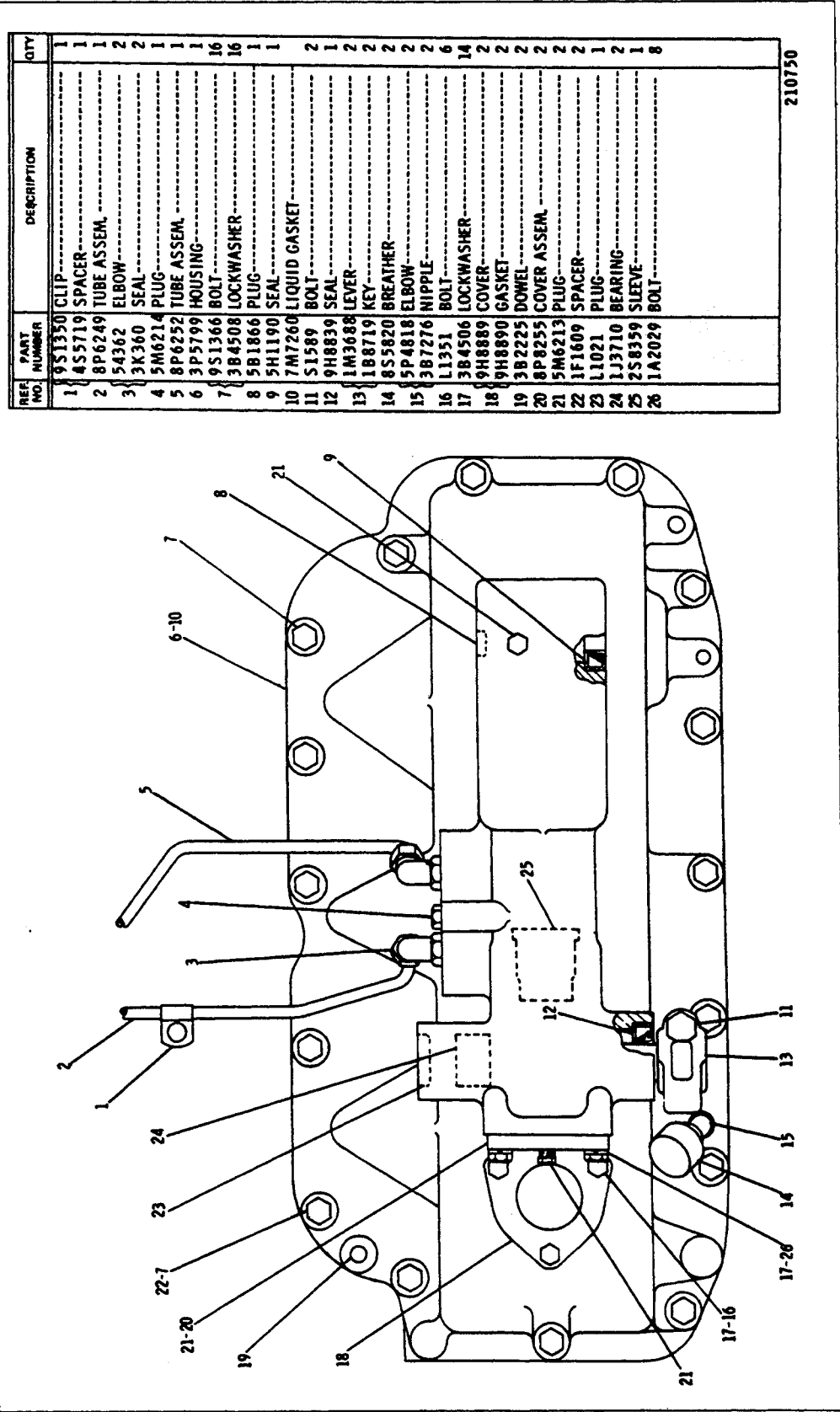
REF. NO.	PART NUMBER	DESCRIPTION	QTY
1	4H8158	RING	2
2	8S5820	BREATHER	1
3	3B7739	NIPPLE	1
4	5M6214	PLUG	1
5	2S8416	RETAINER	1
6	L1021	PLUG	1
7	1J3710	BEARING	2
8	1F1609	SPACER	2
9	7M7260	LIQUID GASKET	2
10	9H7534	SPRING	2
11	9H7553	SPRING	2
12	5S6880	PLUNGER	2
13	2S8359	SLEEVE	1
14	5M3389	SPRING	2
15	5P6717	RING	2

16	3J3370	SPRING	2
17	3P5803	PISTON	2
18	9S1366	BOLT	16
19	3B4508	LOCKWASHER	16
20	5H1190	SEAL	1
21	3P5802	HOUSING	1
22	3B2225	DOWEL	2
23	7K4330	SPACER	1
24	5B1866	PLUG	1
25	6B7687	ROLLER	2
26	3P5969	SHAFT	2
27	8S9092	BOLT	2
28	1D4720	NUT	2
29	9H7657	LEVER	2
30	3H1977	PIN	2
31	3B4617	COTTER PIN	2
32	2S8571	VALVE	2
33	54362	ELBOW	2
34	3K360	SEAL	2
35	8P6251	TUBE ASSEM.	2
36	307947	ELBOW	1
37	311907	SEAL	3
38	3P3166	TEE	1
39	8M506	CONNECTOR	1
40	1P1441	NUT	1
41	308144	REDUCER	1
	8P6253	TUBE ASSEM.	1
	453652	TEE	1
	8P6248	TUBE ASSEM.	1
	9S1350	CLIP	1
	455719	SPACER	1
	9H8839	SEAL	1
	5M6213	PLUG	1

210749

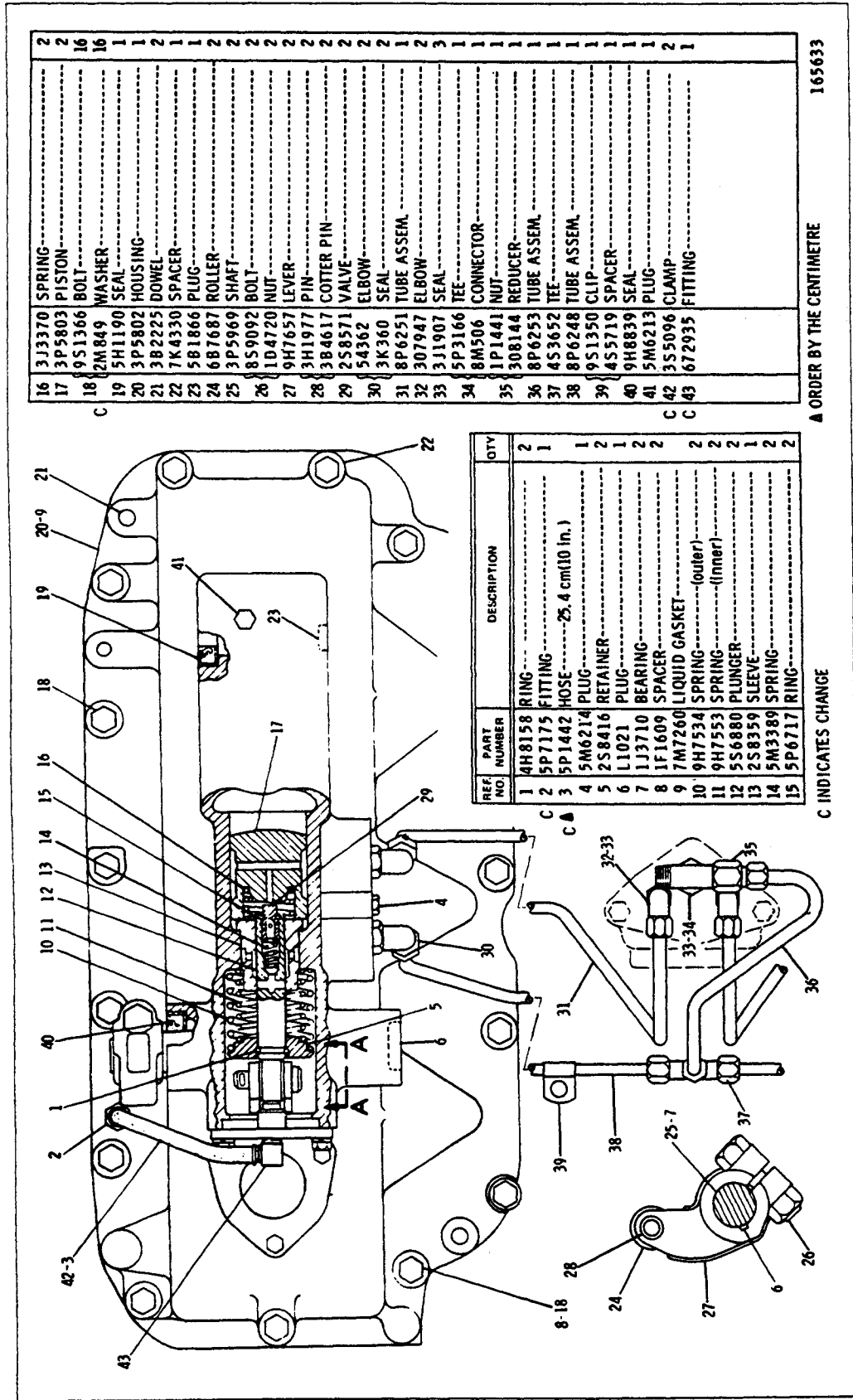
8P6618 BRAKE HYDRAULIC MECHANISM GROUP—Part 1
Serial No. 92V3166 to 92V4232 inclusive

8P6618 BRAKE HYDRAULIC MECHANISM GROUP—Part 2
Serial No. 92V3166 to 92V4232 inclusive



REF. NO.	PART NUMBER	DESCRIPTION	QTY
1	9S1350	CLIP	1
2	4S5719	SPACER	1
3	8P6249	TUBE ASSEM.	1
4	54362	ELBOW	2
5	3K360	SEAL	2
6	4 5M6214	PLUG	1
7	5 8P6252	TUBE ASSEM.	1
8	6 3P5799	HOUSING	1
9	9S1366	BOLT	16
10	3B4508	LOCKWASHER	16
11	5B1866	PLUG	1
12	5H1190	SEAL	1
13	7M7260	LIQUID GASKET	2
14	51589	BOLT	1
15	9H8839	SEAL	2
16	1M3688	LEVER	1
17	1B8719	KEY	2
18	8S5820	BREATHER	2
19	5P4818	ELBOW	2
20	3B7276	NIPPLE	2
21	L1351	BOLT	6
22	3B4506	LOCKWASHER	14
23	9H8889	COVER	2
24	9H8890	GASKET	2
25	3B2225	DOWEL	2
26	8P8255	COVER ASSEM.	2
	21 5M6213	PLUG	2
	22 1F1609	SPACER	2
	23 L1021	PLUG	1
	24 LJ3710	BEARING	2
	25 2S8359	SLEEVE	1
	26 1A2029	BOLT	8

210750



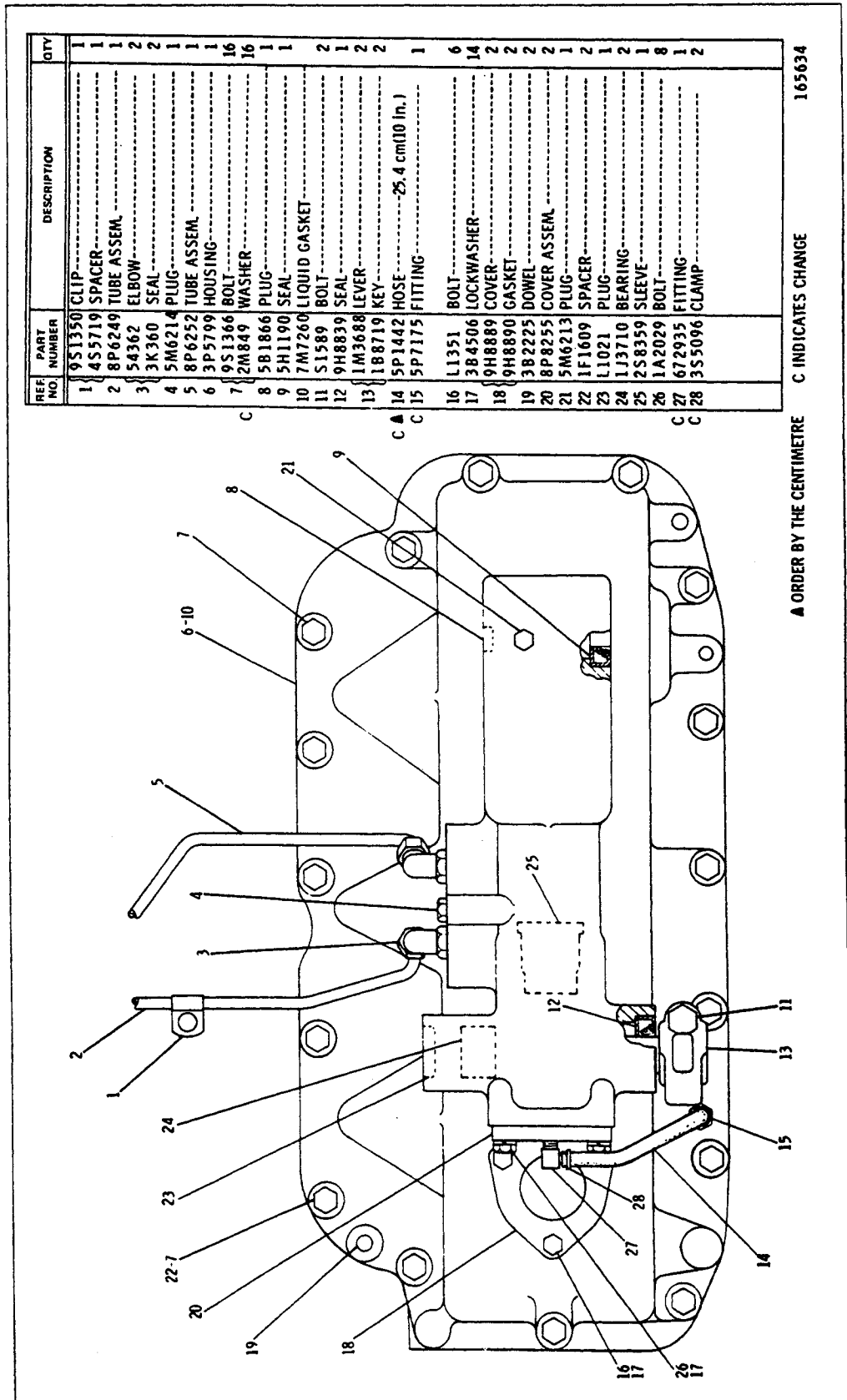
16	3J3370 SPRING	2
17	3P5803 PISTON	2
18	9S1366 BOLT	16
19	2M849 WASHER	16
20	5H1190 SEAL	1
21	3P5802 HOUSING	1
22	3B2225 DOWEL	2
23	7K4330 SPACER	1
24	5B1866 PLUG	1
25	6B7687 ROLLER	2
26	3P5969 SHAFT	2
27	8S9092 BOLT	2
28	1D4720 NUT	2
29	9H7657 LEVER	2
30	3H1977 PIN	2
31	3B4617 COTTER PIN	2
32	2S8571 VALVE	2
33	54362 ELBOW	2
34	3K360 SEAL	2
35	8P6251 TUBE ASSEM.	2
36	307947 ELBOW	1
37	3J1907 SEAL	2
38	5P3166 TEE	3
39	8M506 CONNECTOR	1
40	1P1441 NUT	1
41	308144 REDUCER	1
42	8P6253 TUBE ASSEM.	1
43	453652 TEE	1
	8P6248 TUBE ASSEM.	1
	9S1350 CLIP	1
	4S5719 SPACER	1
	9H8839 SEAL	1
	5M6213 PLUG	1
	3S5096 CLAMP	2
	672935 FITTING	1

▲ ORDER BY THE CENTIMETRE 165633

8P6618 BRAKE HYDRAULIC MECHANISM GROUP—Part 1
Serial No. 92V4233—Up

C INDICATES CHANGE

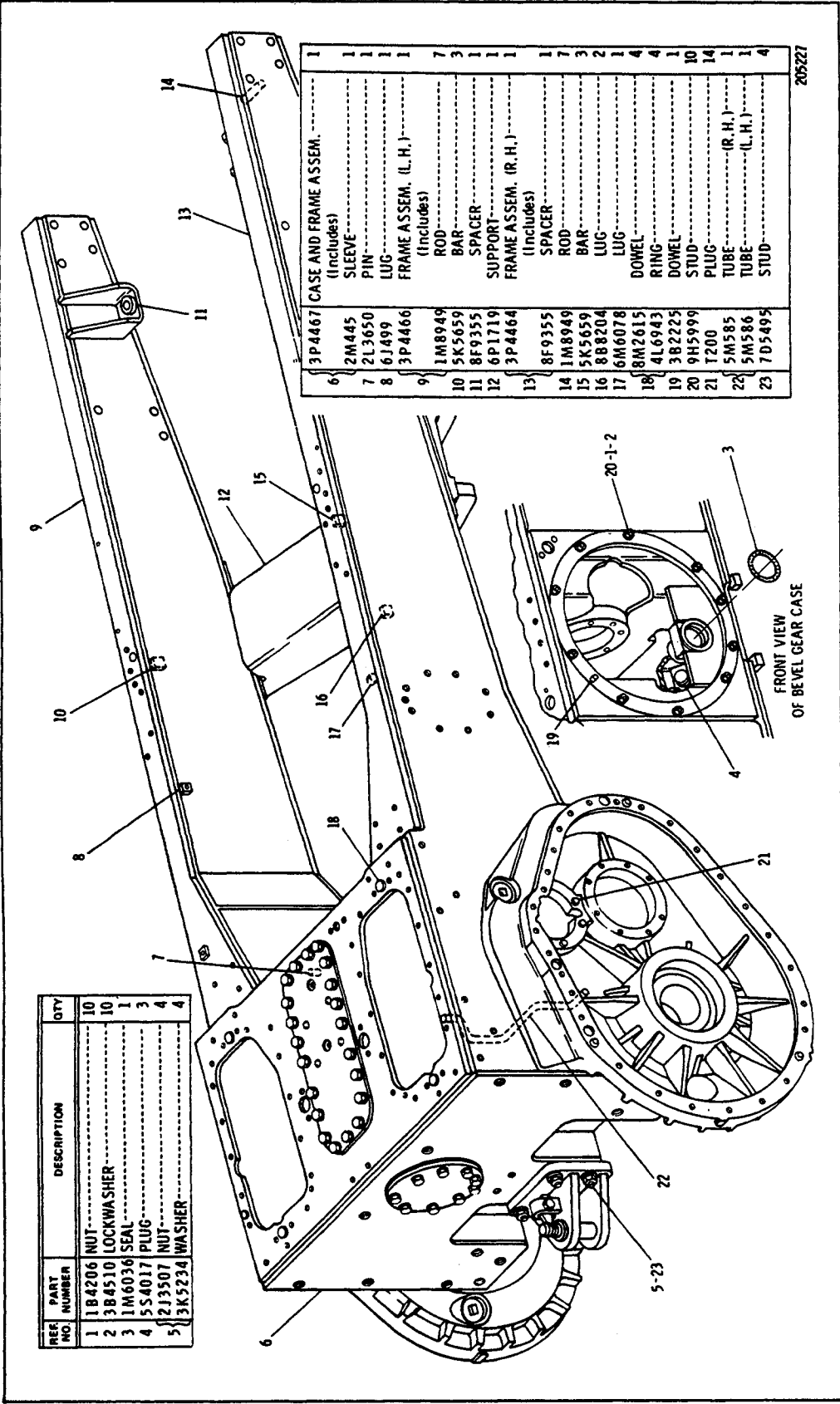
8P6618 BRAKE HYDRAULIC MECHANISM GROUP—Part 2
 Serial No. 92V4233—Up



REF. NO.	PART NUMBER	DESCRIPTION	QTY
1	9S1350	CLIP	1
2	4S5719	SPACER	1
3	8P6249	TUBE ASSEM.	1
4	54362	ELBOW	2
5	3K360	SEAL	2
6	5M6214	PLUG	1
7	8P6252	TUBE ASSEM.	1
8	3P5799	HOUSING	1
9	9S1366	BOLT	16
10	2M849	WASHER	16
11	5B1866	PLUG	1
12	5H1190	SEAL	1
13	7M7260	LIQUID GASKET	1
14	S1589	BOLT	2
15	9H8839	SEAL	2
16	1M3688	LEVER	1
17	1B8719	KEY	2
18	5P1442	HOSE	1
19	5P1775	FITTING	1
20	L1351	BOLT	6
21	3B4506	LOCKWASHER	14
22	9H8889	COVER	2
23	9H8890	GASKET	2
24	3B2225	DOWEL	2
25	8P8255	COVER ASSEM.	2
26	5M6213	PLUG	1
27	1F1609	SPACER	2
28	L1021	PLUG	2
29	1J3710	BEARING	1
30	2S8359	SLEEVE	2
31	1A2029	BOLT	1
32	672935	FITTING	8
33	3S5096	CLAMP	1
34			2

A ORDER BY THE CENTIMETRE C INDICATES CHANGE 165634

CATERPILLAR D7G TRACTOR



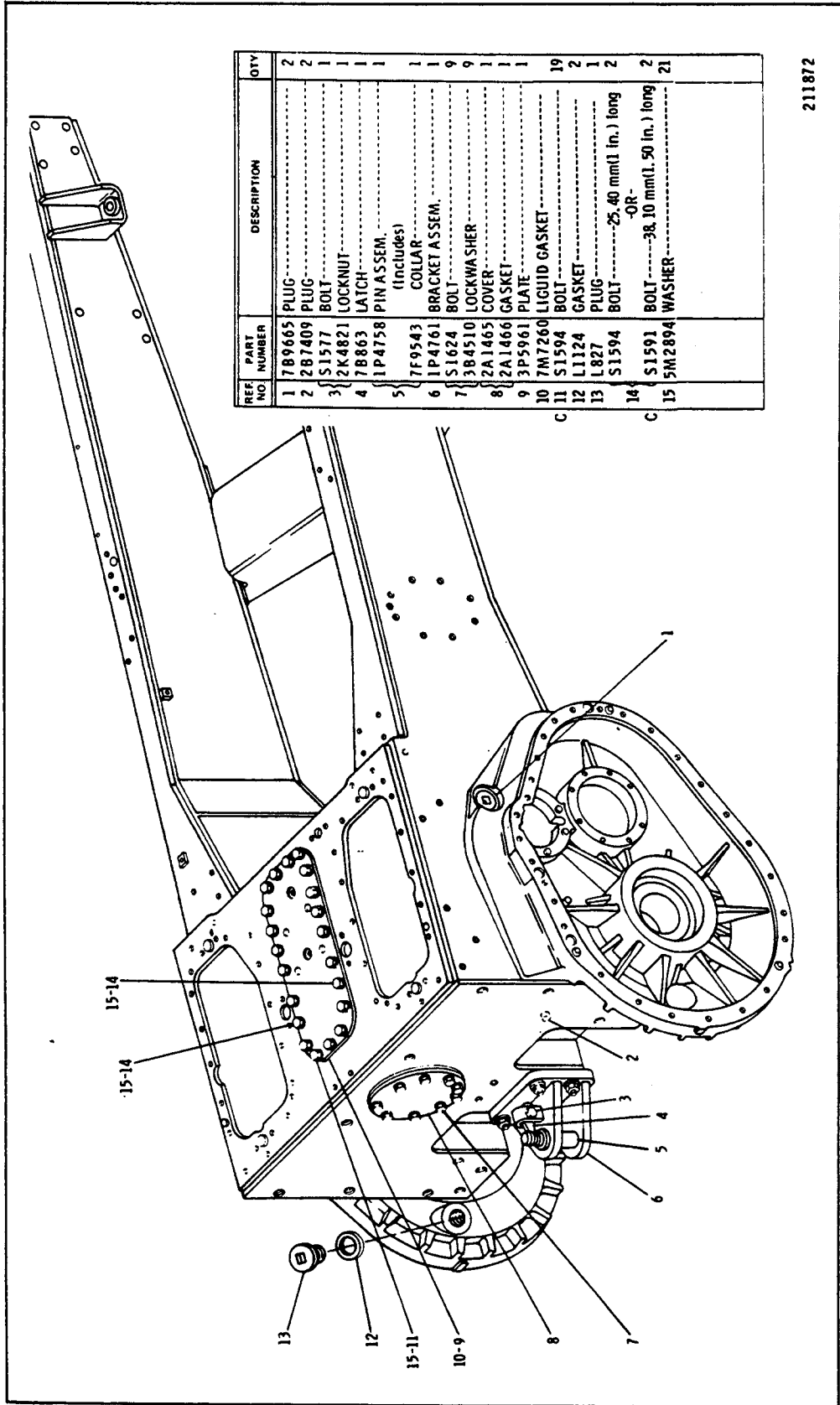
REF NO	PART NUMBER	DESCRIPTION	QTY
1	1B4206	NUT	10
2	3B4510	LOCKWASHER	10
3	1M6036	SEAL	1
4	5S4017	PLUG	3
5	2J3507	NUT	4
	3K5234	WASHER	4

QTY	PART NUMBER	DESCRIPTION
1	3P4467	CASE AND FRAME ASSEM. (Includes)
1	2M445	SLEEVE
1	7 2L3650	PIN
1	8 6J499	LUG
1	3P4466	FRAME ASSEM. (L. H.) (Includes)
7	1M8949	ROD
3	5K5659	BAR
1	8F9355	SPACER
1	6P1719	SUPPORT
1	3P4464	FRAME ASSEM. (R. H.) (Includes)
1	8F9355	SPACER
7	1M8949	ROD
3	5K5659	BAR
2	8B8204	LUG
1	6M6078	LUG
4	8M2615	DOWEL
4	4L6943	RING
1	3B2225	DOWEL
10	9H5999	STUD
14	T200	PLUG
1	5M585	TUBE (R. H.)
1	5M586	TUBE (L. H.)
4	7D5495	STUD

205227

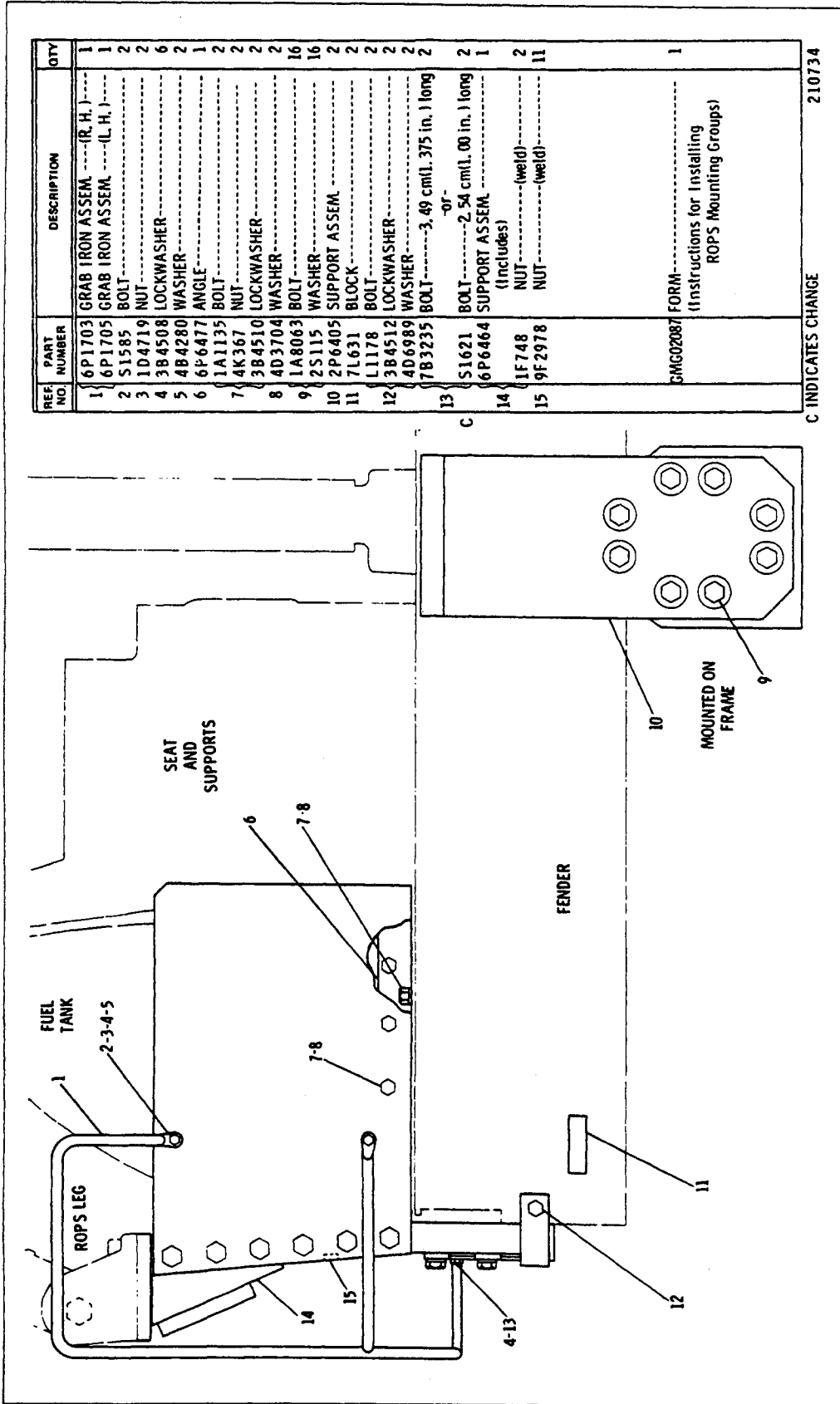
3P4468 FRAME AND CASE GROUP—Part 1

3P4468 FRAME AND CASE GROUP—Part 2



REF NO.	PART NUMBER	DESCRIPTION	QTY
1	789665	PLUG	2
2	287409	PLUG	2
3	S1577	BOLT	1
4	284821	LOCKNUT	1
5	78863	LATCH	1
6	1P4758	PIN ASSEM. (Includes) COLLAR	1
7	7F9543	BRACKET ASSEM.	1
8	1P4761	BOLT	9
9	S1624	LOCKWASHER	9
10	384510	COVER	1
11	2A1465	GASKET	1
12	2A1466	PLATE	1
13	3P5961	LIGUID GASKET	1
14	7M7260	BOLT	19
15	S1594	GASKET	2
15-14	L1124	PLUG	1
15-14	S1594	BOLT	2
15-14	S1591	BOLT	2
15-14	5M2894	WASHER	21

211872

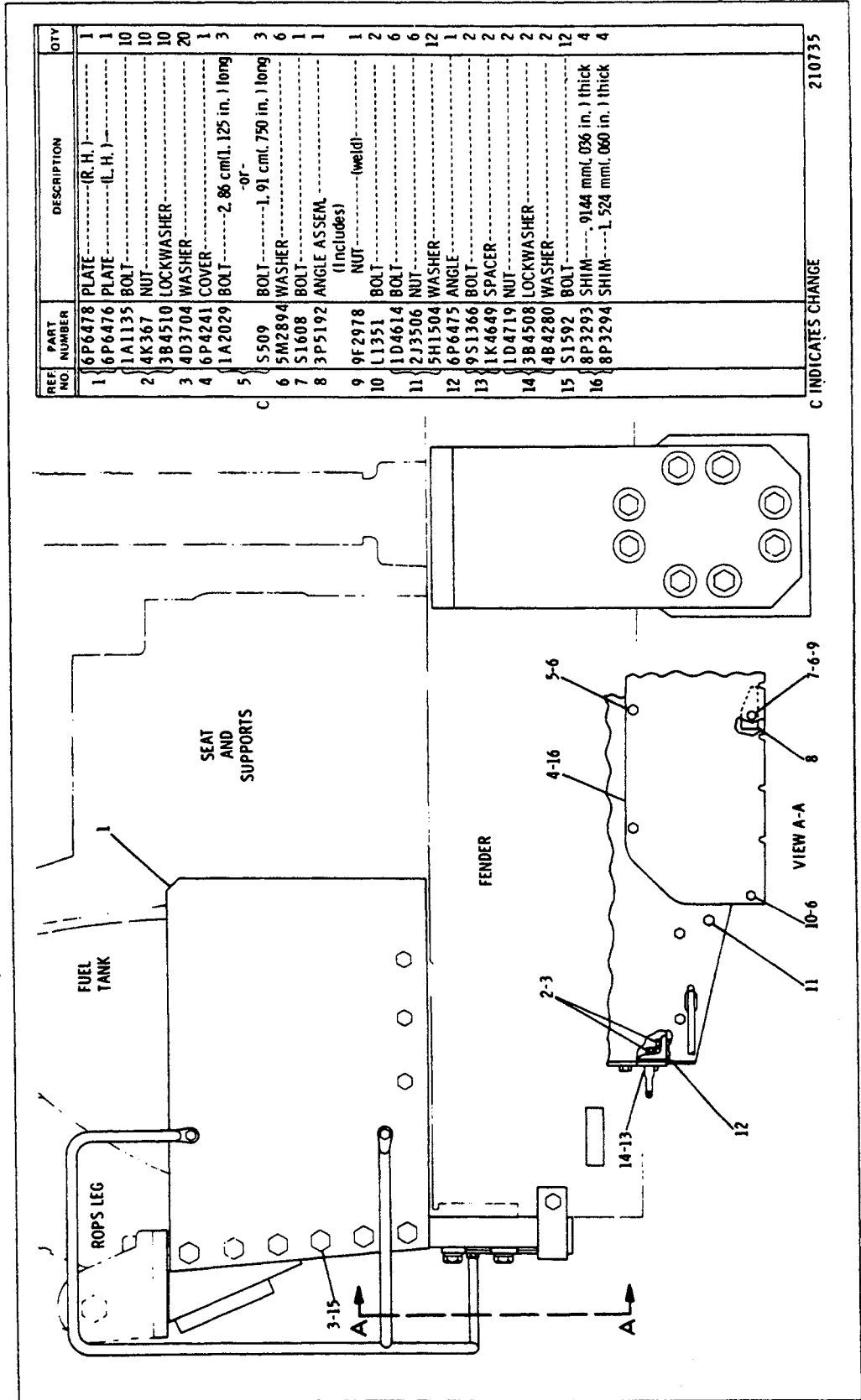


REF. NO.	PART NUMBER	DESCRIPTION	QTY
1	6P1703	GRAB IRON ASSEM. (R. H.)	1
2	6P1705	GRAB IRON ASSEM. (L. H.)	1
3	51585	BOLT	2
4	1D4719	NUT	2
5	3B4508	LOCKWASHER	6
6	4B4280	WASHER	2
7	6P6477	ANGLE	1
8	1A1135	BOLT	2
9	4K367	NUT	2
10	3B4510	LOCKWASHER	2
11	4D3704	WASHER	2
12	1A8063	BOLT	16
13	2S115	WASHER	16
14	2P6405	SUPPORT ASSEM.	2
15	7L631	BLOCK	2
16	L1178	BOLT	2
17	3B4512	LOCKWASHER	2
18	4D6989	WASHER	2
19	7B3235	BOLT -3.49 cm(1.375 in.) long	2
20	S1621	BOLT -2.54 cm(1.00 in.) long	2
21	6P6464	SUPPORT ASSEM. (includes)	1
22	1F748	NUT (weld)	2
23	9F2978	NUT (weld)	11
C/MG02087 FORM (Instructions for Installing ROPS Mounting Groups)			1

C INDICATES CHANGE 210734

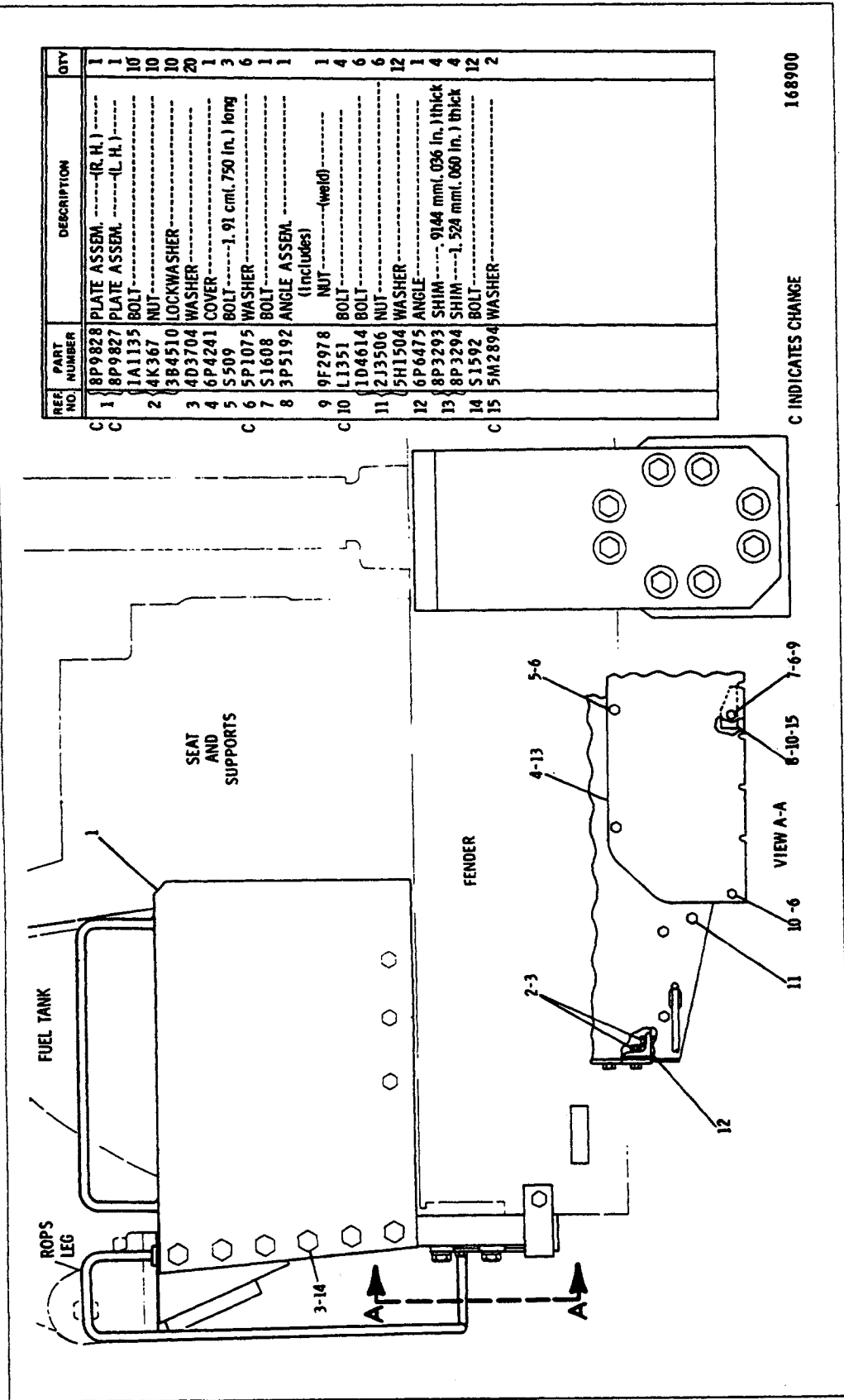
3P5579 ROLL-OVER PROTECTIVE STRUCTURE MOUNTING GROUP—Part 1
 Serial No. 92V2263 to 92V4029 inclusive
 Also available as an Attachment at Serial No. 92V2127 to 92V2262 inclusive
 FOR USE WITH ROLL-OVER PROTECTIVE STRUCTURE

3P5579 ROLL-OVER PROTECTIVE STRUCTURE MOUNTING GROUP—Part 2
 Serial No. 92V2263 to 92V4029 inclusive
 Also available as an Attachment at Serial No. 92V2127 to 92V2262 inclusive
 FOR USE WITH ROLL-OVER PROTECTIVE STRUCTURE



REF. NO.	PART NUMBER	DESCRIPTION	QTY
1	6P6478	PLATE (R. H.)	1
1	6P6476	PLATE (L. H.)	1
1	1A1135	BOLT	10
2	4K367	NUT	10
3	384510	LOCKWASHER	10
3	4D3704	WASHER	20
4	6P4241	COVER	1
5	1A2029	BOLT 2.86 cm (1.125 in.) long	3
5	S509	BOLT 1.91 cm (750 in.) long	3
6	5M2894	WASHER	6
7	51608	BOLT	1
8	3P5192	ANGLE ASSEM. (Includes)	1
9	9F2978	NUT (weld)	1
10	1L1351	BOLT	2
10	1D4614	BOLT	6
11	2J3506	NUT	6
11	5H1504	WASHER	12
12	6P6475	ANGLE	1
13	9S1366	BOLT	2
13	1K4649	SPACER	2
14	1D4719	NUT	2
14	384508	LOCKWASHER	2
14	4B4280	WASHER	2
15	S1592	BOLT	12
16	8P3293	SHIM 91.44 mm (.036 in.) thick	4
16	8P3294	SHIM 1.524 mm (.060 in.) thick	4

C INDICATES CHANGE 210735



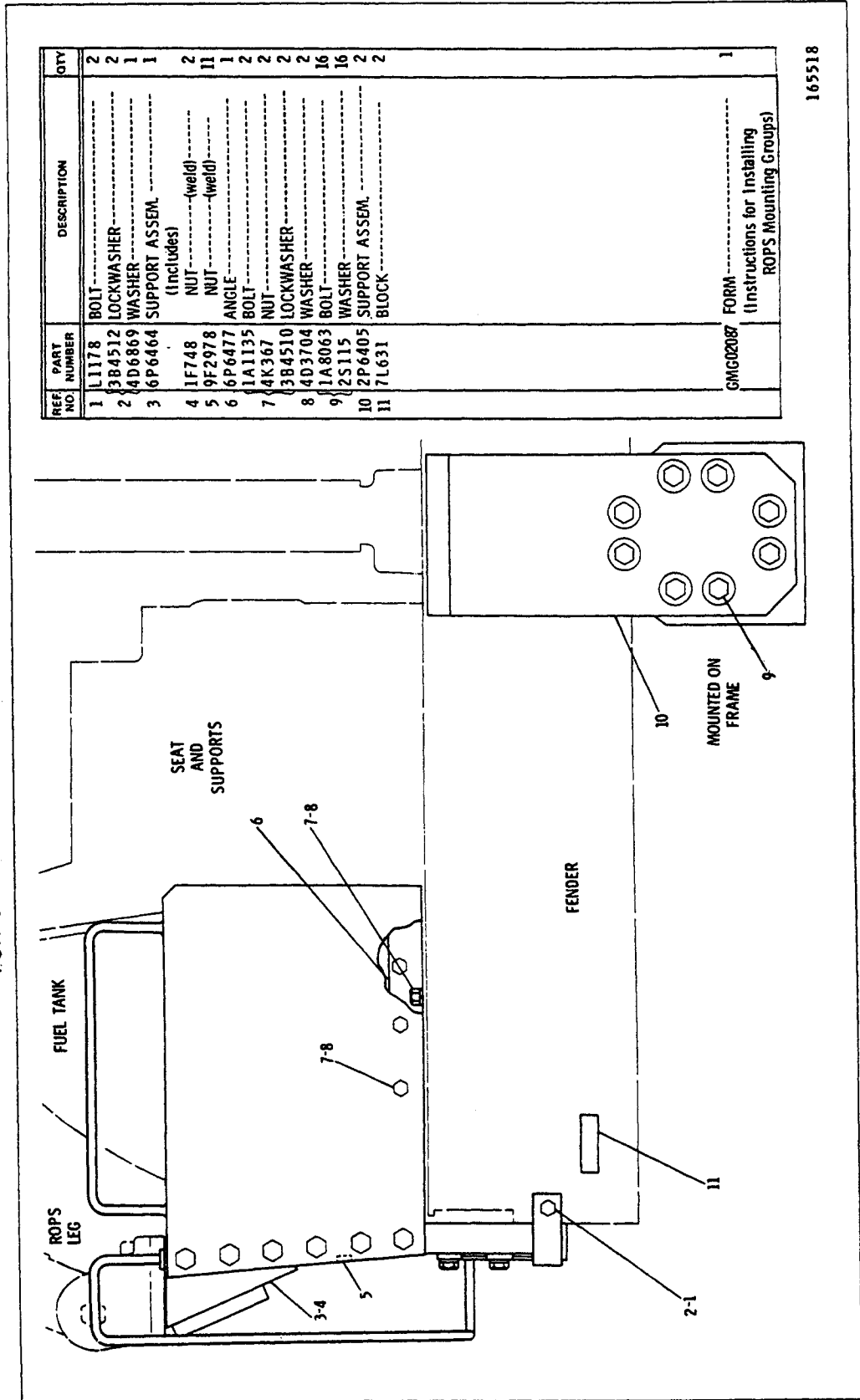
REF. NO.	PART NUMBER	DESCRIPTION	QTY
C 1	8P9828	PLATE ASSEM.(R. H.)	1
C 1	8P9827	PLATE ASSEM.(L. H.)	1
C 1	1A1135	BOLT	10
2	4K367	NUT	10
3	3B4510	LOCKWASHER	10
4	4D3704	WASHER	20
5	6P4241	COVER	1
C 5	5S09	BOLT1.91 cm(.750 in.) long	3
6	5P1075	WASHER	6
7	S1608	BOLT	1
8	3P5192	ANGLE ASSEM. (includes)	1
9	9F2978	NUT(weld)	1
C 10	L1351	BOLT	4
11	1D4614	BOLT	4
11	2J3506	NUT	6
12	5H1504	WASHER	6
12	6P6475	ANGLE	12
13	8P3293	SHIM 9144 mm(.036 in.) thick	1
13	8P3294	SHIM 1.524 mm(.060 in.) thick	4
14	S1592	BOLT	4
C 15	5M2894	WASHER	12
			2

168900

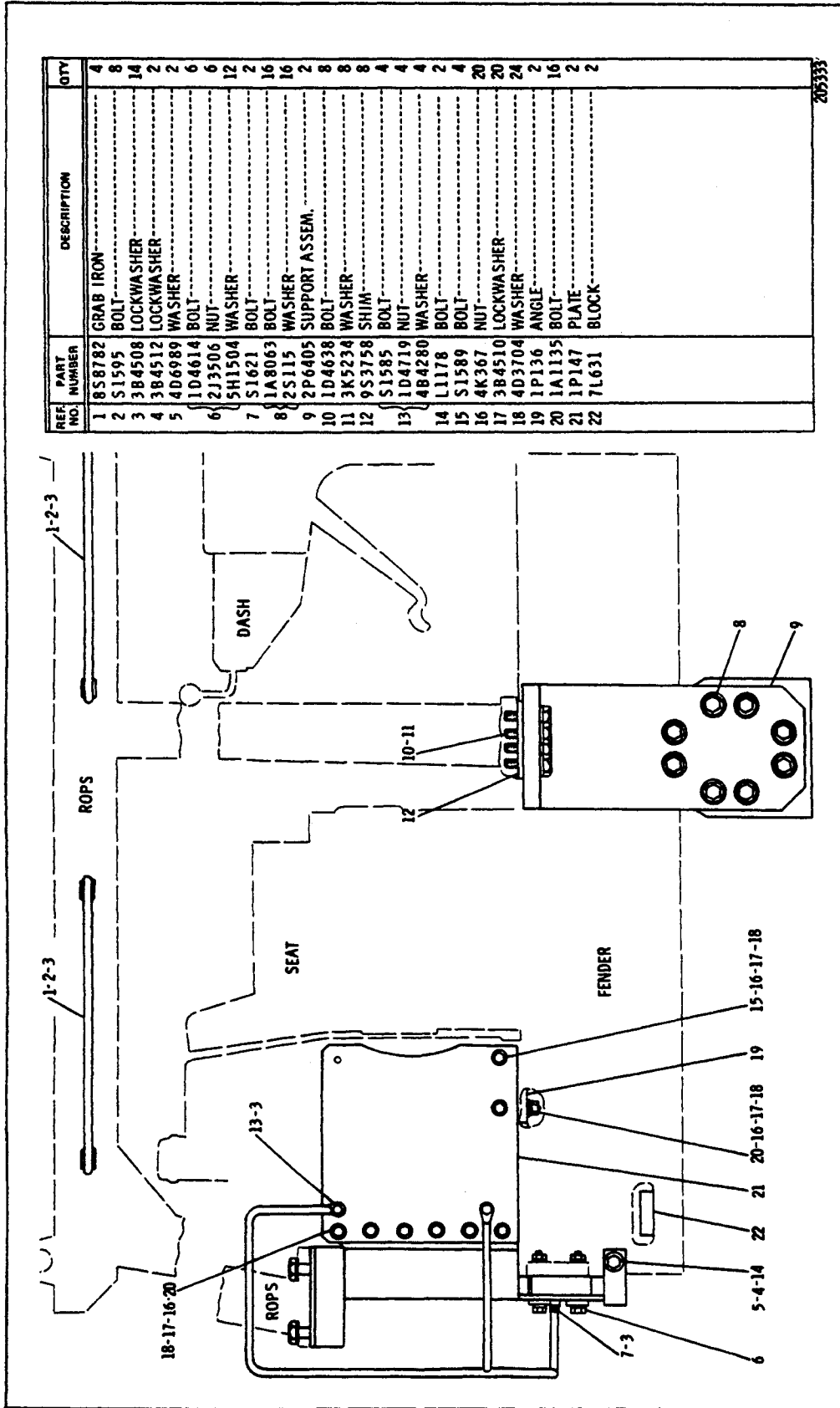
C INDICATES CHANGE

3P5579 ROLL-OVER PROTECTIVE STRUCTURE MOUNTING GROUP—Part 1
 Serial No. 92V4030—Up
 Also available as an Attachment at Serial No. 92V2127 to 92V2262 inclusive
 FOR USE WITH ROLL-OVER PROTECTIVE STRUCTURE

3P5579 ROLL-OVER PROTECTIVE STRUCTURE MOUNTING GROUP—Part 2
 Serial No. 92V4030—Up
 Also available as an Attachment at Serial No. 92V2127 to 92V2262 inclusive
 FOR USE WITH ROLL-OVER PROTECTIVE STRUCTURE



165518

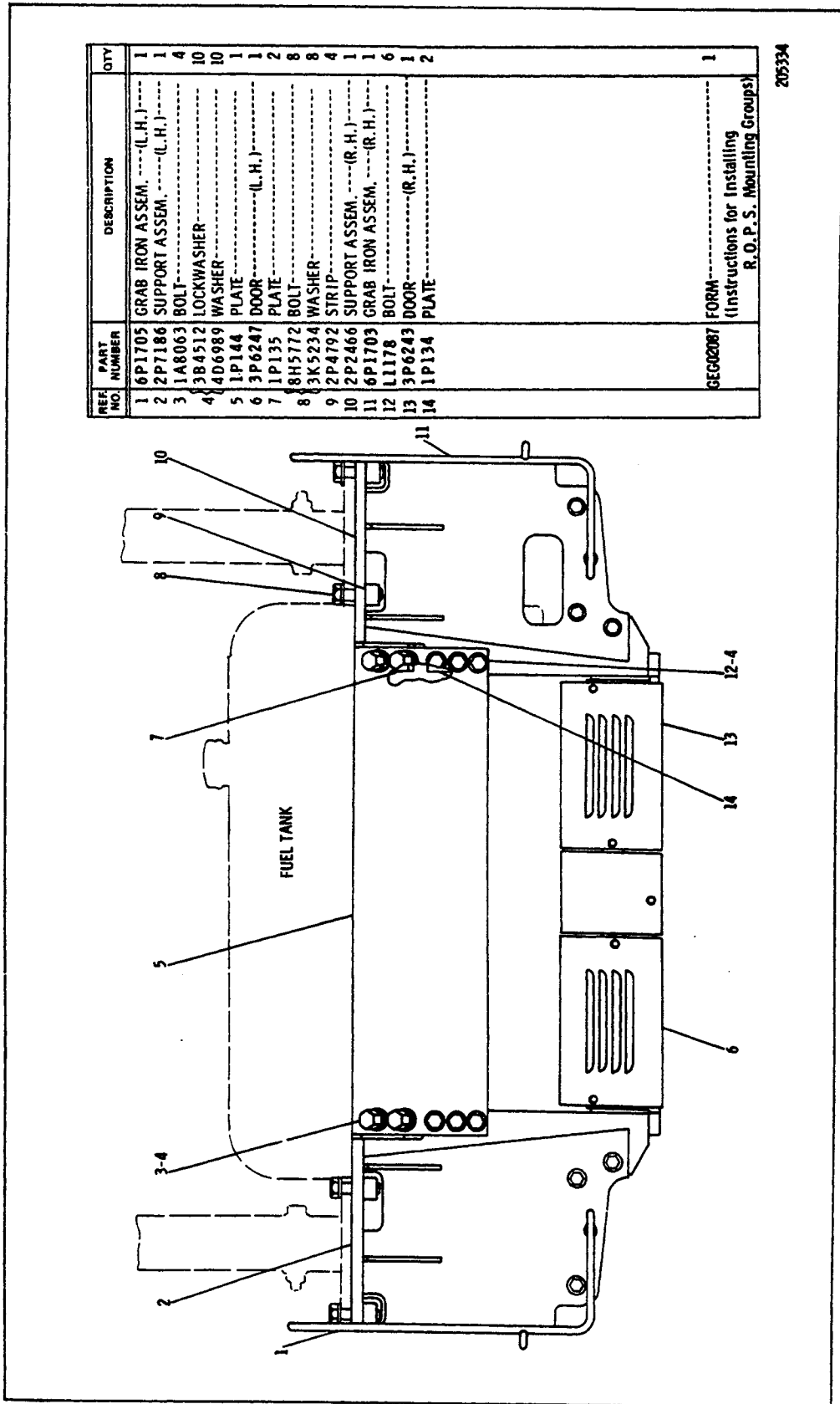


REF. NO.	PART NUMBER	DESCRIPTION	QTY
1	18S8782	GRAB IRON	4
2	S1595	BOLT	8
3	3B4508	LOCKWASHER	14
4	3B4512	LOCKWASHER	2
5	4D6989	WASHER	2
6	1D4614	BOLT	6
7	2J3506	NUT	6
8	5H1504	WASHER	12
9	S1621	BOLT	2
10	1A8063	BOLT	16
11	2S115	WASHER	16
12	2P6405	SUPPORT ASSEM.	2
13	1D4638	BOLT	8
14	3K5234	WASHER	8
15	9S3758	SHIM	8
16	S1585	BOLT	4
17	1D4719	NUT	4
18	4B4280	WASHER	4
19	L1178	BOLT	2
20	S1589	BOLT	4
21	4K367	NUT	4
22	3B4510	LOCKWASHER	20
	18 4D3704	WASHER	20
	19 1P136	ANGLE	24
	20 1A1135	BOLT	2
	21 1P147	PLATE	16
	22 7L631	BLOCK	2

205333

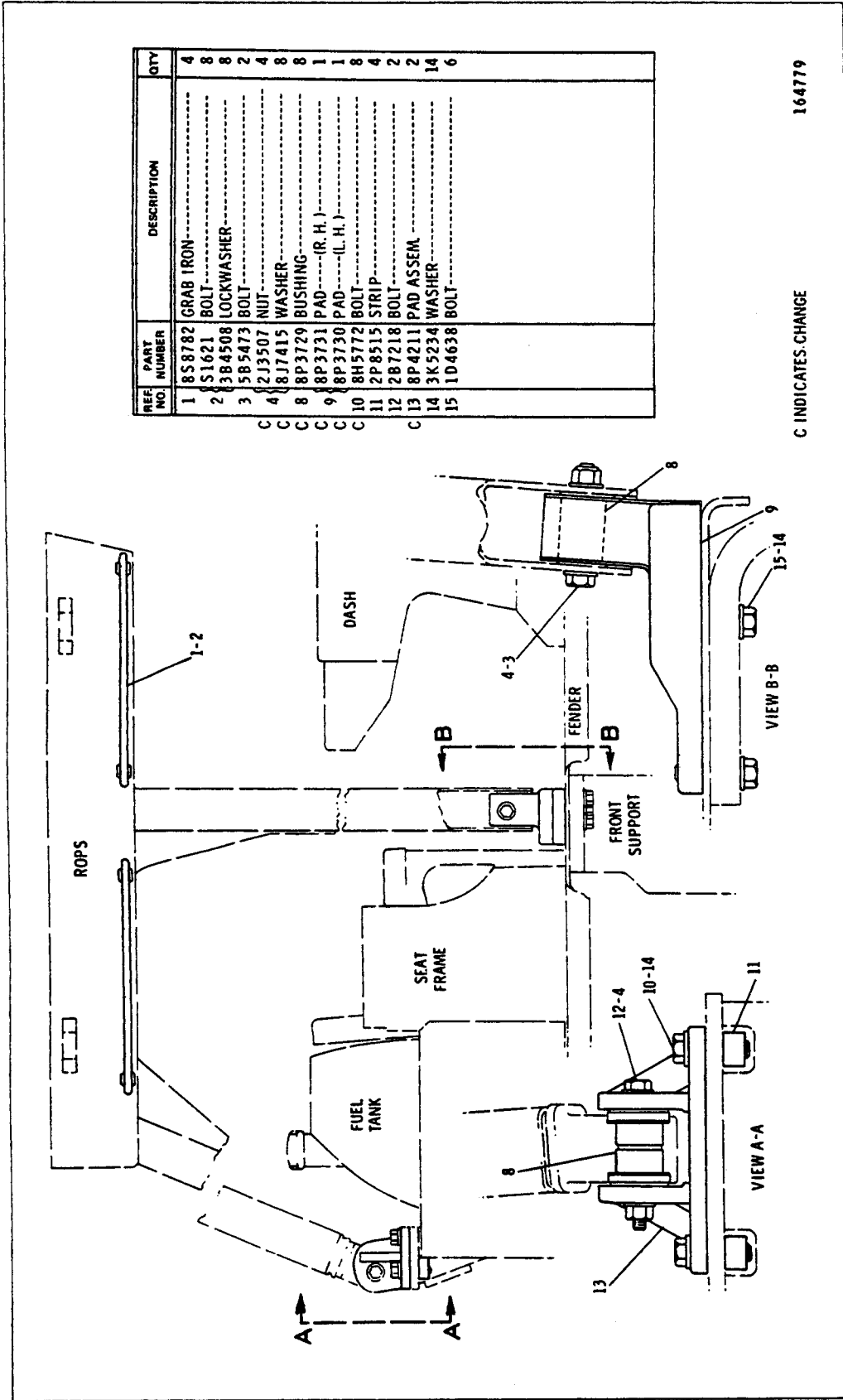
6P8096 ROLL-OVER PROTECTIVE STRUCTURE MOUNTING GROUP--Part 1
 Serial No. 92V2127 to 92V2262 inclusive
 Part of 6P8097 Roll-Over Protective System Arrangement listed on Page 222
 AN ATTACHMENT

6P8096 ROLL-OVER PROTECTIVE STRUCTURE MOUNTING GROUP—Part 2
 Serial No. 92V2127 to 92V2262 inclusive
 Part of 6P8097 Roll-Over Protective System Arrangement listed on Page 222
 AN ATTACHMENT



REF. NO.	PART NUMBER	DESCRIPTION	QTY
1	6P1705	GRAB IRON ASSEM. ---(L.H.)---	1
2	2P7186	SUPPORT ASSEM. ---(L.H.)---	1
3	1A8063	BOLT-----	4
4	3B4512	LOCKWASHER-----	10
5	4D6989	WASHER-----	10
6	1P144	PLATE-----	1
7	3P6247	DOOR-----	1
8	1P135	PLATE-----	2
9	8H5772	BOLT-----	8
10	3K5234	WASHER-----	8
11	2P4792	STR IP-----	4
12	2P2466	SUPPORT ASSEM. --- (R.H.) ---	1
13	6P1703	GRAB IRON ASSEM. --- (R.H.) ---	1
14	L1178	BOLT-----	6
	3P6243	DOOR-----	1
	1P134	PLATE-----	2
GEG02087 FORM----- (Instructions for Installing R.O.P.S. Mounting Groups)			1

205334



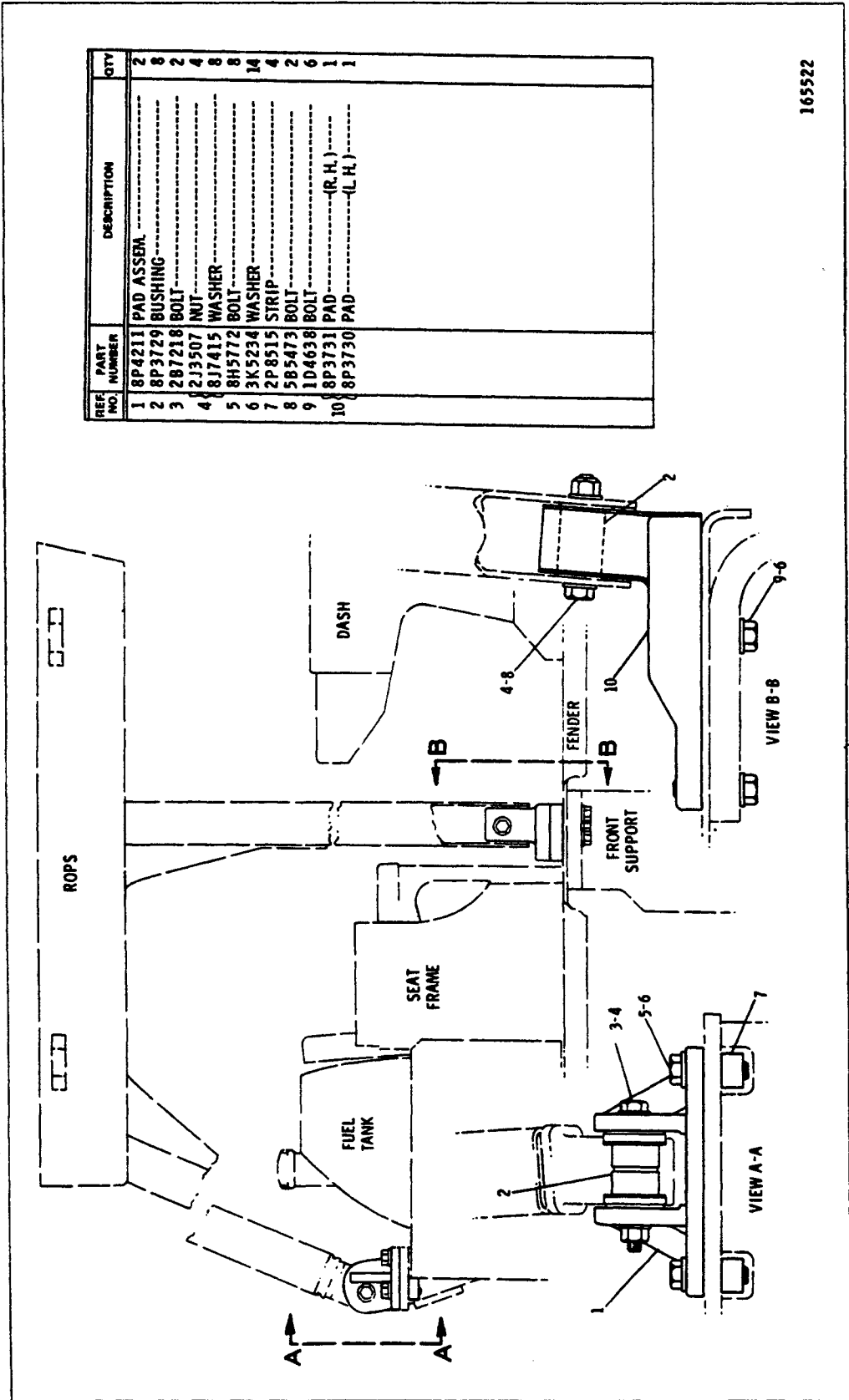
164779

C INDICATES CHANGE

6P5424 ROLL-OVER PROTECTIVE STRUCTURE MOUNTING GROUP
 Serial No. 92V2263 to 92V6001 inclusive
 Also part of 6P6439 & 6P5384 Roll-Over Protective System Arrangements listed on Pages 222 & 223

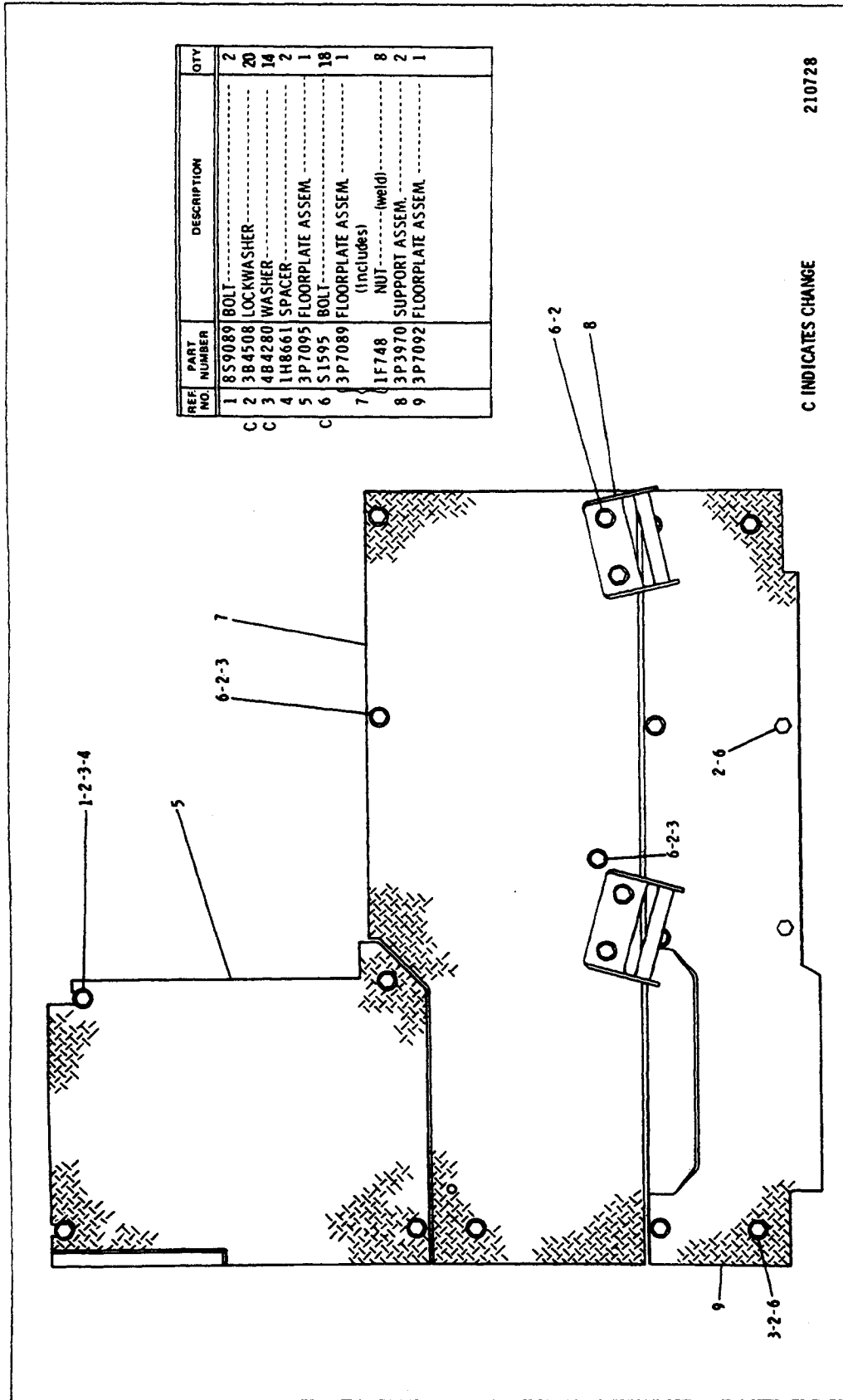
6P5424 ROLL-OVER PROTECTIVE STRUCTURE MOUNTING GROUP

Serial No. 92V6002—Up
 Also part of 6P6439 and 6P5384 Roll-Over Protective System Arrangements listed on Pages 222 and 223



REF. NO.	PART NUMBER	DESCRIPTION	QTY
1	8P4211	PAD ASSEM.	2
2	8P3729	BUSHING	8
3	2B7218	BOLT	2
4	2J3507	NUT	4
5	8J7415	WASHER	8
6	8H5772	BOLT	8
7	3K5234	WASHER	14
8	2P8515	STRIP	4
9	5B5473	BOLT	2
10	1D4638	BOLT	6
	8P3731	PAD---(R.H.)	1
	8P3730	PAD---(L.H.)	1

165522



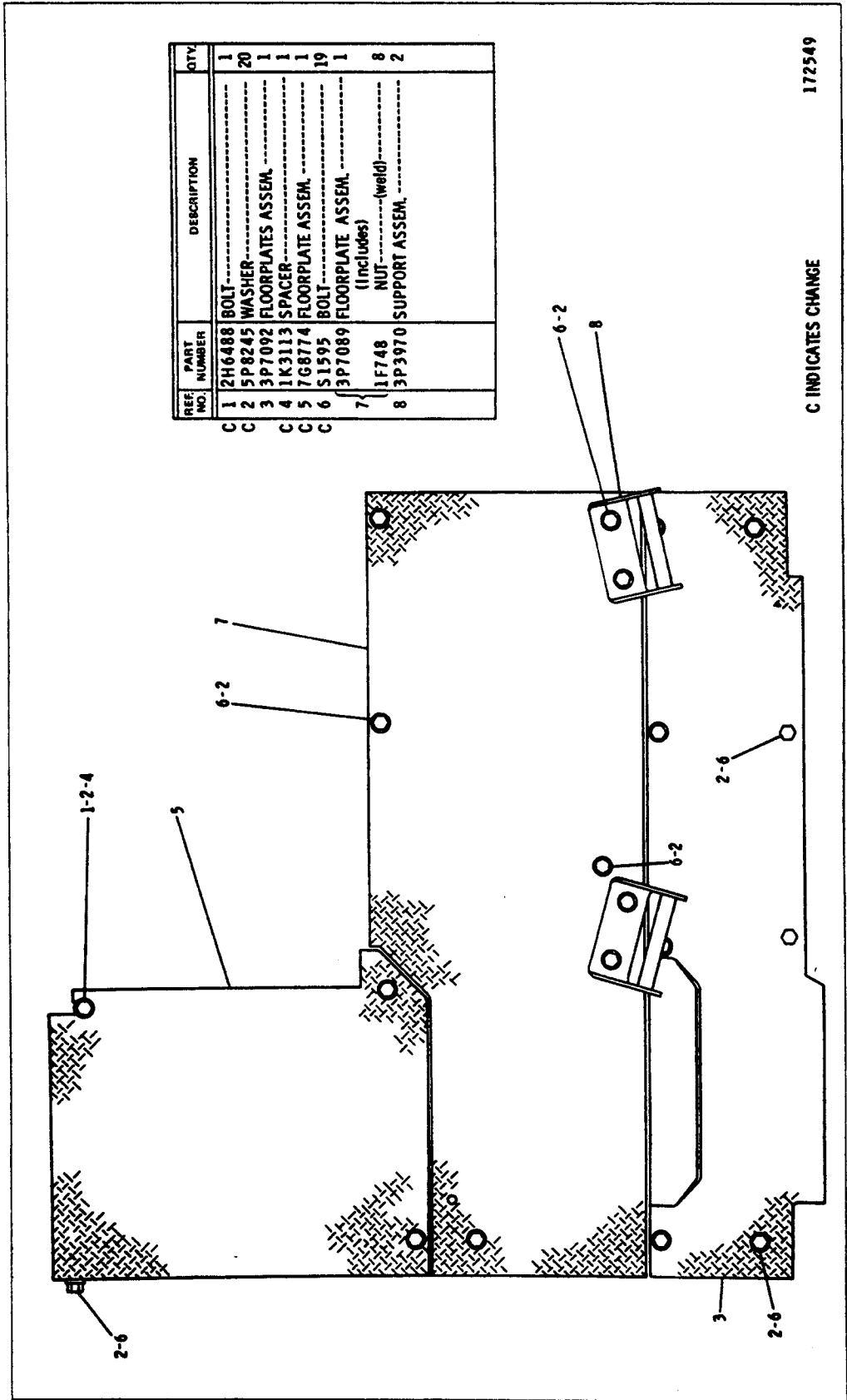
REF. NO.	PART NUMBER	DESCRIPTION	QTY
1	8S9089	BOLT	2
2	3B4508	LOCKWASHER	20
3	4B4280	WASHER	16
4	1H8661	SPACER	2
5	3P7095	FLOORPLATE ASSEM.	1
6	S1595	BOLT	18
6	3P7089	FLOORPLATE ASSEM.	1
7	1F748	(includes) NUT	8
8	3P3970	SUPPORT ASSEM.	2
9	3P7092	FLOORPLATE ASSEM.	1

210728

C INDICATES CHANGE

3P5578 FLOORPLATE GROUP
Serial No. 92V2127 to 92V6001 inclusive

3P5578 FLOORPLATE GROUP
Serial No. 92V6002—Up

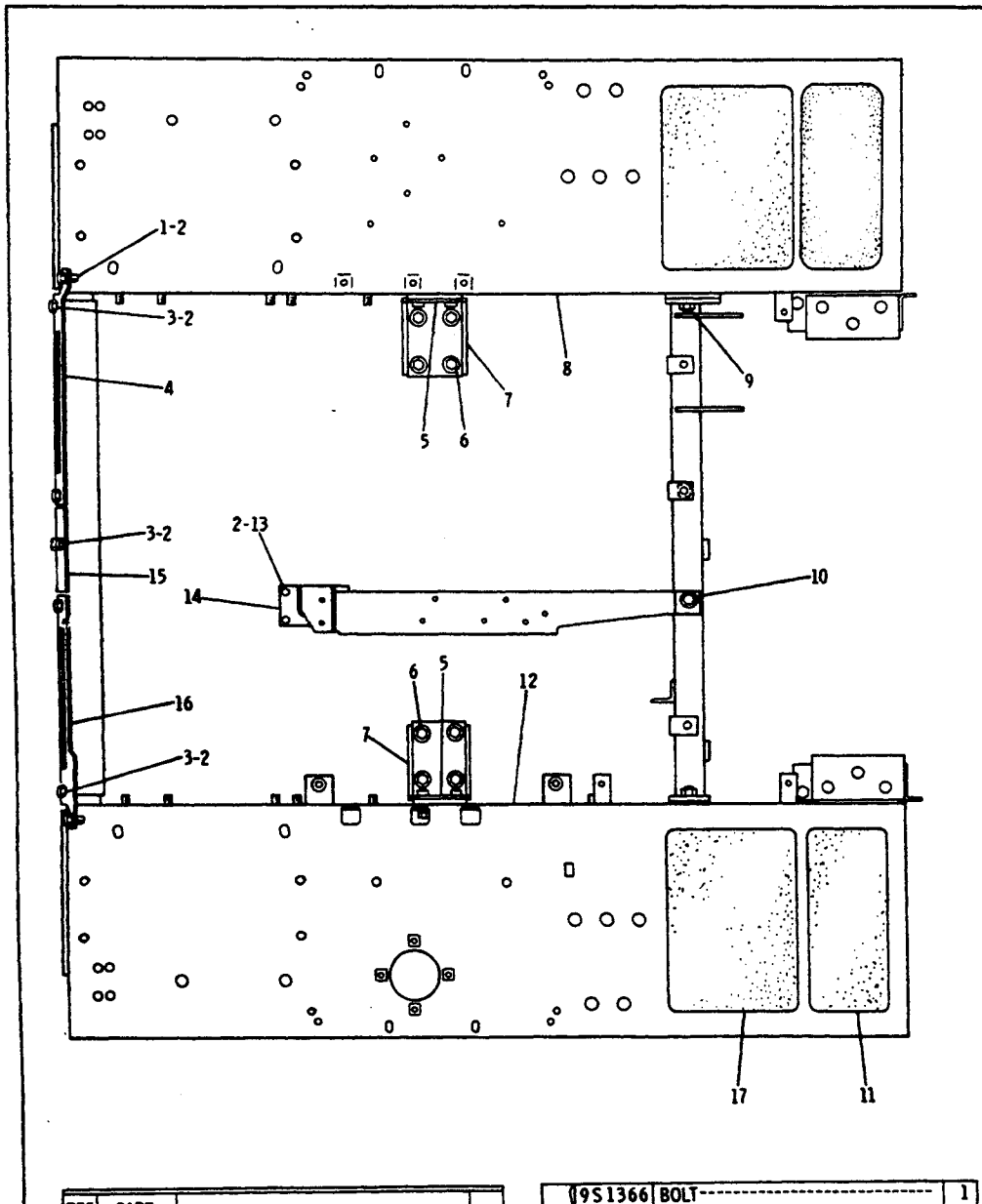


REF. NO.	PART NUMBER	DESCRIPTION	QTY.
C 1	2H6488	BOLT	1
C 2	5P8245	WASHER	20
C 3	3P7092	FLOORPLATES ASSEM.	1
C 4	1K3113	SPACER	1
C 5	7G8774	FLOORPLATE ASSEM.	1
C 6	S1595	BOLT	19
C 7	3P7089	FLOORPLATE ASSEM. (includes NUT (weld))	1
	1F748	NUT (weld)	8
C 8	3P3970	SUPPORT ASSEM.	2

C INDICATES CHANGE

172549

CATERPILLAR D7G TRACTOR



REF. NO.	PART NUMBER	DESCRIPTION	QTY
1	S509	BOLT-----	2
2	3B4506	LOCKWASHER-----	12
3	S1594	BOLT-----	6
	4B4278	WASHER-----	6
4	3P6242	DOOR-----	1
5	3S5286	PLATE ASSEM.-----	2
6	1A1135	BOLT-----	8
	3B4510	LOCKWASHER-----	8
7	L2119	WASHER-----	8
	3S5267	BRACKET ASSEM.-----	2
8	3P8182	FENDER ASSEM.----- (L.H.)-----	1
9	2A1538	BOLT-----	2
	1B4331	NUT-----	2
9	3B4512	LOCKWASHER-----	2
	6P6734	PLATE-----	1

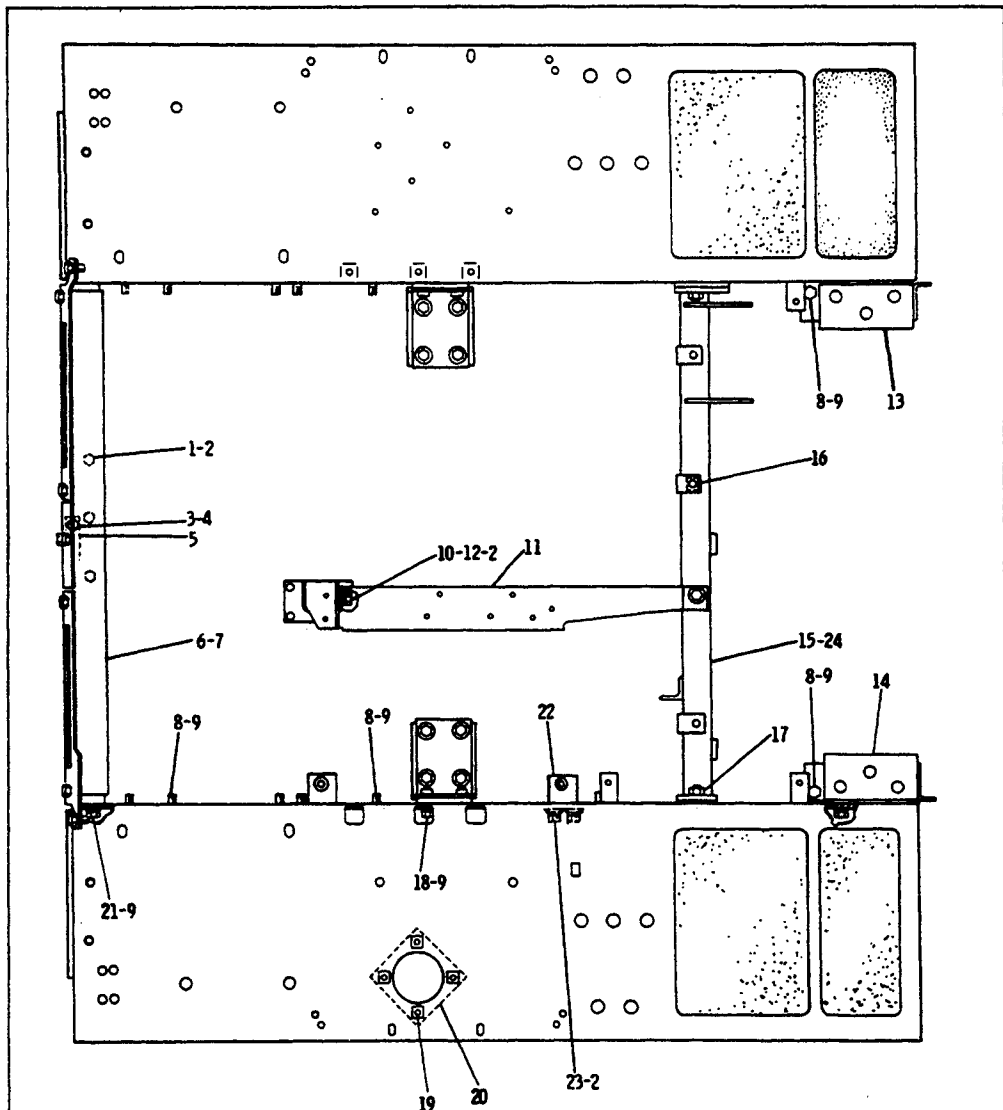
10	9S1366	BOLT-----	1
	1D4719	NUT-----	1
	3B4508	LOCKWASHER-----	1
	4B4280	WASHER-----	1
CA 11	5P5896	TREAD----- .813 m(32 in.)	1
12	3P8183	FENDER ASSEM.----- (R.H.)-----	1
13	S1588	BOLT-----	4
14	3P7656	BRACKET ASSEM.-----	1
15	3P6244	DOOR ASSEM.-----	1
16	3P6246	DOOR-----	1
CA 17	5P5897	TREAD----- .813 m(32 in.)	1

▲ ORDER BY THE METRE. Use as Required

C INDICATES CHANGE

209088

3P574 FENDER GROUP—Part 1
Serial No. 92V2127 to 92V2262 inclusive



REF. NO.	PART NUMBER	DESCRIPTION	QTY
1	S1585	BOLT-----	3
2	9B1006	WASHER-----	3
3	3B4508	LOCKWASHER-----	9
4	L1351	BOLT-----	2
5	3B4506	LOCKWASHER-----	1
5	5M3439	ANGLE ASSEM.-----	1
6	3S6654	SUPPORT ASSEM.-----	1
		(Includes)	
C 6	1F5339	LUG-----	1
7	3S6655	SHIM-----1.524 mm(.060 in.) thick	2
7	3S6656	SHIM-----.914 mm(.036 in.) thick	2
8	S1566	BOLT-----	30
9	3B4510	LOCKWASHER-----	44
C 10	S1621	BOLT-----	1
11	3P7098	SUPPORT ASSEM.-----	1
	S1621	BOLT-----2.54 cm(1 in.) long---	1
12		-OR-	
C 12	S1595	BOLT-----3.175 cm(1.25 in.) long	1

C 13	8P4770	BRACKET ASSEM.-----	1
C 14	8P4769	BRACKET ASSEM.-----	1
15	3P6282	BEAM ASSEM.-----	1
		(Includes)	
C 16	1F748	NUT-----	1
	L1178	BOLT-----	2
17	1B4331	NUT-----	2
	3B4512	LOCKWASHER-----	2
18	1A1135	BOLT-----	8
19	S1594	BOLT-----	4
	4B4278	WASHER-----	4
20	3P4333	COVER-----	1
21	S1589	BOLT-----	6
22	8P808	BRACKET ASSEM.-----	2
23	7B3235	BOLT-----	4
	4B4280	WASHER-----	4
▲ 24	1P943	SHIM-----	2

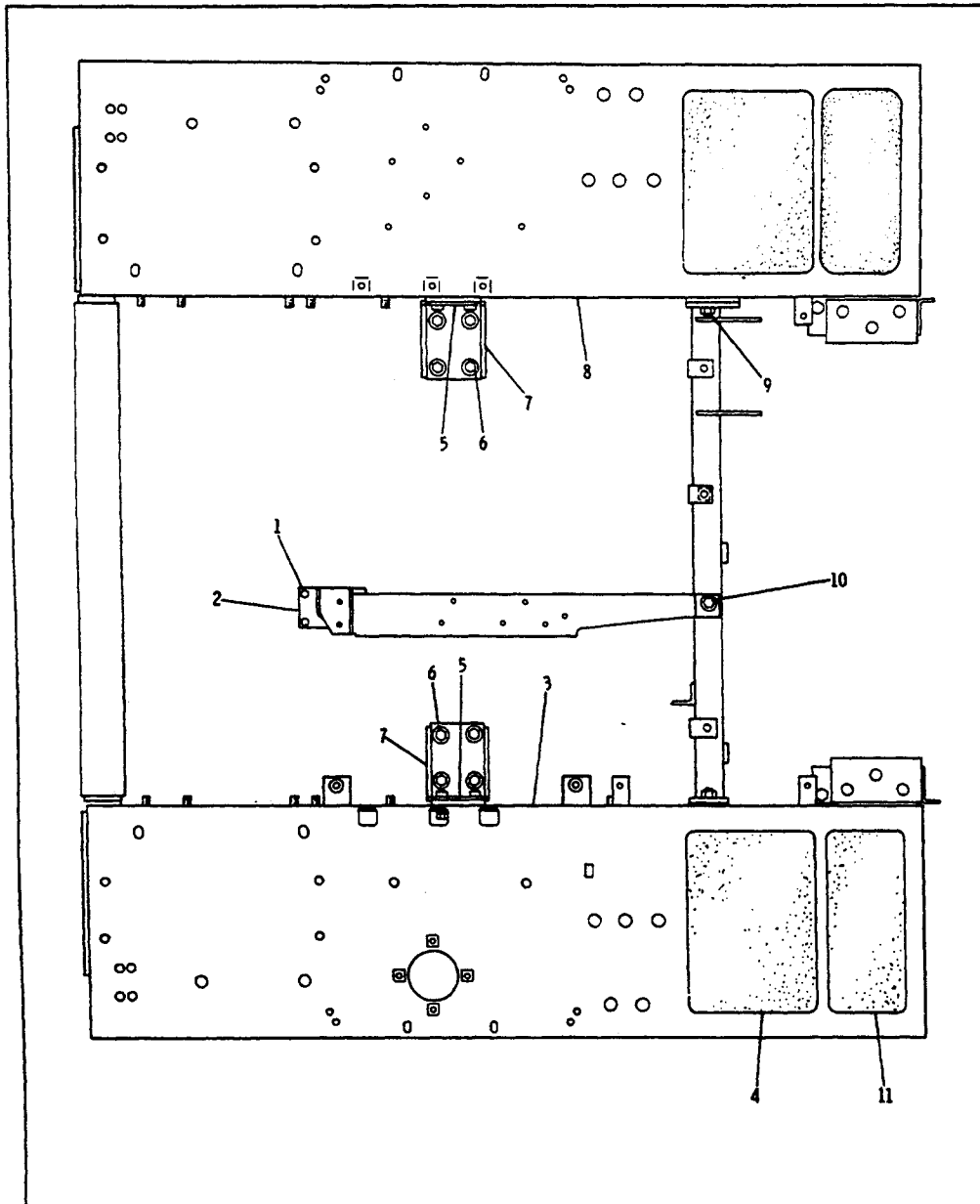
C INDICATES CHANGE

▲ USE AS REQUIRED

209089

3P5574 FENDER GROUP—Part 2
Serial No. 92V2127 to 92V2262 inclusive

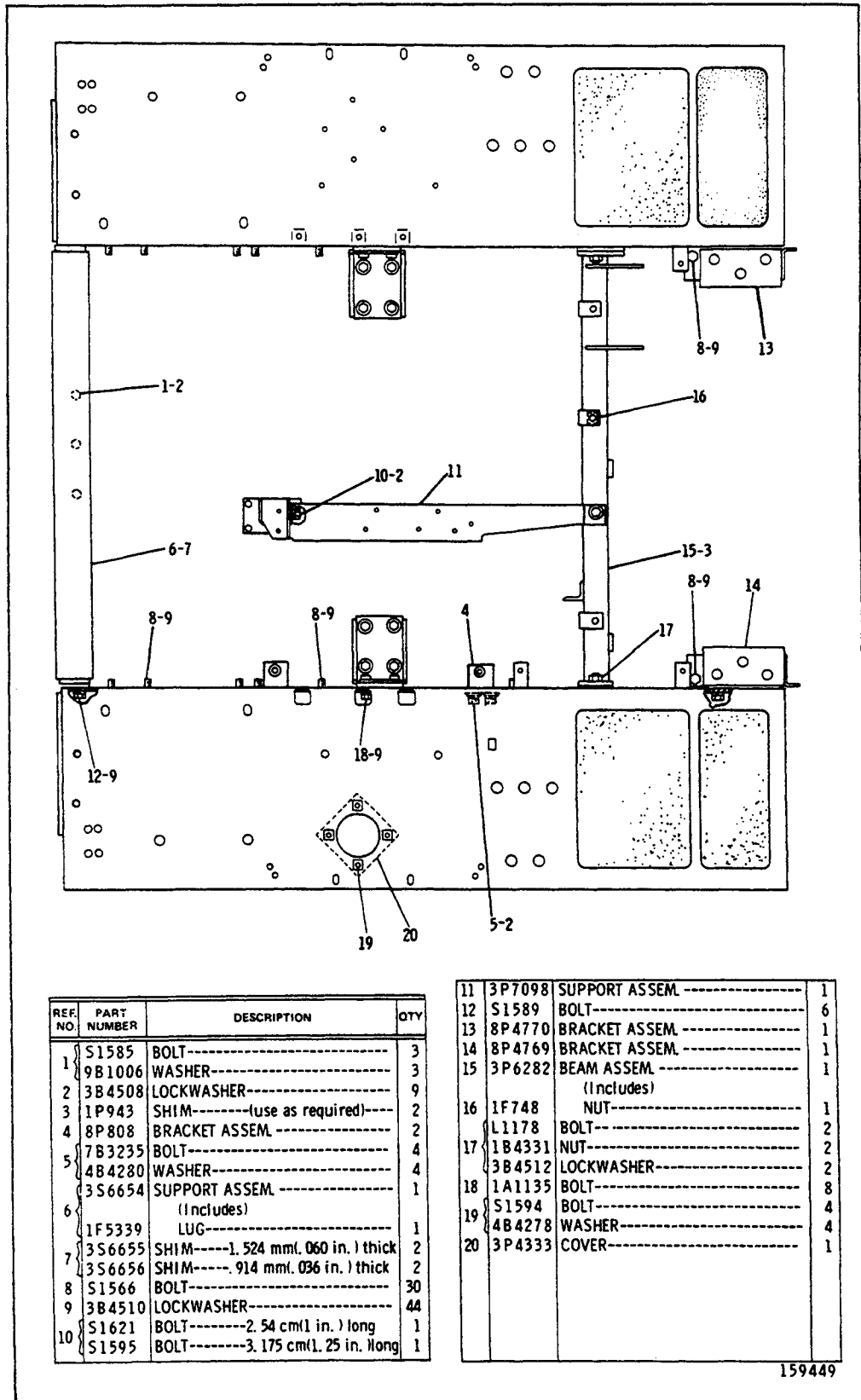
CATERPILLAR D7G TRACTOR



REF. NO.	PART NUMBER	DESCRIPTION	QTY
C 1	S1588	BOLT-----	4
	3B4506	LOCKWASHER-----	4
	3P7656	BRACKET ASSEM.-----	1
	3P8183	FENDER ASSEM.-----(R. H.)-----	1
4	5P5897	TREAD-----, 813 m(32 in.)	1
5	3S5286	PLATE ASSEM.-----	2
6	1A1135	BOLT-----	8
	3B4510	LOCKWASHER-----	8
7	L2119	WASHER-----	8
	3S5267	BRACKET ASSEM.-----	2
8	3P8182	FENDER ASSEM.-----(L. H.)-----	1
9	2A1538	BOLT-----	2
	1B4331	NUT-----	2
10	3B4512	LOCKWASHER-----	2
	6P6734	PLATE-----	1
11	9S1366	BOLT-----	1
	1D4719	NUT-----	1
	3B4508	LOCKWASHER-----	1
11	4B4280	WASHER-----	1
	5P5896	TREAD-----, 813 m(32 in.)	1

▲ ORDER BY THE METRE Use as Required C INDICATES CHANGE 159448

3P5574 FENDER GROUP—Part 1
Serial No. 92V2263 to 92V2501 inclusive



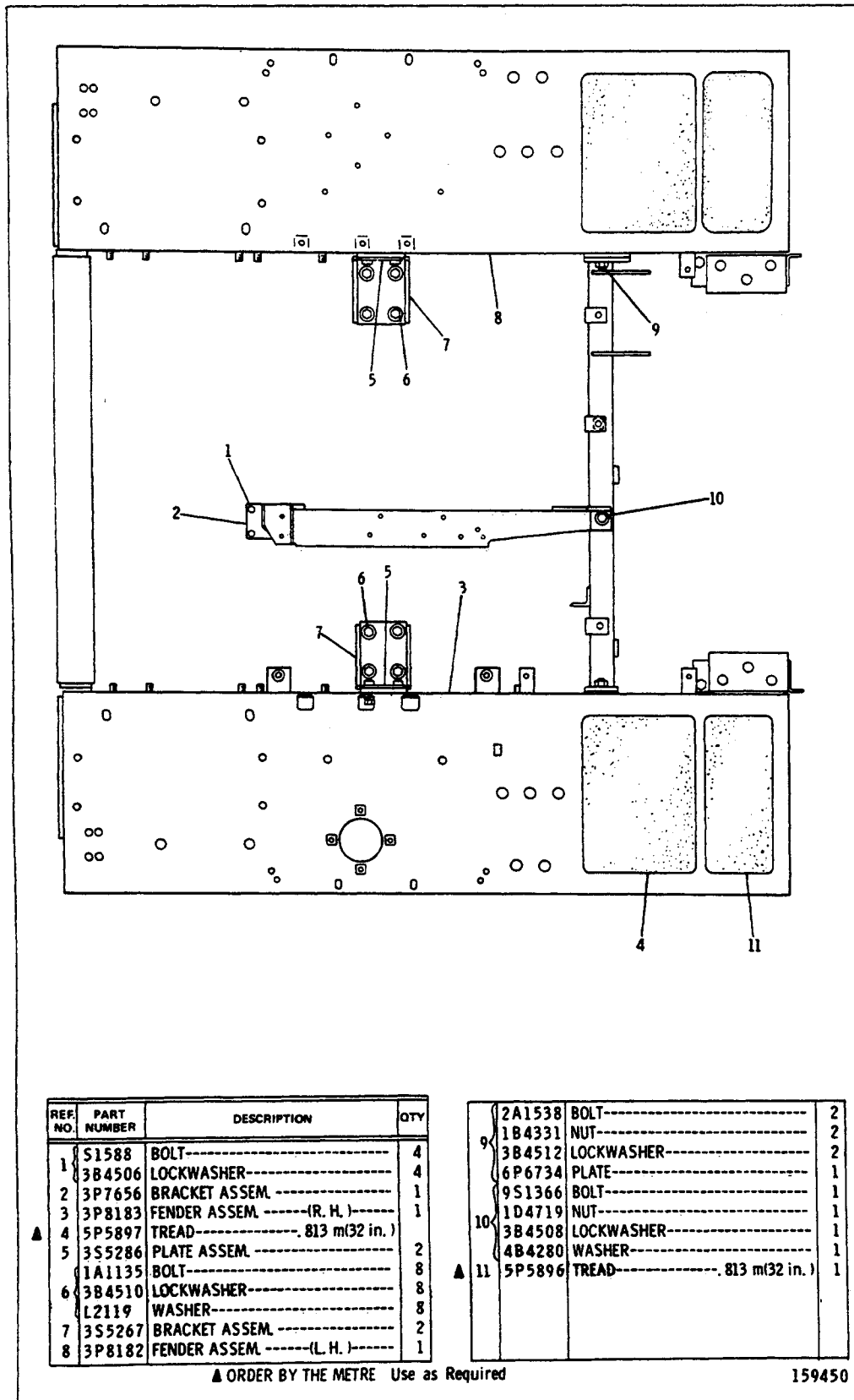
REF. NO.	PART NUMBER	DESCRIPTION	QTY
1	S1585	BOLT-----	3
	9B1006	WASHER-----	3
2	3B4508	LOCKWASHER-----	9
3	1P943	SHIM----- (use as required)---	2
4	8P808	BRACKET ASSEM. -----	2
5	7B3235	BOLT-----	4
	4B4280	WASHER-----	4
6	3S6654	SUPPORT ASSEM. -----	1
		(Includes)	
	1F5339	LUG-----	1
7	3S6655	SHIM-----1.524 mm(.060 in.) thick	2
	3S6656	SHIM-----.914 mm(.036 in.) thick	2
8	S1566	BOLT-----	30
9	3B4510	LOCKWASHER-----	44
10	S1621	BOLT-----2.54 cm(1 in.) long	1
	S1595	BOLT-----3.175 cm(1.25 in.) long	1

11	3P7098	SUPPORT ASSEM. -----	1
12	S1589	BOLT-----	6
13	8P4770	BRACKET ASSEM. -----	1
14	8P4769	BRACKET ASSEM. -----	1
15	3P6282	BEAM ASSEM. -----	1
		(Includes)	
16	1F748	NUT-----	1
	L1178	BOLT-----	2
17	1B4331	NUT-----	2
	3B4512	LOCKWASHER-----	2
18	1A1135	BOLT-----	8
19	S1594	BOLT-----	4
	4B4278	WASHER-----	4
20	3P4333	COVER-----	1

159449

3P5574 FENDER GROUP—Part 2
Serial No. 92V2263 to 92V2501 inclusive

CATERPILLAR D7G TRACTOR



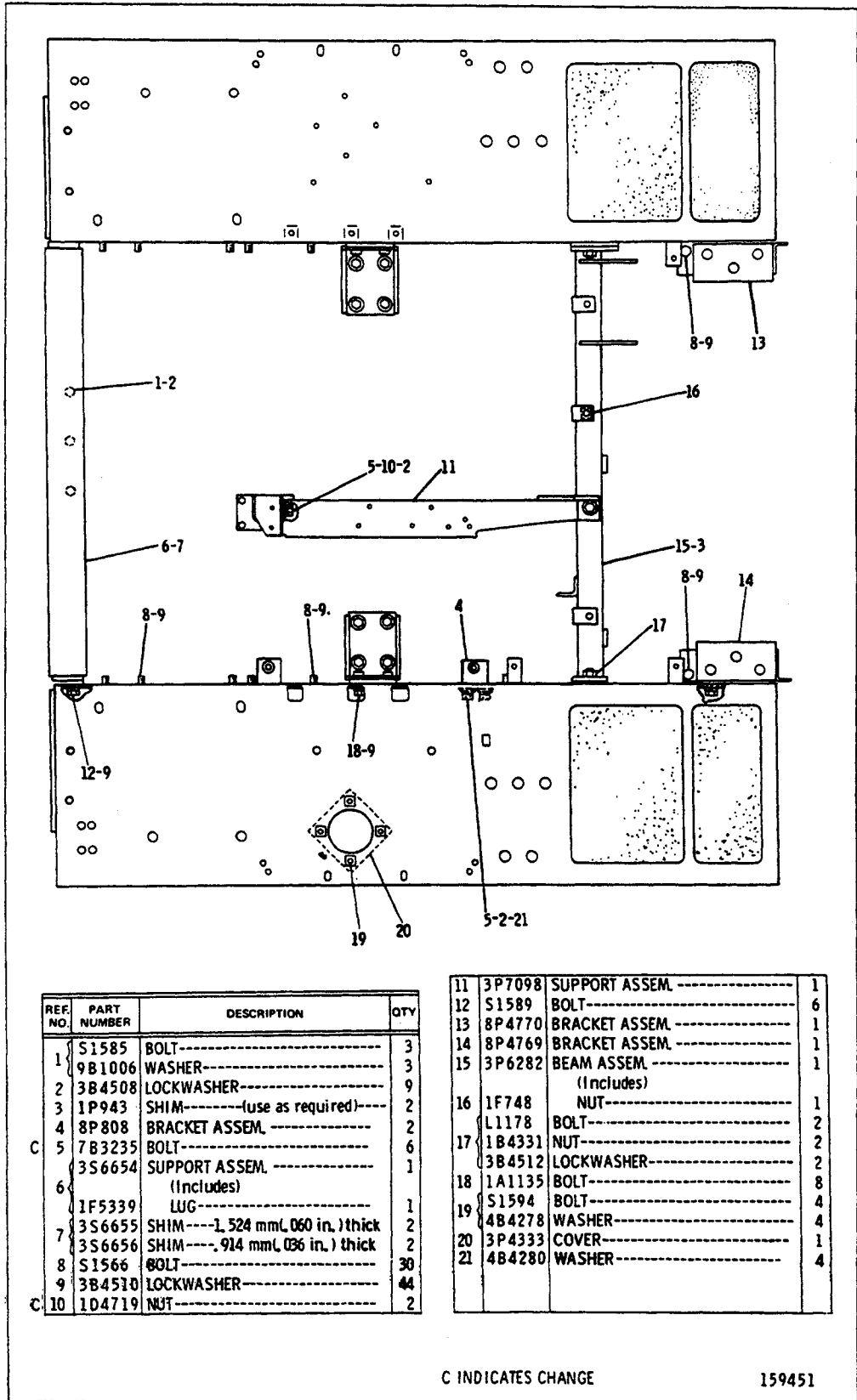
REF. NO.	PART NUMBER	DESCRIPTION	QTY
1	51588	BOLT-----	4
	3B4506	LOCKWASHER-----	4
2	3P7656	BRACKET ASSEM.-----	1
3	3P8183	FENDER ASSEM.----- (R. H.)-----	1
4	5P5897	TREAD----- .813 m(32 in.)	1
5	3S5286	PLATE ASSEM.-----	2
	1A1135	BOLT-----	8
6	3B4510	LOCKWASHER-----	8
	L2119	WASHER-----	8
7	3S5267	BRACKET ASSEM.-----	2
8	3P8182	FENDER ASSEM.----- (L. H.)-----	1

	2A1538	BOLT-----	2
	1B4331	NUT-----	2
9	3B4512	LOCKWASHER-----	2
	6P6734	PLATE-----	1
	9S1366	BOLT-----	1
	1D4719	NUT-----	1
10	3B4508	LOCKWASHER-----	1
	4B4280	WASHER-----	1
11	5P5896	TREAD----- .813 m(32 in.)	1

▲ ORDER BY THE METRE Use as Required

159450

3P5574 FENDER GROUP—Part 1
Serial No. 92V2502 to 92V4071 inclusive



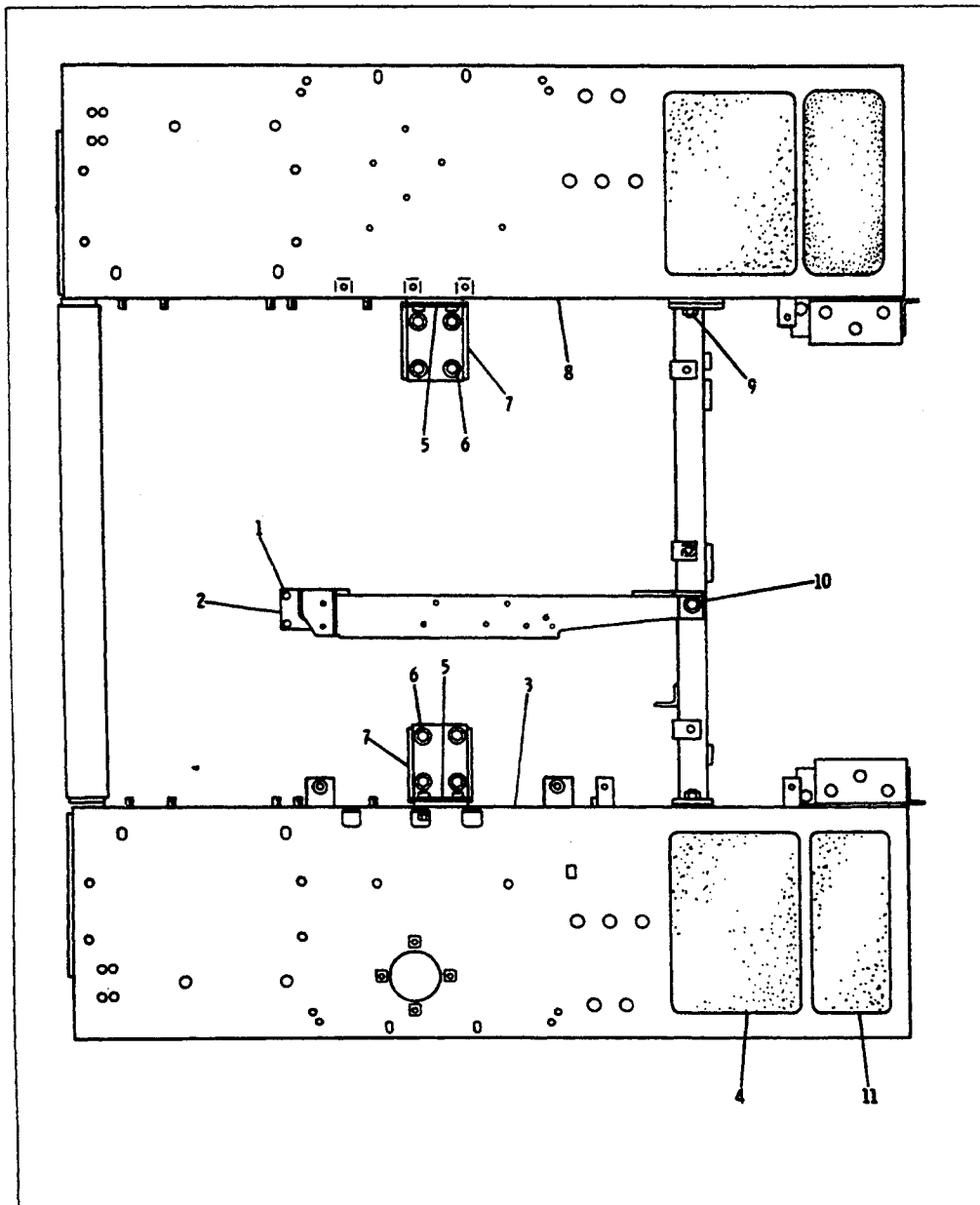
REF. NO.	PART NUMBER	DESCRIPTION	QTY
1	S1585	BOLT-----	3
	9B1006	WASHER-----	3
2	3B4508	LOCKWASHER-----	9
3	1P943	SHIM----- (use as required)----	2
4	8P808	BRACKET ASSEM. -----	2
C 5	7B3235	BOLT-----	6
	3S6654	SUPPORT ASSEM. -----	1
6		(Includes)	
	1F5339	LUG-----	1
	3S6655	SHIM-----. 524 mm (. 060 in.) thick	2
7	3S6656	SHIM-----. 914 mm (. 036 in.) thick	2
8	S1566	BOLT-----	30
9	3B4510	LOCKWASHER-----	44
C 10	1D4719	NUT-----	2

11	3P7098	SUPPORT ASSEM. -----	1
12	S1589	BOLT-----	6
13	8P4770	BRACKET ASSEM. -----	1
14	8P4769	BRACKET ASSEM. -----	1
15	3P6282	BEAM ASSEM. -----	1
		(Includes)	
16	1F748	NUT-----	1
	L1178	BOLT-----	2
17	1B4331	NUT-----	2
	3B4512	LOCKWASHER-----	2
18	1A1135	BOLT-----	8
	S1594	BOLT-----	4
19	4B4278	WASHER-----	4
20	3P4333	COVER-----	1
21	4B4280	WASHER-----	4

C INDICATES CHANGE

159451

3P5574 FENDER GROUP—Part 2
Serial No. 92V2502 to 92V4071 inclusive



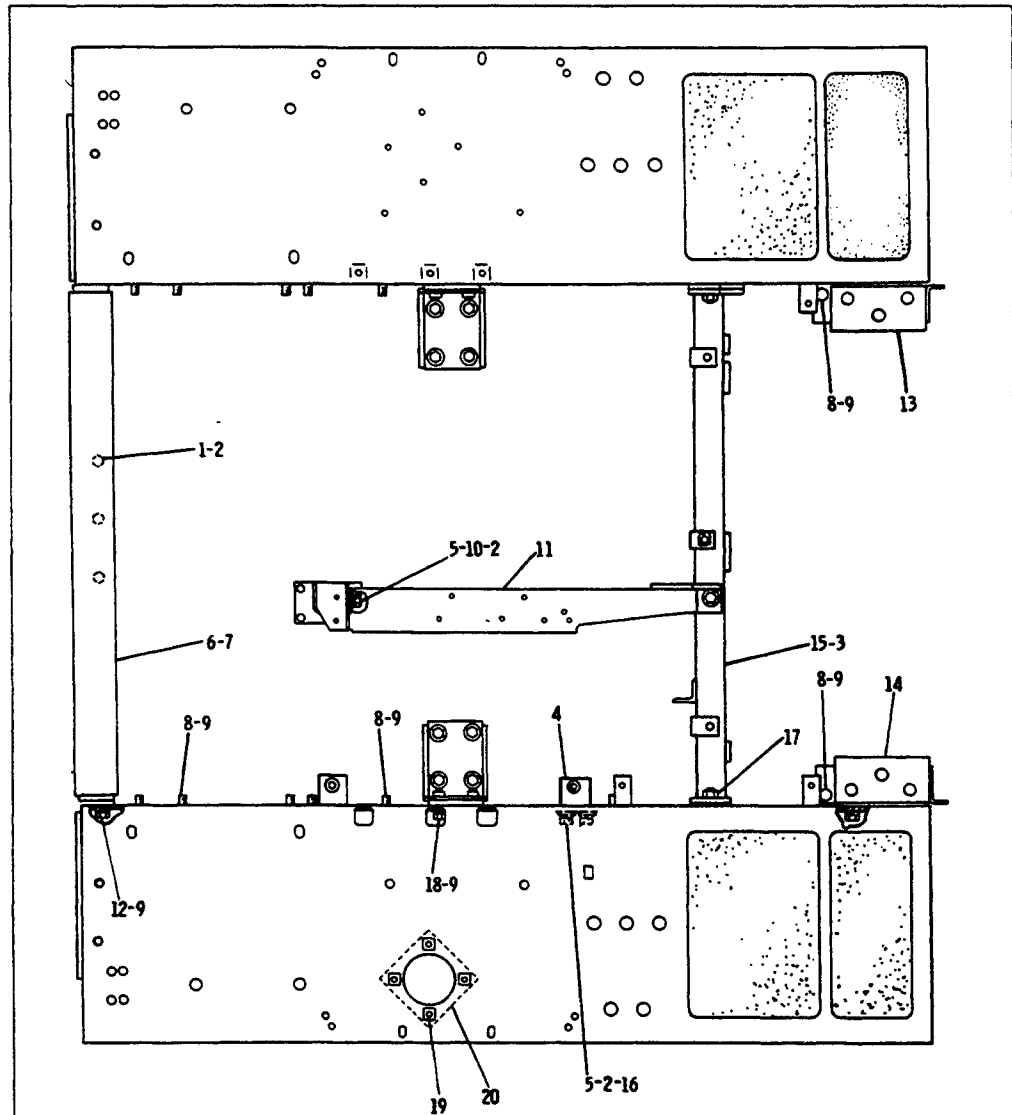
REF. NO.	PART NUMBER	DESCRIPTION	QTY
1	S1588	BOLT-----	4
	3B4506	LOCKWASHER-----	4
2	3P7656	BRACKET ASSEM.-----	1
3	3P8183	FENDER ASSEM.----- (R. H.)-----	1
4	5P5897	TREAD----- (.813 m/32 in.)	1
5	3S5286	PLATE ASSEM.-----	2
	1A1135	BOLT-----	8
6	3B4510	LOCKWASHER-----	8
	L2119	WASHER-----	8
7	3S5267	BRACKET ASSEM.-----	2
8	3P8182	FENDER ASSEM.----- (L. H.)-----	1

	2A1538	BOLT-----	2
	1B4331	NUT-----	2
9	3B4512	LOCKWASHER-----	2
	6P6734	PLATE-----	1
	9S1366	BOLT-----	1
	1D4719	NUT-----	1
10	3B4508	LOCKWASHER-----	1
	4B4280	WASHER-----	1
11	5P5896	TREAD----- (.813 m/32 in.)	1

▲ ORDER BY THE METRE-USE AS REQUIRED

165649

3P5574 FENDER GROUP—Part 1
Serial No. 92V4072 to 92V6001 inclusive



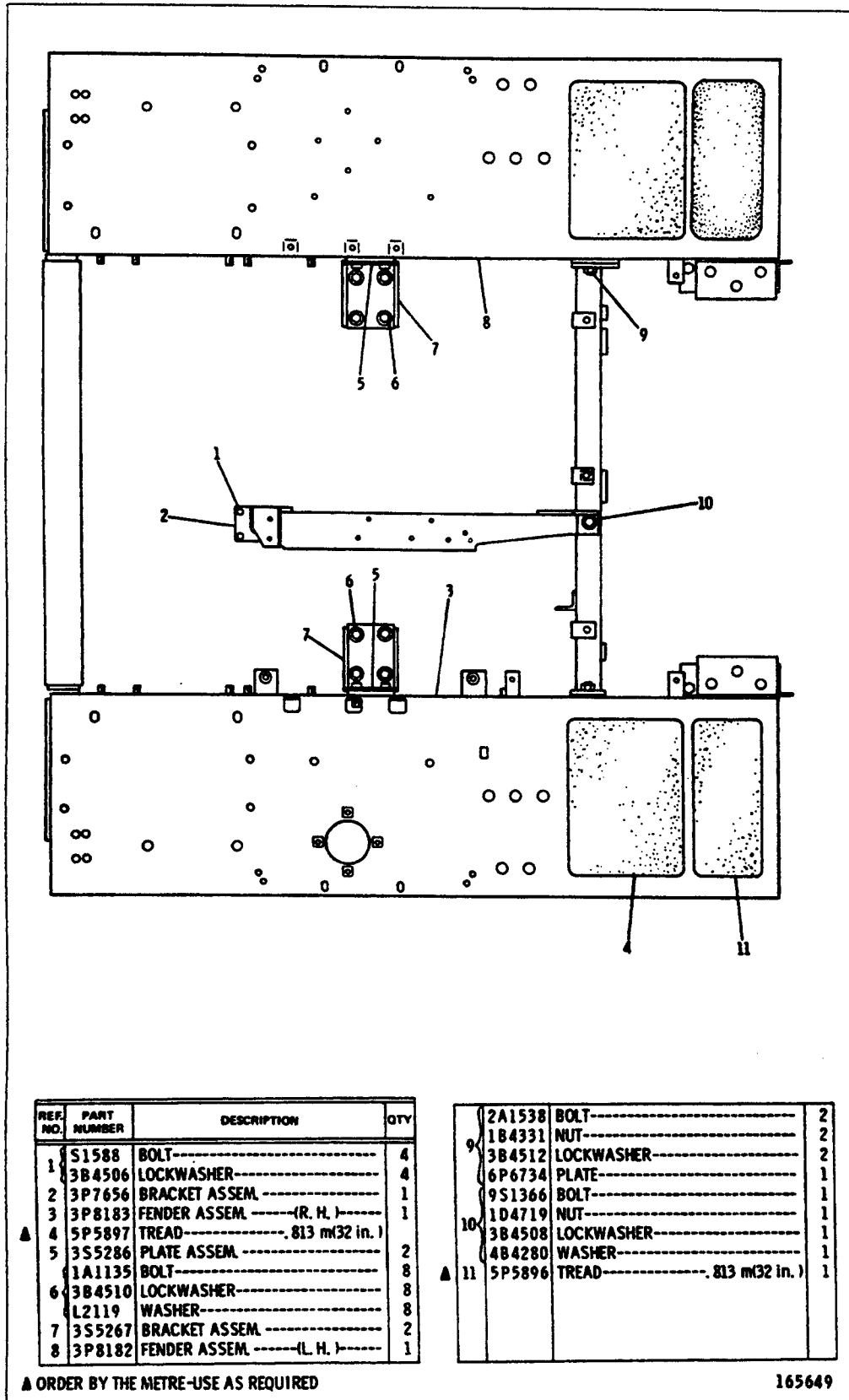
REF. NO.	PART NUMBER	DESCRIPTION	QTY
1	S1585	BOLT-----	3
	9B1006	WASHER-----	3
2	3B4508	LOCKWASHER-----	9
3	1P943	SHIM----- (use as required)-----	2
4	8P808	BRACKET ASSEM. -----	2
5	7B3235	BOLT-----	6
	3S6654	SUPPORT ASSEM. -----	1
6		(Includes)	
	1F5339	LUG-----	1
7	3S6655	SHIM----1.524 mm(.060 in.) thick	2
	3S6656	SHIM----.914 mm(.036 in.) thick	2
8	S1566	BOLT-----	30
9	3B4510	LOCKWASHER-----	44
10	1D4719	NUT-----	2

11	3P7098	SUPPORT ASSEM. -----	1
12	S1589	BOLT-----	6
13	8P4770	BRACKET ASSEM. -----	1
14	8P4769	BRACKET ASSEM. -----	1
15	9P689	BEAM ASSEM. -----	1
16	4B4280	WASHER-----	4
	L1178	BOLT-----	2
17	1B4331	NUT-----	2
	3B4512	LOCKWASHER-----	2
18	1A1135	BOLT-----	8
19	S1594	BOLT-----	4
	4B4278	WASHER-----	4
20	3P4333	COVER-----	1
21	4B4280	WASHER-----	4

C INDICATES CHANGE

165088

3P5574 FENDER GROUP—Part 2
Serial No. 92V4072 to 92V6001 inclusive



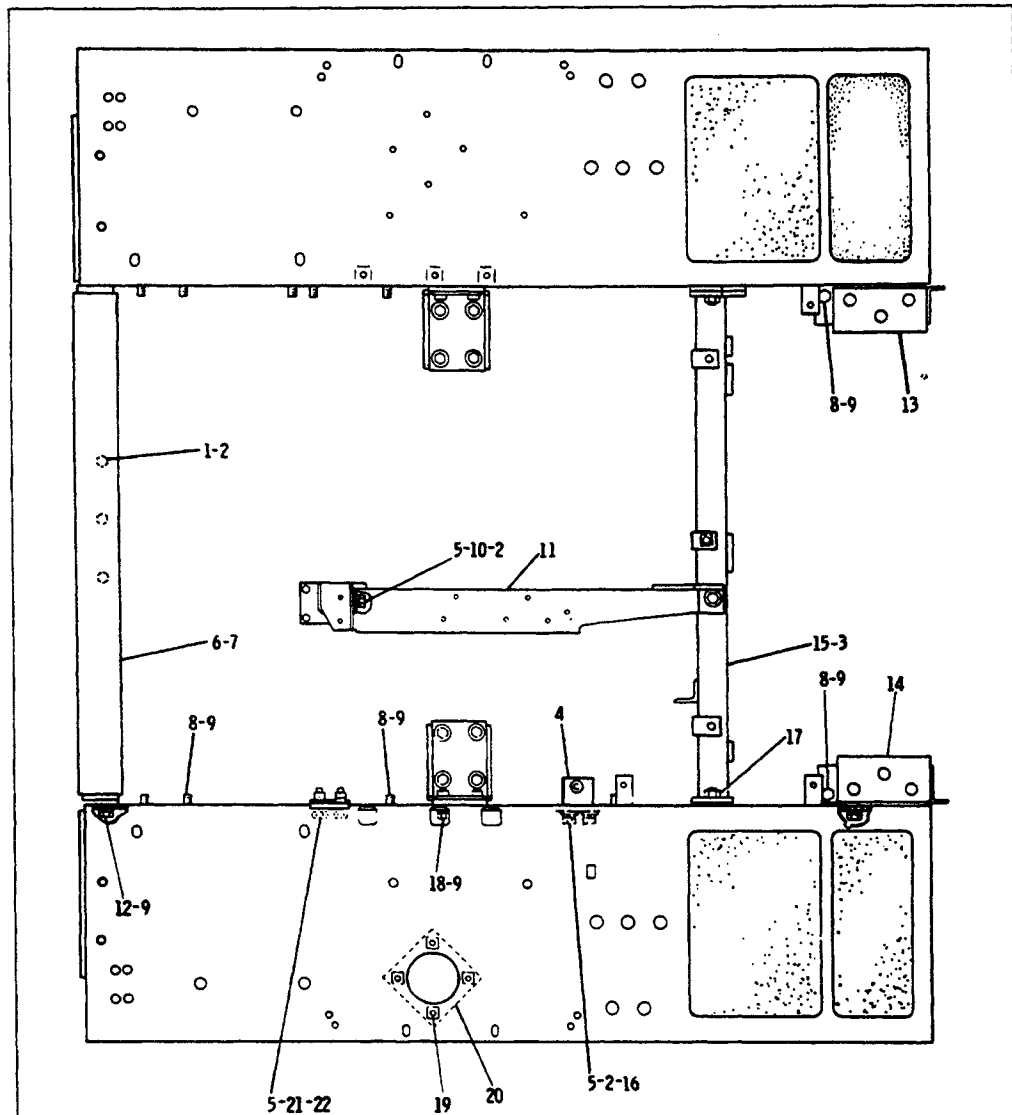
REF. NO.	PART NUMBER	DESCRIPTION	QTY
1	S1588	BOLT-----	4
	3B4506	LOCKWASHER-----	4
2	3P7656	BRACKET ASSEM.-----	1
3	3P8183	FENDER ASSEM.-----(R. H.)-----	1
4	5P5897	TREAD-----, 813 m(32 in.)	1
5	3S5286	PLATE ASSEM.-----	2
	1A1135	BOLT-----	8
6	3B4510	LOCKWASHER-----	8
	L2119	WASHER-----	8
7	3S5267	BRACKET ASSEM.-----	2
8	3P8182	FENDER ASSEM.-----(L. H.)-----	1

	2A1538	BOLT-----	2
	1B4331	NUT-----	2
9	3B4512	LOCKWASHER-----	2
	6P6734	PLATE-----	1
	9S1366	BOLT-----	1
	1D4719	NUT-----	1
10	3B4508	LOCKWASHER-----	1
	4B4280	WASHER-----	1
11	5P5896	TREAD-----, 813 m(32 in.)	1

▲ ORDER BY THE METRE-USE AS REQUIRED

165649

3P5574 FENDER GROUP—Part 1
Serial No. 92V6002—Up



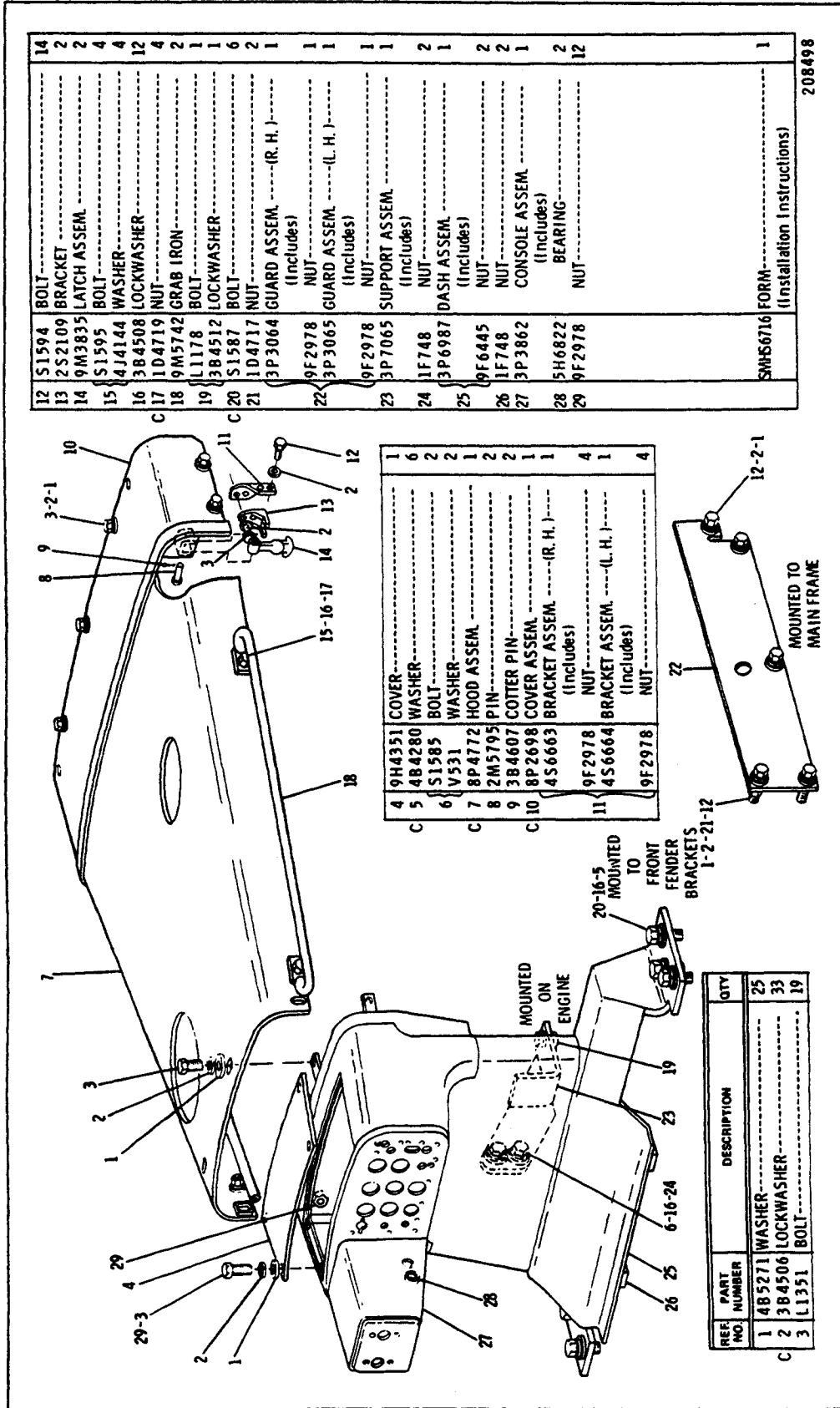
REF NO.	PART NUMBER	DESCRIPTION	QTY
1	S1585	BOLT-----	3
	9B1006	WASHER-----	3
C 2	3B4508	LOCKWASHER-----	7
3	1P943	SHIM----- (use as required)-----	2
C 4	8P808	BRACKET ASSEM.-----	1
5	7B3235	BOLT-----	6
6	3S6654	SUPPORT ASSEM.-----	1
		(Includes)	
	1F5339	LUG-----	1
7	3S6655	SHIM-----1.524 mm (.060 in.) thick	2
	3S6656	SHIM-----.914 mm (.036 in.) thick	2
8	S1566	BOLT-----	30
9	3B4510	LOCKWASHER-----	44
10	1D4719	NUT-----	2

11	3P7098	SUPPORT ASSEM.-----	1
12	S1589	BOLT-----	6
13	8P4770	BRACKET ASSEM.-----	1
14	8P4769	BRACKET ASSEM.-----	1
15	9P689	BEAM ASSEM.-----	1
C 16	4B4280	WASHER-----	2
	L1178	BOLT-----	2
17	1B4331	NUT-----	2
	3B4512	LOCKWASHER-----	2
18	1A1135	BOLT-----	8
19	S1594	BOLT-----	4
	4B4278	WASHER-----	4
20	3P4333	COVER-----	1
C 21	5P8245	WASHER-----	2
C 22	7G8773	BRACKET ASSEM.-----	1
		(Includes)	
	1F748	NUT-----	3

C INDICATES CHANGE

172547

3P5574 FENDER GROUP—Part 2
Serial No. 92V6002—Up

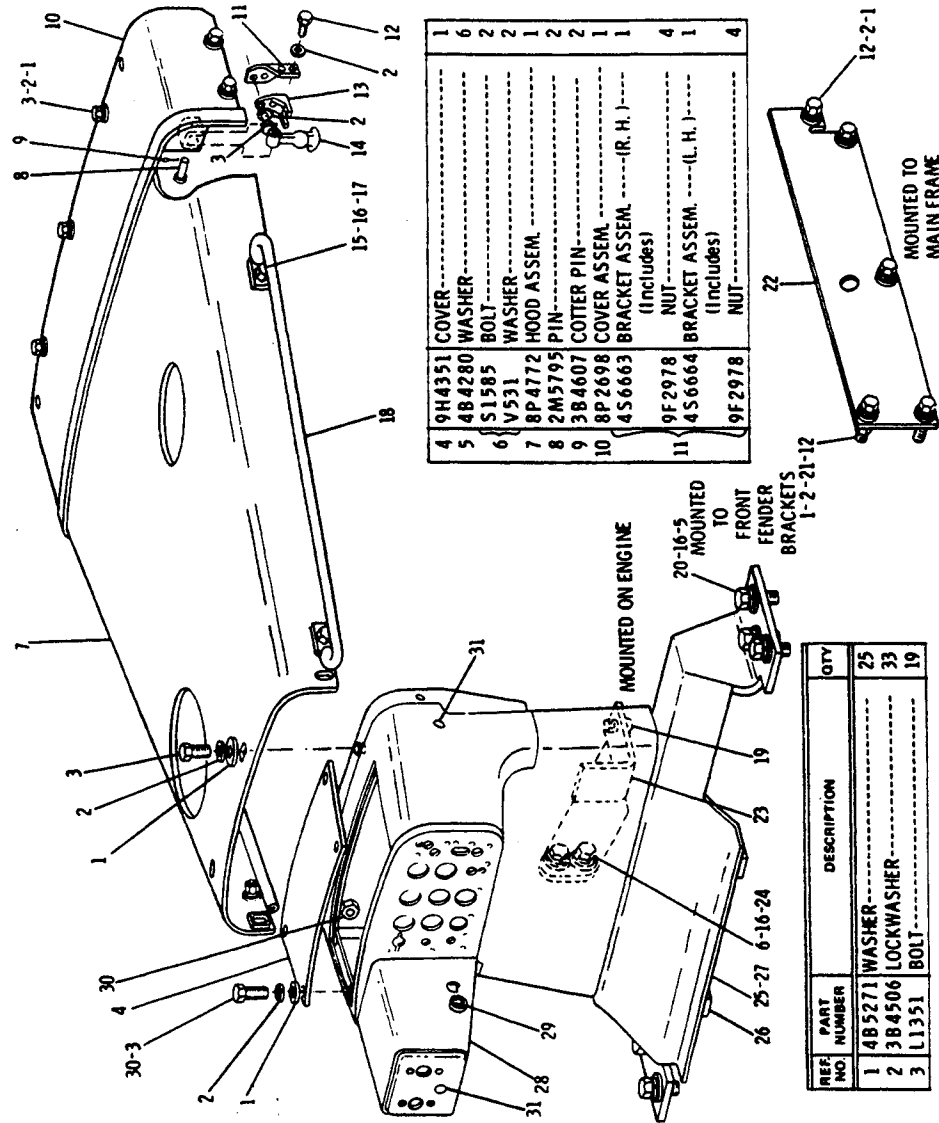


12	S1594	BOLT	14
13	2S2109	BRACKET	2
14	9M3835	LATCH ASSEM.	2
15	S1595	BOLT	4
16	4J4144	WASHER	4
17	384508	LOCKWASHER	12
18	1D4719	NUT	4
19	9M5742	GRAB IRON	2
20	L1178	BOLT	1
21	384512	LOCKWASHER	1
22	S1587	BOLT	6
23	1D4717	NUT	2
24	3P3064	GUARD ASSEM. (R. H.) (Includes)	1
25	9F2978	NUT	1
26	3P3065	GUARD ASSEM. (L. H.) (Includes)	1
27	9F2978	NUT	1
28	3P7065	SUPPORT ASSEM. (Includes)	1
29	1F748	NUT	2
30	3P6987	DASH ASSEM. (Includes)	1
31	1F748	NUT	2
32	9F6445	NUT	2
33	1F748	NUT	2
34	3P3862	CONSOLE ASSEM. (Includes)	1
35	5H6822	BEARING	2
36	9F2978	NUT	12

SM56716 FORM
(Installation Instructions)
208498

3P5577 HOOD AND DASH GROUP
Serial No. 92V2127 to 92V2720 inclusive

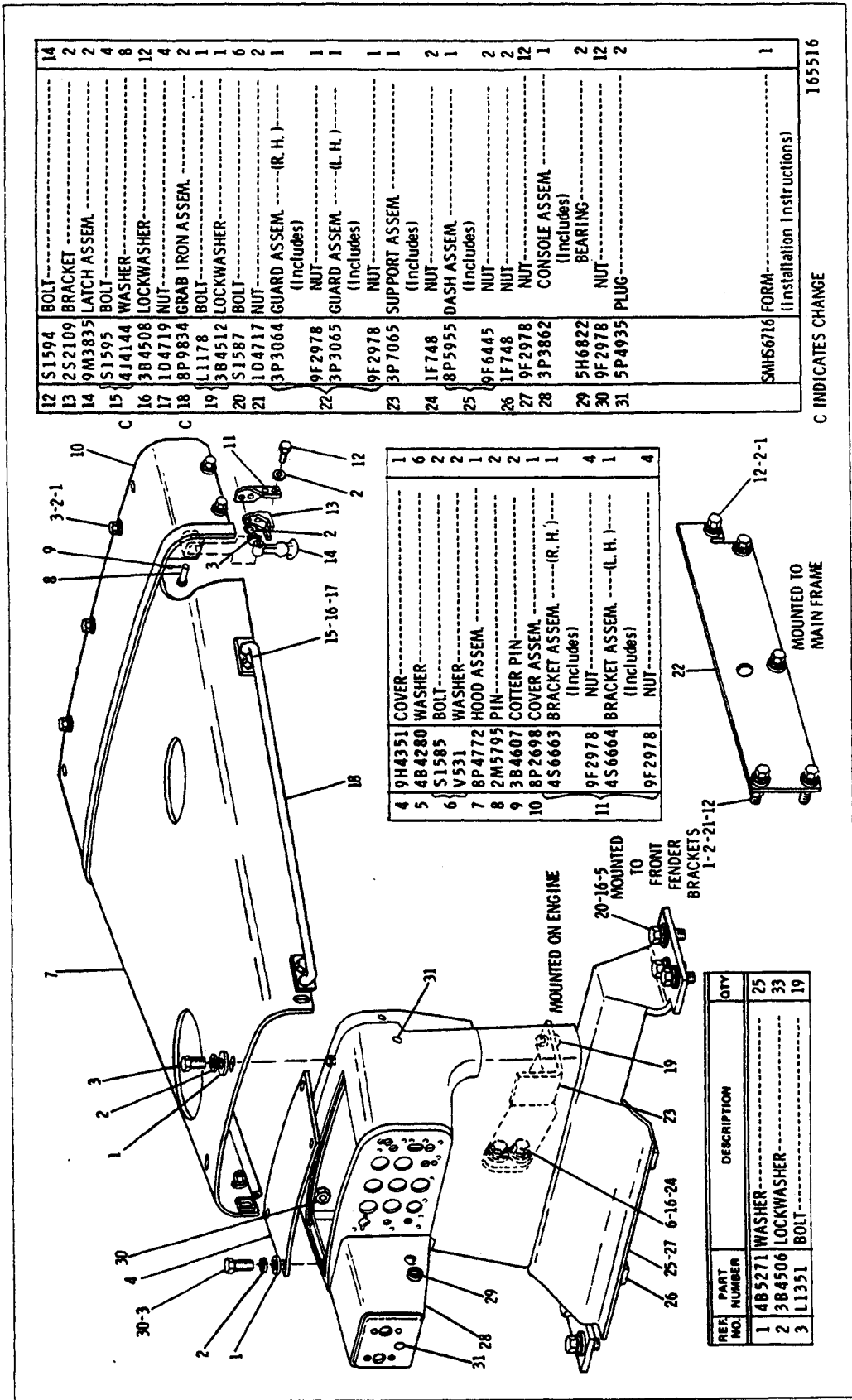
3P5577 HOOD AND DASH GROUP
Serial No. 92V2721 to 92V4029 Inclusive



12	S1594	BOLT	14
13	2S2109	BRACKET	2
14	9M3835	LATCH ASSEM.	2
15	S1595	BOLT	4
16	4J4144	WASHER	4
17	3B4508	LOCKWASHER	12
18	1D4719	NUT	4
19	9M5742	GRAB IRON	2
20	L1178	BOLT	1
21	3B4512	LOCKWASHER	1
22	S1587	BOLT	6
23	1D4717	NUT	2
24	3P3064	GUARD ASSEM. (R. H.)	1
25	9F2978	(Includes)	1
26	3P3065	GUARD ASSEM. (L. H.)	1
27	9F2978	(Includes)	1
28	3P7065	SUPPORT ASSEM.	1
29	1F748	NUT	2
30	8P5955	DASH ASSEM. (Includes)	1
31	9F6445	NUT	2
	1F748	NUT	2
	9F2978	NUT	12
	3P3862	CONSOLE ASSEM. (Includes)	1
	5H6822	BEARING	2
	9F2978	NUT	12
	5P4935	PLUG	2
	SMH56716	FORM (Installation Instructions)	1

C INDICATES CHANGE 210755

REF. NO.	PART NUMBER	DESCRIPTION	QTY
1	4B5271	WASHER	25
2	3B4506	LOCKWASHER	33
3	11351	BOLT	19



12	S1594	BOLT	14
13	2S2109	BRACKET	2
14	9M3835	LATCH ASSEM.	2
15	S1595	BOLT	4
16	4J4144	WASHER	8
17	3B4508	LOCKWASHER	12
18	104719	NUT	4
19	8P9834	GRAB IRON ASSEM.	2
20	L1178	BOLT	1
21	3B4512	LOCKWASHER	1
22	S1587	BOLT	6
23	104717	NUT	2
24	3P3064	GUARD ASSEM. (R. H.)	1
25	9F2978	NUT (Includes)	1
26	3P3065	GUARD ASSEM. (L. H.)	1
27	9F2978	NUT (Includes)	1
28	3P7065	SUPPORT ASSEM.	1
29	1F748	NUT (Includes)	2
30	8P5955	DASH ASSEM.	1
31	9F6445	NUT (Includes)	2
	1F748	NUT	2
	9F2978	NUT	12
	3P3862	CONSOLE ASSEM. (Includes)	1
	5H6822	BEARING	2
	9F2978	NUT	12
	5P4935	PLUG	2
SMH56716 FORM (Installation Instructions)			165516

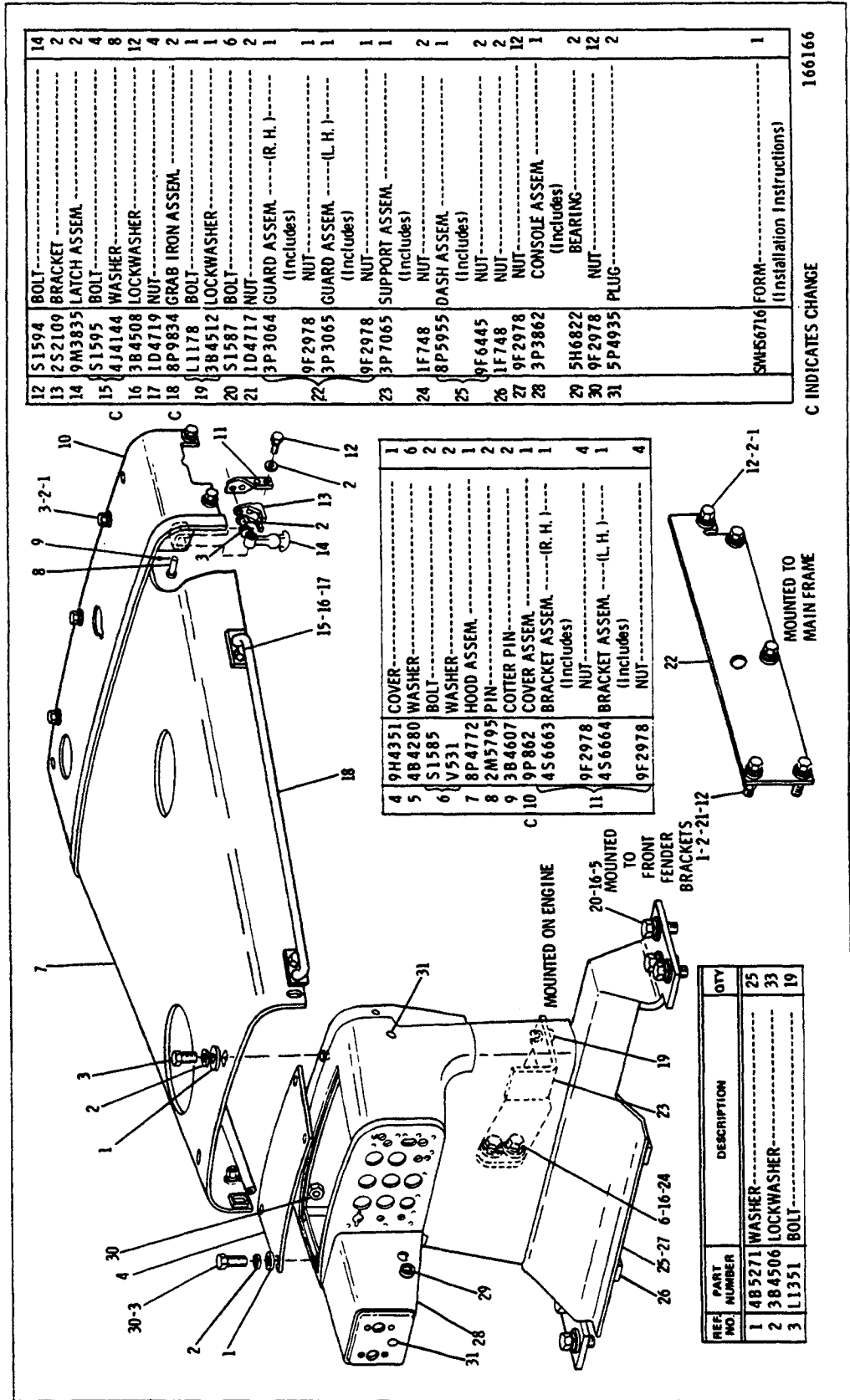
C INDICATES CHANGE

4	9H4351	COVER	1
5	4B4280	WASHER	6
6	S1585	BOLT	2
7	V531	WASHER	2
8	8P4772	HOOD ASSEM.	1
9	2M5795	PIN	2
10	3B4607	COTTER PIN	2
11	8P2698	COVER ASSEM.	1
12	4S6663	BRACKET ASSEM. (R. H.)	1
13	9F2978	NUT (Includes)	4
14	4S6664	BRACKET ASSEM. (L. H.)	1
15	9F2978	NUT (Includes)	4

REF. NO.	PART NUMBER	DESCRIPTION	QTY
1	4B5271	WASHER	25
2	3B4506	LOCKWASHER	33
3	L11551	BOLT	19

3P5577 HOOD AND DASH GROUP
Serial No. 92V4030 to 92V4180 inclusive

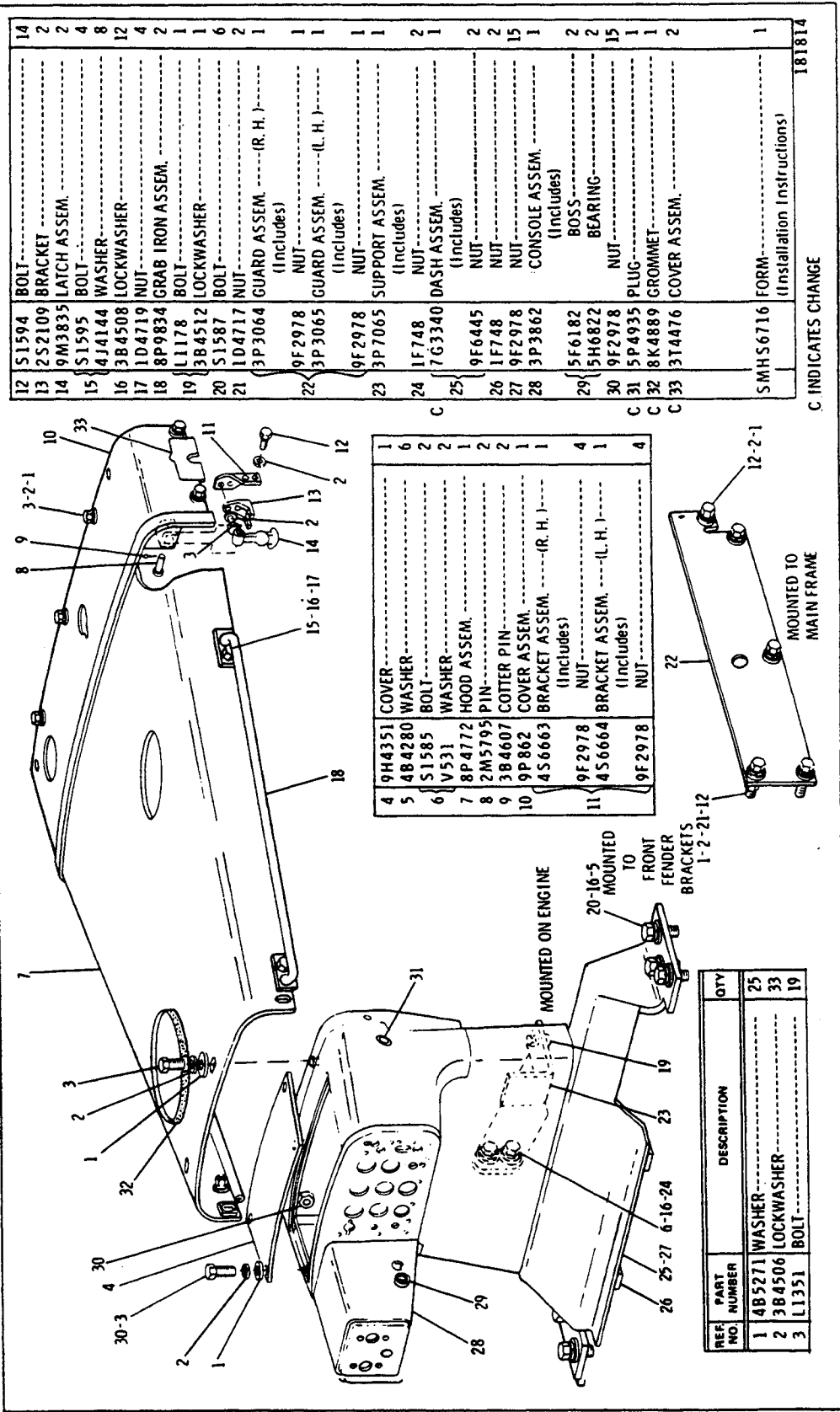
3P5577 HOOD AND DASH GROUP
Serial No. 92V4181 to 92V7401 inclusive



12	S1594	BOLT	14
13	2S2109	BRACKET	2
14	9M3835	LATCH ASSEM.	2
15	S1595	BOLT	4
16	4J4144	WASHER	8
17	3B4508	LOCKWASHER	4
18	1D4719	NUT	12
19	8P9834	GRAB IRON ASSEM.	4
20	L1178	BOLT	2
21	3B4512	LOCKWASHER	1
22	S1587	BOLT	1
23	1D4717	NUT	1
24	3P3064	GUARD ASSEM. (R. H.)	1
25	9F2978	NUT	1
26	3P3065	GUARD ASSEM. (L. H.)	1
27	9F2978	NUT	1
28	3P7065	SUPPORT ASSEM.	1
29	9F2978	NUT	1
30	1F748	NUT	2
31	8P5955	DASH ASSEM.	1
32	9F6445	NUT	2
33	1F748	NUT	2
34	9F2978	NUT	12
35	3P3862	CONSOLE ASSEM.	1
36	5H6822	BEARING	2
37	9F2978	NUT	12
38	5P4935	PLUG	2
39	SWS6716	FORM (Installation Instructions)	1

C INDICATES CHANGE 166166

3P5677 HOOD AND DASH GROUP
Serial No. 92V7402—Up

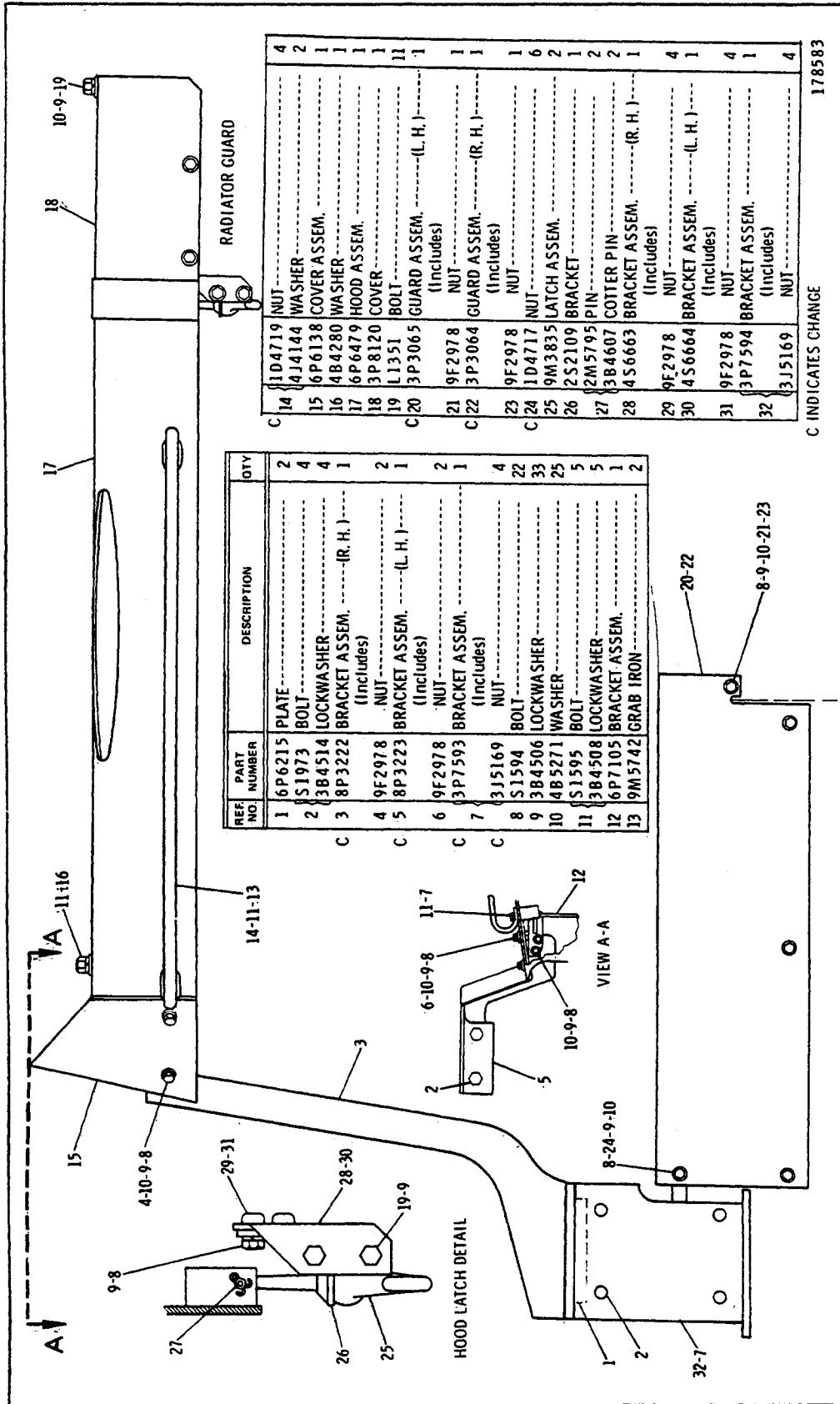


12	S1594	BOLT	14
13	2S2109	BRACKET	2
14	9M3835	LATCH ASSEM.	2
15	S1595	BOLT	4
16	4J4144	WASHER	8
17	3B4508	LOCKWASHER	12
18	1D4719	NUT	4
19	8P9834	GRAB IRON ASSEM.	2
20	L1178	BOLT	1
21	3B4512	LOCKWASHER	1
22	S1587	BOLT	6
23	1D4717	NUT	2
24	3P3064	GUARD ASSEM. --- (R. H.) --- (Includes)	1
25	9F2978	NUT	1
26	3P3065	GUARD ASSEM. --- (L. H.) --- (Includes)	1
27	9F2978	NUT	1
28	3P7065	SUPPORT ASSEM. (Includes)	1
29	1F748	NUT	2
30	7G3340	DASH ASSEM. (Includes)	1
31	9F6445	NUT	2
32	1F748	NUT	2
33	9F2978	NUT	15
	3P3862	CONSOLE ASSEM. (Includes)	1
	5F6182	BOSS	2
	5H6822	BEARING	2
	9F2978	NUT	15
	5P4935	PLUG	1
	8K4889	GROMMET	1
	314476	COVER ASSEM.	2
	SMHS6716	FORM (Installation Instructions)	1

C INDICATES CHANGE

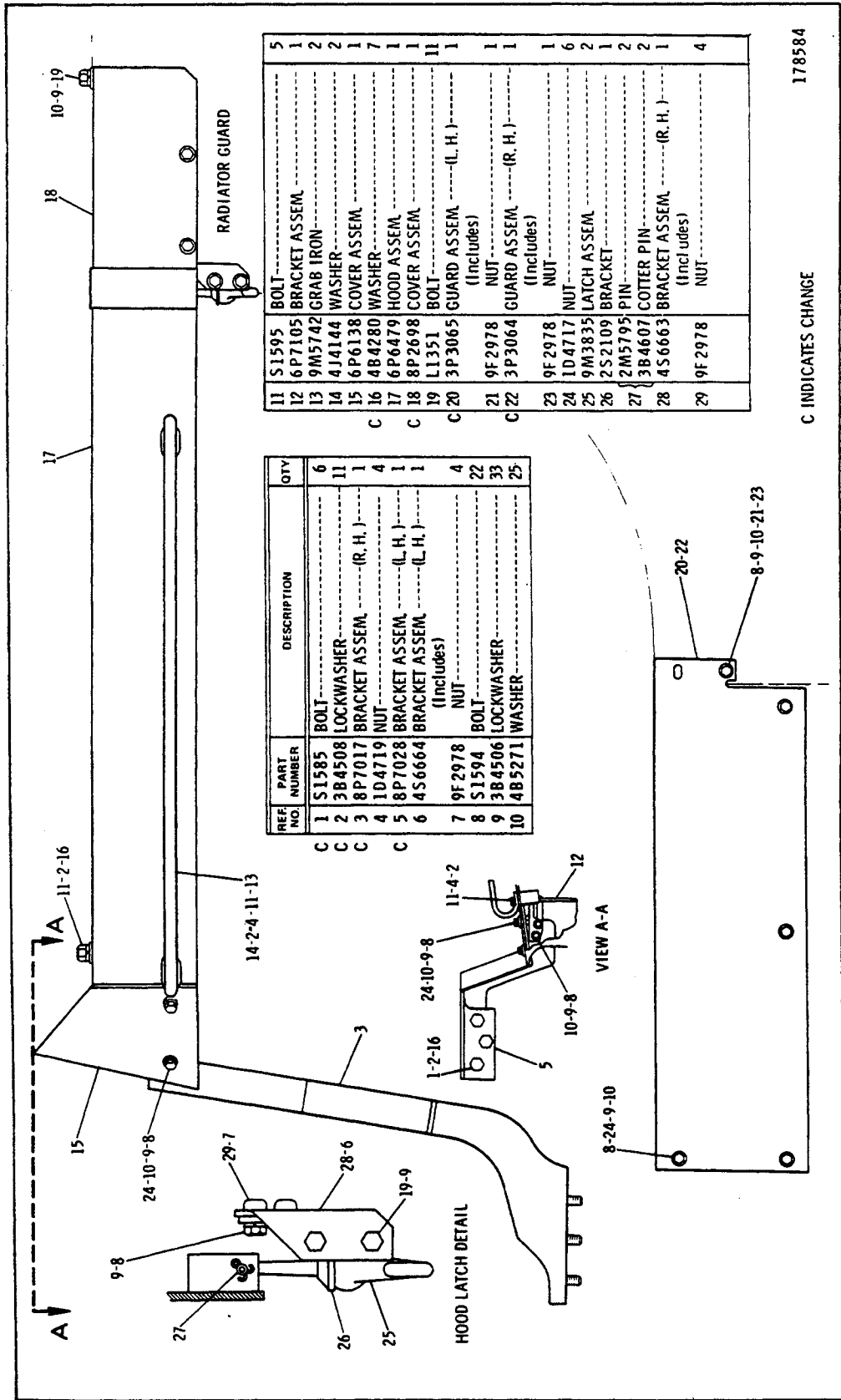
181814

REF. NO.	PART NUMBER	DESCRIPTION	QTY
1	4B5271	WASHER	25
2	3B4506	LOCKWASHER	33
3	L1351	BOLT	19



6P5421 HOOD GROUP—Type 1
 Part of 6P5384 & 8P5519 Roll-Over Protective System Arrangements listed on Pages 223 & 224
 AN ATTACHMENT

6P5421 HOOD GROUP--Type 2
 Part of 6P5384 & 8P5519 Roll-Over Protective System Arrangements listed on Pages 223 & 224
 AN ATTACHMENT

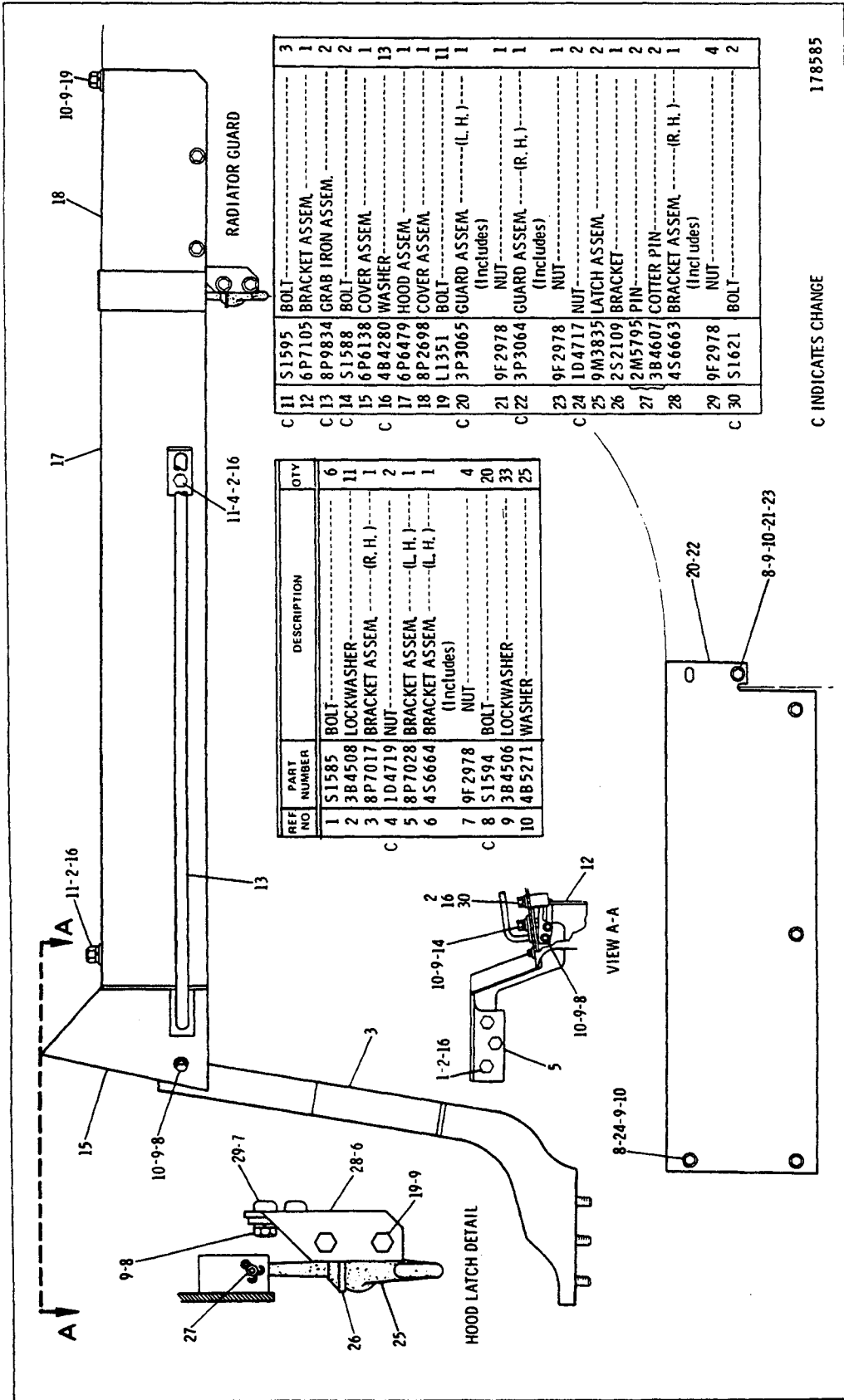


REF NO.	PART NUMBER	DESCRIPTION	QTY
1	S1585	BOLT	6
2	3B4508	LOCKWASHER	11
3	8P7017	BRACKET ASSEM. --- (R. H.)	1
4	1D4719	NUT	4
5	8P7028	BRACKET ASSEM. --- (L. H.)	1
6	4S6664	BRACKET ASSEM. --- (L. H.)	1
7	9F2978	NUT	4
8	S1594	BOLT	22
9	3B4506	LOCKWASHER	33
10	4B5271	WASHER	25

11	S1595	BOLT	5
12	6P7105	BRACKET ASSEM.	1
13	9M5742	GRAB IRON	2
14	4J4144	WASHER	2
15	6P6138	COVER ASSEM.	1
16	4B4280	WASHER	7
17	6P6479	HOOD ASSEM.	1
18	8P2698	COVER ASSEM.	1
19	L1351	BOLT	11
20	3P3065	GUARD ASSEM. --- (L. H.)	1
21	9F2978	NUT	1
22	3P3064	GUARD ASSEM. --- (R. H.)	1
23	9F2978	NUT	1
24	1D4717	NUT	6
25	9M3835	LATCH ASSEM.	2
26	2S2109	BRACKET	1
27	2M5795	PIN	2
28	3B4607	COTTER PIN	2
29	4S6663	BRACKET ASSEM. --- (R. H.)	1
30	9F2978	NUT	4

178584

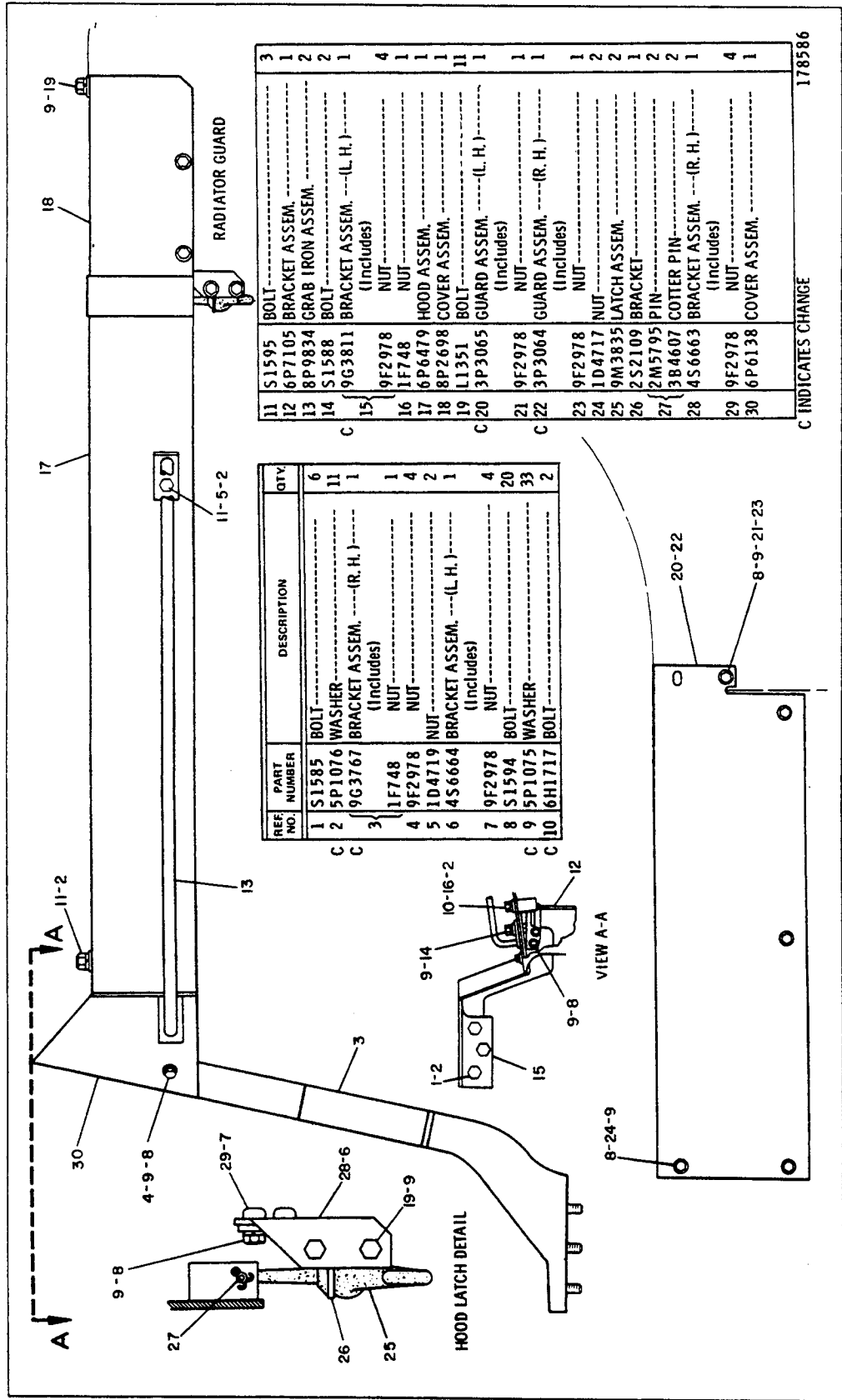
C INDICATES CHANGE



C INDICATES CHANGE 178585

6P5421 HOOD GROUP—Type 3
 Part of 6P5384 & 8P5519 Roll-Over Protective System Arrangements listed on Pages 223 & 224
 AN ATTACHMENT

6P5421 HOOD GROUP—Type 4
 Part of 6P5384 & 8P5519 Roll-Over Protective System Arrangements listed on Pages 223 & 224
 AN ATTACHMENT

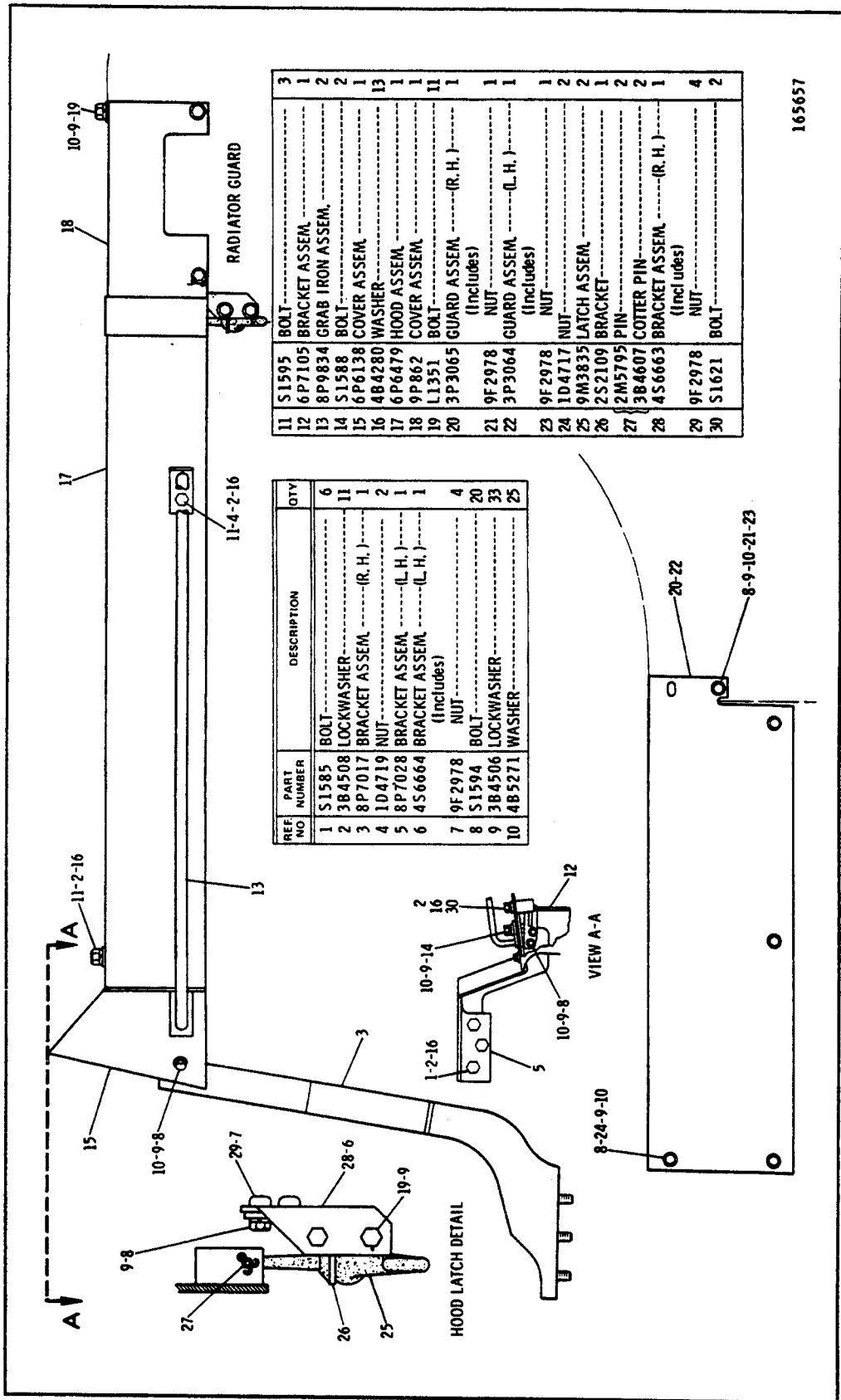


REF. NO.	PART NUMBER	DESCRIPTION	QTY
1	S1585	BOLT	6
2	5P1076	WASHER	11
3	9G3767	BRACKET ASSEM. --- (R. H.)	1
4	1F748	NUT	1
5	1D4719	NUT	4
6	4S6664	BRACKET ASSEM. --- (L. H.)	2
7	9F2978	NUT	1
8	S1594	BOLT	4
9	5P1075	WASHER	20
10	6H1717	BOLT	33
11	S1595	BOLT	2
12	6P7105	BRACKET ASSEM.	1
13	8P9834	GRAB IRON ASSEM.	2
14	S1588	BOLT	2
15	9G3811	BRACKET ASSEM. --- (L. H.)	1
16	9F2978	NUT	4
17	1F748	NUT	1
18	6P6479	HOOD ASSEM.	1
19	8P2698	COVER ASSEM.	1
20	L1351	BOLT	11
21	3P3065	GUARD ASSEM. --- (L. H.)	1
22	9F2978	NUT	1
23	3P3064	GUARD ASSEM. --- (R. H.)	1
24	9F2978	NUT	1
25	1D4717	NUT	2
26	9M3835	LATCH ASSEM.	2
27	2S2109	BRACKET	2
28	2M5795	PIN	1
29	3B4607	COTTER PIN	2
30	4S6663	BRACKET ASSEM. --- (R. H.)	1
31	9F2978	NUT	4
32	6P6138	COVER ASSEM.	1

C INDICATES CHANGE

178586

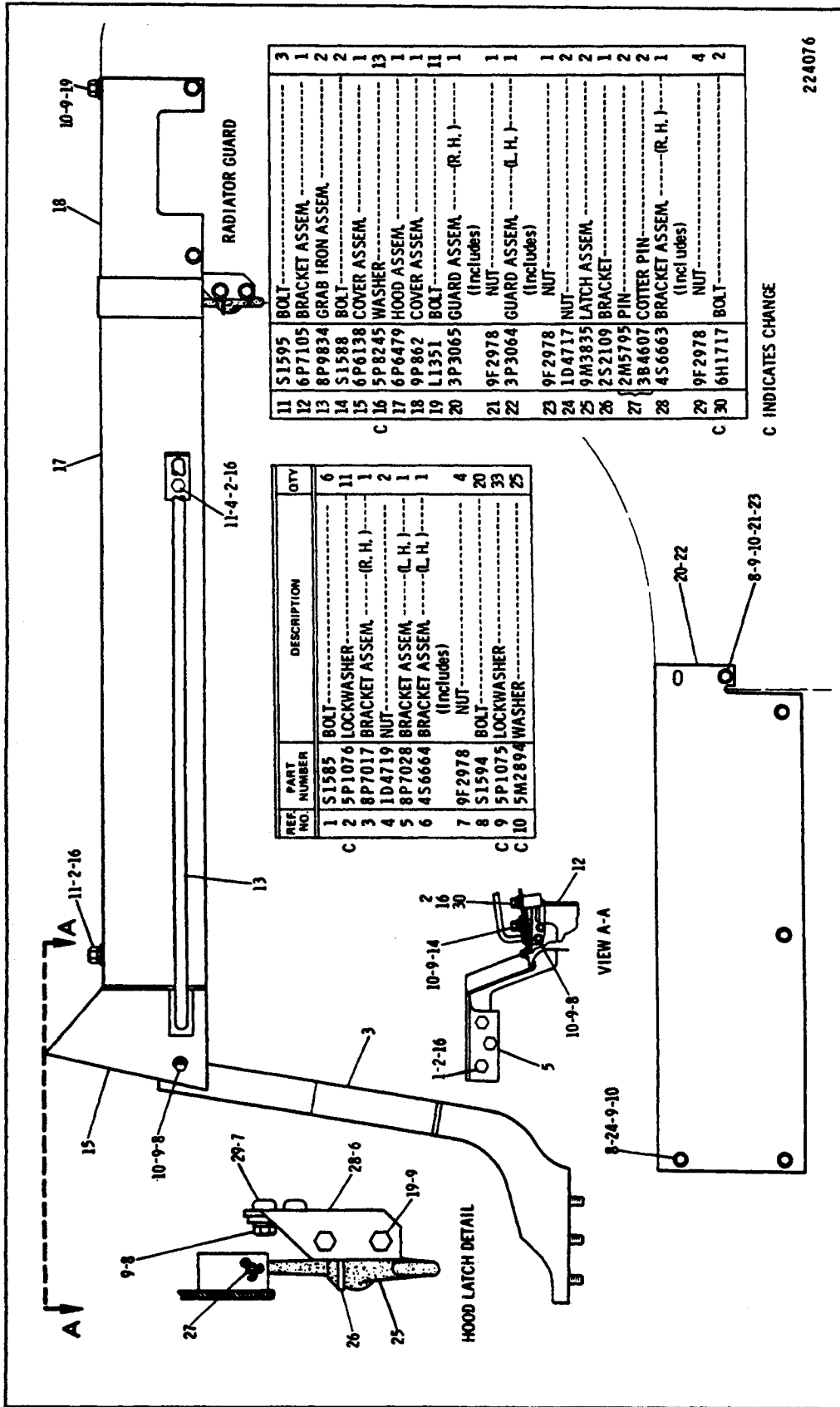
9P2878 HOOD GROUP—With Sound Suppression—Type 1
 Part of 8P5519, 7G4040 & 9G8841 Roll-Over Protective Systems listed on Pages 224, 225A & 225B-1
 AN ATTACHMENT



REF. NO.	PART NUMBER	DESCRIPTION	QTY
1	51585	BOLT	6
2	384508	LOCKWASHER	11
3	8P7017	BRACKET ASSEM. --- (R. H.)	1
4	1D4719	NUT	2
5	8P7028	BRACKET ASSEM. --- (L. H.)	1
6	4S6664	BRACKET ASSEM. --- (L. H.)	1
7	9F2978	NUT	4
8	51594	BOLT	20
9	384506	LOCKWASHER	33
10	485271	WASHER	25

11	51595	BOLT	3
12	6P7105	BRACKET ASSEM.	1
13	8P9834	GRAB IRON ASSEM.	2
14	51588	BOLT	2
15	6P6138	COVER ASSEM.	1
16	484280	WASHER	13
17	6P6479	HOOD ASSEM.	1
18	9P862	COVER ASSEM.	1
19	L1351	BOLT	11
20	3P3065	GUARD ASSEM. --- (R. H.)	1
21	9F2978	NUT	1
22	3P3064	GUARD ASSEM. --- (L. H.)	1
23	9F2978	NUT	1
24	1D4717	NUT	2
25	9M3835	LATCH ASSEM.	2
26	2S2109	BRACKET	2
27	2M5795	PIN	2
28	384607	COTTER PIN	2
28	4S6663	BRACKET ASSEM. --- (R. H.)	1
29	9F2978	NUT	4
30	51621	BOLT	2

165657



REF. NO.	PART NUMBER	DESCRIPTION	QTY
1	51585	BOLT	6
2	5P1076	LOCKWASHER	11
3	8P7017	BRACKET ASSEM. (R. H.)	1
4	1D4719	NUT	2
5	8P7028	BRACKET ASSEM. (L. H.)	1
6	4S6664	BRACKET ASSEM. (L. H.)	1
7	9F2978	NUT (includes)	4
8	51594	BOLT	20
9	5P1075	LOCKWASHER	33
10	5M2894	WASHER	25
11	51595	BOLT	3
12	6P7105	BRACKET ASSEM.	1
13	8P9834	GRAB IRON ASSEM.	2
14	51588	BOLT	2
15	6P6138	COVER ASSEM.	1
16	5P8245	WASHER	13
17	6P6479	HOOD ASSEM.	1
18	9P862	COVER ASSEM.	1
19	L1351	BOLT	11
20	3P3065	GUARD ASSEM. (R. H.)	1
21	9F2978	NUT (includes)	1
22	3P3064	GUARD ASSEM. (L. H.)	1
23	9F2978	NUT (includes)	1
24	1D4717	NUT	2
25	9M3835	LATCH ASSEM.	2
26	2S2109	BRACKET	1
27	2M5795	PIN	2
28	3B4607	COTTER PIN	2
29	4S6663	BRACKET ASSEM. (R. H.)	1
29	9F2978	NUT (includes)	4
30	6H1717	BOLT	2

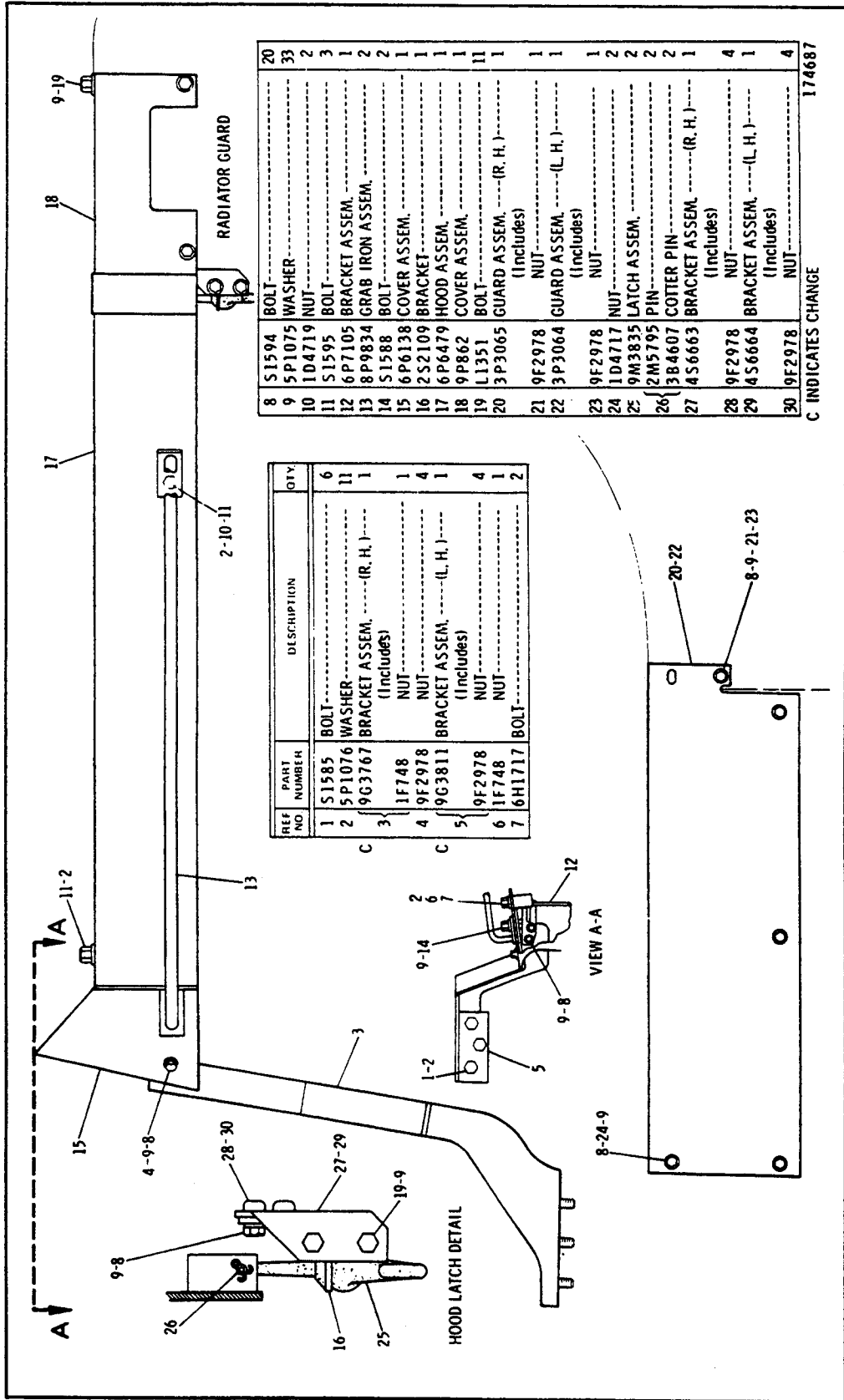
REF. NO.	PART NUMBER	DESCRIPTION	QTY
1	51585	BOLT	6
2	5P1076	LOCKWASHER	11
3	8P7017	BRACKET ASSEM. (R. H.)	1
4	1D4719	NUT	2
5	8P7028	BRACKET ASSEM. (L. H.)	1
6	4S6664	BRACKET ASSEM. (L. H.)	1
7	9F2978	NUT (includes)	4
8	51594	BOLT	20
9	5P1075	LOCKWASHER	33
10	5M2894	WASHER	25

C INDICATES CHANGE

224076

9P2878 HOOD GROUP—With Sound Suppression—Type 2
 Part of 8P5519, 7G4040 & 9G8941 Roll-Over Protective Systems listed on Pages 224, 225A & 225B-1
 AN ATTACHMENT

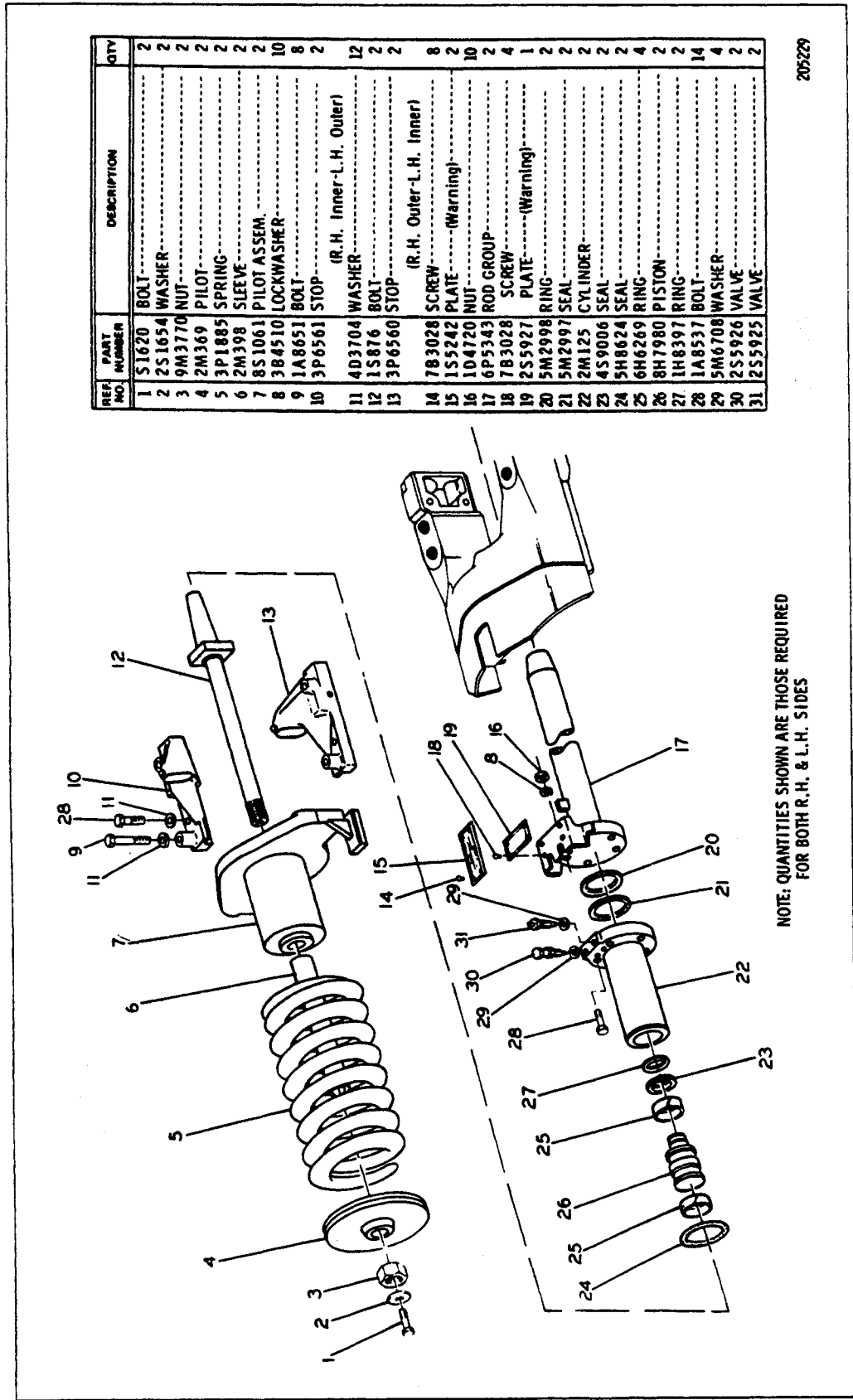
9P2678 HOOD GROUP—With Sound Suppression—Type 3
 Part of 8P5519, 7G4040 & 9G8841 Roll-Over Protective Systems listed on Pages 224, 225A & 225B-1
 AN ATTACHMENT



REF NO	PART NUMBER	DESCRIPTION	QTY
1	S1585	BOLT	6
2	5P1076	WASHER	11
3	9G3767	BRACKET ASSEM. --- (R. H.) --- (Includes)	1
4	1F748	NUT	1
5	9F2978	NUT	4
6	9F2978	BRACKET ASSEM. --- (L. H.) --- (Includes)	1
7	1F748	NUT	4
	6H1717	BOLT	2

8	S1594	BOLT	20
9	5P1075	WASHER	33
10	1D4719	NUT	2
11	S1595	BOLT	3
12	6P7105	BRACKET ASSEM.	1
13	8P9834	GRAB IRON ASSEM.	2
14	S1588	BOLT	2
15	6P6138	COVER ASSEM.	1
16	2S2109	BRACKET	1
17	6P6479	HOOD ASSEM.	1
18	9P862	COVER ASSEM.	1
19	L1351	BOLT	11
20	3P3065	GUARD ASSEM. --- (R. H.) --- (Includes)	1
21	9F2978	NUT	1
22	3P3064	GUARD ASSEM. --- (L. H.) --- (Includes)	1
23	9F2978	NUT	1
24	1D4717	NUT	2
25	9M3835	LATCH ASSEM.	2
26	2M5795	PIN	2
27	3B4607	COTTER PIN	2
	4S6663	BRACKET ASSEM. --- (R. H.) --- (Includes)	1
28	9F2978	NUT	4
29	4S6664	BRACKET ASSEM. --- (L. H.) --- (Includes)	1
30	9F2978	NUT	4

C INDICATES CHANGE 174687



REF. NO.	PART NUMBER	DESCRIPTION	QTY
1	S1620	BOLT	2
2	2S1654	WASHER	2
3	9M3770	NUT	2
4	2M369	PILOT	2
5	3P1885	SPRING	2
6	2M398	SLEEVE	2
7	8S1061	PILOT ASSEM.	2
8	3B4510	LOCKWASHER	10
9	1A8651	BOLT	8
10	3P6561	STOP	2
11	4D3704	WASHER (R.H. Inner-L.H. Outer)	12
12	1S876	BOLT	2
13	3P6560	STOP (R.H. Outer-L.H. Inner)	2
14	7B3028	SCREW	8
15	1S5242	PLATE (Warning)	2
16	1D4720	NUT	10
17	6P5343	ROD GROUP	2
18	7B3028	SCREW	4
19	2S5927	PLATE (Warning)	1
20	5M2998	RING	2
21	5M2997	SEAL	2
22	2M125	CYLINDER	2
23	4S9006	SEAL	2
24	5H8624	SEAL	2
25	6H6269	RING	2
26	8H7980	PISTON	4
27	1H8397	RING	2
28	1A8537	BOLT	14
29	5M6708	WASHER	4
30	2S5926	VALVE	2
31	2S5925	VALVE	2

205229

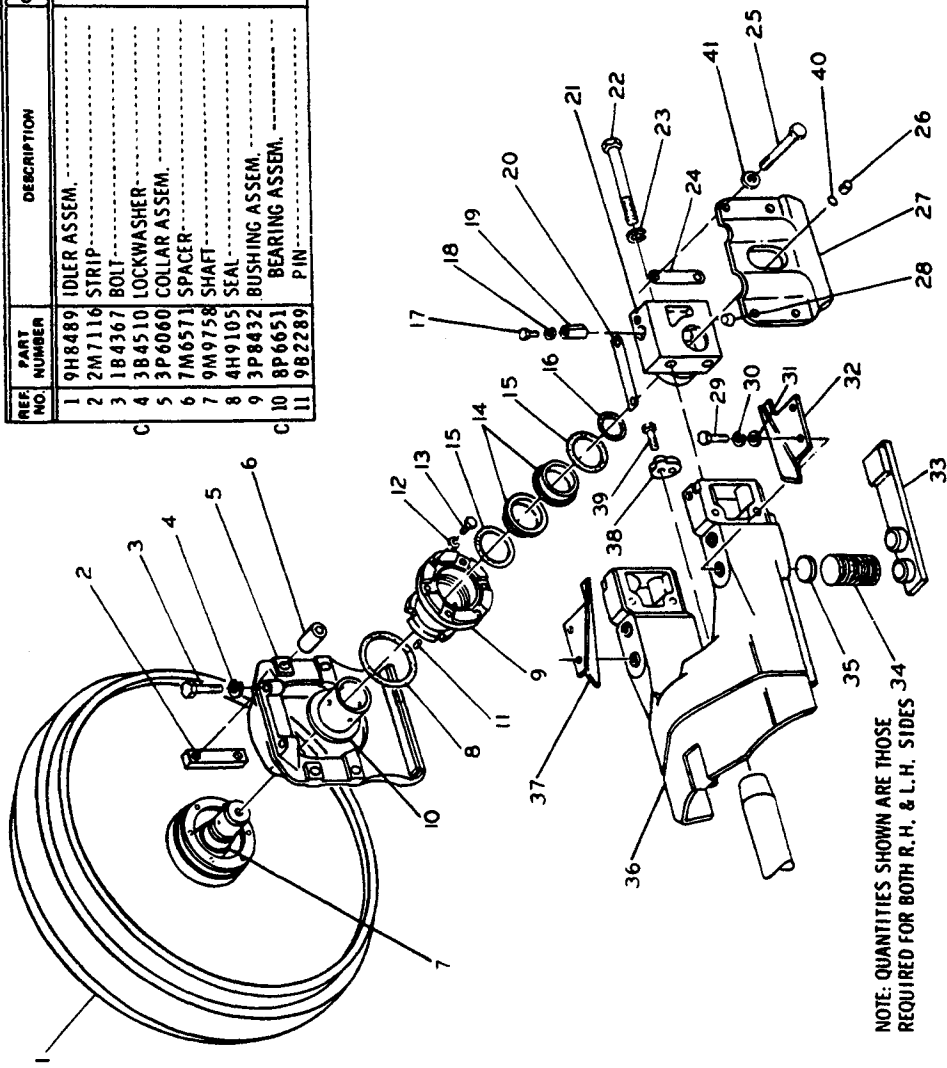
NOTE: QUANTITIES SHOWN ARE THOSE REQUIRED FOR BOTH R.H. & L.H. SIDES

3P4477 FRONT IDLER GROUP—Part 1
 Serial No. 92V2127 to 92V6840 inclusive
 Also part of 6P8618 Equalizer Bar Support & Track Roller Frame Arrangement listed on Page 195

3P4477 FRONT IDLER GROUP—Part 2
 Serial No. 92V2127 to 92V6840 inclusive. Also part of 6P8618 Equalizer Bar Support & Track Roller Frame Arrangement listed on Page 195. Note: 2S5958 Idler Group (reinforced), consisting of 2—1S8186 Idler Assemblies, is available

REF. NO.	PART NUMBER	DESCRIPTION	QTY
1	9H8489	IDLER ASSEM.	2
2	2M7116	STRIP	8
3	1B4367	BOLT	8
4	3B4510	LOCKWASHER	8
5	3P6060	COLLAR ASSEM.	4
6	7M6571	SPACER	8
7	9M9758	SHAFT	2
8	4H9105	SEAL	4
9	3P8432	BUSHING ASSEM.	4
10	8P6651	BEARING ASSEM.	4
11	9B2289	PIN	1
			2

12	3B4506	LOCKWASHER	24
13	3B1915	BOLT	24
14	1M8747	SEAL GROUP (includes RING)	4
15	8H2262	SEAL	2
16	8F6711	SEAL	4
17	4F5192	BOLT	4
18	3B4507	LOCKWASHER	4
19	5M5000	LOCK	4
20	2M3514	SHIM	12
21	9M9759	BEARING (R. H. Outer-L. H. Inner)	2
22	9M9760	BEARING (R. H. Inner-L. H. Outer)	2
23	6F4991	BOLT	8
24	3B4514	LOCKWASHER	8
25	1P7659	SHIM	48
26	1A5405	BOLT	16
27	2P347	PLUG	2
28	6P6653	PLATE	4
29	2B7558	CORK	4
30	S1622	BOLT	8
31	3B4508	LOCKWASHER	8
32	7F502	WASHER	8
33	7M5337	GUARD (R. H. Outer-L. H. Inner)	2
34	2M1163	PLATE ASSEM.	4
35	4F5003	SPRING ASSEM.	8
36	4B1398	PLATE	8
37	3P4157	YOKE ASSEM.	2
38	7M5338	GUARD (R. H. Inner-L. H. Outer)	2
39	2S6313	WASHER	2
40	7B3235	BOLT	4
41	1S8947	SEAL	4
	4D3704	WASHER	16

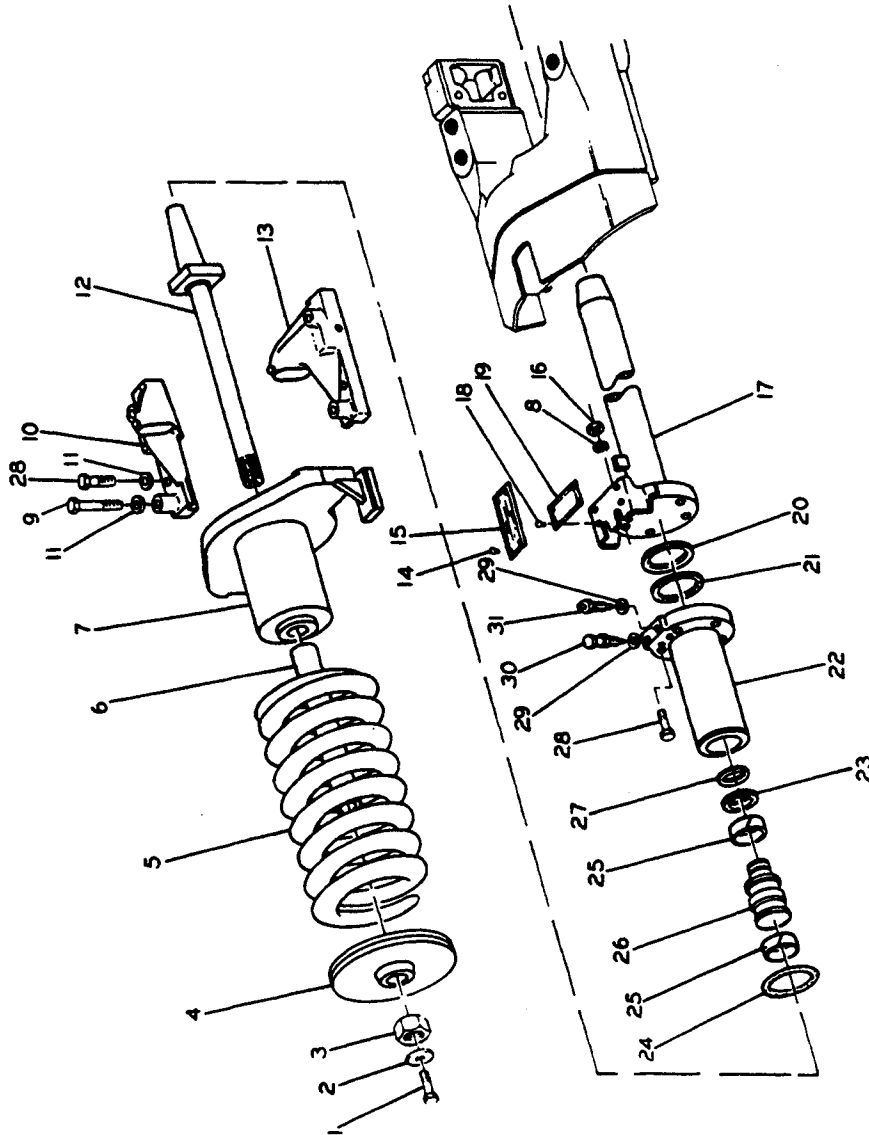


NOTE: QUANTITIES SHOWN ARE THOSE REQUIRED FOR BOTH R. H. & L. H. SIDES 34

C INDICATES CHANGE 211878

REF. NO.	PART NUMBER	DESCRIPTION	QTY
1	S1620	BOLT	2
2	2S1654	WASHER	2
3	9M3770	NUT	2
4	2M369	PILOT	2
5	3P1885	SPRING	2
6	2M398	SLEEVE	2
7	8S1061	PILOT ASSEM.	2
8	3B4510	LOCKWASHER	10
9	1A8651	BOLT	8
10	3P6561	STOP (R. H. Inner-L. H. Outer)	2
11	4D3704	WASHER	12
12	1S876	BOLT	2
13	3P6560	STOP (R. H. Outer-L. H. Inner)	2
14	7B3028	SCREW	8
15	1S242	PLATE (Warning)	2
16	1D4720	NUT	10
17	6P3343	ROD GROUP	2
18	7B3028	SCREW (Warning)	4
19	2S5927	PLATE (Warning)	1
20	5M2998	RING	2
21	5M2997	SEAL	2
22	2M125	CYLINDER	2
23	4S9006	SEAL	2
24	5H8624	SEAL	2
25	6H6269	RING	4
26	8H7980	PISTON	2
27	1H8397	RING	2
28	1A8537	BOLT	14
29	5M6708	WASHER	4
30	2S5926	VALVE	2
31	2S5925	VALVE	2

205229



NOTE: QUANTITIES SHOWN ARE THOSE REQUIRED FOR BOTH R. H. & L. H. SIDES

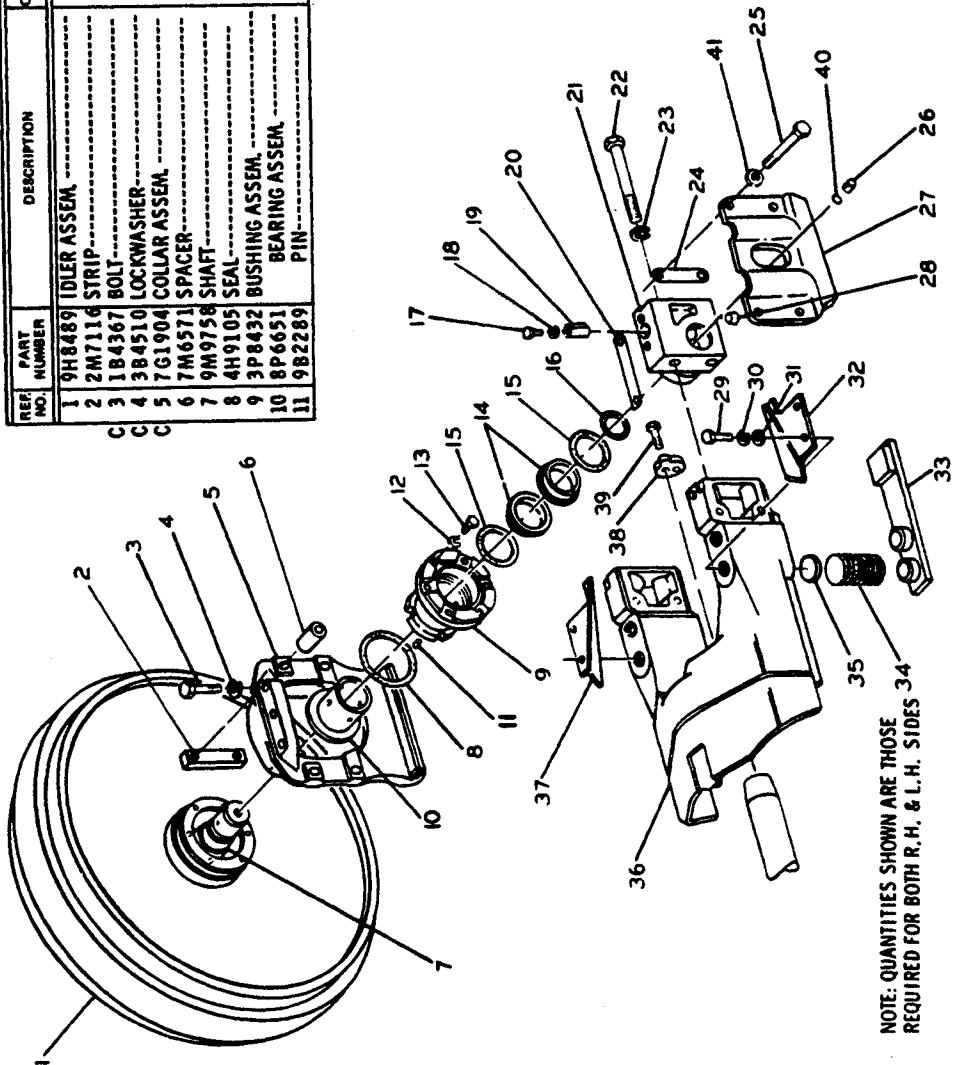
3P4477 FRONT IDLER GROUP—Part 1
Serial No. 92V6841—Up

Also part of 6P8618 Equalizer Bar Support & Track Roller Frame Arrangement listed on Page 195

3P4477 FRONT IDLER GROUP—Part 2
 Serial No. 92V6841—Up. Also part of 6P8618 Equalizer Bar Support & Track Roller Frame Arrangement listed on Page 195. Note: 2S6958 Idler Group (reinforced), consisting of: 2—1S8186 Idler Assemblies, is available

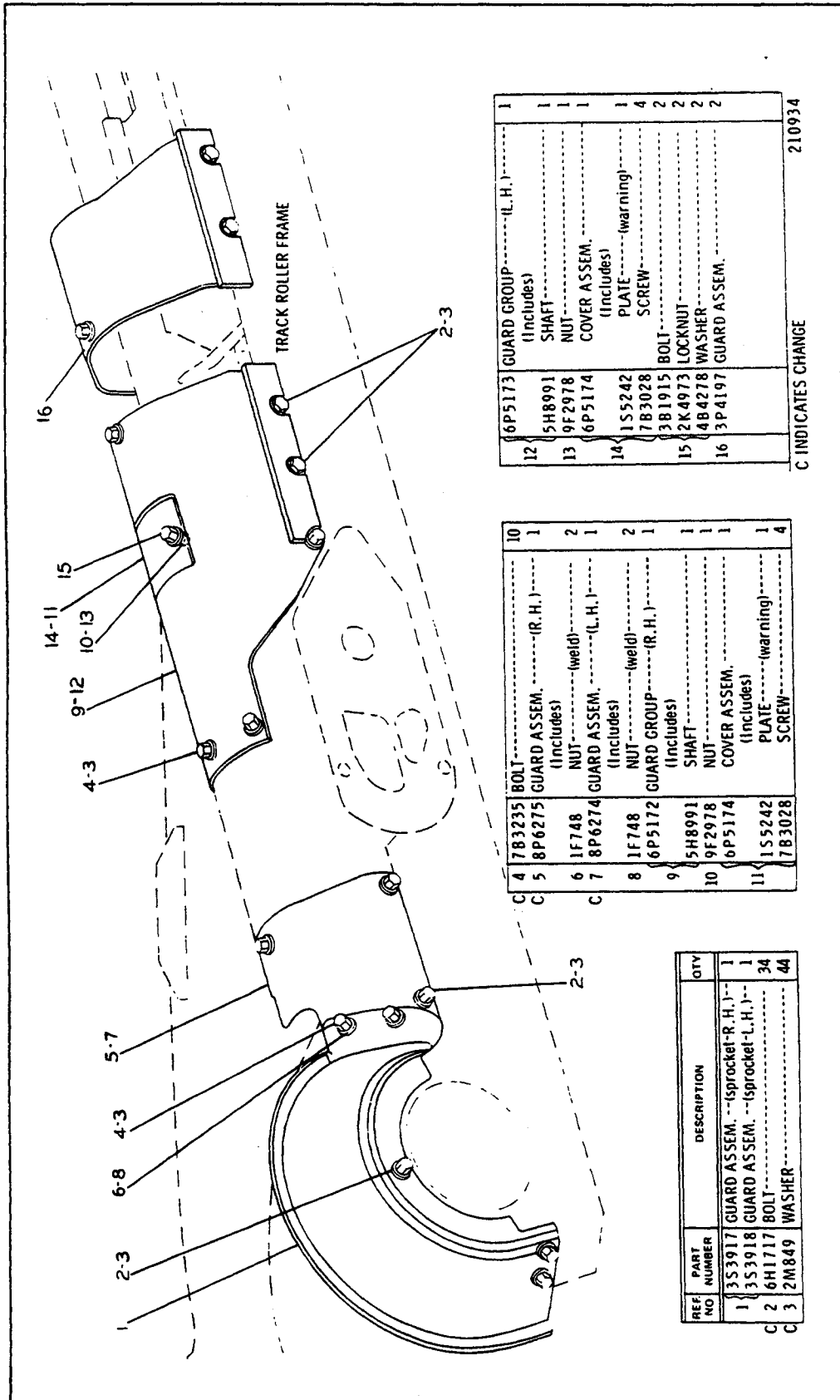
REF. NO.	PART NUMBER	DESCRIPTION	QTY.
1	9H8489	IDLER ASSEM.	2
2	2M7116	STRIP	8
3	1B4367	BOLT	12
4	3B4510	LOCKWASHER	4
5	7G1904	COLLAR ASSEM.	8
6	7M6571	SPACER	2
7	9M9758	SHAFT	4
8	4H9105	SEAL	4
9	3P8432	BUSHING ASSEM.	1
10	8P6651	BEARING ASSEM.	2
11	9B2289	PIN	2

12	3B4506	LOCKWASHER	24
13	3B1915	BOLT	24
14	1M8747	SEAL GROUP (Includes)	4
15	8H2262	RING	2
16	8F6711	SEAL	4
17	4F5192	BOLT	4
18	3B4507	LOCKWASHER	4
19	5M5000	LOCK	4
20	7G1899	SHIM	12
21	7G1901	BEARING (R. H. Outer-L. H. Inner)	2
22	7G1902	BEARING (R. H. Inner-L. H. Outer)	2
23	6F4991	BOLT	8
24	3B4514	LOCKWASHER	8
25	7G1900	SHIM	48
26	1A5405	BOLT	16
27	2P347	PLUG	2
28	6P6653	PLATE	4
29	2B7558	CORK	4
30	S1622	BOLT	8
31	3B4508	LOCKWASHER	8
32	7F502	WASHER	8
33	7M5337	GUARD (R. H. Outer-L. H. Inner)	2
34	2M1163	PLATE ASSEM.	4
35	4F5003	SPRING ASSEM.	8
36	4B1398	PLATE	8
37	3P4157	YOKE ASSEM.	2
38	7M5338	GUARD (R. H. Inner-L. H. Outer)	2
39	2S6313	WASHER	2
40	7B3235	BOLT	4
41	1S8947	SEAL	2
42	4D3704	WASHER	16



NOTE: QUANTITIES SHOWN ARE THOSE REQUIRED FOR BOTH R. H. & L. H. SIDES 34

C INDICATES CHANGE A USEAS REQUIRED 172642



12	6P5173	GUARD GROUP---(L.H.)	1
		(Includes)	
	5H8991	SHAFT	1
	9F2978	NUT	1
	6P5174	COVER ASSEM.---(Includes)	1
	1S5242	PLATE---(warning)	1
	7B3028	SCREW	4
	3B1915	BOLT	2
	2K4973	LOCKNUT	2
	4B4278	WASHER	2
	3P4197	GUARD ASSEM.	2
			210934

C INDICATES CHANGE

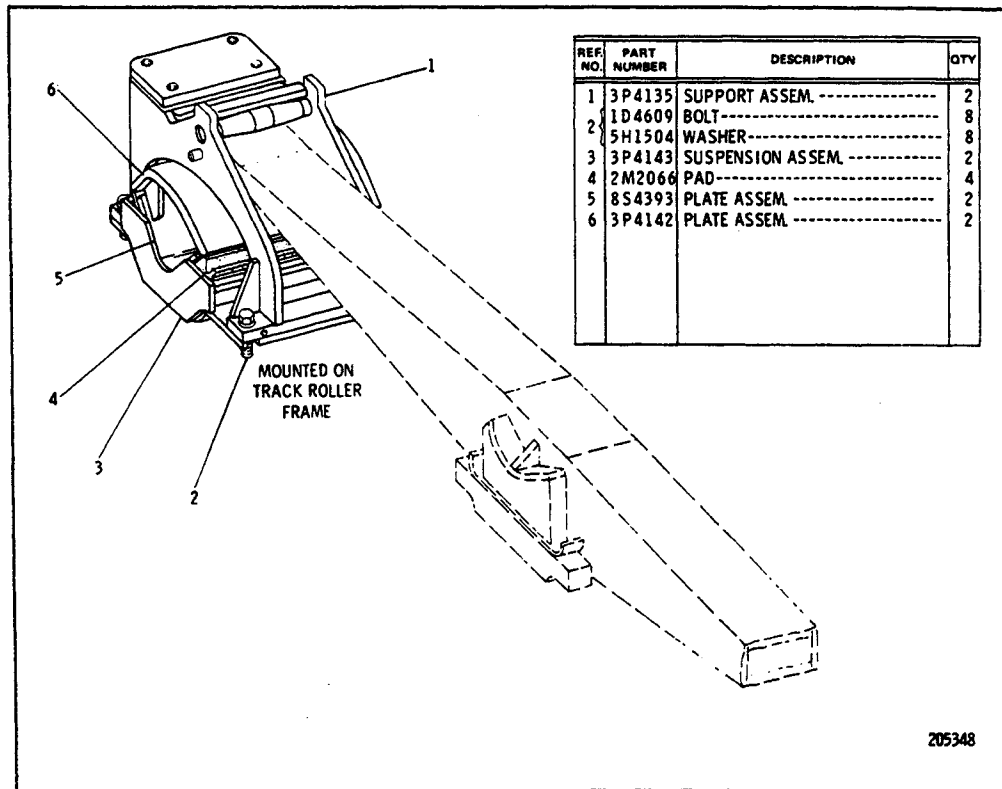
4	7B3235	BOLT	10
5	8P6275	GUARD ASSEM.---(R.H.)	1
		(Includes)	
6	1F748	NUT---(weld)	2
7	8P6274	GUARD ASSEM.---(L.H.)	1
		(Includes)	
8	1F748	NUT---(weld)	2
9	6P5172	GUARD GROUP---(R.H.)	1
		(Includes)	
	5H8991	SHAFT	1
	9F2978	NUT	1
	6P5174	COVER ASSEM.---(Includes)	1
	1S5242	PLATE---(warning)	1
	7B3028	SCREW	4

REF NO	PART NUMBER	DESCRIPTION	QTY
1	3S3917	GUARD ASSEM.---(sprocket-R.H.)	1
2	3S3918	GUARD ASSEM.---(sprocket-L.H.)	1
3	6H1717	BOLT	34
	2M849	WASHER	44

3P4478 RECOIL MECHANISM GUARD GROUP
 Also part of 6P8618 Equalizer Bar Support & Track Roller Frame Arrangement listed on Page 195

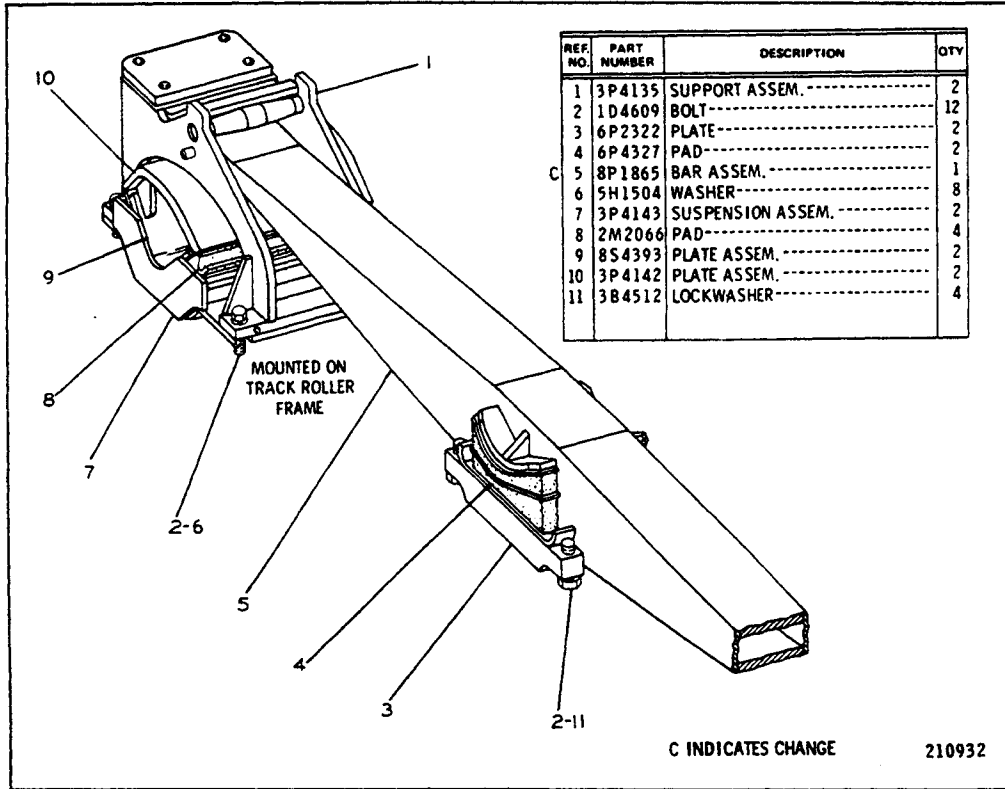
Consists of:			Page
4	1P8717	Track Carrier Roller Group	200
1	3P4477	Front Idler Group	192
1	3P4478	Recoil Mechanism Guard Group	194
1	3P4482	Track Roller Frame Group	198
— or —			
1	3P4483	Track Roller Frame Group	199
1	6P8617	Equalizer Support Group	195
6	4S9051	Track Roller Group—Single Flange	201
6	8S2933	Track Roller Group—Double Flange	202

**6P8618 EQUALIZER BAR SUPPORT AND TRACK ROLLER FRAME
ARRANGEMENT
FIELD INSTALLATION**

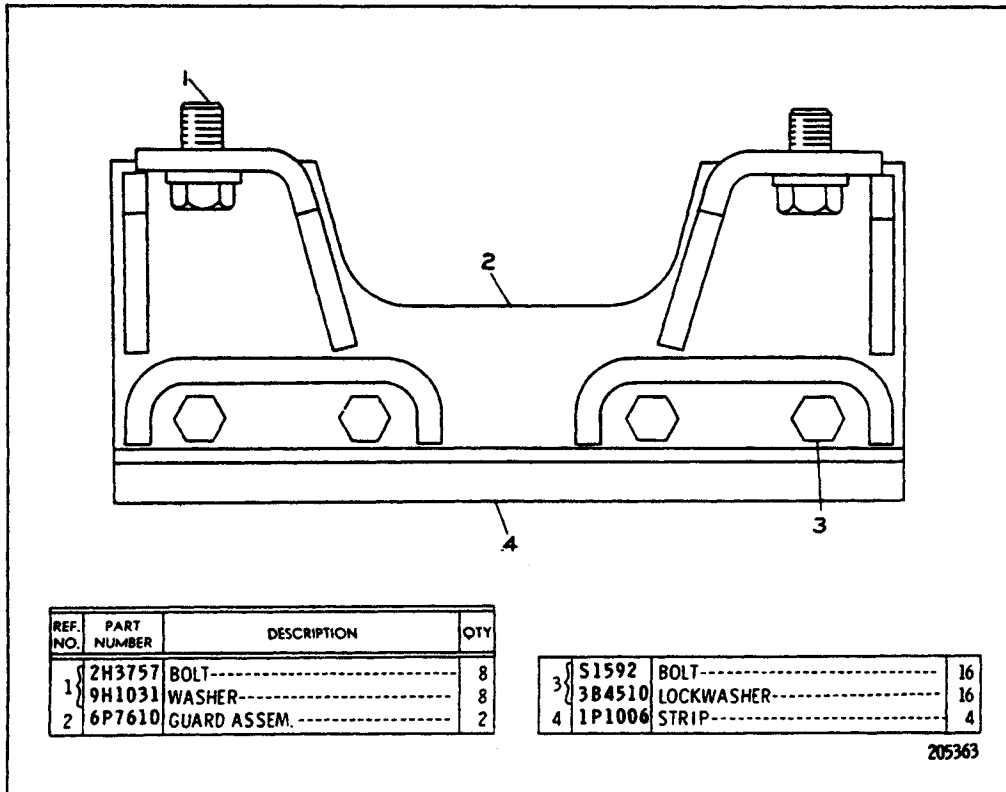


**6P8617 EQUALIZER SUPPORT GROUP
Part of 6P8618 Equalizer Bar Support & Track Roller Frame Arrangement**

205348

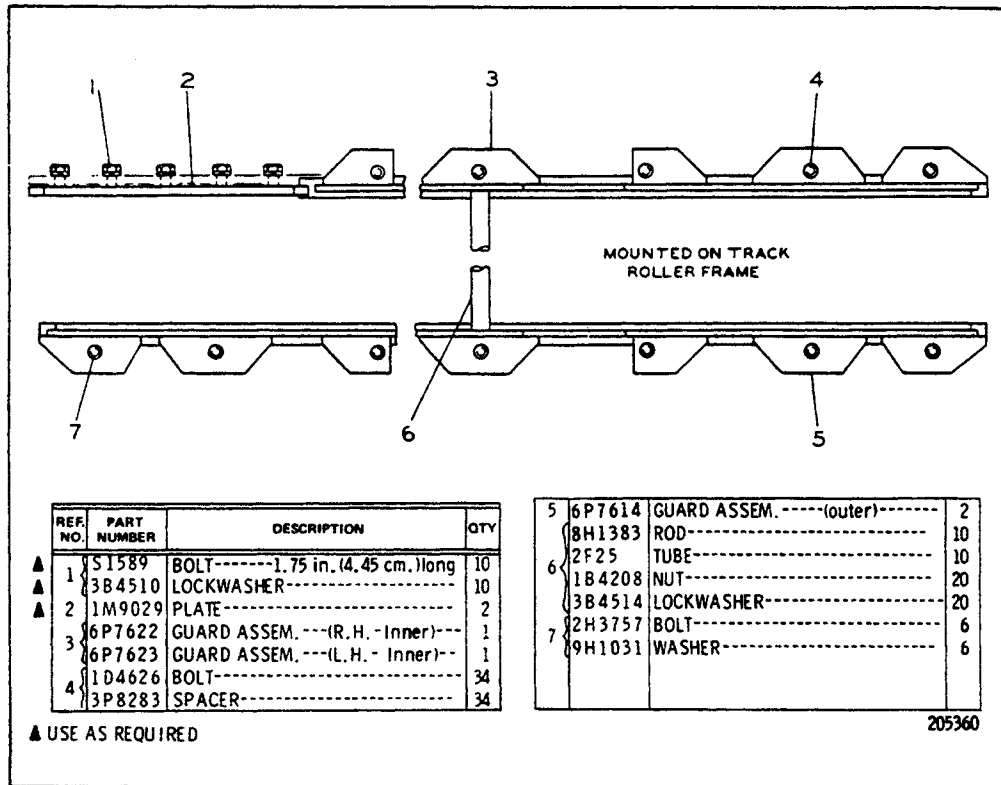


3P4261 EQUALIZER BAR GROUP



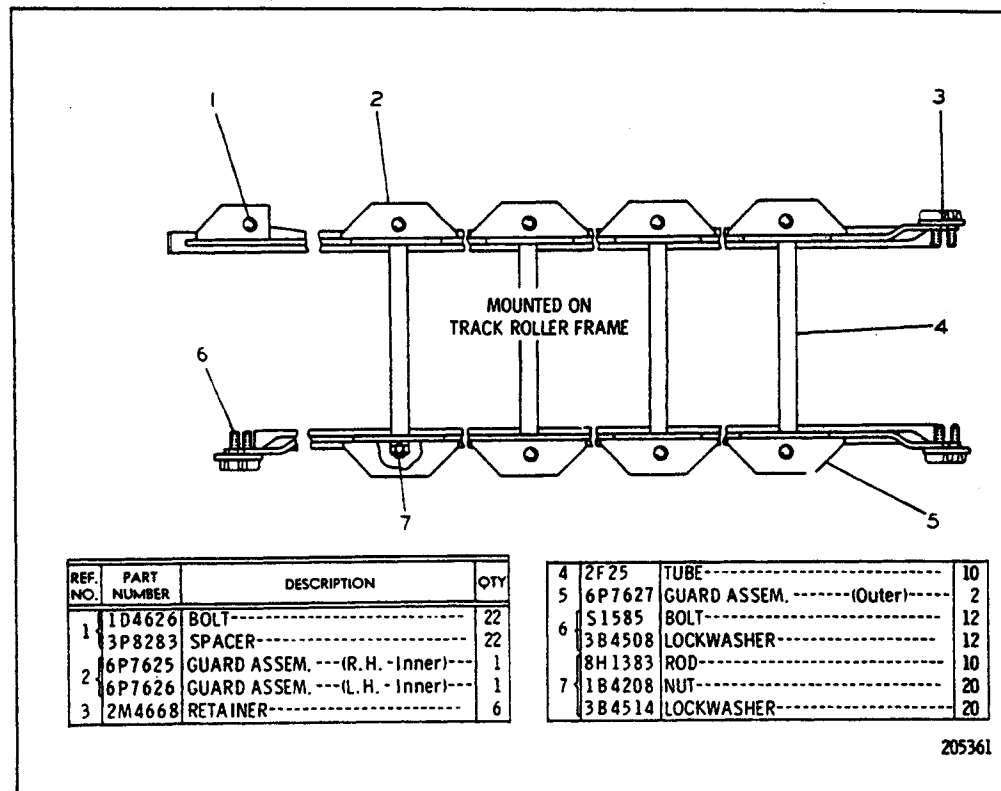
6P7609 TRACK GUIDING GUARD GROUP—Center

Note: Quantities shown are those required for both R.H. & L.H. sides
AN ATTACHMENT



6P7613 TRACK ROLLER GUARD GROUP

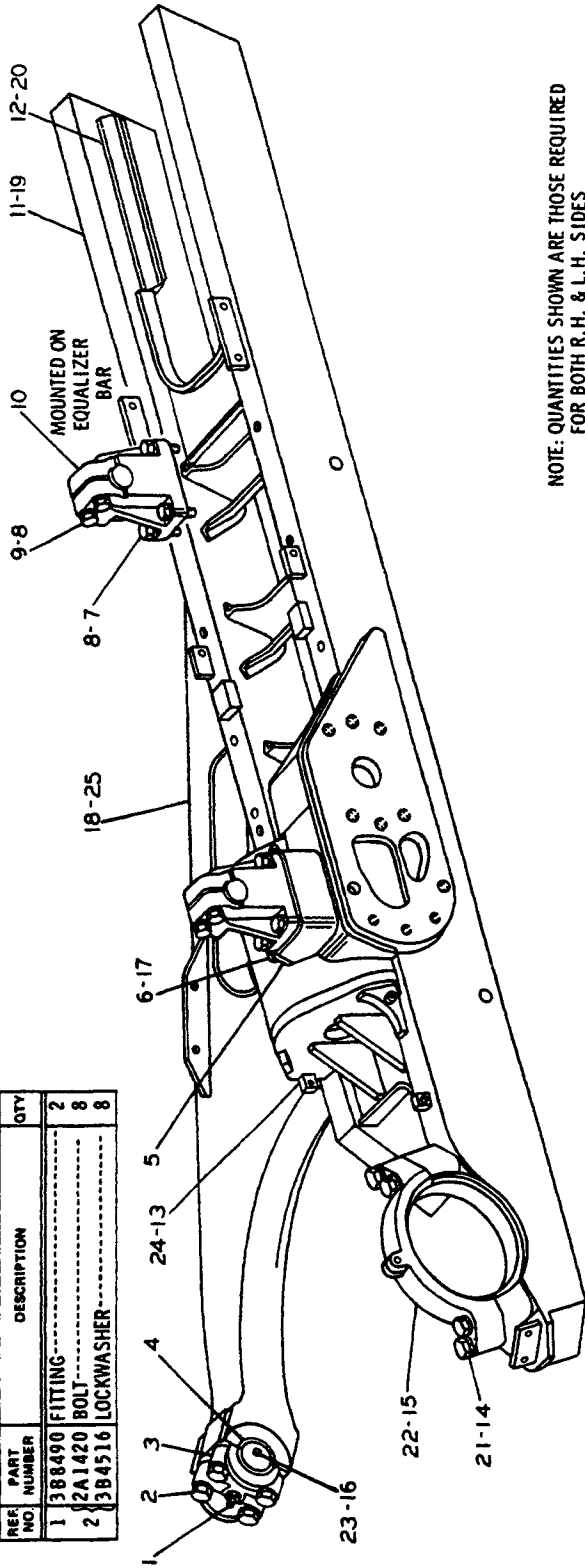
Note: Quantities shown are those required for both R.H. & L.H. sides AN ATTACHMENT



6P7624 TRACK ROLLER GUARD GROUP

FOR USE WITH BOLT-ON GUIDING GUARD. Note: Quantities shown are those required for both R.H. & L.H. sides. AN ATTACHMENT

REF. NO.	PART NUMBER	DESCRIPTION	QTY.
1	388490	FITTING	2
2	2A1420	BOLT	8
3	3B4516	LOCKWASHER	8



NOTE: QUANTITIES SHOWN ARE THOSE REQUIRED FOR BOTH R. H. & L. H. SIDES

19	3P4481	FRAME ASSEM. (Includes)	1
	1F748	NUT	3
20	3P2177	GUIDE ASSEM. (Each Includes)	2
	3P2178	STRIP	1
21	1D4615	BOLT	4
	2S115	WASHER	4
22	6P4948	CAP	1
23	3B2484	DOWEL	1
24	2K2099	BAR	2
25	9S1696	BRACE ASSEM.	1

11	3P4480	FRAME ASSEM. (Includes)	1
	1F748	NUT	7
12	3P2177	GUIDE ASSEM. (Each Includes)	2
	3P2178	STRIP	1
13	2K2099	BAR	2
	1D4615	BOLT	4
14	2S115	WASHER	4
15	6P4948	CAP	1
16	3B2484	DOWEL	1
17	9F2978	NUT	2
18	9S1695	BRACE ASSEM.	1

3	3B1464	CAP	2
4	3B2483	DOWEL	2
4	8B2791	SHELL	4
5	9S901	COVER	1
6	S1588	BOLT	2
6	3B4506	LOCKWASHER	2
6	4B4278	WASHER	2
7	2A1538	BOLT	16
8	3B4512	LOCKWASHER	24
9	1D4610	BOLT	8
10	8S7818	BRACKET	2

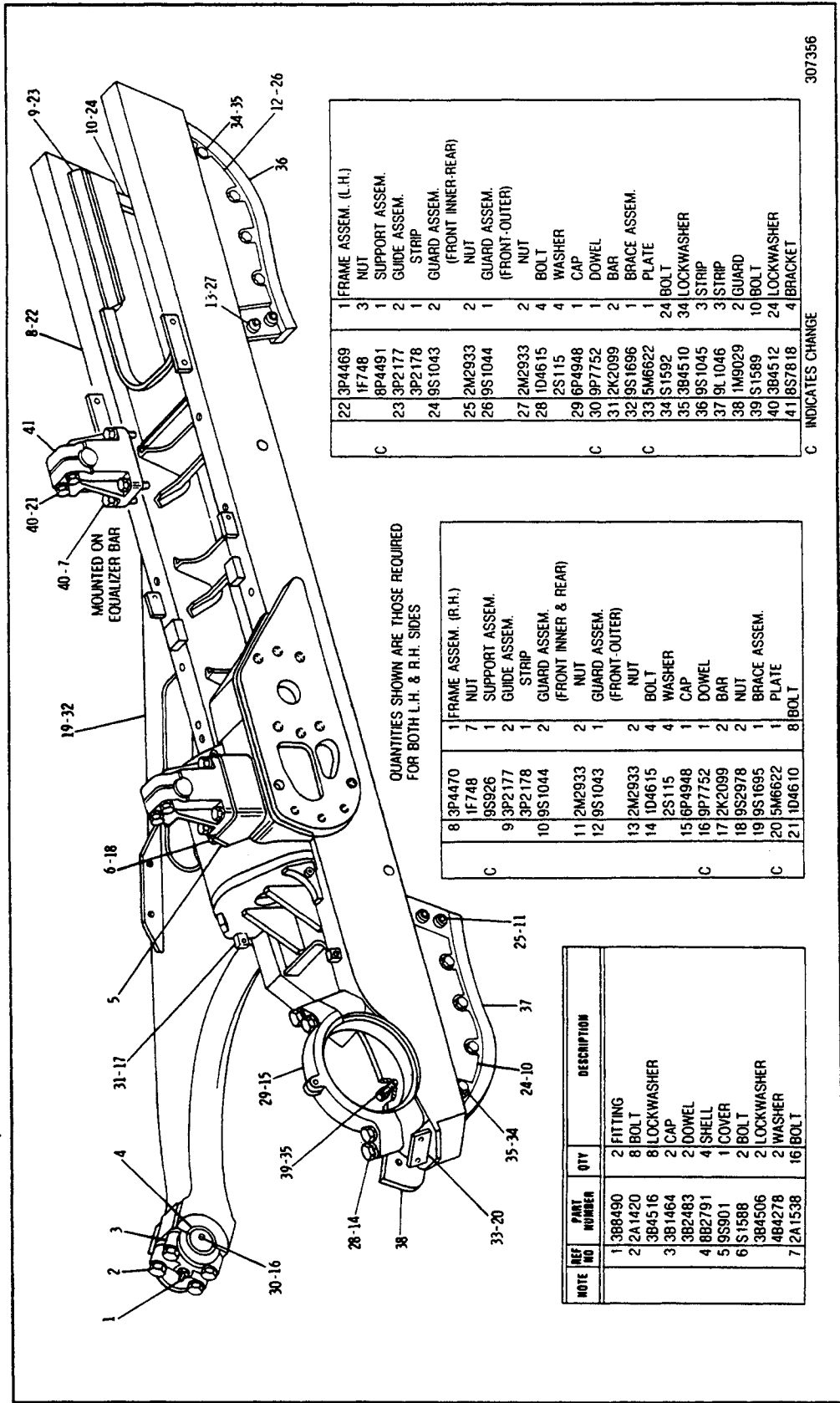
3P4482 TRACK ROLLER FRAME GROUP

Serial No. 92V2127 to 92V2882 inclusive

Also part of 6P8618 Equalizer Bar Support & Track Roller Frame Arrangement listed on Page 195

205232

3P4483 TRACK ROLLER FRAME GROUP
 Serial No. 92V2883 to 92V11846 inclusive. Also available as an attachment Serial No. 92V212 to 92V2882 inclusive
 Also part of 6P8618 Equalizer Bar Support & Track Roller Frame Arrangement shown on Page 195



QUANTITIES SHOWN ARE THOSE REQUIRED FOR BOTH L.H. & R.H. SIDES

REF NO	PART NUMBER	QTY	DESCRIPTION
1	388490	2	FITTING
2	2A1420	8	BOLT
3	384516	8	LOCKWASHER
4	381464	2	CAP
5	382483	2	DOWEL
6	4882791	4	SHELL
7	595901	1	COVER
8	S1588	2	BOLT
9	384506	2	LOCKWASHER
10	484278	2	WASHER
11	2A1538	16	BOLT

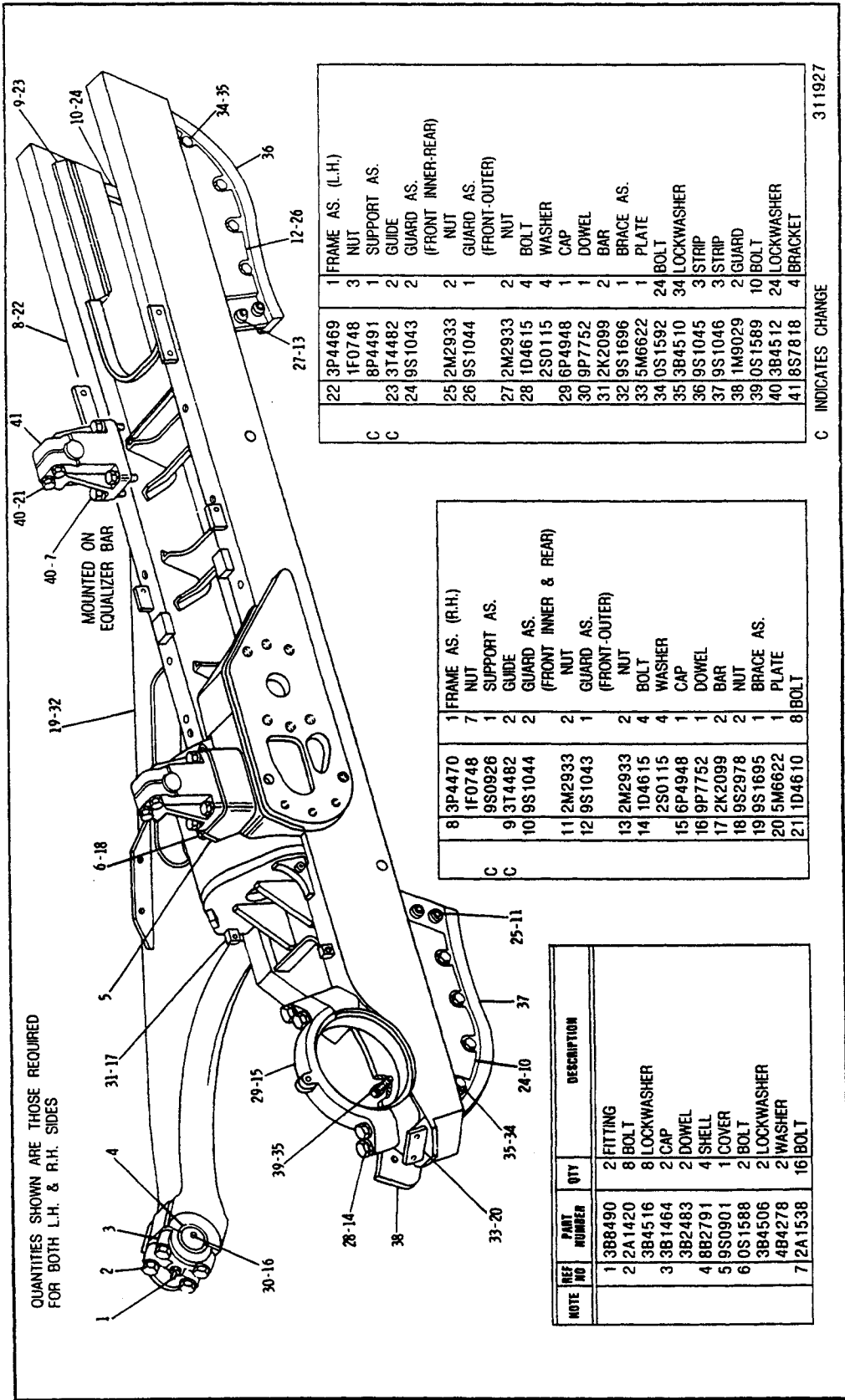
REF NO	PART NUMBER	QTY	DESCRIPTION
8	3P4470	1	FRAME ASSEM. (R.H.)
9	1F748	7	NUT
10	9S926	1	SUPPORT ASSEM.
11	3P2177	2	GUIDE ASSEM. STRIP
12	9S1044	1	GUARD ASSEM. (FRONT INNER & REAR)
13	2M2933	2	NUT
14	1D4615	4	WASHER
15	6P4948	1	CAP
16	9P7752	1	DOWEL
17	2K2099	2	BAR
18	9S2978	2	NUT
19	9S1695	1	PLATE
20	5M6622	8	BOLT
21	1D4610	4	WASHER

REF NO	PART NUMBER	QTY	DESCRIPTION
22	3P4469	1	FRAME ASSEM. (L.H.)
23	1F748	3	NUT
24	8P4491	1	SUPPORT ASSEM.
25	3P2177	2	GUIDE ASSEM. STRIP
26	9S1043	2	GUARD ASSEM. (FRONT INNER-REAR)
27	2M2933	2	NUT
28	9S1044	1	GUARD ASSEM. (FRONT-OUTER)
29	2M2933	2	NUT
30	1D4615	4	WASHER
31	2S115	4	WASHER
32	6P4948	1	CAP
33	9P7752	1	DOWEL
34	2K2099	2	BAR
35	9S1696	1	BRACE ASSEM.
36	5M6622	1	PLATE
37	S1592	24	BOLT
38	384510	34	LOCKWASHER
39	9S1045	3	STRIP
40	9L1046	3	STRIP
41	1M9029	2	GUARD
42	S1589	10	BOLT
43	384512	24	LOCKWASHER
44	8S7818	4	BRACKET

C INDICATES CHANGE

307356

3P4483 TRACK ROLLER FRAME GROUP
Serial No. 92V11847—Up
Also part of 6P8618 Equalizer Bar Support & Track Roller Frame Arrangement listed on Page 195



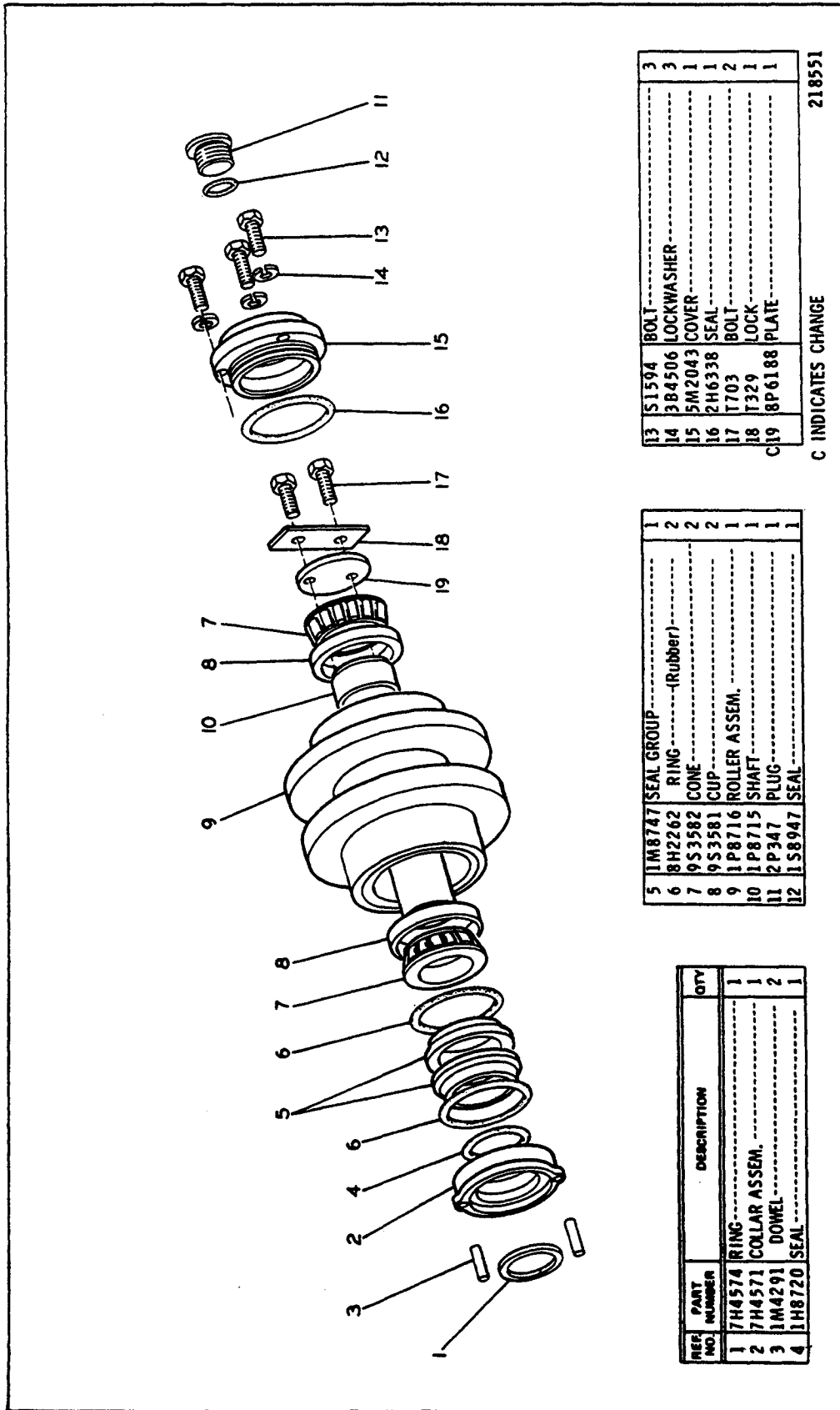
QUANTITIES SHOWN ARE THOSE REQUIRED FOR BOTH L.H. & R.H. SIDES

NOTE	REF NO	PART NUMBER	QTY	DESCRIPTION
	1	3B8490	2	FITTING
	2	2A1420	8	BOLT
	3	3B4516	8	LOCKWASHER
	3	3B1464	2	CAP
	4	3B2483	2	DOWEL
	4	8B2791	4	SHELL
	5	9S0901	1	COVER
	6	0S1588	2	BOLT
	6	3B4506	2	LOCKWASHER
	7	4B4278	2	WASHER
	7	2A1538	16	BOLT

QTY	PART NUMBER	DESCRIPTION
8	3P4470	FRAME AS. (R.H.)
7	1F0748	NUT
1	9S0926	SUPPORT AS.
2	93T4482	GUIDE
2	109S1044	GUIDE AS. (FRONT INNER & REAR)
2	112M2933	NUT
1	129S1043	GUARD AS. (FRONT-OUTER)
2	132M2933	NUT
4	141D4615	BOLT
4	2S0115	WASHER
1	156P4948	CAP
1	169P7752	DOWEL
2	172K2099	BAR
2	189S2978	NUT
1	199S1695	BRACE AS.
1	205M6622	PLATE
8	211D4610	BOLT

QTY	PART NUMBER	DESCRIPTION
22	3P4469	FRAME AS. (L.H.)
3	1F0748	NUT
1	8P4491	SUPPORT AS.
2	3T4482	GUIDE
2	9S1043	GUIDE AS. (FRONT INNER-REAR)
2	2M2933	NUT
1	9S1044	GUARD AS. (FRONT-OUTER)
2	2M2933	NUT
4	1D4615	BOLT
4	2S0115	WASHER
1	6P4948	CAP
1	9P7752	DOWEL
2	2K2099	BAR
1	9S1696	BRACE AS.
1	5M6622	PLATE
24	0S1592	BOLT
34	3B4510	LOCKWASHER
3	9S1045	STRIP
3	9S1046	STRIP
2	1M9029	GUARD
10	0S1589	BOLT
24	3B4512	LOCKWASHER
4	8S7818	BRACKET

C INDICATES CHANGE 311927



REF. NO.	PART NUMBER	DESCRIPTION	QTY
1	7H4574	RING	1
2	7H4571	COLLAR ASSEM.	1
3	1M4291	DOWEL	2
4	1H8720	SEAL	1

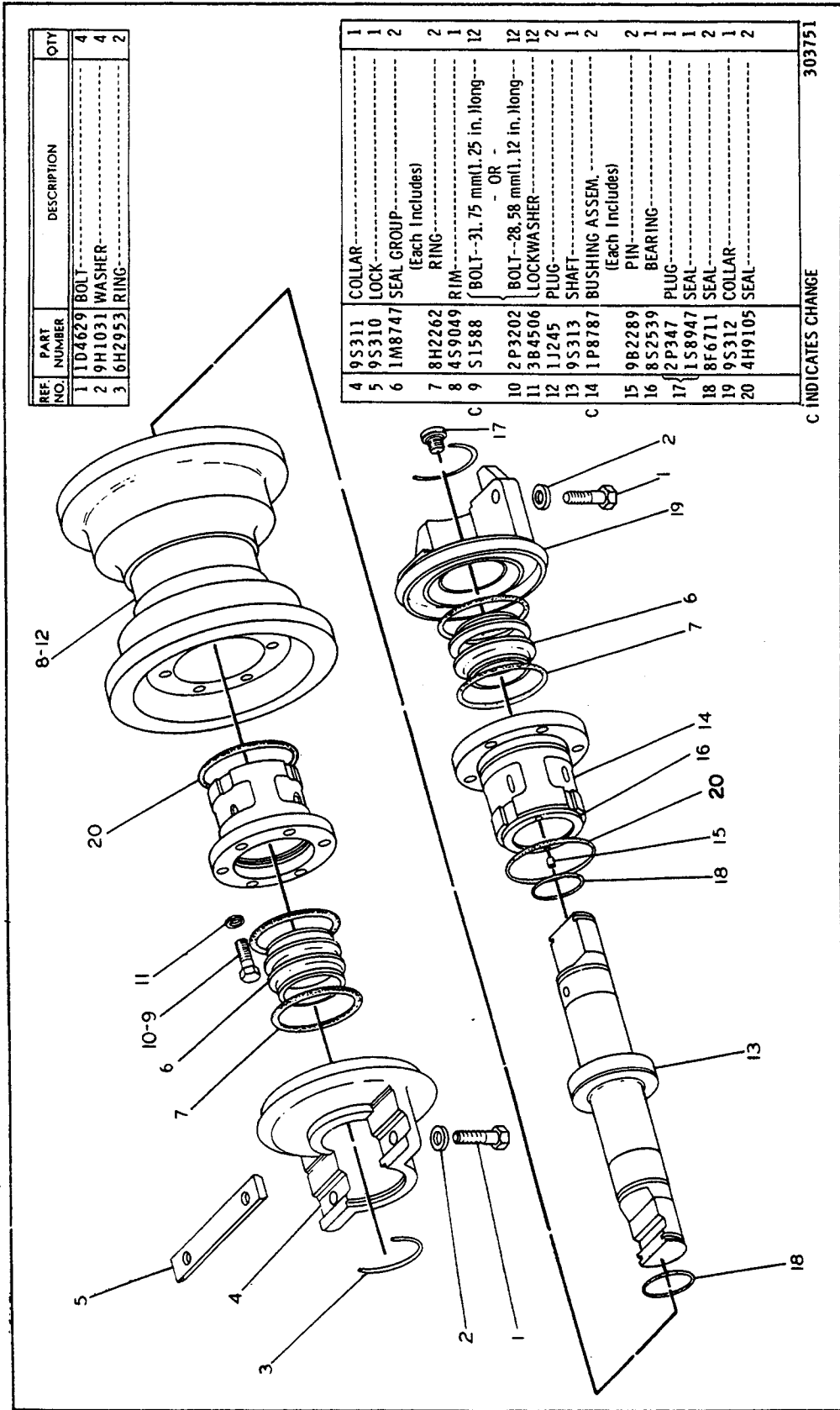
5	1M8747	SEAL GROUP	1
6	8H2262	RING	2
7	9S3582	CONE	2
8	9S3581	CUP	2
9	1P8716	ROLLER ASSEM.	1
10	1P8715	SHAFT	1
11	2P347	PLUG	1
12	1S8947	SEAL	1

13	1S1594	BOLT	3
14	3B4506	LOCKWASHER	3
15	5M2043	COVER	1
16	2H6338	SEAL	1
17	T703	BOLT	2
18	T329	LOCK	1
19	8P6188	PLATE	1

C INDICATES CHANGE 218551

1P8717 TRACK CARRIER ROLLER GROUP—4 Required
 Also part of 6P8618 Equalizer Bar Support & Track Roller Frame Arrangement
 listed on Page 195

4S9051 TRACK ROLLER GROUP—Single Flange—6 Required
 Also part of 6P8618 Equalizer Bar Support & Track Roller Frame Arrangement listed on Page 195

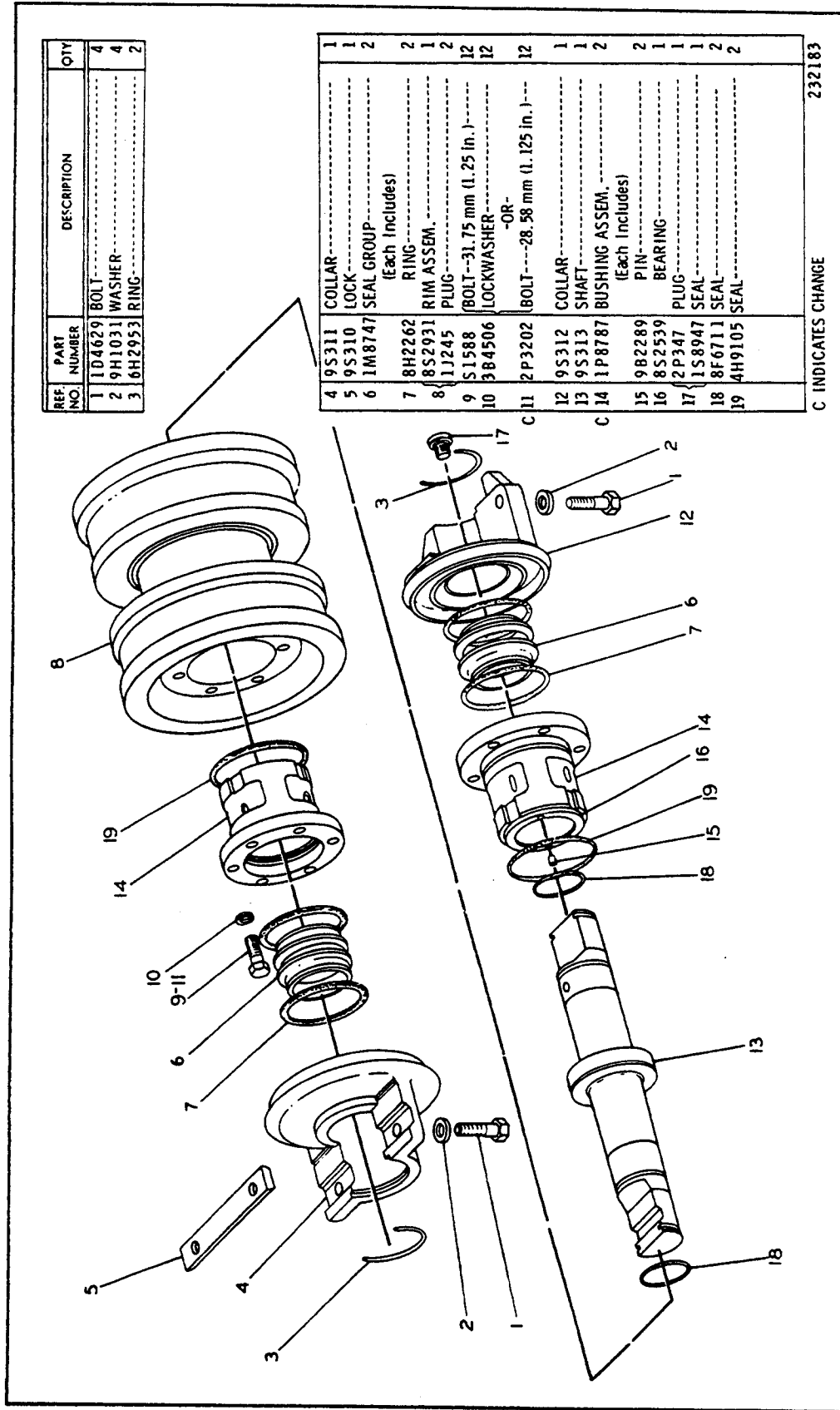


REF. NO.	PART NUMBER	DESCRIPTION	QTY
1	1D4629	BOLT	4
2	9H1031	WASHER	4
3	6H2953	RING	2

4	9S311	COLLAR	1
5	9S310	LOCK	1
6	1M8747	SEAL GROUP— (Each Includes) RING	2
7	8H2262	RIM	2
8	4S9049	RIM	1
9	S1588	BOLT—31.75 mm(1.25 in. long) — OR —	12
10	2P3202	BOLT—28.58 mm(1.12 in. long)	12
11	3B4506	LOCKWASHER	12
12	1J245	PLUG	2
13	9S313	SHAFT	1
14	1P8787	BUSHING ASSEM. (Each Includes) PIN	2
15	9B2289	PIN	2
16	8S2539	BEARING	1
17	2P347	PLUG	1
18	1S8947	SEAL	1
19	8F6711	SEAL	2
20	9S312	COLLAR	1
	4H9105	SEAL	2

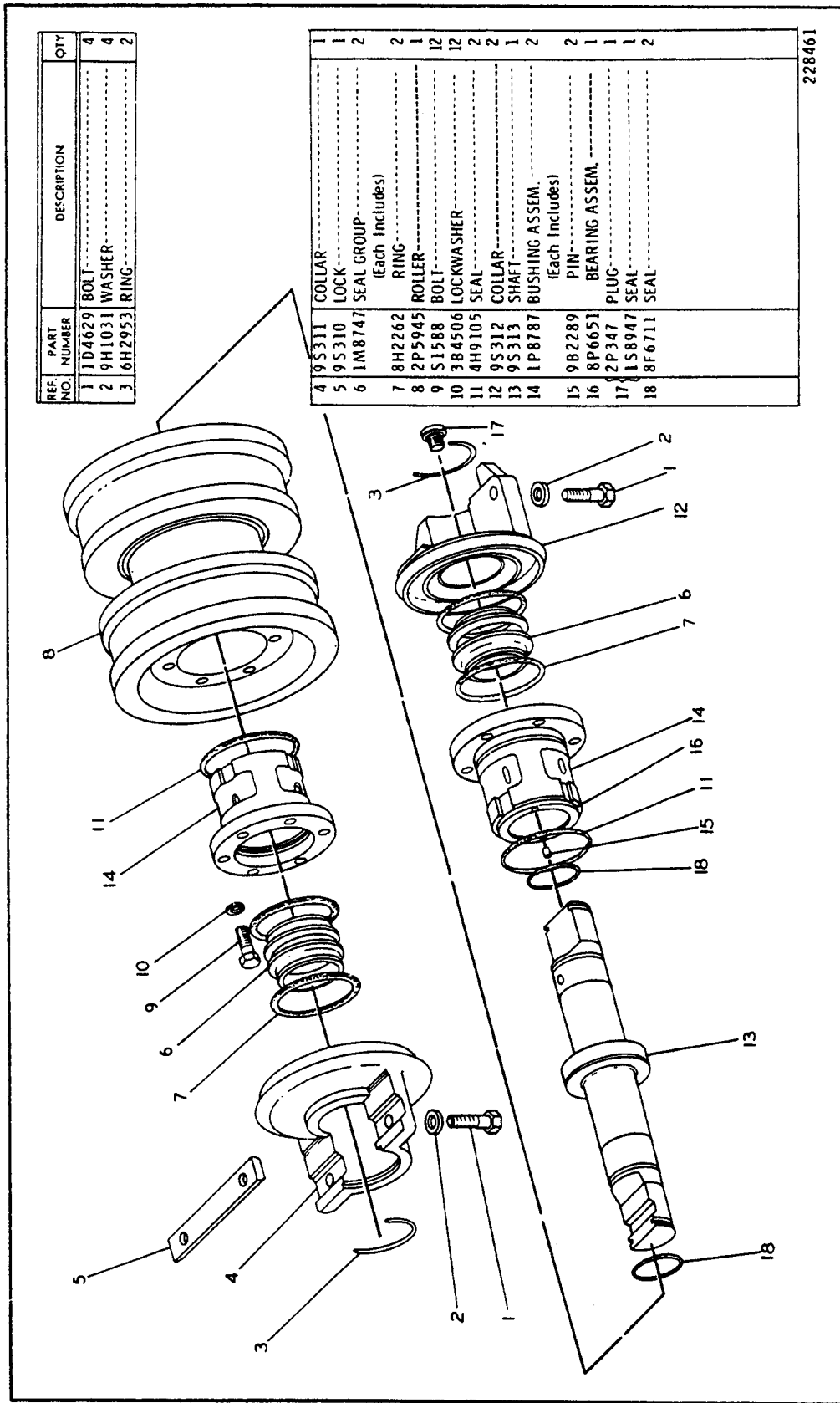
C INDICATES CHANGE

303751



8S2933 TRACK ROLLER GROUP—Double Flange—6 Required
 Serial No. 92V2127 to 92V8770 & 92V9314 to 92V11695, 92V11782, 92V11785 and 92V11817—Up
 Also part of 6P8618 Equalizer Bar Support & Track Roller Frame Arrangement listed on Page 195

6P9885 TRACK ROLLER GROUP — Double Flange — 6 Required
 Serial No. 92V8771 to 92V9313 Inclusive



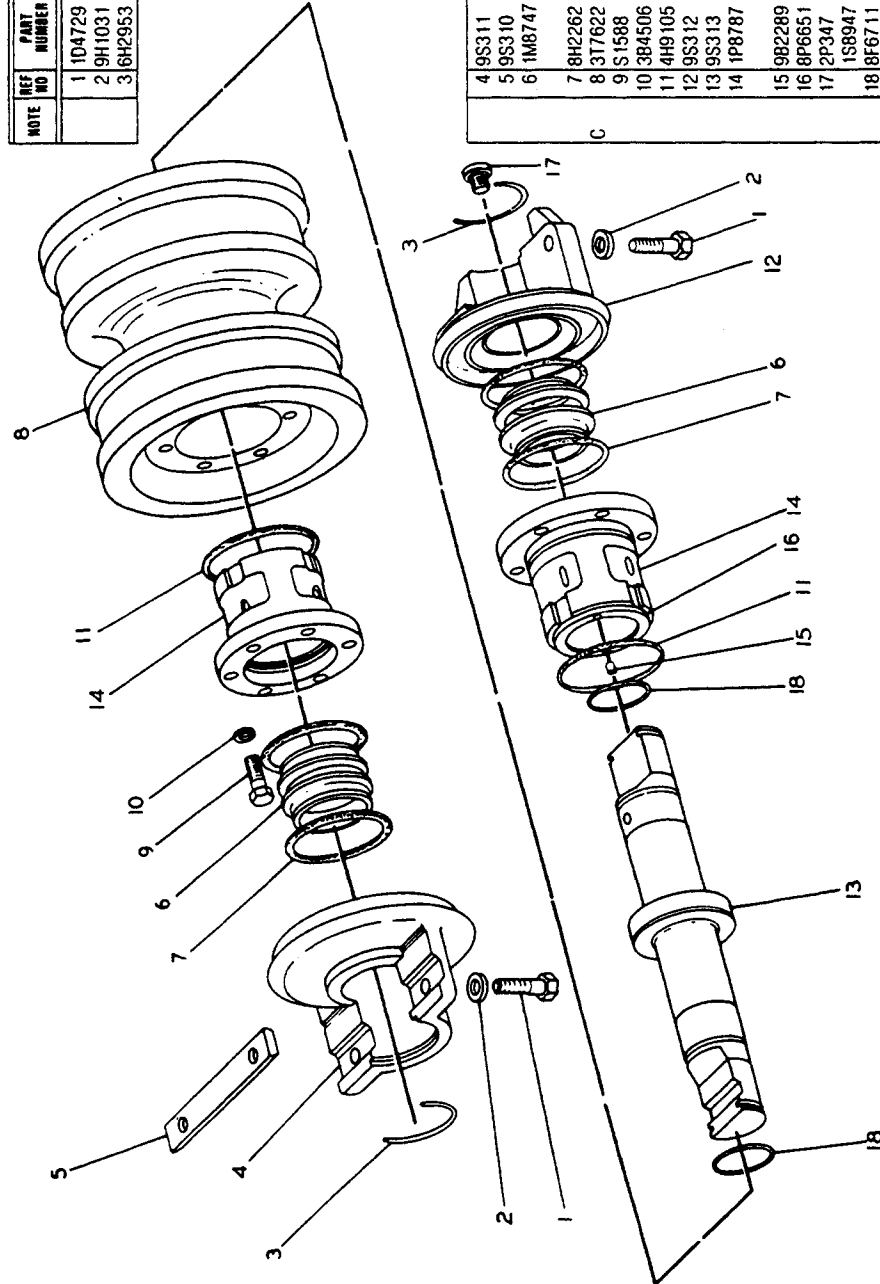
REF. NO.	PART NUMBER	DESCRIPTION	QTY
1	1D4629	BOLT	4
2	9H1031	WASHER	4
3	6H2953	RING	2

4	9S311	COLLAR	1
5	9S310	LOCK	1
6	1M8747	SEAL GROUP (Each Includes)	2
7	8H2262	RING	2
8	2P5945	ROLLER	1
9	51588	BOLT	12
10	3B4506	LOCKWASHER	12
11	4H9105	SEAL	2
12	9S312	COLLAR	2
13	9S313	SHAFT	1
14	1P8787	BUSHING ASSEM. (Each Includes)	2
15	9B2289	PIN	2
16	8P6651	BEARING ASSEM.	1
17	2P347	PLUG	1
18	1S8947	SEAL	1
18	8F6711	SEAL	2

228461

6P9885 TRACK ROLLER GROUP—Double Flange—6 Required
 Serial No. 92V11696 to 92V11781, 92V11783, 92V11784 to 92V11816 Inclusive

NOTE REF NO	PART NUMBER	QTY	DESCRIPTION
	1 1D4729	4	BOLT
	2 9H1031	4	WASHER
	3 6H2953	2	RING



4 9S311	1	COLLAR
5 9S310	1	LOCK
6 1M8747	2	SEAL GROUP (EACH INCLUDES)
	2	RING
7 8H2262	1	RIM
8 3T7622	12	BOLT
9 S1588	12	LOCKWASHER
10 3B4506	2	SEAL
11 4H9105	2	COLLAR
12 9S312	1	SHAFT
13 9S313	2	BUSHING ASSEM. (EACH INCLUDES)
14 1P8787	2	PIN
15 9B2289	1	BEARING ASSEM.
16 8P6651	1	PLUG
17 2P347	1	SEAL
18 8F6711	2	SEAL

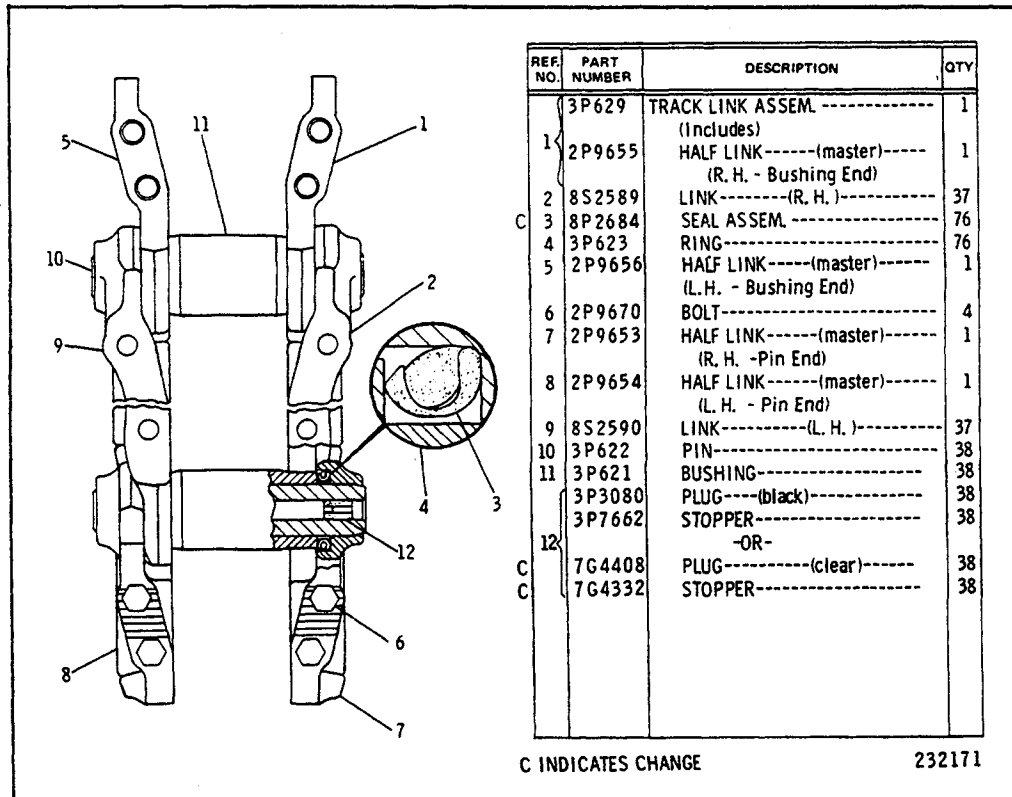
C INDICATES CHANGE 308502

CATERPILLAR D7G TRACTOR

CONSISTS OF:

38	3P621	BUSHING--TRACK
76	8P2684	SEAL ASSEMBLY
38	7G4332	STOPPER
38	7G4408	PLUG

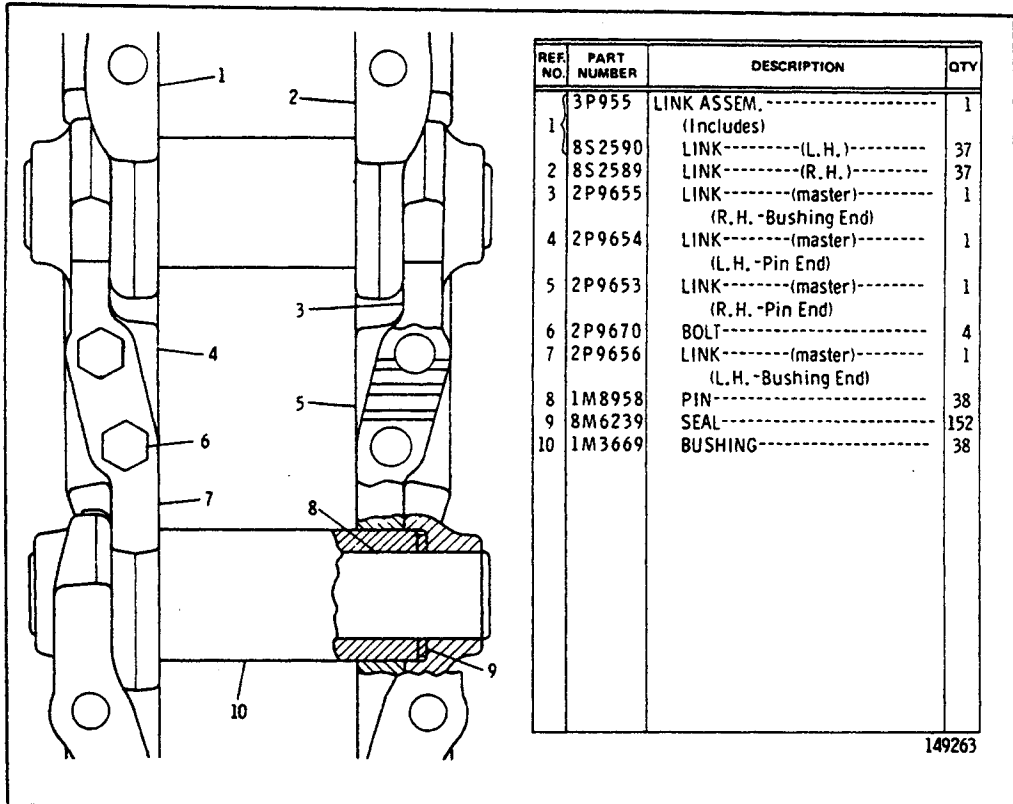
6T3581 TRACK SEAL AND BUSHING GROUP--Field Installation



NAME	SHOE (38 REQUIRED FOR ONE TRACK)	COMPLETE TRACK GROUP (HARDWARE INCLUDED) 2 REQUIRED PER TRACTOR
508 MM (20 IN.) GROUSER SHOE	37--1P9807 1--3P615 (MASTER)	3P630
508 MM (20 IN.) GROUSER SHOE	37--5S6909 1--3P619 (MASTER)	3P634
559 MM (22 IN.) GROUSER SHOE SINGLE	37--1P9808 1--3P616 (MASTER)	3P631
559 MM (22 IN.) GROUSER SHOE EXTREME SERVICE	37--5S6910 1--2P9669 (MASTER)	3P1027
559 MM (22 IN.) GROUSER SHOE DOUBLE	37--6P7093 1--6P7094 (MASTER)	8P6347
610 MM (24 IN.) GROUSER SHOE	37--1P9809 1--3P617 (MASTER)	3P632
NOTE: 7H3598 TRACK SHOE BOLT--148 REQUIRED FOR ONE TRACK 1S1860 NUT--USED WITH 7H3598		

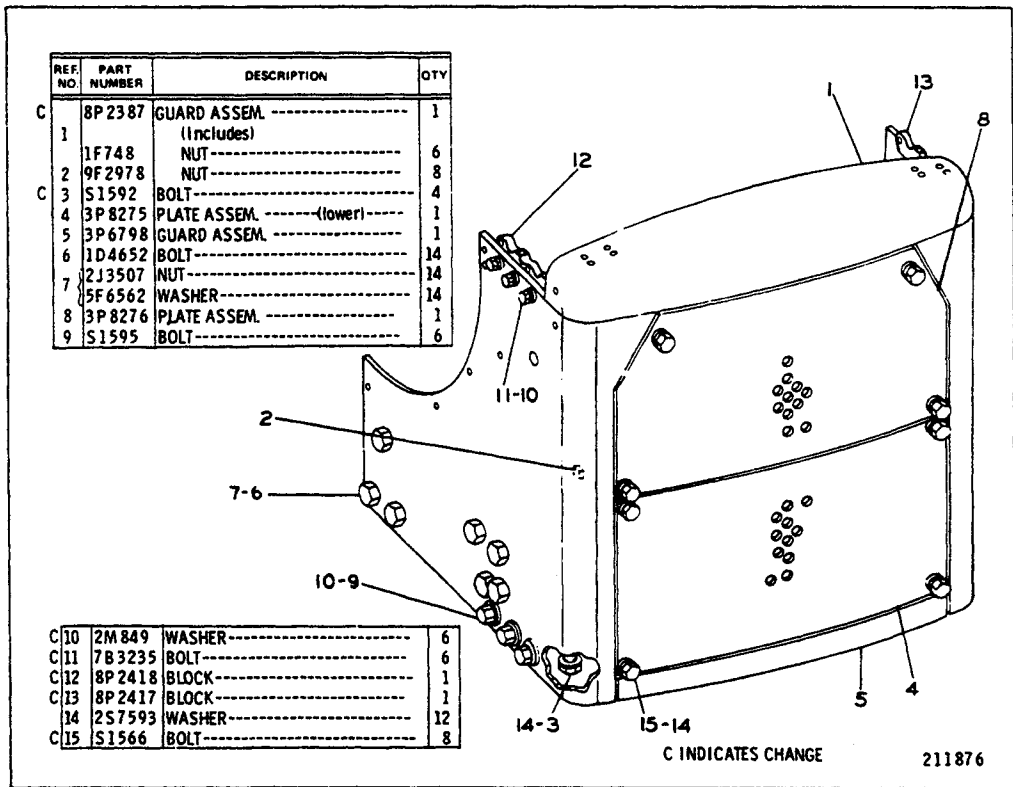
**TRACK GROUPS—Sealed and Lubricated—2 Required
FOR USE WITH 8P61 SPROCKET GROUP SHOWN ON PAGE 150**

CATERPILLAR D7G TRACTOR

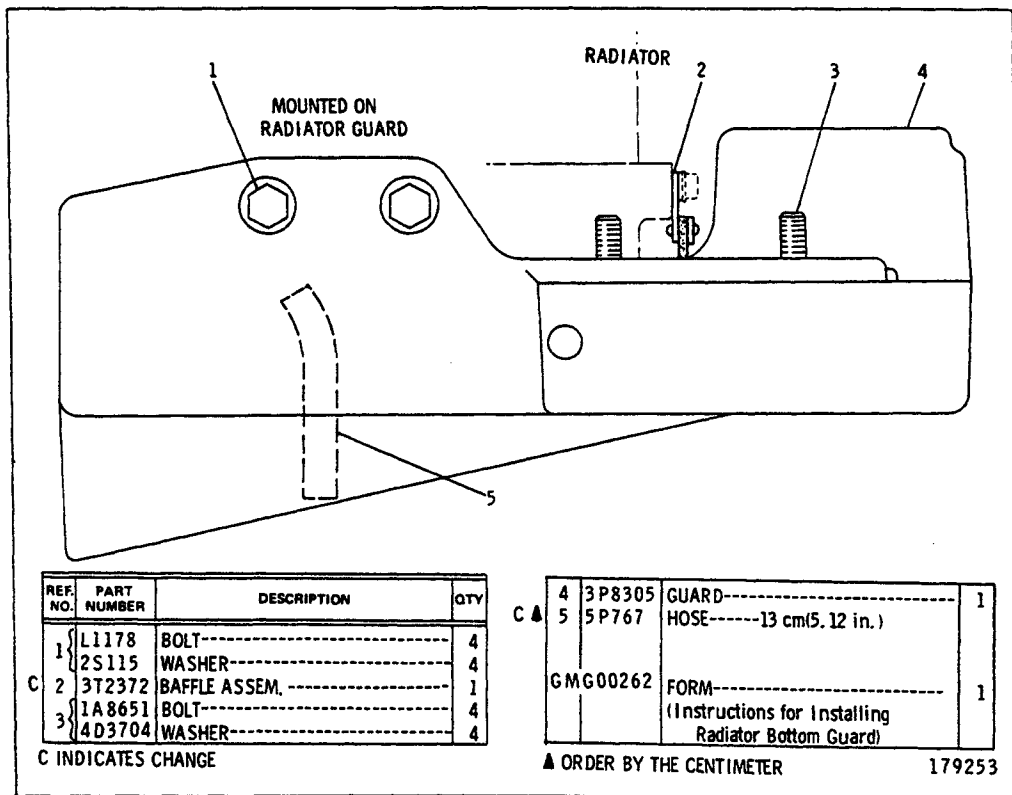


NAME	SHOE (38 Required for one Track)	COMPLETE TRACK GROUP (Hardware Included) 2 Required per Tractor
22" Grouser Shoe	37-1P9808 1-3P616 (Master)	3P956
24" Grouser Shoe	37-1P9809 1-3P617 (Master)	3P957
20" Grouser Shoe	37-1P9807 1-3P615 (Master)	3P954
20" Grouser Shoe Extreme Service	37-5S6909 1-3P619 (Master)	3P963
22" Grouser Shoe Extreme Service	37-5S6910 1-2P9669 (Master)	3P964
<p>7H3598 Track Shoe Bolt—148 Required for one Track 1S1860 Nut—Used with 7H3598</p> <p>NOTE: 6P4236 Track Pin and Bushing Group, consisting of a complete set of Pins and Bushings for one Track, is available</p>		

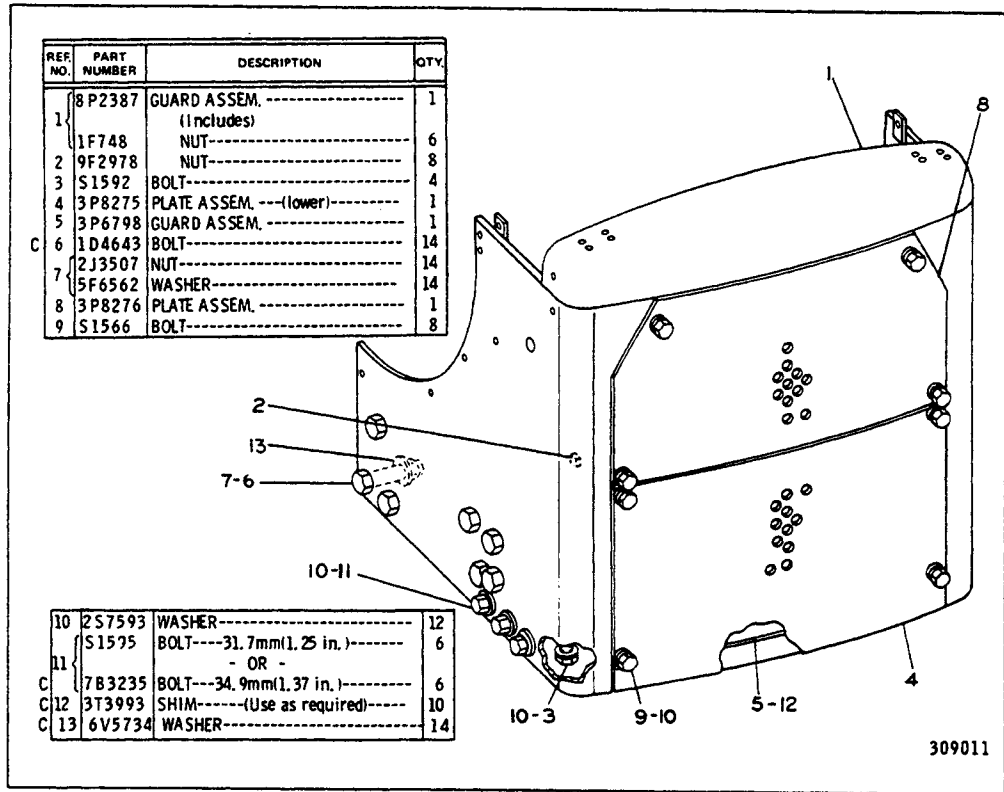
TRACK GROUPS—Sealed and Non-Lubricated—2 Required
FOR USE WITH 6P8688 SPROCKET SEGMENT SHOWN ON PAGE 150



3P8273 RADIATOR GUARD GROUP
Serial No. 92V2127 to 92V4180 inclusive

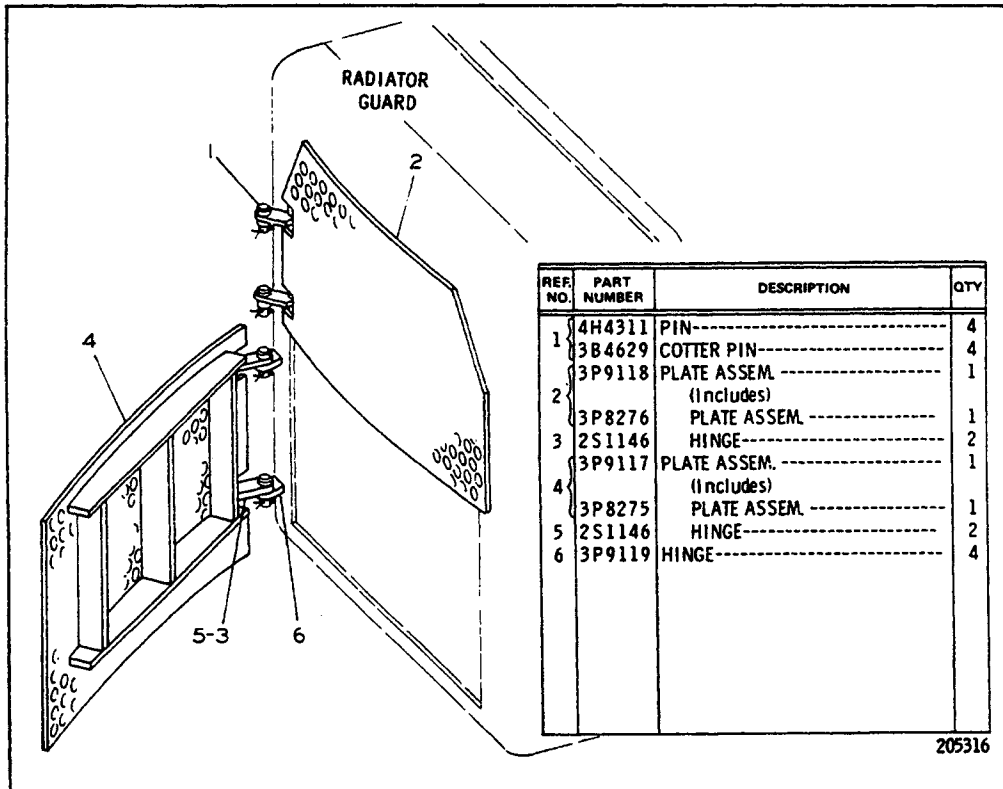


3P8304 RADIATOR BOTTOM GUARD GROUP
AN ATTACHMENT

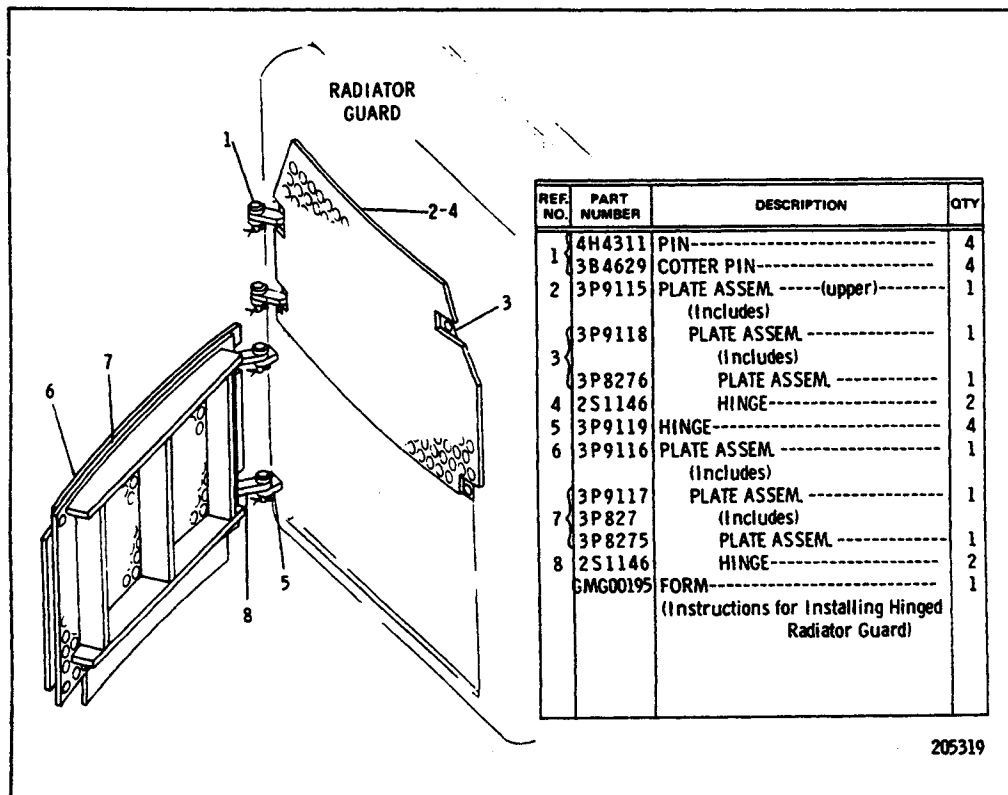


3P8273 RADIATOR GUARD GROUP
Serial No. 92V4181—Up

CATERPILLAR D7G TRACTOR

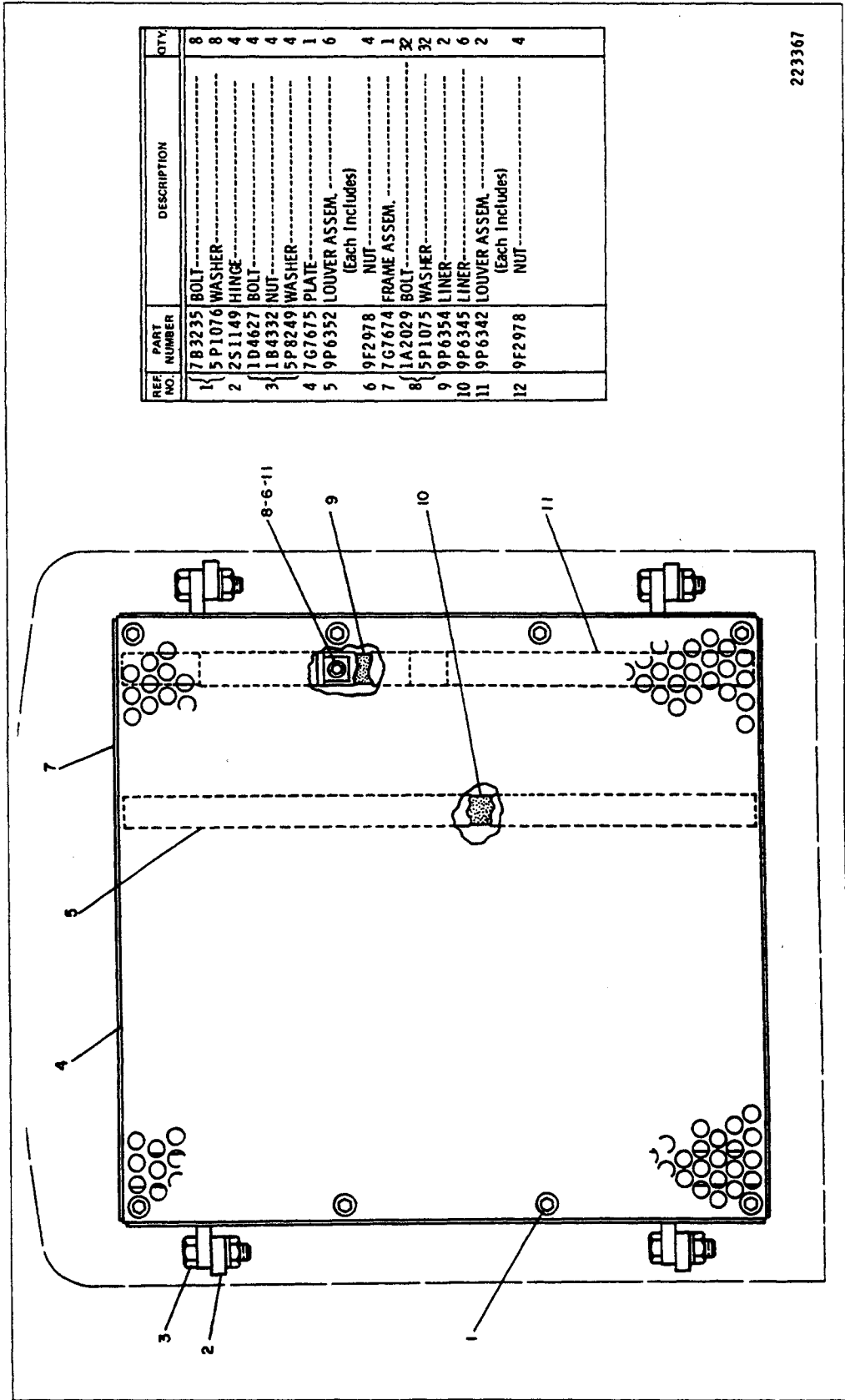


3P5593 RADIATOR HINGED GRILL GROUP AN ATTACHMENT



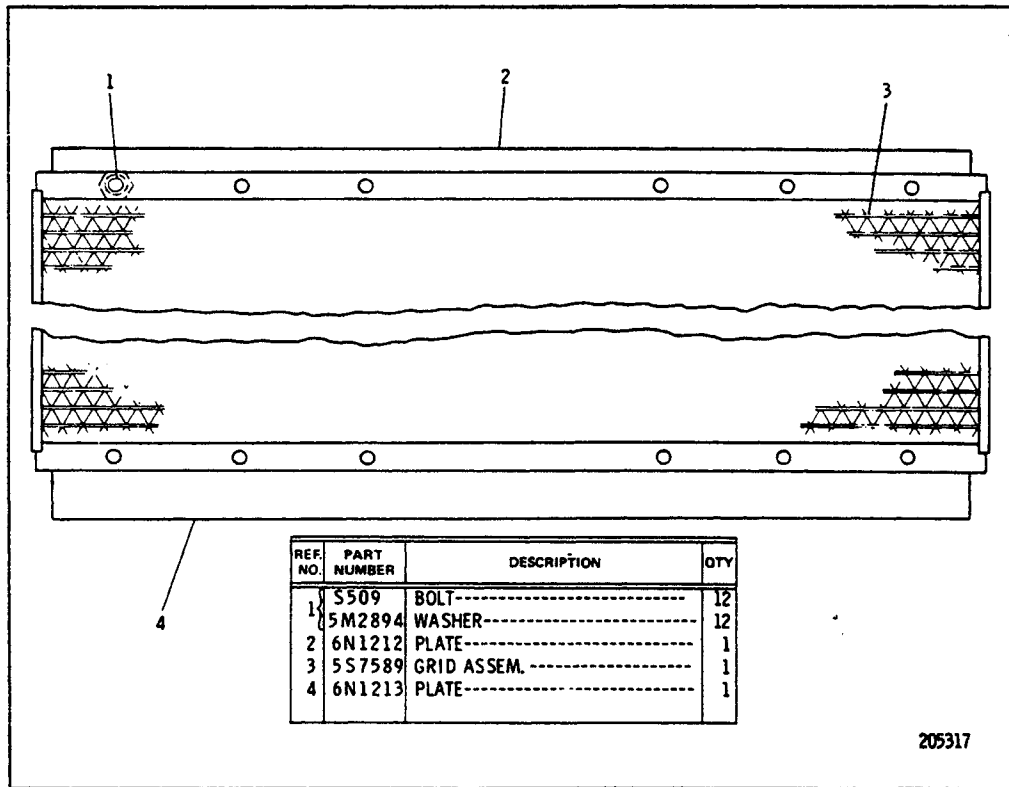
3P5594 RADIATOR HINGED GRILL GROUP—Heavy Duty AN ATTACHMENT

9P6341 GRILL GROUP—For French Market Only
 Part of 9P6199 Sound Suppression Arrangement listed on Page 217B-6
 AN ATTACHMENT



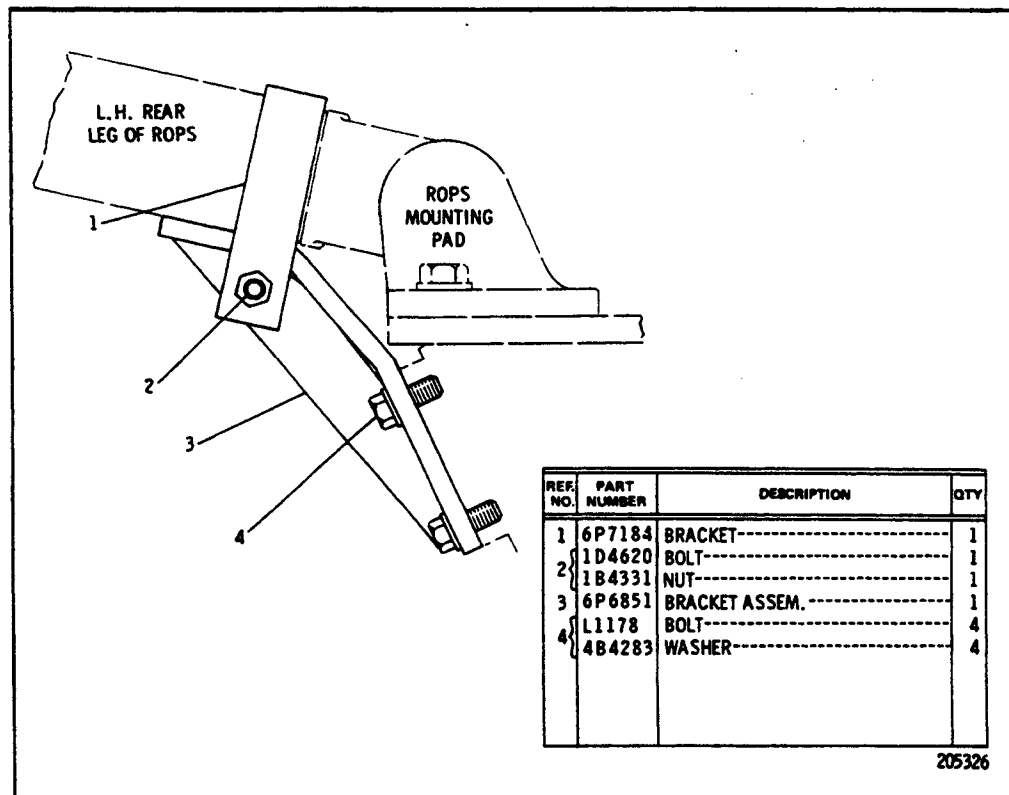
REF NO.	PART NUMBER	DESCRIPTION	QTY
1	7B3235	BOLT	8
2	5P1076	WASHER	8
3	2S1149	HINGE	4
4	1D4627	BOLT	4
5	1B4332	NUT	4
6	5P8249	WASHER	4
7	7G7675	PLATE	1
8	9P6352	LOUVER ASSEM. (Each Includes) NUT	6
9	9F2978	NUT	4
10	7G7674	FRAME ASSEM.	1
11	1A2029	BOLT	32
12	5P1075	WASHER	32
	9P6354	LINER	2
	9P6345	LINER	6
	9P6342	LOUVER ASSEM. (Each Includes) NUT	2
	9F2978	NUT	4

223367



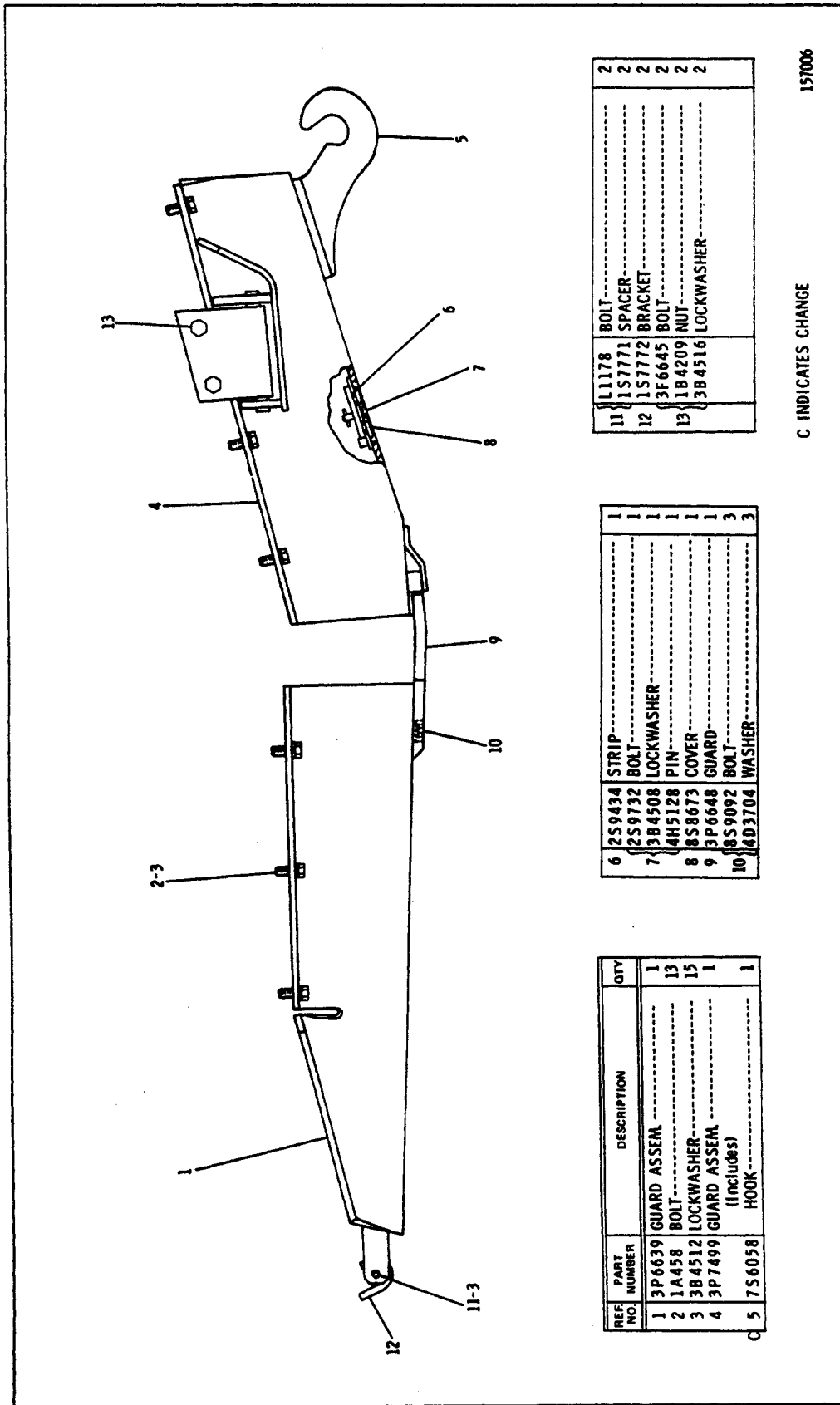
205317

6N1392 SANDBLAST GRID GROUP AN ATTACHMENT



205326

6P6904 SAFETY BRACE GROUP
Part of 6P5384, 8P5519, 7G4040 & 9G8941 Roll-Over Protective System
Arrangement listed on Pages 223, 224, 225A & 225B-1. AN ATTACHMENT



REF NO.	PART NUMBER	DESCRIPTION	QTY
1	3P6639	GUARD ASSEM	1
2	1A458	BOLT	13
3	3B4512	LOCKWASHER	15
4	3P7499	GUARD ASSEM (Includes)	1
5	7S6038	HOOK	1

6	2S9434	STRIP	1
7	2S9732	BOLT	1
7	3B4508	LOCKWASHER	1
8	4H5128	PIN	1
8	8S8673	COVER	1
9	3P6648	GUARD	1
10	8S9092	BOLT	3
10	4D3704	WASHER	3

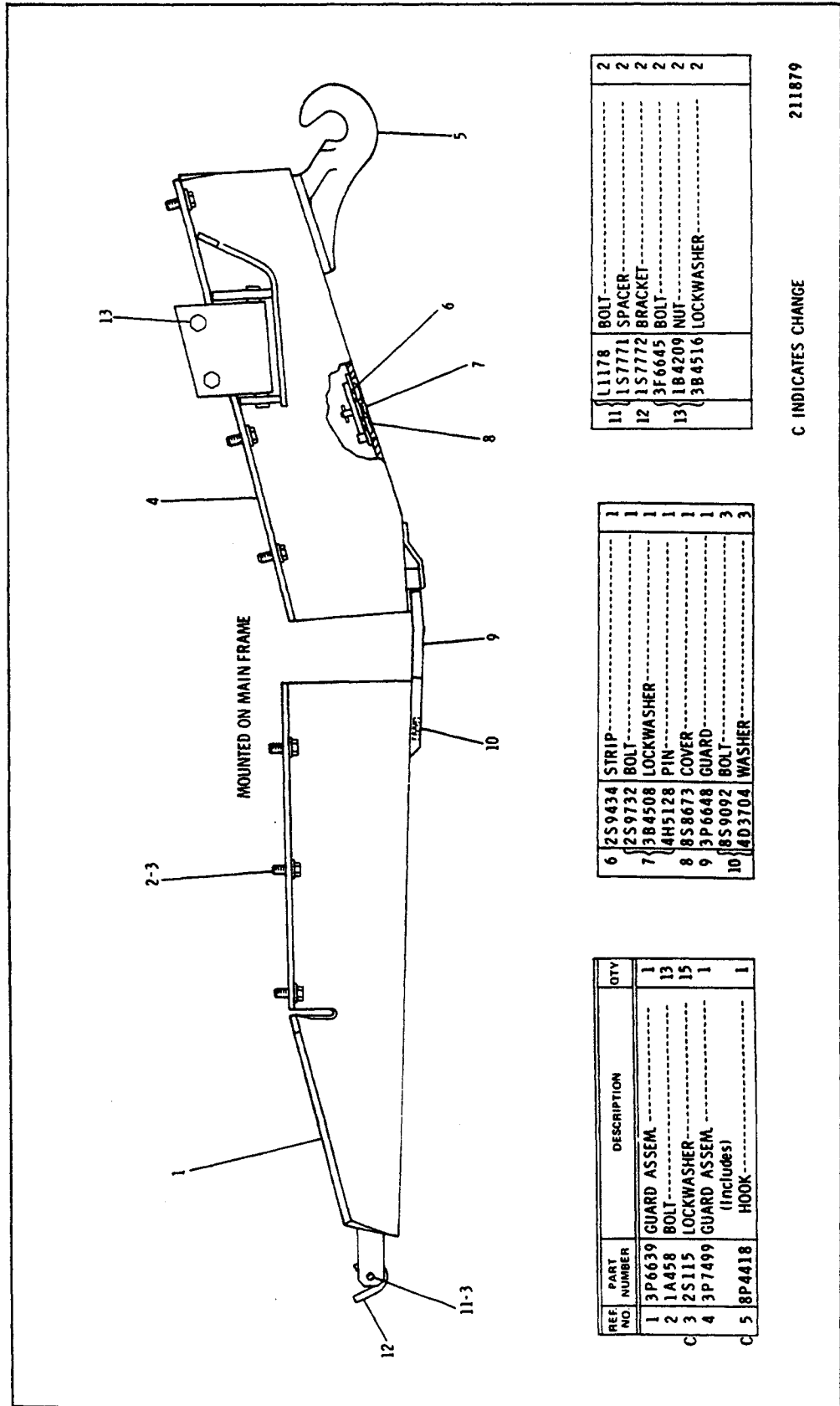
11	1L1178	BOLT	2
11	1S7771	SPACER	2
12	1S7772	BRACKET	2
12	3F6645	BOLT	2
13	1B4209	NUT	2
13	3B4516	LOCKWASHER	2

C INDICATES CHANGE

157006

3P5582 CRANKCASE GUARD GROUP—Heavy Duty—Type 1
AN ATTACHMENT

3P5582 CRANKCASE GUARD GROUP--Heavy Duty--Type 2
AN ATTACHMENT



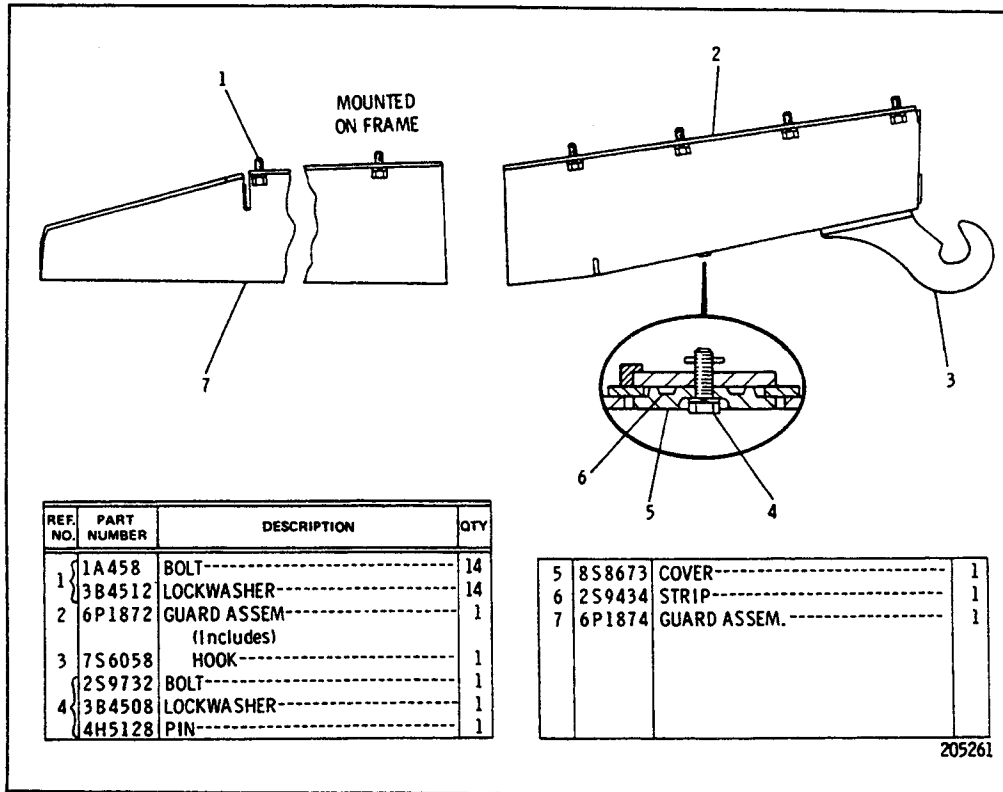
REF NO	PART NUMBER	DESCRIPTION	QTY
1	3P6639	GUARD ASSEM	1
2	1A458	BOLT	13
3	2S115	LOCKWASHER	15
4	3P7499	GUARD ASSEM (includes)	1
C 5	8P4418	HOOK	1

6	2S9434	STRIP	1
7	2S9732	BOLT	1
7	3B4508	LOCKWASHER	1
8	4H5128	PIN	1
8	8S8673	COVER	1
9	3P6648	GUARD	1
10	8S9092	BOLT	3
10	4D3704	WASHER	3

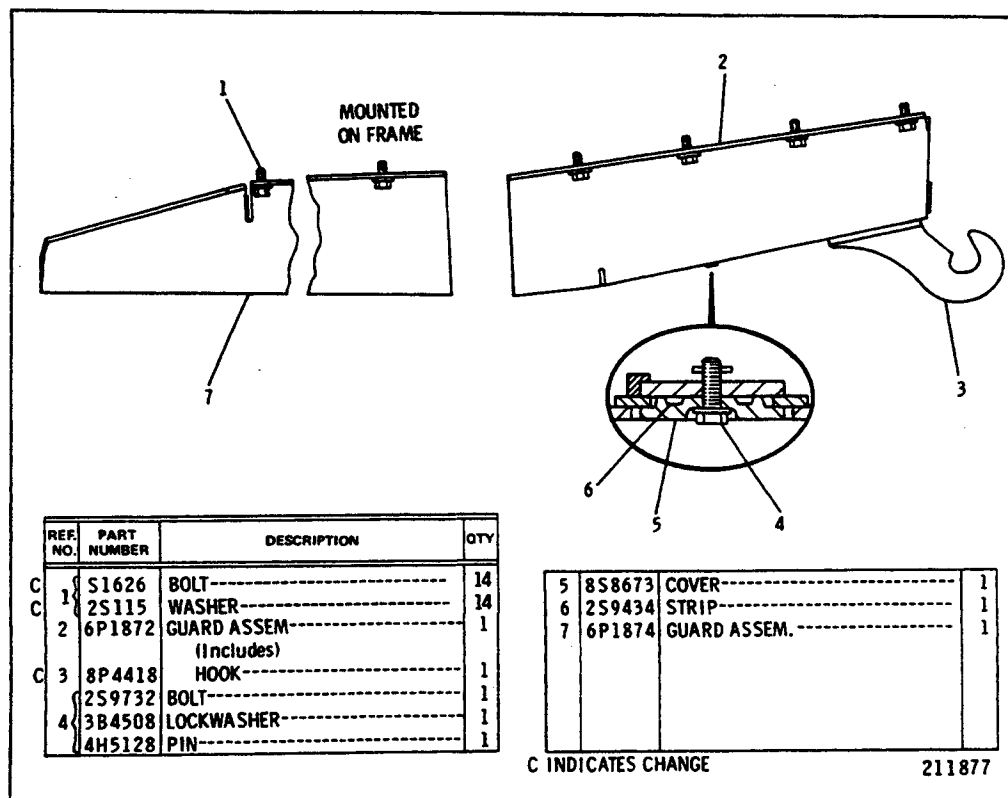
11	1L1178	BOLT	2
11	1S7771	SPACER	2
12	1S7772	BRACKET	2
13	3F6645	BOLT	2
13	1B4209	NUT	2
13	3B4516	LOCKWASHER	2

C INDICATES CHANGE

211879

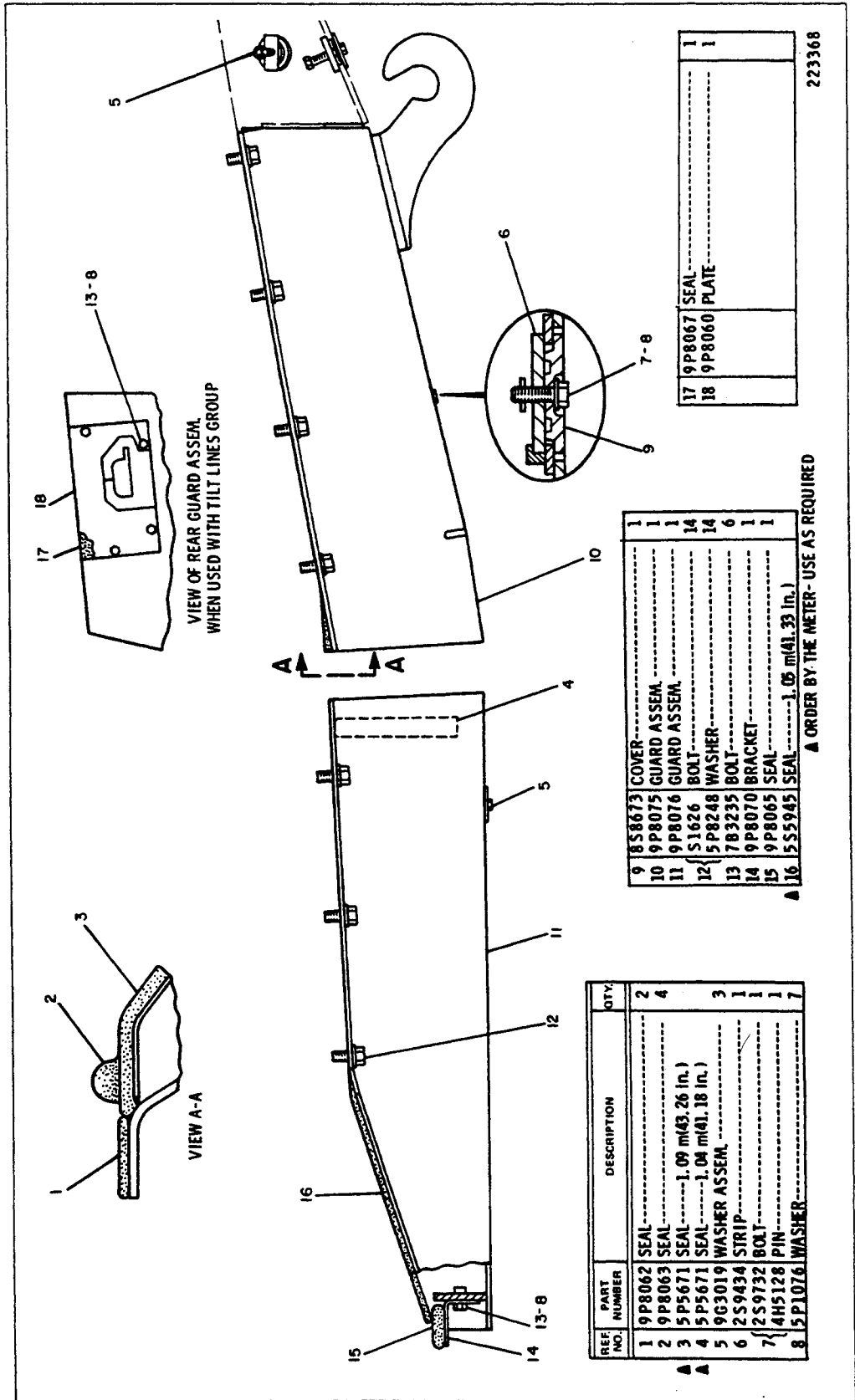


6P1876 CRANKCASE GUARD GROUP
Serial No. 92V2127 to 92V2242 inclusive



6P1876 CRANKCASE GUARD GROUP
Serial No. 92V2243—Up

9P8077 CRANKCASE GUARD GROUP—For French Market Only
 Part of 9P8199 Sound Suppression Arrangement listed on Page 217B-6
 AN ATTACHMENT



REF. NO.	PART NUMBER	DESCRIPTION	QTY.
1	9P8062	SEAL	2
2	9P8063	SEAL	4
3	5P5671	SEAL—1.09 m(43.26 in.)	1
4	5P5671	SEAL—1.04 m(41.18 in.)	3
5	9G3019	WASHER ASSEM.	1
6	2S9434	STRIP	1
7	2S9732	BOLT	1
8	4HS128	PIN	1
	5P1076	WASHER	7

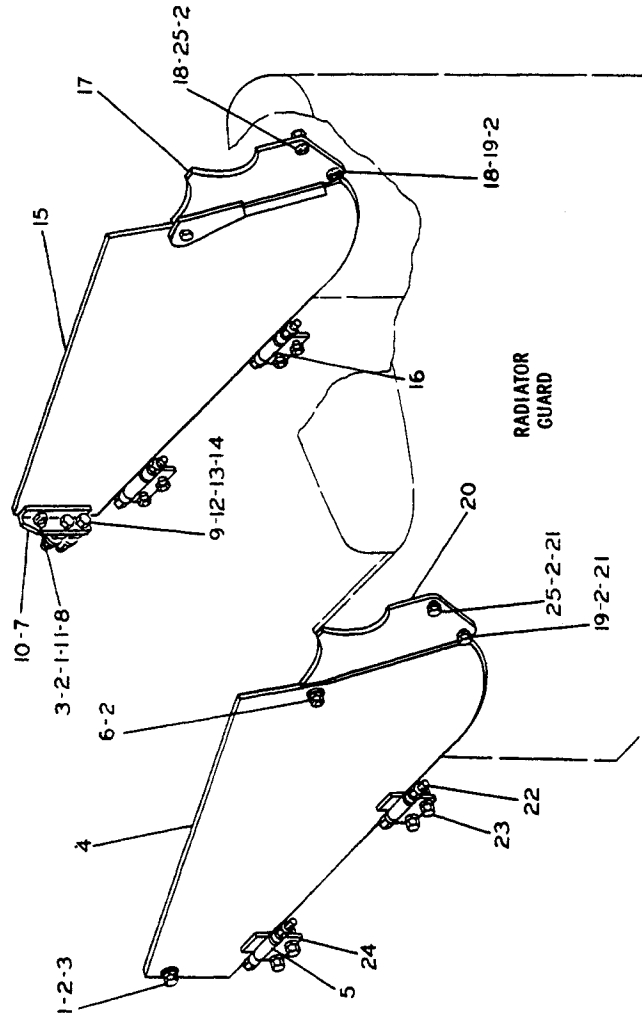
9	18S8673	COVER	1
10	9P8075	GUARD ASSEM.	1
11	9P8076	GUARD ASSEM.	1
12	5P1626	BOLT	14
13	5P8248	WASHER	14
14	7B3235	BOLT	6
15	9P8070	BRACKET	1
16	5S5945	SEAL—1.05 m(41.33 in.)	1

17	9P8067	SEAL	1
18	9P8060	PLATE	1

▲ ORDER BY THE METER—USE AS REQUIRED

223368

957207 BRUSH GUARD GROUP
FOR USE WITH HYDRAULIC BULLDOZER
AN ATTACHMENT



REF. NO.	PART NUMBER	DESCRIPTION	QTY
1	6H1717	BOLT	2
2	3B4508	LOCKWASHER	12
3	4B5273	WASHER	2
4	956871	GUARD ASSEM. --- (R. H.) --- (Includes)	1
5	2M6835	SPACER	1
6	1D4719	NUT	2
	1D5965	WASHER	2

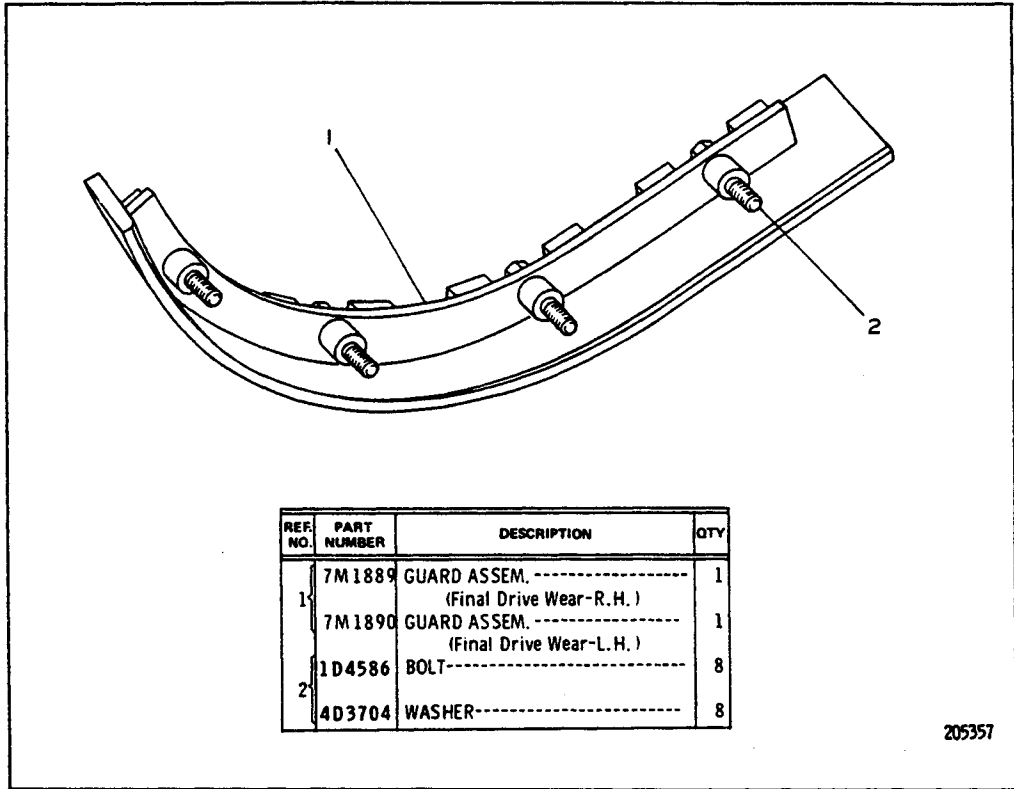
C

7	5S748	ANGLE ASSEM. --- (L. H.) --- (Includes)	1
8	1F748	NUT --- (weld)	1
9	8B9725	BOSS	2
10	9S7201	ANGLE ASSEM. --- (R. H.) --- (Includes)	1
11	1F748	NUT --- (weld)	1
12	8B9725	BOSS	2
13	S1587	BOLT --- 1.75 in. (44.45 mm) long (L. H. Side Only)	2
14	1D4719	NUT --- 1.50 in. (38.10 mm) long (R. H. Side Only)	2
15	9S6872	GUARD ASSEM. --- (L. H.) --- (Includes)	1
16	2M6835	SPACER	1
17	9S7198	PLATE ASSEM. --- (L. H.) --- (Includes)	1
18	1F748	NUT --- (weld)	2
19	S1595	BOLT	2
20	9S7197	PLATE ASSEM. --- (R. H.) --- (Includes)	1
21	1F748	NUT --- (weld)	2
22	6F8425	BOLT	4
	2F8616	NUT	4
	S1594	BOLT	8
23	1D4717	NUT	8
	3B4506	LOCKWASHER	8
24	2M6103	PLATE ASSEM.	4
25	1A1460	BOLT	4
26	1D4719	NUT	2
		(For use Only With Modular Cab)	1
	3M600514	FORM --- (Installing Screen & Sweep Groups)	205358

CA

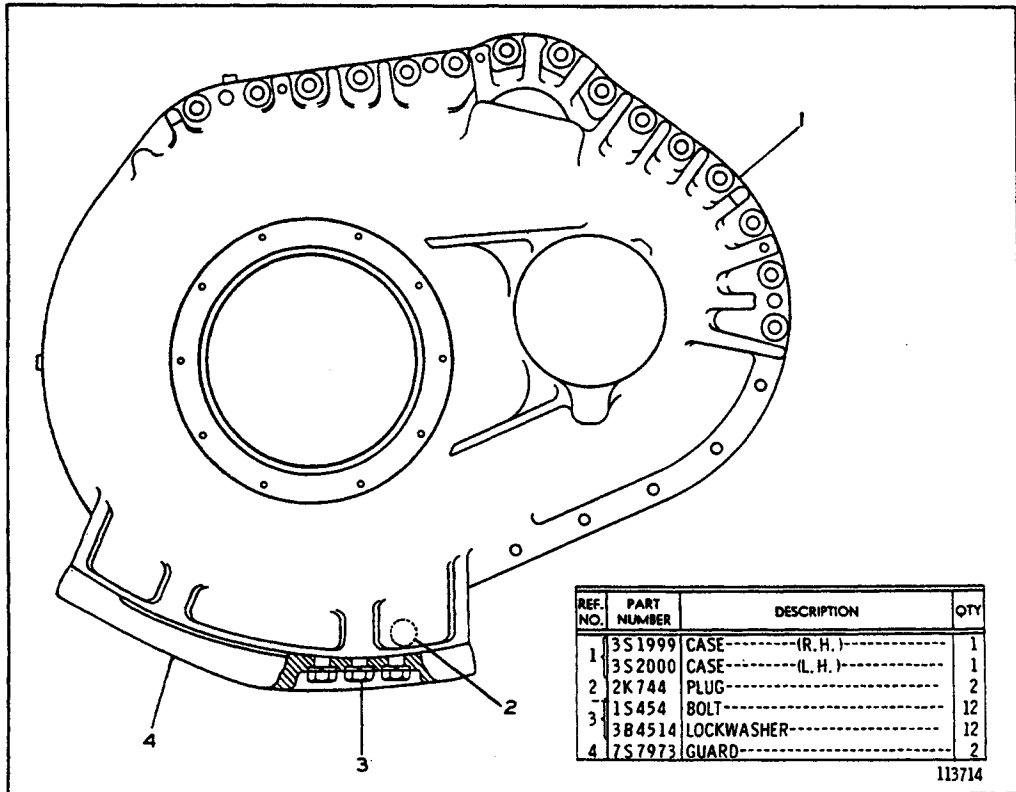
C

▲ NOT SHOWN
C INDICATES CHANGE



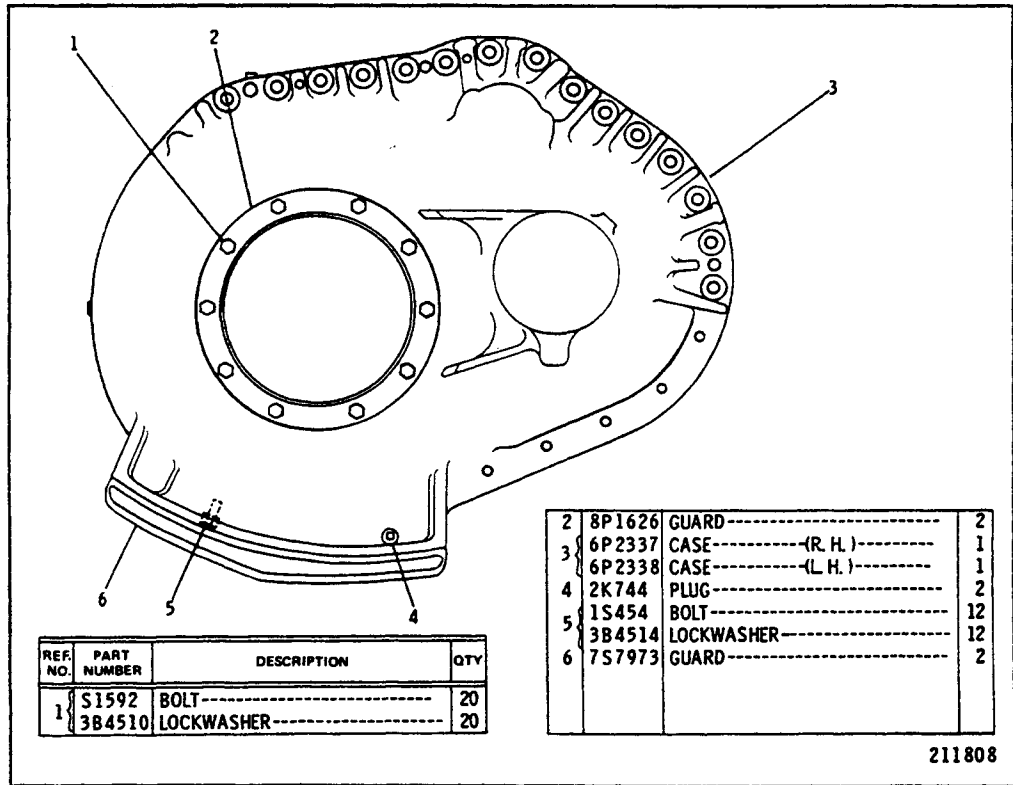
205357

7M1893 FINAL DRIVE WEAR GUARD GROUP
AN ATTACHMENT

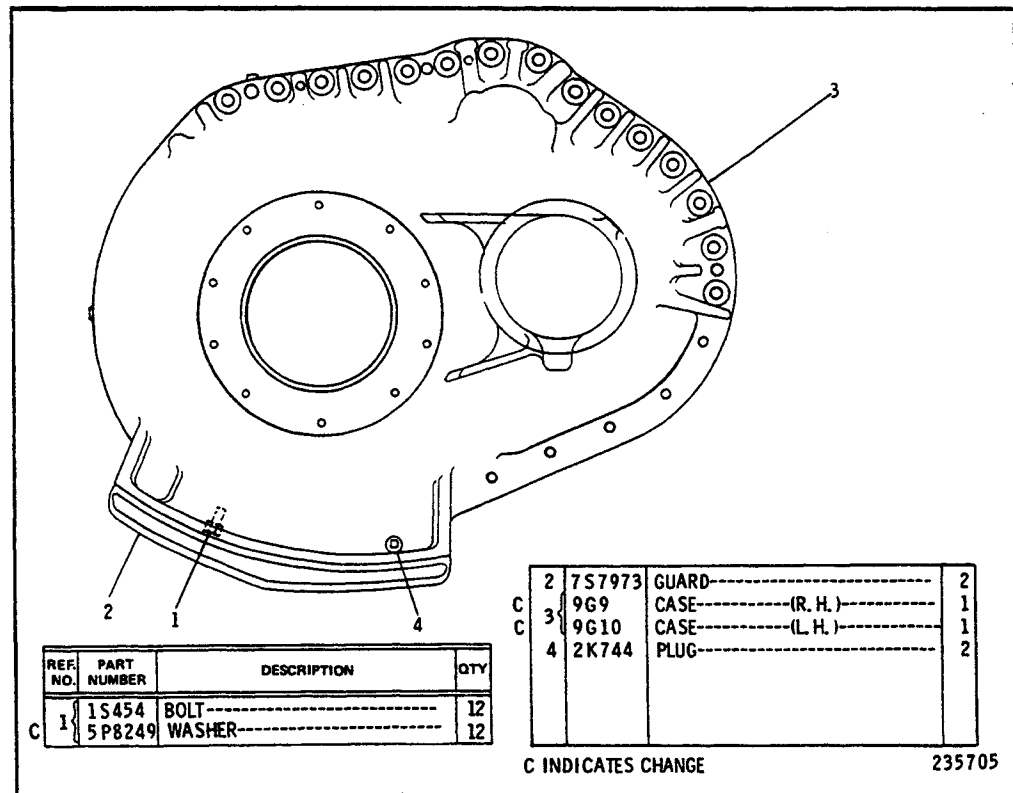


113714

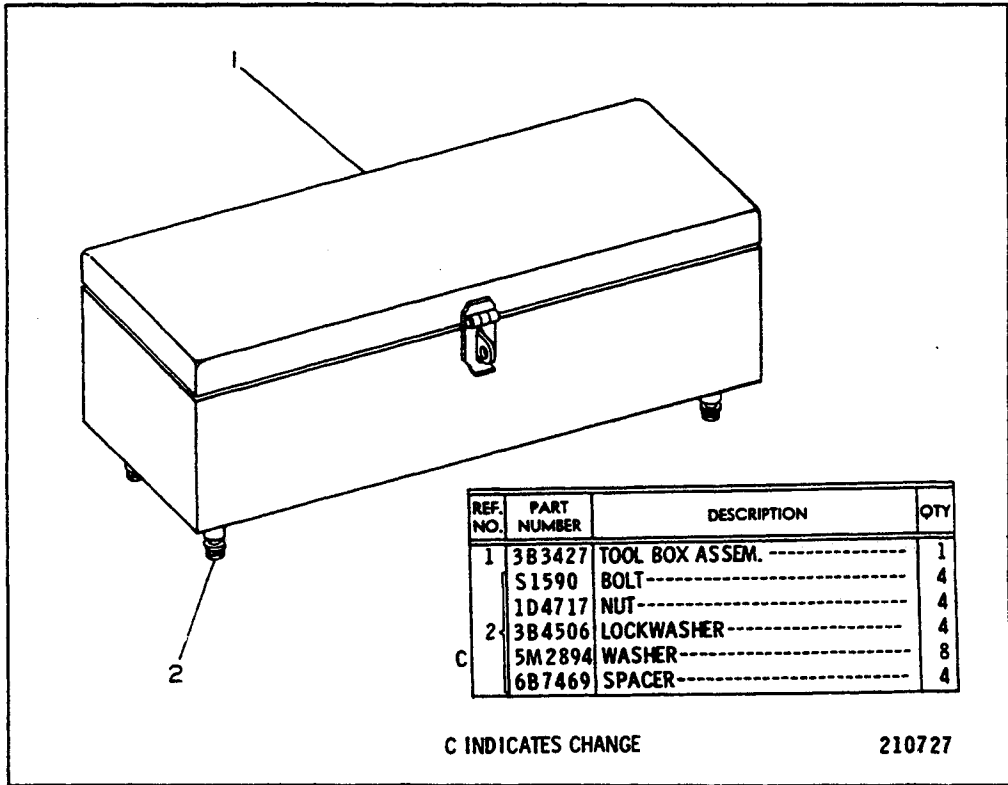
3S2419 FINAL DRIVE CASE AND REVERSIBLE WEAR GUARD GROUP—Steel
AN ATTACHMENT



8P1687 STEEL FINAL DRIVE CASE GROUP—Type 1
AN ATTACHMENT

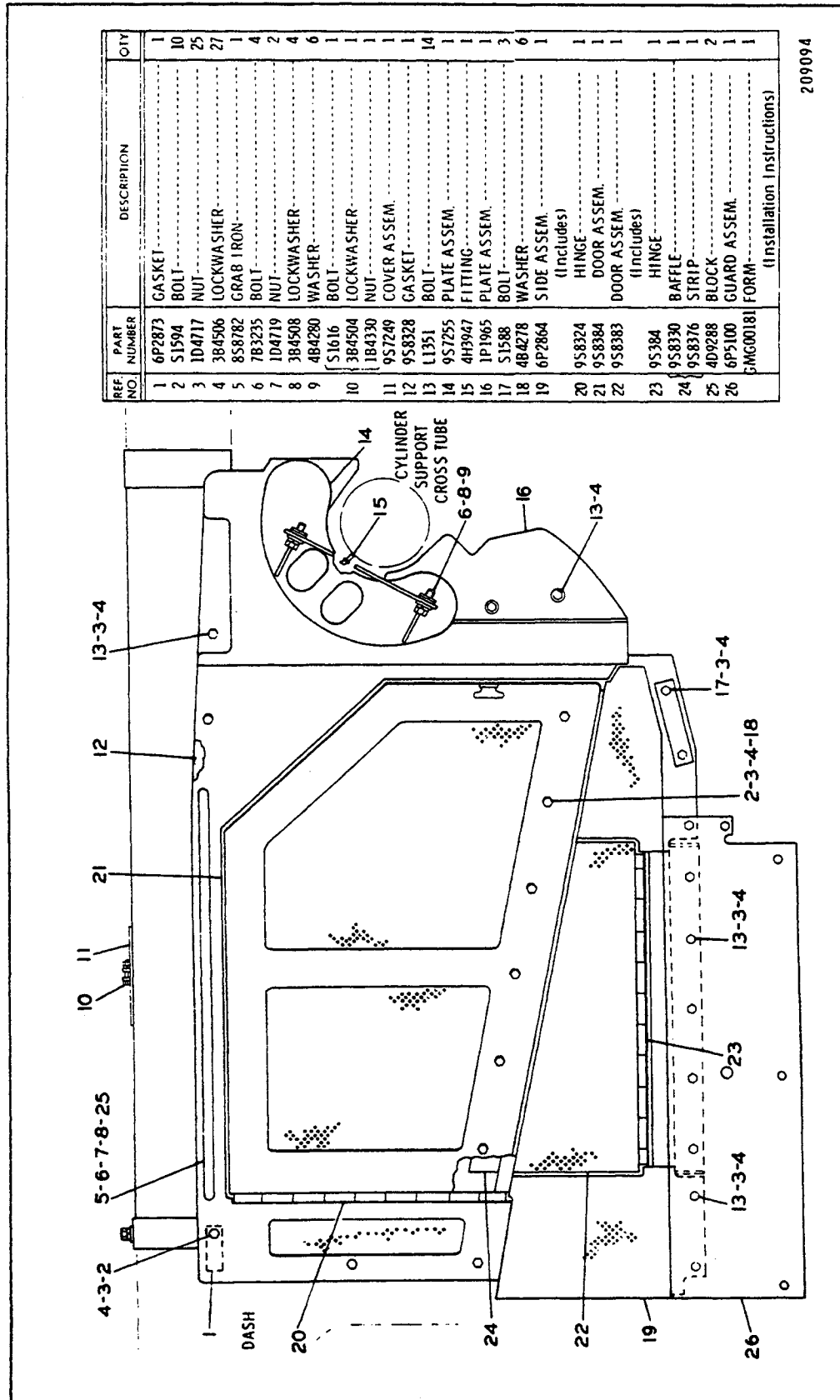


8P1687 STEEL FINAL DRIVE CASE GROUP—Type 2
AN ATTACHMENT



3P5607 TOOL BOX GROUP

CATERPILLAR D7G TRACTOR

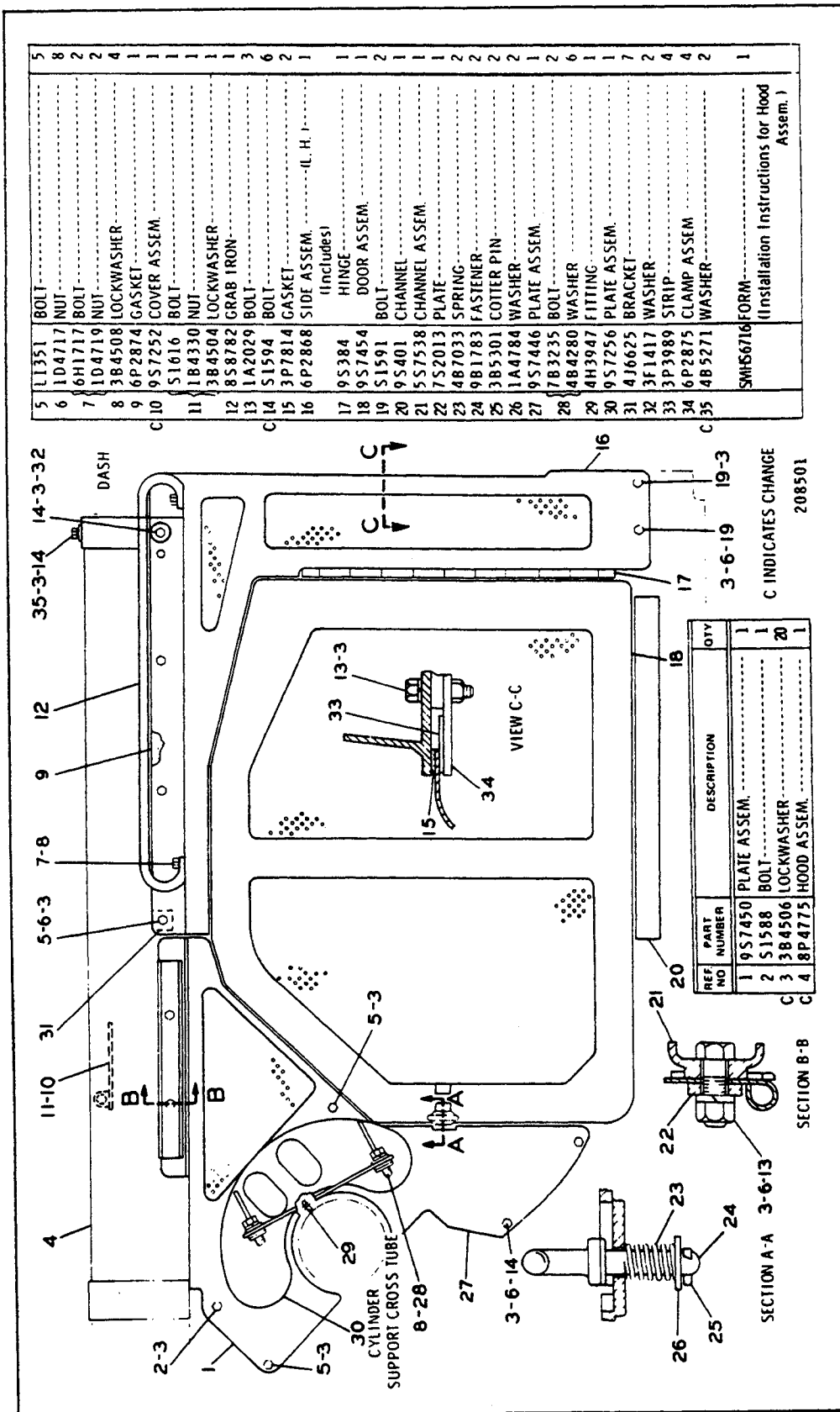


REF. NO.	PART NUMBER	DESCRIPTION	QTY
1	6P2873	GASKET	1
2	S1594	BOLT	10
3	1D4717	NUT	25
4	384506	LOCKWASHER	27
5	858782	GRAB IRON	1
6	783235	BOLT	4
7	1D4719	NUT	2
8	384508	LOCKWASHER	4
9	4B4280	WASHER	4
10	S1616	LOCKWASHER	6
11	384504	BOLT	1
12	1B4330	NUT	1
13	957249	COVER ASSEM.	1
14	958328	GASKET	1
15	L1351	BOLT	14
16	957255	PLATE ASSEM.	1
17	4H9947	FITTING	1
18	1P1965	PLATE ASSEM.	1
19	S1588	BOLT	3
20	4B4278	WASHER	6
21	6P2864	SIDE ASSEM. (Includes)	1
22	958324	HINGE	1
23	958384	DOOR ASSEM. (Includes)	1
24	958383	DOOR ASSEM. (Includes)	1
25	95384	HINGE	1
26	958330	BAFFLE	1
	958376	STRIP	1
	4D9288	BLOCK	2
	6P5100	GUARD ASSEM.	1
	5MG00181	FORM (Installation Instructions)	1

209094

3P5585 ENGINE ENCLOSURE GROUP—Part 1—Type 1
AN ATTACHMENT

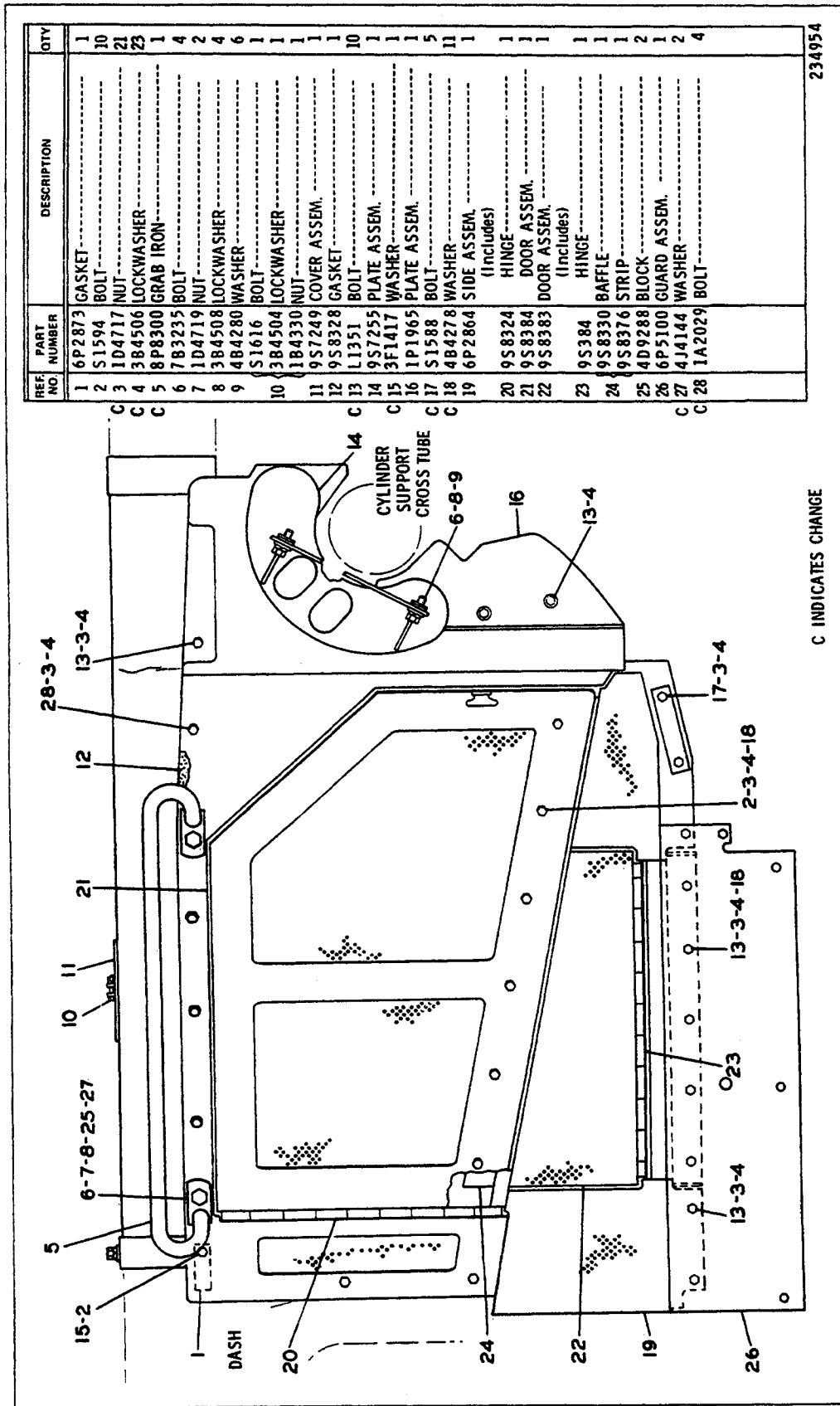
3P5585 ENGINE ENCLOSURE GROUP—Part 2—Type 1
AN ATTACHMENT



5	11351	BOLT	5
6	1D4717	NUT	8
7	6H1717	BOLT	2
8	1D4719	NUT	2
9	384508	LOCKWASHER	4
10	6P2874	GASKET	1
11	9S7252	COVER ASSEM.	1
12	51616	BOLT	1
13	184330	NUT	1
14	384504	LOCKWASHER	1
15	8S8782	GRAB IRON	1
16	1A2029	BOLT	3
17	3P7814	BOLT	6
18	3P7814	GASKET	2
19	6P2868	SIDE ASSEM. (L.H.)	1
20	9S384	HINGE	1
21	9S7454	DOOR ASSEM.	1
22	51591	BOLT	2
23	9S401	CHANNEL	1
24	5S7538	CHANNEL ASSEM.	1
25	7S2013	PLATE	1
26	4B7033	SPRING	2
27	9B1783	FASTENER	2
28	3B5301	COTTER PIN	2
29	1A4784	WASHER	2
30	9S7446	PLATE ASSEM.	1
31	7B3235	BOLT	1
32	4B4280	WASHER	6
33	4H3947	FITTING	1
34	9S7256	PLATE ASSEM.	1
35	4J6625	BRACKET	7
36	3F1417	WASHER	1
37	3P3989	STRIP	2
38	6P2875	CLAMP ASSEM.	4
39	4B5271	WASHER	4
40	SMH56716	FORM	2
41		(Installation Instructions for Hood Assem.)	1

REF NO	PART NUMBER	DESCRIPTION	QTY
1	9S7450	PLATE ASSEM.	1
2	51588	BOLT	1
3	384506	LOCKWASHER	20
4	8P4775	HOOD ASSEM.	1

C INDICATES CHANGE
208501



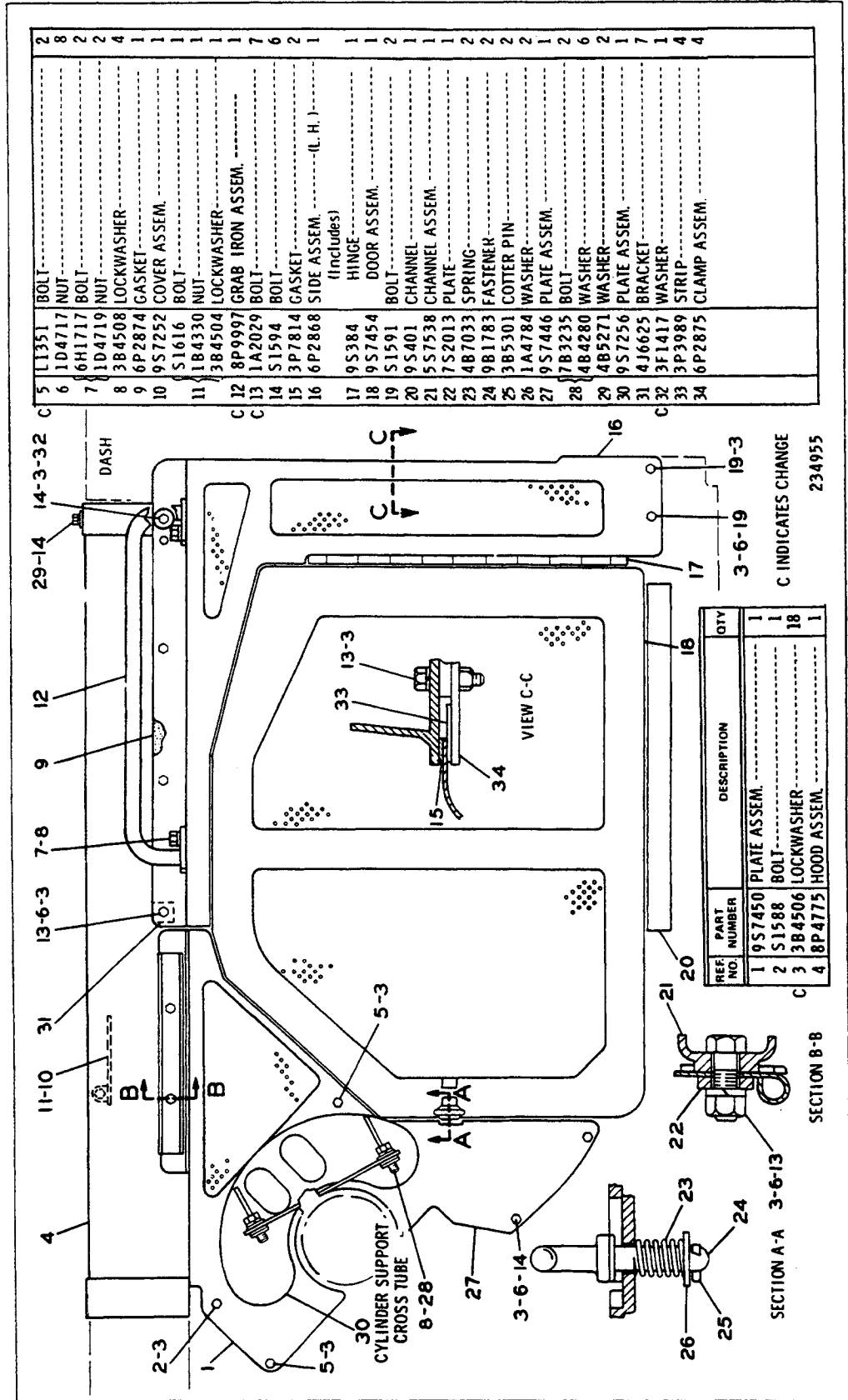
REF. NO.	PART NUMBER	DESCRIPTION	QTY
1	6P2873	GASKET	1
2	S1594	BOLT	10
3	1D4717	NUT	21
4	3B4506	LOCKWASHER	23
5	8P8300	GRAB IRON	1
6	7B3235	BOLT	4
7	1D4719	NUT	2
8	3B4508	LOCKWASHER	4
9	4B4280	WASHER	6
10	S1616	BOLT	1
11	3B4504	LOCKWASHER	1
12	1B4330	NUT	1
13	9S7249	COVER ASSEM.	1
14	9S8328	GASKET	1
15	L1351	BOLT	10
16	9S7255	PLATE ASSEM.	1
17	3F1417	WASHER	1
18	1P1965	PLATE ASSEM.	1
19	1P1588	BOLT	5
20	4B4278	WASHER	11
21	6P2864	SIDE ASSEM.	1
22	9S8324	HINGE (Includes)	1
23	9S8384	DOOR ASSEM.	1
24	9S8383	DOOR ASSEM. (Includes)	1
25	9S384	HINGE	1
26	9S8330	BAFFLE	1
27	9S8376	STRIP	1
28	4D9288	BLOCK	2
29	6P5100	GUARD ASSEM.	1
	4J4144	WASHER	2
	1A2029	BOLT	4

C INDICATES CHANGE

3P585 ENGINE ENCLOSURE GROUP—Part 1—Type 2
AN ATTACHMENT

234954

3P5585 ENGINE ENCLOSURE GROUP—Part 2—Type 2
AN ATTACHMENT

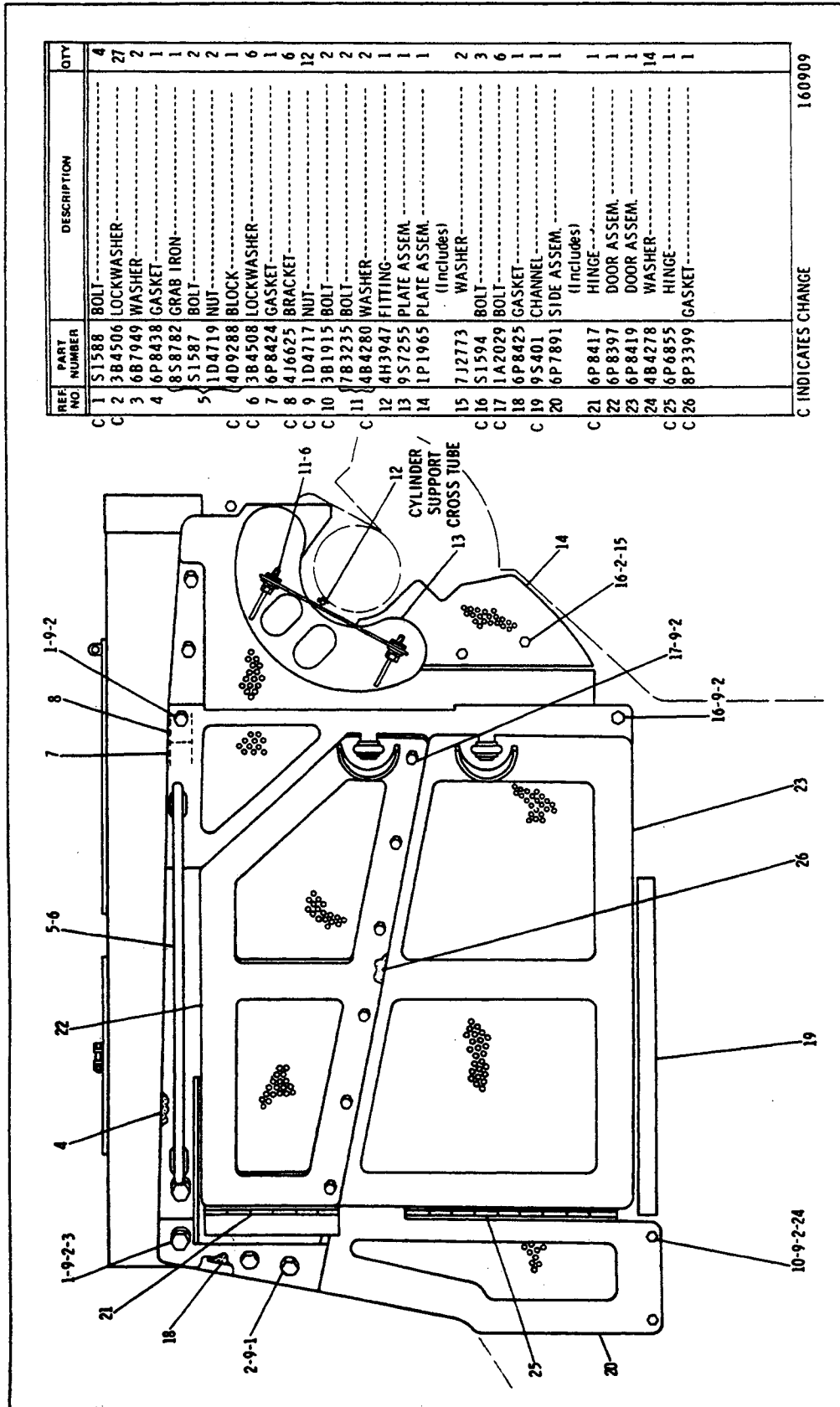


5	11351	BOLT	2
6	1D4717	NUT	8
7	6H1717	BOLT	2
8	1D4719	NUT	2
9	3B4508	LOCKWASHER	4
10	6P2874	GASKET	1
11	9S7252	COVER ASSEM.	1
12	S1616	BOLT	1
13	1B4330	NUT	1
14	3B4504	LOCKWASHER	1
15	8P9997	GRAB IRON ASSEM.	1
16	1A2029	BOLT	7
17	S1594	BOLT	6
18	3P7814	GASKET	2
19	6P2868	SIDE ASSEM. (L. H.)	1
20	9S384	HINGE	1
21	9S7454	DOOR ASSEM.	1
22	S1591	BOLT	2
23	9S401	CHANNEL	1
24	5S7538	CHANNEL ASSEM.	1
25	7S2013	PLATE	1
26	4B7033	SPRING	2
27	9B1783	FASTENER	2
28	3B5301	COTTER PIN	2
29	1A4784	WASHER	2
30	9S7446	PLATE ASSEM.	2
31	7B3235	BOLT	2
32	4B4280	WASHER	6
33	4B5271	WASHER	2
34	9S7256	PLATE ASSEM.	1
	4J6625	BRACKET	7
	3F1417	WASHER	1
	3P3989	STRIP	4
	6P2875	CLAMP ASSEM.	4

REF. NO.	PART NUMBER	DESCRIPTION	QTY
1	9S7450	PLATE ASSEM.	1
2	S1588	BOLT	1
3	3B4506	LOCKWASHER	18
4	8P4775	HOOD ASSEM.	1

C INDICATES CHANGE
234955

SECTION A-A 3-6-13
SECTION B-B

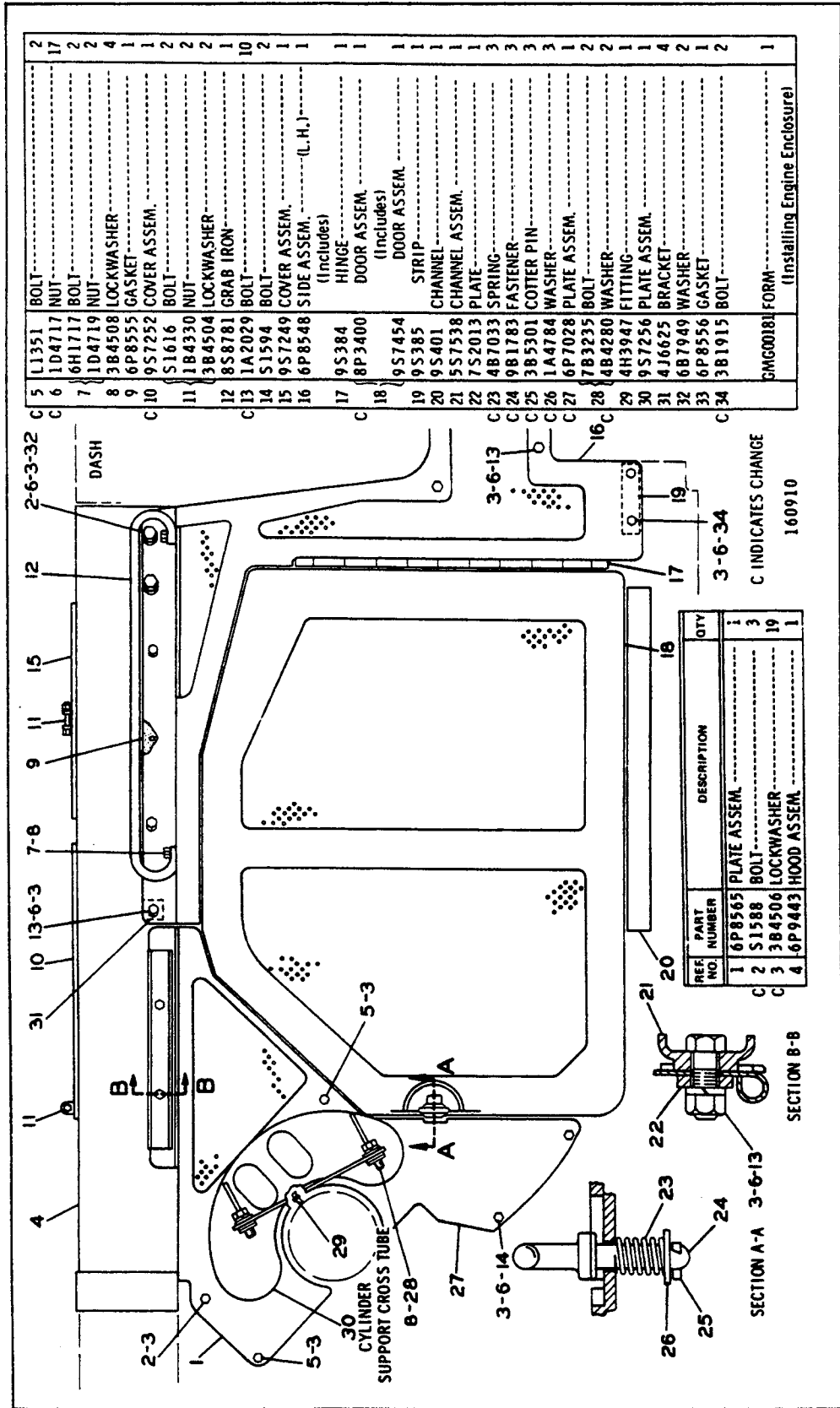


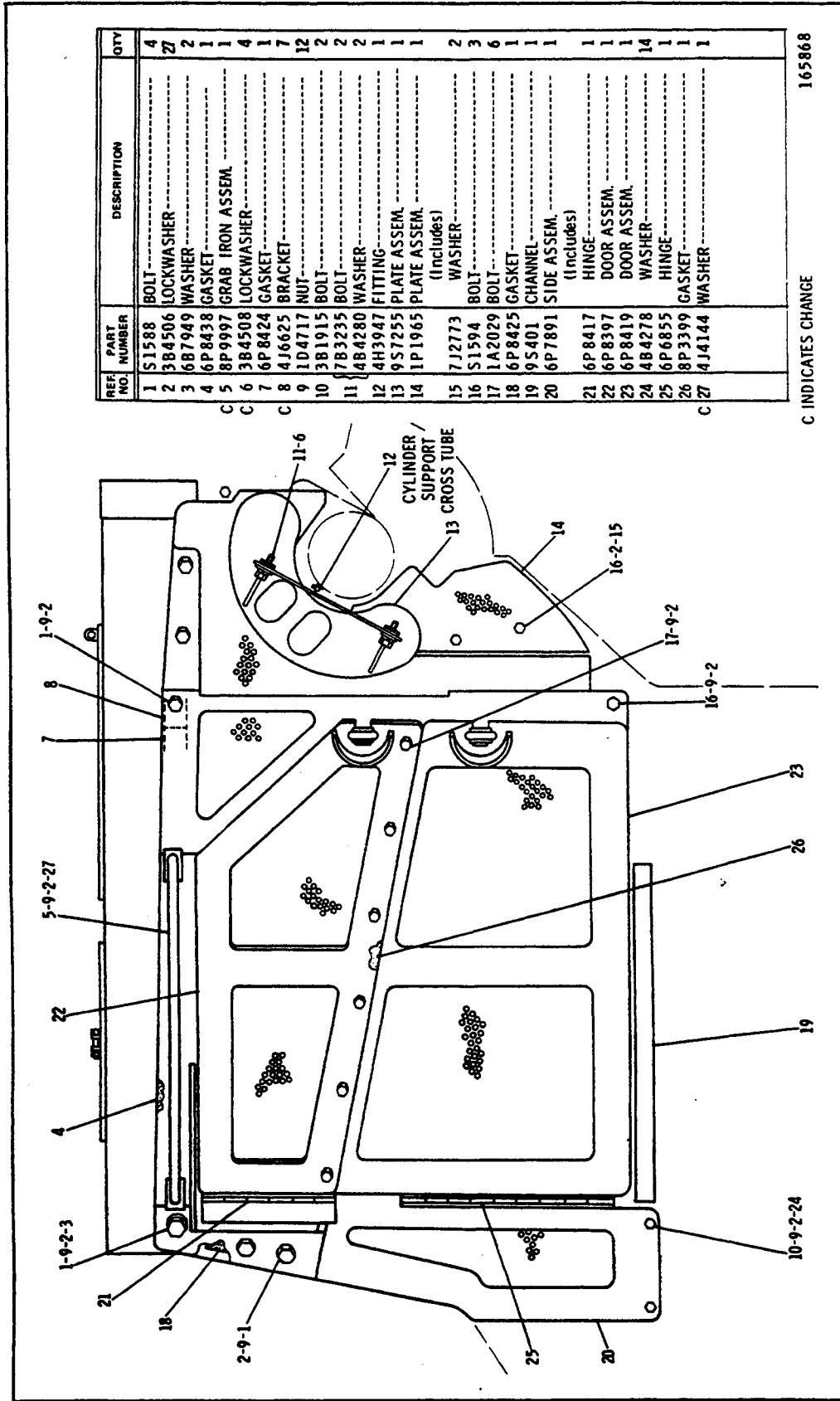
REF NO.	PART NUMBER	DESCRIPTION	QTY
C 1	S1588	BOLT	4
C 2	3B4506	LOCKWASHER	27
C 3	6B7949	WASHER	2
C 4	6P8438	GASKET	1
C 5	6S8782	GRAB IRON	1
C 5	S1587	BOLT	1
C 5	1D4719	NUT	2
C 6	4D9288	BLOCK	2
C 6	3B4508	LOCKWASHER	1
C 7	6P8424	GASKET	6
C 8	4J6625	BRACKET	6
C 9	1D4717	NUT	12
C 10	3B1915	BOLT	2
C 11	783235	BOLT	2
C 12	4B4280	WASHER	2
C 13	4H3947	FITTING	1
C 13	9S7255	PLATE ASSEM.	1
C 14	1P1965	PLATE ASSEM. (includes)	1
C 15	7J2773	WASHER	2
C 16	S1594	BOLT	3
C 17	1A2029	BOLT	6
C 18	6P8425	GASKET	1
C 19	9S401	CHANNEL	1
C 20	6P7891	SIDE ASSEM. (includes)	1
C 21	6P8417	HINGE	1
C 22	6P8397	DOOR ASSEM.	1
C 23	6P8419	DOOR ASSEM.	1
C 24	4B4278	WASHER	14
C 25	6P6855	HINGE	1
C 26	8P3399	GASKET	1

C INDICATES CHANGE 160909

6P8562 ENGINE ENCLOSURE GROUP—Part 1—Type 1
FOR USE WITH MODULAR CAB
AN ATTACHMENT

6P8562 ENGINE ENCLOSURE GROUP—Part 2—Type 1
FOR USE WITH MODULAR CAB
AN ATTACHMENT





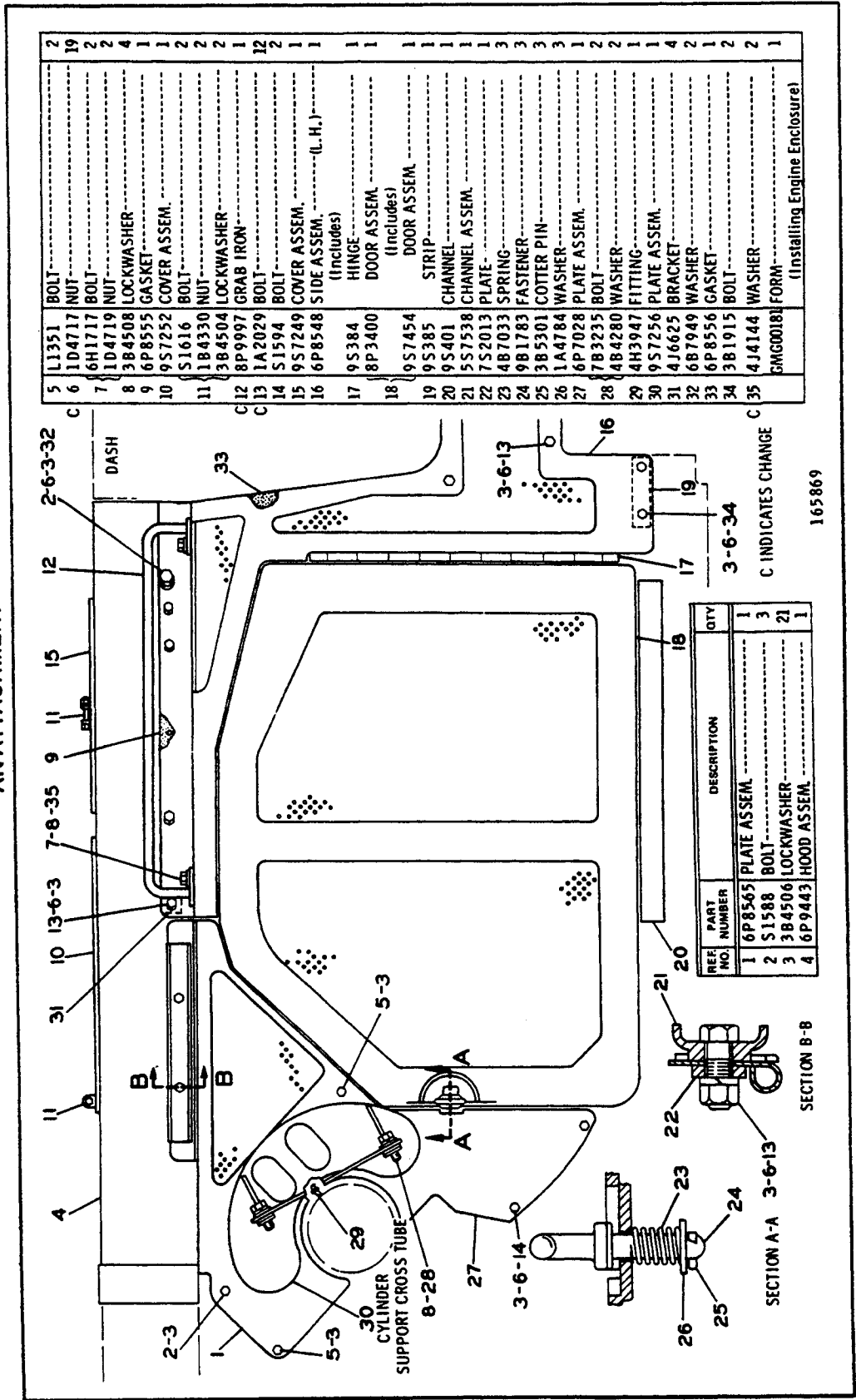
REF. NO.	PART NUMBER	DESCRIPTION	QTY
1	S1588	BOLT	4
2	3B4506	LOCKWASHER	27
3	6B7949	WASHER	2
4	6P8438	GASKET	1
5	8P9997	GRAB IRON ASSEM.	1
6	3B4508	LOCKWASHER	4
7	6P8424	GASKET	1
8	4J6625	BRACKET	7
9	1D4717	NUT	12
10	3B1915	BOLT	2
11	7B3235	BOLT	2
12	4H3947	FITTING	2
13	9S7255	PLATE ASSEM.	1
14	1P1965	PLATE ASSEM. (includes)	1
15	7J2773	WASHER	2
16	S1594	BOLT	3
17	1A2029	BOLT	6
18	6P8425	GASKET	1
19	9S401	CHANNEL	1
20	6P7891	SIDE ASSEM. (includes)	1
21	6P8417	HINGE	1
22	6P8397	DOOR ASSEM.	1
23	6P8419	DOOR ASSEM.	1
24	4B4278	WASHER	14
25	6P6855	HINGE	1
26	8P3399	GASKET	1
27	4J4144	WASHER	1

C INDICATES CHANGE

165868

6P8582 ENGINE ENCLOSURE GROUP—Part 1—Type 2
 Replaced by 9G4759 shown on Pages 217B-a & 217B-b
 FOR USE WITH MODULAR CAB
 AN ATTACHMENT

6P8562 ENGINE ENCLOSURE GROUP—Part 2—Type 2
 Replaced by 9G4759 Shown on Pages 217B-a & 217B-b
 FOR USE WITH MODULAR CAB
 AN ATTACHMENT

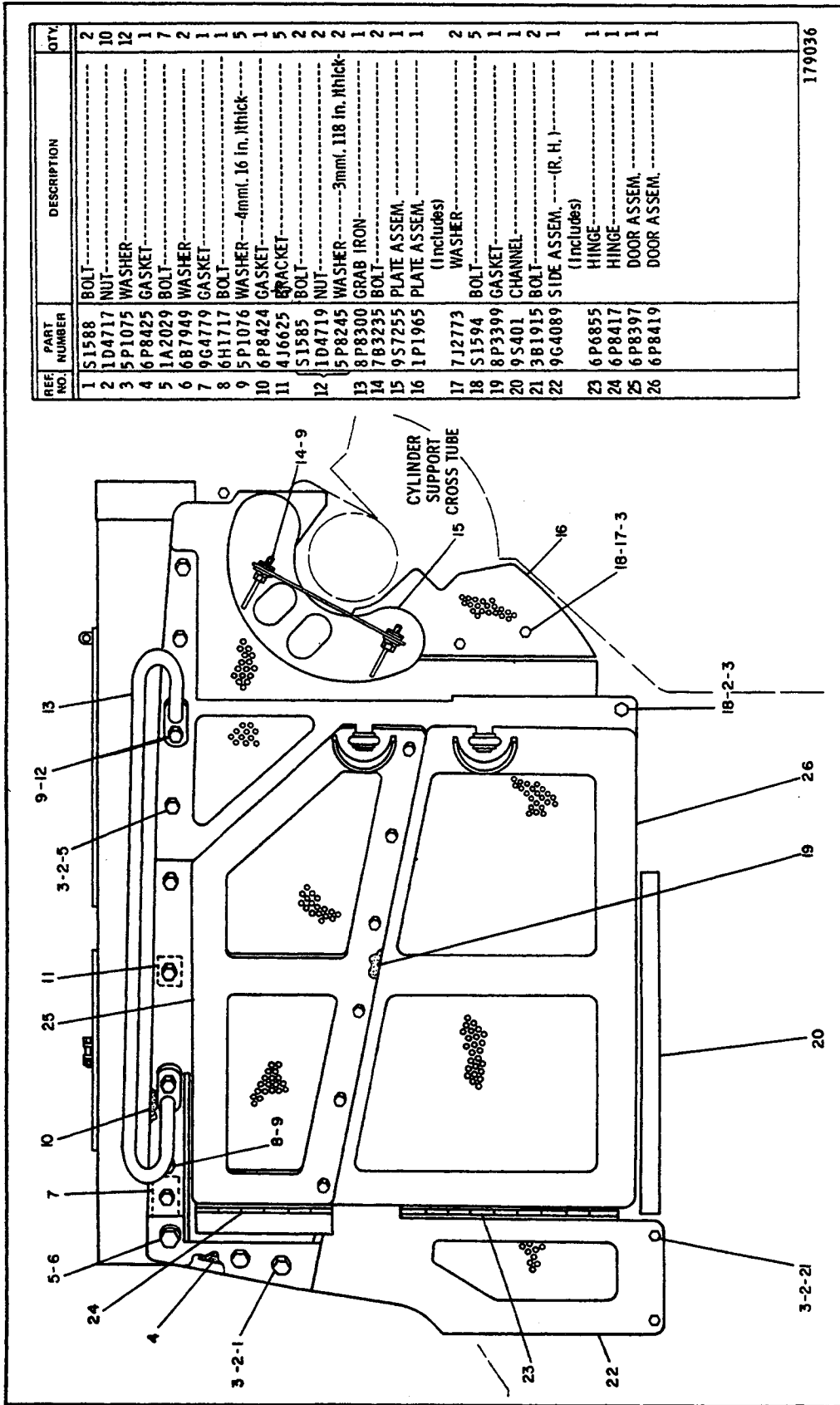


5	L1351	BOLT	2
6	1D4717	NUT	19
7	6H1717	BOLT	2
8	1D4719	NUT	2
9	3B4508	LOCKWASHER	4
10	6P8555	GASKET	1
11	9S7252	COVER ASSEM.	1
12	S1616	BOLT	2
13	1B4330	NUT	2
14	3B4504	LOCKWASHER	2
15	8P9997	GRAB IRON	1
16	1A2029	BOLT	12
17	S1594	BOLT	2
18	9S7249	COVER ASSEM.	1
19	6P8548	SIDE ASSEM. (L.H.)	1
20	9S384	HINGE (Includes)	1
21	8P3400	DOOR ASSEM.	1
22	9S7454	STRIP (Includes)	1
23	9S385	CHANNEL	1
24	9S401	CHANNEL	1
25	5S7538	CHANNEL ASSEM.	1
26	7S2013	PLATE	1
27	4B7033	SPRING	3
28	9B1783	FASTENER	3
29	3B5301	COTTER PIN	3
30	1A4784	WASHER	3
31	6P7028	PLATE ASSEM.	1
32	7B3235	BOLT	2
33	4B4280	WASHER	2
34	4H3947	FITTING	1
35	9S7256	PLATE ASSEM.	1
	416625	BRACKET	4
	6B7949	WASHER	2
	6P8556	GASKET	1
	3B1915	BOLT	2
	414144	WASHER	2
	6MG0018	FORM (Installing Engine Enclosure)	1

REF. NO.	PART NUMBER	DESCRIPTION	QTY
1	6P8565	PLATE ASSEM.	1
2	S1588	BOLT	3
3	3B4506	LOCKWASHER	21
4	6P9443	HOOD ASSEM.	1

C INDICATES CHANGE

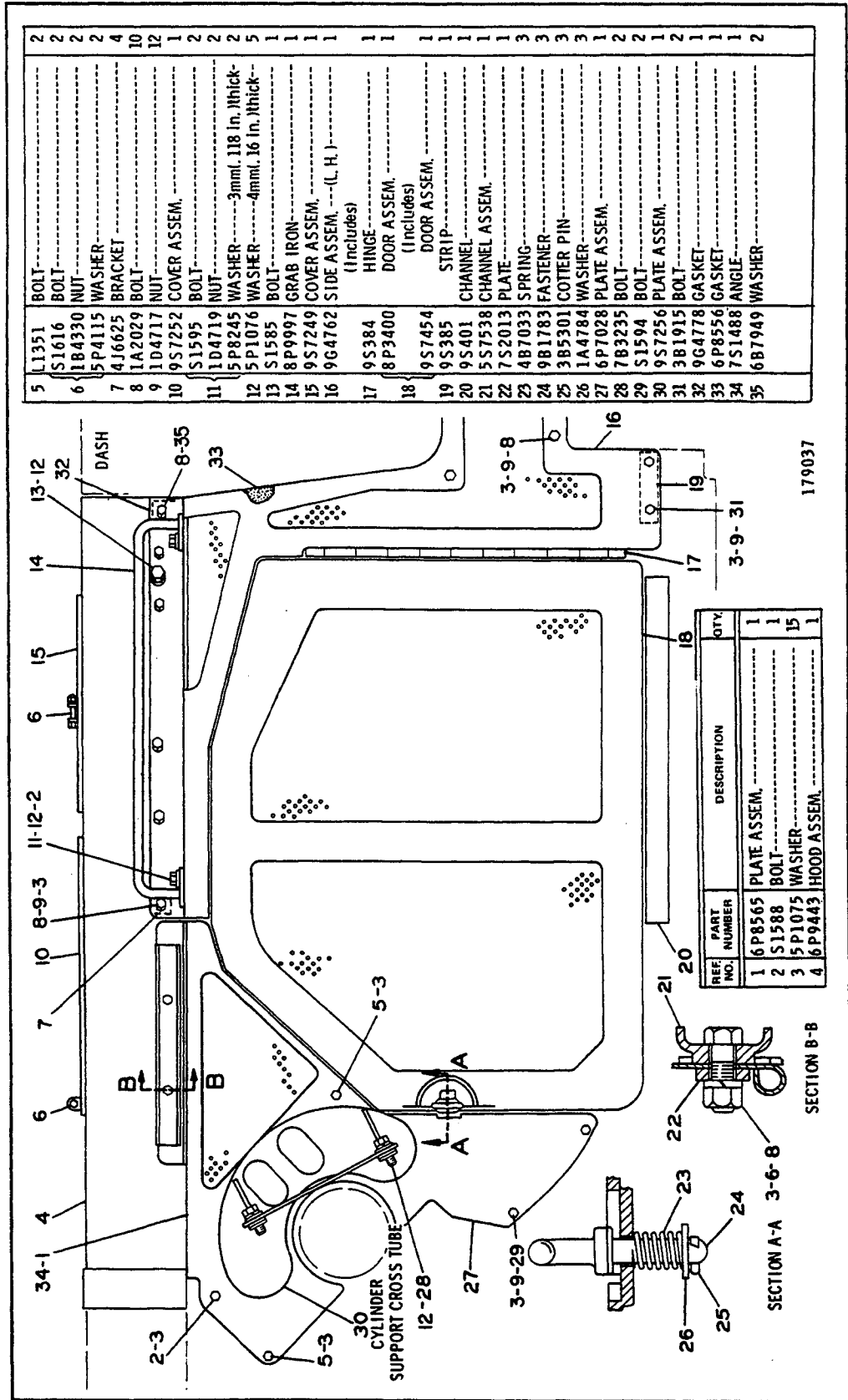
165869



REF. NO.	PART NUMBER	DESCRIPTION	QTY.
1	S1588	BOLT	2
2	1D4717	NUT	10
3	5P1075	WASHER	12
4	6P8425	GASKET	1
5	1A2029	BOLT	7
6	6B7949	WASHER	2
7	9G4779	GASKET	1
8	6H1717	BOLT	1
9	5P1076	WASHER---4mm. 16 in. thick	5
10	6P8424	GASKET	1
11	4J6625	BRACKET	5
12	S1585	BOLT	2
13	1D4719	NUT	2
14	5P8245	WASHER---3mm. 118 in. thick	2
15	8P8300	GRAB IRON	1
16	7B3235	BOLT	2
17	9S7255	PLATE ASSEM.	1
18	1P1965	PLATE ASSEM.	1
19	7J2773	(Includes) WASHER	2
20	S1594	BOLT	5
21	8P3399	GASKET	1
22	9S401	CHANNEL	1
23	3B1915	BOLT	2
24	9G4089	SIDE ASSEM. (R. H.)	1
25	6P6855	(Includes) HINGE	1
26	6P8417	HINGE	1
27	6P8397	DOOR ASSEM.	1
28	6P8419	DOOR ASSEM.	1
			179036

9G4759 ENGINE ENCLOSURE—Part 1
FOR USE WITH MODULAR CAB
AN ATTACHMENT

9G4758 ENGINE ENCLOSURE GROUP—Part 2
FOR USE WITH MODULAR CAB
AN ATTACHMENT



5	11351	BOLT	2
6	S1616	BOLT	2
7	1B4330	NUT	2
8	4J6625	WASHER	4
9	1A2029	BRACKET	4
10	1D4717	BOLT	10
11	9S7252	NUT	12
12	S1595	COVER ASSEM.	1
13	1D4719	BOLT	2
14	1D4719	NUT	2
15	5P8245	WASHER	3mm, 118 In. Thick
16	5P1076	WASHER	4mm, 16 In. Thick
17	S1585	BOLT	5
18	8P9997	GRAB IRON	1
19	9S7249	COVER ASSEM.	1
20	9G4762	SIDE ASSEM. (L, H)	1
21	9S384	(Includes)	1
22	8P3400	HINGE	1
23	9S7454	DOOR ASSEM.	1
24	9S385	DOOR ASSEM. (Includes)	1
25	9S401	STRIP	1
26	5S7538	CHANNEL	1
27	7S2013	CHANNEL ASSEM.	1
28	4B7033	PLATE	1
29	9B1783	SPRING	3
30	3B5301	FASTENER	3
31	1A4784	COTTER PIN	3
32	6P7028	WASHER	3
33	7B3235	PLATE ASSEM.	1
34	S1594	BOLT	2
35	9S7256	PLATE ASSEM.	2
	3B1915	BOLT	1
	9G4778	GASKET	2
	6P8556	GASKET	1
	7S1488	ANGLE	1
	6B7949	WASHER	2

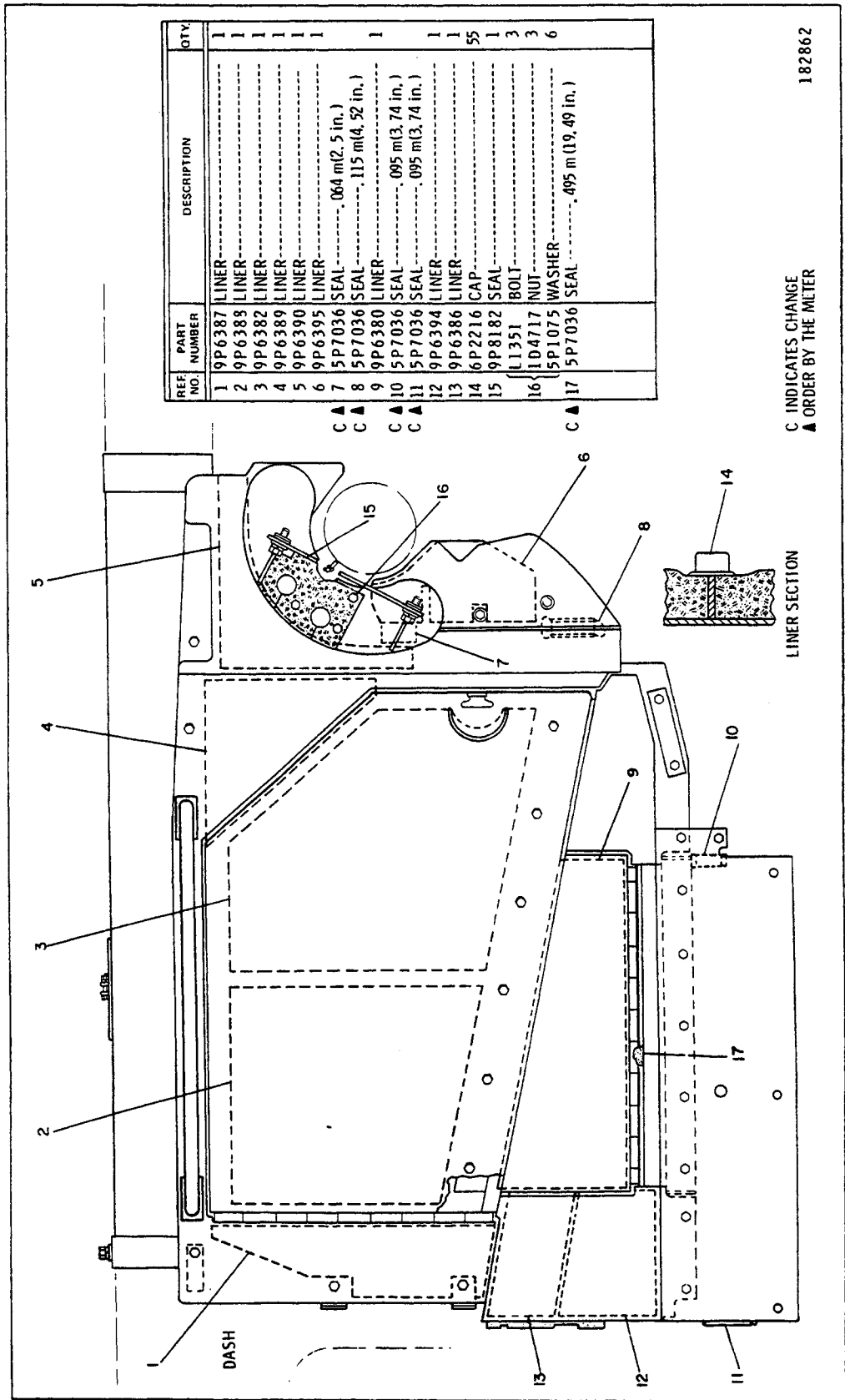
REF. NO.	PART NUMBER	DESCRIPTION	QTY
1	6P8565	PLATE ASSEM.	1
2	S1588	BOLT	1
3	5P1075	WASHER	15
4	6P9443	HOOD ASSEM.	1

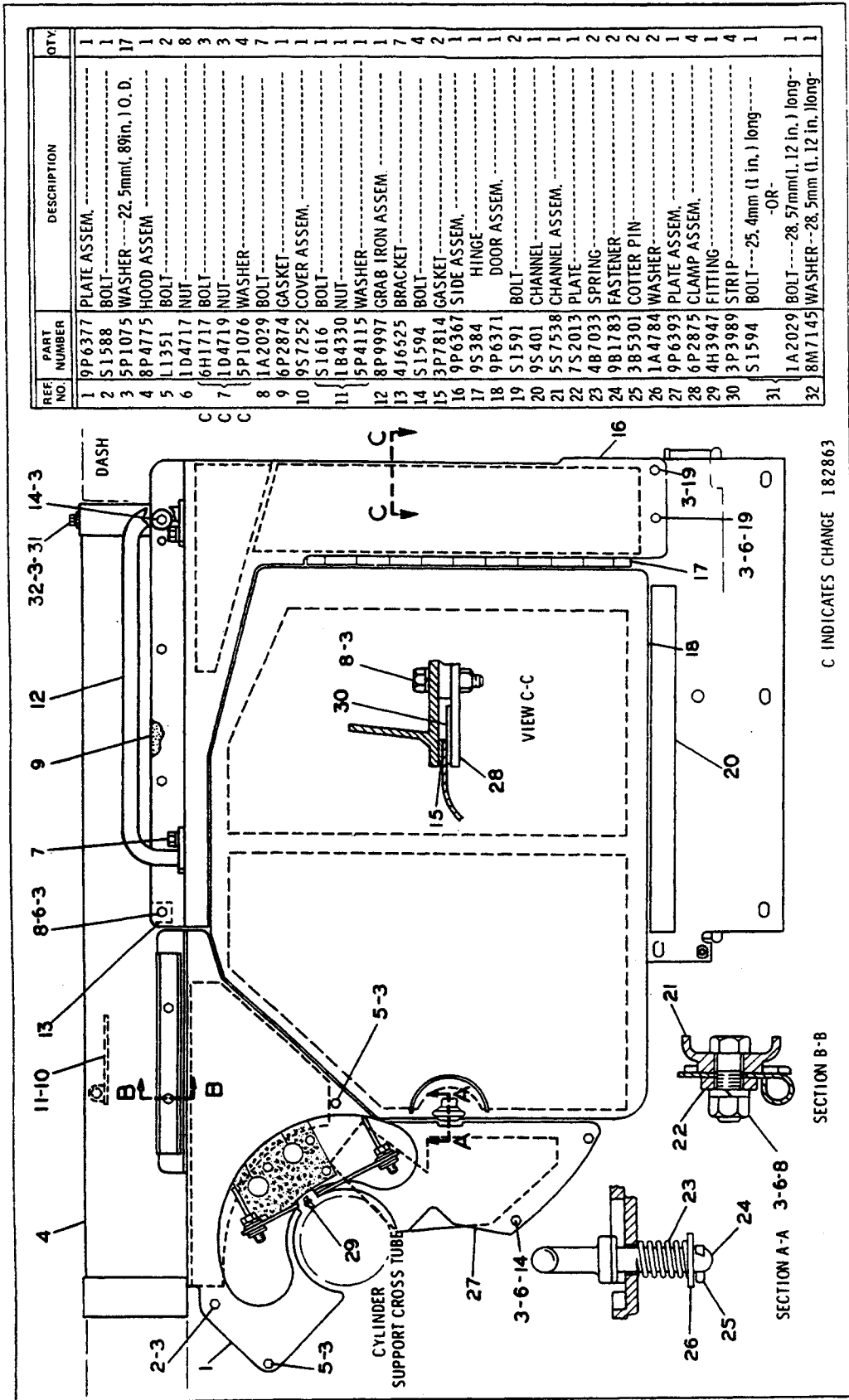
179037

SECTION A-A 3-6-8

SECTION B-B

9P6355 ENGINE ENCLOSURE GROUP—Part 2 of 4—For French Market Only
 Part of 9P8199 Sound Suppression Arrangement listed on Page 217B-6
 AN ATTACHMENT





REF. NO.	PART NUMBER	DESCRIPTION	QTY.
1	9P6377	PLATE ASSEM.	1
2	S1588	BOLT	1
3	5P1075	WASHER---22.5mm(.89in.) O. D.	17
4	8P4775	HOOD ASSEM	1
5	L1351	BOLT	2
6	1D4717	NUT	8
7	6H1717	BOLT	3
8	5P1076	WASHER	3
9	1A2029	BOLT	4
10	6P2874	GASKET	7
11	957252	COVER ASSEM.	1
12	S1616	BOLT	1
13	1R4330	NUT	1
14	5P4115	WASHER	1
15	8P9997	GRAB IRON ASSEM.	1
16	4J6525	BRACKET	1
17	S1594	BOLT	7
18	3P7814	GASKET	4
19	9P6367	SIDE ASSEM.	2
20	95384	HINGE	1
21	9P6371	DOOR ASSEM.	1
22	S1591	BOLT	1
23	95401	CHANNEL	2
24	557538	CHANNEL ASSEM.	1
25	7S2013	PLATE	1
26	4B7033	SPRING	1
27	9B1783	FASTENER	2
28	3B5301	COTTER PIN	2
29	1A4784	WASHER	2
30	9P6393	PLATE ASSEM.	2
31	6P2875	CLAMP ASSEM.	1
32	4H3947	FITTING	1
	3P3989	STRIP	4
	S1594	BOLT---25.4mm (1 in.) long	1
		-OR-	
	1A2029	BOLT---28.57mm(1.12 in.) long	1
	8M7145	WASHER---28.5mm (1.12 in.) long	1

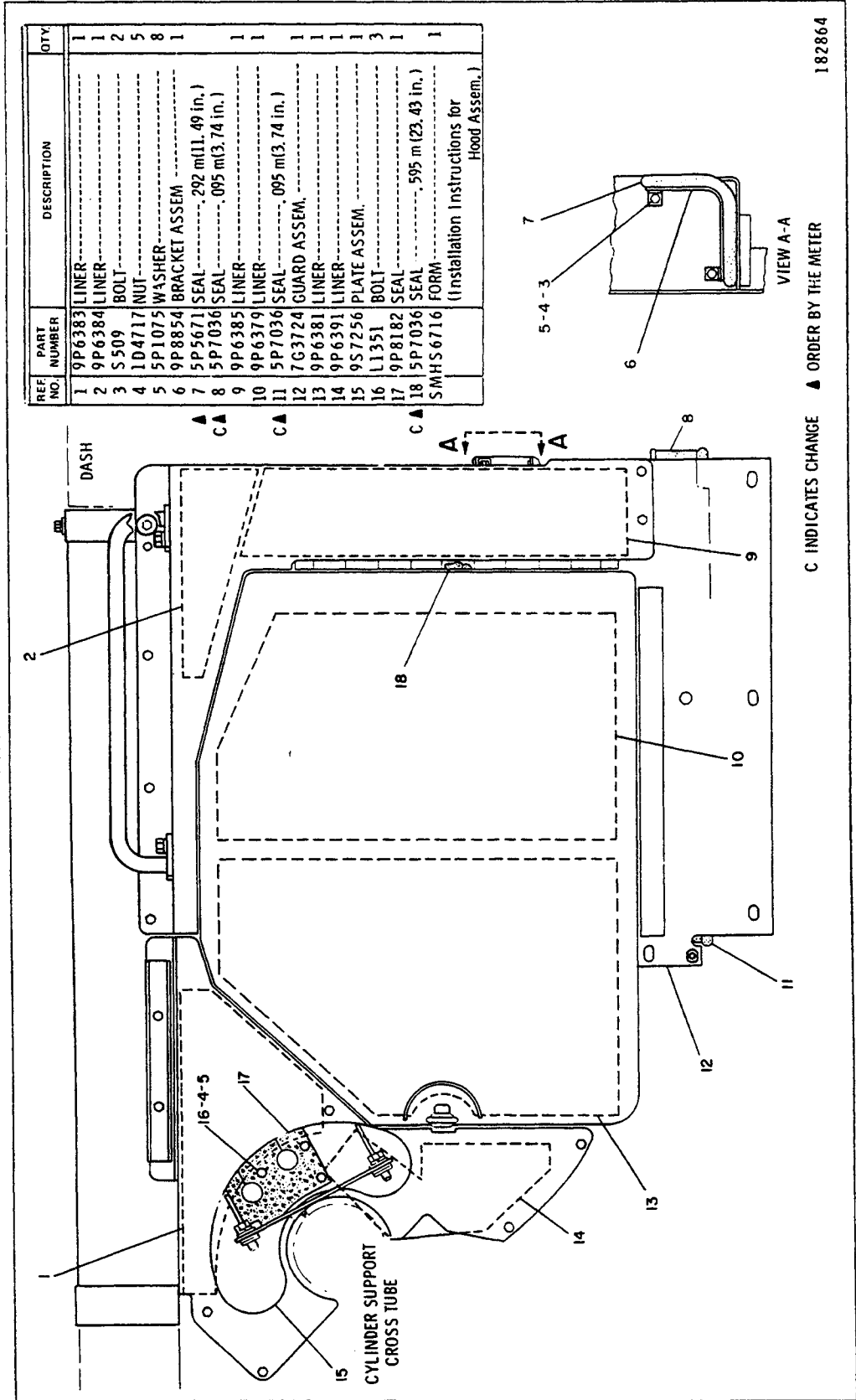
C INDICATES CHANGE 182863

SECTION B-B

SECTION A-A 3-6-8

9P6355 ENGINE ENCLOSURE GROUP—Part 3 of 4—For French Market Only
 Part of 9P8199 Sound Suppression Arrangement listed on Page 217B-6
 AN ATTACHMENT

9P6355 ENGINE ENCLOSURE GROUP—Part 4 of 4—For French Market Only
 Part of 9P8199 Sound Suppression Arrangement listed on Page 217B-6
 AN ATTACHMENT



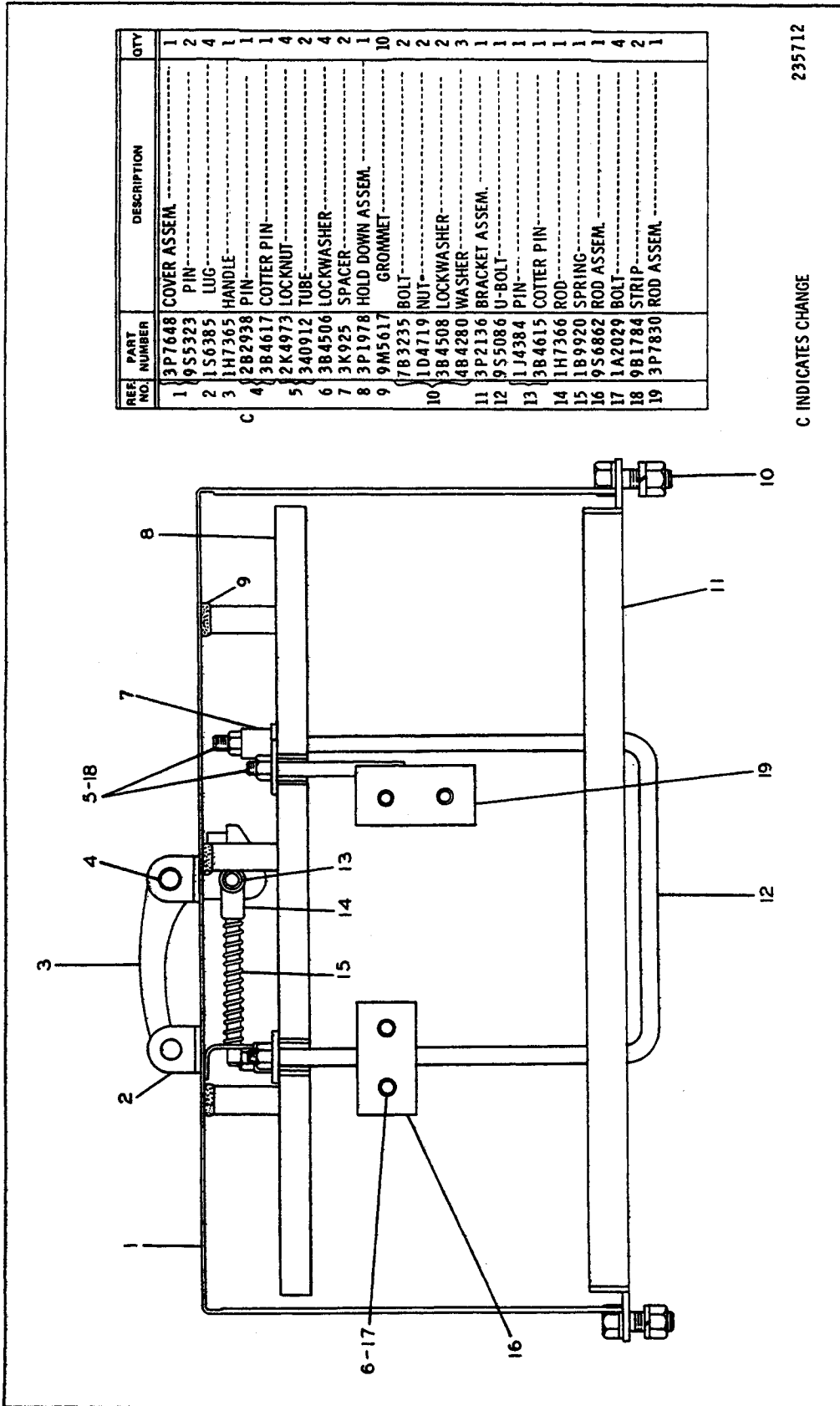
REF NO	PART NUMBER	DESCRIPTION	QTY
1	9P6383	LINER	1
2	9P6384	LINER	1
3	S509	BOLT	2
4	1D4717	NUT	5
5	5P1075	WASHER	8
6	9P8854	BRACKET ASSEM	1
7	5P5671	SEAL, .292 m(11.49 in.)	
8	5P7036	SEAL, .095 m(3.74 in.)	
9	9P6385	LINER	1
10	9P6379	LINER	1
11	5P7036	SEAL, .095 m(3.74 in.)	
12	7G3724	GUARD ASSEM.	1
13	9P6381	LINER	1
14	9P6391	LINER	1
15	9S7256	PLATE ASSEM.	3
16	L1351	BOLT	1
17	9P8182	SEAL, .595 m(23.43 in.)	
18	5P7036	SEAL, .095 m(3.74 in.)	
	SMHS 6716	FORM (Installation Instructions for Hood Assem.)	1

182864

C INDICATES CHANGE ▲ ORDER BY THE METER

CONSISTS OF:			PAGE
1	9P6341	GRILL GROUP	206A
1	9P6355	ENGINE ENCLOSURE GROUP	217B-1
1	9P8077	CRANKCASE GUARD GROUP	210A
1	7N5688	RADIATOR GROUP	33B-3
1	7N5585	FAN GROUP	35A
1	7N7430	ALTERNATOR GROUP	86A
1	7N5583	SPACER--ALTERNATOR	
1	7N7502	VEE BELT SET	

**9P8199 SOUND SUPPRESSION ARRANGEMENT—Tractor Parts
 83 decibel at 7 meters
 FOR FRENCH MARKET ONLY AND FOR USE WITHOUT CAB
 AN ATTACHMENT**



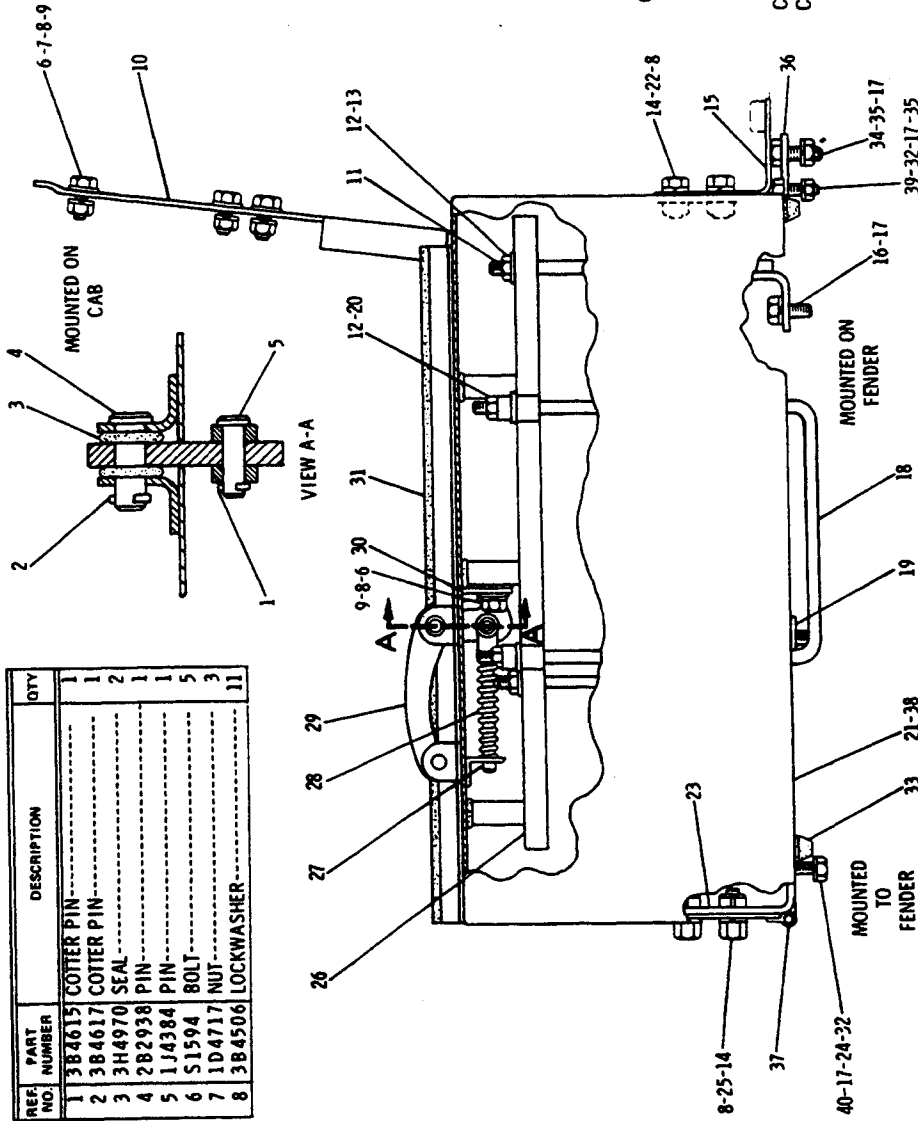
235712

C INDICATES CHANGE

3P7657 BATTERY BOX GROUP

6P5436 BATTERY BOX GROUP
 Part of 6P5384, 6P5519, 7G4040 & 9G9941 Roll-Over Protective System Arrangements listed on Pages 223, 224, 225A & 225B-1
 AN ATTACHMENT

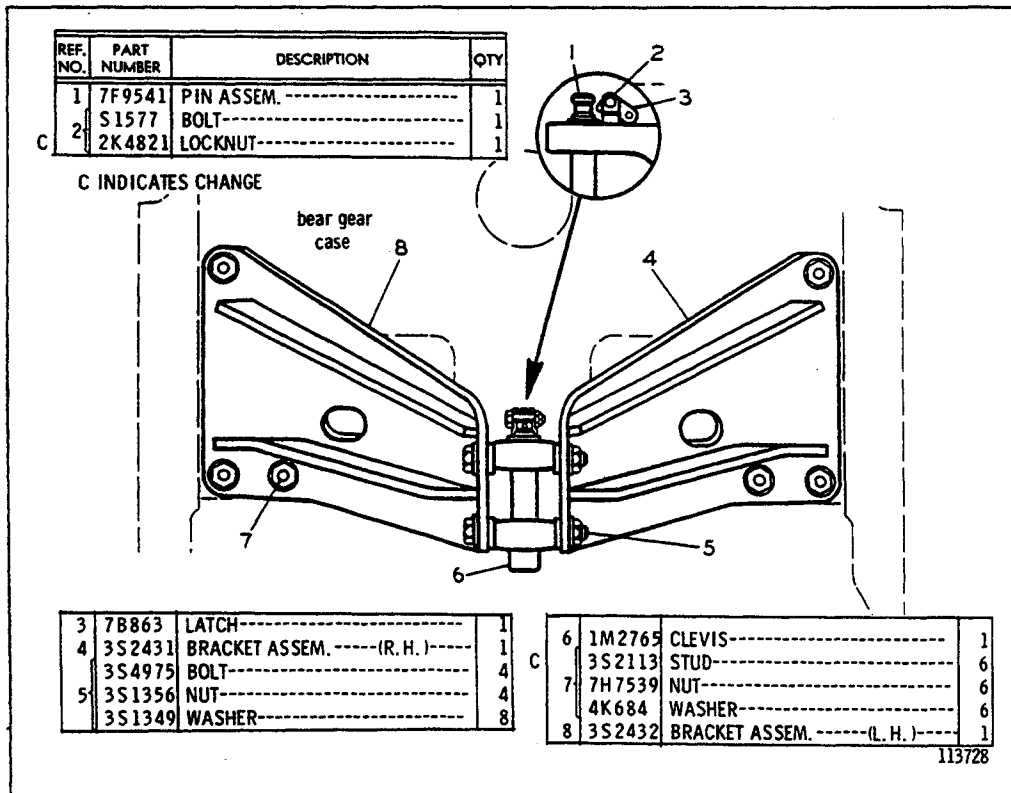
REF. PART NO.	DESCRIPTION	QTY
1	3B4615 COTTER PIN	1
2	3B4617 COTTER PIN	1
3	3H4970 SEAL	2
4	2B2938 PIN	1
5	1J4384 PIN	1
6	S1594 BOLT	5
7	1D4717 NUT	3
8	3B4506 LOCKWASHER	11



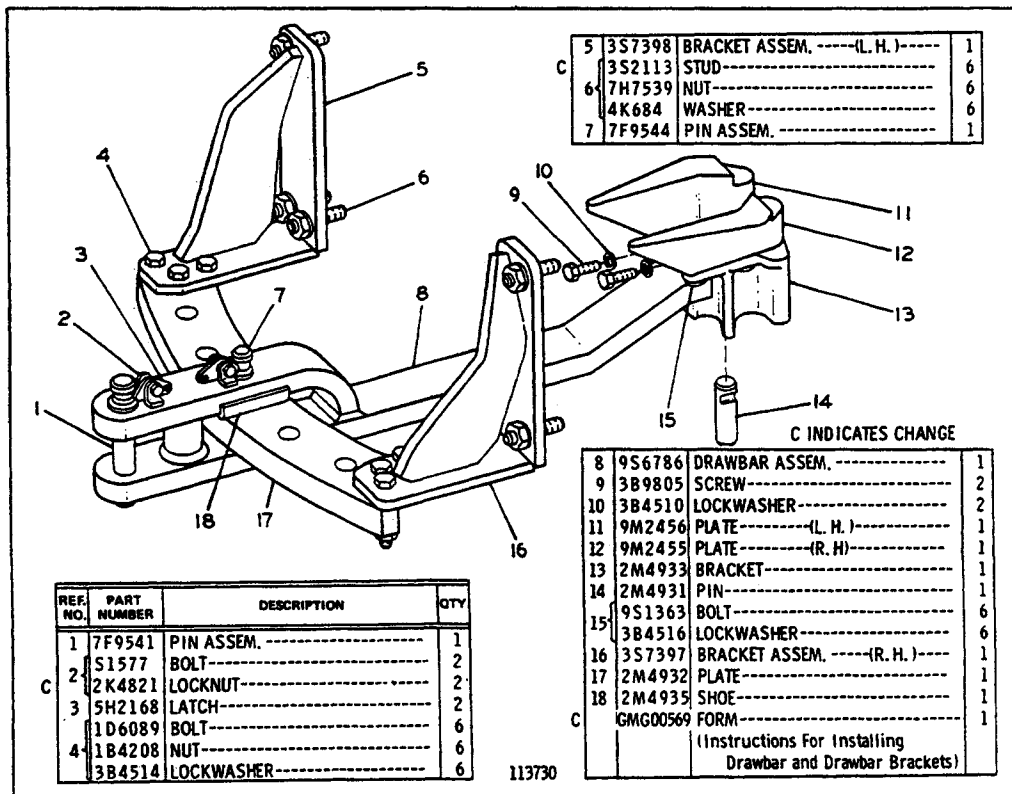
C 9	4B4278	WASHER	5
10	6P8432	PLATE	1
11	6P7888	ROD ASSEM.	2
12	2K4973	LOCKNUT	4
13	9B1784	STRIP	2
C 14	L1351	BOLT	6
C 15	8S3096	BRACKET	1
16	S1621	BOLT	2
C 17	3B4508	LOCKWASHER	5
18	9S5086	BOLT	1
19	3P2136	BRACKET ASSEM.	1
20	3K925	SPACER--3.04 mm(.1196 in.) thick	2
21	9M4136	SPACER--3.97 mm(.156 in.) thick	2
C 21	8P3100	COVER ASSEM. (includes)	1
22	9F2978	NUT	4
C 23	8P3098	BRACKET ASSEM. (includes)	1
24	1F748	NUT	1
25	9F2978	NUT	2
26	6P7883	CLAMP ASSEM. (includes)	1
27	9F2978	NUT	2
28	1B9920	SPRING	1
29	1H7365	HANDLE	1
30	6P7886	GUIDE ASSEM.	1
31	5P5649	SEAL	1
32	4B4280	WASHER	3
33	6P6587	GROMMET	2
34	S1595	BOLT	1
C 35	1D4719	NUT	2
C 36	8P3095	BRACKET	1
C 37	5P5902	SEAL	1
C 38	5P5688	SEAL	1
C 39	S1585	BOLT	1
C 40	L1329	BOLT	1

▲ ORDER BY THE METRE-USE AS REQUIRED 181209

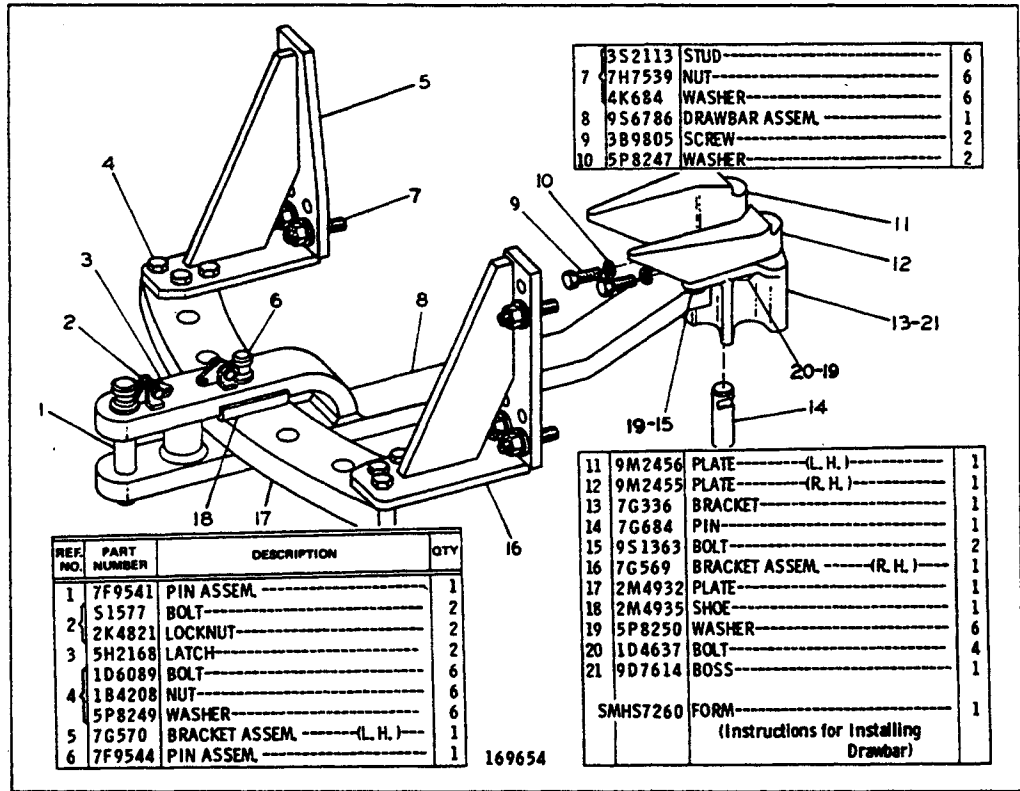
C INDICATES CHANGE



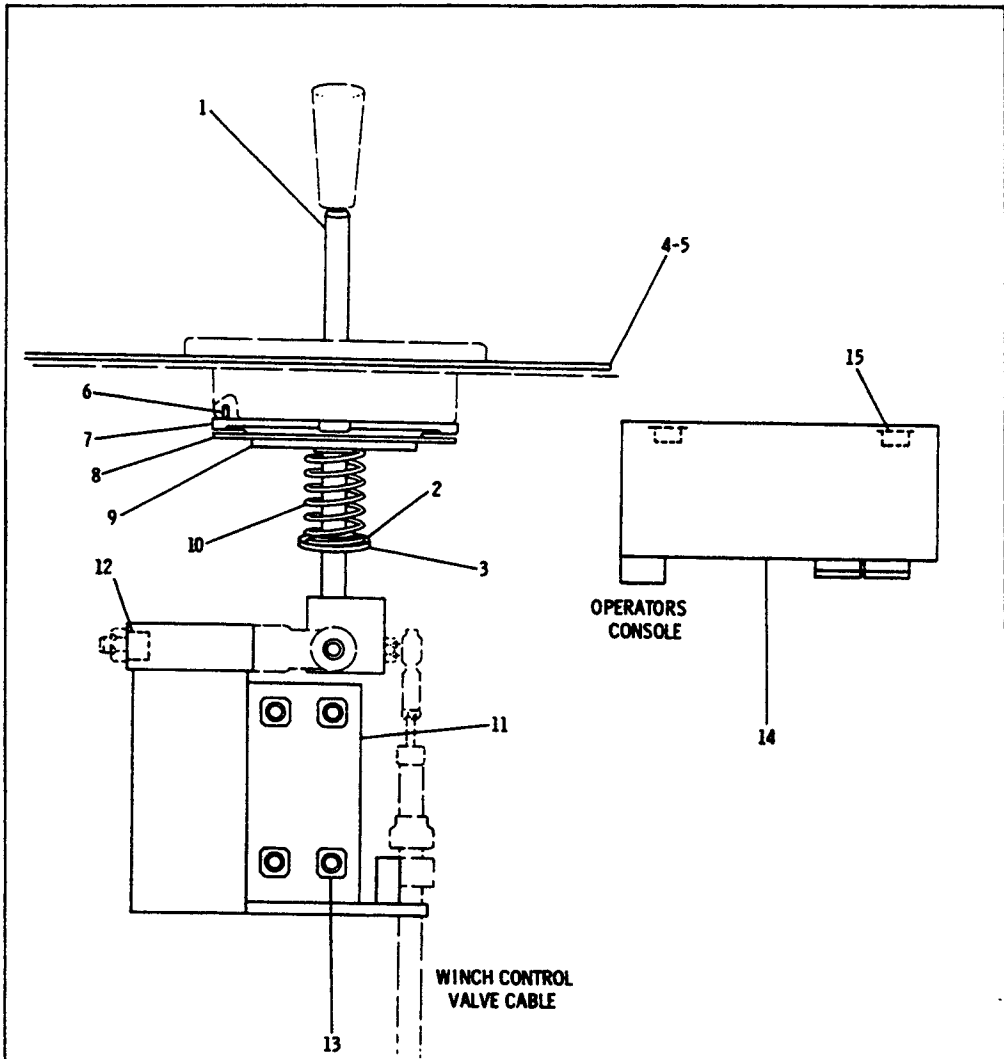
1M8524 DRAWBAR GROUP—Fixed AN ATTACHMENT



9S6784 DRAWBAR GROUP—Swinging
Replaced by 7G568 Drawbar Group shown on Page 220A
AN ATTACHMENT



7G568 SWINGING DRAWBAR GROUP—Two Position AN ATTACHMENT



REF. NO.	PART NUMBER	DESCRIPTION	QTY
	6P8561	LEVER ASSEM. -----	1
1		(Includes)	
	6P6033	LEVER ASSEM. -----	1
2	9B1006	WASHER -----	1
3	9H4257	WASHER -----	1
	6P8770	COVER ASSEM. -----	1
4		(Includes)	
	9F2978	NUT -----	3
5	7M7260	LIQUID GASKET -----	
C 6	4B1282	SCREW -----	2
7	6P8863	PLATE -----	1
8	6P8861	PLATE -----	1
9	6P8862	PLATE -----	1

10	2J7295	SPRING -----	1
11	6P8557	BRACKET ASSEM. -----	1
		(Includes)	
12	9H2400	BEARING -----	2
13	9F2978	NUT -----	4
14	6P8563	PLATE ASSEM. -----	1
		(Includes)	
15	9F2978	NUT -----	4

C INDICATES CHANGE

210771

6P8858 TOWING WINCH CONTROL GROUP
FOR USE WITH MODULAR CAB
AN ATTACHMENT

CATERPILLAR D7G TRACTOR

CONSISTS OF:		PAGE
1	6P5213 ROLL-OVER PROTECTIVE STRUCTURE GROUP ...	226A
1	6P5424 MOUNTING GROUP	180

6P6439 ROLL-OVER PROTECTIVE SYSTEM ARRANGEMENT—Open
Serial No. 92V2127 to 92V2262 inclusive. AN ATTACHMENT

CONSISTS OF:		PAGE
1	3P2007 ROLL-OVER PROTECTIVE STRUCTURE GROUP ...	233
1	6P8096 MOUNTING GROUP	178

6P8097 ROLL-OVER PROTECTIVE SYSTEM ARRANGEMENT—Open
Serial No. 92V2127 to 92V2262 inclusive. AN ATTACHMENT

		Consists of:	Page
1	6N6456	Alternator Group	87
1	6P5183	Roll-Over Protective System	226
1	6P5187	Cab Pressurizer Group	238
1	6P5188	Adjustable Seat Group	248
1	6P5414	Gauge Group	272
1	6P5421	Hood Group	191
1	6P5424	Mounting Group	180
1	6P5427	Steering Brake Group	164
1	6P5433	Transmission Control Group	124
1	6P5436	Battery Box Group	219
1	6P5677	Governor Control Group	57
1	6P5758	Wiring Harness Assembly	100
1	6P6737	Cab Liner Group	234
1	6P6904	Safety Brace Group	207
1	2K400	End—R.H.	
1	1A9252	End—R.H.	
2	4H5236	End—L.H.	
2	5B9079	Nut	
2	5J4745	Rod	
1	6P6043	Cover—To cab roof	
8	2A762	Bolt—Cover to cab roof	
8	3B4504	Lockwasher—1/4"—To bolt	
2	5H156	Support Assembly—Foot rest	
4	S1621	Bolt—To support assembly	
4	3B4508	Lockwasher—1/2"—To support assembly	
1	6P5237	Cover Assembly—Under R.H. door sill	
2	L1143	Bolt—Cover Assembly to cab	
2	S509	Bolt—Cover Assembly to cab	
4	3B4506	Lockwasher—3/8"—Cover Assembly	
1	6P5756	Guide Assembly	
1	6P5754	Plunger Assembly	
1	3S3911	Clip—To guide assembly	
1	8D7493	Plate—To clip	
1	8L8137	Clip—To support assembly	
2	1A2029	Bolt—To clip	
2	5M2894	Washer—To bolt	
2	1D4717	Nut—To bolt	
1	9J6257	Wire Assembly	
		Consisting of:	
	2	2L8069 Terminal	
		4S5218 Wire (13")	
1	Installation Instructions Form GMG02590	

6P5384 ROLL-OVER PROTECTIVE SYSTEM ARRANGEMENT
 MODULAR CAB WITH SOUND SUPPRESSION
 Serial No. 92V2127 to 92V2262 inclusive
 AN ATTACHMENT

CATERPILLAR D7G TRACTOR

CONSISTS OF:		PAGE
1	6N6456 ALTERNATOR GROUP	87
1	6P5183 ROLL-OVER PROTECTIVE SYSTEM	226
1	6P5187 CAB PRESSURIZER GROUP	238
1	6P5188 ADJUSTABLE SEAT GROUP	248
1	6P5414 GAUGE GROUP	272
1	6P5421 HOOD GROUP	191
	- OR -	
1	9P2678 HOOD GROUP	191B
1	6P5427 STEERING BRAKE GROUP	164
1	6P5433 TRANSMISSION CONTROL GROUP	124
1	6P5436 BATTERY BOX GROUP	219
1	6P5677 GOVERNOR CONTROL GROUP	57
1	6P5758 WIRING HARNESS ASSEMBLY	100
	- OR -	
1	9P722 WIRING HARNESS ASSEMBLY	100A
1	6P6737 CAB LINER GROUP	234
1	6P6904 SAFETY BRACE GROUP	207
1	9P9391 MIRROR GROUP	232K
1	2K400 END--To R.H. ROD ASSEMBLY	
1	6P5479 ROD ASSEMBLY--STEERING CLUTCH R.H.	
	CONSISTS OF:	
1	1A9252 END	
1	5B9079 NUT	
1	5J4745 Rod	
1	6P5480 ROD ASSEMBLY--STEERING CLUTCH L.H.	
	CONSISTS OF:	
1	4H5236 ROD END	
1	5B9079 NUT	
1	5J4745 Rod	
1	4H5236 END--To L.H. ROD ASSEMBLY	
4	S1621 BOLT 1" (25 MM)--To SUPPORT ASSEMBLY	
4	3B4508 LOCKWASHER--To SUPPORT ASSEMBLY	
2	313414 SCREW	

CONSISTS OF:

- 1 6P5237 COVER ASSEMBLY--UNDER R.H. DOOR SILL
- 2 L1143 BOLT 2.5" (63.6 MM)--COVER ASSEMBLY TO CAB
- 2 S509 BOLT .75" (19 MM)--COVER ASSEMBLY TO CAB
- 6 3B4506 LOCKWASHER--COVER ASSEMBLY
- 2 5H156 SUPPORT ASSEMBLY--FOOTREST
- 1 6P5756 GUIDE ASSEMBLY
- 1 6P5754 PLUNGER ASSEMBLY
- 1 3S3911 CLIP--TO GUIDE ASSEMBLY
- 1 8D7493 PLATE--TO CLIP
- 1 9D6197 CLIP--TO SUPPORT ASSEMBLY
- 1 9D6196 CLIP--TO SUPPORT ASSEMBLY
- 2 3B1915 BOLT 1.375" (35 MM) TO CLIPS
- 2 4B4278 WASHER--TO SUPPORT ASSEMBLY
- 2 1D4717 NUT--TO BOLT
- 1 9J6257 WIRE ASSEMBLY

CONSISTING OF:

- ▲ 13" 4S5218 WIRE
- 2 2L8069 TERMINAL
- 1 FORM GMG02590

▲ ORDER BY THE INCH

		CONSISTS OF:	PAGE
1	7G4038	SEAT GROUP	248A
1	6N6456	ALTERNATOR GROUP	87
		- OR -	
1	8N1083	ALTERNATOR GROUP	87
1	6P5183	ROLL-OVER PROTECTIVE SYSTEM	226
1	6P5187	CAB PRESSURIZER GROUP	238
1	6P5414	GAUGE GROUP	272
1	6P5427	STEERING BRAKE GROUP	164
1	6P5433	TRANSMISSION CONTROL GROUP	123D
1	6P5436	BATTERY BOX GROUP	219
1	6P5677	GOVERNOR CONTROL GROUP	57
1	6P6737	CAB LINER GROUP	234
1	6P6904	SAFETY BRACE GROUP	207
1	9P722	WIRING HARNESS ASSEMBLY	100A
1	9P2678	HOOD GROUP	191B
1	9P9391	MIRROR GROUP	232K
1	7G8278	SLUG--To HARNESS FUSE HOLDER	
2	6P7106	STRAP	
1	2K400	END--To R.H. ROD ASSEMBLY	
1	6P5479	ROD ASSEMBLY--STEERING CLUTCH R.H.	
		CONSISTS OF:	
		1 1A9252 END	
		1 5B9079 NUT	
		1 5J4745 ROD	
1	6P5480	ROD ASSEMBLY--STEERING CLUTCH L.H.	
		CONSISTS OF:	
		1 4H5236 ROD END	
		1 5B9079 NUT	
		1 5J4745 ROD	
1	4H5236	END--To L.H. ROD ASSEMBLY	
4	S1621	BOLT 1" (25 MM)--To SUPPORT ASSEMBLY	
4	5P1076	WASHER--To SUPPORT ASSEMBLY	
2	313414	SCREW--To L.H. SEAT FRAME PLATE	

7G4040 ROLL-OVER PROTECTIVE SYSTEM—Part 1
 Replaced by 9G8941 shown on Pages 225B-1 & 225B-2
MODULAR CAB WITH SOUND SUPPRESSION. Serial No. 92V7468—Up
AN ATTACHMENT

CONSISTS OF:

1 6P5237 COVER ASSEMBLY--UNDER R.H. DOOR SILL
 2 T573 BOLT 2.75" (70.0 MM)--COVER ASSEMBLY TO CAB
 2 S-509 BOLT .75" (19 MM)--COVER ASSEMBLY TO CAB
 6 5P1075 WASHER--COVER ASSEMBLY
 2 5H156 SUPPORT ASSEMBLY--FOOTREST
 1 6P5756 GUIDE ASSEMBLY
 1 6P5754 PLUNGER ASSEMBLY
 1 3S3911 CLIP--To GUIDE ASSEMBLY
 1 8D7493 PLATE--To CLIP
 1 9D6196 CLIP--To SUPPORT ASSEMBLY
 1 9D6197 CLIP--To SUPPORT ASSEMBLY
 2 3B1915 BOLT 1.375" (35 MM)--To CLIPS
 2 4B4278 WASHER--To SUPPORT ASSEMBLY
 2 1D4717 NUT--To BOLT
 1 9J6257 WIRE ASSEMBLY

CONSISTING OF:

▲ 13" 4S5218 WIRE
 2 2L8069 TERMINAL
 1 FORM GMG02590
 ▲ ORDER BY THE INCH

CATERPILLAR D7G TRACTOR

		CONSISTS OF:	PAGE
1	7G4038	SEAT GROUP	248A
1	9G7585	CAB PRESSURIZER GROUP	239C
1	8N1083	ALTERNATOR GROUP	87
1	6P5183	ROLL-OVER PROTECTIVE SYSTEM	226
1	6P5414	GAUGE GROUP	272
1	6P5427	STEERING BRAKE GROUP	164
1	6P5433	TRANSMISSION CONTROL GROUP	123D
1	6P5436	BATTERY BOX GROUP	219
1	6P5677	GOVERNOR CONTROL GROUP	57
1	6P6737	CAB LINER GROUP	234
1	6P6904	SAFETY BRACE GROUP	207
1	9P2678	HOOD GROUP	191B
1	9P9391	MIRROR GROUP	232K
1	9G1480	SWITCH GROUP	85B
1	7G8278	SLUG--To HARNESS FUSE HOLDER	
2	6P7106	STRAP	
1	2K400	END--To R.H. ROD ASSEMBLY	
1	6P5479	ROD ASSEMBLY--STEERING CLUTCH R.H.	
		CONSISTS OF:	
	1	1A9252 END	
	1	5B9079 NUT	
	1	5J4745 ROD	
1	6P5480	ROD ASSEMBLY--STEERING CLUTCH L.H.	
		CONSISTS OF:	
	1	4H5236 ROD END	
	1	5B9079 NUT	
	1	5J4745 ROD	
1	4H5236	END--To L.H. ROD ASSEMBLY	
4	S1621	BOLT 1" (25 MM)--To SUPPORT ASSEMBLY	
4	5P1076	WASHER--To SUPPORT ASSEMBLY	
2	313414	SCREW--To L.H. SEAT FRAME PLATE	
1	3T3110	PLATE	

CONSISTS OF:

- 1 6P5237 COVER ASSEMBLY--UNDER R.H. DOOR SILL
- 2 T573 BOLT--2.75" (70.0 MM)--COVER ASSEMBLY TO CAB
- 2 S-509 BOLT--.75" (19 MM)--COVER ASSEMBLY TO CAB
- 6 5P1075 WASHER--COVER ASSEMBLY
- 2 5H156 SUPPORT ASSEMBLY--FOOTREST
- 2 1B4206 NUT--TO ROD ENDS
- 5 T102 BOLT--.625" (16.0 MM)--COVERS COOLANT HOLES L.H. SEAT FRAME
- 5 5M2894 WASHER--COVERS COOLANT HOLES L.H. SEAT FRAME
- 1 6P5756 GUIDE ASSEMBLY
- 1 6P5754 PLUNGER ASSEMBLY
- 1 3S3911 CLIP--TO GUIDE ASSEMBLY
- 1 8D7493 PLATE--TO CLIP
- 1 9D6196 CLIP--TO SUPPORT ASSEMBLY
- 1 9D6197 CLIP--TO SUPPORT ASSEMBLY
- 2 3B1915 BOLT--1.375" (35 MM)--TO CLIPS
- 2 4B4278 WASHER--TO SUPPORT ASSEMBLY
- 2 1D4717 NUT--TO BOLT
- 1 9J6257 WIRE ASSEMBLY

CONSISTING OF:

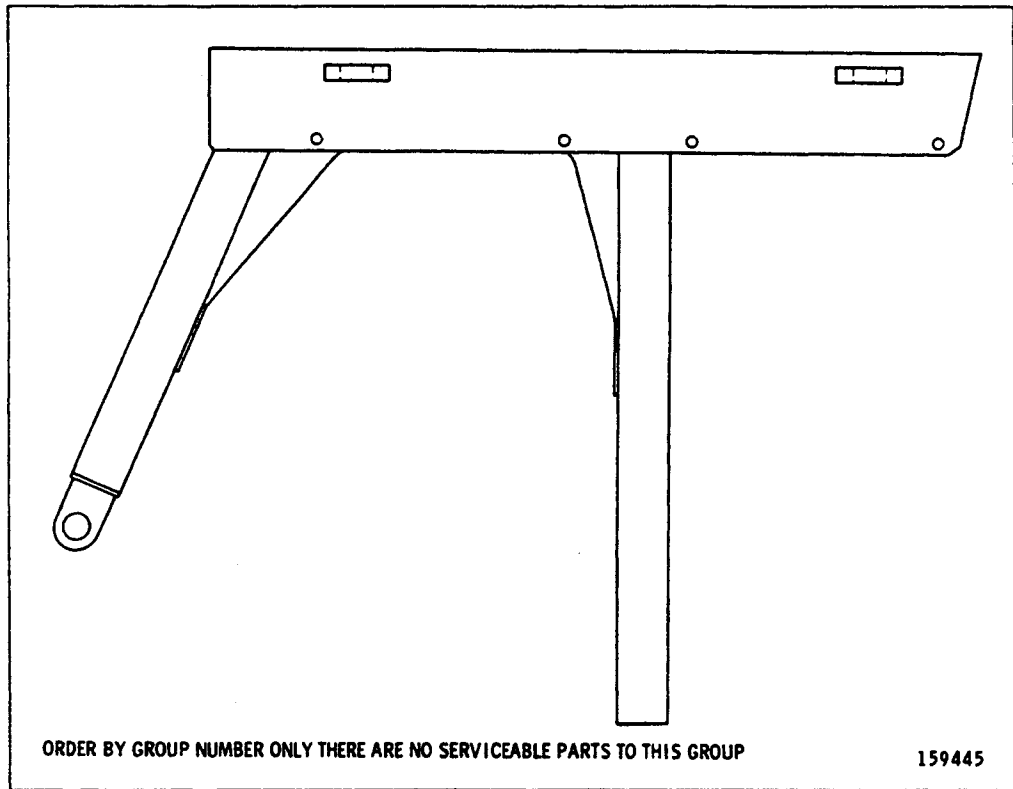
- ▲ 4M 5P5622 WIRE
- 2 2L8069 TERMINAL
- 1 FORM GMG02590

▲ ORDER BY THE METER

CATERPILLAR D7G TRACTOR

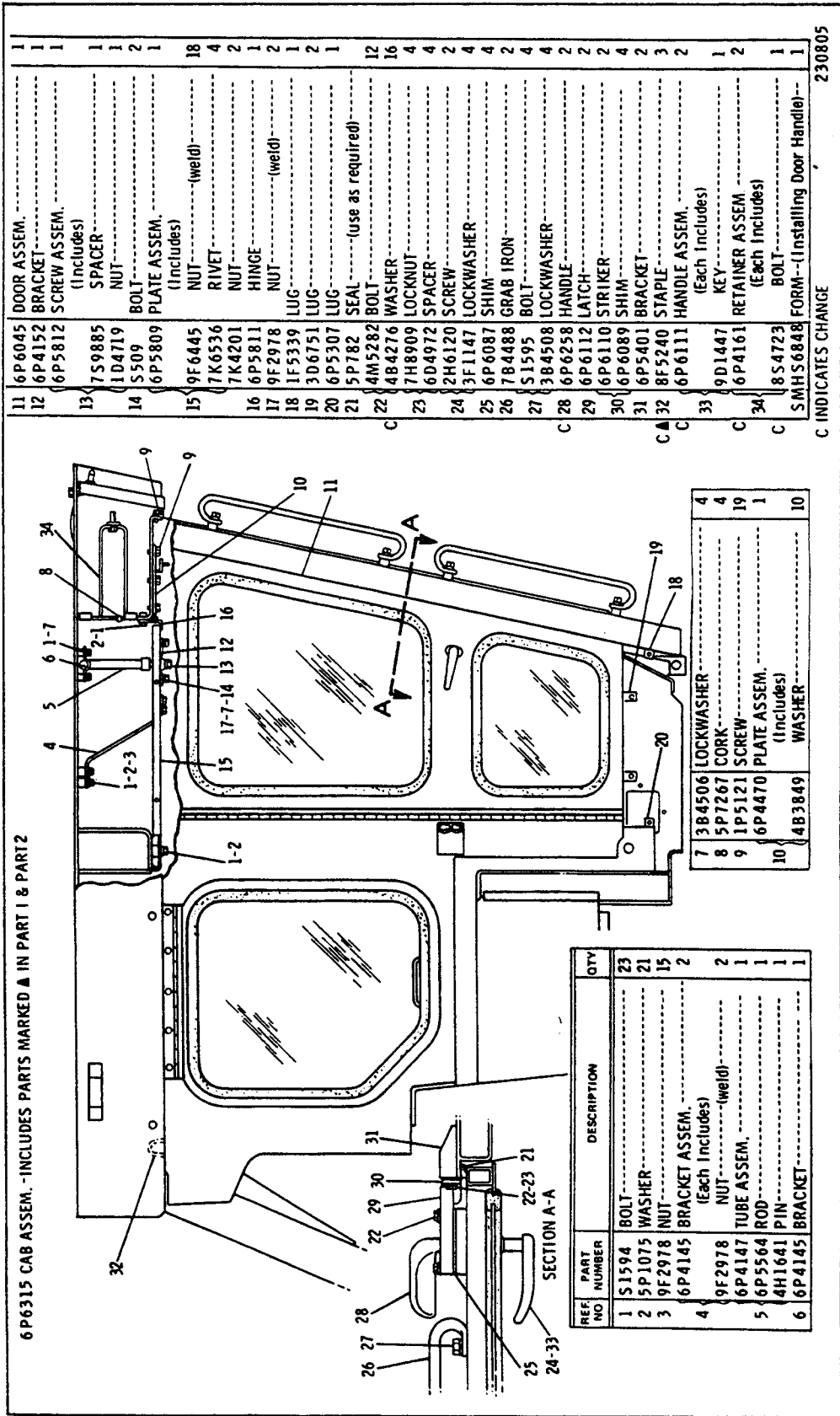
		CONSISTS OF:	PAGE
1	6P5185	ROLL-OVER GROUP	227
1	6P5186	CAB WIRING GROUP	101
1	6P5189	WINDSHIELD WIPER GROUP	271
		- OR -	
1	3T1941	WINDSHIELD WIPER GROUP	271A
1	3T1953	WINDSHIELD WASHER GROUP	271C
1	6P5434	GOVERNOR CONTROL GROUP	56
1	6P5656	STEERING BRAKE GROUP	165
1	6P5657	STEERING CONTROL GROUP	151
1	6P5235	COVER ASSEMBLY--TO FRONT OF HYDRAULIC CONTROL CONSOLE	
		CONSISTS OF:	
		8 8H3526 WASHER	
8	5P1075	WASHER TO COVER ASSEMBLY	
8	L1351	BOLT--TO COVER ASSEMBLY--3/8 NC x 7/8 (22 MM)	
1	6P5233	FLOORPLATE ASSEMBLY--NEAR R.H. DOOR	
		CONSISTS OF:	
		1 6P5689 SEAL	
		6 8H3526 WASHER	
6	S1594	BOLT--TO FLOORPLATE ASSEMBLY--3/8 NC x 1 (25.5 MM)	
6	5P1075	WASHER--TO FLOORPLATE ASSEMBLY	
1	6P5240	COVER ASSEMBLY--TO PANEL UNDER SEAT	
		CONSISTS OF:	
		4 8H3526 WASHER	
4	S1594	BOLT--TO COVER ASSEMBLY--3/8 NC x 1 (25.5 MM)	
4	5P1075	WASHER--TO COVER ASSEMBLY	
1	6P4196	FLOORPLATE ASSEMBLY--AT FRONT OF SEAT	
		CONSISTS OF:	
		8 63801 WASHER	
		4 1F748 NUT	
8	S1594	BOLT--TO FLOORPLATE ASSEMBLY--3/8 NC x 1 (25.5 MM)	
8	5P1075	WASHER--TO FLOORPLATE ASSEMBLY	
1	6P6043	COVER--TO CAB ROOF	
8	2A762	BOLT--TO COVER--1/4 NC x 5/8 (16.0 MM)	
8	5P4115	WASHER--TO COVER	

6P5183 ROLL-OVER PROTECTIVE SYSTEM ARRANGEMENT—Modular Cab
Part of 6P5384, 8P5519 & 9G8941 Roll-Over Protective System Arrangements
listed on Pages 223 and 224. AN ATTACHMENT



6P5213 ROLL-OVER PROTECTIVE STRUCTURE GROUP
Serial No. 92V2263—Up. Also part of 6P6439 Roll-Over Protective System
Arrangement listed on Page 222

6P5185 ROLL-OVER PROTECTIVE STRUCTURE GROUP—Modular Cab—Part 1 of 3—Type 1
 Part of 6P5183 Roll-Over Protective System Arrangement listed on Page 226
 AN ATTACHMENT

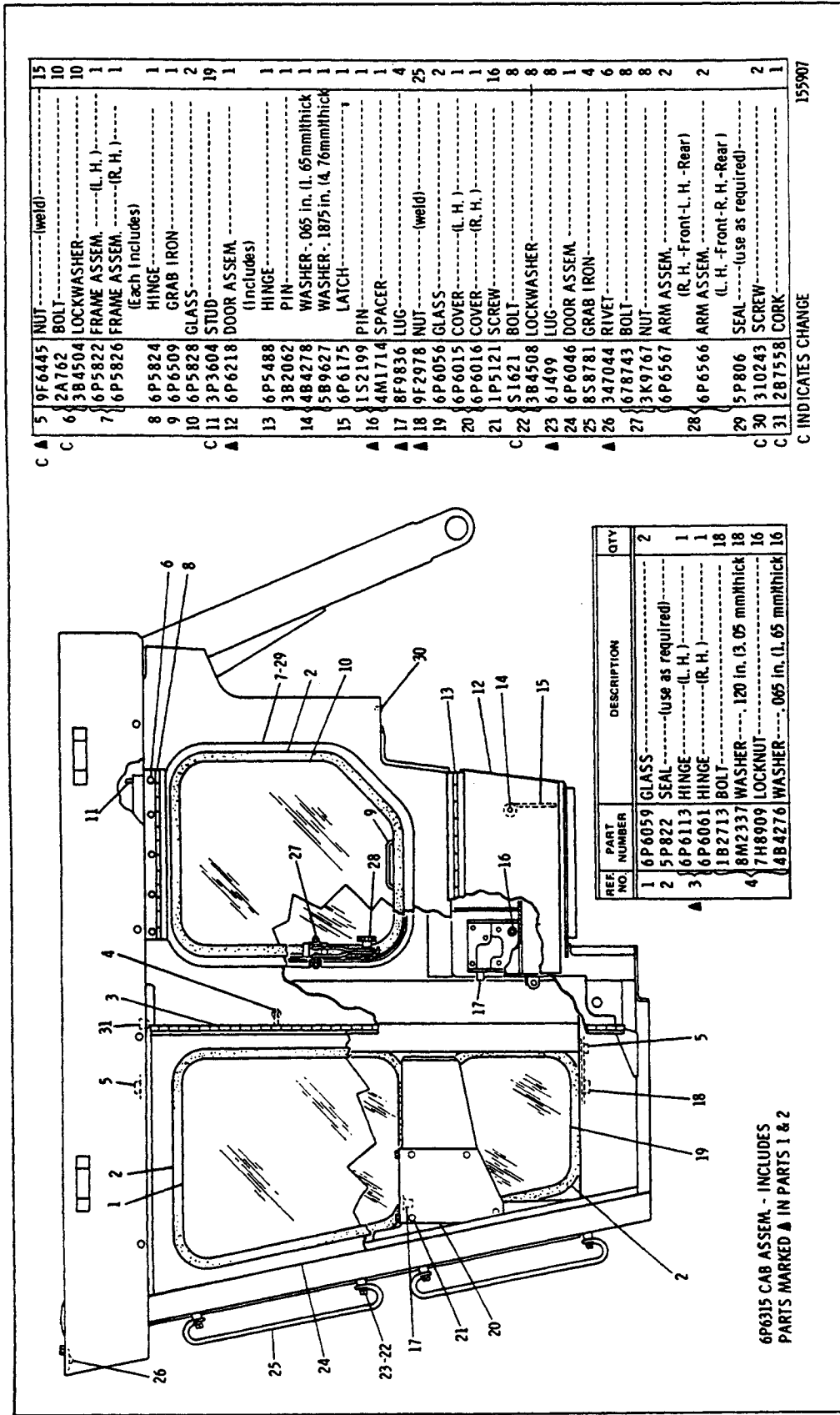


REF NO	PART NUMBER	DESCRIPTION	QTY
1	51594	BOLT	23
2	5P1075	WASHER	21
3	9F2978	NUT	15
4	6P4145	BRACKET ASSEM. (Each Includes)	2
	9F2978	NUT (weld)	2
5	6P5564	ROD	1
6	4H1641	PIN (Includes)	1
	6P4145	BRACKET	1

7	3B4506	LOCKWASHER	4
8	5P7267	CORK	4
9	1P5121	SCREW	19
10	6P4470	PLATE ASSEM. (Includes)	1
	4B3849	WASHER	10

11	6P6045	DOOR ASSEM.	1
12	6P4152	BRACKET	1
	6P5812	SCREW ASSEM. (Includes)	1
13	7S9885	SPACER	1
	1D4719	NUT	1
14	5509	BOLT	2
	6P5809	PLATE ASSEM. (Includes)	1
15	9F6445	NUT (weld)	18
	7K6536	RIVET	4
	7K4201	NUT	2
16	6P5811	HINGE	1
17	9F2978	NUT (weld)	2
18	1F5339	LUG	2
19	3D6751	LUG	2
20	6P5307	LUG	1
21	5P782	SEAL (use as required)	12
22	4M5282	BOLT	16
	4B4276	WASHER	4
23	7H8909	LOCKNUT	4
	6D4972	SPACER	4
24	2H6120	SCREW	2
	3F1147	LOCKWASHER	4
25	6P6087	SHIM	4
26	7B4488	GRAB IRON	2
	51595	BOLT	4
27	3B4508	LOCKWASHER	4
28	6P6258	HANDLE	2
29	6P6112	LATCH	2
	6P6110	STRIKER	2
30	6P6089	SHIM	4
31	6P5401	BRACKET	2
32	8F5240	STAPLE	3
	6P6111	HANDLE ASSEM. (Each Includes)	2
33	9D1447	KEY	1
	6P4161	RETAINER ASSEM. (Each Includes)	2
34	8S4723	BOLT	1
	SMHS6848	FORM (Installing Door Handle)	1

C INDICATES CHANGE 230805



▲ 5	9F6445	NUT	(weld)	15	
6	2A762	BOLT		10	
C	3B4504	LOCKWASHER		10	
C	6P5822	FRAME ASSEM.	(L. H.)	1	
7	6P5826	FRAME ASSEM.	(R. H.)	1	
			(Each Includes)		
8	6P5824	HINGE		1	
9	6P6509	GRAB IRON		1	
10	6P5828	GLASS		2	
C	11	3P3604	STUD	19	
▲	12	6P6218	DOOR ASSEM.	1	
			(Includes)		
13	6P5488	HINGE		1	
14	3B2062	PIN		1	
14	4B4278	WASHER	.065 in. (1.65 mm) thick	1	
15	5B9627	WASHER	.1875 in. (4.76 mm) thick	1	
15	6P6175	LATCH		1	
▲	16	1S2199	PIN	1	
▲	17	4M1714	SPACER	1	
▲	17	8F9836	LUG	4	
▲	18	9F2978	NUT	(weld)	25
▲	19	6P6056	GLASS	2	
20	6P6015	COVER	(L. H.)	1	
20	6P6016	COVER	(R. H.)	1	
C	21	1P5121	SCREW	16	
22	3B4508	BOLT		8	
23	6J499	LUG		8	
24	6P6046	DOOR ASSEM.		1	
25	8S8781	GRAB IRON		4	
26	347044	RIVET		6	
27	678743	BOLT		8	
27	3K9767	NUT		8	
28	6P6567	ARM ASSEM.		2	
			(R. H. - Front-L. H. - Rear)		
29	6P6566	ARM ASSEM.		2	
			(L. H. - Front-R. H. - Rear)		
29	5P806	SEAL	(use as required)	2	
C	30	310243	SCREW	2	
C	31	2B7558	CORK	1	

C INDICATES CHANGE

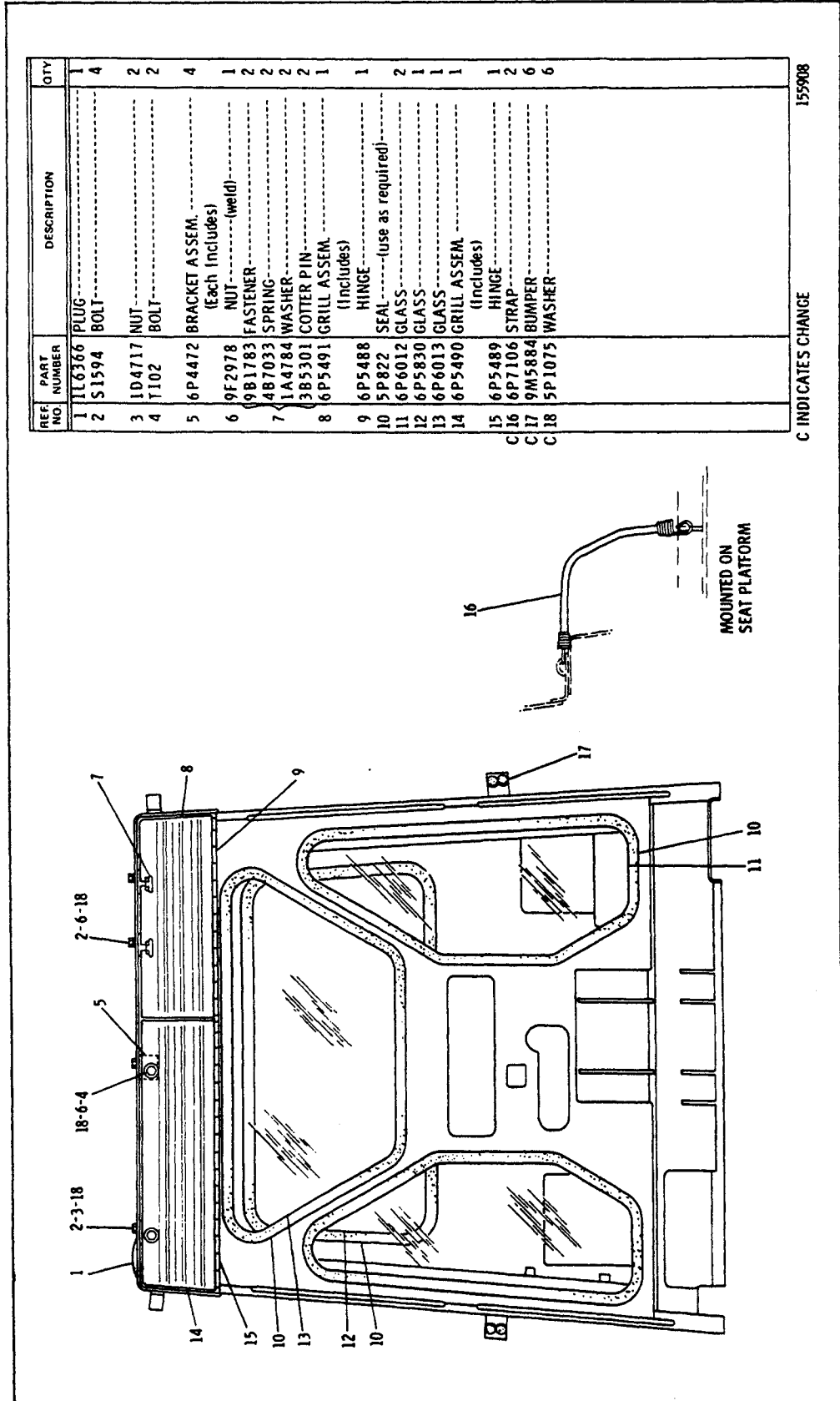
155907

REF. NO.	PART NUMBER	DESCRIPTION	QTY.
1	6P6059	GLASS	2
2	5P822	SEAL (use as required)	1
3	6P6113	HINGE (L. H.)	1
3	6P6061	HINGE (R. H.)	1
4	1B2713	BOLT	18
4	8M2337	WASHER .120 in. (3.05 mm) thick	18
4	7H8909	LOCKNUT	16
4	4B4276	WASHER .065 in. (1.65 mm) thick	16

6P6315 CAB ASSEM. - INCLUDES PARTS MARKED ▲ IN PARTS 1 & 2

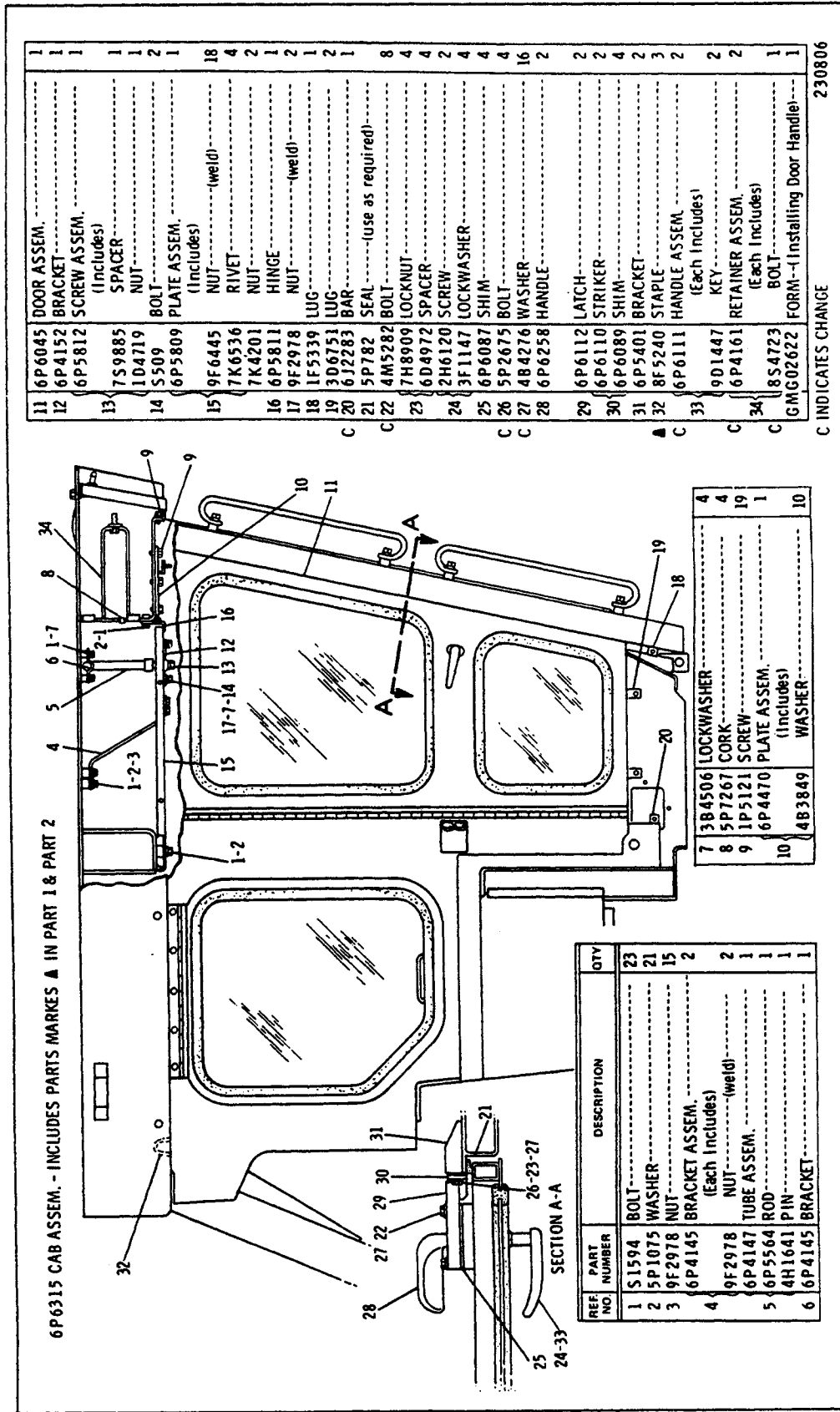
6P5185 ROLL-OVER PROTECTIVE STRUCTURE GROUP—Modular Cab—Part 2 of 3—Type 1
Part of 6P5183 Roll-Over Protective System Arrangement listed on Page 226
AN ATTACHMENT

6P5185 ROLL-OVER PROTECTIVE STRUCTURE GROUP—Modular Cab—Part 3 of 3—Type 1
 Part of 6P5183 Roll-Over Protective System Arrangement listed on Page 226
 AN ATTACHMENT



REF. NO.	PART NUMBER	DESCRIPTION	QTY
1	1L6366	PLUG	1
2	S1594	BOLT	4
3	1D4717	NUT	2
4	T102	BOLT	2
5	6P4472	BRACKET ASSEM. (Each Includes)	4
6	9F2978	NUT ---(weld)	1
7	9B1783	FASTENER	2
7	4B7033	SPRING	2
7	1A4784	WASHER	2
8	3B5301	COTTER PIN	2
8	6P5491	GRILL ASSEM. (Includes)	1
9	6P5488	HINGE	1
10	5P822	SEAL ---(fuse as required)	1
11	6P6012	GLASS	2
12	6P5830	GLASS	1
13	6P6013	GLASS	1
14	6P5490	GRILL ASSEM. (Includes)	1
15	6P5489	HINGE	1
C16	6P7106	STRAP	2
C17	9M5884	BUMPER	6
C18	5P1075	WASHER	6

C INDICATES CHANGE 155908



11	6P6045	DOOR ASSEM.	1
12	6P4152	BRACKET (Includes)	1
13	6P5812	SCREW ASSEM. (Includes)	1
14	7S9885	SPACER	1
15	104719	NUT	1
16	14S509	BOLT	2
17	6P5809	PLATE ASSEM. (Includes)	1
18	9F6445	NUT (weld)	18
19	7K6536	RIVET	4
20	7K4201	NUT	2
21	6P5811	HINGE	1
22	9F2978	NUT (weld)	2
23	1F5339	LUG	1
24	3D6751	LUG	2
25	6J2283	BAR	1
26	5P782	SEAL (use as required)	1
27	4M5282	BOLT	8
28	7H8909	LOCKNUT	4
29	6D4972	SPACER	4
30	2H6120	SCREW	2
31	3F1147	LOCKWASHER	4
32	6P6087	SHIM	4
33	5P2675	BOLT	4
34	4B4276	WASHER	4
	6P6258	HANDLE	16
	6P6112	LATCH	2
	6P6110	STRIKER	2
	6P6089	SHIM	2
	6P5401	BRACKET	2
	8F5240	STAPLE	3
	6P6111	HANDLE ASSEM. (Each Includes)	2
	9D1447	KEY	2
	6P4161	RETAINER ASSEM. (Each Includes)	2
	8S4723	BOLT	1
	GMG02622	FORM (Installing Door Handle)	1

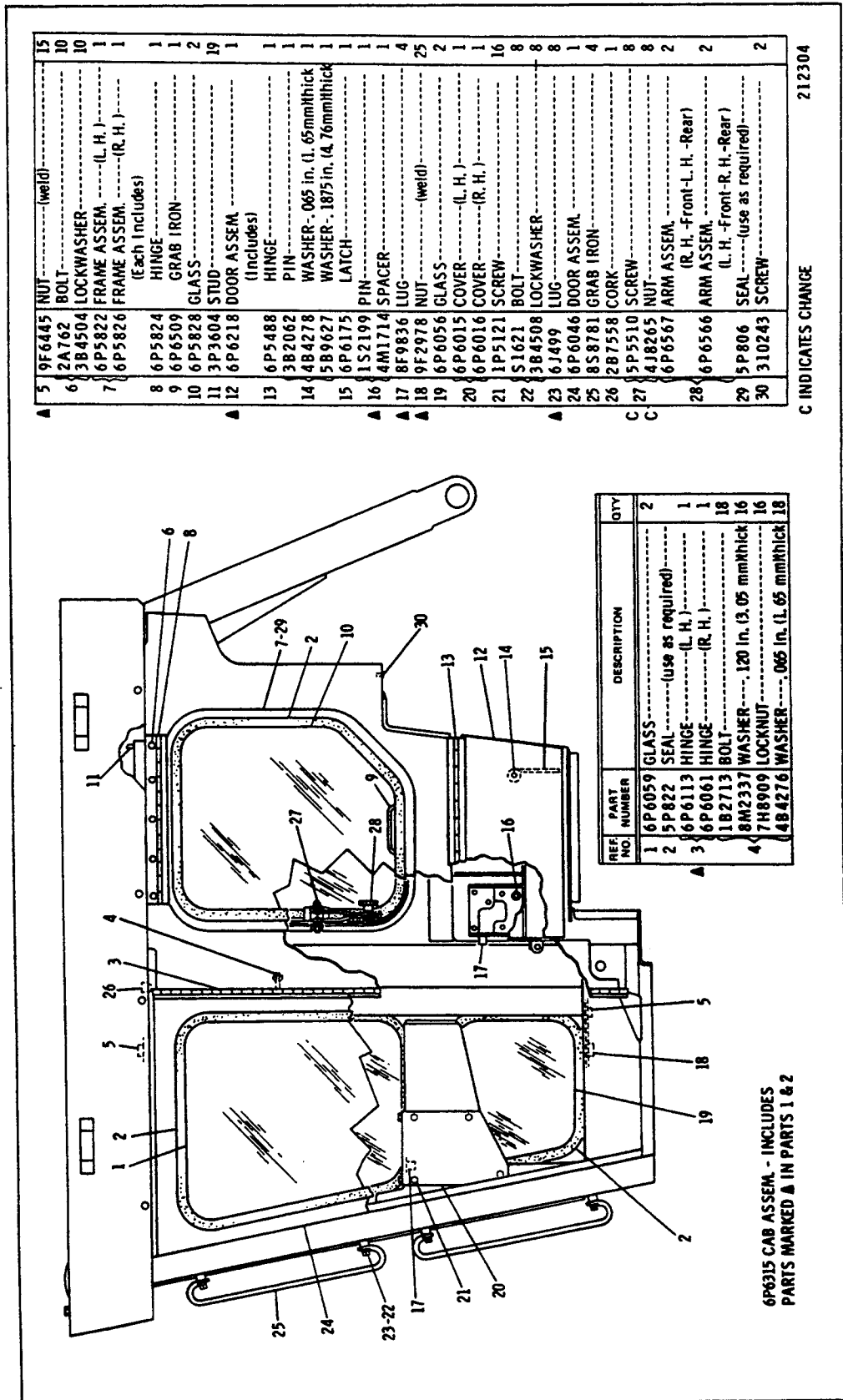
C INDICATES CHANGE 230806

7	3B4506	LOCKWASHER	4
8	5P7267	CORK	4
9	1P5121	SCREW	19
10	6P4470	PLATE ASSEM. (Includes)	1
	4B3849	WASHER	10

REF NO.	PART NUMBER	DESCRIPTION	QTY
1	S1594	BOLT	23
2	5P1075	WASHER	21
3	9F2978	NUT	15
4	6P4145	BRACKET ASSEM. (Each Includes)	2
	9F2978	NUT (weld)	2
5	6P4147	TUBE ASSEM.	1
	6P5564	ROD	1
	4H1641	PIN	1
6	6P4145	BRACKET	1

6P5185 ROLL-OVER PROTECTIVE STRUCTURE GROUP—Modular Cab—Part 1 of 3—Type 2
Part of 6P5183 Roll-Over Protective System Arrangement listed on Page 226
AN ATTACHMENT

6P5185 ROLL-OVER PROTECTIVE STRUCTURE GROUP—Modular Cab—Part 2 of 3—Type 2
 Part of 6P5183 Roll-Over Protective System Arrangement listed on Page 226
 AN ATTACHMENT



REF. NO.	PART NUMBER	DESCRIPTION	QTY
1	6P6059	GLASS	2
2	5P822	SEAL (use as required)	1
3	6P6113	HINGE (L. H.)	1
4	6P6061	HINGE (R. H.)	1
	182713	BOLT	18
	8M2337	WASHER 120 in. (3.05 mm) thick	16
	7H8909	LOCKNUT	16
	484276	WASHER .065 in. (1.65 mm) thick	18

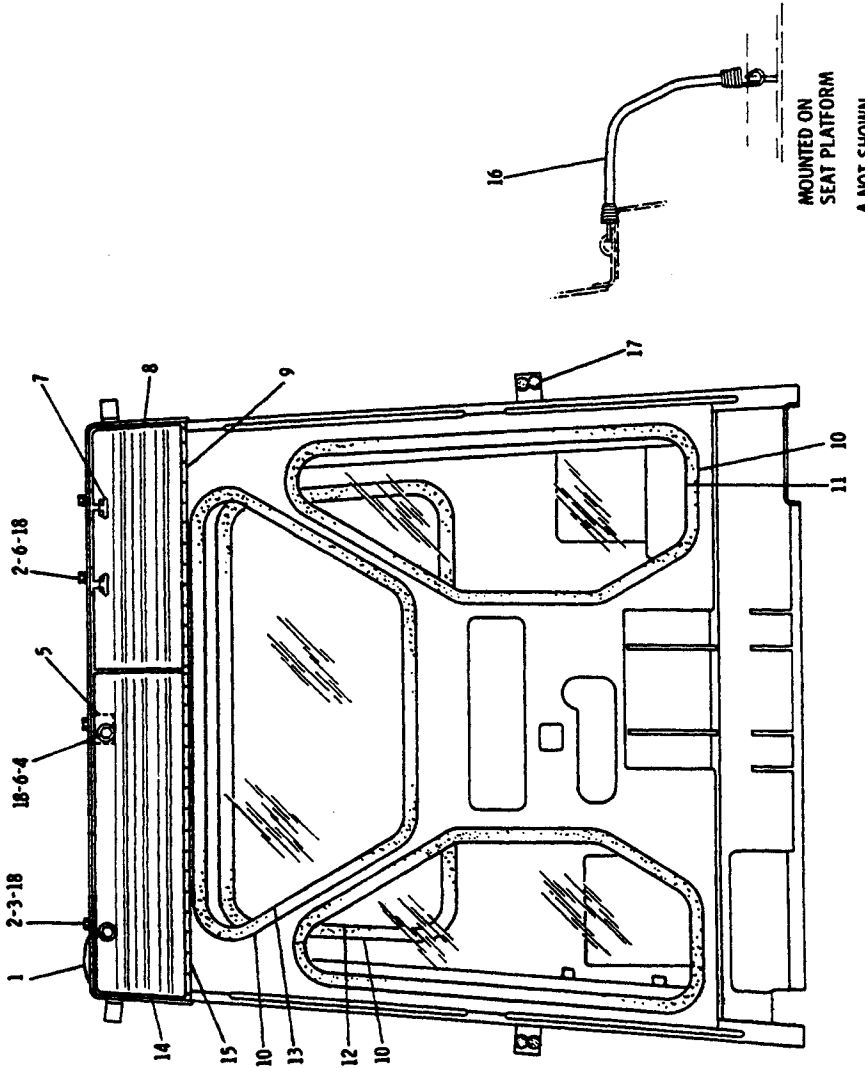
5	9F6445	NUT (weld)	15
6	2A762	BOLT	10
6	3B4504	LOCKWASHER	10
7	6P5822	FRAME ASSEM. (L. H.)	1
7	6P5826	FRAME ASSEM. (R. H.)	1
		(Each Includes)	
8	6P5824	HINGE	1
9	6P6509	GRAB IRON	1
10	6P5828	GLASS	2
11	3P3604	STUD	19
12	6P6218	DOOR ASSEM. (Includes)	1
13	6P5488	HINGE	1
14	3B2062	PIN	1
14	4B4278	WASHER .065 in. (1.65 mm) thick	1
15	5B9627	WASHER .1875 in. (4.76 mm) thick	1
15	6P6175	LATCH	1
16	1S2199	PIN	1
16	4M1714	SPACER	1
17	8F9836	LUG	4
18	9F2978	NUT (weld)	25
19	6P6056	GLASS	2
20	6P6015	COVER (L. H.)	1
20	6P6016	COVER (R. H.)	1
21	1P5121	SCREW	16
21	S1621	BOLT	8
22	3B4508	LOCKWASHER	8
23	6J499	LUG	8
24	6P6046	DOOR ASSEM.	1
25	8S8781	GRAB IRON	4
26	2B7558	CORK	1
27	5P5510	SCREW	8
27	4J8265	NUT	8
28	6P6567	ARM ASSEM. (R. H. - Front - L. H. - Rear)	2
28	6P6566	ARM ASSEM. (L. H. - Front - R. H. - Rear)	2
29	5P806	SEAL (use as required)	
30	310243	SCREW	2

C INDICATES CHANGE 212304

6P6315 CAB ASSEM. - INCLUDES PARTS MARKED ▲ IN PARTS 1 & 2

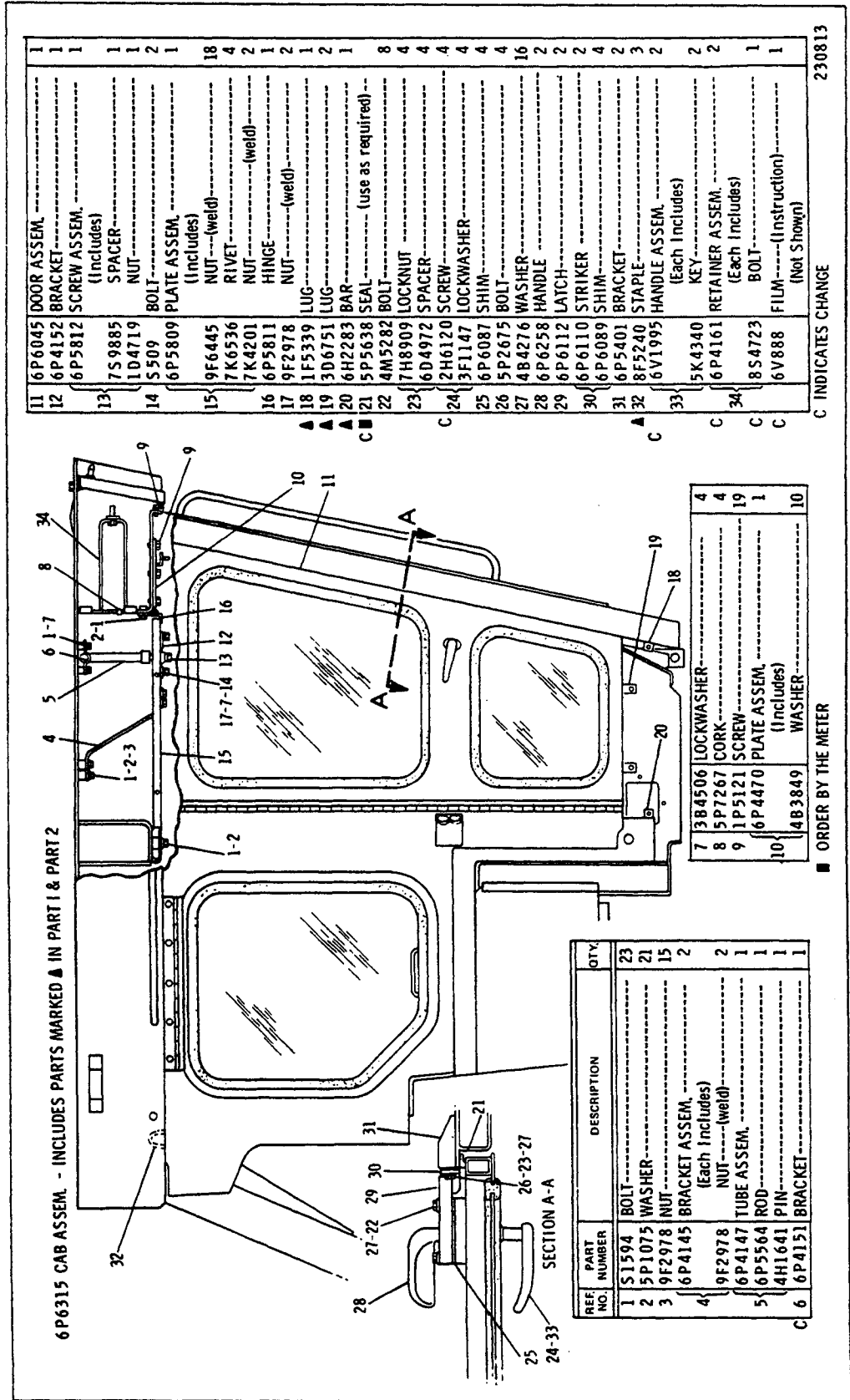
REF. NO.	PART NUMBER	DESCRIPTION	QTY
1	1L6366	PLUG	1
2	S1594	BOLT	4
3	104717	NUT	2
4	T102	BOLT	2
5	6P4472	BRACKET ASSEM. (Each Includes)	4
6	9F2978	NUT (weld)	1
7	9B1783	FASTENER	2
8	4B7033	SPRING	2
9	1A4784	WASHER	2
10	3B5301	COTTER PIN	2
11	6P5491	GRILL ASSEM. (Includes)	1
12	6P5488	HINGE	1
13	5P822	SEAL (use as required)	2
14	6P6012	GLASS	1
15	6P5830	GLASS	1
16	6P6013	GLASS	1
17	6P5490	GRILL ASSEM. (Includes)	1
18	6P5489	HINGE	1
19	6P7106	STRAP	2
20	9M5884	BUMPER	6
21	5P1075	WASHER	6
22	8H5137	COMPOUND (use with seals)	6

C INDICATES CHANGE 209602



6P5185 ROLL-OVER PROTECTIVE STRUCTURE GROUP—Modular Cab—Part 3 of 3—Type 2
Part of 6P5183 Roll-Over Protective System Arrangement listed on Page 226
AN ATTACHMENT

6P5185 ROLL-OVER PROTECTIVE STRUCTURE GROUP—Modular Cab—Part 1 of 3—Type 3
Part of 6P5183 Roll-Over Protective System listed on Page 226.AN ATTACHMENT



6P6315 CAB ASSEM - INCLUDES PARTS MARKED ▲ IN PART 1 & PART 2

REF NO.	PART NUMBER	DESCRIPTION	QTY.
1	S1594	BOLT	23
2	5P1075	WASHER	21
3	9F2978	NUT	15
4	6P4145	BRACKET ASSEM. (Each Includes)	2
	9F2978	NUT (weld)	2
5	6P4147	TUBE ASSEM.	1
	6P5564	ROD	1
	4H1641	PIN	1
C 6	6P4151	BRACKET	1

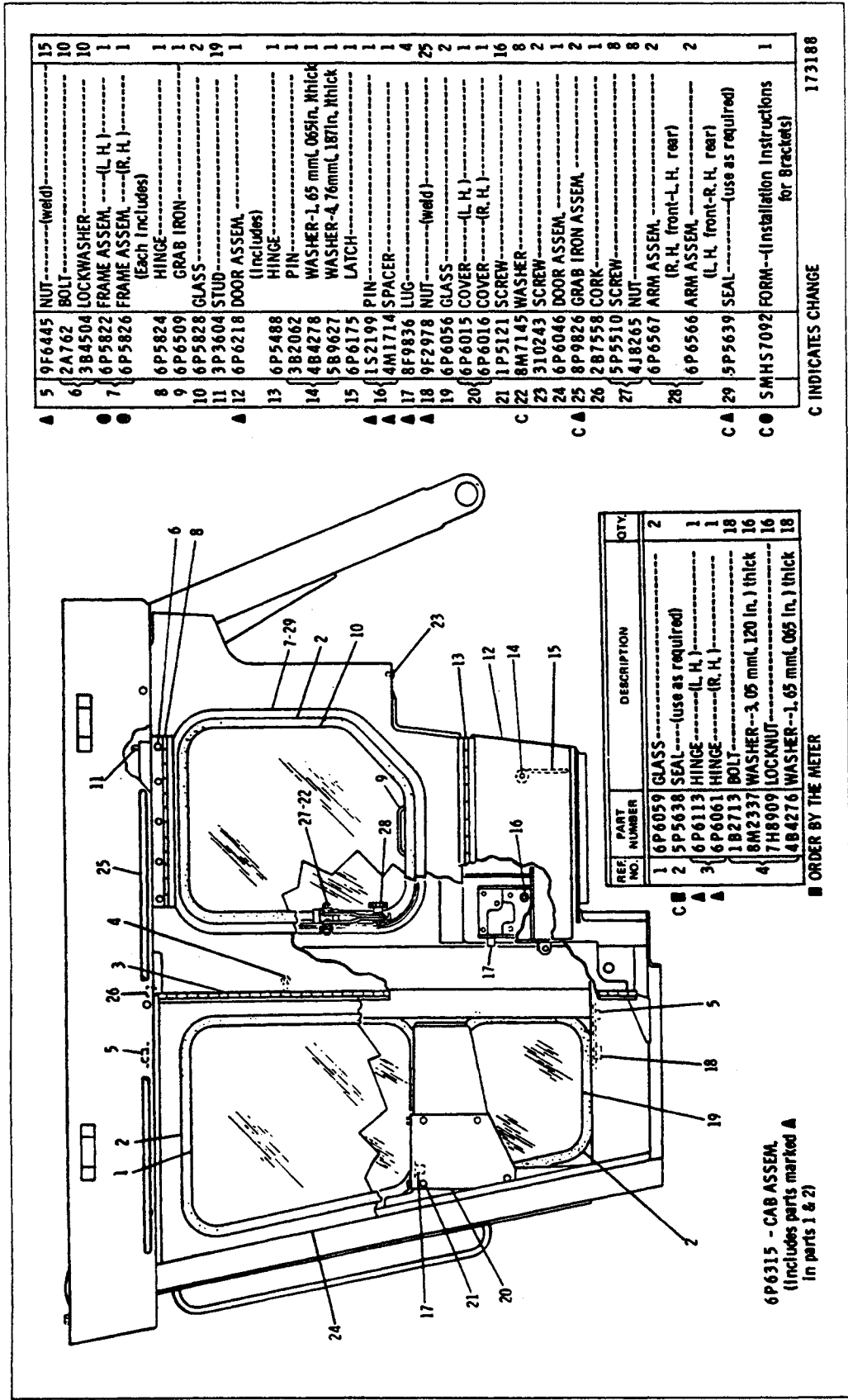
7	3B4506	LOCKWASHER	4
8	5P7267	CORK	4
9	1P5121	SCREW	19
	6P4470	PLATE ASSEM. (Includes)	1
10	4B3849	WASHER	10

11	6P6045	DOOR ASSEM.	1
12	6P4152	BRACKET	1
	6P5812	SCREW ASSEM. (Includes)	1
13	7S9885	SPACER	1
	1D4719	NUT	1
14	5509	BOLT	2
	6P5809	PLATE ASSEM. (Includes)	1
15	9F6445	NUT (weld)	18
	7K6536	RIVET	4
	7K4201	NUT (weld)	4
16	6P5811	HINGE	2
17	9F2978	NUT (weld)	1
18	1F5339	LUG	1
19	3D6751	LUG	2
20	6H2283	BAR	1
21	5P5638	SEAL (use as required)	1
22	4M5282	BOLT	8
23	7H8909	LOCKNUT	4
	6D4972	SPACER	4
24	2H6120	SCREW	4
	3F1147	LOCKWASHER	4
25	6P6087	SHIM	4
26	5P2675	BOLT	4
27	4B4276	WASHER	4
28	6P6258	HANDLE	16
29	6P6112	LATCH	2
30	6P6110	STRIKER	2
	6P6089	SHIM	2
31	6P5401	BRACKET	4
32	8F5240	STAPLE	2
	6V1995	HANDLE ASSEM. (Each Includes)	3
33	5K4340	KEY	2
	6P4161	RETAINER ASSEM. (Each Includes)	2
34	8S4723	BOLT	1
C	6V888	FILM (Instruction) (Not Shown)	1

C INDICATES CHANGE

ORDER BY THE METER

230813



▲ 5	9F6445	NUT-----	(weld)	15
▲ 6	2A762	BOLT-----		10
● 7	3B4504	LOCKWASHER-----		10
● 7	6P5822	FRAME ASSEM.---	(L. H.)	1
● 7	6P5826	FRAME ASSEM.---	(R. H.)	1
● 8	6P5824	HINGE-----		1
● 9	6P6509	GRAB IRON-----		2
● 10	6P5828	GLASS-----		19
▲ 11	3P3604	STUD-----		1
▲ 12	6P6218	DOOR ASSEM.---	(includes)	1
▲ 13	6P5488	HINGE-----		1
▲ 14	3B2062	PIN-----		1
▲ 14	4B4278	WASHER--1.65 mmL, 0.05In. Thick		1
▲ 15	5B9627	WASHER--4.76mmL, 1.87In. Thick		1
▲ 15	6P6175	LATCH-----		1
▲ 16	1S2199	PIN-----		1
▲ 16	8M1714	SPACER-----		1
▲ 17	8F9836	LUG-----		4
▲ 18	9F2978	NUT-----	(weld)	25
▲ 19	6P6056	GLASS-----		2
▲ 20	6P6015	COVER-----	(L. H.)	1
▲ 20	6P6016	COVER-----	(R. H.)	1
▲ 21	1P5121	SCREW-----		16
▲ 22	8M7145	WASHER-----		8
▲ 23	310243	SCREW-----		2
▲ 24	6P6046	DOOR ASSEM.---		1
▲ 25	8P9826	GRAB IRON ASSEM.---		2
▲ 26	2B7558	CORK-----		1
▲ 27	5P5510	SCREW-----		8
▲ 27	4J8265	NUT-----		8
▲ 28	6P6567	ARM ASSEM.---	(R. H. front-L. H. rear)	2
▲ 28	6P6566	ARM ASSEM.---	(L. H. front-R. H. rear)	2
▲ 29	5P5639	SEAL-----	(use as required)	1
● 30	SMH57092	FORM--(Installation Instructions for Brackets)		1

C INDICATES CHANGE 173188

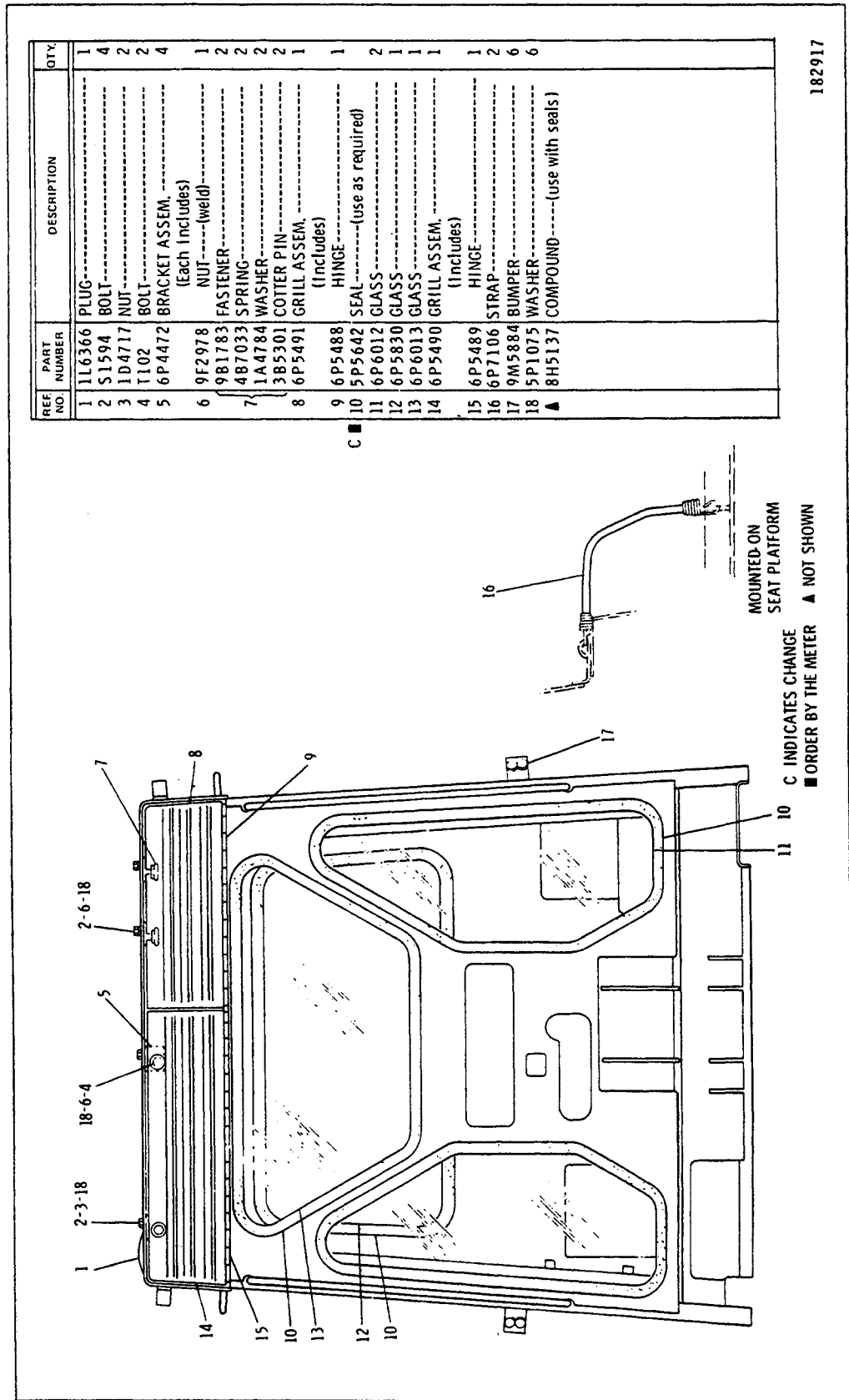
REF. NO.	PART NUMBER	DESCRIPTION	QTY.
1	6P6059	GLASS-----	2
2	5P5638	SEAL-----	(use as required)
3	6P6113	HINGE-----	1
▲ 3	6P6061	HINGE-----	1
▲ 3	6P6061	BOLT-----	18
▲ 4	8M2337	WASHER--3.05 mmL, 120 In. Thick	16
▲ 4	7H8909	LOCKNUT-----	16
▲ 4	4B4276	WASHER--1.65 mmL, 0.05 In. Thick	18

ORDER BY THE METER

6P6315 - CAB ASSEM.
(Includes parts marked ▲
in parts 1 & 2)

6P5185 ROLL-OVER PROTECTIVE STRUCTURE GROUP—Modular Cab—Part 2 of 3—Type 3
Part of 6P5183 Roll-Over Protective System listed on Page 226. AN ATTACHMENT

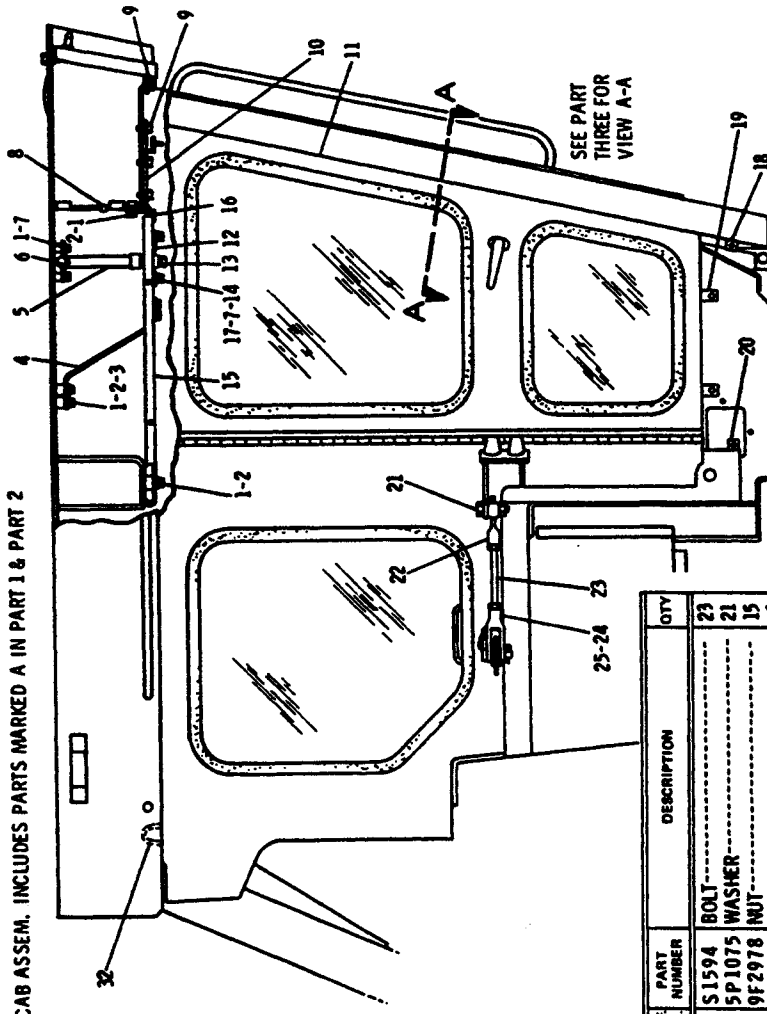
6P5185 ROLL-OVER PROTECTIVE STRUCTURE GROUP—Modular Cab—Part 3 of 3—Type 3
 Part of 6P5183 Roll-Over Protective System listed on Page 226. AN ATTACHMENT



REF. NO.	PART NUMBER	DESCRIPTION	QTY.
1	1L6366	PLUG-----	1
2	S1594	BOLT-----	4
3	1D4717	NUT-----	2
4	1L102	BOLT-----	2
5	6P4472	BRACKET ASSEM.-----	4
6	9F2978	(Each Includes) NUT----- (weld)-----	1
7	9B1783	FASTENER-----	2
7	4B7033	SPRING-----	2
7	1A4784	WASHER-----	2
7	3B5301	COTTER PIN-----	2
8	6P5491	GRILL ASSEM.-----	1
9	6P5488	(Includes) HINGE-----	1
10	5P5642	SEAL----- (use as required)	2
11	6P6012	GLASS-----	1
12	6P5830	GLASS-----	1
13	6P6013	GLASS-----	1
14	6P5490	GRILL ASSEM.-----	1
15	6P5489	(Includes) HINGE-----	1
16	6P7106	STRAP-----	2
17	9M5884	BUMPER-----	6
18	5P1075	WASHER-----	6
▲	8H5137	COMPOUND----- (use with seals)	6

182917

6P6315 CAB ASSEM. INCLUDES PARTS MARKED A IN PART 1 & PART 2



REF. NO.	PART NUMBER	DESCRIPTION	QTY
1	S1594	BOLT	23
2	5P1075	WASHER	21
3	9F2978	NUT	15
4	6P4145	BRACKET ASSEM. (Each includes) NUT	2
	9F2978	NUT	2
	6P4147	TUBE ASSEM.	1
5	6P5564	ROD	1
	4H1641	PIN	1
6	6P4145	BRACKET	1

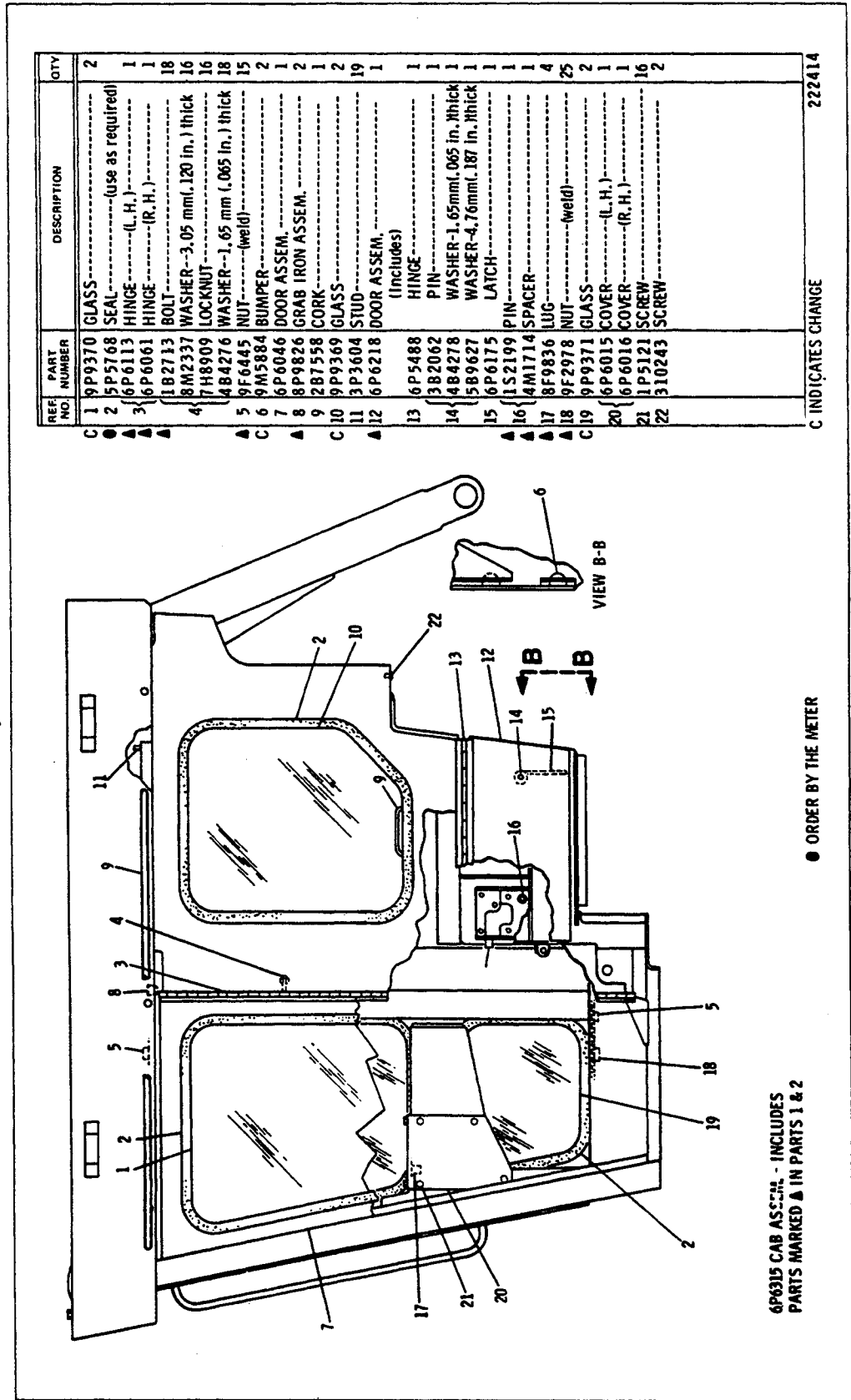
7	3B4506	LOCKWASHER	4
8	5P7267	CORK	4
9	1P5121	SCREW	19
	6P4470	PLATE ASSEM. (Includes)	1
10	4B3849	WASHER	10

11	6P6045	DOOR ASSEM.	1
12	6P4152	BRACKET	1
	6P5812	SCREW ASSEM. (Includes) SPACER	1
13	7S9885	NUT	1
	1D4719	NUT	1
14	S509	BOLT	2
	6P5809	PLATE ASSEM. (Includes)	1
15	9F6445	NUT	18
	7K6536	RIVET	4
16	6P5811	HINGE	1
17	9F2978	NUT	2
18	1F5339	LUG	1
19	3D6751	LUG	2
20	612283	BAR	1
C	S1585	BOLT	2
	1D4719	NUT	2
C21	3B4508	LOCKWASHER	2
C	4B4280	WASHER	2
C22	4D4065	ROD END	2
C23	1B4430	NUT	4
	5K2933	ROD	2
C	9P9374	END ASSEM. (Each Includes)	2
24	6F7010	END	1
	S175	PIN	1
C25	3K9520	GROMMET	2

C INDICATES CHANGE 222413

6P5185 ROLL-OVER PROTECTIVE STRUCTURE GROUP—Modular Cab—Part 1 of 3—Type 4
Part of 6P5183 Roll-Over Protective System listed on Page 226. AN ATTACHMENT

6P5185 ROLL-OVER PROTECTIVE STRUCTURE GROUP—Modular Cab—Part 2 of 3—Type 4
 Part of 6P5183 Roll-Over Protective System listed on Page 226. AN ATTACHMENT

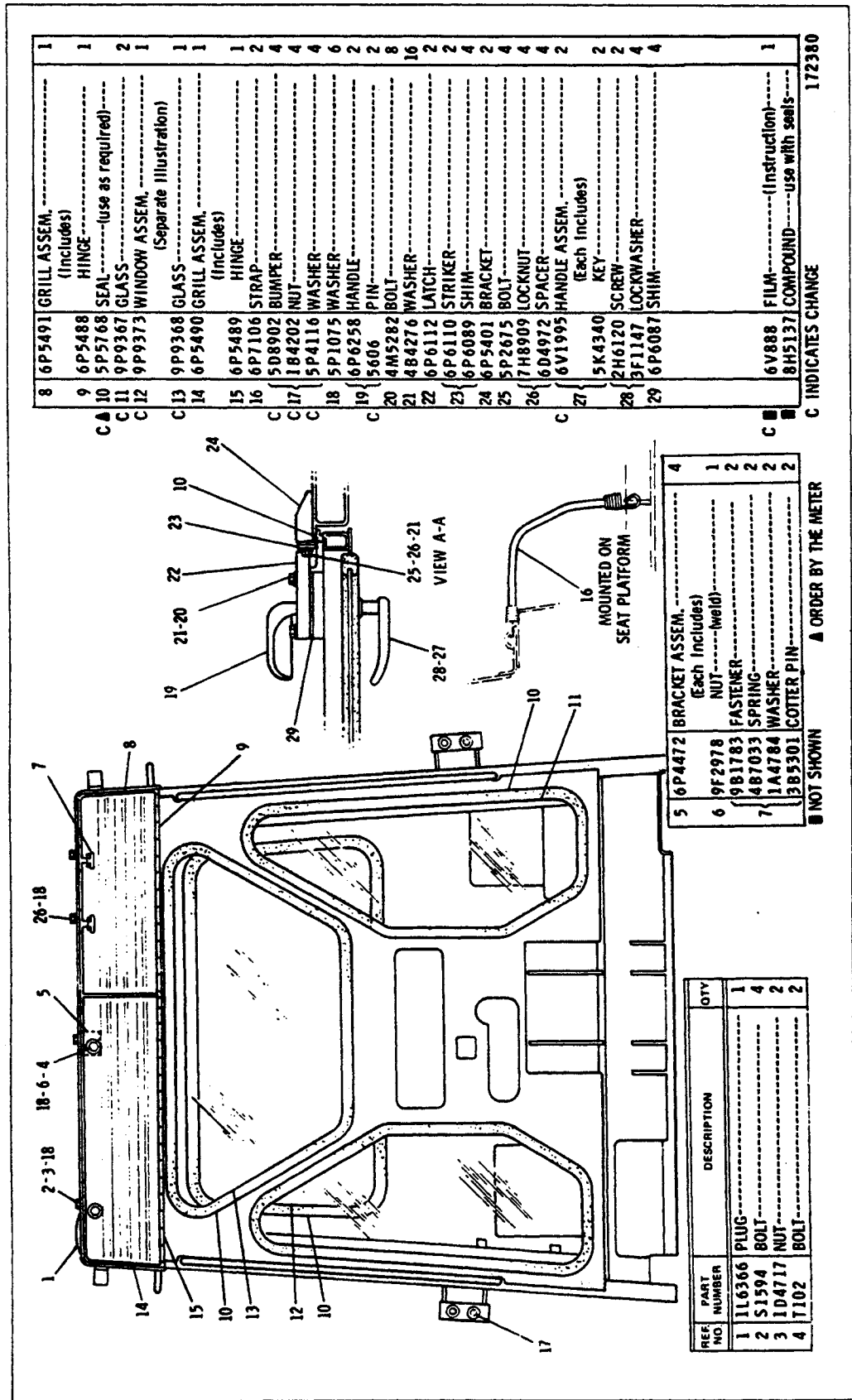


REF. NO.	PART NUMBER	DESCRIPTION	QTY
C 1	9P9370	GLASS	2
2	5P5768	SEAL (use as required)	1
3	6P6113	HINGE (L.H.)	1
4	6P6061	HINGE (R.H.)	1
5	1B2713	BOLT	18
6	8M2337	WASHER-3.05 mm(.120 in.) thick	16
7	7H8909	LOCKNUT	16
8	4B4276	WASHER-1.65 mm (.065 in.) thick	18
9	9F6445	NUT (weld)	15
C 6	9M5884	BUMPER	2
7	6P6046	DOOR ASSEM.	1
8	8P9826	GRAB IRON ASSEM.	2
9	2B7558	CORK	1
C 10	9P9369	GLASS	2
11	3P3604	STUD	19
12	6P6218	DOOR ASSEM. (includes)	1
13	6P5488	HINGE	1
14	3B2082	PIN	1
15	4B4278	WASHER-1.65mm(.065 in.) thick	1
16	5B9827	WASHER-4.76mm(.187 in.) thick	1
17	6P6175	LATCH	1
18	1S2199	PIN	1
19	4M1714	SPACER	1
20	8F9836	LUG	4
21	9F2978	NUT (weld)	25
22	9P9371	GLASS	2
	6P6015	COVER (L.H.)	1
	6P6016	COVER (R.H.)	1
	1P5121	SCREW	16
	310243	SCREW	2

C INDICATES CHANGE 222414

6P6315 CAB ASSEM. - INCLUDES PARTS MARKED ▲ IN PARTS 1 & 2

● ORDER BY THE METER

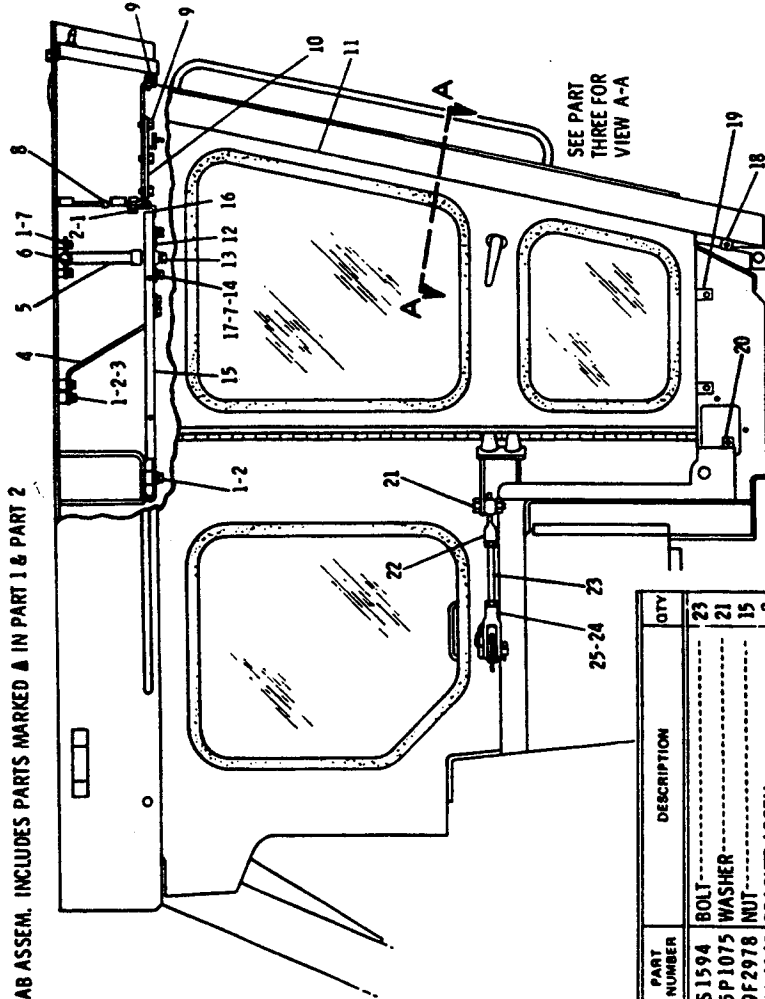


8	6P5491	GRILL ASSEM. (Includes)	1
9	6P5488	HINGE	1
10	5P5768	SEAL (use as required)	2
11	9P9367	GLASS	1
12	9P9373	WINDOW ASSEM. (Separate Illustration)	1
13	9P9368	GLASS	1
14	6P5490	GRILL ASSEM. (Includes)	1
15	6P5489	HINGE	1
16	6P7106	STRAP	2
17	5D8902	BUMPER	4
18	1B4202	NUT	4
19	5P4116	WASHER	4
20	5P1075	WASHER	6
21	6P6258	HANDLE	2
22	5606	PIN	2
23	4M5282	BOLT	8
24	4B4276	WASHER	16
25	6P6112	LATCH	2
26	6P6110	STRIKER	2
27	6P6089	SHIM	4
28	6P5401	BRACKET	4
29	5P2675	BOLT	2
30	7H8909	LOCKNUT	4
31	6D4972	SPACER	4
32	6V1995	HANDLE ASSEM. (Each Includes)	2
33	5K4340	KEY	2
34	2H6120	SCREW	2
35	3F1147	LOCKWASHER	4
36	6P6087	SHIM	4
37	6V888	FILM (Instruction)	1
38	8H5137	COMPOUND (use with seals)	1
39		INDICATES CHANGE	172380

6P5185 ROLL-OVER PROTECTIVE STRUCTURE GROUP—Modular Cab—Part 3 of 3—Type 4
 Part of 6P5183 Roll-Over Protective System listed on Page 228
 9P9373 Window parts are shown on Page 232K. AN ATTACHMENT

6P5185 ROLL-OVER PROTECTIVE STRUCTURE GROUP—Modular Cab—Part 1 of 3—Type 5
Part of 6P5183 Roll-Over Protective System listed on Page 226. AN ATTACHMENT

6P6315 CAB ASSEM. INCLUDES PARTS MARKED ▲ IN PART 1 & PART 2



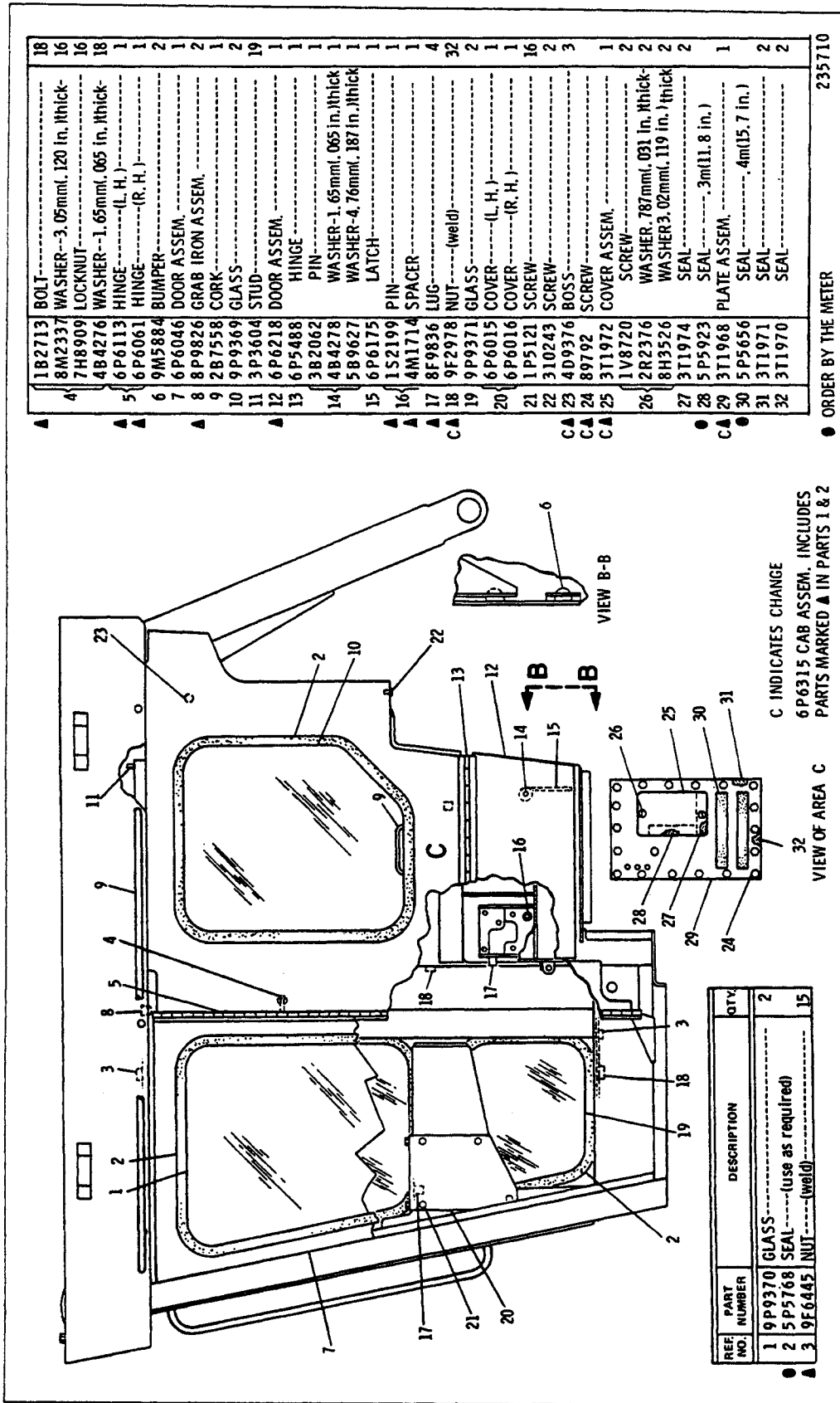
REF NO.	PART NUMBER	DESCRIPTION	QTY
1	S1594	BOLT	23
2	5P1075	WASHER	21
3	9F2978	NUT	15
4	6P4145	BRACKET ASSEM. (Each Includes)	2
5	9F2978	NUT (weld)	2
6	6P4147	TUBE ASSEM.	1
7	6P5564	ROD	1
8	4H1641	PIN	1
9	6P4145	BRACKET	1

7	3B4506	LOCKWASHER	4
8	5P7267	CORK	4
9	1P5121	SCREW	19
10	6P4470	PLATE ASSEM. (Includes)	1
11	4B3849	WASHER	10

11	6P6045	DOOR ASSEM.	1
12	6P4152	BRACKET	1
13	6P5812	SCREW ASSEM. (Includes)	1
14	7S9885	SPACER	1
15	1D4719	NUT	1
16	S509	BOLT	2
17	6P5809	PLATE ASSEM. (Includes)	1
18	9F6445	NUT (weld)	18
19	7K0536	RIVET	4
20	6P5811	HINGE	1
21	9F2978	NUT (weld)	2
22	1F5339	LUG	1
23	3D6751	LUG	2
24	6J2283	BAR	2
25	S1585	BOLT	2
26	1D4719	NUT	2
27	3B4508	LOCKWASHER	2
28	4B4280	WASHER	2
29	4D4065	ROD END	2
30	1B4430	NUT	4
31	5K2933	ROD	2
32	9P9374	END ASSEM. (Each Includes)	2
33	6F7010	END	1
34	S175	PIN	1
35	3K9520	GROMMET	2

C INDICATES CHANGE

172381



▲ 1	1B2713	BOLT	18
▲ 4	8M2337	WASHER--3.05mm. 120 in. thick	16
	7H8909	LOCKNUT	16
▲ 5	4B4276	WASHER--1.65mm. 065 in. thick	18
	6P6113	HINGE--(L. H.)	1
	6P6061	HINGE--(R. H.)	1
▲ 6	9M5884	BUMPER	2
	7 6P6046	DOOR ASSEM.	1
▲ 8	8P9826	GRAB IRON ASSEM.	2
▲ 9	2B7558	CORK	1
▲ 10	9P9369	GLASS	2
▲ 11	3P3604	STUD	19
▲ 12	6P6218	DOOR ASSEM.	1
▲ 13	6P5488	HINGE	1
	3B2062	PIN	1
▲ 14	4B4278	WASHER-1.65mm. 065 in. thick	1
	5B9627	WASHER-4.76mm. 187 in. thick	1
▲ 15	6P6175	LATCH	1
▲ 16	1S2199	PIN	1
▲ 17	4M1714	SPACER	1
▲ 17	8F9836	LUG	4
▲ 18	9F2978	NUT--(weld)	32
▲ 19	9P9371	GLASS	2
▲ 20	6P6015	COVER--(L. H.)	1
	6P6016	COVER--(R. H.)	1
▲ 21	1P5121	SCREW	16
▲ 22	310243	SCREW	2
▲ 23	4D9376	BOSS	2
▲ 24	89792	SCREW	3
▲ 25	3T1972	COVER ASSEM.	1
	1V8720	SCREW	2
▲ 26	2R2376	WASHER. 787mm. 091 in. thick	2
	8H3526	WASHER3.02mm. 119 in. thick	2
▲ 27	3T1974	SEAL	2
▲ 28	5P5923	SEAL--3m(11.8 in.)	1
▲ 29	3T1968	PLATE ASSEM.	1
▲ 30	5P5656	SEAL--4m(15.7 in.)	2
▲ 31	3T1971	SEAL	2
▲ 32	3T1970	SEAL	2

● ORDER BY THE METER 235710

6P5185 ROLL-OVER PROTECTIVE STRUCTURE GROUP—Modular Cab—Part 2 of 3—Type 5
Part of 6P5183 Roll-Over Protective System listed on Page 226. AN ATTACHMENT

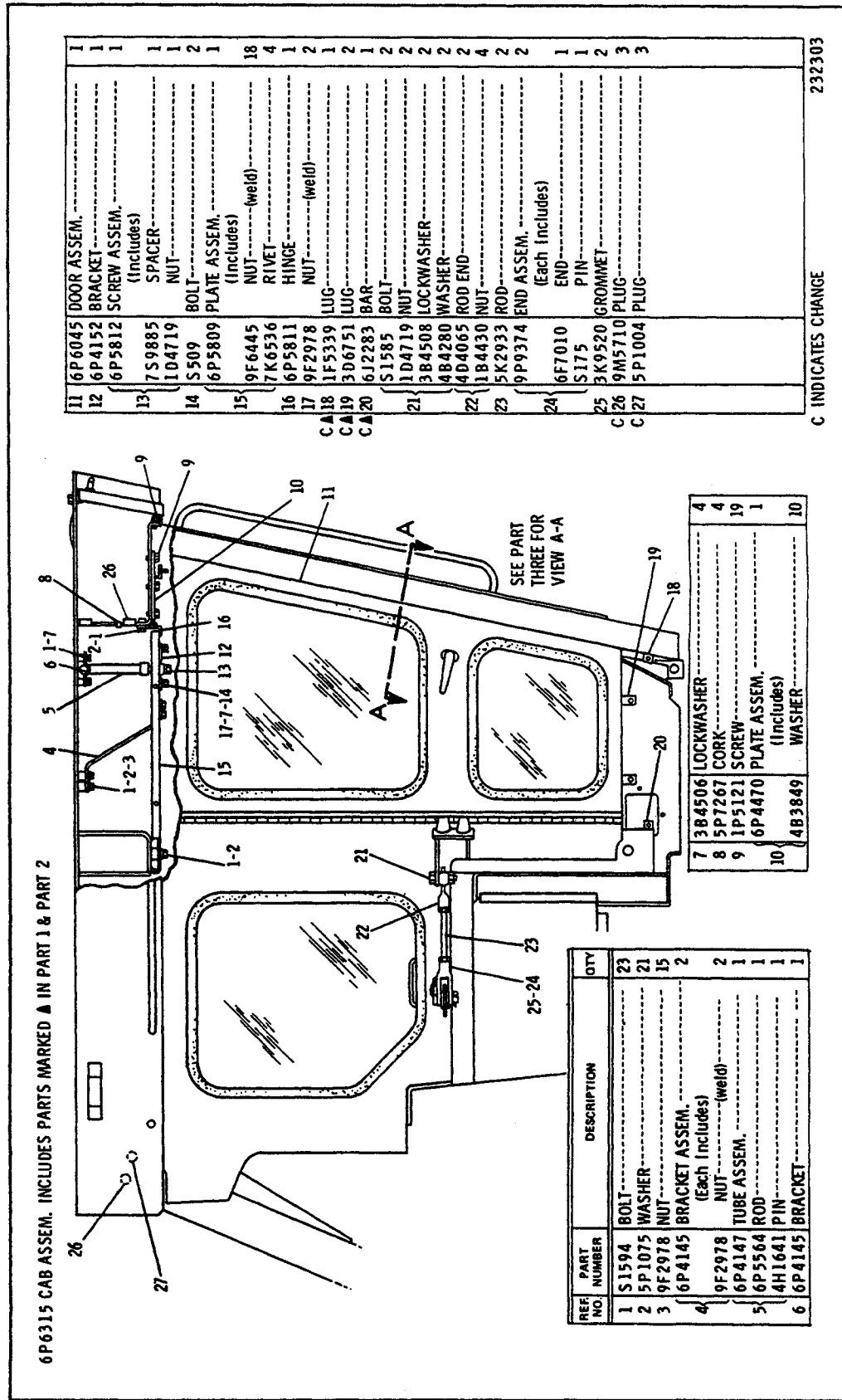
6P5185 ROLL-OVER PROTECTIVE STRUCTURE GROUP—Modular Cab—Part 3 of 3—Type 5
 Part of 6P5183 Roll-Over Protective System listed on Page 226
 9P9373 Window parts are shown on Page 232K. AN ATTACHMENT

REF. NO.	PART NUMBER	DESCRIPTION	QTY
1	11L6366	PLUG	1
2	S1594	BOLT	4
3	1D4717	NUT	2
4	T1102	BOLT	2

5	6P4472	BRACKET ASSEM. (Each Includes)	4
6	9F2978	NUT (weld)	1
7	9B1783	FASTENER	2
	487033	SPRING	2
	1A4784	WASHER	2
	3B5301	COTTER PIN	1

8	6P5491	GRILL ASSEM. (Includes)	1
9	6P5488	HINGE	1
10	5P5768	SEAL (use as required)	2
11	9P9367	GLASS	1
12	9P9373	WINDOW ASSEM. (Separate Illustration)	1
13	9P9368	GLASS	1
14	6P5490	GRILL ASSEM. (Includes)	1
15	6P5489	HINGE	1
16	6P7106	STRAP	2
	5D8902	BUMPER	4
17	1B4202	NUT	4
	5P4116	WASHER	4
18	5P1075	WASHER	6
19	6P6258	HANDLE	2
	5606	PIN	2
20	4M5282	BOLT	8
21	4B4276	WASHER	16
22	6P6112	LATCH	2
23	6P6110	STRIKER	2
24	6P6089	SHIM	4
25	6P5401	BRACKET	2
	5P2675	BOLT	4
	7H8909	LOCKNUT	4
26	6D4972	SPACER (Each Includes)	4
27	6V1994	HANDLE ASSEM. (Each Includes)	2
	5K4340	KEY	2
28	5P5582	SCREW	4
	3F1147	LOCKWASHER	4
29	6P6087	SHIM	4
30	5P9610	SPACER	2

■ NOT SHOWN ▲ ORDER BY THE METER C INDICATES CHANGE

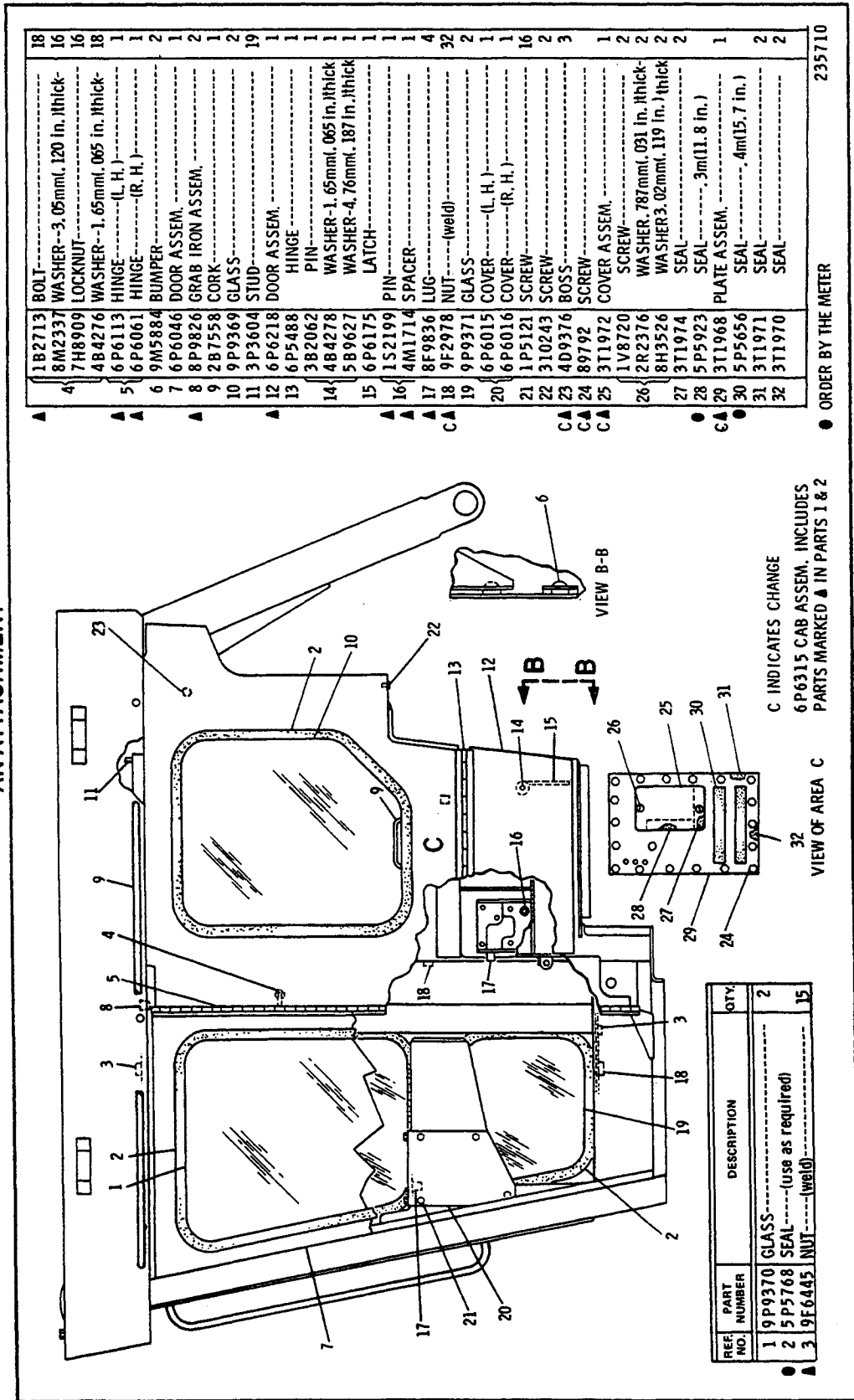


11	6P6045 DOOR ASSEM.	1
12	6P4152 BRACKET	1
	6P5812 SCREW ASSEM. (Includes) SPACER	1
13	7S9885 NUT	1
	1D4719 BOLT	2
14	S509 PLATE ASSEM. (Includes)	1
	9F6445 NUT	18
	7K6536 RIVET	4
16	6P5811 HINGE	1
	9F2978 NUT	2
	1F5339 LUG	1
CA18	3D6751 LUG	2
CA19	6J2283 BAR	1
CA20	S1585 BOLT	2
	1D4719 NUT	2
21	3B4508 LOCKWASHER	2
	4B4280 WASHER	2
22	4D4065 ROD END	2
	1B4430 NUT	4
23	5K2933 ROD	2
	9P9374 END ASSEM. (Each Includes) END	2
24	6F7010 PIN	1
	S175	1
25	3K9520 GROMMET	2
C26	9M5710 PLUG	3
C27	5P1004 PLUG	3

C INDICATES CHANGE 232303

6P5185 ROLL-OVER PROTECTIVE STRUCTURE GROUP—Modular Cab—Part 1 of 3—Type 6
Part of 6P5183 Roll-Over Protective System Arrangement listed on Page 226
AN ATTACHMENT

6P5185 ROLL-OVER PROTECTIVE STRUCTURE GROUP—Modular Cab—Part 2 of 3—Type 6
Part of 6P5183 Roll-Over Protective System Arrangement listed on Page 226
AN ATTACHMENT

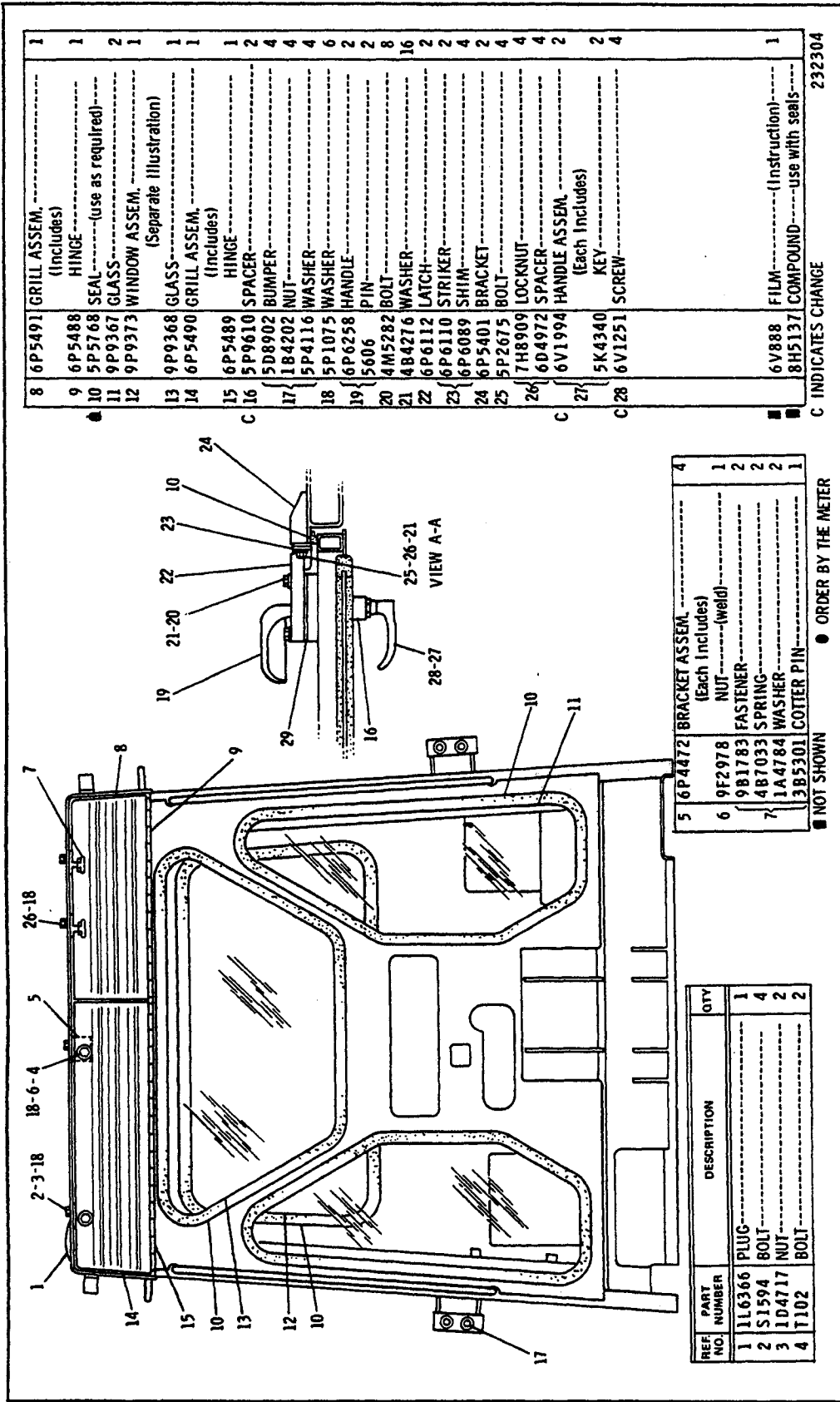


REF. NO.	PART NUMBER	DESCRIPTION	QTY.
1	9P9370	GLASS	2
2	5P5768	SEAL	2
3	9F6445	NUT	15

C INDICATES CHANGE
6P6315 CAB ASSEM. INCLUDES PARTS MARKED ▲ IN PARTS 1 & 2

1	1B2713	BOLT	18
4	8M2337	WASHER--3.05mm. 120 in. thick	16
5	7H8909	LOCKNUT	16
▲	4B4276	WASHER--1.65mm. 065 in. thick	18
▲	6P6113	HINGE--(L. H.)	1
▲	6P6061	HINGE--(R. H.)	1
6	9M5884	BUMPER	2
7	6P6046	DOOR ASSEM.	1
8	8P9826	GRAB IRON ASSEM.	2
9	2B7558	CORK	1
10	9P9369	GLASS	2
11	3P3604	STUD	19
▲	12 6P6218	DOOR ASSEM.	1
13	6P5488	HINGE	1
14	3B2062	PIN	1
14	4B4278	WASHER--1.65mm. 065 in. thick	1
15	5B9627	WASHER--4.76mm. 187 in. thick	1
15	6P6175	LATCH	1
▲	152199	PIN	1
▲	4M1714	SPACER	1
▲	17 8F9836	LUG	4
CA	18 9F2978	NUT	32
19	9P9371	GLASS	2
20	6P6015	COVER--(L. H.)	1
21	1P5121	SCREW--(R. H.)	1
22	310243	SCREW	16
CA	23 4D9376	BOSS	2
CA	24 89792	SCREW	3
CA	25 3T1972	COVER ASSEM.	1
1V8720	SCREW	2	
26	2R2376	WASHER. 787mm. 091 in. thick	2
8H3526	WASHER. 02mm. 119 in. thick	2	
27	3T1974	SEAL	2
28	5P5923	SEAL	1
CA	29 3T1968	PLATE ASSEM.	1
30	5P5656	SEAL	2
31	3T1971	SEAL	2
32	3T1970	SEAL	2

ORDER BY THE METER 235710



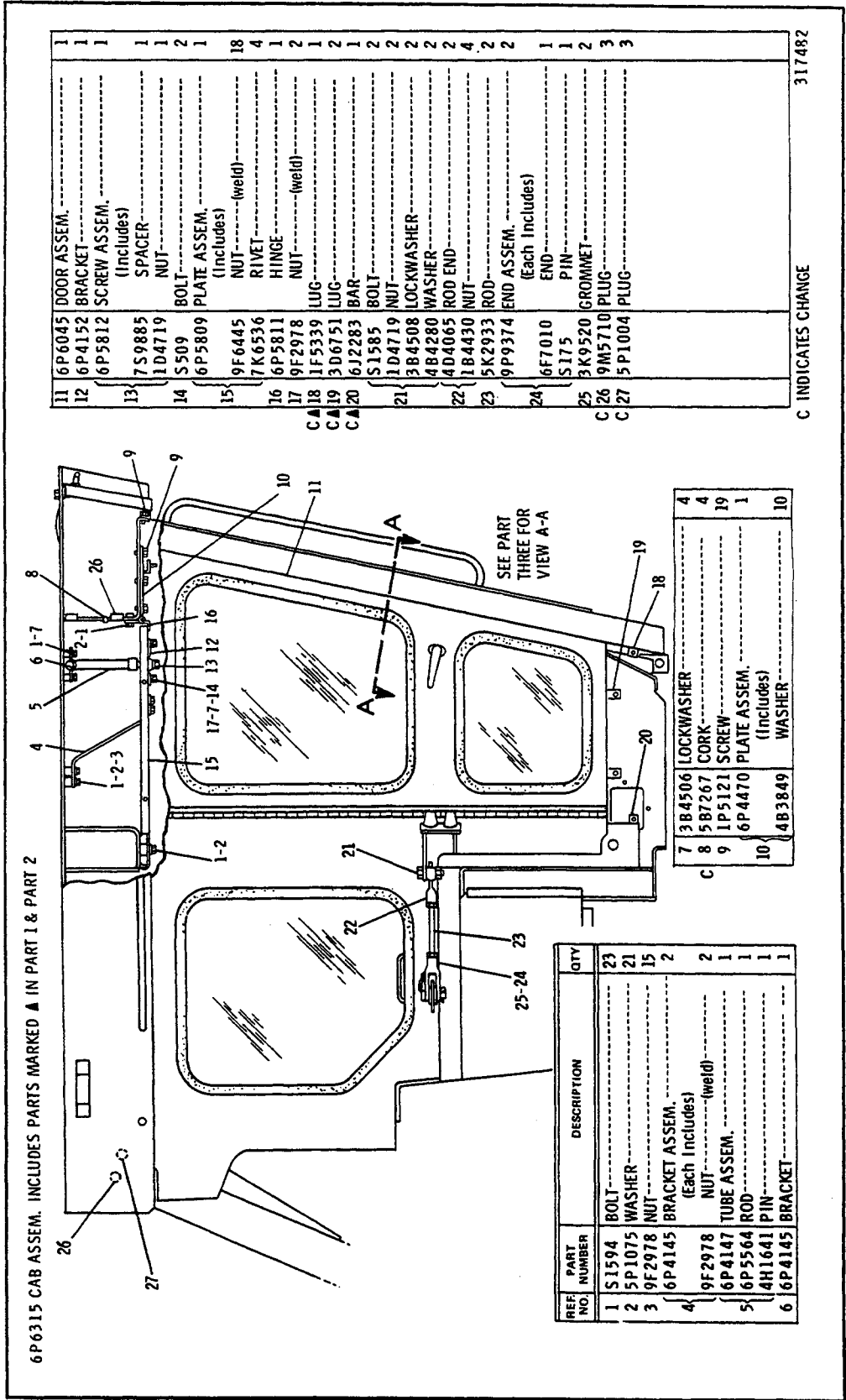
8	6P5491	GRILL ASSEM. (Includes)	1
9	6P5488	HINGE	1
10	5P5768	SEAL (use as required)	2
11	9P9367	GLASS	1
12	9P9373	WINDOW ASSEM. (Separate Illustration)	1
13	9P9368	GLASS	1
14	6P5490	GRILL ASSEM. (Includes)	1
15	6P5489	HINGE	1
16	5P9610	SPACER	2
17	5D8902	BUMPER	4
18	5P4116	WASHER	4
19	5P1075	WASHER	4
20	6P6258	HANDLE	2
21	5006	PIN	2
22	4M5282	BOLT	8
23	4B4276	WASHER	16
24	6P6112	LATCH	2
25	6P6110	STRIKER	2
26	6P6089	SHIM	4
27	6P5401	BRACKET	4
28	5P2675	BOLT	4
	7H8909	LOCKNUT	4
	6D4972	SPACER	4
	6V1994	HANDLE ASSEM. (Each Includes)	2
	5K4340	KEY	2
	6V1251	SCREW	4
	6V888	FILM (Instruction)	1
	8H5137	COMPOUND (use with seals)	1

C INDICATES CHANGE

232304

6P5185 ROLL-OVER PROTECTIVE STRUCTURE GROUP—Modular Cab—Part 3 of 3—Type 6
 Part of 6P5183 Roll-Over Protective System Arrangement listed on Page 228. 9P9373 Window parts are shown on Page 232K
 AN ATTACHMENT

6P5185 ROLL-OVER PROTECTIVE STRUCTURE GROUP—Modular Cab—Part 1 of 3—Type 7
Part of 6P5183 Roll-Over Protective System Arrangement listed on Page 226
AN ATTACHMENT



6P6315 CAB ASSEM. INCLUDES PARTS MARKED ▲ IN PART 1 & PART 2

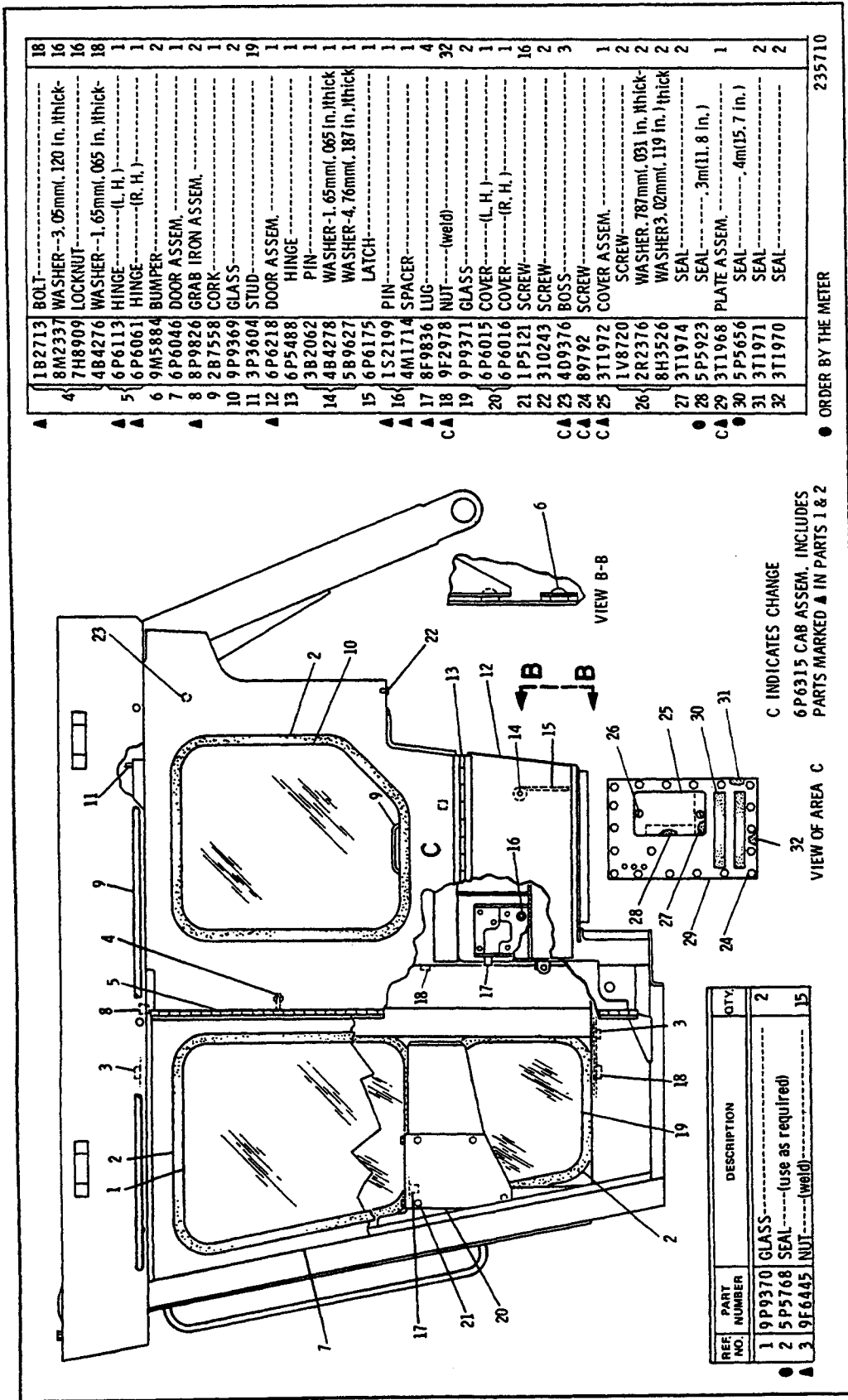
REF NO.	PART NUMBER	DESCRIPTION	QTY
1	S1594	BOLT	23
2	5P1075	WASHER	21
3	9F2978	NUT	15
4	6P4145	BRACKET ASSEM. (Each Includes)	2
	9F2978	NUT	2
	6P4147	TUBE ASSEM. (weld)	1
5	6P5564	ROD	1
	4H1641	PIN	1
6	6P4145	BRACKET	1

7	3B4506	LOCKWASHER	4
8	5B7267	CORK	4
9	1P5121	SCREW	19
	6P4470	PLATE ASSEM. (Includes)	1
10	4B3849	WASHER	10

11	6P6045	DOOR ASSEM.	1
12	6P4152	BRACKET	1
	6P5812	SCREW ASSEM. (Includes)	1
13	7S9885	SPACER	1
	1D4719	NUT	1
14	S509	BOLT	2
	6P5809	PLATE ASSEM. (Includes)	1
15	9F6445	NUT	18
	7K6536	RIVET	4
16	6P5811	HINGE	1
17	9F2978	NUT	2
	1F5339	LUG	1
C▲18	3D6751	LUG	2
C▲19	6J2283	BAR	1
C▲20	S1585	BOLT	1
	1D4719	NUT	2
21	3B4508	LOCKWASHER	2
	4B4280	WASHER	2
	4D4065	ROD END	2
22	1B4430	NUT	4
23	5K2933	ROD	2
	9P9374	END ASSEM. (Each Includes)	2
24	6F7010	END	1
	S175	PIN	1
25	3K9520	GROMMET	2
C26	9M5710	PLUG	3
C27	5P1004	PLUG	3

C INDICATES CHANGE

317482



1	1B2713	BOLT	18
2	8M2337	WASHER-3.05mm(.120 in.)thick	16
3	7H8909	LOCKNUT	16
4	4B4276	WASHER-1.65mm(.065 in.)thick-(L.H.)	18
5	6P6113	HINGE	1
6	6P6061	HINGE	1
7	9M5884	BUMPER	2
8	6P6046	DOOR ASSEM.	1
9	8P9826	GRAB IRON ASSEM.	2
10	2B7558	CORK	2
11	9P9369	GLASS	1
12	3P3604	STUD	19
13	6P6218	DOOR ASSEM.	1
14	6P5488	HINGE	1
15	3B2062	PIN	1
16	4B4278	WASHER-1.65mm(.065 in.)thick	1
17	5B9627	WASHER-4.76mm(.187 in.)thick	1
18	6P6175	LATCH	1
19	1S2199	PIN	1
20	4M1714	SPACER	1
21	8F9836	LUG	4
22	9F2978	NUT	32
23	9P9371	GLASS	2
24	6P6015	COVER	1
25	1P5121	COVER	1
26	310243	SCREW	16
27	4D9376	BOSS	2
28	89792	SCREW	3
29	311972	COVER ASSEM.	1
30	1V8720	SCREW	2
31	2R2376	WASHER.787mm(.031 in.)thick	2
32	8H3526	WASHER3.02mm(.119 in.)thick	2
	311974	SEAL	2
	5P5923	SEAL	1
	311968	PLATE ASSEM.	1
	5P5656	SEAL	2
	311971	SEAL	2
	311970	SEAL	2

ORDER BY THE METER 235710

6P5185 ROLL-OVER PROTECTIVE STRUCTURE GROUP—Modular Cab—Part 2 of 3—Type 7
 Part of 6P5183 Roll-Over Protective System Arrangement listed on Page 228
 AN ATTACHMENT

6P5185 ROLL-OVER PROTECTIVE STRUCTURE GROUP — Modular Cab — Part 3 of 3 — Type 7
 Part of 6P5183 Roll-Over Protective System Arrangement listed on Page 226
 9P9373 Window parts are shown on Page 232K. AN ATTACHMENT

8	6P5491	GRILL ASSEM. (Includes)	1
9	6P5488	HINGE	1
10	5P5768	SEAL (use as required)	2
11	9P9367	GLASS	1
12	9P9373	WINDOW ASSEM. (Separate Illustration)	1
13	9P9368	GLASS	1
14	6P5490	GRILL ASSEM. (Includes)	1
15	6P5489	HINGE	4
16	6V1841	SCREW	4
17	5D8902	BUMPER	4
18	1B4202	NUT	4
19	5P1075	WASHER	4
20	6P258	HANDLE	6
21	5606	PIN	2
22	4M5282	BOLT	2
23	4B4276	WASHER	8
24	6P6112	LATCH	16
25	6P6110	STRIKER	2
26	6P6089	SHIM	2
27	6P5401	BRACKET	4
28	5P2675	BOLT	4
29	7H8909	LOCKNUT	4
30	6D4972	SPACER	4
31	6V2714	HANDLE ASSEM. (Each Includes)	2
32	5K4340	KEY	2
33	6V888	FILM (Instruction)	1
34	8H5137	COMPOUND (use with seals)	1

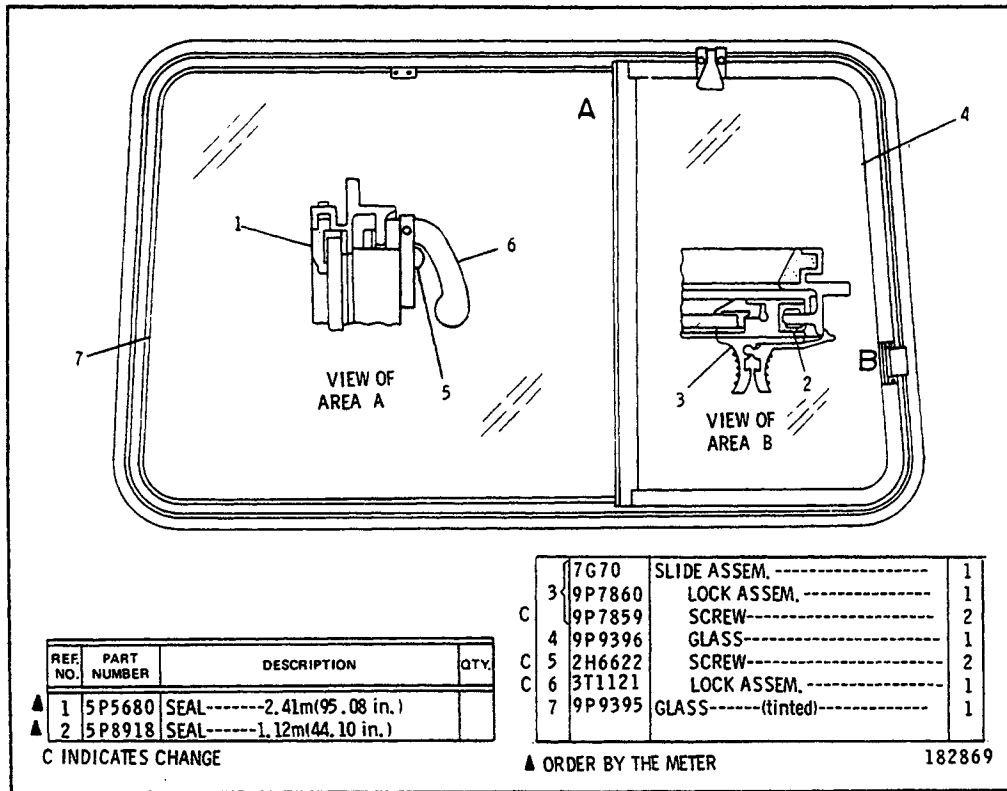
5	6P4472	BRACKET ASSEM. (Each Includes)	4
6	9F2978	NUT (weld)	1
7	9B1783	FASTENER	2
8	4B7033	SPRING	2
9	1A4784	WASHER	2
10	3B5301	COTTER PIN	1

REF NO.	PART NUMBER	DESCRIPTION	QTY
1	1L6366	PLUG	1
2	S1594	BOLT	4
3	1D4717	NUT	2
4	T102	BOLT	2

● NOT SHOWN ● ORDER BY THE METER

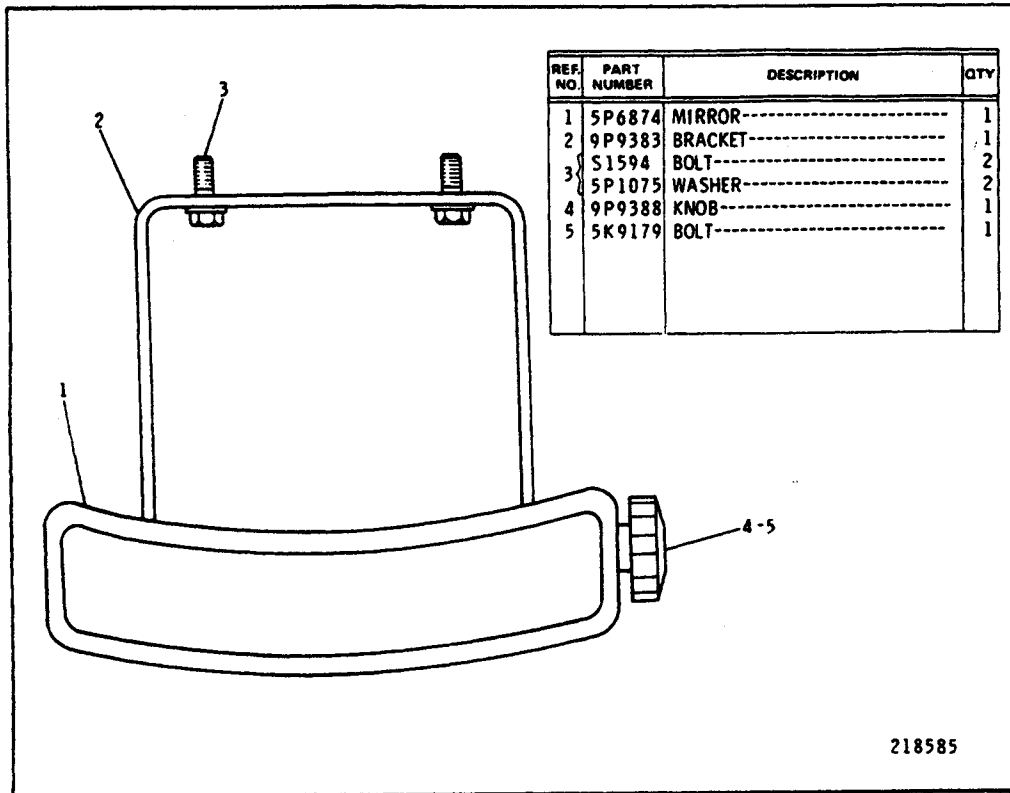
C INDICATES CHANGE

232320



9P9373 SLIDING WINDOW ASSEMBLY

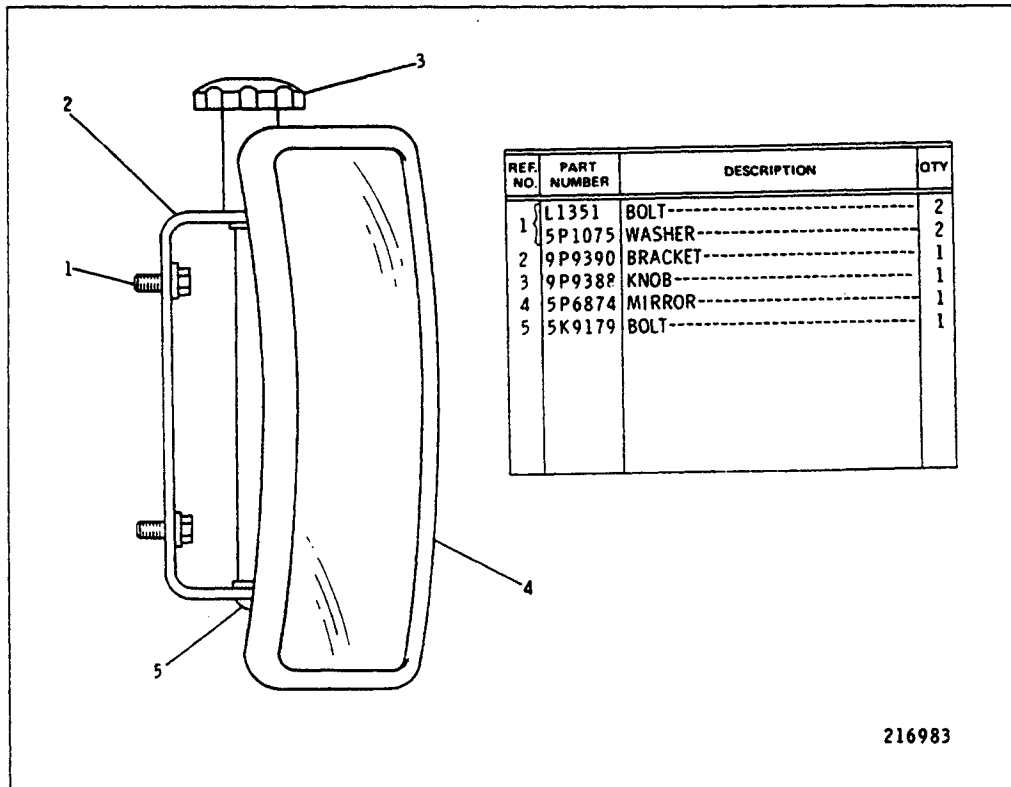
Part of 6P5185 Roll-Over Protective Structure Group shown on Pages 232F and 232J
AN ATTACHMENT



9P9391 MIRROR GROUP

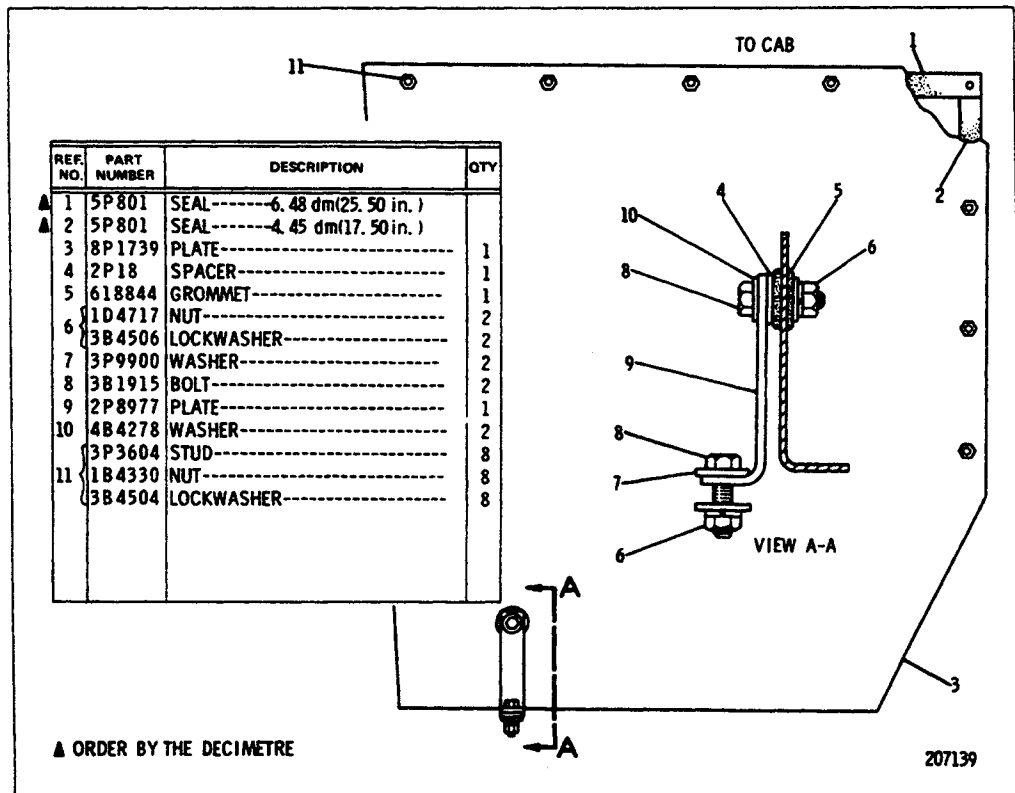
Serial No. 92V2263—Up

Part of 8P5519, 7G4040 & 9G8941 Roll-Over Protective Systems listed on Pages
224, 225A & 225B-1. AN ATTACHMENT



216983

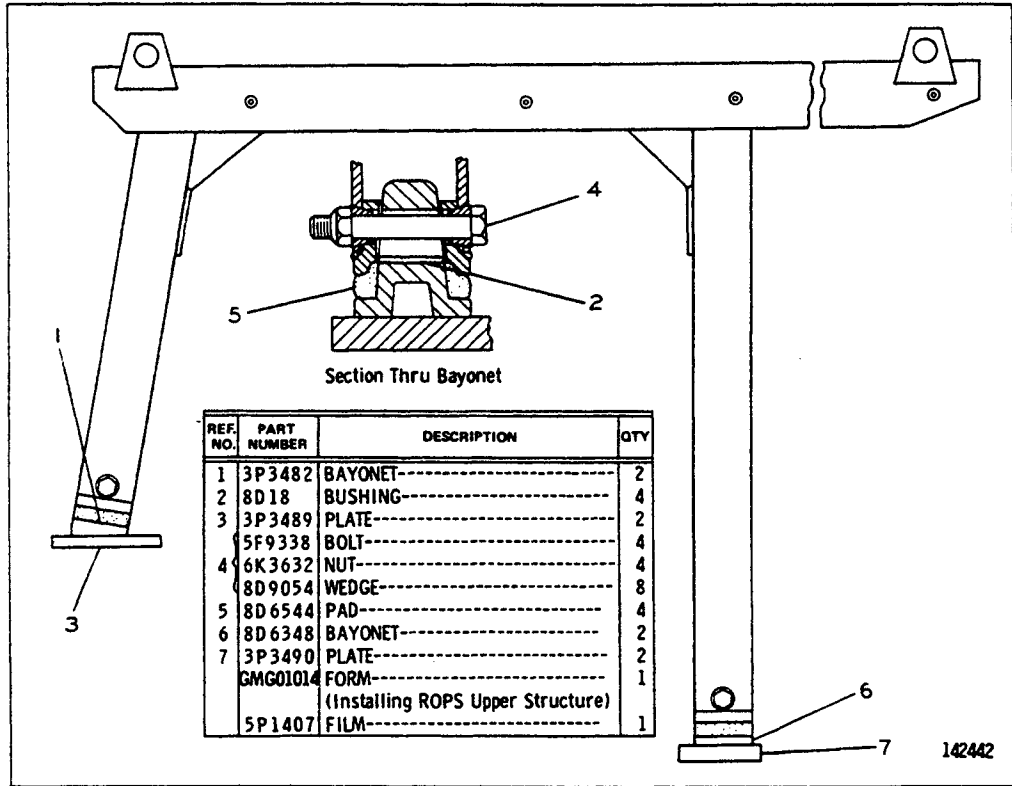
9P9392 MIRROR GROUP
Serial No. 92V6164—Up



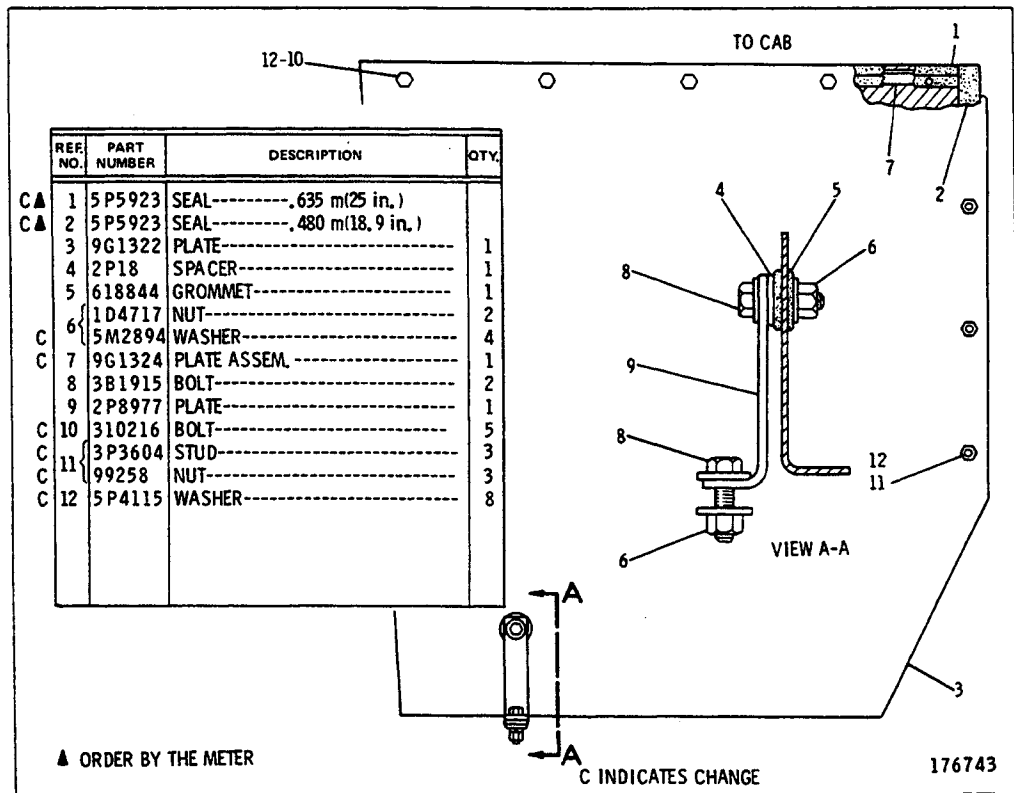
▲ ORDER BY THE DECIMETRE

207139

8P1740 COVER GROUP—Cab Opening—Type 1
Note: Provides Cover for opening normally filled by Hydraulic Tank when tank is not installed. AN ATTACHMENT



3P2007 ROLL-OVER PROTECTIVE STRUCTURE GROUP
 Serial No. 92V2127 to 92V2262 inclusive
 Part of 6P8097 Roll-Over Protective System Arrangement listed on Page 222
 AN ATTACHMENT

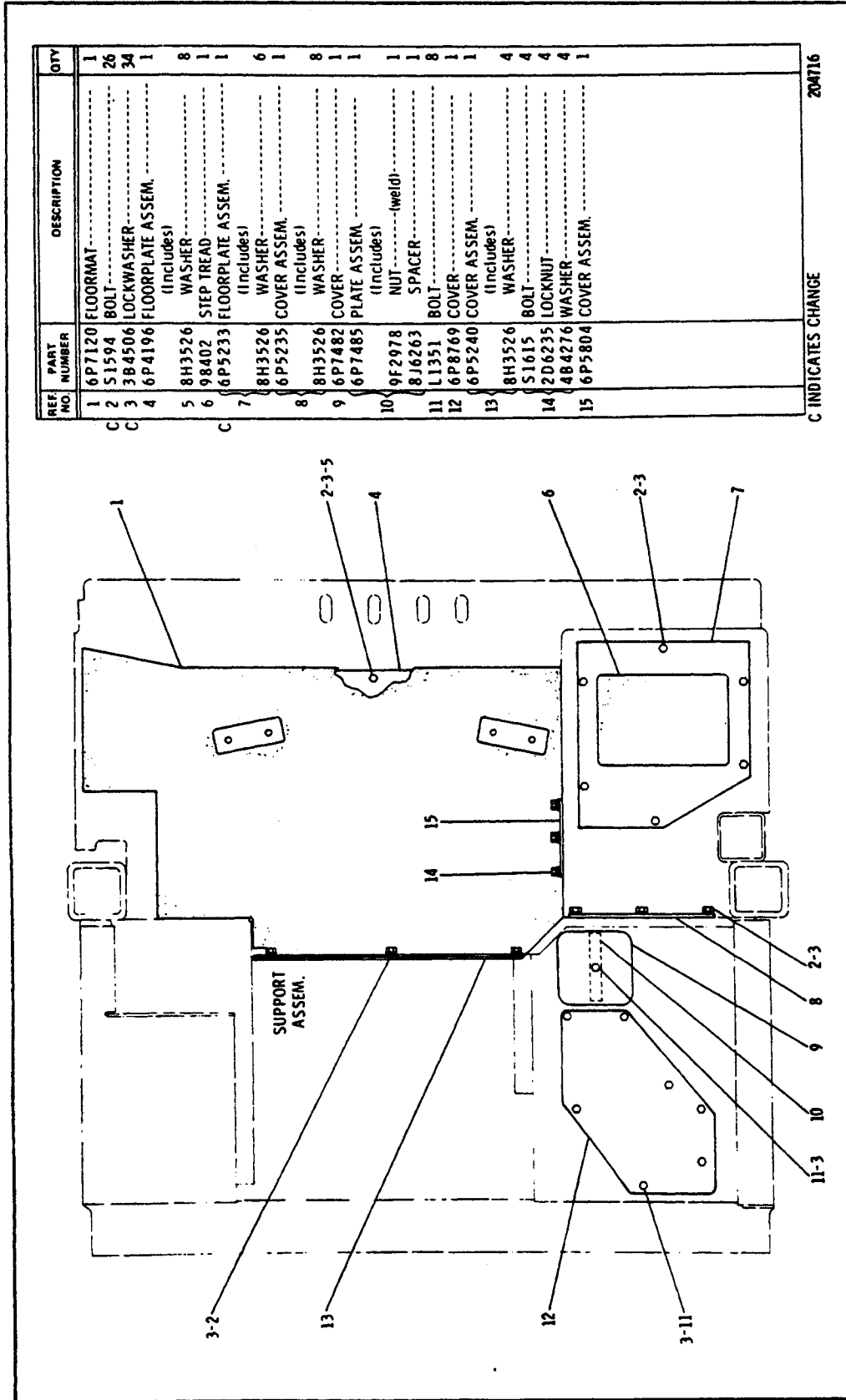


▲ ORDER BY THE METER

C INDICATES CHANGE

176743

8P1740 COVER GROUP—Cab Opening—Type 2
 Note: Provides cover for opening normally filled by Hydraulic Tank when tank is not installed. AN ATTACHMENT

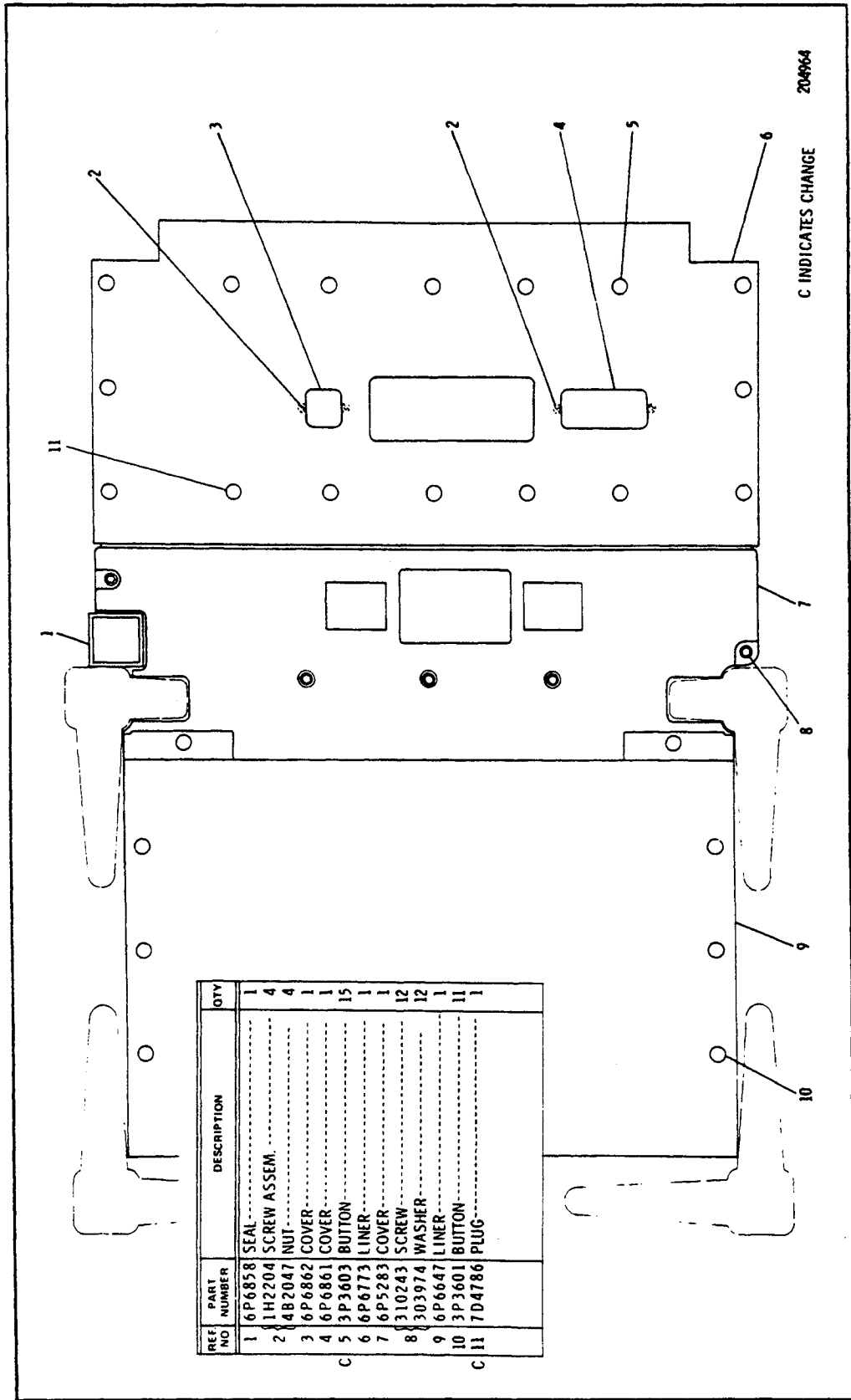


REF. NO.	PART NUMBER	DESCRIPTION	QTY
1	6P7120	FLOORMAT	1
2	S1594	BOLT	26
3	3B4506	LOCKWASHER	34
4	6P4196	FLOORPLATE ASSEM. (Includes)	1
5	8H3526	WASHER	8
6	98402	STEP TREAD	1
7	6P5233	FLOORPLATE ASSEM. (Includes)	1
8	8H3526	WASHER	6
9	6P5235	COVER ASSEM. (Includes)	1
10	8H3526	WASHER	8
11	6P7482	COVER	1
12	6P7485	PLATE ASSEM. (Includes)	1
13	9F2978	NUT (weld)	1
14	816263	SPACER	1
15	L1351	BOLT	8
16	6P8769	COVER	1
17	6P5240	COVER ASSEM. (Includes)	1
18	8H3526	WASHER	4
19	S1615	BOLT	4
20	2D6235	LOCKNUT	4
21	4B4276	WASHER	4
22	6P5804	COVER ASSEM.	1

C INDICATES CHANGE 204716

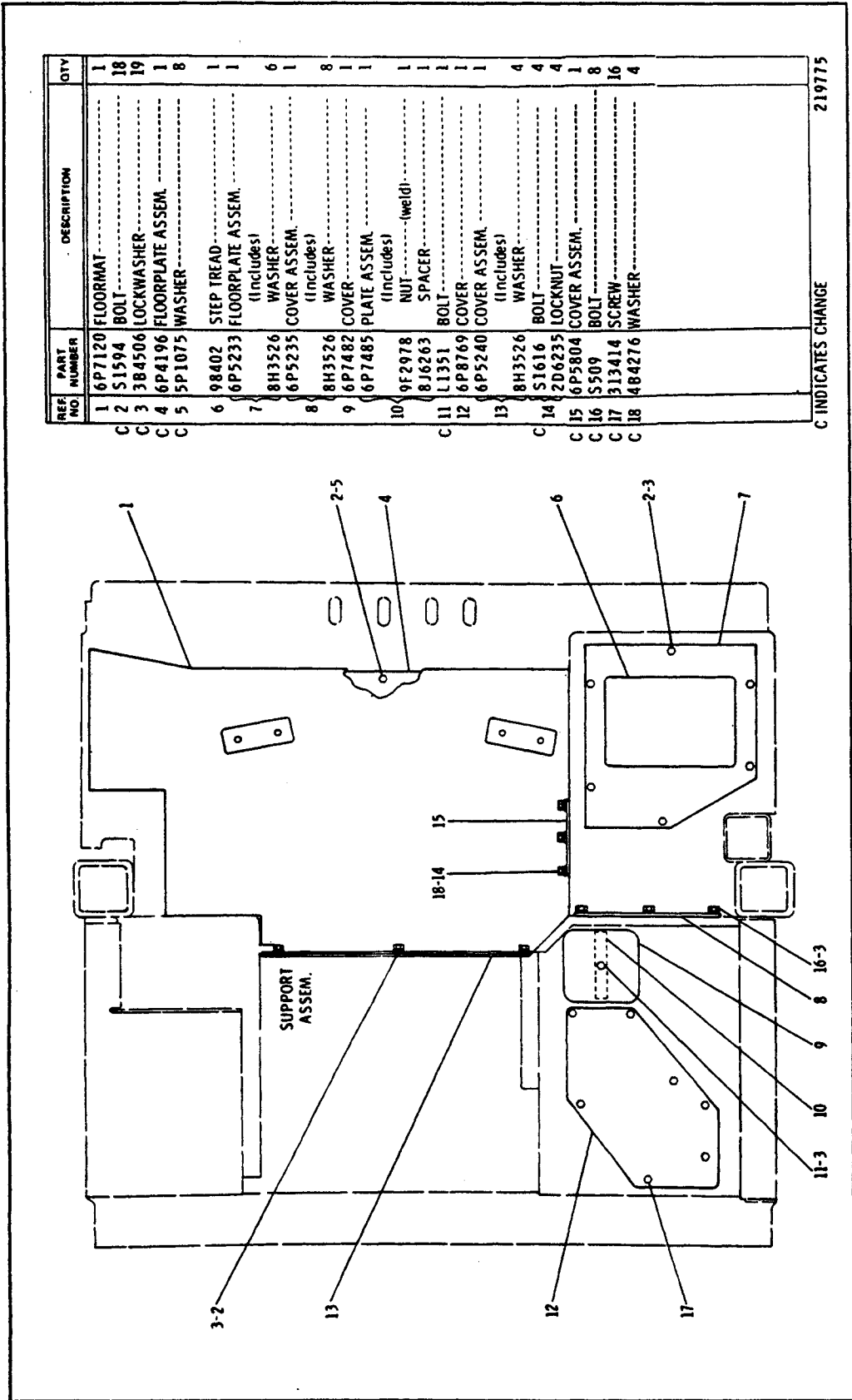
6P6737 CAB LINES GROUP—Part 1—Type 1
 Part of 6P5384, 8P5519, 7G4040 & 9G8941 Roll-Over Protective System Arrangements listed on Pages 223, 224, 225A & 225B-1
 AN ATTACHMENT

6P6737 CAB LINER GROUP -- Part 2 -- Type 1
 Part of 6P5384, 8P5519, 7G4040 & 9G8841 Roll-Over Protective System Arrangements listed on Pages 223, 224, 225A & 225B-1
 AN ATTACHMENT



REF NO	PART NUMBER	DESCRIPTION	QTY
1	6P6858	SEAL	1
2	1H2204	SCREW ASSEM	4
3	4B2047	NUT	4
4	6P6862	COVER	1
5	6P6861	COVER	1
6	3P3603	BUTTON	15
7	6P6773	LINER	1
8	6P5283	COVER	1
9	310243	SCREW	12
10	303974	WASHER	12
11	6P6647	LINER	1
12	3P3601	BUTTON	11
13	7D4786	PLUG	1

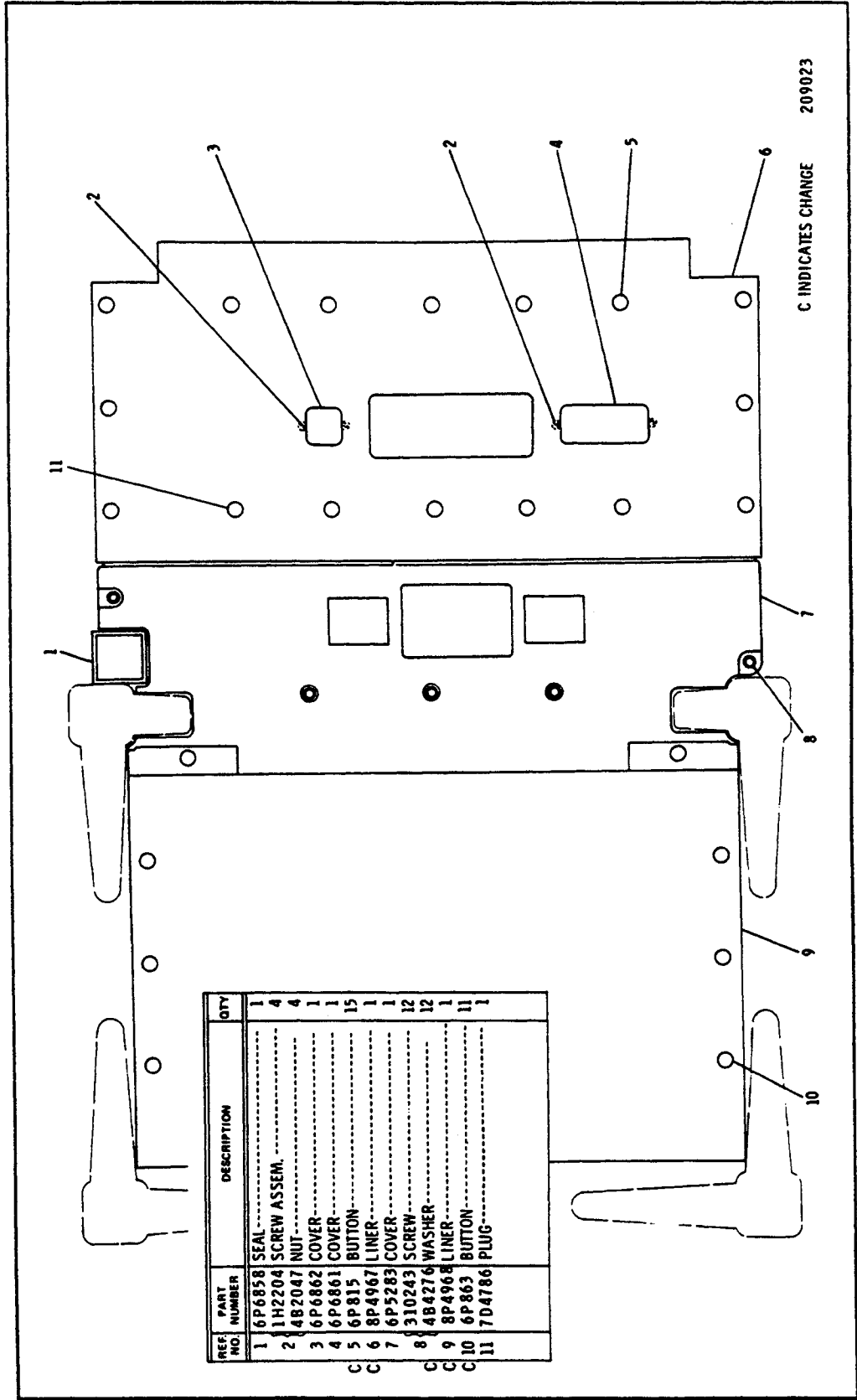
C INDICATES CHANGE
 204964

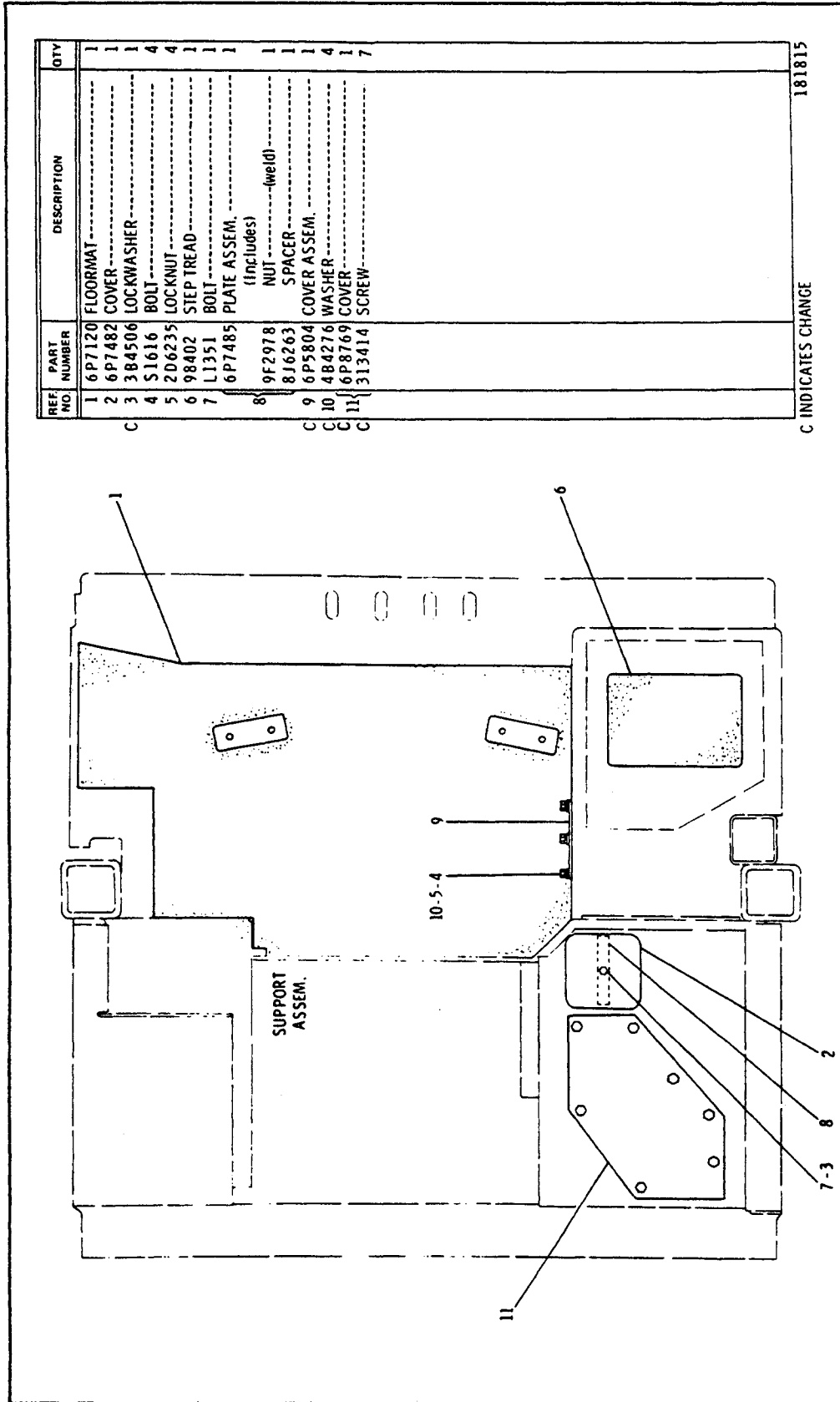


REF. NO.	PART NUMBER	DESCRIPTION	QTY
1	6P7120	FLOORMAT	1
C 2	S1594	BOLT	18
C 3	3B4506	LOCKWASHER	19
C 4	6P4196	FLOORPLATE ASSEM.	1
C 5	5P1075	WASHER	8
6	98402	STEP TREAD	1
7	6P5233	FLOORPLATE ASSEM. (Includes)	1
8	8H3526	WASHER	6
9	6P5235	COVER ASSEM. (Includes)	1
10	8H3526	WASHER	8
11	6P7482	COVER	1
12	6P7485	PLATE ASSEM. (Includes)	1
13	9F2978	NUT	1
14	8J6263	SPACER	1
15	L1351	BOLT	1
16	6P8769	COVER	1
17	6P5240	COVER ASSEM. (Includes)	1
18	8H3526	WASHER	4
C 14	S1616	BOLT	4
C 15	2D6235	LOCKNUT	4
C 16	6P5804	COVER ASSEM.	1
C 17	S509	BOLT	8
C 18	313414	SCREW	16
	484276	WASHER	4
C INDICATES CHANGE			219775

6P6737 CAB LINER GROUP — Part 1 — Type 2
 Part of 6P5384, 6P5519, 7G4040 & 9G8941 Roll-Over Protective System Arrangements listed on Pages 223, 224, 225A & 225B-1
 AN ATTACHMENT

6P6737 CAB LINER GROUP — Part 2 — Type 2
 Part of 6P5384, 8P5519, 7G4040 & 9G8841 Roll-Over Protective System Arrangements listed on Pages 223, 224, 225A & 225B-1
 AN ATTACHMENT





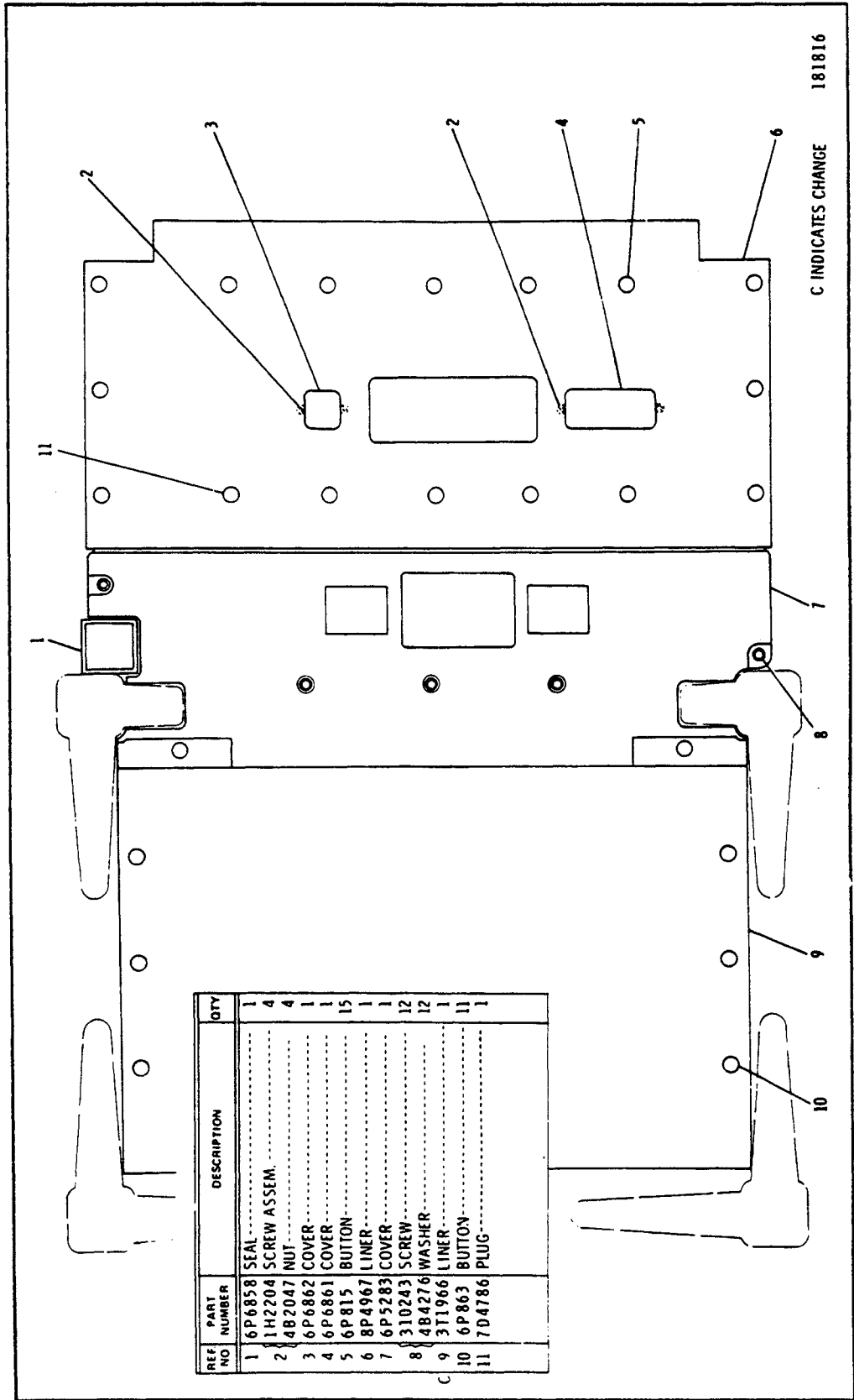
REF. NO.	PART NUMBER	DESCRIPTION	QTY
1	6P7120	FLOOR/MAT	1
2	6P7482	COVER	1
3	3B4506	LOCKWASHER	1
4	S1616	BOLT	4
5	2D6235	LOCKNUT	4
6	98402	STEP TREAD	1
7	L1351	BOLT	1
	6P7485	PLATE ASSEM.	1
8	9F2978	(Includes) NUT	1
	8J6263	SPACER	1
9	6P5804	COVER ASSEM.	1
10	4B4276	WASHER	4
11	6P8769	COVER	1
	313414	SCREW	7

C INDICATES CHANGE

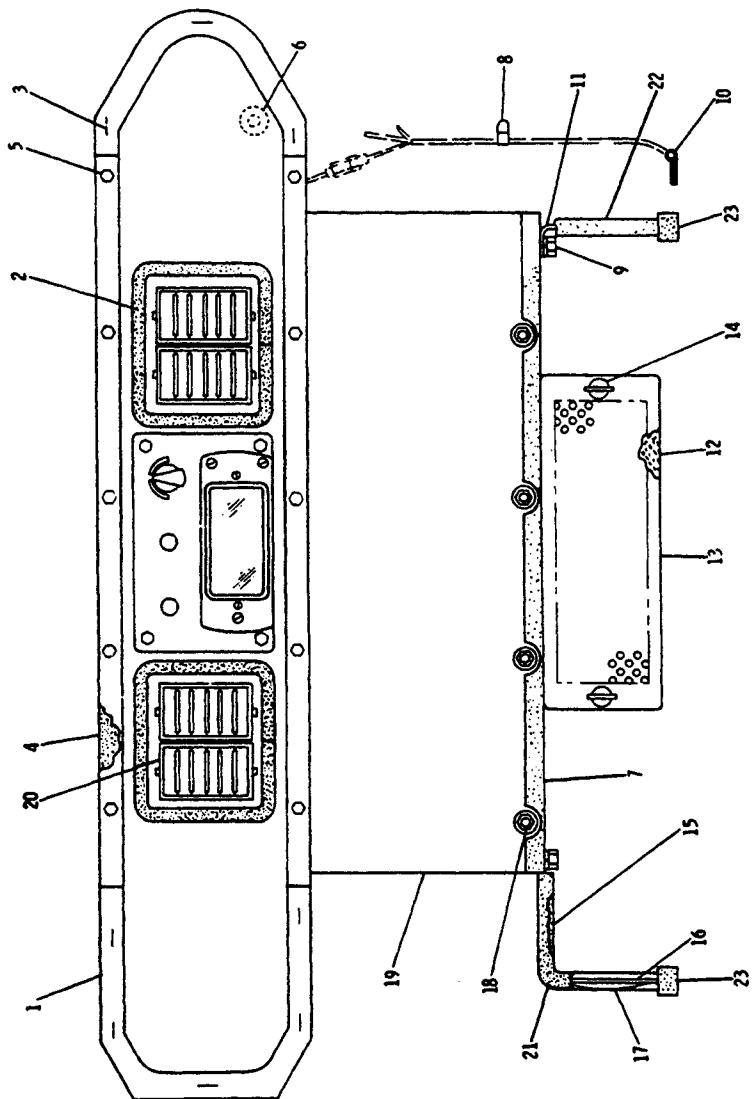
181815

6P8737 CAB LINER GROUP — Part 1 — Type 3
 Part of 6P5384, 8P5519, 7G4040 & 9G8841 Roll-Over Protective System Arrangements listed on Pages 223, 224, 225A & 225B-1
 AN ATTACHMENT

6P6737 CAB LINER GROUP — Part 2 — Type 3
 Part of 6P5384, 8P5519, 7G4040 & 9G8941 Roll-Over Protective System Arrangements listed on Pages 223, 224, 225A & 225B-1
 AN ATTACHMENT



REF. NO.	PART NUMBER	DESCRIPTION	QTY
1	6P6229	DUCT ASSEM. (Includes)	1
2	5P5637	SEAL-----1.06 m(42 in.)	8
3	5P3425	STAPLE-----	1
4	6P1286	SEAL-----	10
5	2A762	BOLT-----	10
6	484276	WASHER-----	1
7	3F1240	GROMMET-----	1
8	5P5640	SEAL-----661 m(26 in.)	2
9	3S2093	STRAP-----	4
10	5S509	BOLT-----	4
11	3B4506	LOCKWASHER-----	1
12	8M2772	CLIP-----	1
13	6P4155	PLATE-----	1
14	6P1319	FILTER-----	1
15	6P6909	COVER ASSEM. (Includes)	1
16	6P6926	SCREW-----	2
17	2R2376	WASHER-----	2
18	5P5902	SEAL-----4 m(14 in.)	1
19	6P4154	PLATE-----	3
20	1L6366	BUTTON-----	8
21	4J8265	NUT-----	8
22	484278	WASHER-----	1
23	6P5700	PRESSURIZER GROUP (Separate Illustration)	4
24	6P5673	LOUVER-----	4
25	5P5640	SEAL-----229 m(9 in.)	1
26	5P5640	SEAL-----127 m(5 in.)	1
27	5P5934	SEAL-----242 m(9.5 in.)	1

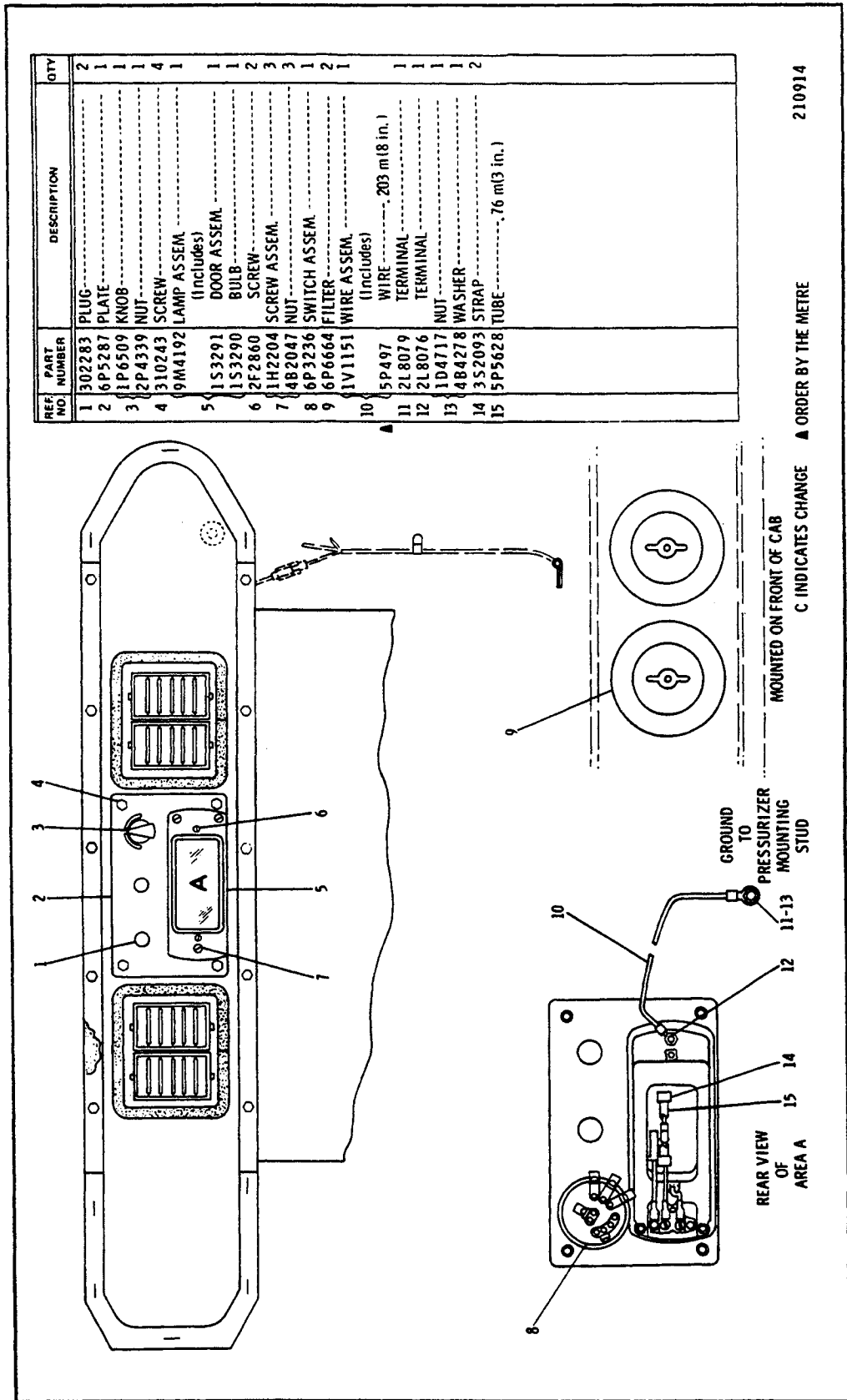


C INDICATES CHANGE

210913

6P5187 CAB PRESSURIZER GROUP—Part 1—Type 1
 Part of 6P5384, 8P5519, 7G4040 & 9G8841 Roll-Over Protective System Arrangements listed on Pages 223, 224, 225A & 225B-1
 6P5700 Pressurizer parts are shown on Pages 240 & 241. AN ATTACHMENT

6P5187 CAB PRESSURIZER GROUP—Part 2—Type 1
 Part of 6P5394, 8P5519, 7G4040 & 9G8941 Roll-Over Protective System Arrangements listed on Pages 223, 224, 225A & 225B-1
 AN ATTACHMENT



REF. NO.	PART NUMBER	DESCRIPTION	QTY
1	302283	PLUG	2
2	6P5287	PLATE	1
3	1P6509	KNOB	1
4	2P4339	NUT	1
5	310243	SCREW	4
6	9M4192	LAMP ASSEM. (Includes)	1
7	153291	DOOR ASSEM.	1
8	153290	BULB	1
9	2F2860	SCREW	2
10	1H2204	SCREW ASSEM.	3
11	4B2047	NUT	3
12	6P3236	SWITCH ASSEM.	1
13	6P6664	FILTER	2
14	1V1151	WIRE ASSEM. (Includes)	1
15	5P497	WIRE—, 203 m (8 in.)	1
16	2L8079	TERMINAL	1
17	2L8076	TERMINAL	1
18	1D4717	NUT	1
19	4B4278	WASHER	1
20	3S2093	STRAP	1
21	5P5628	TUBE—, 76 m (3 in.)	2

210914

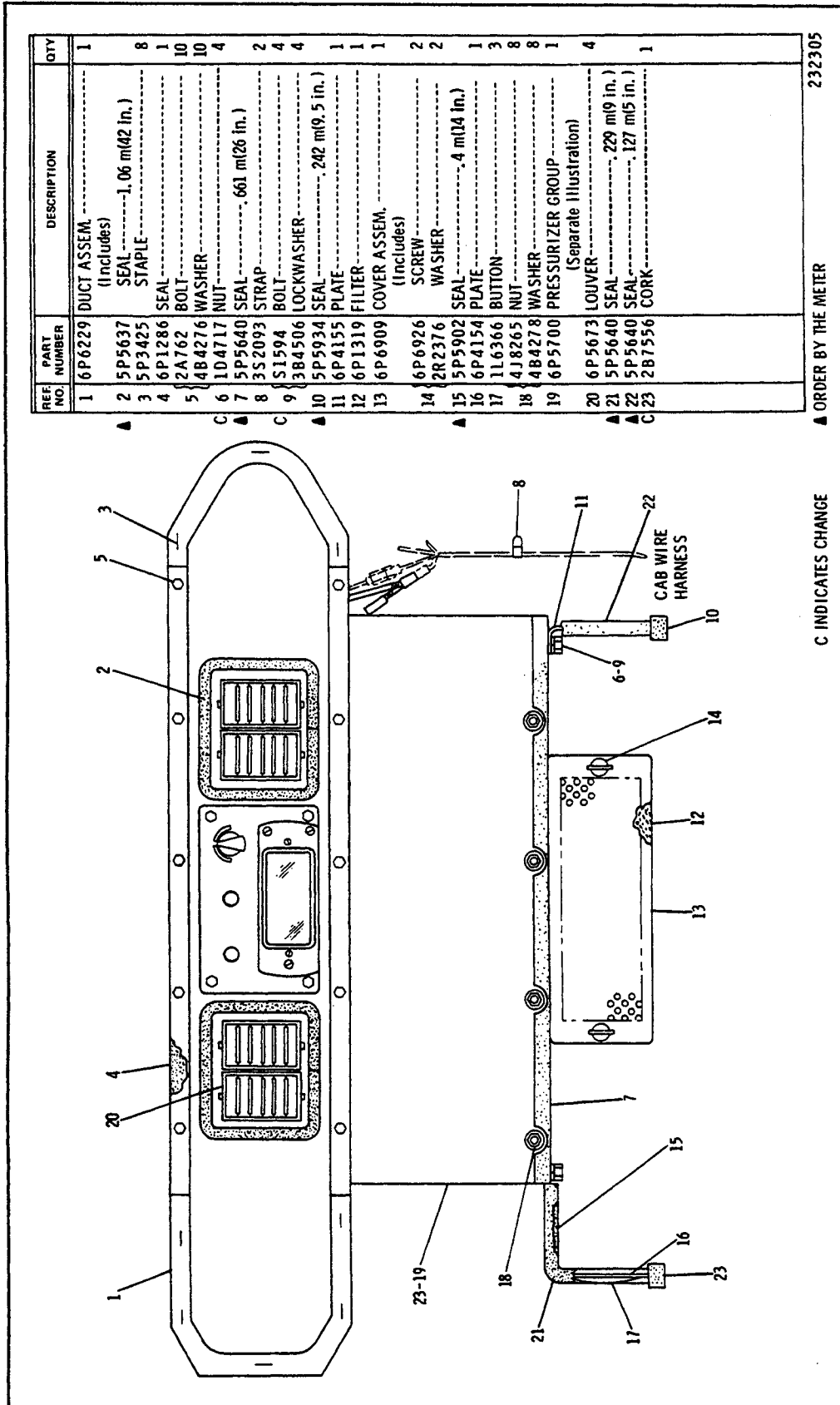
▲ ORDER BY THE METRE

MOUNTED ON FRONT OF CAB

C INDICATES CHANGE

GROUND TO PRESSURIZER MOUNTING STUD

REAR VIEW OF AREA A



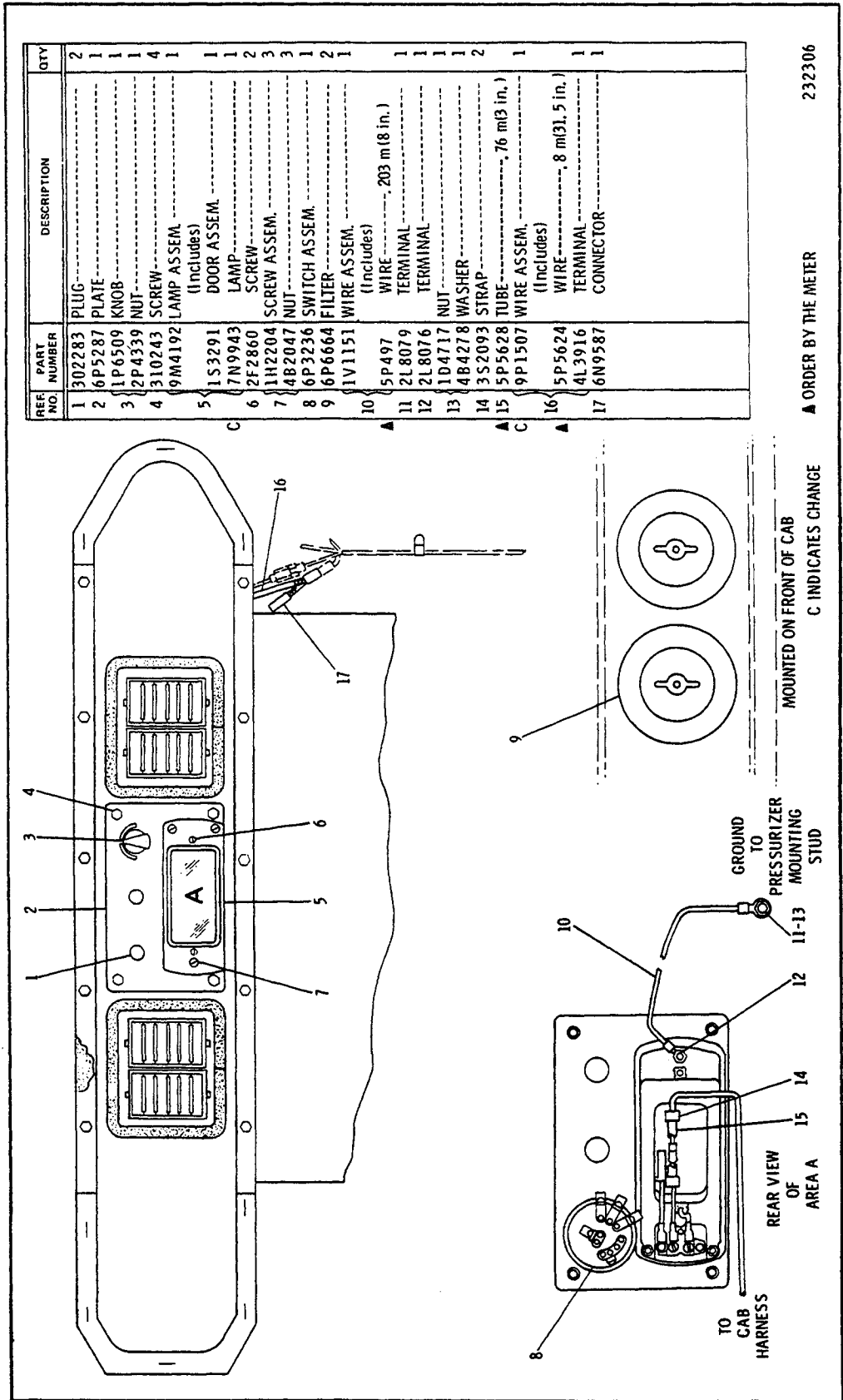
REF. NO.	PART NUMBER	DESCRIPTION	QTY
1	6P6229	DUCT ASSEM. (Includes)	1
2	5P5637	SEAL-----1.06 m(42 in.)	8
3	5P3425	STAPLE-----	1
4	6P1286	SEAL-----	10
5	2A762	BOLT-----	10
6	4B4276	WASHER-----	4
7	1D4717	NUT-----, 661 m(26 in.)	2
8	5P5640	SEAL-----	4
9	3S2093	STRAP-----	4
10	5P5934	LOCKWASHER-----	4
11	6P4155	PLATE-----, 242 m(9.5 in.)	1
12	6P1319	FILTER-----	1
13	6P6909	COVER ASSEM. (Includes)	1
14	6P6926	SCREW-----	2
15	2R2376	WASHER-----	2
16	5P5902	SEAL-----, 4 m(14 in.)	1
17	6P4154	PLATE-----	3
18	1L6366	BUTTON-----	8
19	4J8265	NUT-----	8
20	4B4278	WASHER-----	1
21	6P5700	PRESSURIZER GROUP (Separate Illustration)	4
22	6P5673	LOUVER-----	4
23	5P5640	SEAL-----, 229 m(9 in.)	1
	5P5640	SEAL-----, 127 m(5 in.)	1
	2B7556	CORK-----	1

▲ ORDER BY THE METER 232305

C INDICATES CHANGE

6P5187 CAB PRESSURIZER GROUP—Part 1—Type 2
 Part of 6P5384, 8P5519, 7G4040 & 9G8841 Roll-Over Protective System Arrangement listed on Pages 223, 224, 225A & 225B-1
 6P5700 Pressurizer parts are shown on Pages 240 & 241. AN ATTACHMENT

6P5187 CAB PRESSURIZER GROUP—Part 2—Type 2
 Part of 6P5384, 8P5519, 7G4040 & 9G8941 Roll-Over Protective System Arrangements listed on Pages 223, 224, 225A & 225B-1
 AN ATTACHMENT



REF. NO.	PART NUMBER	DESCRIPTION	QTY
1	302283	PLUG	2
2	6P5287	PLATE	1
3	1P6509	KNOB	1
3	2P4339	NUT	1
4	310243	SCREW	4
4	9M4192	LAMP ASSEM. (includes)	1
5	1S3291	DOOR ASSEM.	1
6	7N9943	LAMP	1
6	2F2860	SCREW	2
7	1H2204	SCREW ASSEM.	3
7	4B2047	NUT	3
8	6P3236	SWITCH ASSEM.	1
9	6P6664	FILTER	2
10	1V1151	WIRE ASSEM. (includes)	1
11	5P497	WIRE-----, 203 m(8 in.)	1
11	2L8079	TERMINAL	1
12	2L8076	TERMINAL	1
13	1D4717	NUT	1
13	4B4278	WASHER	1
14	3S2093	STRAP	2
▲	15	5P5628 TUBE-----, 76 m(3 in.)	1
C	▲	9P1507 WIRE ASSEM. (includes)	1
▲	16	5P5624 WIRE-----, 8 m(31.5 in.)	1
		4L3916 TERMINAL	1
		6N9587 CONNECTOR	1

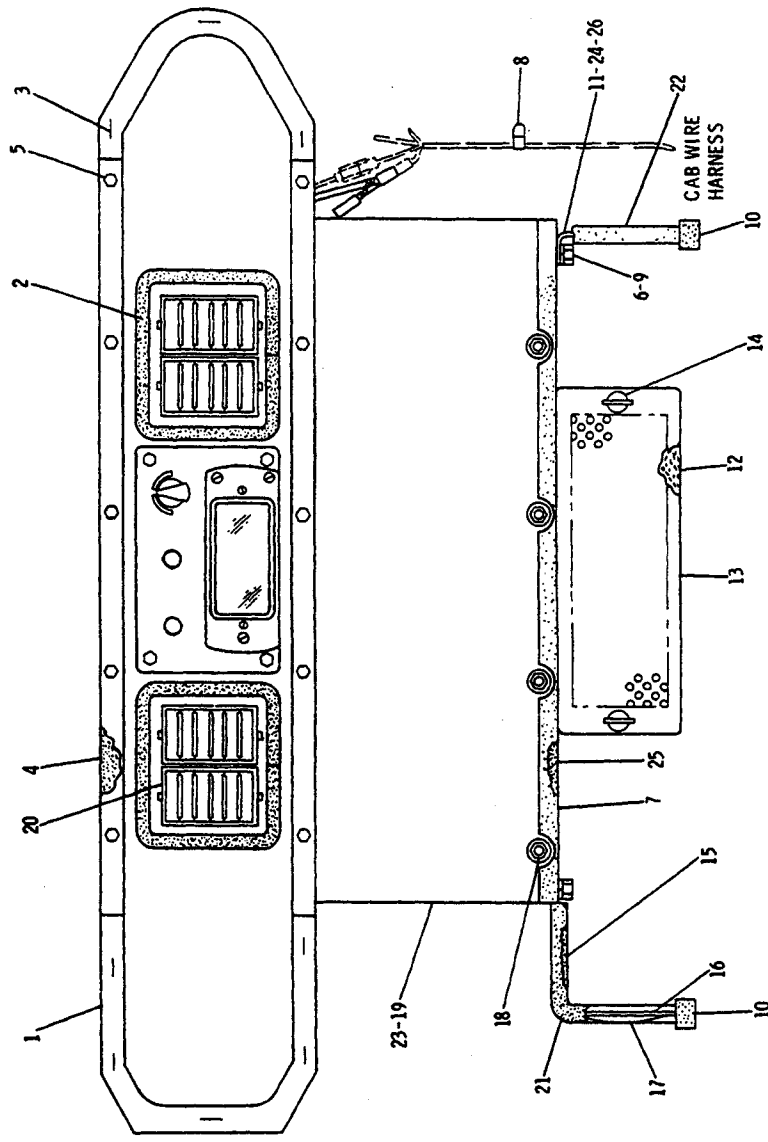
▲ ORDER BY THE METER 232306

MOUNTED ON FRONT OF CAB
 C INDICATES CHANGE

TO CAB HARNESS
 REAR VIEW OF AREA A
 8
 10
 12
 14
 15
 GROUND TO PRESSURIZER MOUNTING STUD
 11-13

REF NO.	PART NUMBER	DESCRIPTION	QTY
1	6P6229	DUCT ASSEM. (Includes)	1
2	5P5637	SEAL-----1.06 m(42 in.)	8
3	5P3425	STAPLE-----	10
4	6P1286	SEAL-----	10
5	2A762	BOLT-----	4
6	4B4276	WASHER-----	4
7	1D4717	NUT-----	2
8	5P5640	SEAL-----, 661 m(26 in.)	2
9	1S6329	STRAP-----	4
10	5P1075	LOCKWASHER-----	2
11	5P5934	SEAL-----, 242 m(9.5 in.)	1
12	6P4155	PLATE-----	1
13	6P1319	FILTER-----	1
14	6P6909	COVER ASSEM. (Includes)	1
15	6P6926	SCREW-----	2
16	2R2376	WASHER-----	2
17	5P5902	SEAL-----, 4 m(14 in.)	1
18	6P4154	PLATE-----	3
19	1L6366	BUTTON-----	8
20	4J8265	NUT-----	8
21	4B4278	WASHER-----	1
22	7G3481	PRESSURIZER GROUP (Separate Illustration)	4
23	6P5673	LOUVER-----	1
24	5P5640	SEAL-----, 229 m(9 in.)	1
25	5P5640	SEAL-----, 127 m(5 in.)	1
26	287556	CORK-----	1
	443001	PLUG-----	1
	5P5934	SEAL-----, 661m(26 in.)	1
	5P5902	SEAL-----, 127 m(5 in.)	1

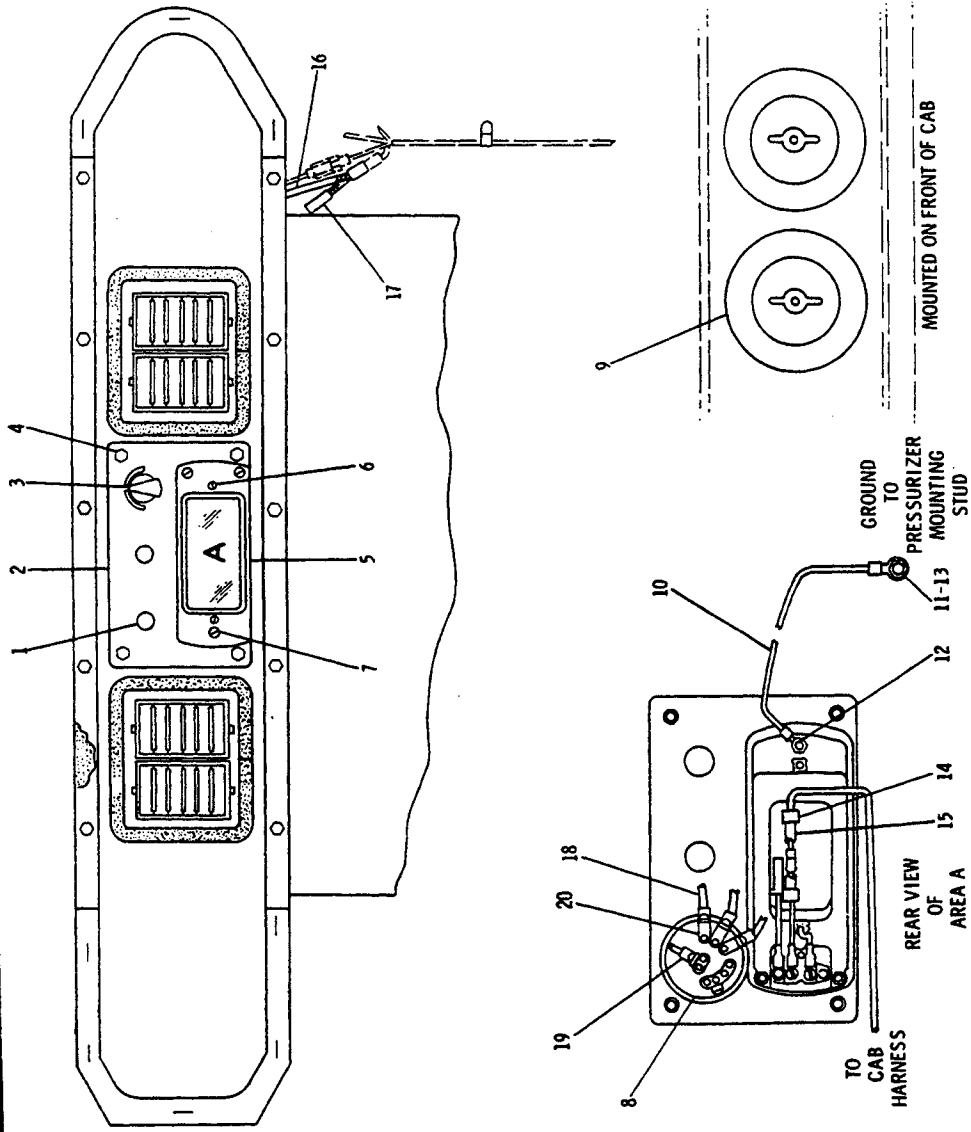
▲ ORDER BY THE METER 179251



9G7585 CAB PRESSURIZER GROUP—Part 1—Type 1
Serial No. 92V7488—Up

Part of 9G8941 Roll-Over Protective System shown on Pages 225B-1 & 225B-2
7G3481 Pressurizer parts are shown on Page 241B, AN ATTACHMENT

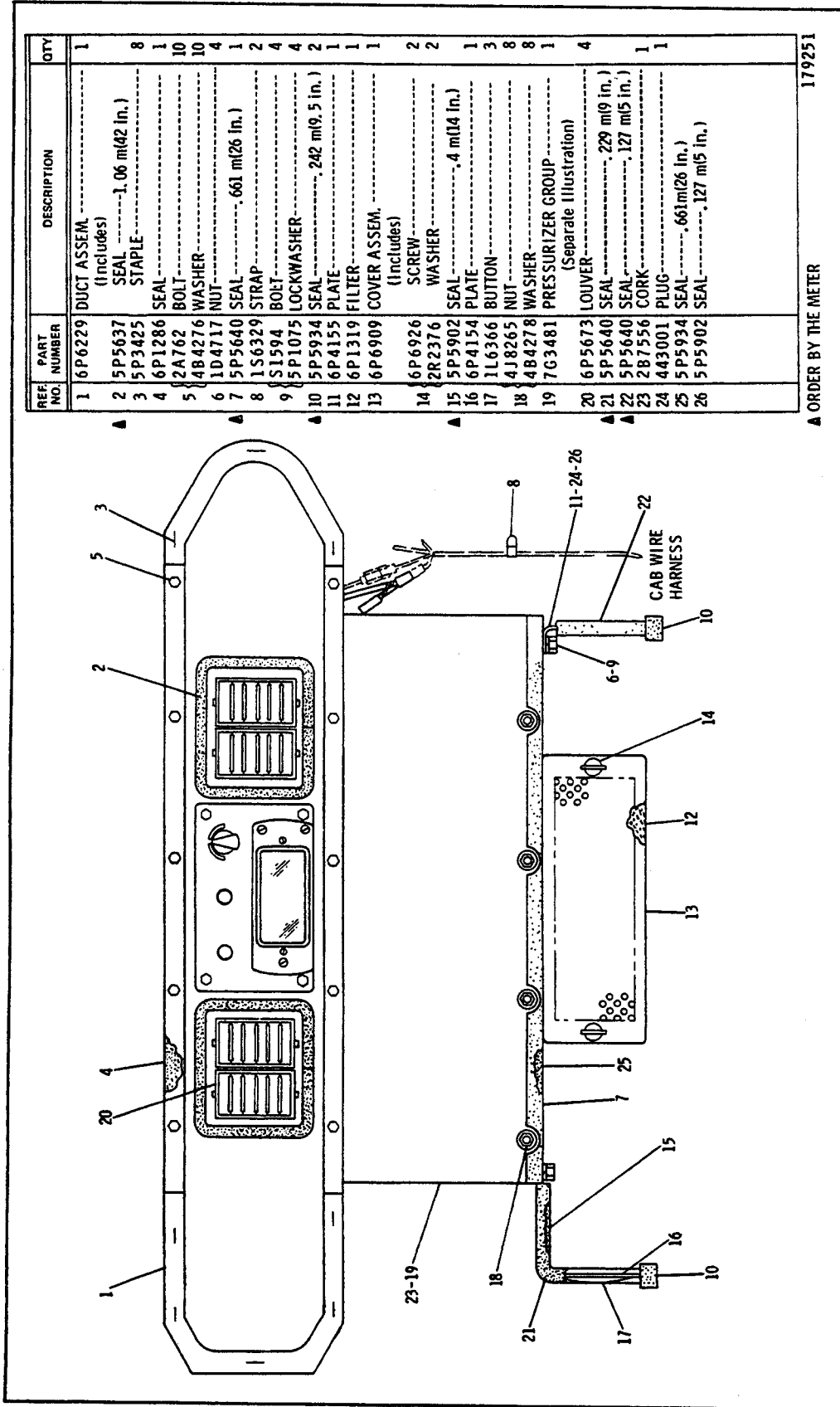
9G7585 CAB PRESSURIZER GROUP—Part 2—Type 1
 Serial No. 92V7468—Up
 Part of 9G8941 Roll-Over Protective System shown on Pages 225B-1 & 225B-2
 AN ATTACHMENT



REF. NO.	PART NUMBER	DESCRIPTION	QTY
1	302283	PLUG	2
2	6P5287	PLATE	1
3	1P6509	KNOB	1
4	2P4339	NUT	1
4	310243	SCREW	4
5	9M4192	LAMP ASSEM. (Includes)	1
5	1S3291	DOOR ASSEM.	1
6	7N9943	LAMP	1
6	2F2860	SCREW	2
7	1H2204	SCREW ASSEM.	3
7	4B2047	NUT	3
8	6P3236	SWITCH ASSEM.	1
9	6P6664	FILTER	2
10	1V1151	WIRE ASSEM. (Includes)	1
11	5P497	WIRE—, 203 m(8 in.)	1
11	2L8079	TERMINAL	1
12	2L8076	TERMINAL	1
13	1D4717	NUT	1
13	4B4278	WASHER	1
14	1S6329	STRAP	2
15	5P5628	TUBE—, 76 m(3 in.)	1
15	9P1507	WIRE ASSEM. (Includes)	1
16	5P5624	WIRE—, 8 m(31, 5 in.)	1
16	4L3916	TERMINAL	1
17	6N9587	CONNECTOR	1
17	7G4297	HARNESS ASSEM. (Includes)	1
18	5P5622	WIRE—(10 gauge)	1
18	5P5624	WIRE—(14 gauge)	1
19	5P3175	CONNECTOR ASSEM.	2
19	2L8065	TERMINAL	2
20	2L8075	TERMINAL	3

179252

A ORDER BY THE METER



REF. NO.	PART NUMBER	DESCRIPTION	QTY.
1	6P6229	DUCT ASSEM. (includes)	1
2	5P5637	SEAL ---1.06 m(42 in.)	8
3	5P3425	STAPLE	1
4	6P1286	SEAL	10
5	2A762	BOLT	10
6	4B4276	WASHER	4
7	1D4717	NUT	1
8	5P5640	SEAL ---.661 m(26 in.)	2
9	1S6329	STRAP	4
10	5P1075	LOCKWASHER	4
11	6P4155	PLATE ---.242 m(9.5 in.)	2
12	6P1319	FILTER	1
13	6P6909	COVER ASSEM. (includes)	1
14	6P6926	SCREW	2
15	2R2376	WASHER	2
16	5P5902	SEAL ---.4 m(14 in.)	1
17	6P4154	PLATE	3
18	1L6366	BUTTON	8
19	4J8265	NUT	8
20	4B4278	WASHER	1
21	7G3481	PRESSURIZER GROUP (Separate Illustration)	4
22	6P5673	LOUVER	4
23	5P5640	SEAL ---.229 m(9 in.)	1
24	5P5640	SEAL ---.127 m(5 in.)	1
25	2B7556	CORK	1
26	443001	PLUG	1
	5P5934	SEAL ---.661m(26 in.)	
	5P5902	SEAL ---.127 m(5 in.)	

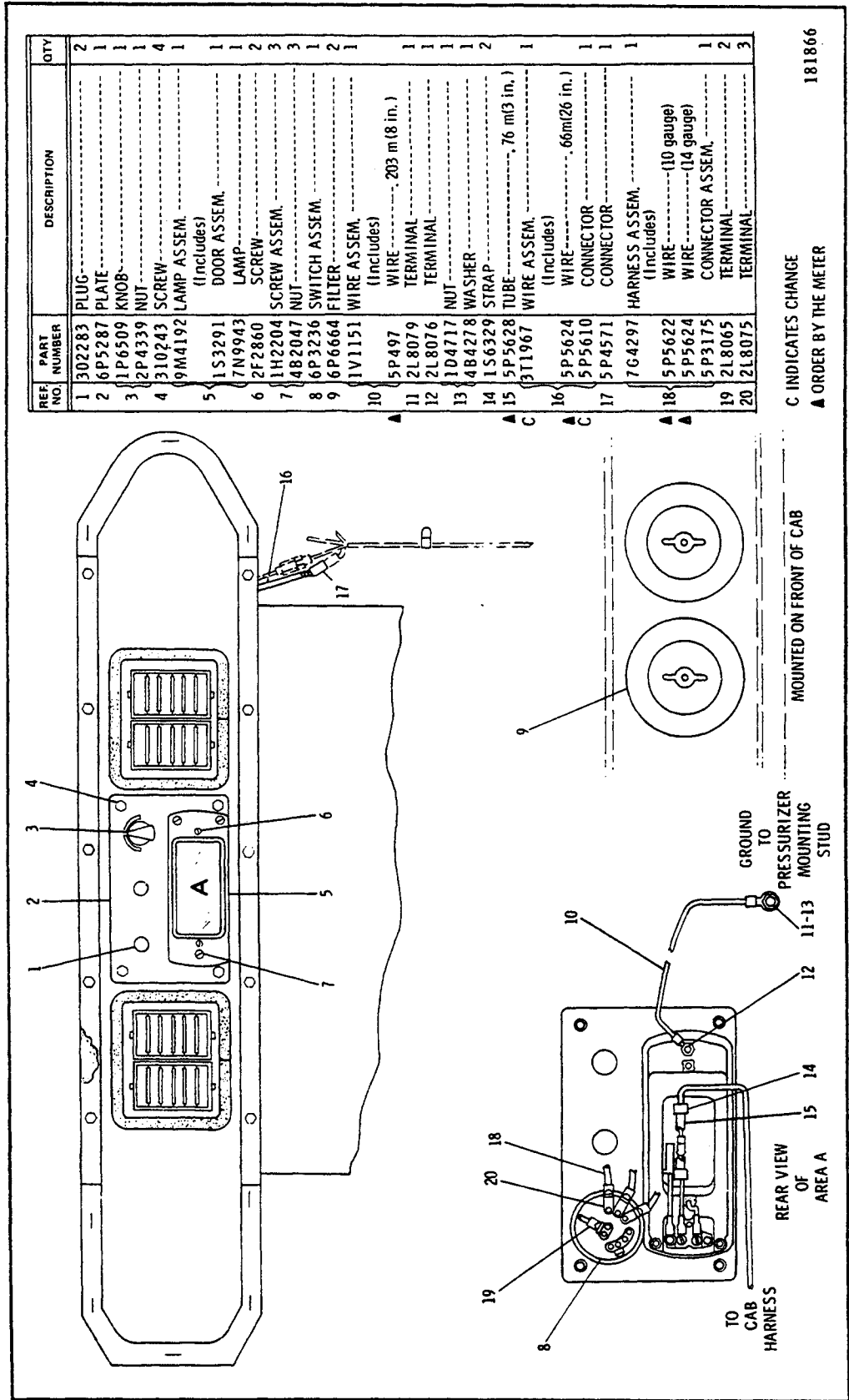
▲ ORDER BY THE METER 179251

9G7585 CAB PRESSURIZER GROUP—Part 1—Type 2

Serial No. 92V7488—Up

Part of 9G8941 Roll-Over Protective System shown on Pages 225B-1 & 225B-2
7G3481 Pressurizer parts are shown on Pages 241 B. AN ATTACHMENT

9G7585 CAB PRESSURIZER GROUP—Part 2—Type 2
 Serial No. 92V7468—Up. Part of 9G8941 Roll-Over Protective System shown on Pages 225B-1 & 225B-2
 AN ATTACHMENT



REF NO.	PART NUMBER	DESCRIPTION	QTY
1	302283	PLUG	2
2	6P5287	PLATE	1
3	1P6509	KNOB	1
4	2P4339	NUT	1
5	310243	SCREW	1
6	9M4192	LAMP ASSEM. (Includes)	4
7	1S3291	DOOR ASSEM.	1
8	7N9943	LAMP	1
9	2F2860	SCREW	2
10	1H2204	SCREW ASSEM.	3
11	4B2047	NUT	3
12	6P3236	SWITCH ASSEM.	1
13	6P6664	FILTER	2
14	1V1151	WIRE ASSEM. (Includes)	1
15	5P497	WIRE 203 m(8 in.)	1
16	2L8079	TERMINAL	1
17	2L8076	TERMINAL	1
18	1D4717	NUT	1
19	4B4278	WASHER	1
20	1S6329	STRAP	2
21	5P5628	TUBE 76 m(3 in.)	1
22	3T1967	WIRE ASSEM. (Includes)	1
23	5P5624	WIRE 66m(26 in.)	1
24	5P5610	CONNECTOR	1
25	5P4571	CONNECTOR	1
26	7G4297	HARNES ASSEM. (Includes)	1
27	5P5622	WIRE (10 gauge)	1
28	5P5624	WIRE (14 gauge)	1
29	5P3175	CONNECTOR ASSEM.	2
30	2L8065	TERMINAL	2
31	2L8075	TERMINAL	3

C INDICATES CHANGE
 ▲ ORDER BY THE METER

181866

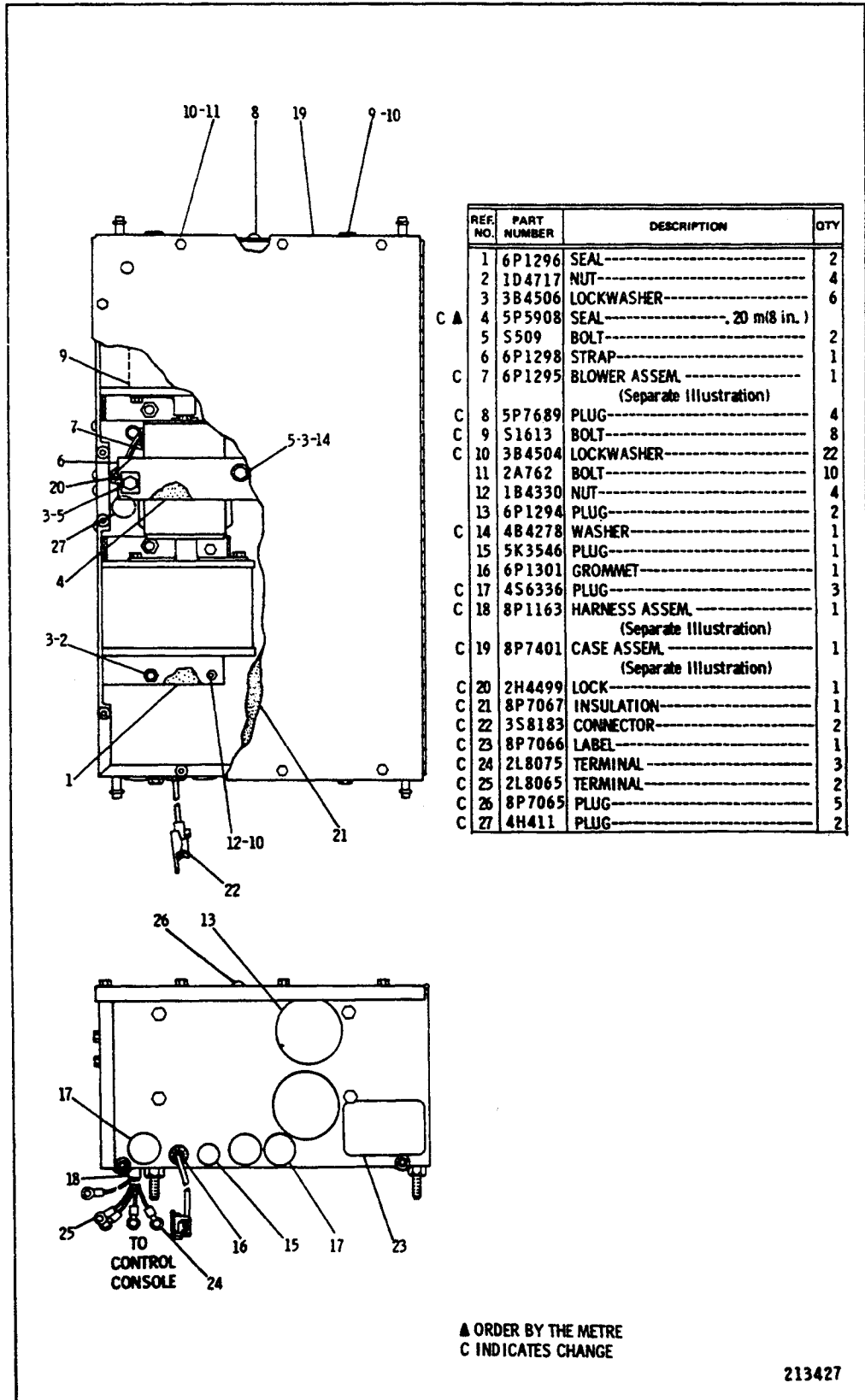
REF NO.	PART NUMBER	DESCRIPTION	QTY
1	6P1296	SEAL-----	2
2	1D4717	NUT-----	4
3	3B4506	LOCKWASHER-----	6
CA 4	5P5902	SEAL-----, 30 m(12 in.)	1
5	S509	BOLT-----	2
6	6P1298	STRAP-----	1
CB 7	6P1295	BLOWER ASSEM.----- (Separate Illustration)	1
C 9	2A762	BOLT-----	10
C 10	3B4504	LOCKWASHER-----	14
11	6P1293	COVER ASSEM.-----	1
12	1B4330	NUT-----	4
13	6P1294	PLUG-----	2
14	4S6336	BUTTON-----	2
15	5K3546	PLUG-----	1
16	6P1301	GROMMET-----	1
C 17	3N4809	PLUG-----	1
18	8P1164	HARNES ASSEM.----- (Includes)	1
CA 18	5P5629	WIRE----- (14-16 gauge)	
CA 18	5P5632	WIRE----- (10 gauge)	
19	2S5015	TERMINAL----- (motor)	3
19	9S2527	CONNECTOR-----	1
19	3S8183	CONNECTOR-----	1

TO CONTROL CONSOLE

▲ ORDER BY THE METRE
C INDICATES CHANGE

212172

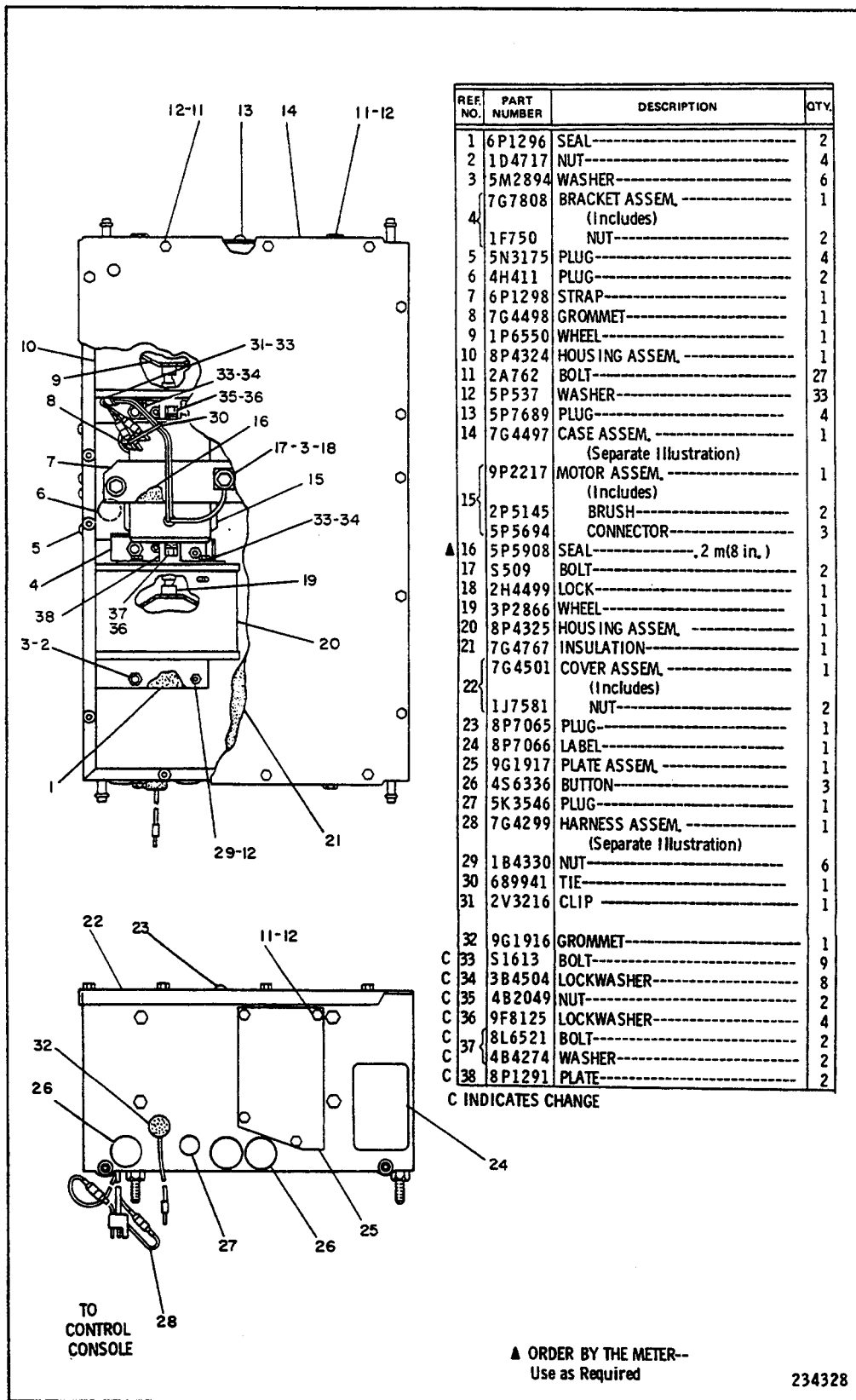
6P5700 PRESSURIZER GROUP—Type 1
 Part of 6P5187 Cab Pressurizer Group, 6P1283 & 6P7481 Air Conditioner Groups &
 6P5699 Basic Heater Group shown on Pages 238, 255, 255A, 255B, 256 & 270
 6P1295 Blower parts are shown on Page 242. AN ATTACHMENT



▲ ORDER BY THE METRE
C INDICATES CHANGE

213427

6P5700 PRESSURIZER GROUP—Type 2
 Part of 6P5187 Cab Pressurizer Group, 6P1283 & 6P7481 Air Conditioner Groups
 & 6P5699 Basic Heater Group shown on Pages 238, 255, 255A, 255B, 256 & 270
 6P1295 Blower. 8P7401 Case & 8P1163 Harness parts are shown on Pages
 242, 243 & 263. AN ATTACHMENT



REF. NO.	PART NUMBER	DESCRIPTION	QTY.
1	6P1296	SEAL-----	2
2	1D4717	NUT-----	4
3	5M2894	WASHER-----	6
	7G7808	BRACKET ASSEM.-----	1
4		(Includes)	
	1F750	NUT-----	2
5	5N3175	PLUG-----	4
6	4H411	PLUG-----	2
7	6P1298	STRAP-----	1
8	7G4498	GROMMET-----	1
9	1P6550	WHEEL-----	1
10	8P4324	HOUSING ASSEM.-----	1
11	2A762	BOLT-----	27
12	5P537	WASHER-----	33
13	5P7689	PLUG-----	4
14	7G4497	CASE ASSEM.-----	1
		(Separate Illustration)	
	9P2217	MOTOR ASSEM.-----	1
		(Includes)	
15			
	2P5145	BRUSH-----	2
	5P5694	CONNECTOR-----	3
▲ 16	5P5908	SEAL-----, 2 m(8 in.)	
17	S509	BOLT-----	2
18	2H4499	LOCK-----	1
19	3P2866	WHEEL-----	1
20	8P4325	HOUSING ASSEM.-----	1
21	7G4767	INSULATION-----	1
	7G4501	COVER ASSEM.-----	1
22		(Includes)	
	1J7581	NUT-----	2
23	8P7065	PLUG-----	1
24	8P7066	LABEL-----	1
25	9G1917	PLATE ASSEM.-----	1
26	4S6336	BUTTON-----	3
27	5K3546	PLUG-----	1
28	7G4299	HARNES ASSEM.-----	1
		(Separate Illustration)	
29	1B4330	NUT-----	6
30	689941	TIE-----	1
31	2V3216	CLIP-----	1
32	9G1916	GROMMET-----	1
C 33	S1613	BOLT-----	9
C 34	3B4504	LOCKWASHER-----	8
C 35	4B2049	NUT-----	2
C 36	9F8125	LOCKWASHER-----	4
C 37	8L6521	BOLT-----	2
C 37	4B4274	WASHER-----	2
C 38	8P1291	PLATE-----	2

C INDICATES CHANGE

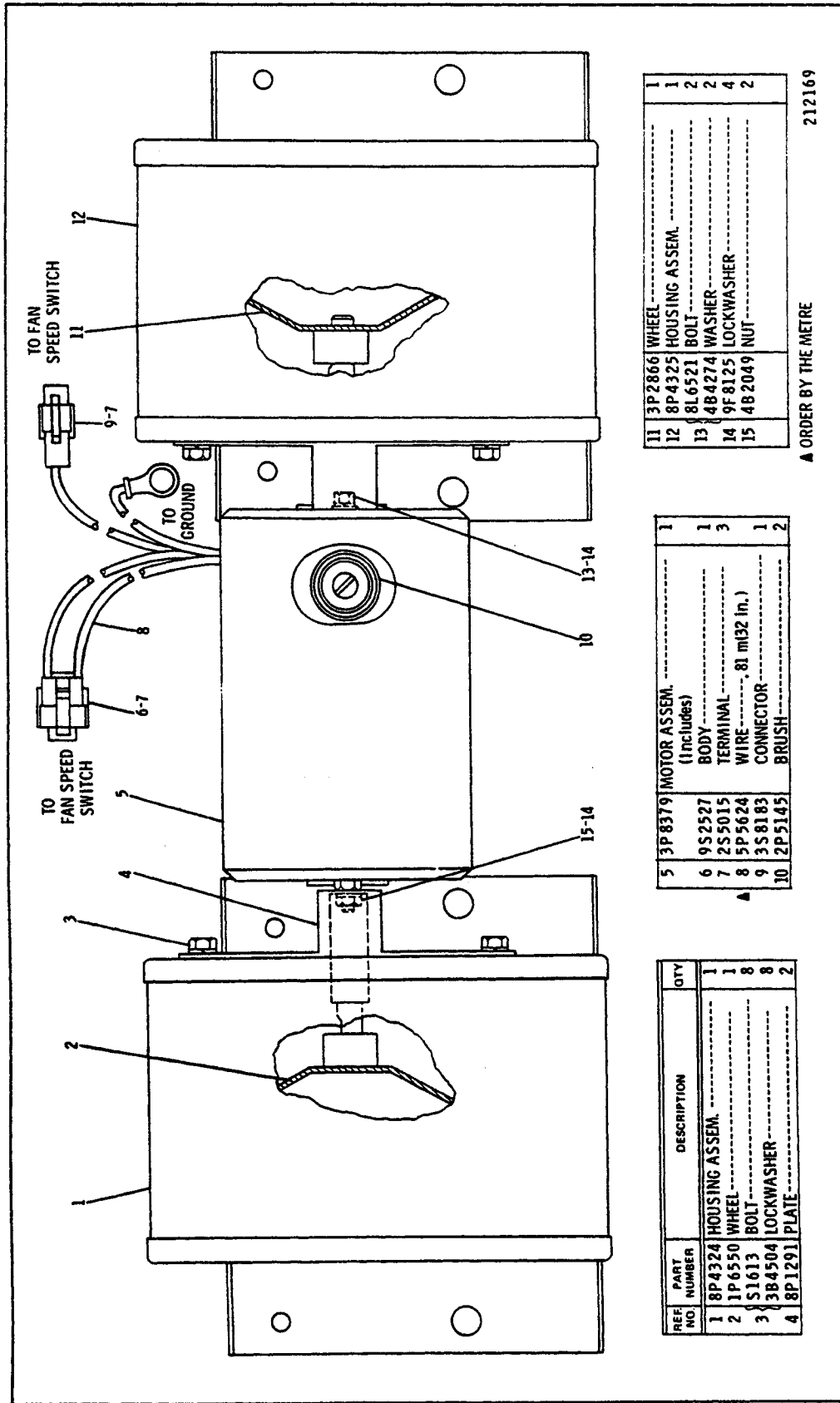
▲ ORDER BY THE METER--
Use as Required

234328

7G3481 PRESSURIZER GROUP

Serial No. 92V7486—Up

Part of 9G7585 Cab Pressurizer Group and 7G3482 Heater Group shown on Pages 239C, 239E and 268B. 7G4497 Case and 7G4299 Harness Assembly are shown on Pages 242A and 263A. AN ATTACHMENT



REF. NO.	PART NUMBER	DESCRIPTION	QTY
1	8P4324	HOUSING ASSEM.	1
2	1P6550	WHEEL	1
3	S1613	BOLT	8
3	3B4504	LOCKWASHER	8
4	8P1291	PLATE	2

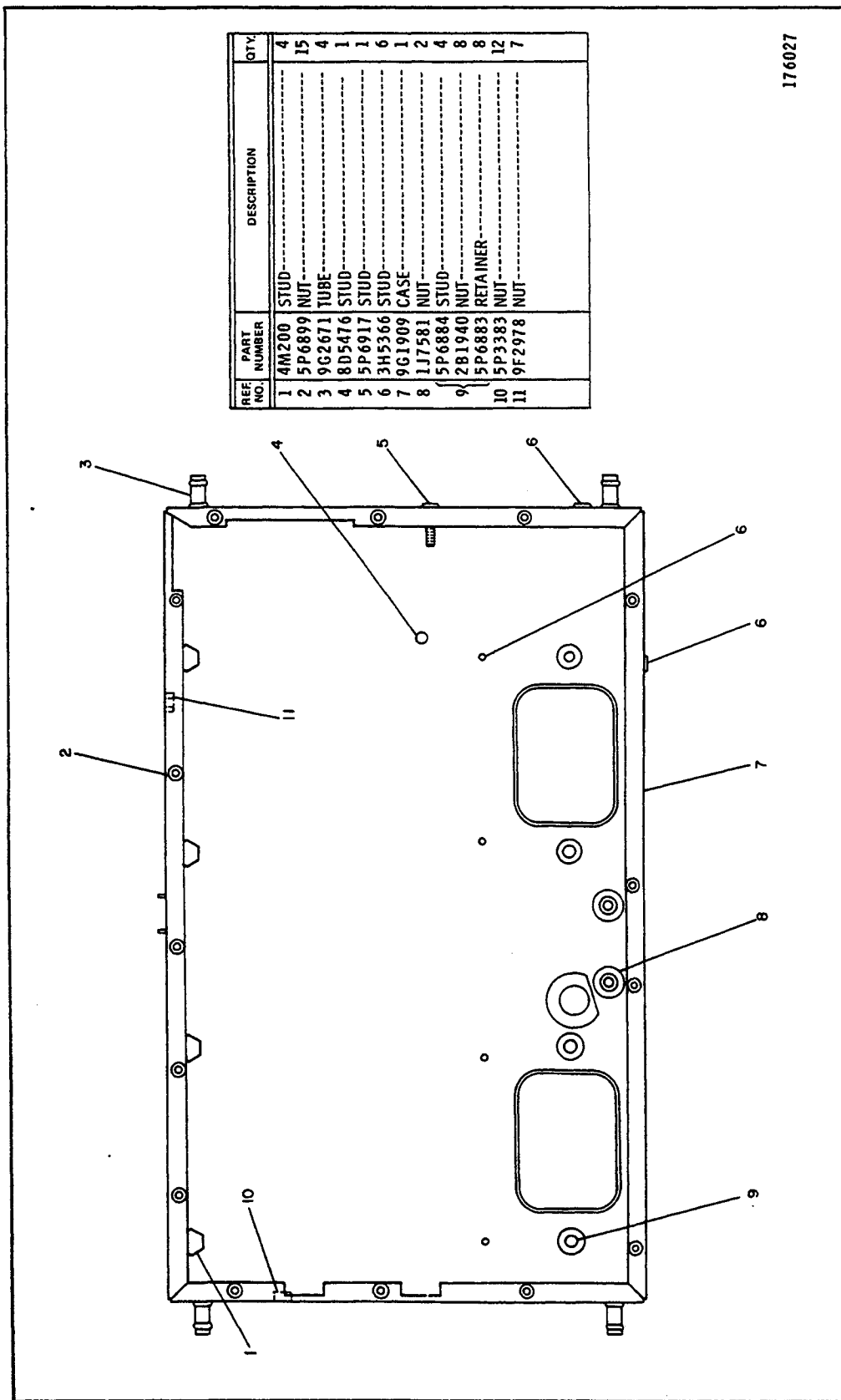
REF. NO.	PART NUMBER	DESCRIPTION	QTY
5	3P8379	MOTOR ASSEM. (Includes)	1
6	9S2527	BODY	1
7	2S5015	TERMINAL	3
8	5P5624	WIRE - 81 m(32 in.)	1
9	3S8183	CONNECTOR	1
10	2P5145	BRUSH	2

REF. NO.	PART NUMBER	DESCRIPTION	QTY
11	3P2866	WHEEL	1
12	8P4325	HOUSING ASSEM.	1
13	8L6521	BOLT	2
14	4B4274	WASHER	2
14	9F8125	LOCKWASHER	4
15	4B2049	NUT	2

▲ ORDER BY THE METRE 212169

6P1295 BLOWER ASSEMBLY—Air Conditioner
 Part of 6P5700 Pressurizer Group, 6P1283 Air Conditioner Group & 6P5699 Basic Heater Group shown on Pages 240, 241, 254 & 269. AN ATTACHMENT

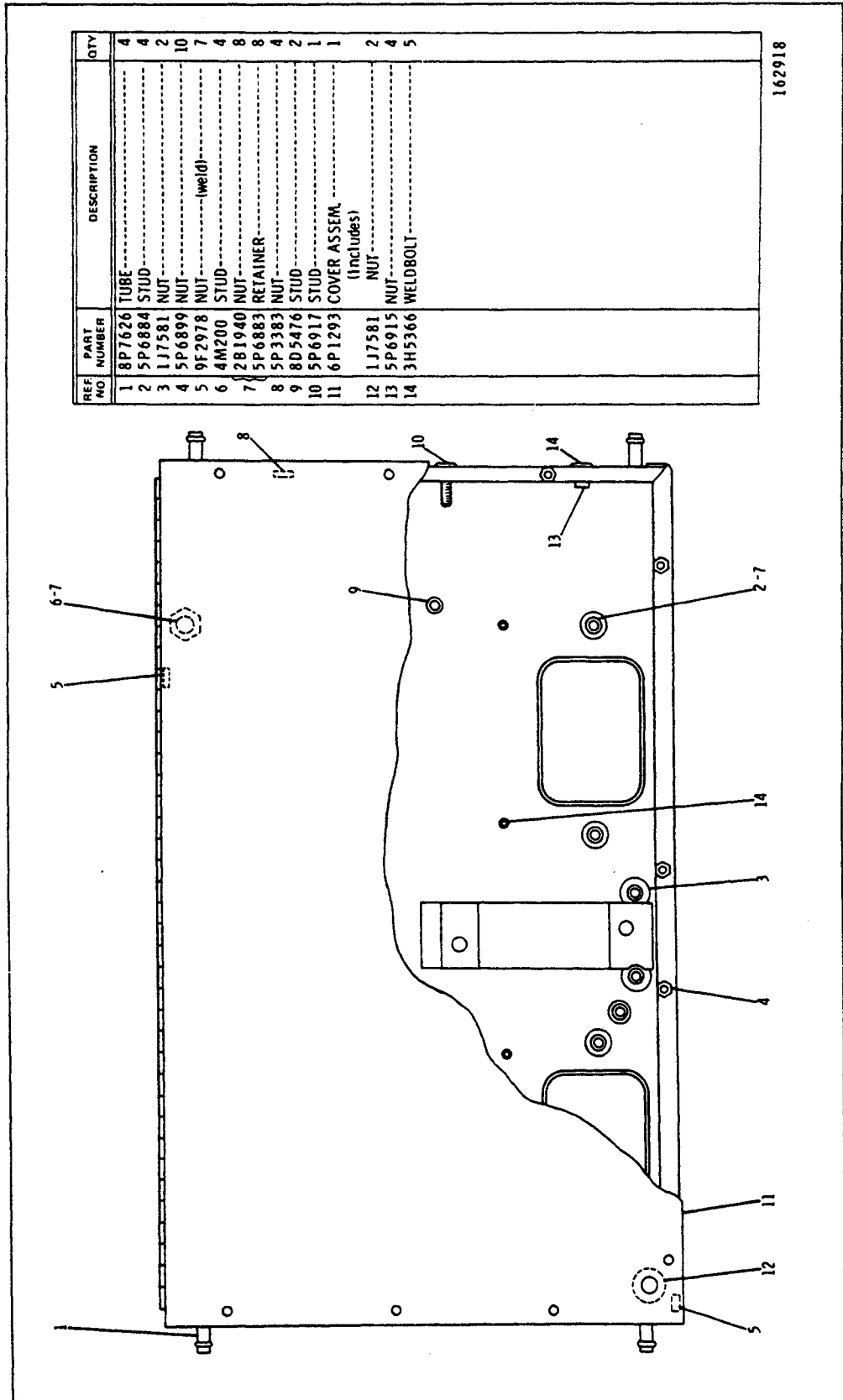
7G4497 CASE ASSEMBLY
 Serial No. 92V7488—Up
 Part of 7G3481 Pressurizer Group shown on Page 241B. AN ATTACHMENT



REF. NO.	PART NUMBER	DESCRIPTION	QTY.
1	4M200	STUD	4
2	5P6899	NUT	15
3	9C2671	TUBE	4
4	8D5476	STUD	1
5	5P6917	STUD	1
6	3H5366	STUD	6
7	9G1909	CASE	1
8	1J7581	NUT	2
9	5P6884	STUD	4
	2B1940	NUT	4
	5P6883	RETAINER	8
10	5P3383	NUT	12
11	9F2978	NUT	7

176027

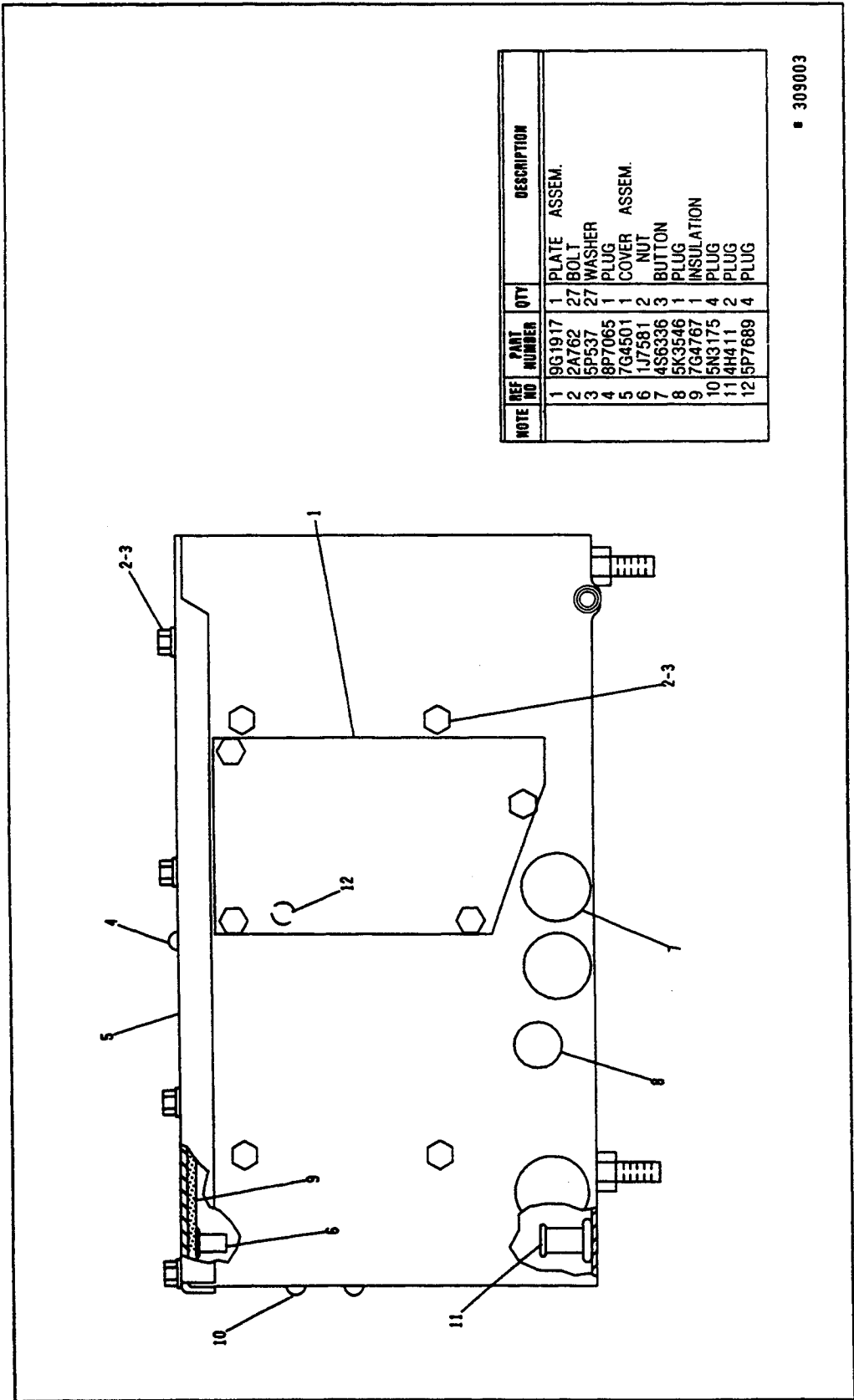
8P7401 CASE ASSEMBLY
 Part of 6P5700 Pressurizer Group shown on Page 241
 For Field Replacement order 3T8185 shown on Page 243B
 AN ATTACHMENT



REF NO	PART NUMBER	DESCRIPTION	QTY
1	8P7626	TUBE	4
2	5P6884	STUD	4
3	1J7581	NUT	2
4	5P6899	NUT	10
5	9F2978	NUT	7
6	4M200	STUD	4
7	281940	NUT	8
8	5P6883	RETAINER	8
9	8D5476	STUD	4
10	5P6917	STUD	2
11	6P1293	COVER ASSEM. (includes)	1
12	1J7581	NUT	2
13	5P6915	NUT	4
14	3H5366	WELDBOLT	5

162918

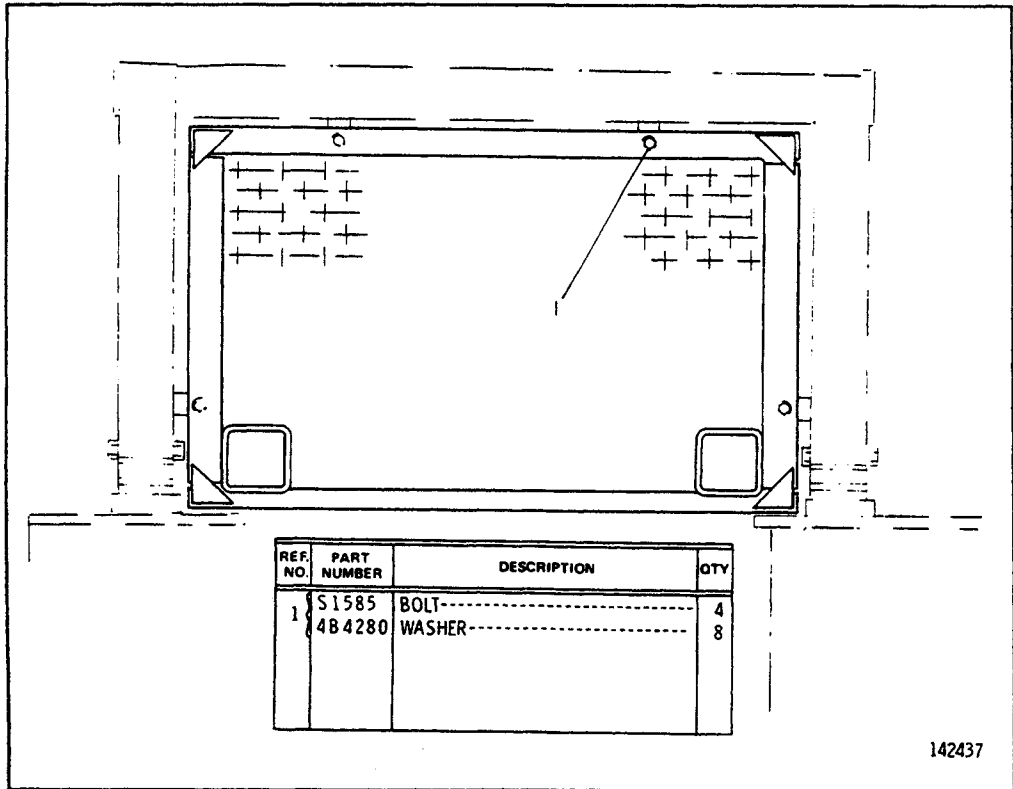
3T8185 CASE GROUP—Field Installation
 Field Replacement for 8P7401 shown on Page 243



NOTE	REF NO	PART NUMBER	QTY	DESCRIPTION
1	9G1917	1	1	PLATE ASSEM.
2	2A762	27	27	BOLT
3	5F537	27	27	WASHER
4	8P7065	1	1	PLUG
5	7G4501	1	1	COVER ASSEM.
6	1J7581	2	2	NUT
7	4S6336	3	3	BUTTON
8	5K3546	1	1	PLUG
9	7G4767	1	1	INSULATION
10	5N3175	4	4	PLUG
11	4H411	2	2	PLUG
12	5P7689	4	4	PLUG

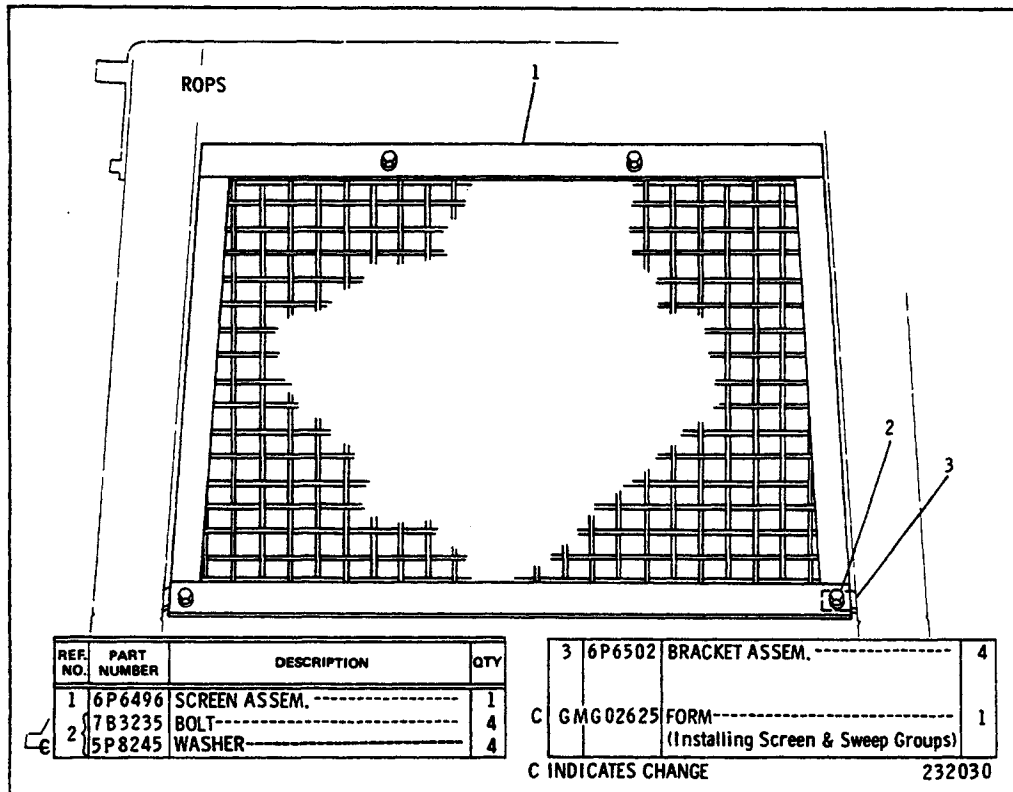
■ 309003

CATERPILLAR D7G TRACTOR



142437

3P3820 PROTECTIVE SCREEN GROUP
AN ATTACHMENT

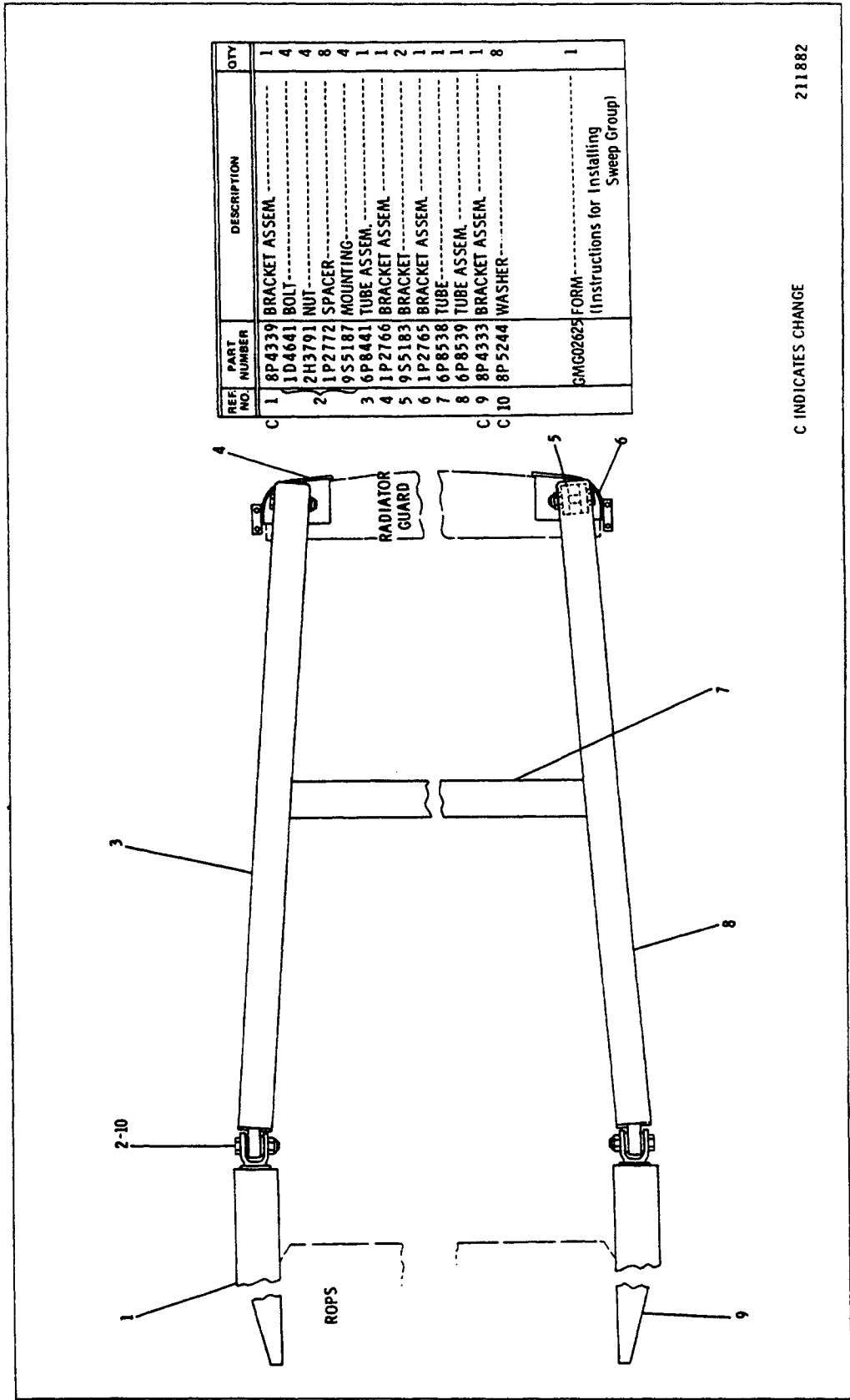


C INDICATES CHANGE

232030

6P6920 PROTECTIVE SCREEN GROUP
AN ATTACHMENT

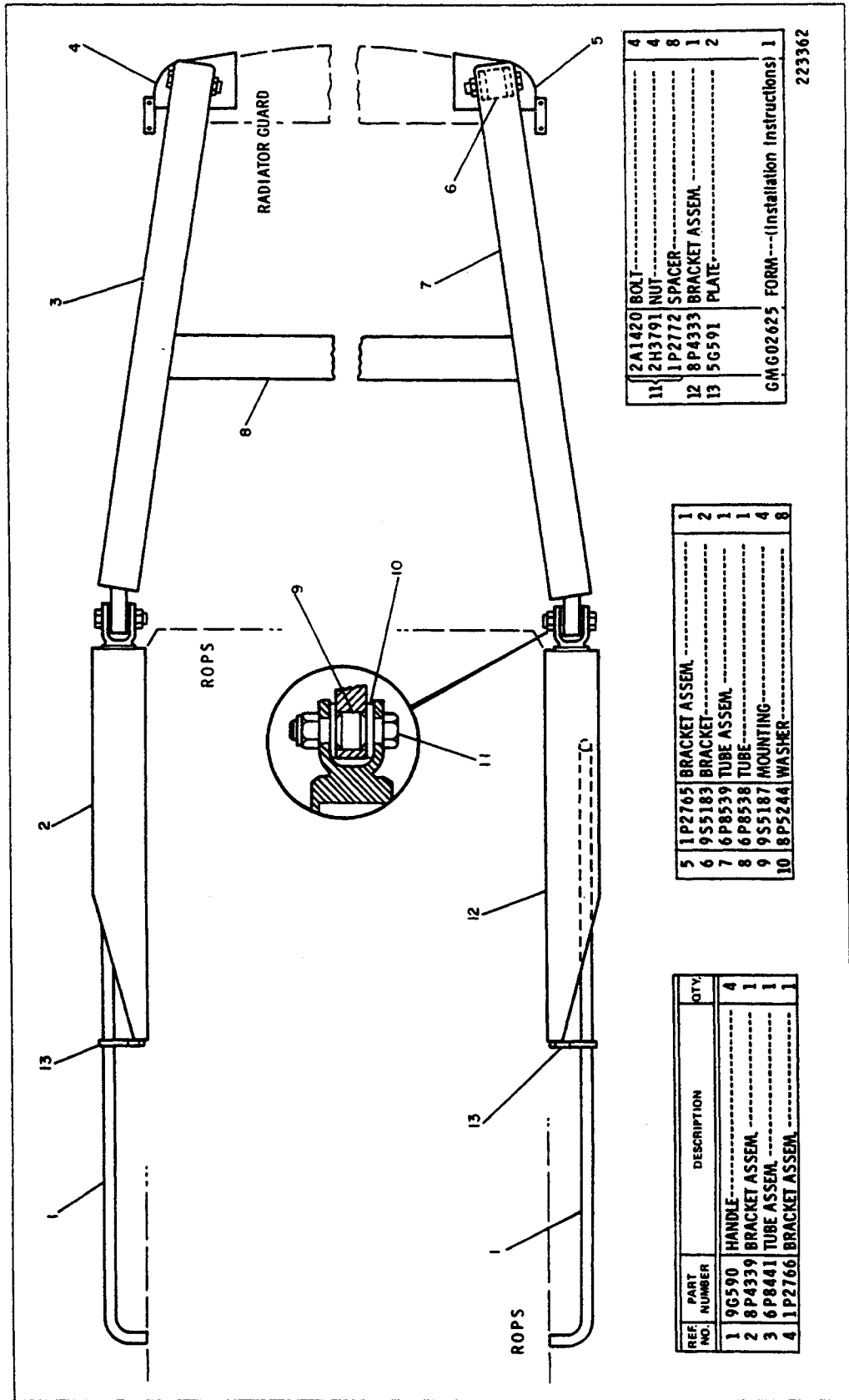
6P6919 LOGGING SWEEP GROUP—Top View—Replaced by 9G556 shown on Page 245B
AN ATTACHMENT



C INDICATES CHANGE

211882

9G556 SWEEP GROUP
FOR USE WITH ENCLOSED ROPS
AN ATTACHMENT

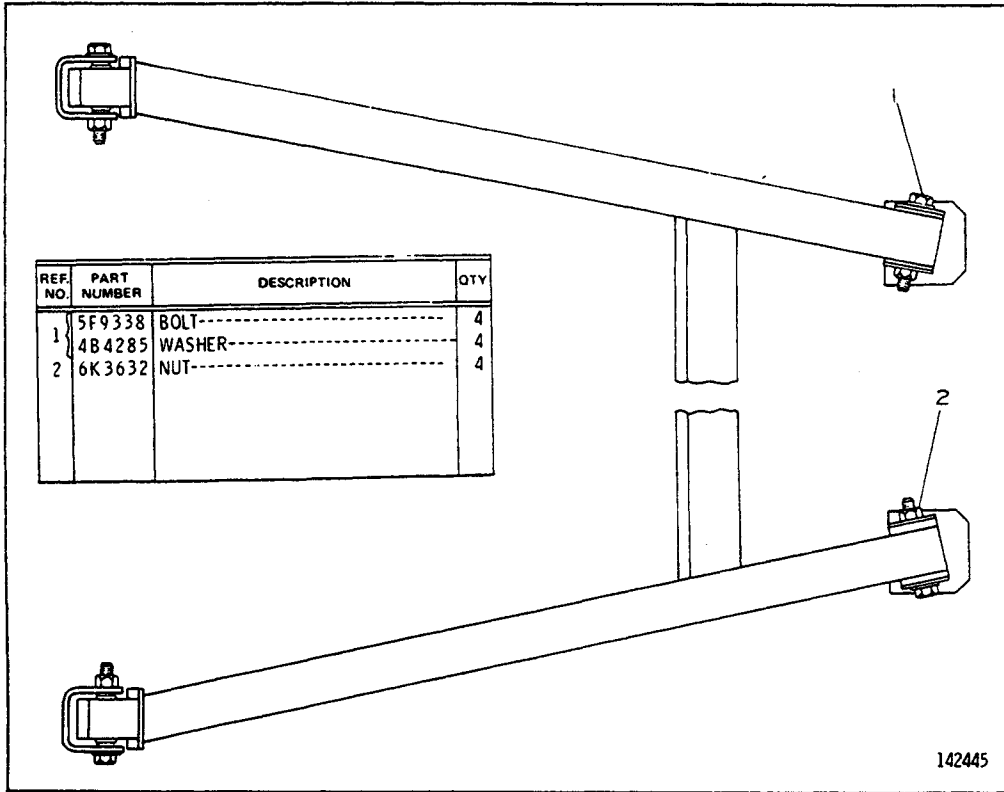


2A1420	BOLT	4
2H3791	NUT	4
1P2772	SPACER	8
12 8P4333	BRACKET ASSEM	1
13 5G591	PLATE	2
GMG02625 FORM---(Installation Instructions) 1		

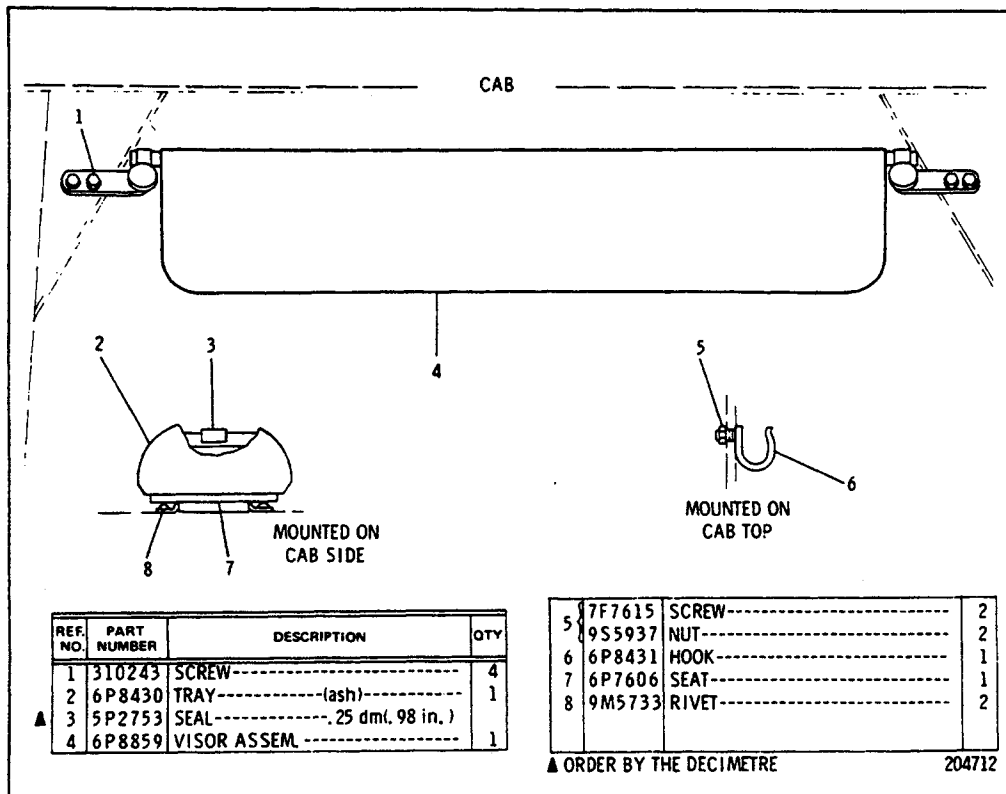
223362

5 1P2765	BRACKET ASSEM	1
6 9S5183	BRACKET	2
7 6P8539	TUBE ASSEM	1
8 6P8538	TUBE	1
9 9S5187	MOUNTING	4
10 8P5244	WASHER	8

REF NO.	PART NUMBER	DESCRIPTION	QTY
1	9G590	HANDLE	4
2	8P4339	BRACKET ASSEM	1
3	6P8441	TUBE ASSEM	1
4	1P2766	BRACKET ASSEM	1



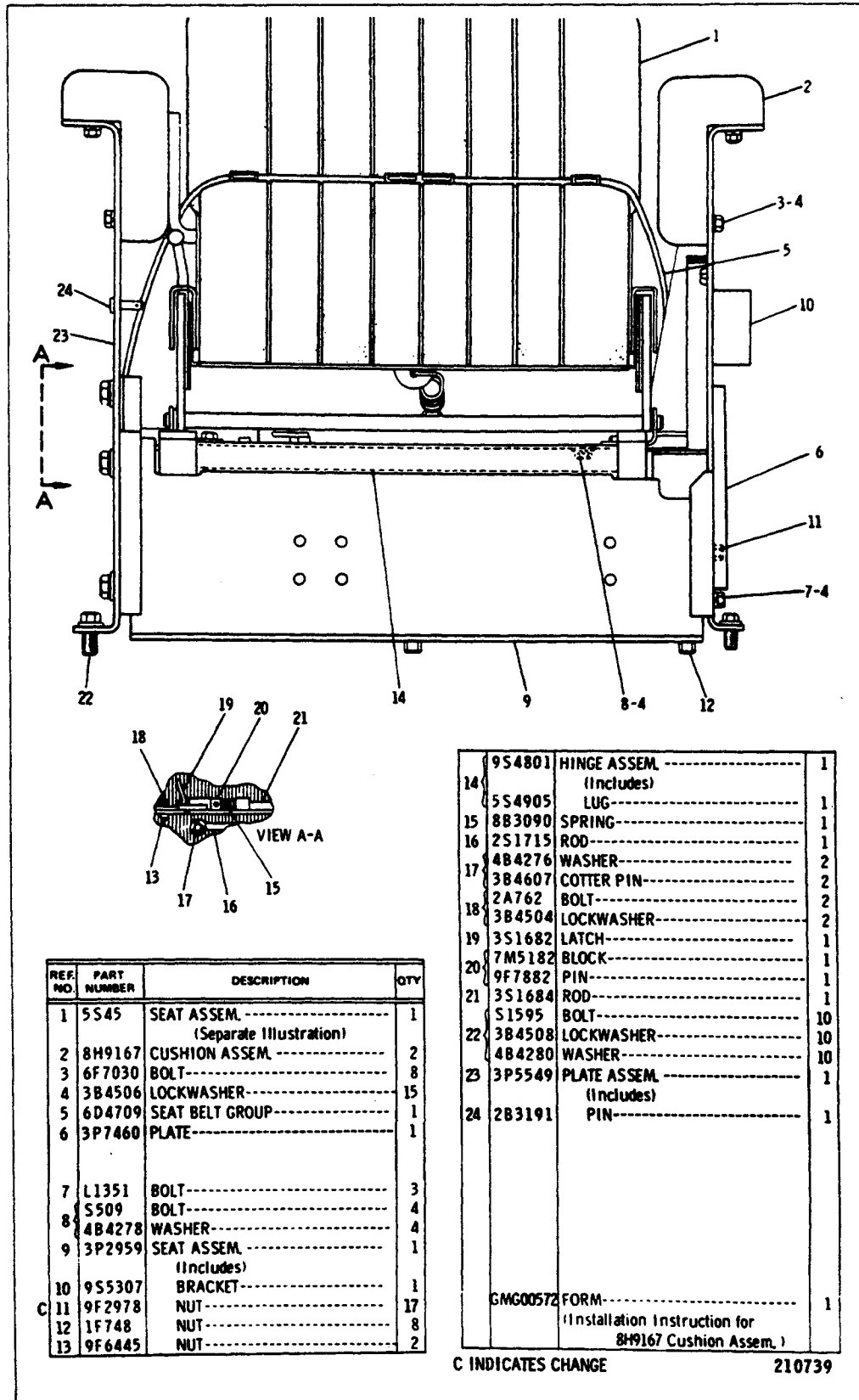
3P3779 SWEEP GROUP
AN ATTACHMENT



6P6498 CAB ACCESSORY GROUP
FOR USE WITH MODULAR CAB
AN ATTACHMENT

▲ ORDER BY THE DECIMETRE

204712

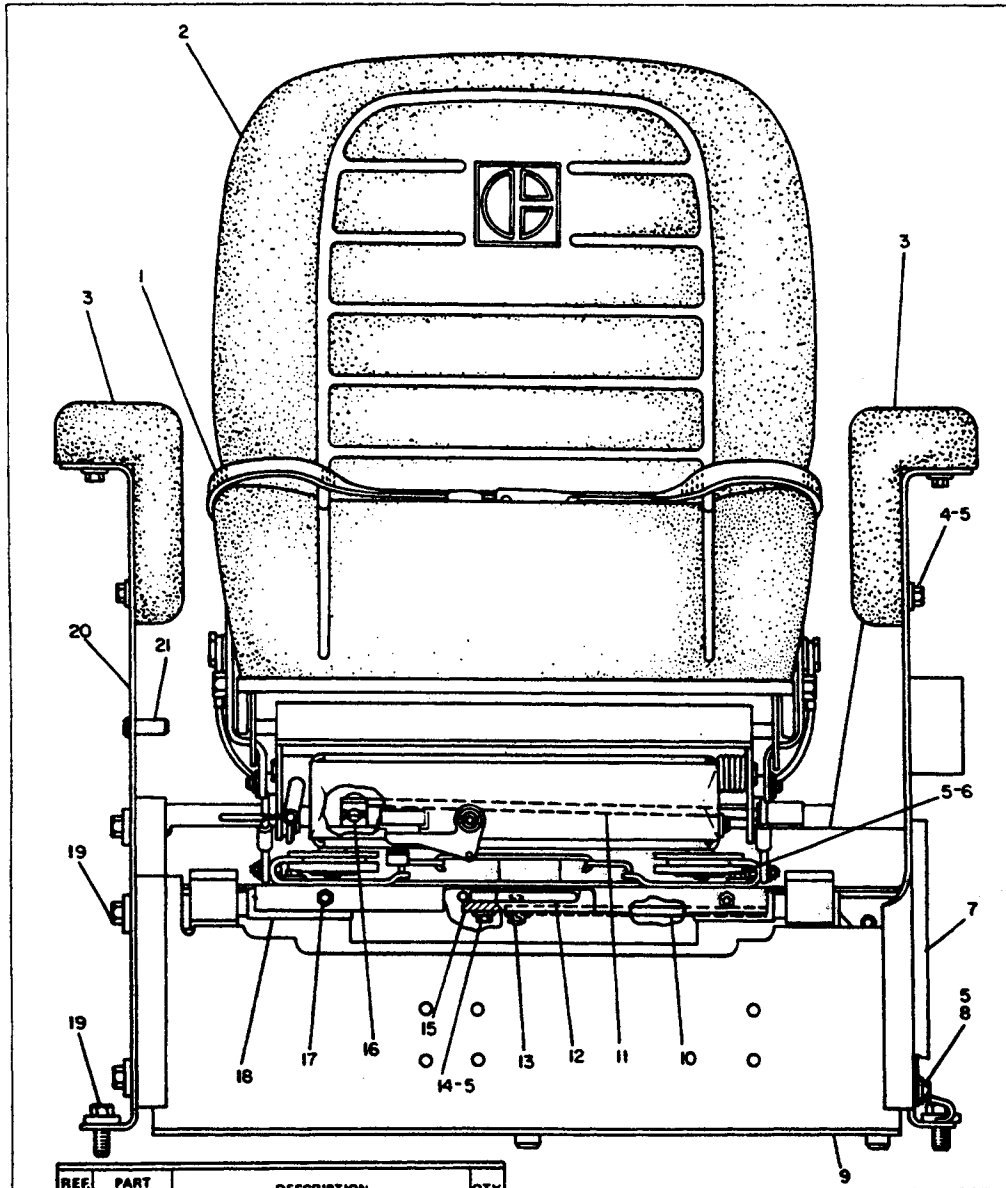


REF. NO.	PART NUMBER	DESCRIPTION	QTY
1	5S45	SEAT ASSEM. ----- (Separate Illustration)	1
2	8H9167	CUSHION ASSEM. -----	2
3	6F7030	BOLT-----	8
4	3B4506	LOCKWASHER-----	15
5	6D4709	SEAT BELT GROUP-----	1
6	3P7460	PLATE-----	1
7	L1351	BOLT-----	3
8	S509	BOLT-----	4
8	4B4278	WASHER-----	4
9	3P2959	SEAT ASSEM. ----- (Includes)	1
10	9S5307	BRACKET-----	1
11	9F2978	NUT-----	17
12	1F748	NUT-----	8
13	9F6445	NUT-----	2

9S4801	HINGE ASSEM. -----	1	
14	(Includes)		
5S4905	LUG-----	1	
15	8B3090	SPRING-----	1
16	2S1715	ROD-----	1
16	4B4276	WASHER-----	2
17	3B4607	COTTER PIN-----	2
17	2A762	BOLT-----	2
18	3B4504	LOCKWASHER-----	2
19	3S1682	LATCH-----	1
20	7M5182	BLOCK-----	1
20	9F7882	PIN-----	1
21	3S1684	ROD-----	1
21	S1595	BOLT-----	10
22	3B4508	LOCKWASHER-----	10
22	4B4280	WASHER-----	10
23	3P5549	PLATE ASSEM. ----- (Includes)	1
24	2B3191	PIN-----	1
	GMG00572	FORM-----	1
		(Installation Instruction for 8H9167 Cushion Assem.)	

C INDICATES CHANGE 210739

3P7511 ADJUSTABLE SEAT GROUP
Serial No. 92V2127 to 92V7467 inclusive
5S45 Seat parts are shown on Page 248



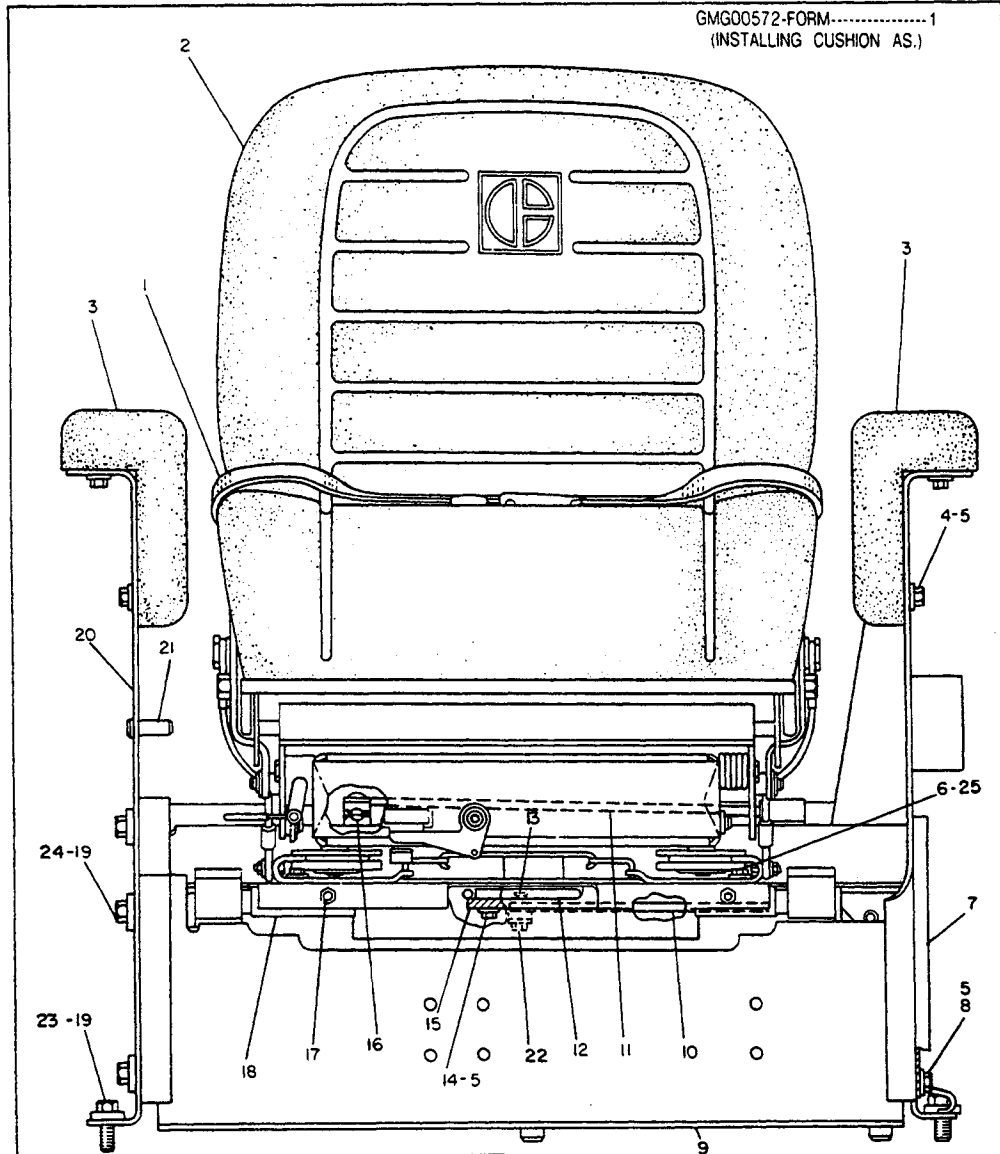
REF. NO.	PART NUMBER	DESCRIPTION	QTY.
	7G2998	SEAT BELT GROUP----- (Includes)	1
1	8D6899	SEAT BELT GROUP-----	1
	8S933	BOLT-----	2
	8S934	NUT-----	2
2	7P5719	SEAT GROUP----- (Separate Illustration)	1
3	8H9167	CUSHION ASSEM.-----	2
4	6F7030	BOLT-----	8
5	5P1075	WASHER-----	17
6	1A2029	BOLT-----	4
7	3P7460	PLATE-----	1
8	L1351	BOLT-----	3
9	7G2558	SEAT ASSEM.-----	1
10	7G4631	PLATE-----	2
11	7G2559	ROD-----	1
12	7G2545	ROD ASSEM.-----	1

	1A2457	PIN-----	1
13	3B4607	COTTER PIN-----	1
	9M1974	WASHER-----	1
14	5509	BOLT-----	2
15	7G4327	PLATE-----	1
16	6B8193	PIN-----	1
	3B4609	COTTER PIN-----	1
	2R504	NUT-----	2
17	7G2548	LATCH ASSEM.-----	2
	7D9212	SPRING-----	2
18	7G2557	HINGE ASSEM.-----	1
19	5I595	BOLT-----	10
	5P1076	WASHER-----	10
20	3P5549	PLATE ASSEM.----- (Includes)	1
21	2B3191	PIN-----	3
	GMG00572	FORM (Installing Cushion Assem.)	1

172538

7G2995 ADJUSTABLE SEAT GROUP
 Serial No. 92V7468 to 92V8874 inclusive
 7P5719 Seat parts are shown on Page 247B

GMG00572-FORM-----1
(INSTALLING CUSHION AS.)



NOTE	REF NO	PART NUMBER	QTY	DESCRIPTION
	1	7G2998	1	SEAT BELT GROUP
		8D6899	1	SEAT BELT GROUP
		8S0933	2	BOLT
		8S0934	2	NUT
C		7V2253	2	SLIDE
Y	2	7P5719	1	SEAT GROUP
	3	8H9167	2	CUSHION AS.
	4	6F7030	8	BOLT
C	5	5P1075	13	WASHER
	6	1A2029	4	BOLT
	7	3P7460	1	PLATE
	8	0L1351	3	BOLT
	9	7G2558	1	SEAT AS.
	10	7G4631	2	PLATE
	11	7G2559	1	ROD
C	12	9G6041	1	ROD AS.
	13	1A2457	1	PIN

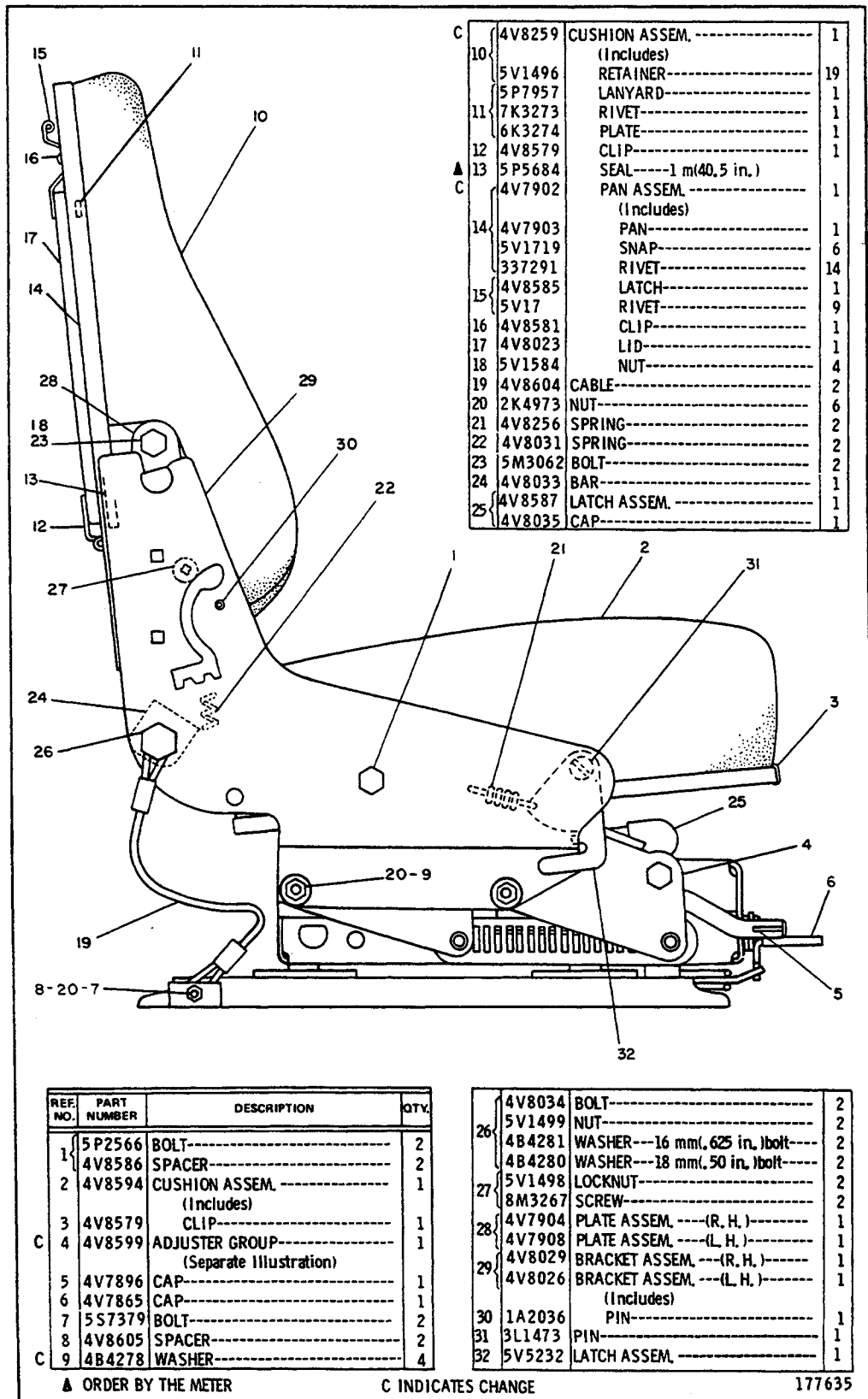
	14	0S0509	2	BOLT
	15	7G4327	1	PLATE
	16	6B8193	1	PIN
		3B4609	1	COTTER PIN
	17	2R0504	2	NUT
		7G2548	2	LATCH AS.
		7D9212	2	SPRING
	18	7G2557	1	HINGE AS.
	19	0S1595	10	BOLT
	20	3P5549	1	PLATE AS.
	21	2B3191	3	PIN
C	22	1C0569	1	BOLT
		9M1974	1	WASHER
C		9G6039	1	PLATE
C	23	5P8245	6	WASHER
C	24	5P1076	4	WASHER
C	25	5P1075	4	WASHER 22MM(.88IN)O.D. -OR- 18MM(.72IN)O.D.
C		5M2894	4	WASHER 18MM(.72IN)O.D.

C INDICATES CHANGE

Y SEPARATE ILLUSTRATION

313424

7G2995 ADJUSTABLE SEAT GROUP
Serial No. 92V8875—Up
7P5719 Seat parts are shown on Page 247B



REF. NO.	PART NUMBER	DESCRIPTION	QTY.
1	5P2566	BOLT-----	2
	4V8586	SPACER-----	2
2	4V8594	CUSHION ASSEM. ----- (Includes)	1
3	4V8579	CLIP-----	1
C 4	4V8599	ADJUSTER GROUP----- (Separate Illustration)	1
5	4V7896	CAP-----	1
6	4V7865	CAP-----	1
7	5S7379	BOLT-----	2
8	4V8605	SPACER-----	2
C 9	4B4278	WASHER-----	4

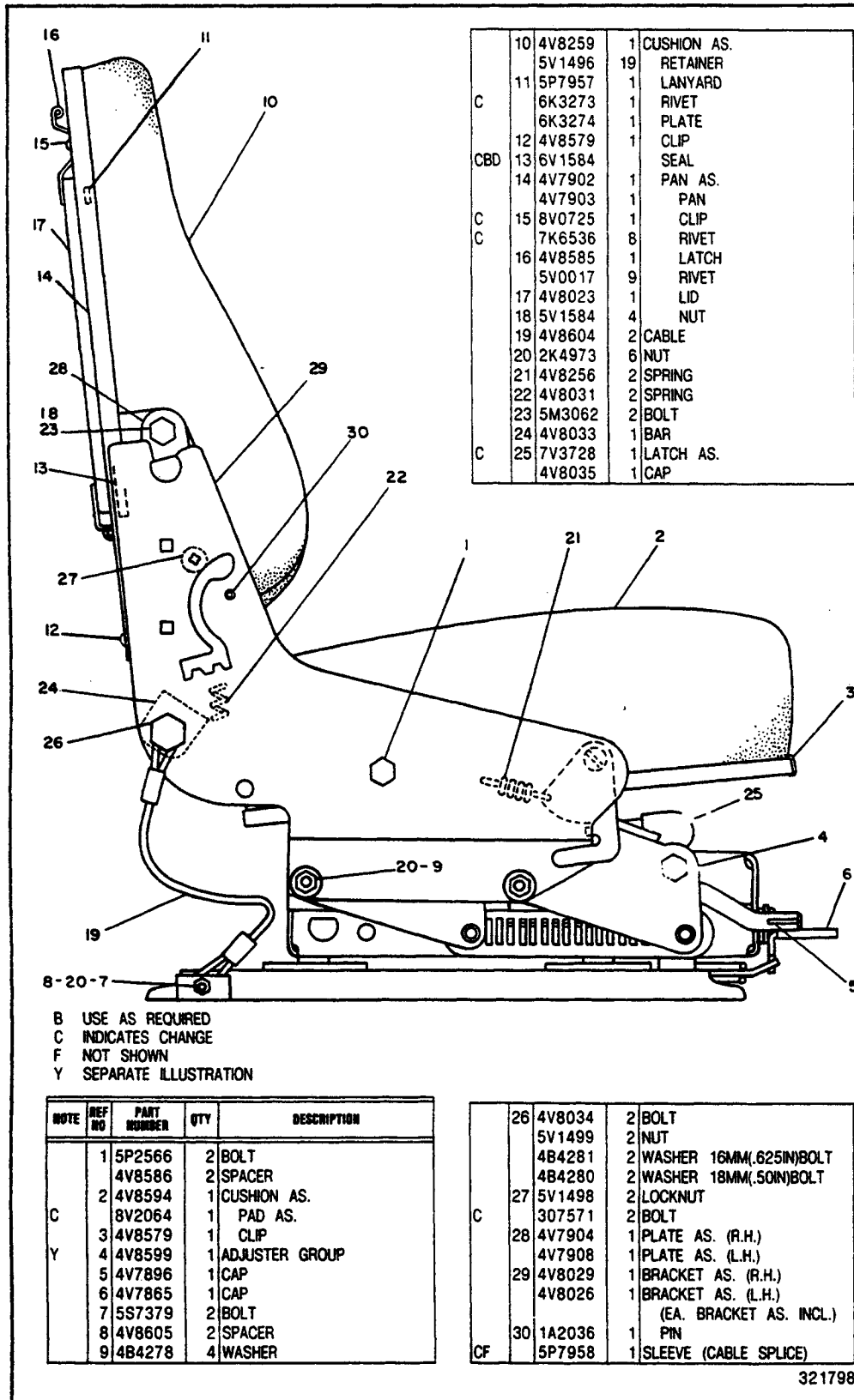
	4V8034	BOLT-----	2
	5V1499	NUT-----	2
26	4B4281	WASHER---16 mm(.625 in.)bolt---	2
	4B4280	WASHER---18 mm(.50 in.)bolt---	2
27	5V1498	LOCKNUT-----	2
	8M3267	SCREW-----	2
	4V7904	PLATE ASSEM. --- (R. H.) -----	1
28	4V7908	PLATE ASSEM. --- (L. H.) -----	1
	4V8029	BRACKET ASSEM. --- (R. H.) -----	1
29	4V8026	BRACKET ASSEM. --- (L. H.) ----- (Includes)	1
30	1A2036	PIN-----	1
31	3L1473	PIN-----	1
32	5V5232	LATCH ASSEM. -----	1

▲ ORDER BY THE METER

C INDICATES CHANGE

177635

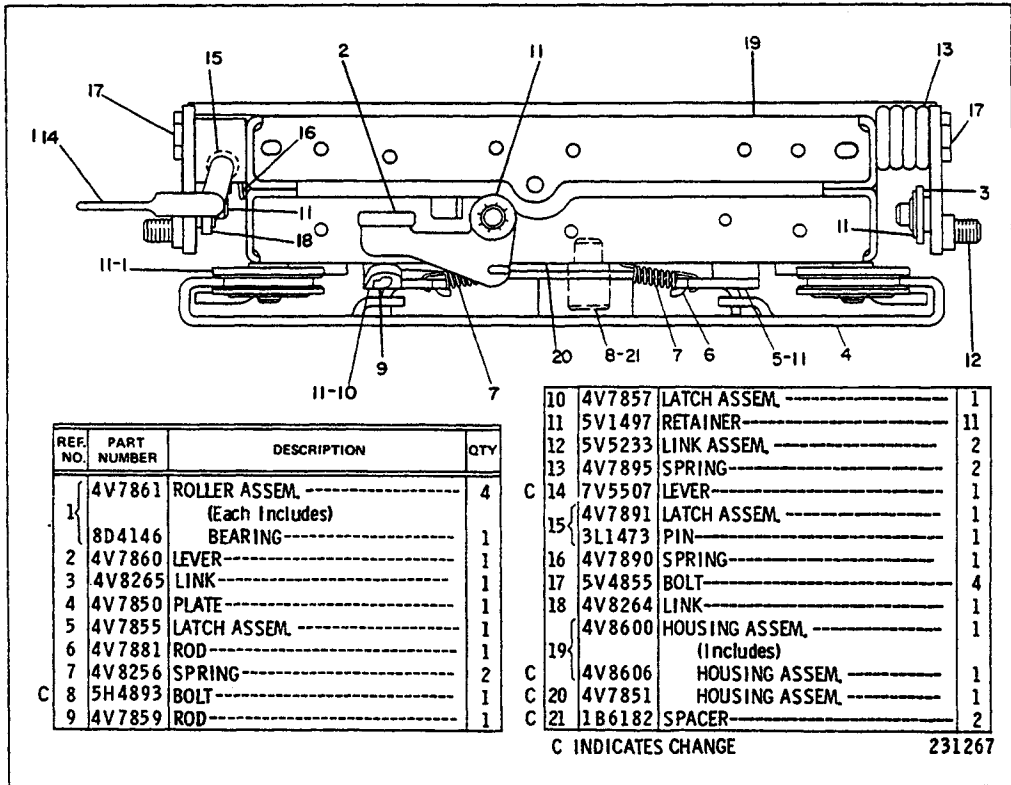
7P5719 SEAT GROUP
 Serial No. 92V7468 to 92V9533 Inclusive
 Part of 7G2995 Seat Group shown on Pages 247A & 247A-1. 4V8599 Adjuster parts
 are shown on Page 247D



321798

7P5719 SEAT GROUP

Serial No. 92V9534—Up. Part of 7G2995 Seat Group shown on Page 247A
 4V8599 Seat Adjuster parts are shown on Page 247D



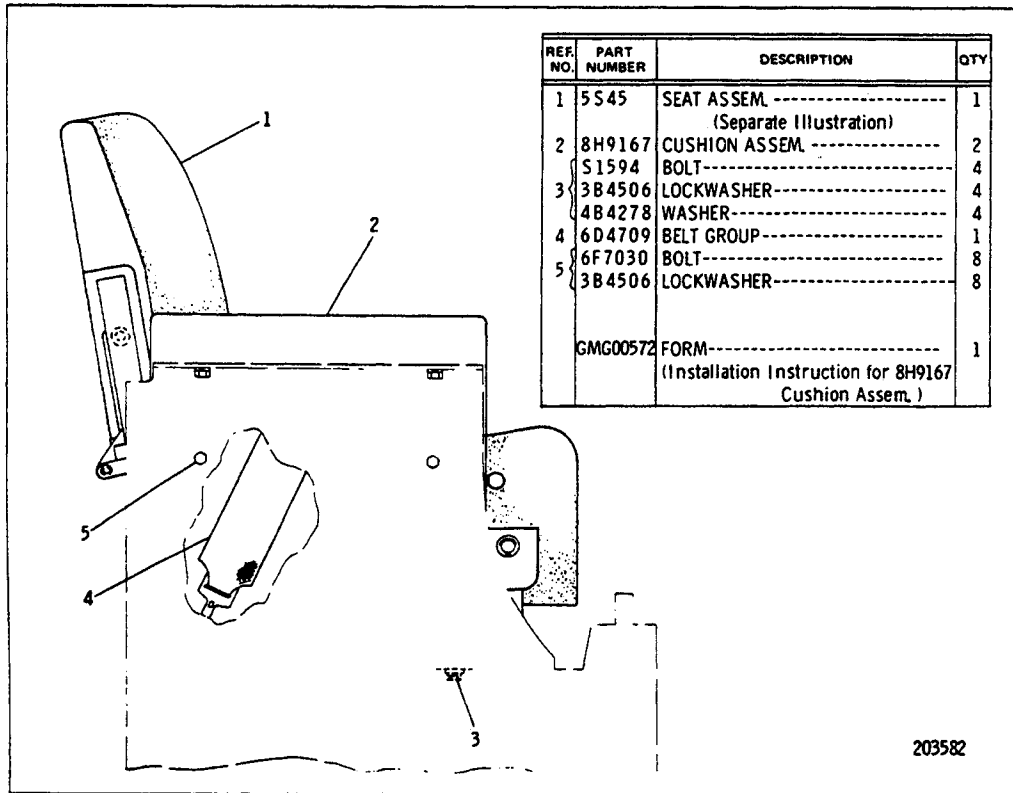
REF. NO.	PART NUMBER	DESCRIPTION	QTY
1	4V7861	ROLLER ASSEM. -----	4
	(Each Includes)		
	8D4146	BEARING-----	1
2	4V7860	LEVER-----	1
3	4V8265	LINK-----	1
4	4V7850	PLATE-----	1
5	4V7855	LATCH ASSEM. -----	1
6	4V7881	ROD-----	1
7	4V8256	SPRING-----	2
C 8	5H4893	BOLT-----	1
9	4V7859	ROD-----	1

10	4V7857	LATCH ASSEM. -----	1
11	5V1497	RETAINER-----	11
12	5V5233	LINK ASSEM. -----	2
13	4V7895	SPRING-----	2
C 14	7V5507	LEVER-----	1
15	4V7891	LATCH ASSEM. -----	1
	3L1473	PIN-----	1
16	4V7890	SPRING-----	1
17	5V4855	BOLT-----	4
18	4V8264	LINK-----	1
19	4V8600	HOUSING ASSEM. -----	1
	(Includes)		
C 19	4V8606	HOUSING ASSEM. -----	1
C 20	4V7851	HOUSING ASSEM. -----	1
C 21	1B6182	SPACER-----	2

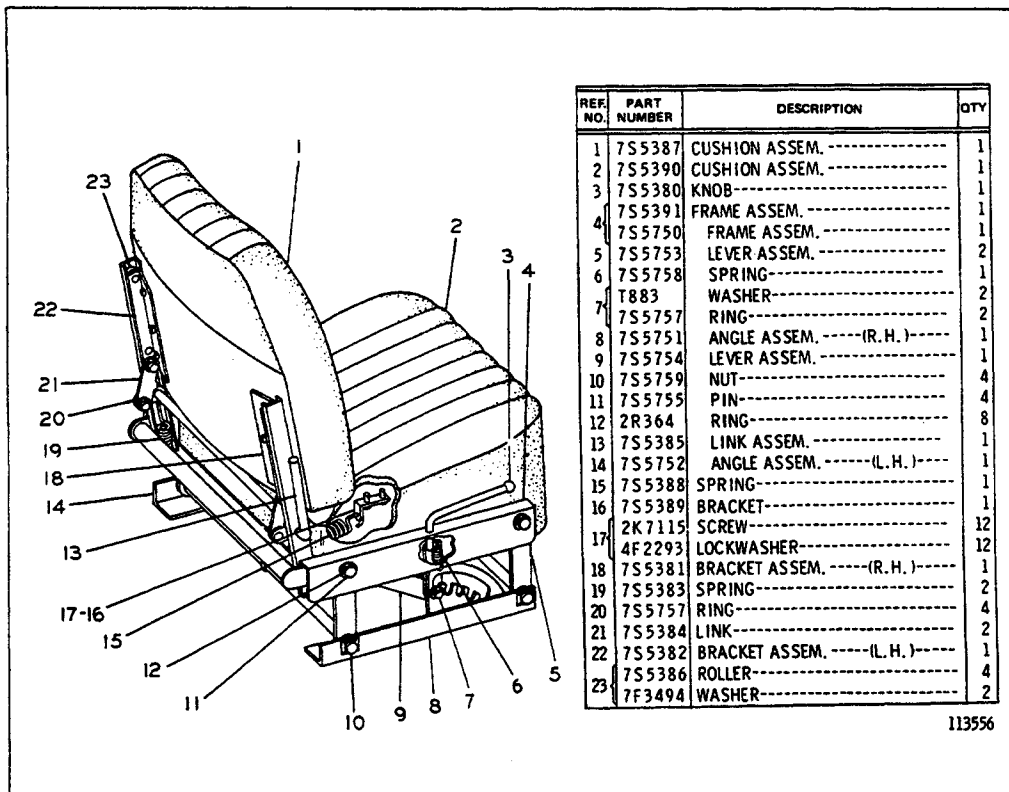
C INDICATES CHANGE

231267

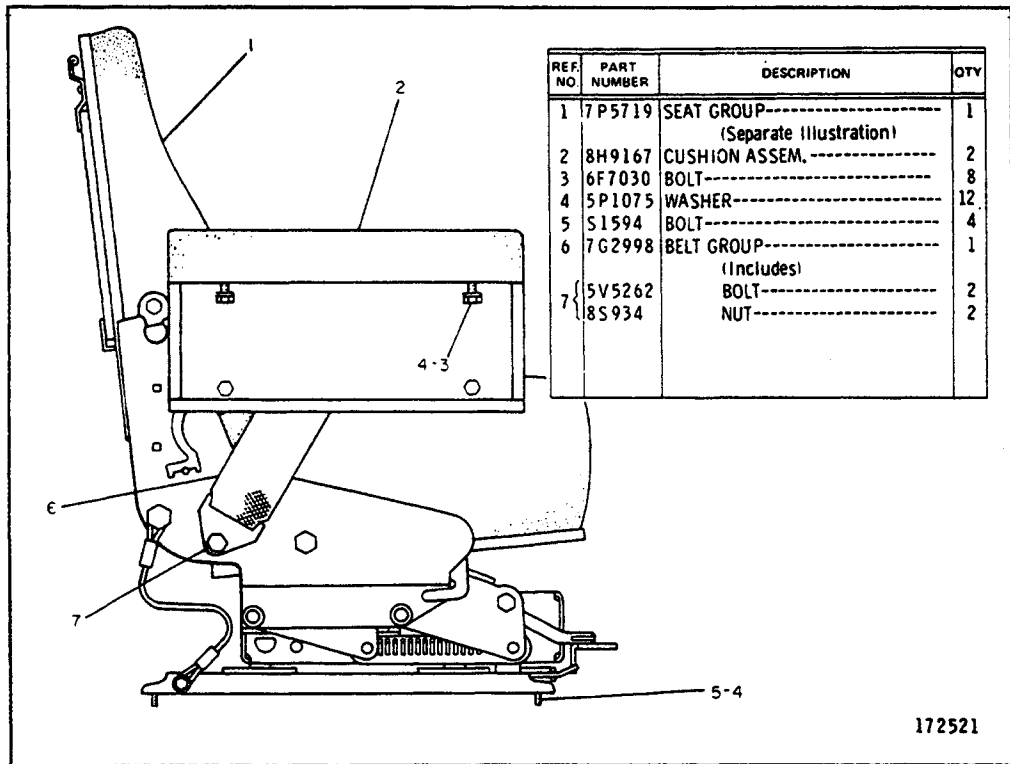
4V8599 SEAT ADJUSTER GROUP
 Serial No. 92V7468—Up
 Part of 7P5719 Seat Group shown on Page 247B



6P5188 ADJUSTABLE SEAT GROUP
 Serial No. 92V2127 to 92V7467 inclusive
 Part of 6P5384 & 8P5519 Roll-Over Protective System listed on
 Pages 223 & 224. AN ATTACHMENT

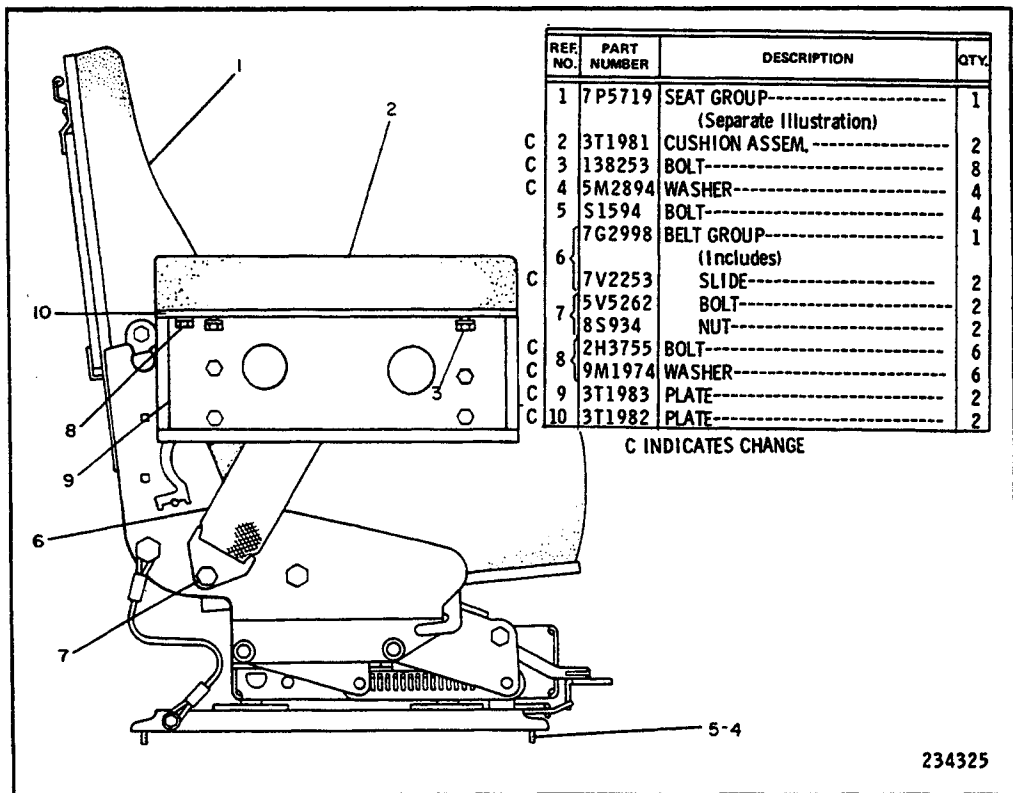


5S45 SEAT ASSEMBLY
 Part of 5P7511 & 6P5188 Adjustable Seat Groups shown on Pages 247 and 248



172521

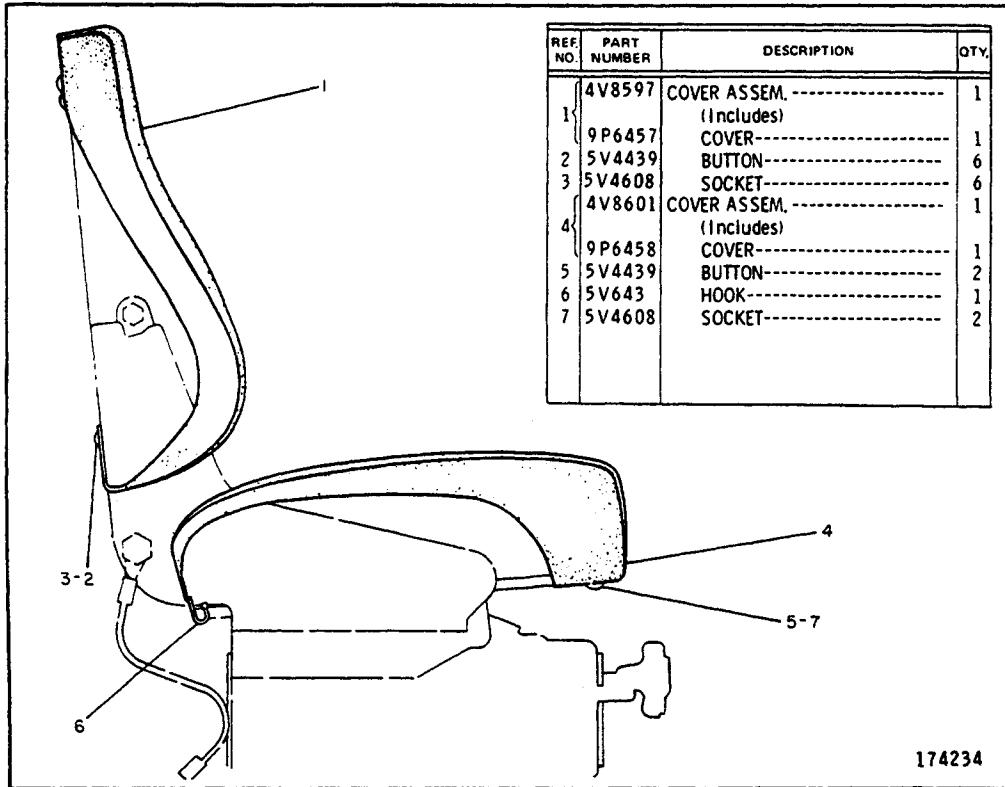
7G4038 SEAT GROUP—Type 1
 Serial No. 92V7468—Up
 Part of 7G4040 & 9G8941 Roll-Over Protective System listed on Pages
 225A & 225B-1. AN ATTACHMENT



234325

7G4038 SEAT GROUP—Type 2
 Serial No. 92V7468—Up
 Part of 7G4040 & 9G8941 Roll-Over Protective System listed on
 Pages 225A & 225B-1. AN ATTACHMENT

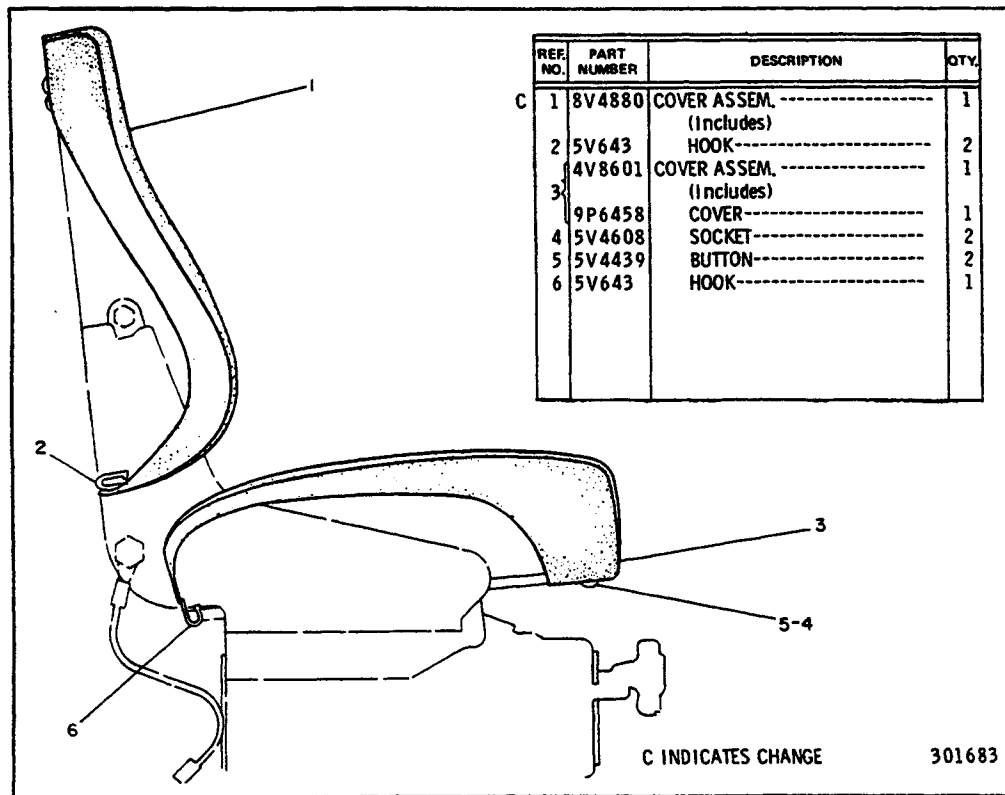
CATERPILLAR D7G TRACTOR



REF. NO.	PART NUMBER	DESCRIPTION	QTY.
1	4V8597	COVER ASSEM. -----	1
		(Includes)	
	9P6457	COVER-----	1
2	5V4439	BUTTON-----	6
3	5V4608	SOCKET-----	6
4	4V8601	COVER ASSEM. -----	1
		(Includes)	
	9P6458	COVER-----	1
5	5V4439	BUTTON-----	2
6	5V643	HOOK-----	1
7	5V4608	SOCKET-----	2

174234

4V9830 SEAT COVER GROUP—Type 1
Serial No. 92V7468—Up
AN ATTACHMENT



REF. NO.	PART NUMBER	DESCRIPTION	QTY.
C 1	8V4880	COVER ASSEM. -----	1
		(Includes)	
2	5V643	HOOK-----	2
3	4V8601	COVER ASSEM. -----	1
		(Includes)	
	9P6458	COVER-----	1
4	5V4608	SOCKET-----	2
5	5V4439	BUTTON-----	2
6	5V643	HOOK-----	1

C INDICATES CHANGE

301683

4V9830 SEAT COVER GROUP—Type 2
Serial No. 92V7468—Up
AN ATTACHMENT

REF. NO.	PART NUMBER	DESCRIPTION	QTY
1	2P6695	CUSHION-----	1
2	2P6696	CUSHION-----	1
3	2P6694	SHOCK ABSORBER-----	1
C	7S4294	SPRING-----	2
4	2P6689	SPRING-----	2
5	2P6693	SPRING-----	1
6	2P6691	SPRING-----	1
7	2P6690	SPRING-----	2

C INDICATES CHANGE

205913

2P889 BASIC SEAT GROUP—Replaced by 8P8777
Serial No. 92V2127 to 92V7467 inclusive. AN ATTACHMENT

REF. NO.	PART NUMBER	DESCRIPTION	QTY
1	2P6695	CUSHION-----	1
2	2P6696	CUSHION-----	1
3	2P6694	SHOCK ABSORBER-----	1
C	7S4294	SPRING-----	2
4	2P6689	SPRING-----	2
5	2P6693	SPRING-----	1
6	2P6691	SPRING-----	1
7	2P6690	SPRING-----	2

THE FOLLOWING KITS ARE AVAILABLE:

7G1692	KIT--(Seat and Back Cushion)---	1
(Includes Pins and Washers)		
9P2038	KIT--(Bearing and Wiper)-----	1
(Includes Bearings, Bushers and Wipers)		

229662

8P8777 BASIC SEAT GROUP
Serial No. 92V2127 to 92V7467 inclusive. AN ATTACHMENT

CATERPILLAR D7G TRACTOR

		Consists of:	Page
1	4N7517	Refrigerant Compressor Arrangement	264
1	6P7000	Air Conditioner Arrangement	252

**6P5836 AIR CONDITIONER ARRANGEMENT
FOR USE WITH 24 VOLT, 50 AMPERE ALTERNATOR & 6P5384
ROLL-OVER PROTECTIVE SYSTEM ARRANGEMENT LISTED ON PAGES
86 & 223. AN ATTACHMENT**

		Consists of:	Page
1	4N7517	Refrigerant Compressor Arrangement	264
1	8P2072	Air Conditioner Arrangement	251

**8P2071 AIR CONDITIONER ARRANGEMENT—Cools Only
AN ATTACHMENT**

CONSISTS OF:		PAGE
1	4N7517 REFRIGERANT COMPRESSOR ARRANGEMENT	264
1	9G7581 AIR CONDITIONER ARRANGEMENT	253A

**9G8935 AIR CONDITIONER ARRANGEMENT
AN ATTACHMENT**

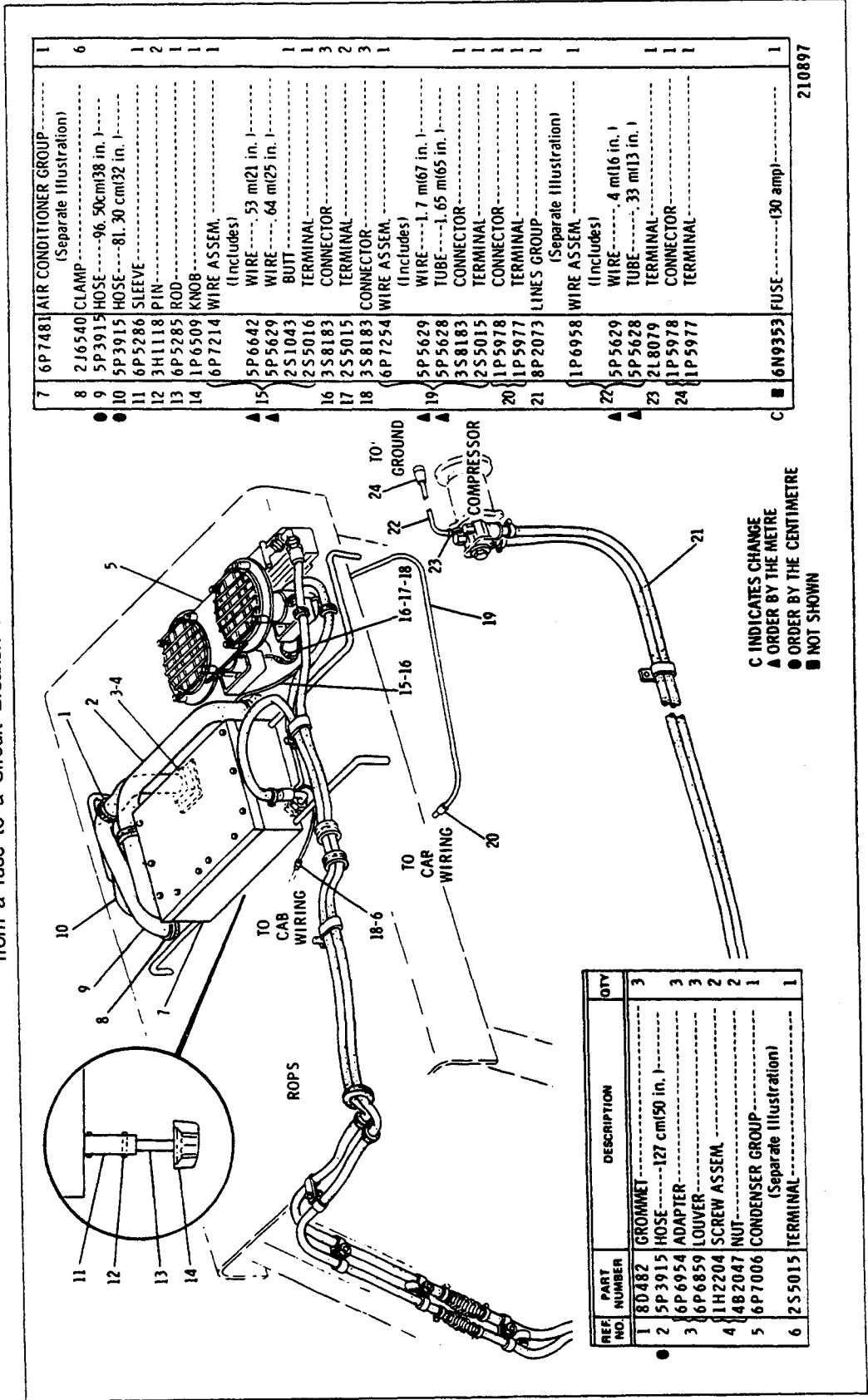
		CONSISTS OF:	PAGE
1	8P2073	AIR CONDITIONER LINES GROUP	257
1	6P7006	CONDENSER GROUP	262
1	4N7517	REFRIGERANT COMPRESSOR ARRANGEMENT	264
1	8P5349	SWITCH ASSEMBLY--To BRACKET ASSEMBLY	
		CONSISTS OF:	
	1	9P3498 SWITCH	
	1	8P6369 WIRE ASSEMBLY	
	1	8P6370 WIRE ASSEMBLY	
1	2P4339	NUT--SWITCH ASSEMBLY TO BRACKET ASSEMBLY	
1	8P6576	ROD--To SWITCH ASSEMBLY	
1	4B4276	WASHER--To ROD	
1	8P6442	BRACKET ASSEMBLY--To PRESSURIZER BOX	
		CONSISTS OF:	
	1	8P6443 BRACKET	
	2	5P3383 NUT	
2	2A762	BOLT--BRACKET ASSEMBLY TO PRESSURIZER BOX (1/4 NC x 5/8 OR 16.0 MM)	
2	3B4504	LOCKWASHER--To BOLTS	
1	6P1305	TUBE ASSEMBLY--VALVE TO PRESSURIZER BOX	
2	6P1303	NUT--To TUBE ASSEMBLY	
1	1P6526	VALVE--TUBE ASSEMBLY TO TUBE ASSEMBLY	
1	6P1302	TUBE ASSEMBLY--COIL TO PRESSURIZER BOX	
2	1B9982	NUT--To TUBE ASSEMBLY	
1	1P6525	CLAMP--CAPILLARY TUBES TO PRESSURIZER BOX	
1	1B4330	NUT--To CLAMP	
1	3B4504	LOCKWASHER--To CLAMP	
1	6P1304	TUBE ASSEMBLY--COIL TO VALVE	
1	8J1256	CLIP--TUBE ASSEMBLY TO PRESSURIZER BOX	
1	3S6696	SPACER--CLIP TO PRESSURIZER BOX	
1	3B4504	LOCKWASHER--To CLIP	
1	1B4330	NUT--CLIP TO PRESSURIZER BOX	
1	3P7992	COIL--To PRESSURIZER BOX	
1	2A762	BOLT--COIL TO PRESSURIZER BOX (1/4 NC x 5/8 OR 16.0 MM)	
1	3B4504	LOCKWASHER--To BOLT	
1	4B4276	WASHER--To BOLT	
4	T102	BOLT--COIL TO PRESSURIZER BOX (3/8 NC x 5/8 OR 16.0 MM)	
4	3B4506	LOCKWASHER--To BOLTS	
1	6P1299	CLAMP--CAPILLARY TUBE TO TUBE ASSEMBLY	
1	1P6524	SCREW--To CLAMP	
7 DM	5P4610	INSULATION--CLAMP TO TUBE ASSEMBLY	
2	3S818	CONNECTOR--To WIRE HARNESS	
12 DM	5P812	SEAL--To BOTTOM OF COIL	

CATERPILLAR D7G TRACTOR

CONSISTS OF:

- 1 8P6441 WIRE ASSEMBLY--BLOWER ASSEMBLY TO PRESSURIZER
Box
- CONSISTS OF:
- 8 DM 5P2765 WIRE
2 2S5015 TERMINAL
1 3S8183 CONNECTOR
- 1 6P1306 GROMMET--TO PRESSURIZER BOX
2 3H1118 PIN--SLEEVE TO ROD
1 8P3597 SLEEVE--TO SWITCH ASSEMBLY
1 6P5286 SLEEVE--TO ROD
1 6P5285 ROD--TO SLEEVE
2 3H1118 PIN--SLEEVE TO ROD
1 1P6509 KNOB--TO ROD
3 6P6954 ADAPTER--TO MOUNTING PLATE
3 6P6859 LOUVER--TO ADAPTERS
2 1H2204 SCREW ASSEMBLY--ADAPTER TO MOUNTING PLATE
2 4B2047 NUT--ADAPTER TO MOUNTING PLATE
305 CM 5P3915 HOSE--DUCT ASSEMBLY TO ADAPTER
6 2J6540 CLAMP--TO HOSE ENDS
1 2S5015 TERMINAL--TO CLUTCH WIRE
3 3S8183 CONNECTOR--TO TERMINALS
1 6P7214 WIRE ASSEMBLY--TO CONDENSER MOTORS
- CONSISTS OF:
- 6 DM 5P621 WIRE
2 2S5015 TERMINAL
3 3S8183 CONNECTOR
1 ZS1043 SPLICE
7 DM 5P497 WIRE
1 2S5016 TERMINAL
- 1 6P7254 WIRE ASSEMBLY--CAB CONNECTOR TO COMPRESSOR
CONNECTOR
- CONSISTS OF:
- 1 6K1827 CONNECTOR
18 DM 5P2765 WIRE
17 DM 5P385 TUBE
1 9K242 CONNECTOR
- 1 1P6958 WIRE ASSEMBLY--COMPRESSOR TO GROUND
- CONSISTS OF:
- 1 9K242 CONNECTOR
5 DM 5P2765 WIRE
4 DM 5P385 TUBE
1 2L8079 TERMINAL
- 3 8D482 GROMMET--TO PLATE
1 6N9349 BREAKER--TO DASH
1 5P7137 FILM--TO CONTROL CONSOLE
1 FORM SEHS7059

8P2072 AIR CONDITIONER ARRANGEMENT—Cools Only
 Part of 8P2071 Air Conditioner Arrangement listed on Page 250. 6P7481 Air Conditioner, 8P2073 Air Conditioner Lines & 6P7006 Condenser parts are shown on Pages 256, 257 & 262. Note: 7G279 Circuit Breaker Group is available to convert from a fuse to a Circuit Breaker. AN ATTACHMENT



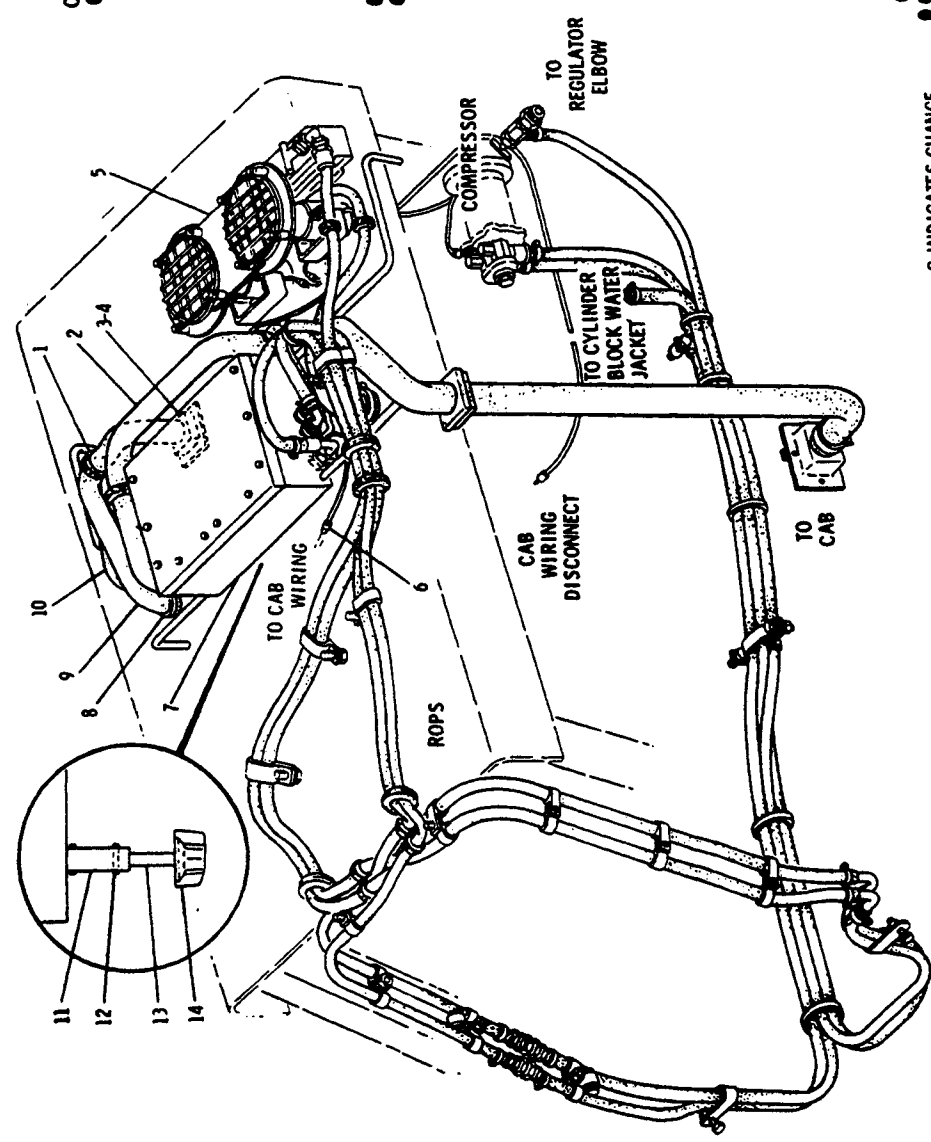
REF NO.	PART NUMBER	DESCRIPTION	QTY
1	8D482	GROMMET	3
2	5P3915	HOSE—127 cm(50 in.)	3
3	6P6954	ADAPTER	3
4	6P6859	LOUVER	2
5	1H2204	SCREW ASSEM	2
6	4B2047	NUT	2
7	6P7006	CONDENSER GROUP—(Separate Illustration)	1
8	2S5015	TERMINAL	1

7	6P7481	AIR CONDITIONER GROUP—(Separate Illustration)	1
8	2J6540	CLAMP	6
9	5P3915	HOSE—96.50cm(38 in.)	1
10	5P3915	HOSE—81.30cm(32 in.)	2
11	6P5286	SLEEVE	1
12	3H1118	PIN	2
13	6P5285	ROD	1
14	1P6509	KNOB	1
15	6P7214	WIRE ASSEM. (Includes)	1
16	5P6642	WIRE—53 m(21 in.)	1
17	5P5629	WIRE—64 m(25 in.)	1
18	2S1043	BUTT	1
19	2S5016	TERMINAL	3
20	3S8183	CONNECTOR	2
21	2S5015	TERMINAL	3
22	3S8183	CONNECTOR	1
23	6P7254	WIRE ASSEM. (Includes)	1
24	5P5629	WIRE—1.7 m(67 in.)	1
25	5P5628	TUBE—1.65 m(65 in.)	1
26	3S8183	CONNECTOR	1
27	2S5015	TERMINAL	1
28	1P5978	CONNECTOR	1
29	1P5977	TERMINAL	1
30	8P2073	LINES GROUP—(Separate Illustration)	1
31	1P6958	WIRE ASSEM. (Includes)	1
32	5P5629	WIRE—4 m(16 in.)	1
33	5P5628	TUBE—33 m(13 in.)	1
34	2L8079	TERMINAL	1
35	1P5978	CONNECTOR	1
36	1P5977	TERMINAL	1
37	6N9353	FUSE—(30 amp)	1

C INDICATES CHANGE
 ▲ ORDER BY THE CENTIMETRE
 ● ORDER BY THE METRE
 ■ NOT SHOWN

210897

REF. NO.	PART NUMBER	DESCRIPTION	QTY
1	8D482	GROMMET	3
2	5P3915	HOSE-----127 cm(50 in.)	3
3	6P6954	ADAPTER	3
4	6P6859	LOUVER	2
5	1H2204	SCREW ASSEM.	2
6	4B2047	NUT	1
7	6P7006	CONDENSER GROUP (Separate illustration)	1
8	3S8183	CONNECTOR	1
9	2S5015	TERMINAL	1
10	6P1283	AIR CONDITIONER GROUP (Separate illustration)	1
11	2J6540	CLAMP	6
12	5P3915	HOSE-----¾ 50 cm(38 in.)	2
13	5P3915	HOSE-----8L 30 cm(32 in.)	4
14	3H1118	SLEEVE	2
15	6P5286	PIN	2
16	6P5285	ROD	2
17	1P6509	KNOB	2
C ■ 6N9353 FUSE-----[30 amp]			1

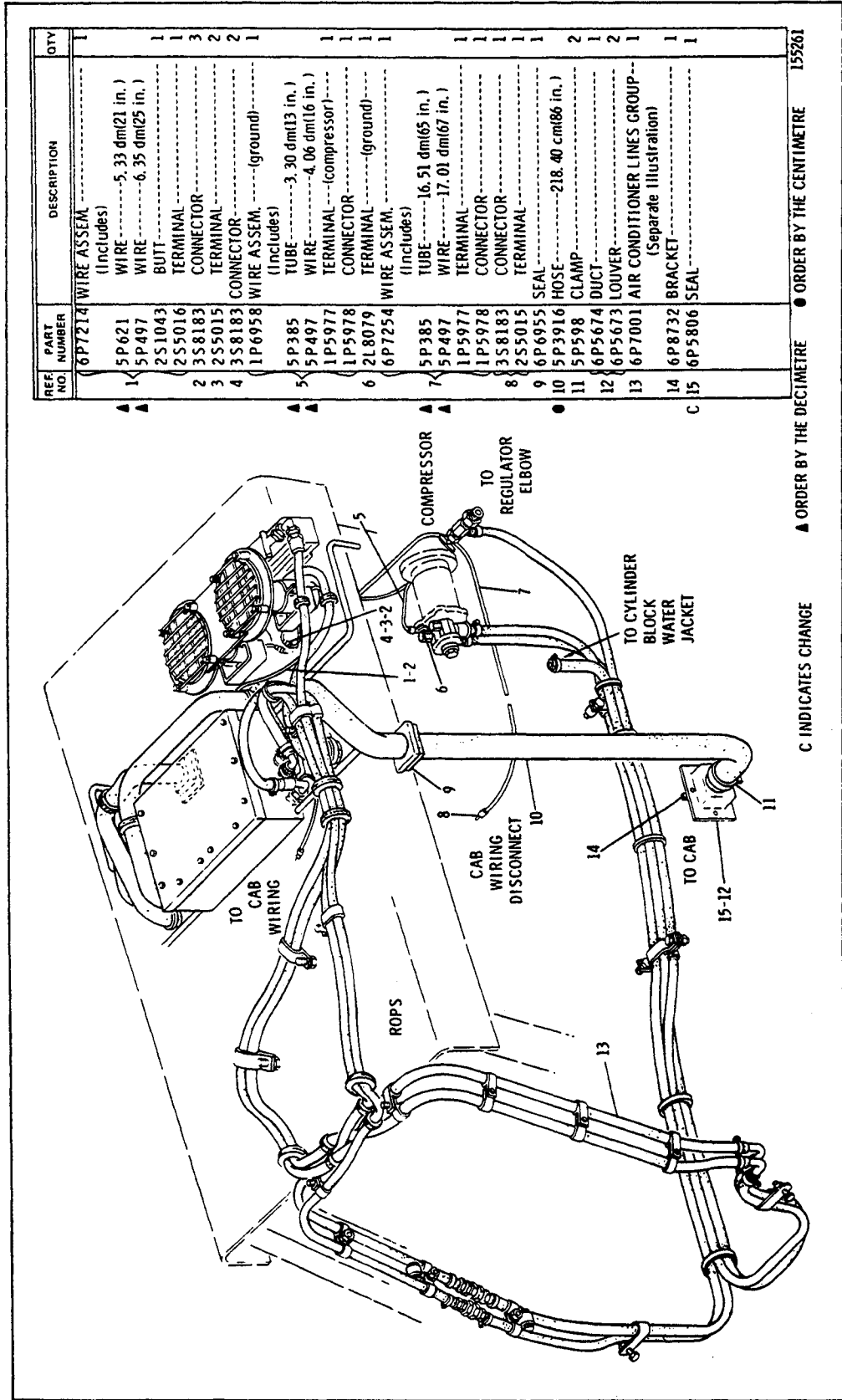


C INDICATES CHANGE

6P7000 AIR CONDITIONER ARRANGEMENT—Part 1
 Part of 6P5836 Air Conditioner Arrangement listed on Page 250. 6P1283 Air Conditioner & 6P7006 Condenser parts are shown on Pages 254, 255 & 262. Note: 7G279 Circuit Breaker Group is available to convert from a fuse to a circuit breaker. AN ATTACHMENT

● ORDER BY THE CENTIMETRE ■ NOT SHOWN 21 0777

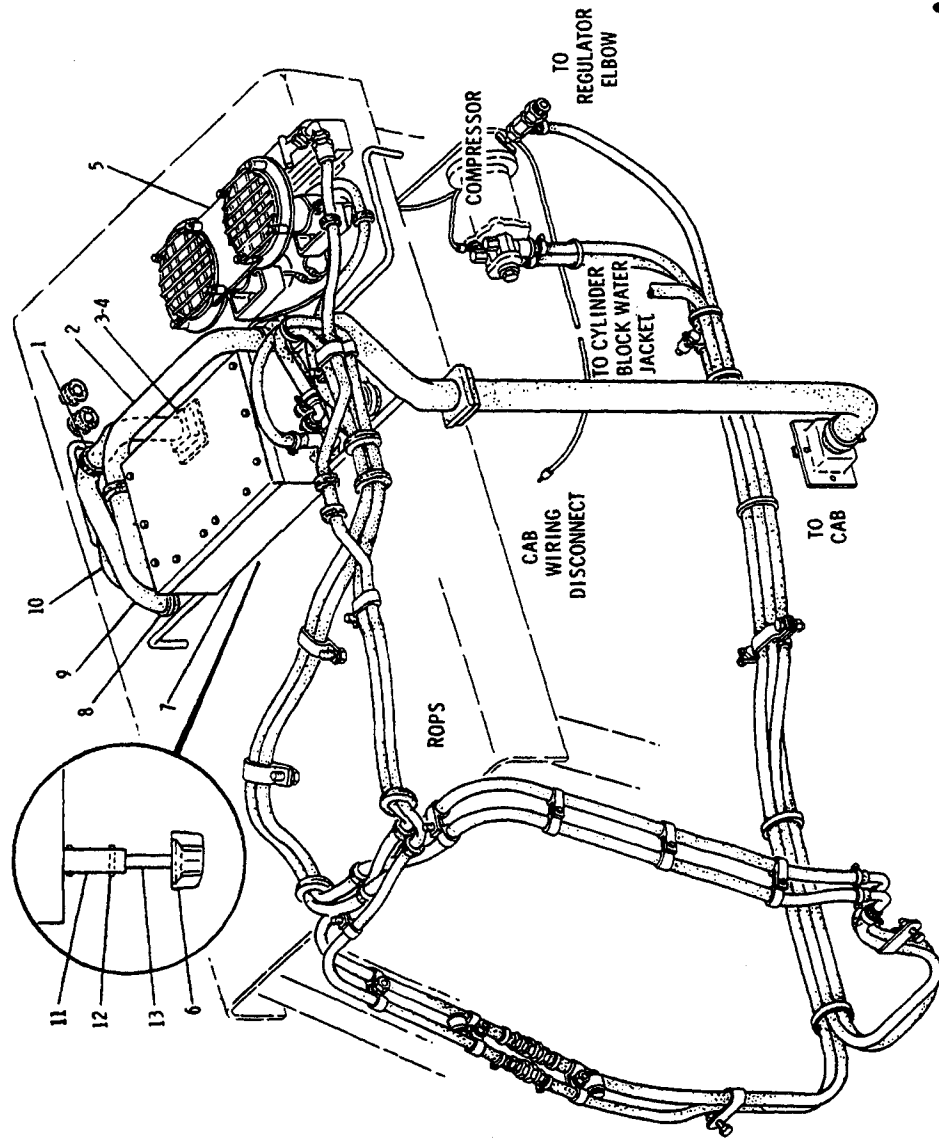
6P7000 AIR CONDITIONER ARRANGEMENT—Part 2
 Part of 6P5836 Air Conditioner Arrangement listed on Page 250
 6P7001 Air Conditioner Lines parts are shown on Pages 258 through 261
 AN ATTACHMENT



REF. NO.	PART NUMBER	DESCRIPTION	QTY
	6P7214	WIRE ASSEM (Includes)	1
▲	5P621	WIRE-----5.33 dm(21 in.)	1
▲	5P497	WIRE-----6.35 dm(25 in.)	1
	2S1043	BUTT-----	3
	2S5016	TERMINAL-----	2
	3S8183	CONNECTOR-----	2
	2S5015	TERMINAL-----	2
	3S8183	CONNECTOR-----	1
	1P6958	WIRE ASSEM.---(ground)---	1
▲	5P385	(Includes)	1
▲	5P497	TUBE-----3.30 dm(13 in.)	1
	1P5977	WIRE-----4.06 dm(16 in.)	1
	1P5978	TERMINAL---(compressor)---	1
	2L8079	CONNECTOR-----	1
	6P7254	TERMINAL---(ground)---	1
	6P7254	WIRE ASSEM. (Includes)	1
▲	5P385	TUBE-----16.51 dm(65 in.)	1
▲	5P497	WIRE-----17.01 dm(67 in.)	1
	1P5977	TERMINAL-----	1
	1P5978	CONNECTOR-----	1
	3S8183	CONNECTOR-----	1
	2S5015	TERMINAL-----	1
	6P6955	SEAL-----	1
●	5P3916	HOSE-----218.40 cm(86 in.)	2
	5P598	CLAMP-----	1
	6P5674	DUCT-----	1
	6P5673	LOUVER-----	2
	6P7001	AIR CONDITIONER LINES GROUP--- (Separate Illustration)	1
	6P8732	BRACKET-----	1
C	6P5806	SEAL-----	1

▲ INDICATES CHANGE ● ORDER BY THE DECIMETRE C INDICATES CHANGE ● ORDER BY THE CENTIMETRE 155261

REF. NO.	PART NUMBER	DESCRIPTION	QTY
1	8D482	GROMMET	3
2	5P3915	HOSE---127 cm(50 in.)	3
3	6P6954	ADAPTER	3
3	6P6859	LOUVER	3
4	1H2204	SCREW ASSEM.	2
4	4B2047	NUT	2
5	9G7576	CONDENSER GROUP (Separate Illustration)	1
6	1P6509	KNOB	1
7	7G3483	AIR CONDITIONER GROUP (Separate Illustration)	1
8	2J6540	CLAMP	6
9	5P3915	HOSE---96.50 cm(38 in.)	2
10	5P3915	HOSE---81.30 cm(32 in.)	4
11	6P5286	SLEEVE	2
12	3H1118	PIN	4
13	6P5285	ROD	2

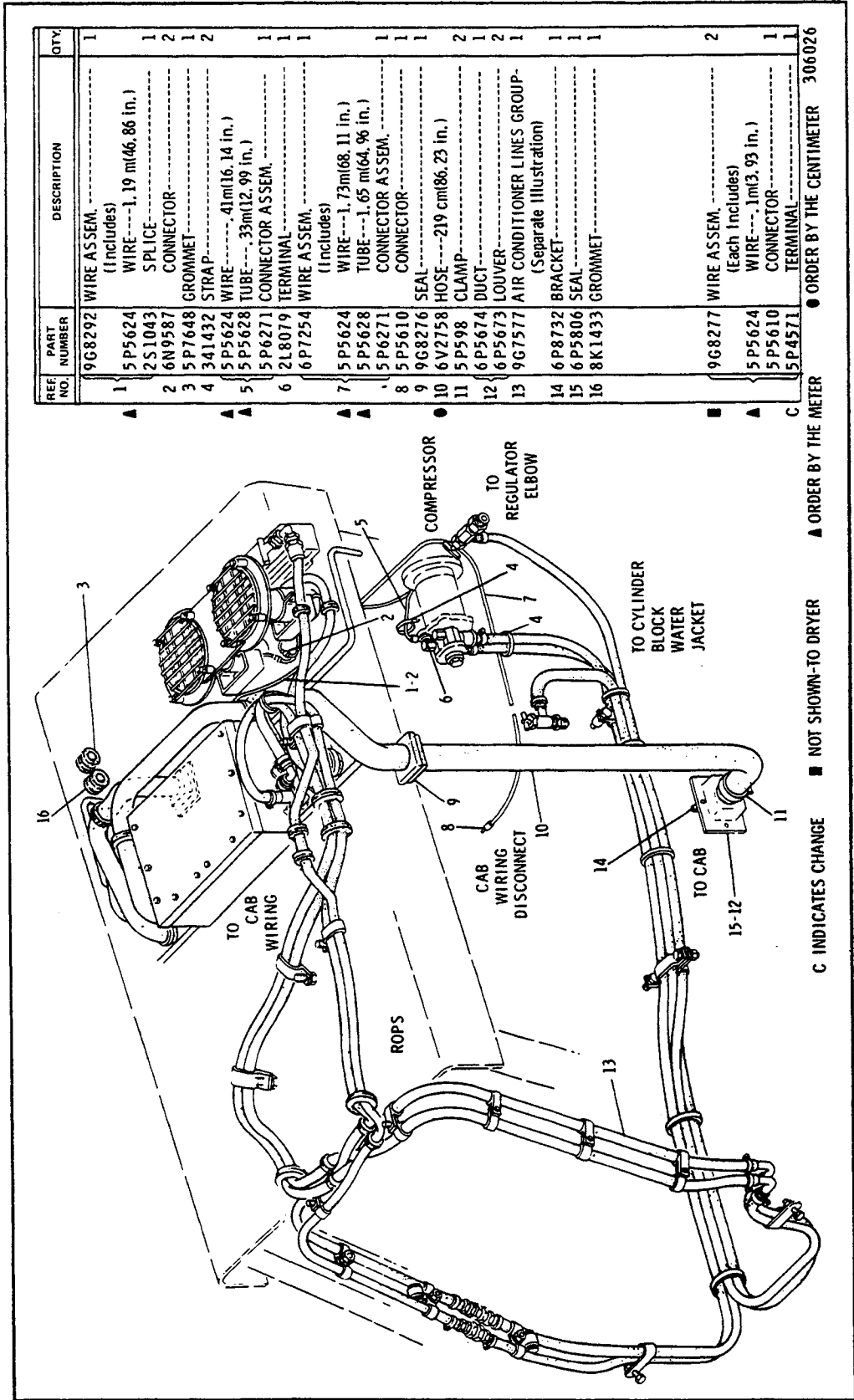


● ORDER BY THE CENTIMETER

235695

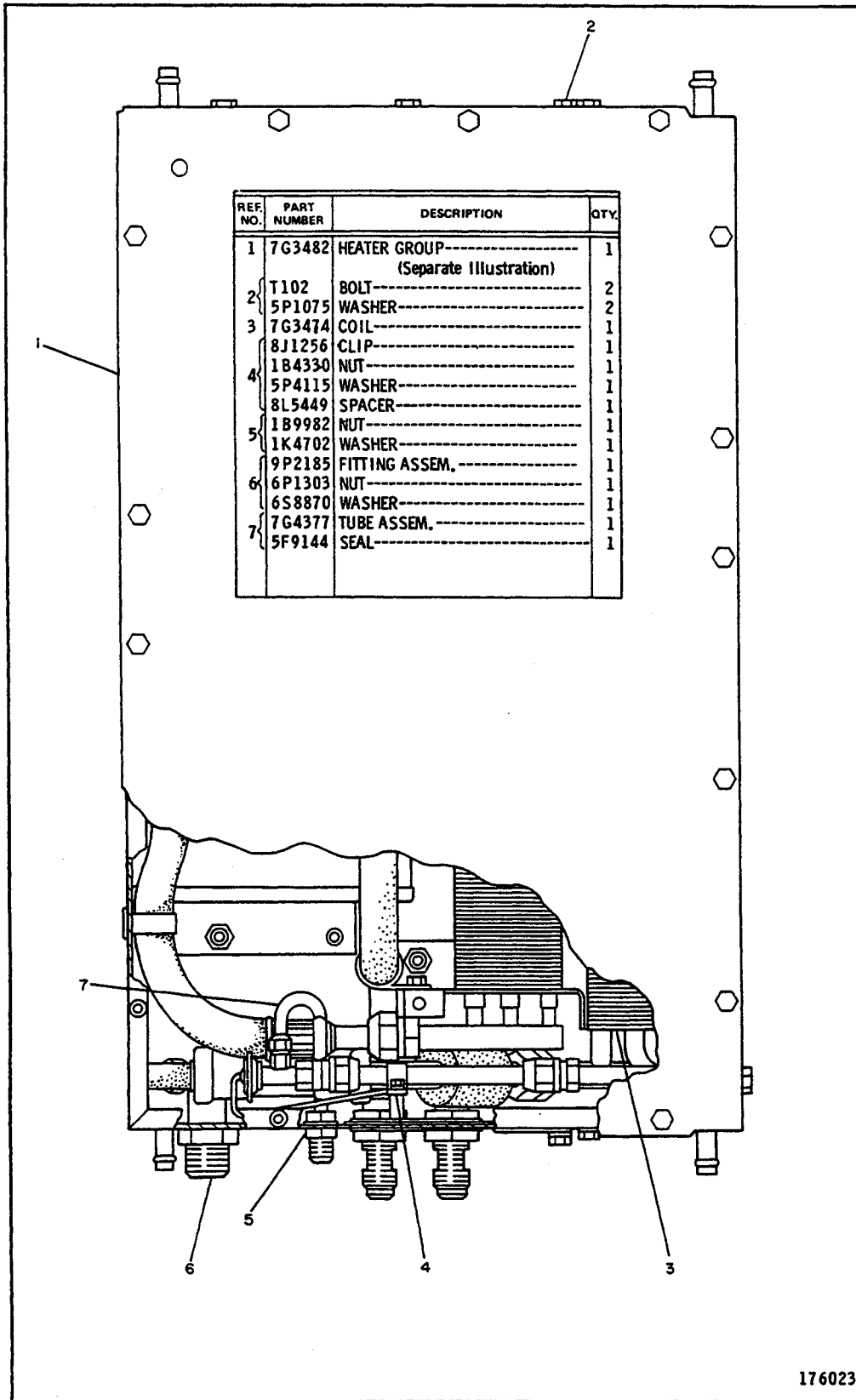
9G7581 AIR CONDITIONER ARRANGEMENT—Part 1
 Part of 9G8935 Air Conditioner Arrangement listed on Page 250-1
 7G3483 Air Conditioner & 9G7576 Condenser parts are shown on Pages 253C & 262A. AN ATTACHMENT

9G7581 AIR CONDITIONER ARRANGEMENT — Part 2
 Part of 9G8935 Air Conditioner Arrangement listed on Page 250-1
 9G7577 Air Conditioner Lines parts are shown on Pages 261A thru 261F. AN ATTACHMENT



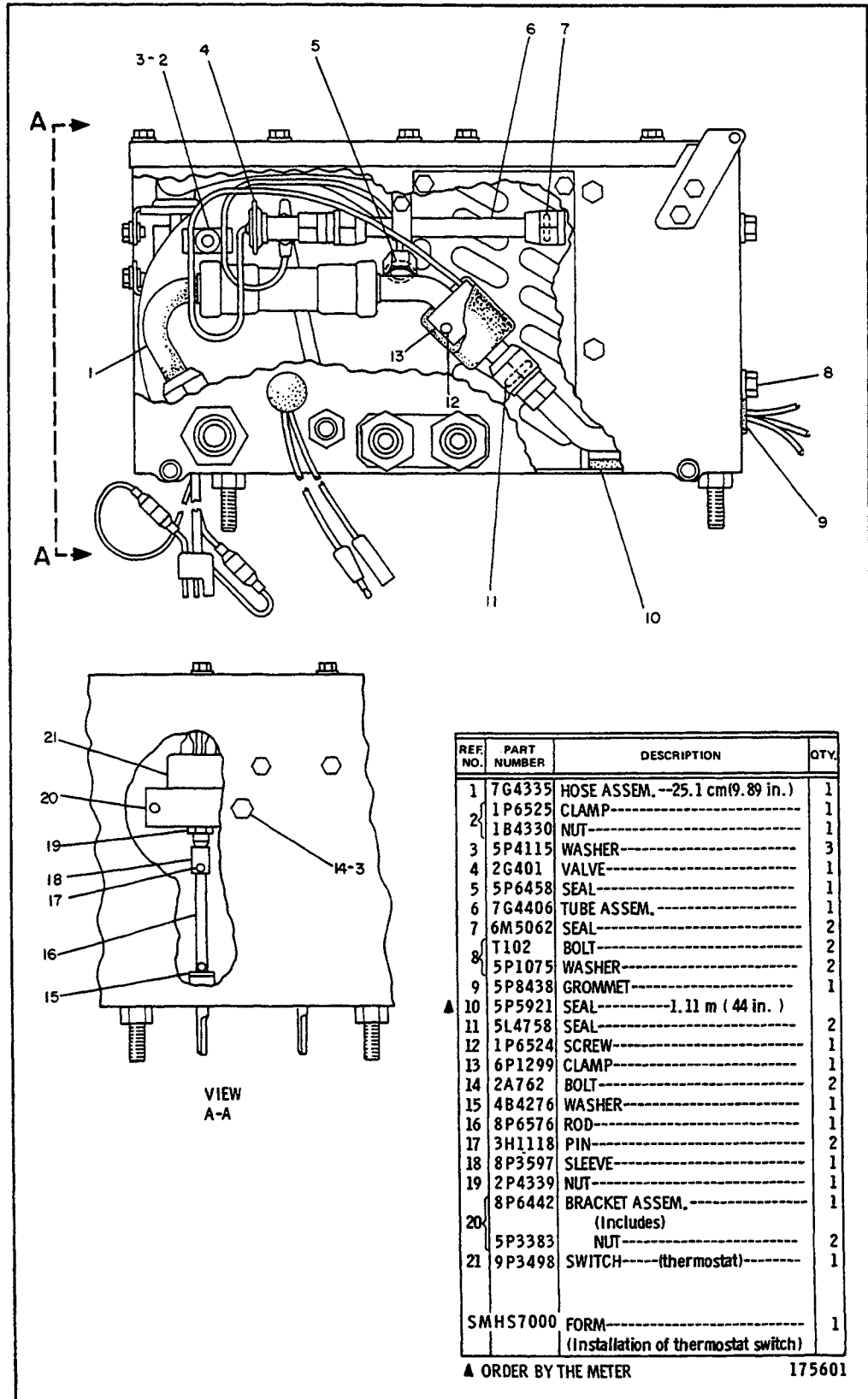
REF. NO.	PART NUMBER	DESCRIPTION	QTY.
1	9G8292	WIRE ASSEM. (Includes)	1
2	5 P5624	WIRE---1.19 m(46.86 in.)	1
3	2S1043	SPLICE	2
4	6N9587	CONNECTOR	2
5	5 P7648	GROMMET	1
6	341432	STRAP	2
7	5 P5624	WIRE---.41m(16.14 in.)	1
8	5 P5628	TUBE---.33m(12.99 in.)	1
9	5 P6271	CONNECTOR ASSEM.	1
10	2L8079	TERMINAL	1
11	6 P7254	WIRE ASSEM. (Includes)	1
12	5 P5624	WIRE---1.73m(68.11 in.)	1
13	5 P5628	TUBE---1.65 m(64.96 in.)	1
14	5 P6271	CONNECTOR ASSEM.	1
15	5 P5610	CONNECTOR	1
16	9G8276	SEAL	1
17	6V2758	HOSE---219 cm(86.23 in.)	2
18	5 P598	CLAMP	1
19	6 P5674	DUCT	2
20	6 P5673	LOUVER	1
21	9G7577	AIR CONDITIONER LINES GROUP (Separate Illustration)	1
22	6 P8732	BRACKET	1
23	6 P5806	SEAL	1
24	8K1433	GROMMET	1
25	9G8277	WIRE ASSEM. (Each Includes)	2
26	5 P5624	WIRE---.1m(3.93 in.)	1
27	5 P5610	CONNECTOR	1
28	5 P4571	TERMINAL	1

C INDICATES CHANGE ■ NOT SHOWN-TO DRYER ▲ ORDER BY THE METER ● ORDER BY THE CENTIMETER 306026



176023

7G3483 AIR CONDITIONER GROUP—Part 1
 Part of 9G7581 Air Conditioner Arrangement shown on Pages 253A & 253B
 7G3482 Heater parts are shown on Page 268B. AN ATTACHMENT



7G3483 AIR CONDITIONER GROUP—Part 2
 Part of 9G7581 Air Conditioner Arrangement shown on Pages 253A & 253B
 AN ATTACHMENT

REF. NO.	PART NUMBER	DESCRIPTION	QTY
1	6P1293	COVER ASSEM. -----	1
2	2A762	BOLT-----	16
3	3B4504	LOCKWASHER-----	21
4	T102	BOLT-----	6
5	3B4506	LOCKWASHER-----	14
CA	6	5P5902 SEAL-----, 3 m(12 in.)	
7	6P1298	STRAP-----	1
8	S509	BOLT-----	2
9	6P1300	HOSE-----	1
10	3P7992	COIL-----	1
11	6P1294	PLUG-----	2
12	3P7993	COIL-----	1
●	13	5P767 HOSE-----10.2 cm(4 in.)	
14	1P6526	VALVE-----	1
15	6P1304	TUBE ASSEM. -----	1
16	8J1256	CLIP-----	1
17	1B4330	NUT-----	5
18	6P1299	CLAMP-----	1
19	1P6524	SCREW-----	1
19	3S8183	CONNECTOR-----	1
20	6P1306	GROMMET-----	1
CA	21	5P5932 SEAL-----, .66 m(26 in.)	
22	3K9520	GROMMET-----	2
CA	23	5P5924 SEAL-----, .61 m(24 in.)	
24	6P1302	TUBE ASSEM. -----	1
25	1B9982	NUT-----	1
26	6P1301	GROMMET-----	1
27	8P1163	HARNES ASSEM. ----- (Separate Illustration)	1
28	6P1303	NUT-----	1
29	1P6525	CLAMP-----	1
30	2P4338	SWITCH-----	1
30	2P4339	NUT-----	1
C	31	1D4717 NUT-----	6
C	32	6P1305 TUBE ASSEM. -----	1
C	33	6P1296 SEAL-----	2
●	34	5P767 HOSE-----38.1 cm(15 in.)	
35	6P1295	BLOWER ASSEM. ----- (Separate Illustration)	1
36	3P7994	VALVE----- (water)	1
37	1B1169	CLAMP-----	4

C INDICATES CHANGE
 ● ORDER BY THE CENTIMETRE
 ▲ ORDER BY THE METRE

212170

6P1283 BASIC AIR CONDITIONER GROUP—Type 1
 Part of 6P7000 Air Conditioner Arrangement shown on Page 252
 6P1295 Blower & 8P1163 Harness parts are shown on Pages 242 & 263. 3T3948 Adapter is available. AN ATTACHMENT

REF. NO.	PART NUMBER	DESCRIPTION	QTY
C 1	6P5700	PRESSURIZER GROUP----- (Separate Illustration)	1
C 2	2A762	BOLT-----	7
C 3	3B4504	LOCKWASHER-----	8
C 4	T102	BOLT-----	4
C 5	3B4506	LOCKWASHER-----	6
C 6	4B4276	WASHER-----	4
C 7	1S724	CLIP-----	1
C 8	8P6442	BRACKET ASSEM.-----	1
9	6P1300	HOSE-----	1
10	3P7992	COIL-----	1
C 11	8P6576	ROD-----	1
12	3P7993	COIL-----	1
● 13	5P767	HOSE-----12.7 cm(5 in.)	1
14	1P6526	VALVE-----	1
15	6P1304	TUBE ASSEM.-----	1
16	8J1256	CLIP-----	1
C 17	8P6575	ROD-----	1
18	6P1299	CLAMP-----	1
19	1P6524	SCREW-----	1
C 19	3S8183	CONNECTOR-----	2
20	6P1306	GROMMET-----	1
CA 21	5P5932	SEAL-----1.118 m(44 in.)	1
C 22	8P5348	GROMMET-----	2
CA 23	5P7070	INSULATION-----,610 m(24 in.)	1
24	6P1302	TUBE ASSEM.-----	1
25	1B9982	NUT-----	2
C 26	3H1118	PIN-----	4
C 27	8P3597	SLEEVE-----	2
C 28	6P1303	NUT-----	2
29	1P6525	CLAMP-----	1
C 30	8P5349	SWITCH ASSEM.----- (Separate Illustration)	1
C 31	1D4717	NUT-----	2
32	6P1305	TUBE ASSEM.-----	1
C	(8P6441)	WIRE ASSEM.----- (Includes)	1
▲ 33	5P5624	WIRE-----,711 m(28 in.)	2
	2S5015	TERMINAL-----	1
	3S8183	CONNECTOR-----	1
● 34	5P767	HOSE-----39.39 cm(15.50 in.)	1
C 35	3P7994	VALVE----- (water)	1
36	1B1169	CLAMP-----	4
37	2P4339	NUT-----	1
C 38	6P6670	FILM-----	1
C 39	1B4330	NUT-----	2
C 40	3S6696	SPACER-----	1

● ORDER BY THE CENTIMETRE
▲ ORDER BY THE METRE
C INDICATES CHANGE

215653

6P1283 BASIC AIR CONDITIONER GROUP—Type 2
 Part of 6P7000 Air Conditioner Arrangement shown on Page 252. 6P5700 Pressurizer & 8P5349 Switch parts are shown on Pages 240, 241 and 264. 3T3948 Adapter is available. AN ATTACHMENT

REF. NO.	PART NUMBER	DESCRIPTION	QTY
1	6P5700	PRESSURIZER GROUP----- (Separate Illustration)	1
2	2A762	BOLT-----	7
3	3B4504	LOCKWASHER-----	8
4	T102	BOLT-----	4
5	3B4506	LOCKWASHER-----	6
6	4B4276	WASHER-----	4
7	1S724	CLIP-----	1
8	8P6442	BRACKET ASSEM.-----	1
9	6P1300	HOSE-----	1
10	3P7992	COIL-----	1
11	8P6576	ROD-----	1
12	3P7993	COIL-----	1
● 13	5P767	HOSE-----12.7 cm(5 in.)	1
14	1P6526	VALVE-----	1
15	6P1304	TUBE ASSEM.-----	1
16	8J1256	CLIP-----	1
17	8P6575	ROD-----	1
18	6P1299	CLAMP-----	1
18	1P6524	SCREW-----	1
19	3S8183	CONNECTOR-----	2
20	6P1306	GROMMET-----	1
CA 21	5P5921	SEAL-----1.118 m(44 in.)	1
CA 22	8P5348	GROMMET-----	2
CA 23	5P7070	INSULATION-----.610 m(24 in.)	1
24	6P1302	TUBE ASSEM.-----	1
25	1B9982	NUT-----	2
26	3H1118	PIN-----	4
27	8P3597	SLEEVE-----	2
28	6P1303	NUT-----	2
29	1P6525	CLAMP-----	1
30	8P5349	SWITCH ASSEM.----- (Separate Illustration)	1
31	1D4717	NUT-----	2
32	6P1305	TUBE ASSEM.-----	1
32	8P6441	WIRE ASSEM.----- (Includes)	1
▲ 33	5P5624	WIRE-----.711 m(28 in.)	1
33	2S5015	TERMINAL-----	2
33	3S8183	CONNECTOR-----	1
● 34	5P767	HOSE-----39.39 cm(15.50 in.)	1
35	3P7994	VALVE----- (water)	1
36	1B1169	CLAMP-----	4
37	2P4339	NUT-----	1
38	6P6670	FILM-----	1
39	1B4330	NUT-----	2
40	3S6696	SPACER-----	1

● ORDER BY THE CENTIMETRE
▲ ORDER BY THE METRE
C INDICATES CHANGE

218802

6P1283 BASIC AIR CONDITIONER GROUP—Type 3
 Part of 6P7000 Air Conditioner Arrangement shown on Page 252. 6P5700 Pressurizer and 8P5349 Switch parts are shown on Pages 240, 241, 264 and 264A 3T3948 Adapter is available. AN ATTACHMENT

REF. NO.	PART NUMBER	DESCRIPTION	QTY
1	6P5700	PRESSURIZER GROUP----- (Separate Illustration)	1
2	2A762	BOLT-----	7
3	3B4504	LOCKWASHER-----	8
4	T102	BOLT-----	4
5	3B4506	LOCKWASHER-----	6
6	4B4276	WASHER-----	4
7	1S724	CLIP-----	1
8	8P6442	BRACKET ASSEM.-----	1
9	6P1300	HOSE-----	1
10	3P7992	COIL-----	1
11	8P6576	ROD-----	1
12	3P7993	COIL-----	1
● 13	5P767	HOSE-----12.7 cm(5 in.)	1
14	1P6526	VALVE-----	1
15	6P1304	TUBE ASSEM.-----	1
16	8J1256	CLIP-----	1
17	8P6575	ROD-----	1
18	6P1299	CLAMP-----	1
18	1P6524	SCREW-----	1
19	3S8183	CONNECTOR-----	2
20	6P1306	GROMMET-----	1
CA 21	5P5921	SEAL-----1.118 m(44 in.)	2
22	8P5348	GROMMET-----	2
CA 23	5P7070	INSULATION-----.610 m(24 in.)	1
24	6P1302	TUBE ASSEM.-----	1
25	1B9982	NUT-----	2
26	3H1118	PIN-----	4
27	8P3597	SLEEVE-----	2
28	6P1303	NUT-----	2
29	1P6525	CLAMP-----	1
30	8P5349	SWITCH ASSEM.----- (Separate Illustration)	1
31	1D4717	NUT-----	2
32	6P1305	TUBE ASSEM.-----	1
	(8P6441)	WIRE ASSEM.----- (Includes)	1
▲ 33	5P5624	WIRE-----.711 m(28 in.)	2
	2S5015	TERMINAL-----	2
	3S8183	CONNECTOR-----	1
● 34	5P767	HOSE-----39.39 cm(15.50 in.)	1
C 35	7G8699	VALVE----- (water)	1
36	1B1169	CLAMP-----	4
37	2P4339	NUT-----	1
38	6P6670	FILM-----	1

39	1B4330	NUT-----	2
40	3S6696	SPACER-----	1
C	9G931	BRACKET ASSEM.-----	1
C 41	2L5317	SCREW-----	2
C	8F1434	LOCKWASHER-----	2

● ORDER BY THE CENTIMETER
▲ ORDER BY THE METER
C INDICATES CHANGE

223963

6P1283 BASIC AIR CONDITIONER GROUP—Type 4
 Part of 6P7000 Air Conditioner Arrangement shown on Page 252. 6P5700 Pressurizer and 8P5349 Switch parts are shown on Pages 240, 241 and 264A
 3T3948 Adapter is available. AN ATTACHMENT

REF. NO.	PART NUMBER	DESCRIPTION	QTY
C 1	6P5700	PRESSURIZER GROUP----- (Separate Illustration)	1
C 2	2A762	BOLT-----	3
C 3	3B4504	LOCKWASHER-----	5
4	T102	BOLT-----	4
5	3B4506	LOCKWASHER-----	4
C 6	8P5349	SWITCH ASSEM. ----- (Separate Illustration)	1
C 7	8P6576	ROD-----	1
C 8	4B4276	WASHER-----	2
C 9	3H1118	PIN-----	2
10	3P7992	COIL-----	1
C 11	8P3597	SLEEVE-----	2
12	6P1305	TUBE ASSEM. -----	1
13	2P4339	NUT-----	1
14	1P6526	VALVE-----	1
15	6P1304	TUBE ASSEM. -----	1
16	8J1256	CLIP-----	1
17	1P6525	CLAMP-----	1
18	6P1299	CLAMP-----	1
18	1P6524	SCREW-----	1
C 19	3S8183	CONNECTOR-----	2
20	6P1306	GROMMET-----	1
C ▲ 21	5P5932	SEAL-----1.2 m(44 in.)	1
C 22	6P1303	NUT-----	2
C ▲ 23	5P7070	INSULATION-----7 m(27.56 in.)	1
24	6P1302	TUBE ASSEM. -----	1
C 25	1B9982	NUT-----	2
C 26	8P6442	BRACKET ASSEM. ----- (Includes)	1
27	5P3383	NUT-----	2
C	(8P6441)	WIRE ASSEM. ----- (Includes)	1
28	5P5624	WIRE-----711 m(28 in.)	1
	2S5015	TERMINAL-----	2
	3S8183	CONNECTOR-----	1
C 29	1B4330	NUT-----	2
C	3S6696	SPACER-----	1

C INDICATES CHANGE
▲ ORDER BY THE METRE

215644

6P7481 AIR CONDITIONER GROUP—Type 1
 Part of 8P2072 Air Conditioner Arrangement shown on Page 251. 6P5700 Pressurizer & 8P5349 Switch parts are shown on Pages 240, 241 & 264. 3T3948 adapter is available. AN ATTACHMENT

REF. NO.	PART NUMBER	DESCRIPTION	QTY	
1	6P5700	PRESSURIZER GROUP----- (Separate Illustration)	1	
2	2A762	BOLT-----	3	
3	3B4504	LOCKWASHER-----	5	
4	T102	BOLT-----	4	
5	3B4506	LOCKWASHER-----	4	
6	8P5349	SWITCH ASSEM. ----- (Separate Illustration)	1	
7	8P6576	ROD-----	1	
8	4B4276	WASHER-----	2	
9	3H1118	PIN-----	2	
10	3P7992	COIL-----	1	
11	8P3597	SLEEVE-----	2	
12	6P1305	TUBE ASSEM. -----	1	
13	2P4339	NUT-----	1	
14	1P6526	VALVE-----	1	
15	6P1304	TUBE ASSEM. -----	1	
16	8J1256	CLIP-----	1	
17	1P6525	CLAMP-----	1	
18	6P1299	CLAMP-----	1	
18	1P6524	SCREW-----	1	
19	3S8183	CONNECTOR-----	2	
20	6P1306	GROMMET-----	1	
C ▲	21	5P5921	SEAL-----1.2 m(44 in.)	2
22	6P1303	NUT-----	2	
▲	23	5P7070	INSULATION----- .7 m(27.56 in.)	1
24	6P1302	TUBE ASSEM. -----	1	
25	1B9982	NUT-----	2	
26	8P6442	BRACKET ASSEM. ----- (Includes)	1	
27	5P3383	NUT-----	2	
	8P6441	WIRE ASSEM. ----- (Includes)	1	
▲	28	5P5624	WIRE----- .711 m(28 in.)	2
	255015	TERMINAL-----	1	
	3S8183	CONNECTOR-----	1	
29	1B4330	NUT-----	2	
	3S6696	SPACER-----	1	

C INDICATES CHANGE
▲ ORDER BY THE METRE

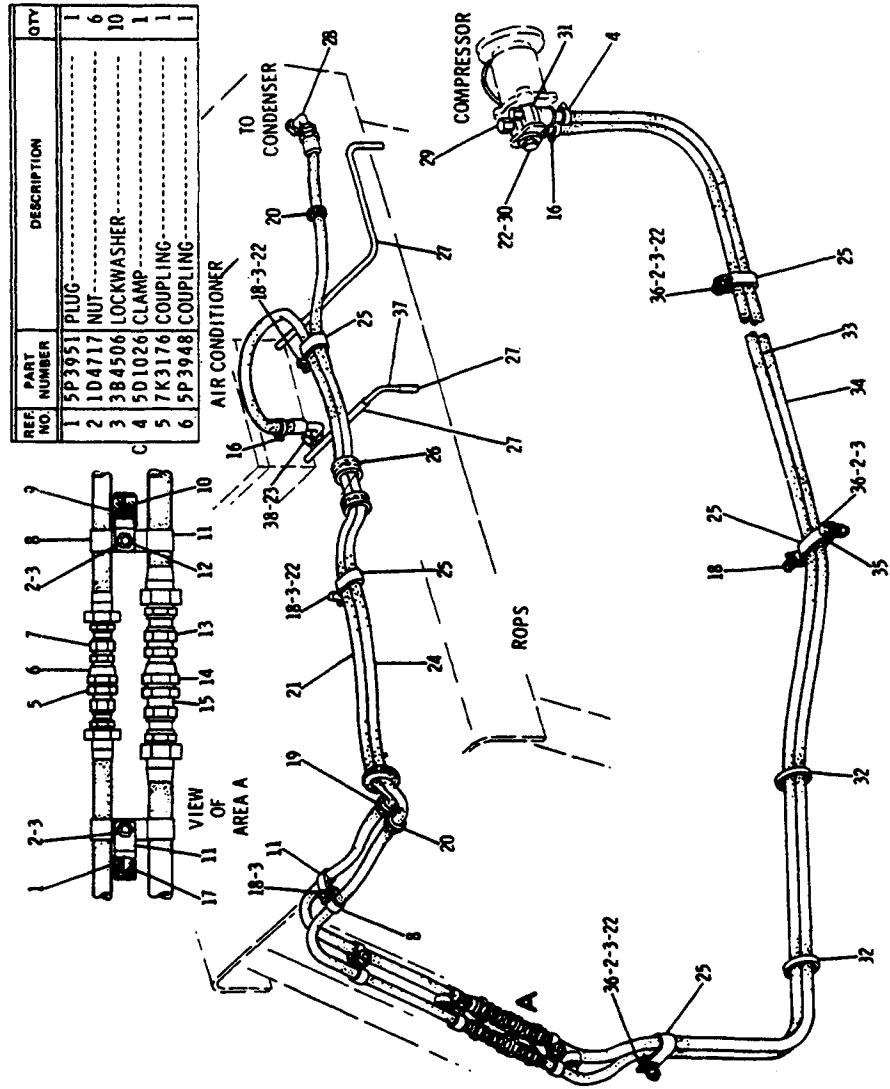
169904

6P7481 AIR CONDITIONER GROUP—Type 2
 Part of 8P2072 Air Conditioner Arrangement shown on Page 251. 6P5700 Pressurizer and 8P5349 Switch parts are shown on Pages 240, 241 and 264. 3T3948 Adapter is available. **AN ATTACHMENT**

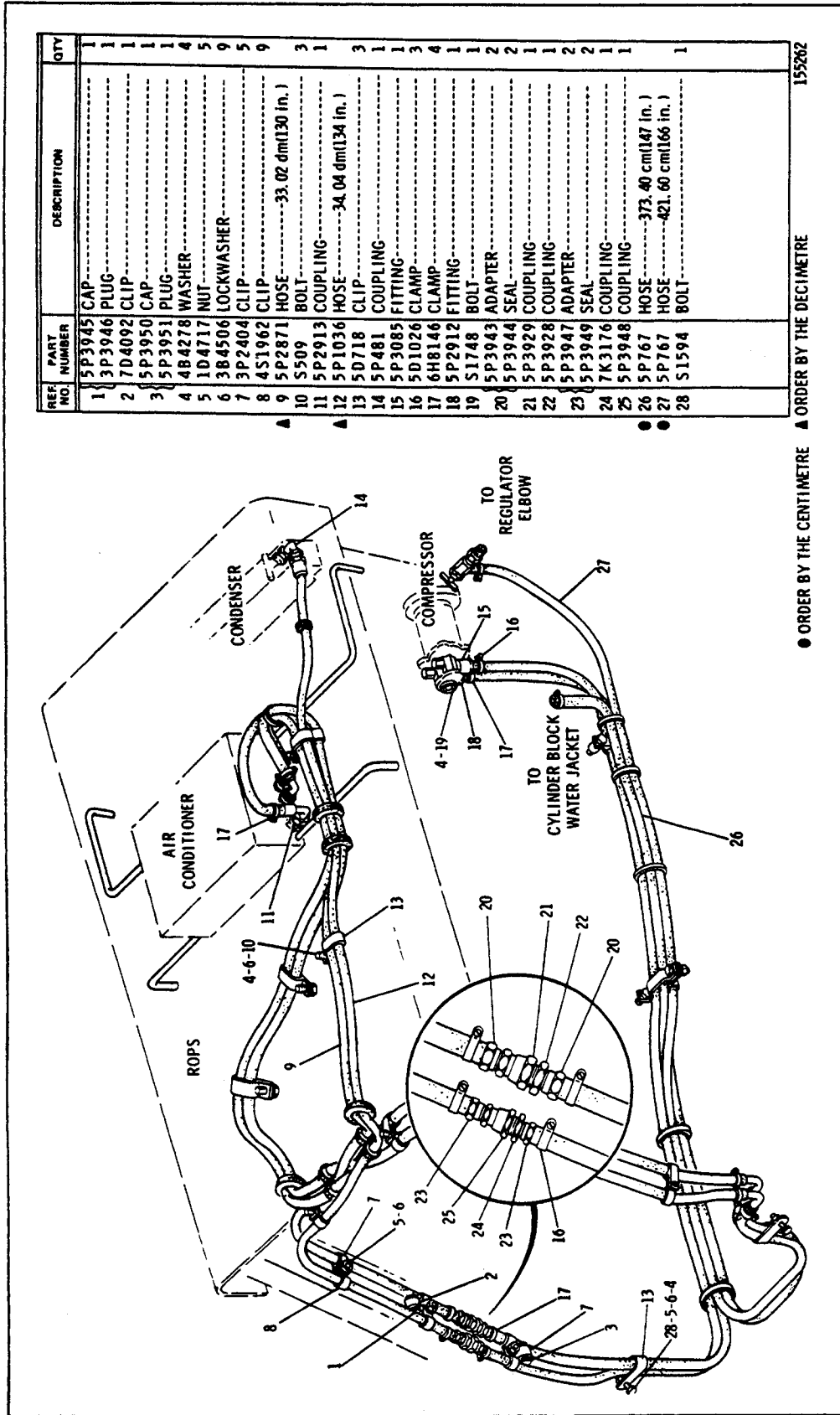
8P2073 AIR CONDITIONER LINES GROUP
 Part of 9P4752 & 8P2072 Air Conditioner Arrangement shown on Pages 250A & 251
 AN ATTACHMENT

REF. NO.	PART NUMBER	DESCRIPTION	QTY
1	5P3951	PLUG	1
2	1D4717	NUT	6
3	3B4506	LOCKWASHER	10
4	5D1026	CLAMP	1
5	7K3176	COUPLING	1
6	5P3948	COUPLING	1

7	5P4898	COUPLING	2
8	5P3949	SEAL	2
9	4S1962	CLIP	4
10	5P3946	PLUG	1
11	5P3945	CAP	1
12	3P2404	CLIP	5
13	7D4092	CLIP	1
14	5P4896	COUPLING	2
15	5P3944	SEAL	2
16	5P3929	COUPLING	1
17	5P3928	COUPLING	1
18	2S3440	CLAMP	1
19	5P3950	CAP	2
20	S509	BOLT	1
21	6P6641	GROMMET	4
22	6P4467	GROMMET	1
23	5P5676	HOSE	3.3m(130 in.)
24	4B4278	WASHER	2
25	5P2913	COUPLING	6
26	5P5645	HOSE	3.4m(134 in.)
27	5D718	CLIP	1
28	8D482	GROMMET	3
29	5P5674	TUBE	2.43 m(96 in.)
30	5P481	COUPLING	1
31	5P2912	FITTING	1
32	S1748	BOLT	1
33	5P3085	FITTING	1
34	7K1181	STRAP	2
35	5P5676	HOSE	4.21 m(166 in.)
36	5P5645	HOSE	4.21 m(166 in.)
37	2P8977	PLATE	1
38	S1594	BOLT	3
39	5P6385	ELBOW	2
40	5P7070	STRIP	254 m(10,00 in.)



C INDICATES CHANGE ▲ ORDER BY THE METRE—Use as Required 210902



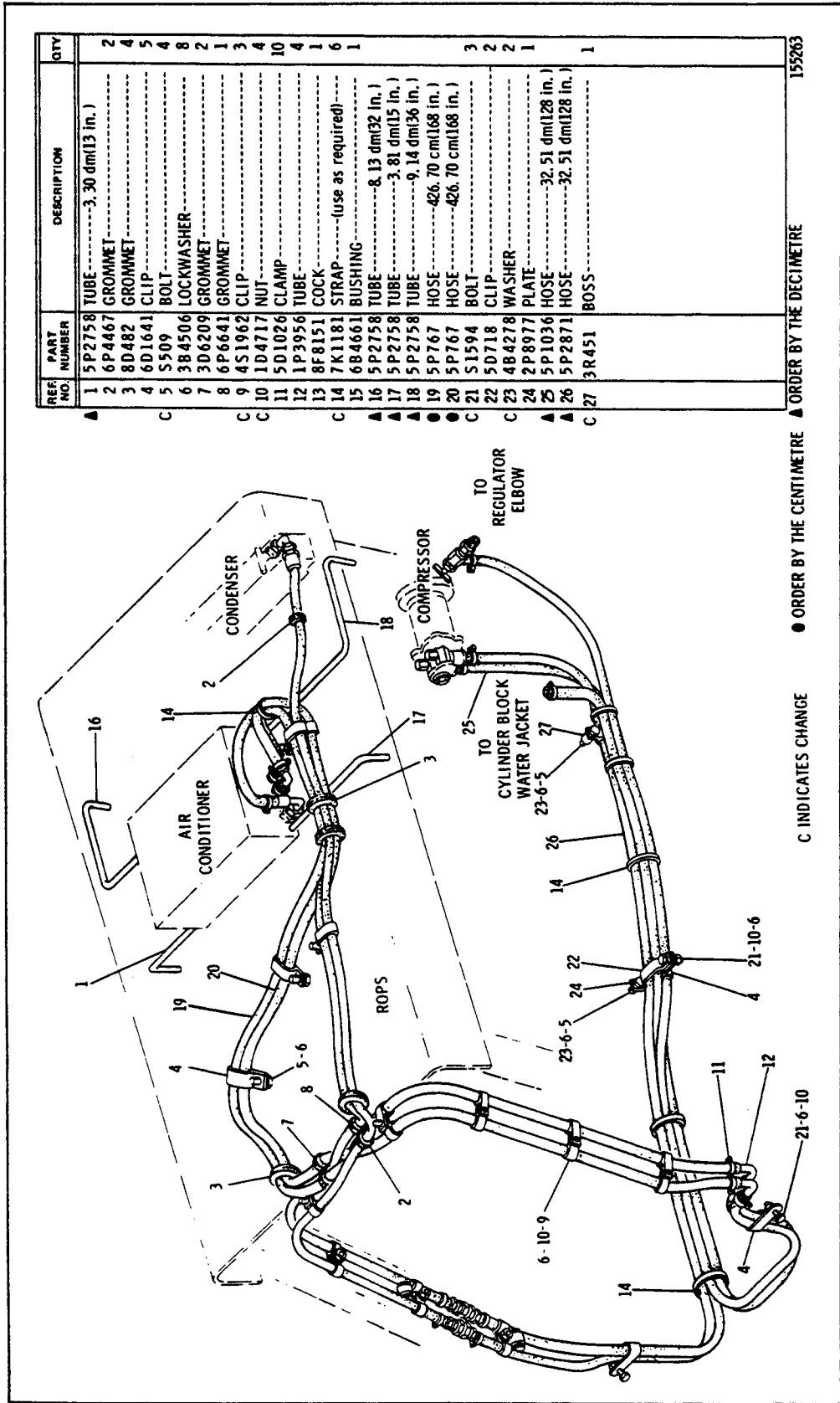
REF. NO.	PART NUMBER	DESCRIPTION	QTY
1	5P3945	CAP	1
1	3P3946	PLUG	1
2	7D4092	CLIP	1
3	5P3950	CAP	1
4	5P3951	PLUG	1
4	4B4278	WASHER	4
5	1D4717	NUT	5
6	3B4506	LOCKWASHER	5
7	3P2404	CLIP	5
8	4S1962	CLIP	9
9	5P2871	HOSE	33.02 dm(130 in.)
10	5S09	BOLT	3
11	5P2913	COUPLING	1
12	5P1036	HOSE	34.04 dm(134 in.)
13	5D718	CLIP	3
14	5P481	COUPLING	1
15	5P3085	FITTING	1
16	5D1026	CLAMP	3
17	6H8146	CLAMP	4
18	5P2912	FITTING	4
19	S1748	BOLT	1
20	5P3943	ADAPTER	1
20	5P3944	SEAL	2
21	5P3929	COUPLING	2
22	5P3928	COUPLING	1
23	5P3947	ADAPTER	1
23	5P3949	SEAL	2
24	7K3176	COUPLING	1
25	5P3948	COUPLING	1
26	5P767	HOSE	373.40 cm(147 in.)
27	5P767	HOSE	421.60 cm(166 in.)
28	S1594	BOLT	1

● ORDER BY THE CENTIMETRE ▲ ORDER BY THE DECIMETRE

153262

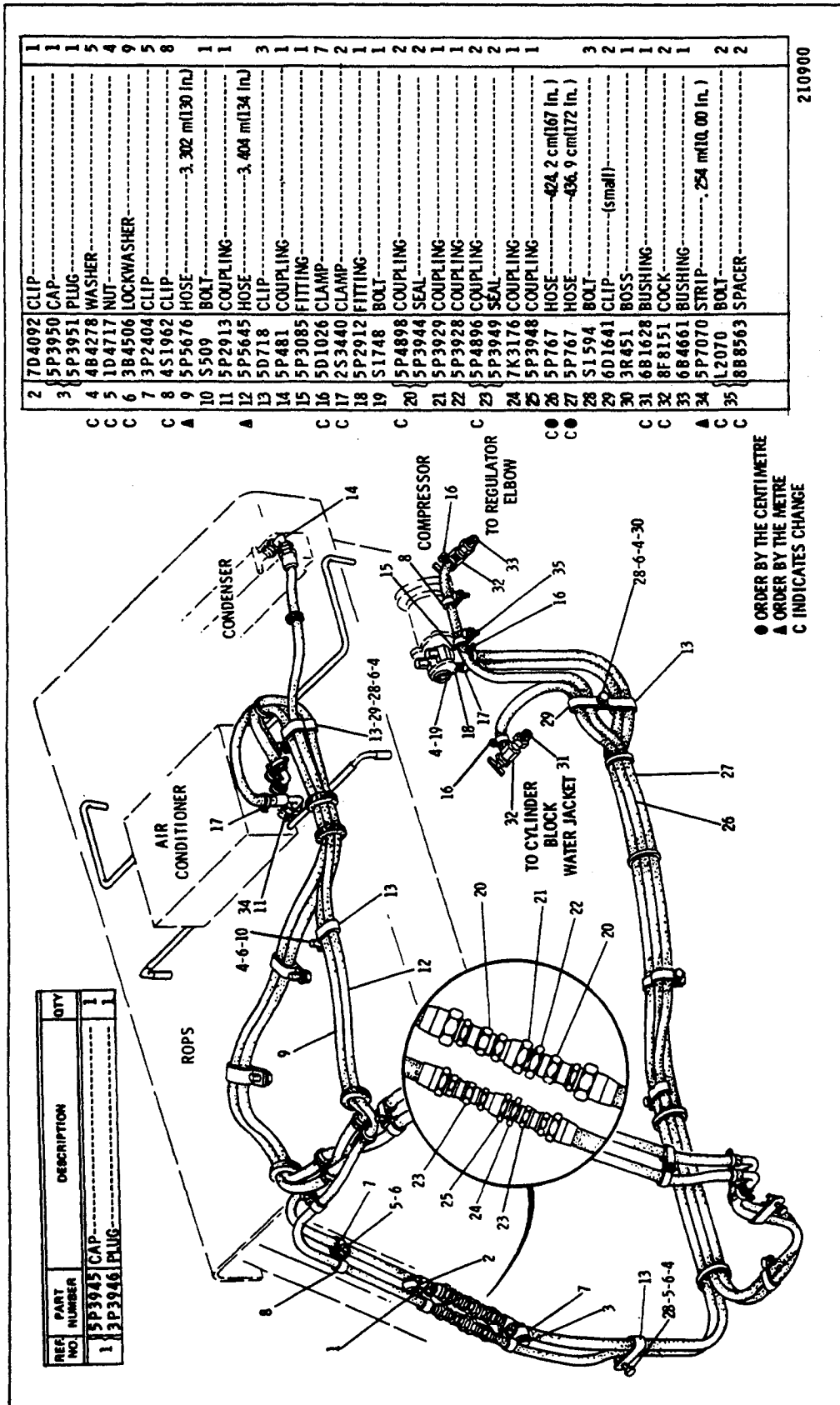
6P7001 AIR CONDITIONER LINES GROUP—Part 1—Type 1
 Part of 6P7000 Air Conditioner Arrangement shown on Page 253
 AN ATTACHMENT

6P7001 AIR CONDITIONER LINES GROUP—Part 2—Type 1
 Part of 6P7000 Air Conditioner Arrangement shown on Page 253
 AN ATTACHMENT



REF. NO.	PART NUMBER	DESCRIPTION	QTY
1	5P2758	TUBE-----3, 30 dm(13 in.)	2
2	6P4467	GROMMET-----	4
3	8D482	GROMMET-----	5
4	6D1641	CLIP-----	4
5	S509	BOLT-----	8
6	384506	LOCKWASHER-----	2
7	3D6209	GROMMET-----	1
8	6P6641	GROMMET-----	3
9	4S1962	CLIP-----	4
10	1D4717	NUT-----	10
11	5D1026	CLAMP-----	4
12	1P3956	TUBE-----	1
13	8F8151	COCK-----	6
14	7K1181	STRAP-----	1
15	6B4661	BUSHING-----	1
16	5P2758	TUBE-----8, 13 dm(32 in.)	1
17	5P2758	TUBE-----3, 81 dm(15 in.)	1
18	5P2758	TUBE-----9, 14 dm(36 in.)	1
19	5P767	HOSE-----426, 70 cm(168 in.)	3
20	5P767	HOSE-----426, 70 cm(168 in.)	2
21	S1594	BOLT-----	2
22	5D718	CLIP-----	2
23	4B4278	WASHER-----	1
24	2P8977	PLATE-----	1
25	5P1036	HOSE-----32, 51 dm(128 in.)	1
26	5P2871	HOSE-----32, 51 dm(128 in.)	1
27	3R451	BOSS-----	1

▲ ORDER BY THE CENTIMETRE ● INDICATES CHANGE C INDICATES CHANGE ▲ ORDER BY THE DECIMETRE 155263



REF. NO.	PART NUMBER	DESCRIPTION	QTY
1	5P3945	CAP	1
1	3P3946	PLUG	1

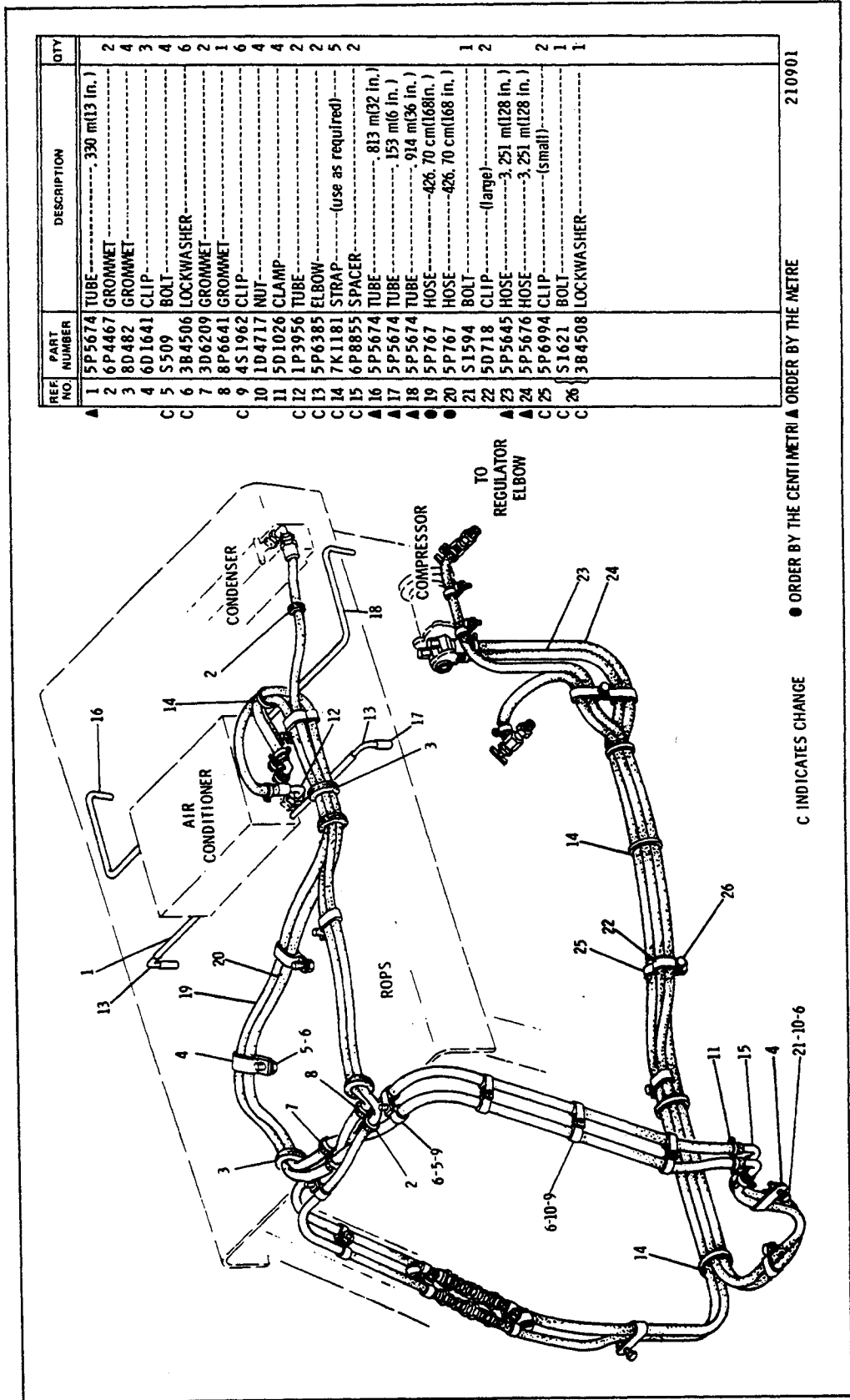
2	7D4092	CLIP	1
3	5P3950	CAP	1
3	5P3951	PLUG	1
4	4B4278	WASHER	5
5	1D4717	NUT	4
6	3B4506	LOCKWASHER	9
7	3P2404	CLIP	5
8	4S1962	CLIP	8
9	5P5676	HOSE	3.302 m(10.9 ft.)
10	S509	BOLT	1
11	5P2913	COUPLING	1
12	5P5645	HOSE	3.404 m(11.34 ft.)
13	5D718	CLIP	3
14	5P481	COUPLING	1
15	5P3085	FITTING	1
16	5D1026	CLAMP	7
17	2S3440	CLAMP	2
18	5P2912	FITTING	1
19	S1748	BOLT	1
20	5P4898	COUPLING	2
20	5P3944	SEAL	2
21	5P3929	COUPLING	1
22	5P3928	COUPLING	1
23	5P4896	COUPLING	2
23	5P3949	SEAL	2
24	7K3176	COUPLING	1
25	5P3948	COUPLING	1
26	5P767	HOSE	424.2 cm(167 in.)
27	5P767	HOSE	436.9 cm(172 in.)
28	S1594	BOLT	3
29	6D1641	CLIP	2
30	3R451	BOSS	1
31	6B1628	BUSHING	1
32	8F8151	COCK	2
33	6B4661	BUSHING	1
34	5P7070	STRIP	254 m(10.00 ft.)
35	L2070	BOLT	2
35	8B8563	SPACER	2

210900

● ORDER BY THE CENTIMETRE
▲ ORDER BY THE METRE
C INDICATES CHANGE

6P7001 AIR CONDITIONER LINES GROUP—Part 1—Type 2
Part of 6P7000 Air Conditioner Arrangement shown on Page 253
AN ATTACHMENT

6P7001 AIR CONDITIONER LINES GROUP—Part 2—Type 2
 Part of 6P7000 Air Conditioner Arrangement shown on Page 253
 AN ATTACHMENT



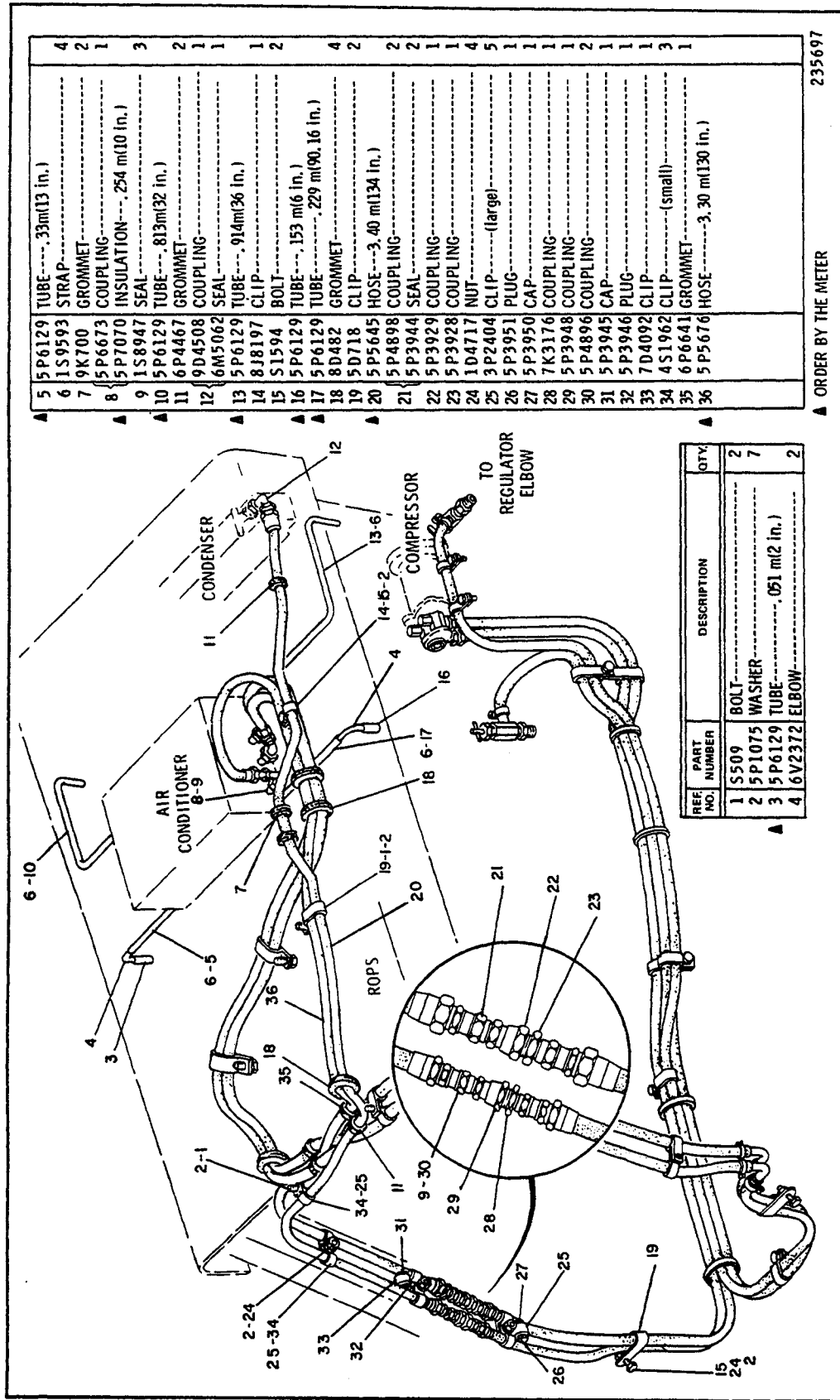
REF. NO.	PART NUMBER	DESCRIPTION	QTY
1	5P5674	TUBE-----, 330 m(13 in.)	2
2	6P4467	GROMMET-----	4
3	8D482	GROMMET-----	4
4	6D1641	CLIP-----	3
5	S509	BOLT-----	4
6	3B4506	LOCKWASHER-----	6
7	3D6209	GROMMET-----	2
8	8P6641	GROMMET-----	1
9	4S1962	CLIP-----	6
10	1D4717	NUT-----	4
11	5D1026	CLAMP-----	4
12	1P3956	TUBE-----	2
13	5P6385	ELBOW-----	2
14	7K1181	STRAP-----	5
15	6P8855	SPACER-----	2
16	5P5674	TUBE-----, 813 m(32 in.)	2
17	5P5674	TUBE-----, 153 m(6 in.)	5
18	5P5674	TUBE-----, 914 m(36 in.)	2
19	5P767	HOSE-----, 426.70 cm(168 in.)	1
20	5P767	HOSE-----, 426.70 cm(168 in.)	1
21	S1594	BOLT-----	2
22	5D718	CLIP-----	2
23	5P5645	HOSE-----, 3.251 m(128 in.)	1
24	5P5676	HOSE-----, 3.251 m(128 in.)	2
25	5P6994	CLIP-----	1
26	S1621	BOLT-----	1
	3B4508	LOCKWASHER-----	1

210901

ORDER BY THE CENTIMETRI ▲ ORDER BY THE METRE

C INDICATES CHANGE

21-10-6



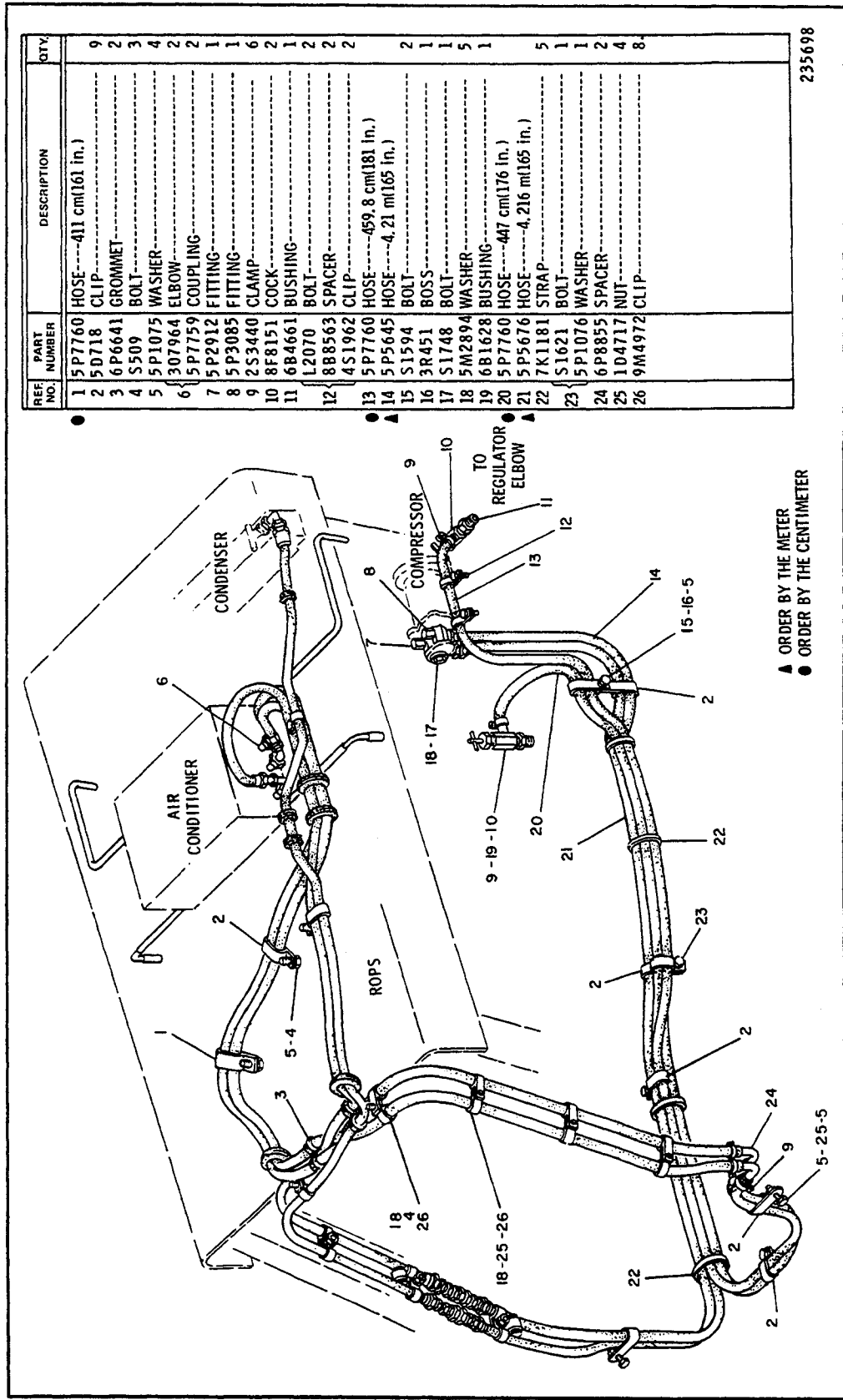
▲ 5	5P6129	TUBE---.33m(13 in.)	4
▲ 6	1S9593	STRAP	2
▲ 7	9K700	GROMMET	1
▲ 8	5P6673	COUPLING	3
▲ 9	1S8947	INSULATION---.254 m(10 in.)	2
▲ 10	5P6129	SEAL---.813m(32 in.)	1
▲ 11	6P4467	GROMMET	1
▲ 12	9D4508	COUPLING	1
▲ 13	6M5062	SEAL	1
▲ 14	5P6129	TUBE---.914m(36 in.)	1
▲ 15	8J8197	CLIP	2
▲ 16	5P6129	TUBE---.153 m(6 in.)	4
▲ 17	5P6129	TUBE---.229 m(90.16 in.)	2
▲ 18	8D482	GROMMET	2
▲ 19	5D718	CLIP	2
▲ 20	5P5645	HOSE---3.40 m(134 in.)	2
▲ 21	5P4898	COUPLING	2
▲ 22	5P3944	SEAL	2
▲ 23	5P3929	COUPLING	1
▲ 24	5P3928	COUPLING	1
▲ 25	1D4717	NUT	4
▲ 26	3P2404	CLIP---(large)	5
▲ 27	5P3951	PLUG	1
▲ 28	5P3950	CAP	1
▲ 29	7K3176	COUPLING	1
▲ 30	5P3948	COUPLING	1
▲ 31	5P4896	COUPLING	2
▲ 32	5P3945	CAP	1
▲ 33	5P3946	PLUG	1
▲ 34	7D4092	CLIP	1
▲ 35	4S1962	CLIP---(small)	3
▲ 36	6P6641	GROMMET	1
▲ 36	5P5676	HOSE---3.30 m(130 in.)	1

▲ ORDER BY THE METER

235697

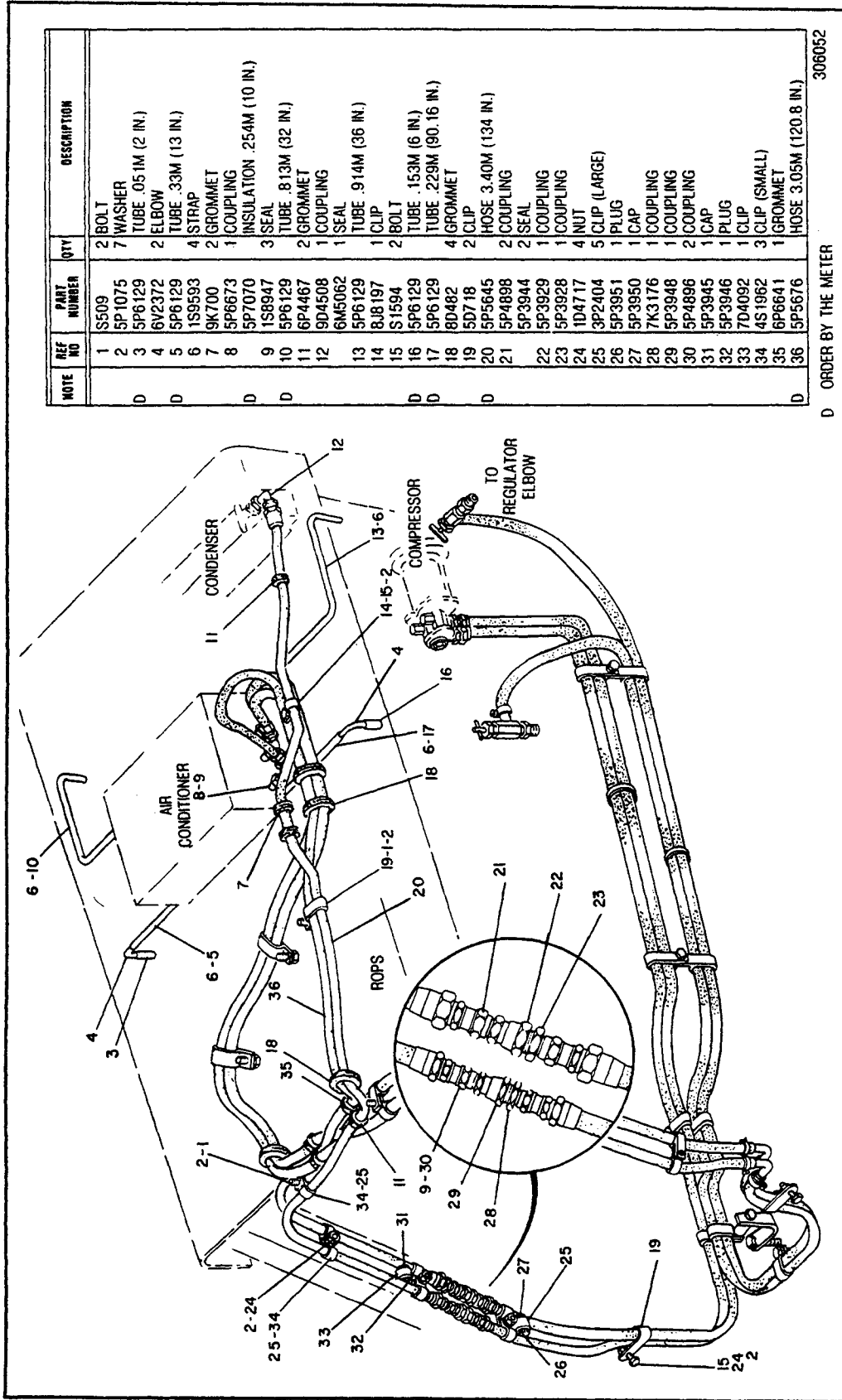
9G7577 AIR CONDITIONER LINES GROUP—Part 1
 Part of 9G7581 Air Conditioner Arrangement shown on Page 253B
 AN ATTACHMENT

9G7577 AIR CONDITIONER LINES GROUP—Part 2
 Part of 9G7581 Air Conditioner Arrangement shown on Page 253B
 AN ATTACHMENT



REF. NO.	PART NUMBER	DESCRIPTION	QTY.
1	5P7760	HOSE---411 cm(161 in.)	9
2	5D718	CLIP	2
3	6P6641	GROMMET	3
4	5S09	BOLT	4
5	5P1075	WASHER	2
6	307964	ELBOW	2
7	5P7759	COUPLING	1
8	5P2912	FITTING	1
9	5P3085	FITTING	1
10	2S3440	CLAMP	6
11	8F8151	COCK	2
12	6B4661	BUSHING	1
13	L2070	BOLT	2
14	8B8563	SPACER	2
15	4S1962	CLIP	2
16	5P7760	HOSE---459.8 cm(181 in.)	2
17	5P5645	HOSE---4.21 m(165 in.)	1
18	5S1594	BOLT	1
19	3R451	BOSS	1
20	5I748	BOLT	5
21	5M2894	WASHER	1
22	6B1628	BUSHING	5
23	5P7760	HOSE---447 cm(176 in.)	1
24	5P5676	HOSE---4.216 m(165 in.)	5
25	7K1181	STRAP	1
26	S1621	BOLT	1
	5P1076	WASHER	1
	6P8855	SPACER	2
	1D4717	NUT	4
	9M4972	CLIP	8

255698

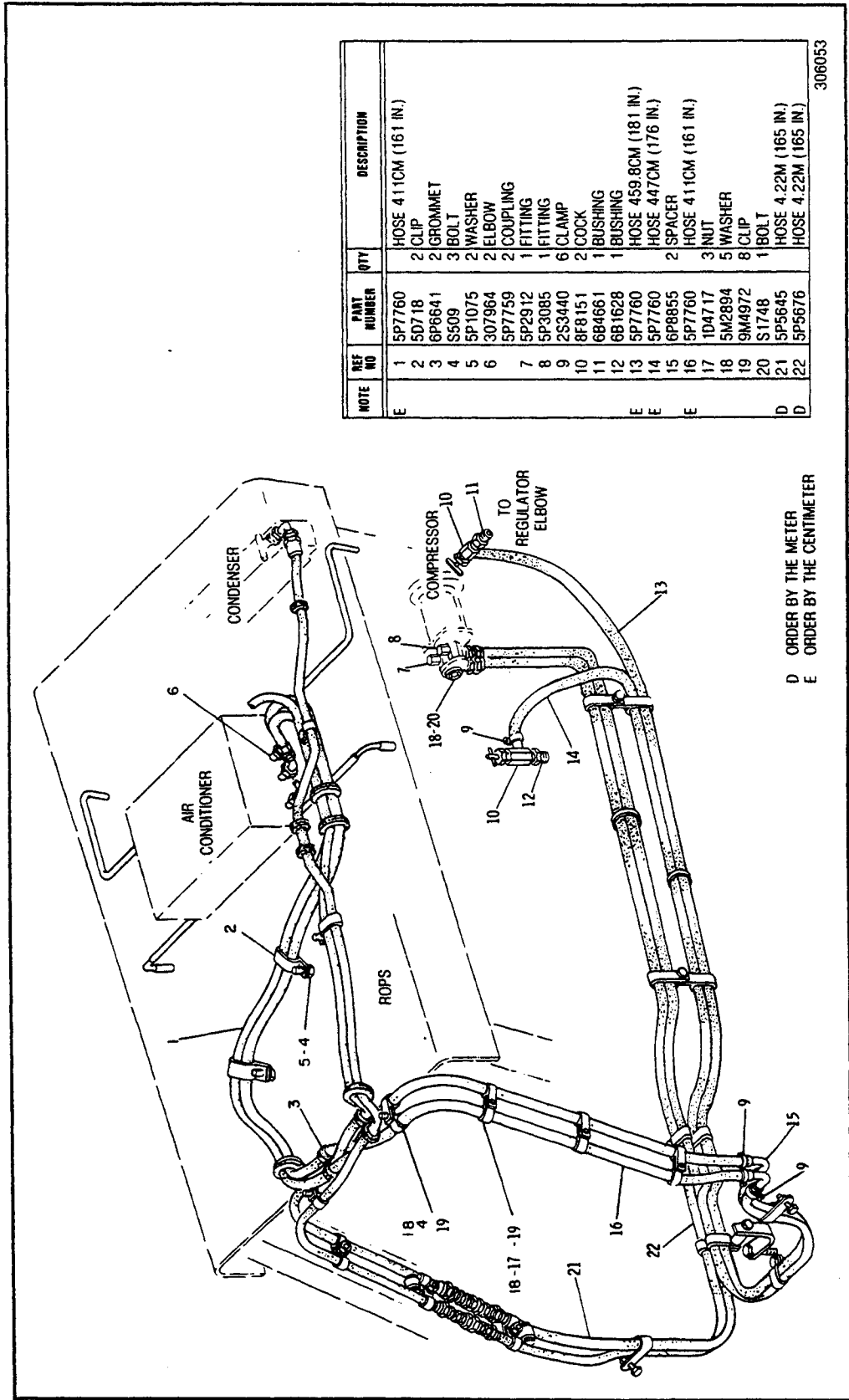


NOTE	REF NO	PART NUMBER	QTY	DESCRIPTION
	1	S509	2	BOLT
	2	5P1075	7	WASHER
D	3	5P6129	1	TUBE .051M (2 IN.)
	4	6V2372	2	ELBOW
D	5	5P6129	1	TUBE .33M (13 IN.)
	6	1S9593	4	STRAP
	7	9K700	2	GROMMET
D	8	5P6673	1	COUPLING
	9	5P7070	1	INSULATION .254M (10 IN.)
D	10	5P6129	3	SEAL
	11	5P6129	1	TUBE .813M (32 IN.)
	12	9D4508	2	GROMMET
	13	6M5062	1	COUPLING
	14	5P6129	1	SEAL
	15	8J8197	1	TUBE .914M (36 IN.)
	16	S1594	1	CLIP
D	17	5P6129	2	BOLT
D	18	8D482	1	TUBE .153M (6 IN.)
	19	5D718	1	TUBE .229M (90.16 IN.)
D	20	5P5645	4	GROMMET
	21	5P4898	2	CLIP
	22	5P3944	2	HOSE 3.40M (134 IN.)
	23	5P3928	2	COUPLING
	24	1D4717	1	SEAL
	25	3P2404	1	COUPLING
	26	5P3951	4	NUT
	27	5P3950	5	CLIP (LARGE)
	28	7K3176	1	PLUG
	29	5P3948	1	CAP
	30	5P4896	1	COUPLING
	31	5P3945	2	COUPLING
	32	5P3946	1	CAP
	33	7D4092	1	PLUG
	34	4S1962	1	CLIP
	35	6P6641	3	CLIP (SMALL)
D	36	5P5676	1	GROMMET
				HOSE 3.05M (120.8 IN.)

D ORDER BY THE METER 306052

9G7577 AIR CONDITIONER LINES GROUP—Part 1 of 3—Type 2
Part of 9G7581 Air Conditioner Arrangement shown on Page 253B
AN ATTACHMENT

9G7577 AIR CONDITIONER LINES GROUP—Part 2 of 3—Type 2
 Part of 9G7581 Air Conditioner Arrangement shown on Page 253B
 AN ATTACHMENT

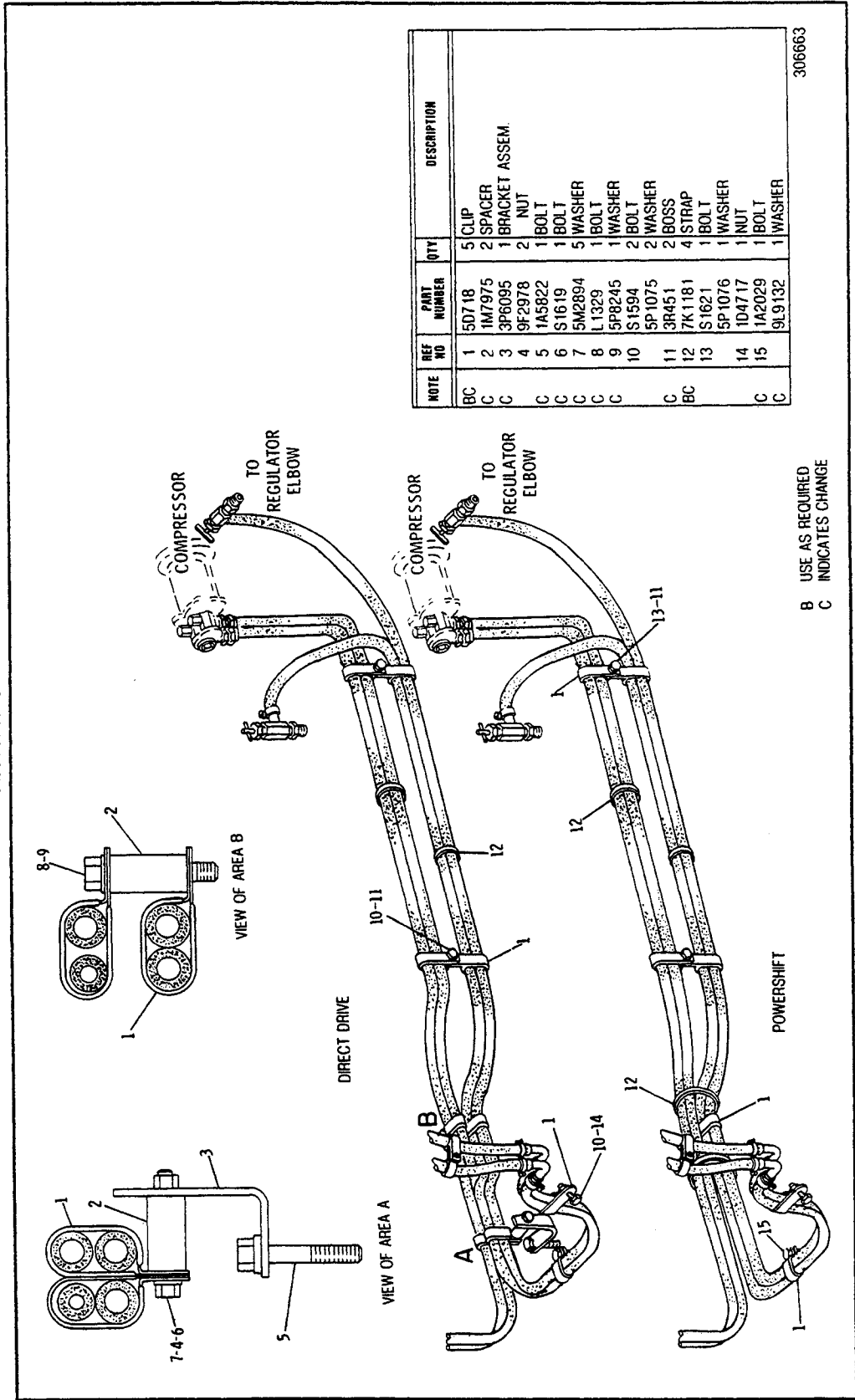


NOTE	REF NO	PART NUMBER	QTY	DESCRIPTION
E	1	5P7760	2	HOSE 411CM (161 IN.)
	2	5D718	2	CLIP
	3	6P6641	2	GROMMET
	4	S509	3	BOLT
	5	5P1075	2	WASHER
	6	307964	2	ELBOW
	7	5P7759	2	COUPLING
	8	5P2912	1	FITTING
	9	5P3085	1	FITTING
	10	2S3440	6	CLAMP
	11	8F8151	2	COCK
	12	6B4661	1	BUSHING
	13	6B1628	1	BUSHING
E	14	5P7760	2	HOSE 459.8CM (181 IN.)
E	15	6P8855	2	HOSE 447CM (176 IN.)
E	16	5P7760	2	SPACER
	17	1D4717	3	NUT
	18	5M2894	5	WASHER
	19	9M4972	8	CLIP
	20	S1748	1	BOLT
D	21	5P5645	1	HOSE 4.22M (165 IN.)
D	22	5P5676	1	HOSE 4.22M (165 IN.)

D ORDER BY THE METER
 E ORDER BY THE CENTIMETER

306053

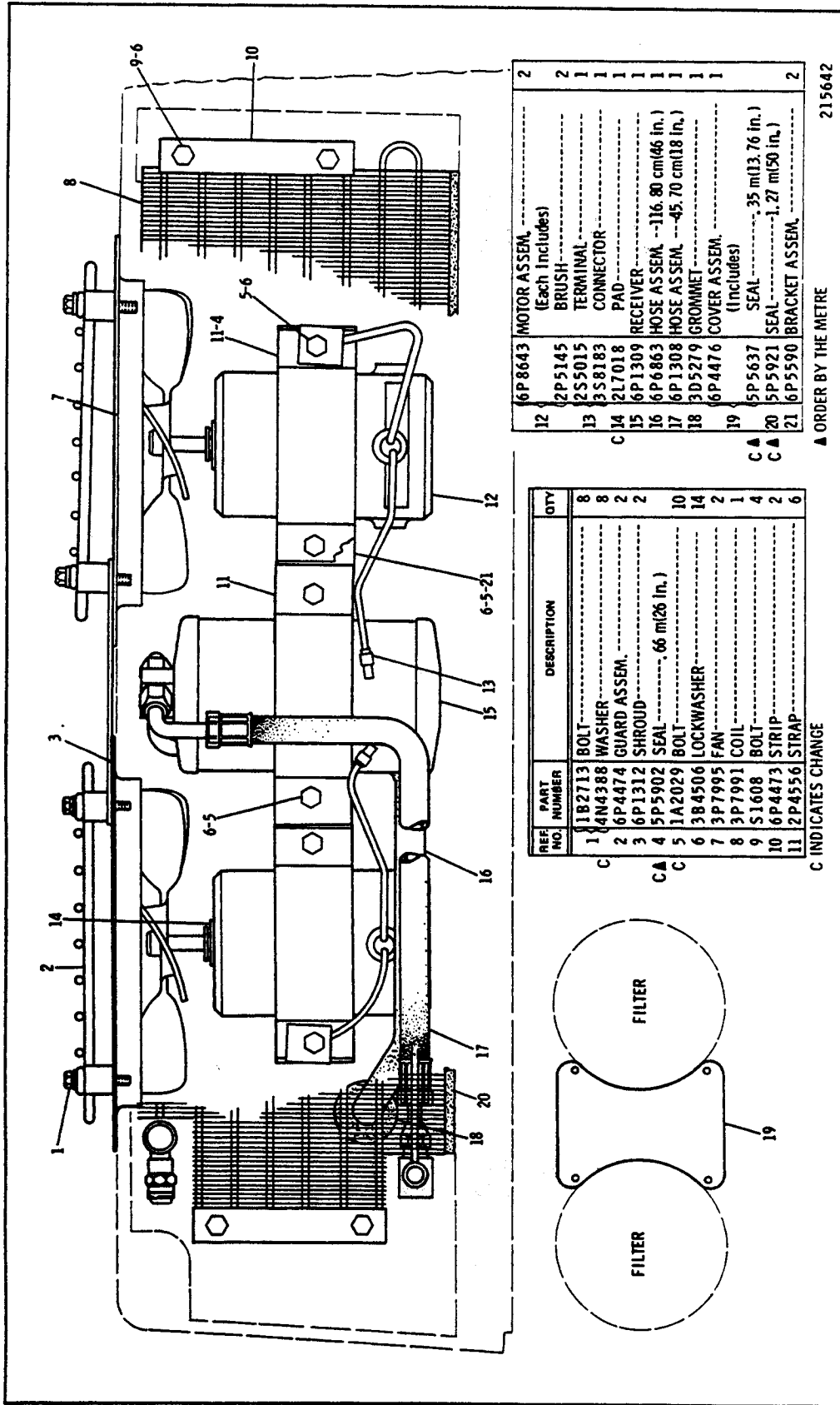
9G7577 AIR CONDITIONER LINES GROUP—Part 3 of 3—Type 2
 Part of 9G7581 Air Conditioner Arrangement shown on Page 253B
 AN ATTACHMENT



NOTE	REF NO	PART NUMBER	QTY	DESCRIPTION
BC	1	5D718	5	CLIP
C	2	1M7975	2	SPACER
C	3	3P6095	1	BRACKET ASSEM
C	4	9F2978	2	NUT
C	5	1A5822	1	BOLT
C	6	S1619	1	BOLT
C	7	5M2894	5	WASHER
C	8	L1329	1	BOLT
C	9	5P8245	1	WASHER
C	10	S1594	2	BOLT
C	11	3R451	2	WASHER
BC	12	7K1181	2	BOSS
C	13	S1621	4	STRAP
C	14	5P1076	1	WASHER
C	15	1A2029	1	NUT
C		9L9132	1	WASHER

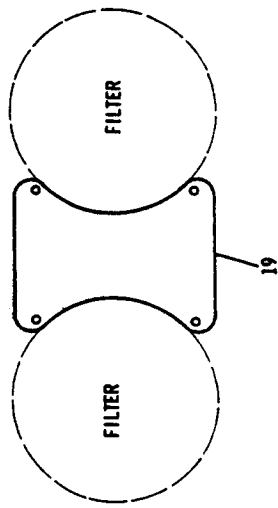
B USE AS REQUIRED
 C INDICATES CHANGE

306663



12	6P8643	MOTOR ASSEM. (each Includes)	2
	2P5145	BRUSH	2
	2S5015	TERMINAL	1
	3S8183	CONNECTOR	1
	2L7018	PAD	1
	6P1309	RECEIVER	1
	6P6863	HOSE ASSEM. --116.80 cm(46 in.)	1
	6P1308	HOSE ASSEM. --45.70 cm(18 in.)	1
	3D5279	GROMMET	1
	6P4476	COVER ASSEM. (Includes)	1
	5P5637	SEAL --35 m(13.76 in.)	1
	5P5921	SEAL --1.27 m(50 in.)	1
	6P5590	BRACKET ASSEM.	2

REF. NO.	PART NUMBER	DESCRIPTION	QTY
1	1B2713	BOLT	8
2	4N4388	WASHER	8
3	6P4474	GUARD ASSEM.	2
4	5P5902	SEAL --66 m(26 in.)	2
5	1A2029	BOLT	10
6	3B4506	LOCKWASHER	14
7	3P7995	FAN	2
8	3P7991	COIL	1
9	5I1608	BOLT	4
10	6P4473	STRIP	2
11	12P4556	STRAP	6



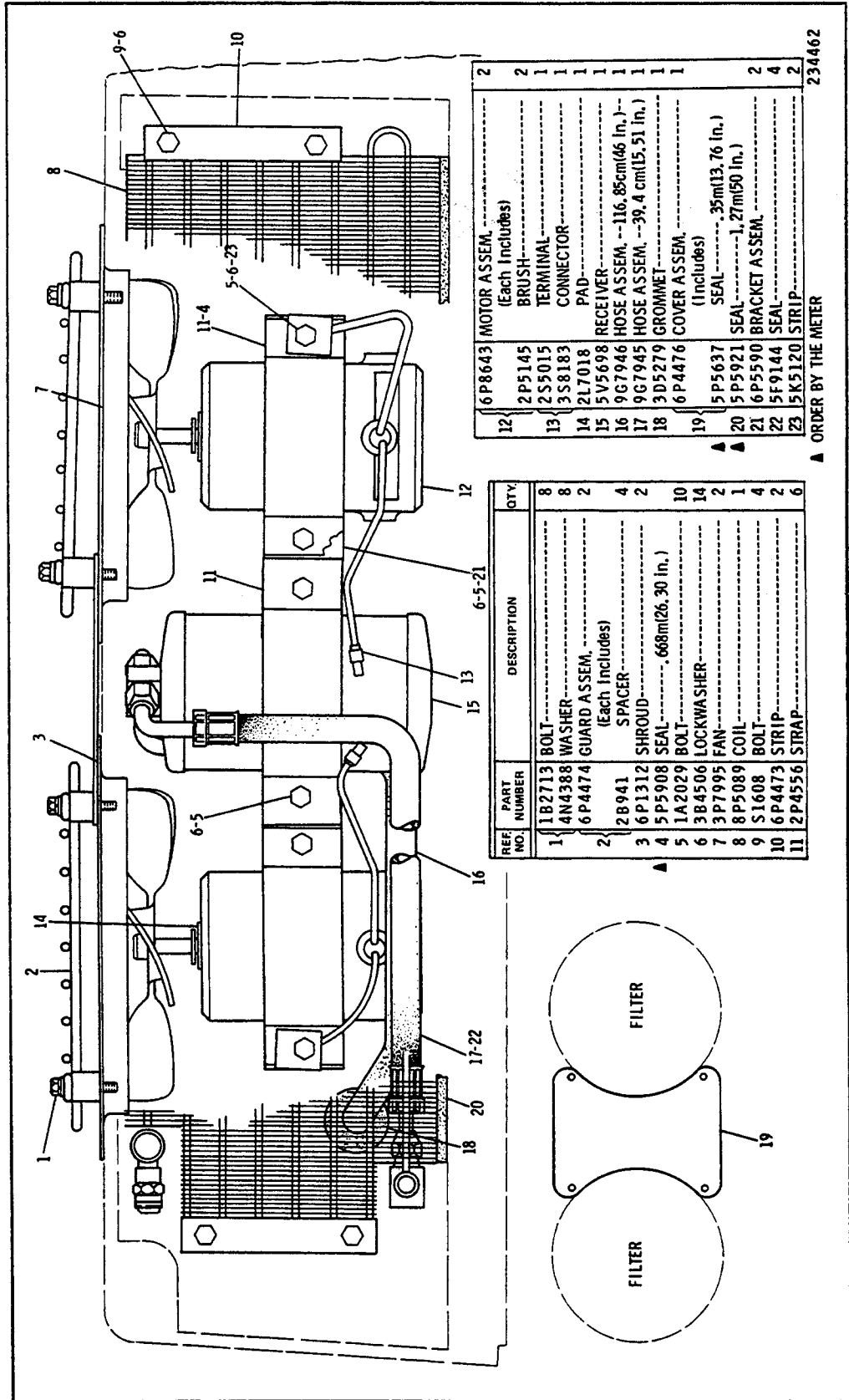
C INDICATES CHANGE

A ORDER BY THE METRE

215642

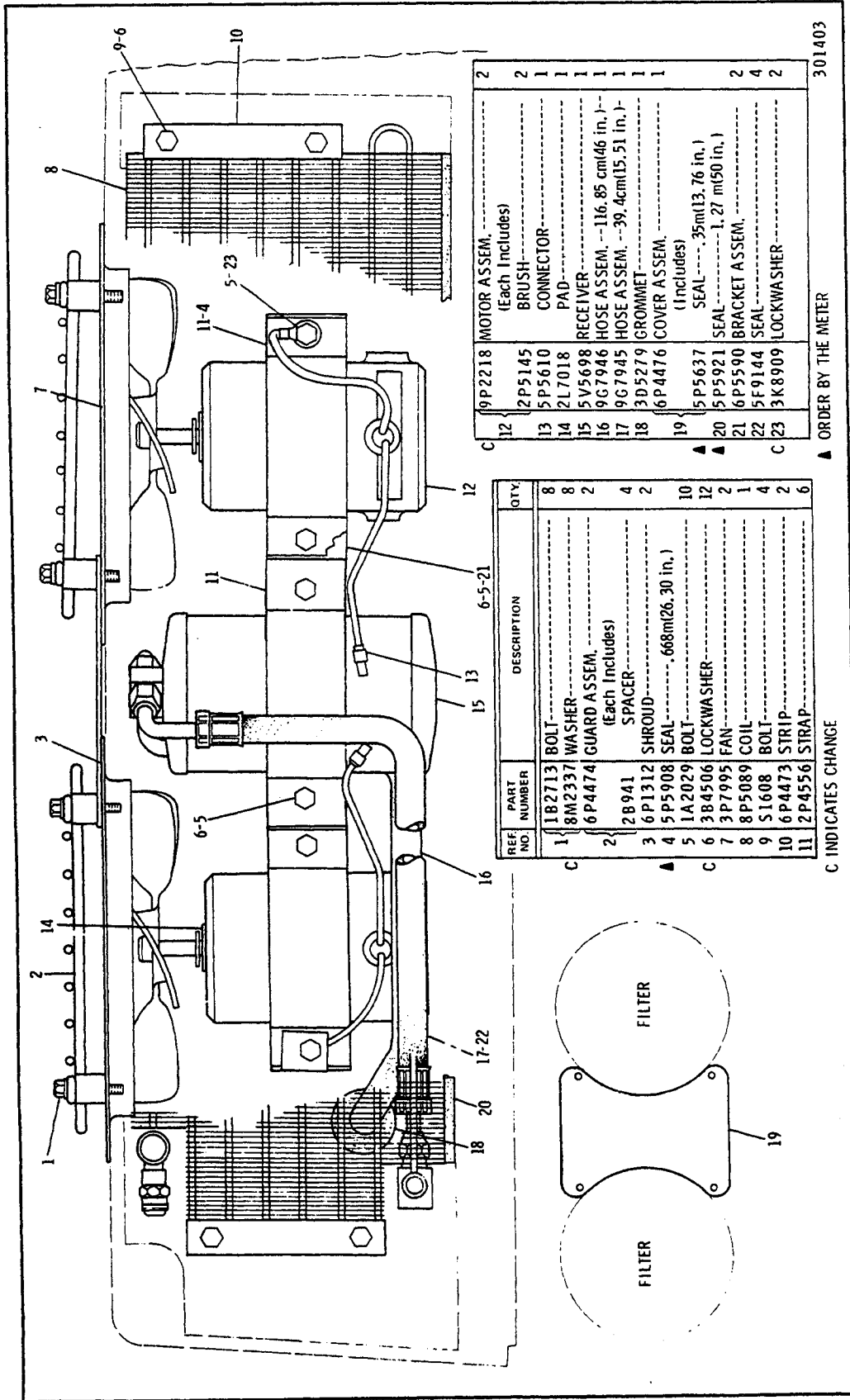
6P7006 CONDENSER GROUP
 Part of 9P4752, 8P2072 & 6P7000 Air Conditioner Arrangements shown on Pages 250A, 251 & 252
 AN ATTACHMENT

9G7576 CONDENSER GROUP
Part of 9G7581 Air Conditioner Arrangement shown on Page 253A
AN ATTACHMENT



REF. NO.	PART NUMBER	DESCRIPTION	QTY
1	1B2713	BOLT	8
2	4N4388	WASHER	8
3	6P4474	GUARD ASSEM. (Each Includes) SPACER	2
4	2B941	SHROUD	4
5	6P1312	SEAL	2
6	1A2029	BOLT	10
7	3B4506	LOCKWASHER	14
8	3P7995	FAN	2
9	8P5089	COIL	1
10	S1608	BOLT	4
11	6P4473	STRIP	2
12	2P4556	STRIP	6
13	6P8643	MOTOR ASSEM. (Each Includes) BRUSH	2
14	2P5145	TERMINAL	1
15	2S5015	CONNECTOR	1
16	2L7018	PAD	1
17	5V5698	RECEIVER	1
18	9C7946	HOSE ASSEM. --116.85cm(46 in.)--	1
19	9G7945	HOSE ASSEM. --39.4 cm(15.51 in.)	1
20	3D5279	GROMMET	1
21	6P4476	COVER ASSEM. (Includes) SEAL	1
22	5P5637	SEAL	2
23	5P5921	SEAL	2
24	6P5590	BRACKET ASSEM.	4
25	5F9144	SEAL	2
26	5K5120	STRIP	2

▲ ORDER BY THE METER 234462



REF. NO.	PART NUMBER	DESCRIPTION	QTY
1	1B2713	BOLT	8
2	8M2337	WASHER	8
3	6P4474	GUARD ASSEM. (Each Includes) SPACER	2
4	2B941	SHROUD	4
5	6P1312	SEAL	2
6	1A2029	BOLT	10
7	3P7995	FAN	12
8	3B4506	LOCKWASHER	2
9	8P5089	COIL	1
10	5I608	BOLT	4
11	6P4473	STRIP	2
12	2P4556	STRAP	6

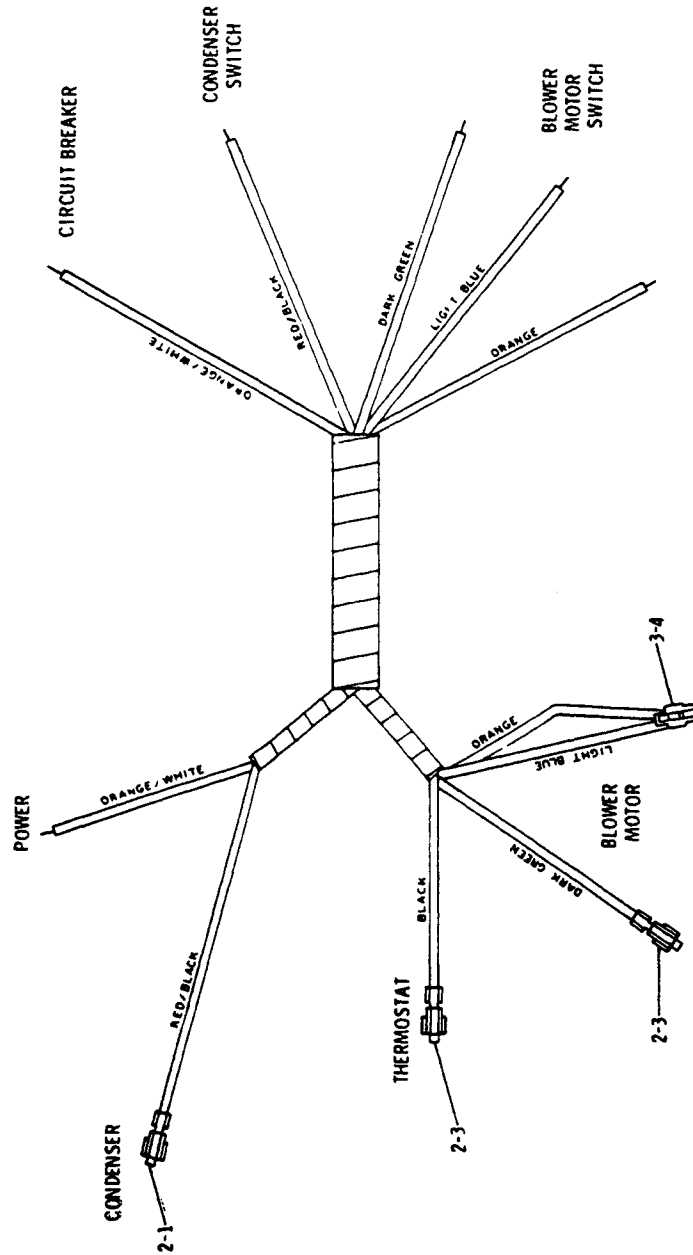
REF. NO.	PART NUMBER	DESCRIPTION	QTY
13	9P2218	MOTOR ASSEM. (Each Includes) BRUSH	2
14	2P5145	CONNECTOR	1
15	5P5610	PAD	1
16	5V5698	RECEIVER	1
17	9G7946	HOSE ASSEM. --116.85 cm(46 in.)	1
18	9G7945	HOSE ASSEM. --39.4cm(15.51 in.)	1
19	3D5279	GROMMET	1
20	6P4476	COVER ASSEM. (Includes) SEAL	1
21	5P5637	SEAL	2
22	5P5921	SEAL	4
23	6P5590	BRACKET ASSEM.	2
	5F9144	SEAL	4
	3K8909	LOCKWASHER	2

301403
ORDER BY THE METER

C INDICATES CHANGE

9G7576 CONDENSER GROUP—Type 2
Part of 9G7581 Air Conditioner Arrangement shown on Page 253A
AN ATTACHMENT

8P1163 HARNESS ASSEMBLY
 Part of 6P5700 Pressurizer Group & 6P1283 Basic Air Conditioner Group shown
 on Pages 241 & 254. AN ATTACHMENT



THE FOLLOWING WIRES ARE AVAILABLE:

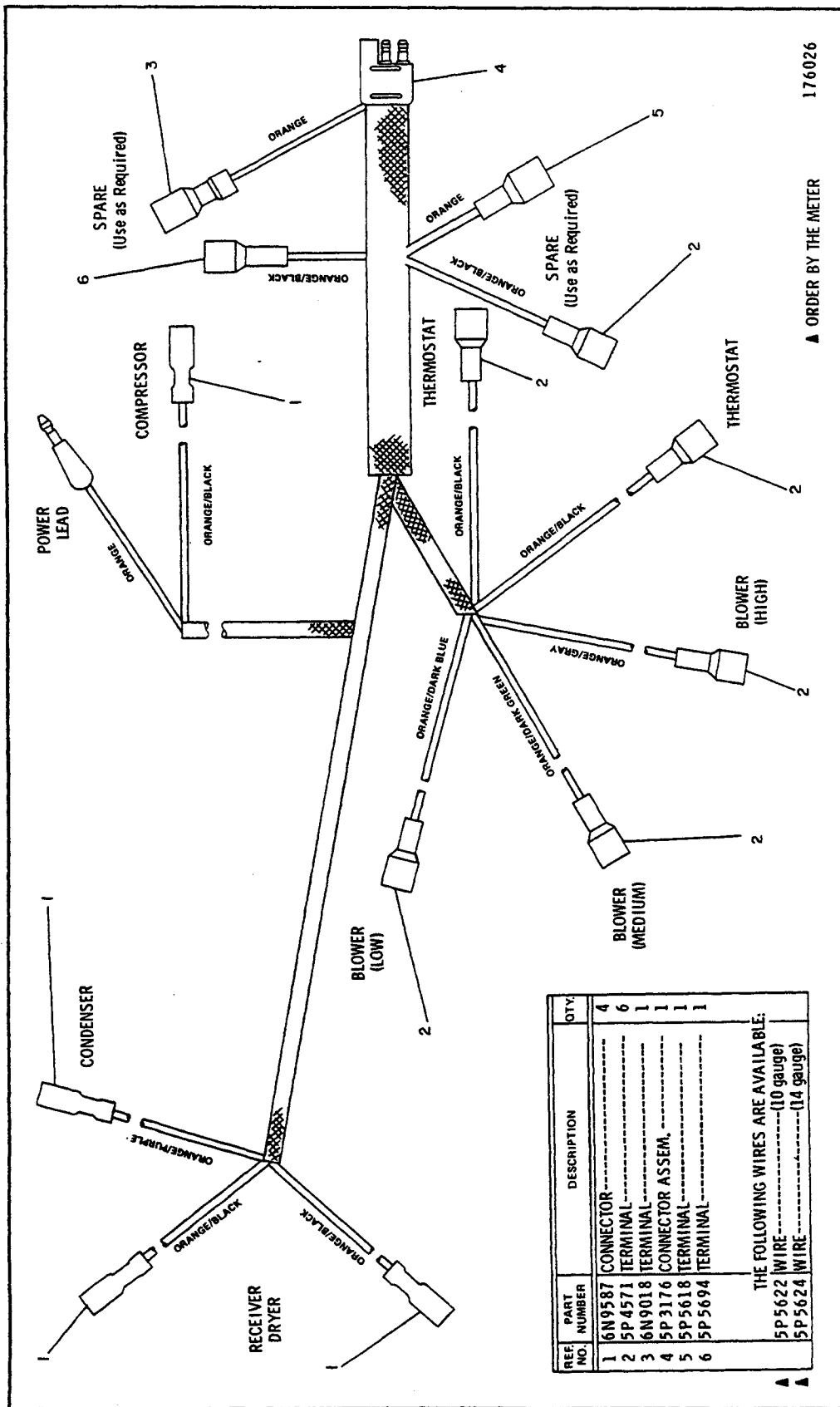
C	5P5622 WIRE	(10 gauge)
CA	5P6018 WIRE	(12 gauge)
C	5P5624 WIRE	(14 gauge)
C	5P5623 WIRE	(16 gauge)

REF NO	PART NUMBER	DESCRIPTION	QTY
C 1	2S5016	TERMINAL	1
2	3S8183	CONNECTOR	3
3	2S5015	TERMINAL	4
4	9S2527	BODY	1

▲ ORDER BY THE METER

C INDICATES CHANGE

227688

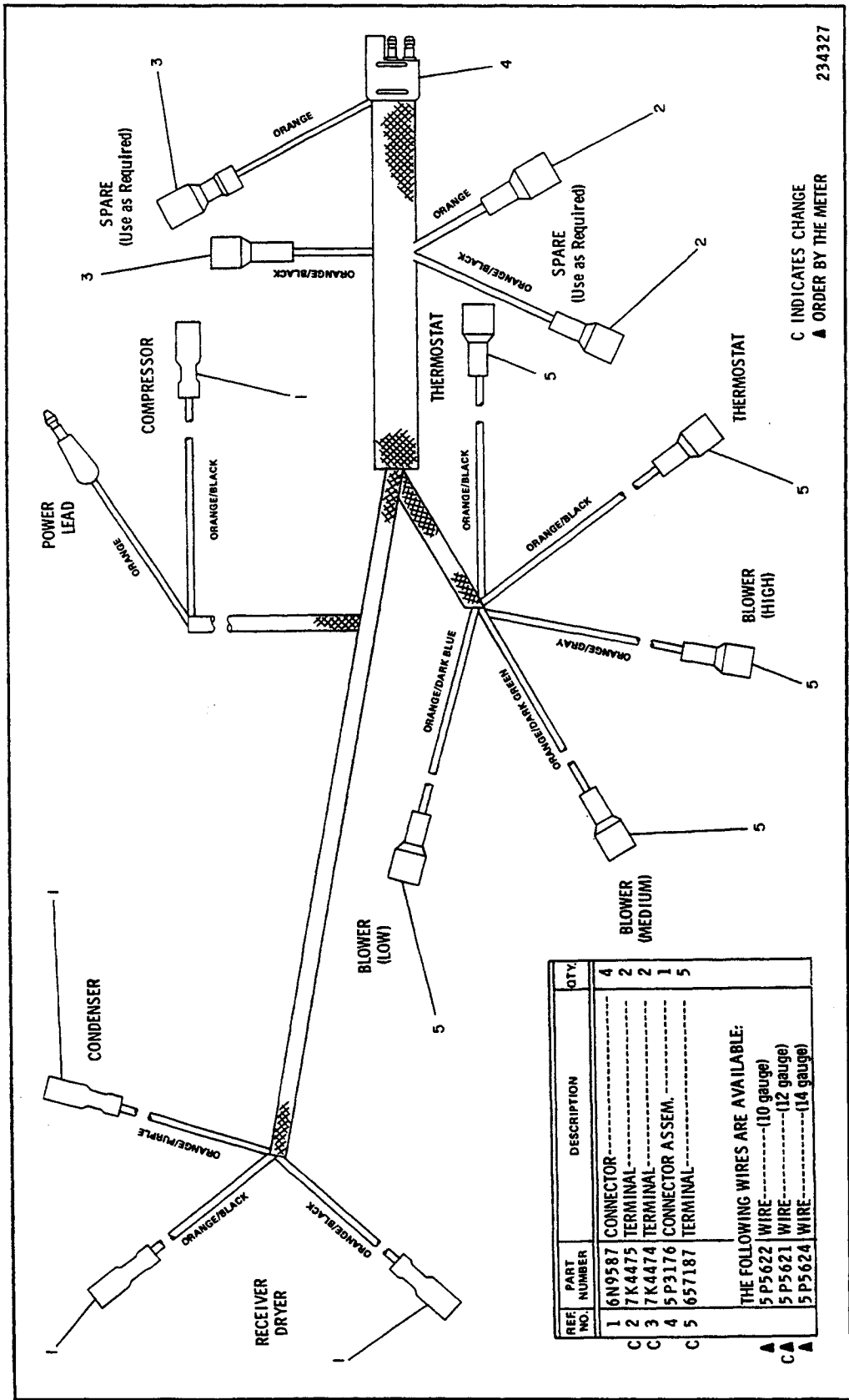


▲ ORDER BY THE METER 176026

REF. NO.	PART NUMBER	DESCRIPTION	QTY.
1	6N9587	CONNECTOR	4
2	5P4571	TERMINAL	6
3	6N9018	TERMINAL	1
4	5P3176	CONNECTOR ASSEM.	1
5	5P5618	TERMINAL	1
6	5P5694	TERMINAL	1
THE FOLLOWING WIRES ARE AVAILABLE:			
	5P5622	WIRE	(10 gauge)
	5P5624	WIRE	(14 gauge)

7G4299 HARNESS ASSEMBLY—Type 1
 Serial No. 92V7468—Up
 Part of 7G3481 Pressurizer Group shown on Page 241 B
 AN ATTACHMENT

7G4299 HARNESS ASSEMBLY—Type 2
 Serial No. 92V7468—Up
 Part of 7G3481 Pressurizer Group shown on Page 241B. AN ATTACHMENT



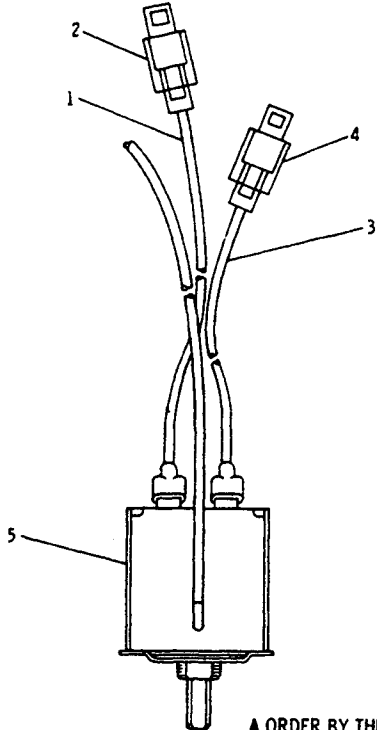
REF. NO.	PART NUMBER	DESCRIPTION	QTY
	8P6369	WIRE ASSEM. -----	1
		(Includes)	
▲ 1	5P5624	WIRE-----, 2 m(7.90 in.)	
	5P4571	TERMINAL-----	1
2	3S8183	CONNECTOR-----	1
	2S5015	TERMINAL-----	1
	8P6370	WIRE ASSEM. -----	1
		(Includes)	
▲ 3	5P5624	WIRE-----, 2 m(7.90 in.)	
	5P4571	TERMINAL-----	1
	3S8183	CONNECTOR-----	1
4	2S5015	TERMINAL-----	1
5	8P5346	SWITCH-----	1
6	677135	STRAP-----	1
	SMHS7000 FORM	(Installation Instructions for Switch)	1

▲ ORDER BY THE METRE 210919

8P5349 SWITCH ASSEMBLY—Thermostat—Type 1
 Part of 6P1283 & 6P7481 Air Conditioner Groups shown on Pages 255, 255A, 255B
 256 & 256A. AN ATTACHMENT

Consists of:		Page
1	4N5588 Fumes Disposal Group	31
1	4N7520 Refrigerant Compressor Group	265
1	4N7637 Auxiliary Drive Group	266
1	2P9551 Tube Assembly—Oil Level Gauge Guide	
1	4N4278 Washer—Tube Assembly to Plate	
1	4N5889 Plate—Tube Assembly Support	
1	4N7335 VEE Belt	
1	2P3200 Bolt—Tube Assembly to Plate	
1	2P3261 Nut—Tube Assembly to Plate	

4N7517 REFRIGERANT COMPRESSOR ARRANGEMENT
 Also part of 6P5836, 8P2071, 9G8935 & 9P4752 Air Conditioner Arrangements listed
 on Pages 250, 250-1 & 250A. AN ATTACHMENT

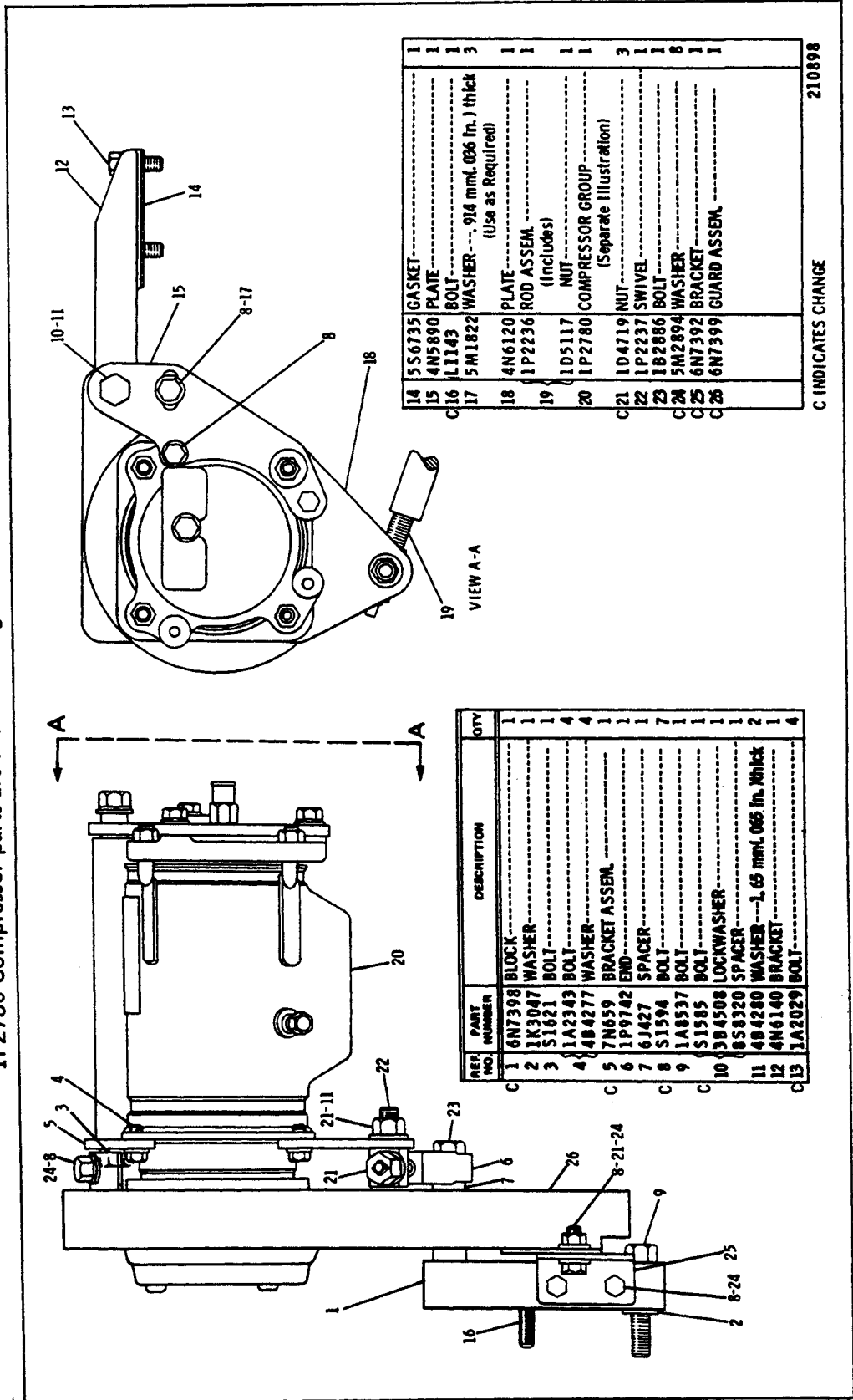


REF. NO.	PART NUMBER	DESCRIPTION	QTY
	8P6369	WIRE ASSEM. ----- (Includes)	1
1	5P5624	WIRE-----, 2 m(7.90 in.)	
	5P4571	TERMINAL-----	1
2	3S8183	CONNECTOR-----	1
	2S5015	TERMINAL-----	1
	8P6370	WIRE ASSEM. ----- (Includes)	1
3	5P5624	WIRE-----, 2 m(7.90 in.)	
	5P4571	TERMINAL-----	1
4	3S8183	CONNECTOR-----	1
	2S5015	TERMINAL-----	1
C 5	9P3498	SWITCH-----	1
	SMHS7000	FORM----- (Installation instructions for switch)	1

▲ ORDER BY THE METRE C INDICATES CHANGE 214279

8P5349 SWITCH ASSEMBLY—Thermostat—Type 2
 Part of 6P1283 & 6P7481 Air Conditioner Groups shown on Pages 255, 255A, 255B,
 256 & 256A. AN ATTACHMENT

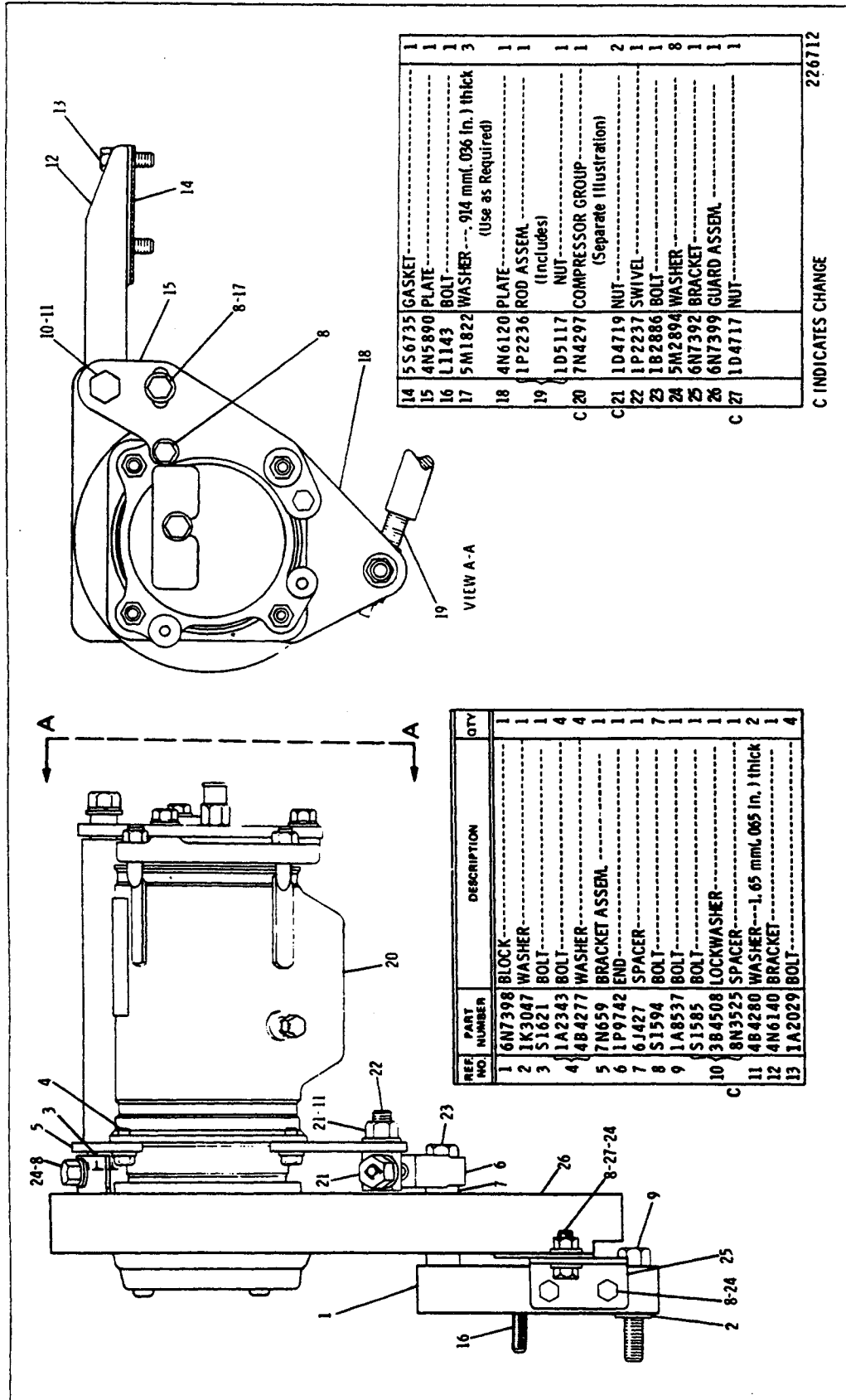
4N7520 REFRIGERANT COMPRESSOR GROUP
 Part of 4N7517 Refrigerant Compressor Arrangement listed on Page 264
 1P2780 Compressor parts are shown on Page 266. AN ATTACHMENT



REF. NO.	PART NUMBER	DESCRIPTION	QTY
1	6N7398	BLOCK	1
2	1K3047	WASHER	1
3	S1621	BOLT	1
4	1A2343	BOLT	4
5	4B4277	WASHER	4
6	7N659	BRACKET ASSEM.	1
7	1P9742	END-SPACER	1
8	S1594	BOLT	7
9	1A8337	BOLT	1
10	3B4508	LOCKWASHER	1
11	4B4280	SPACER---1.65 mm(.065 in.)	2
12	4N6140	BRACKET	1
13	1A2029	BOLT	4

14	5S6735	GASKET	1
15	4N5890	PLATE	1
16	LL143	BOLT	1
17	5M1822	WASHER---.914 mm(.036 in.) thick (Use as Required)	3
18	4N6120	PLATE	1
19	1P2236	ROD ASSEM. (Includes NUT)	1
20	1P2780	COMPRESSOR GROUP (Separate Illustration)	1
21	1D4719	NUT	3
22	1P2237	SWIVEL	1
23	1B2886	BOLT	1
24	5M2894	WASHER	8
25	6N7392	BRACKET	1
26	6N7399	GUARD ASSEM.	1

C INDICATES CHANGE 210898

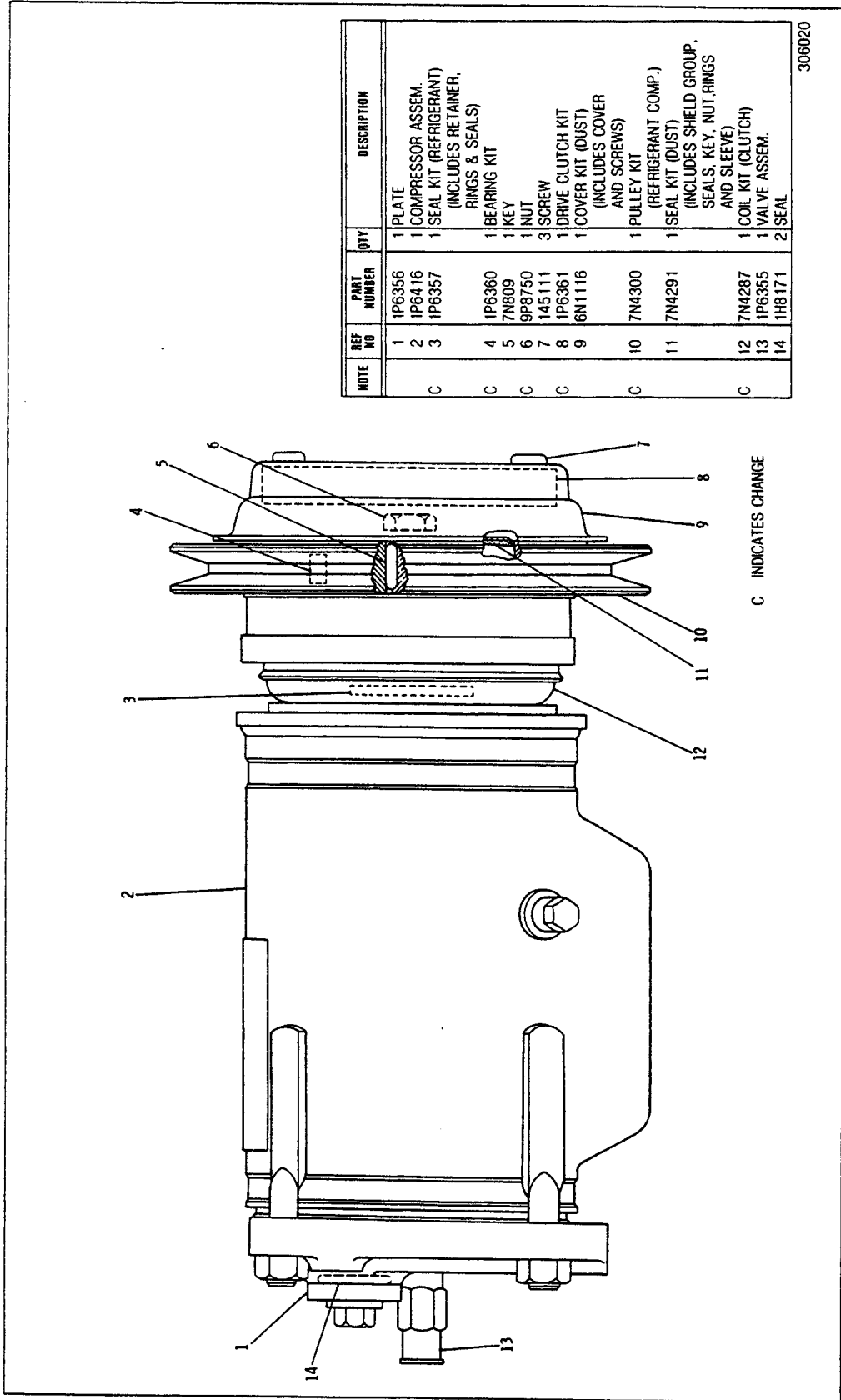


C INDICATES CHANGE

226712

4N7520 REFRIGERANT COMPRESSOR GROUP—Type 2
 Part of 4N7517 Refrigerant Compressor Arrangement listed on Page 264
 7N4297 Compressor parts are shown on Page 265B
 AN ATTACHMENT

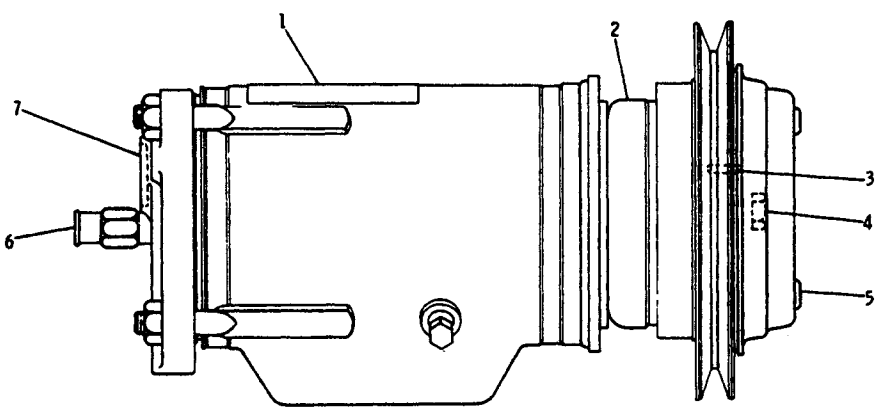
7N4297 CLUTCH AND REFRIGERANT COMPRESSOR GROUP
 Part of 4N7520 Refrigerant Compressor Group shown on Page 265A
 AN ATTACHMENT



NOTE	REF NO	PART NUMBER	QTY	DESCRIPTION
	1	1P6356	1	PLATE
	2	1P6416	1	COMPRESSOR ASSEM.
C	3	1P6357	1	SEAL KIT (REFRIGERANT) (INCLUDES RETAINER, RINGS & SEALS)
C	4	1P6360	1	BEARING KIT
	5	7N809	1	KEY
C	6	9P8750	1	NUT
	7	145111	3	SCREW
C	8	1P6361	1	DRIVE CLUTCH KIT (INCLUDES COVER AND SCREWS)
	9	6N1116	1	COVER KIT (DUST)
C	10	7N4300	1	PULLEY KIT (REFRIGERANT COMP.)
	11	7N4291	1	SEAL KIT (DUST) (INCLUDES SHIELD GROUP, SEALS, KEY, NUT, RINGS AND SLEEVE)
C	12	7N4287	1	COIL KIT (CLUTCH)
	13	1P6355	1	VALVE ASSEM.
	14	1H8171	2	SEAL

C INDICATES CHANGE

306020



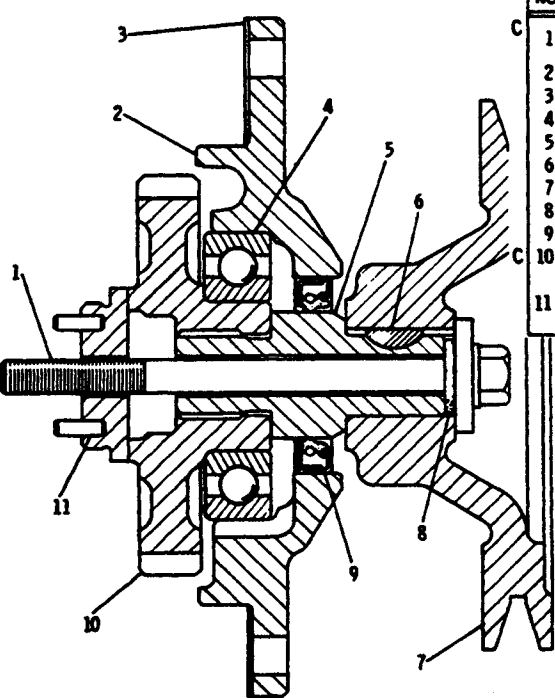
REF. NO.	PART NUMBER	DESCRIPTION	QTY
1	1P6416	COMPRESSOR GROUP-----	1
C 2	7N4295	REFRIGERANT COMPRESSOR KIT-- (Includes coil assem., cover kit, drive assem., key, nut, pulley assem., rings, seals, seal kit, shield group and sleeve.)	1
C 3	7N809	KEY-----	1
C 4	6N8639	NUT-----	1

C 5	145111	SCREW-----	3
6	1P6355	VALVE ASSEM. -----	1
C 7	1H8171	SEAL-----	2

C INDICATES CHANGE

213717

1P2780 REFRIGERANT COMPRESSOR GROUP
Part of 4N7520 Refrigerant Compressor Group shown on Page 265
AN ATTACHMENT



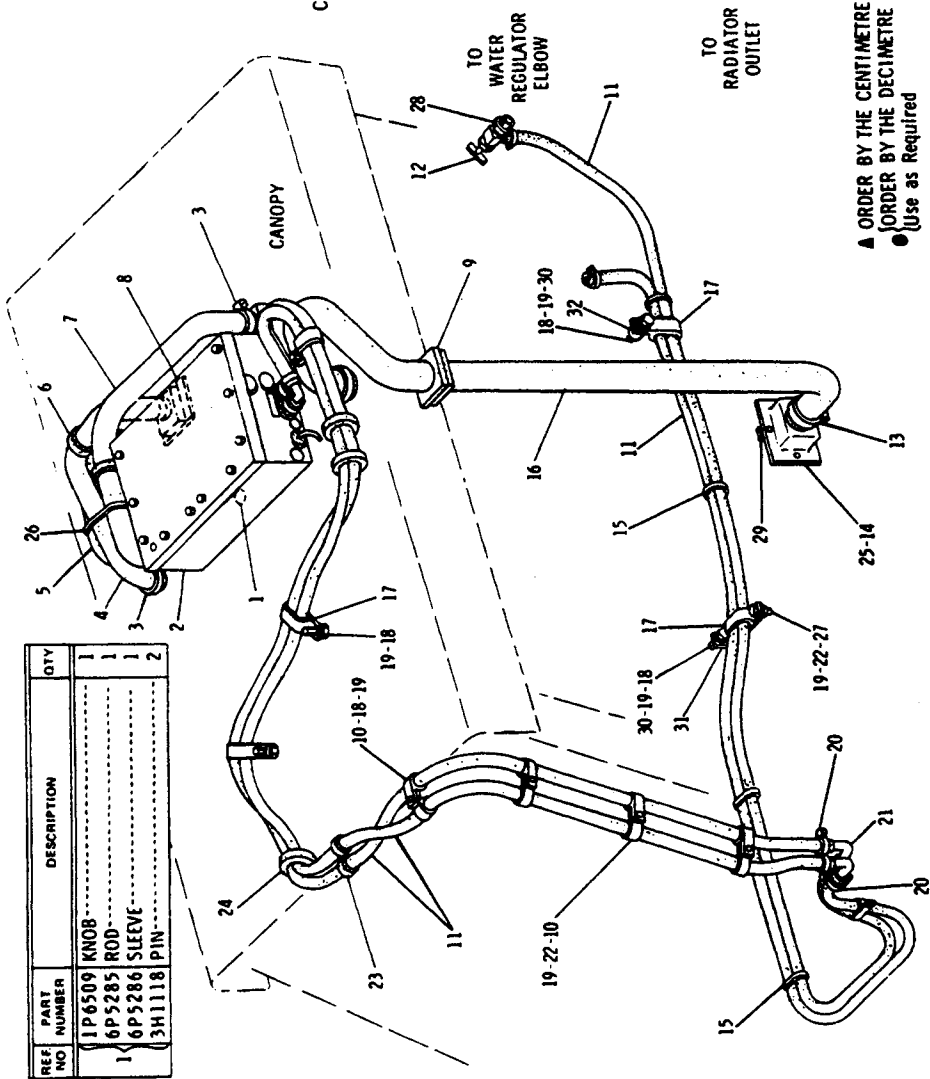
REF. NO.	PART NUMBER	DESCRIPTION	QTY
C 1	5B9603	BOLT-----	1
2	2S6160	WASHER-----	1
2	3N4922	COVER-----	1
3	2P220	GASKET-----	1
4	6H3957	BEARING-----	1
5	4N6132	SHAFT-----	1
6	1B8705	KEY-----	1
7	4N6139	PULLEY-----	1
8	2J6274	SEAL-----	1
9	7B2174	SEAL-----	1
10	7N5189	GEAR ASSEM. -----(40 teeth)----- (Includes)	1
11	2L5893	PIN-----	2

C INDICATES CHANGE

226710

4N7637 AUXILIARY DRIVE GROUP
Part of 4N7517 Refrigerant Compressor Arrangement listed on Page 264
AN ATTACHMENT

6P5837 CAB HEATER GROUP—Type 1
 6P5699 Heater parts are shown on Pages 269, 270 & 270A
 AN ATTACHMENT

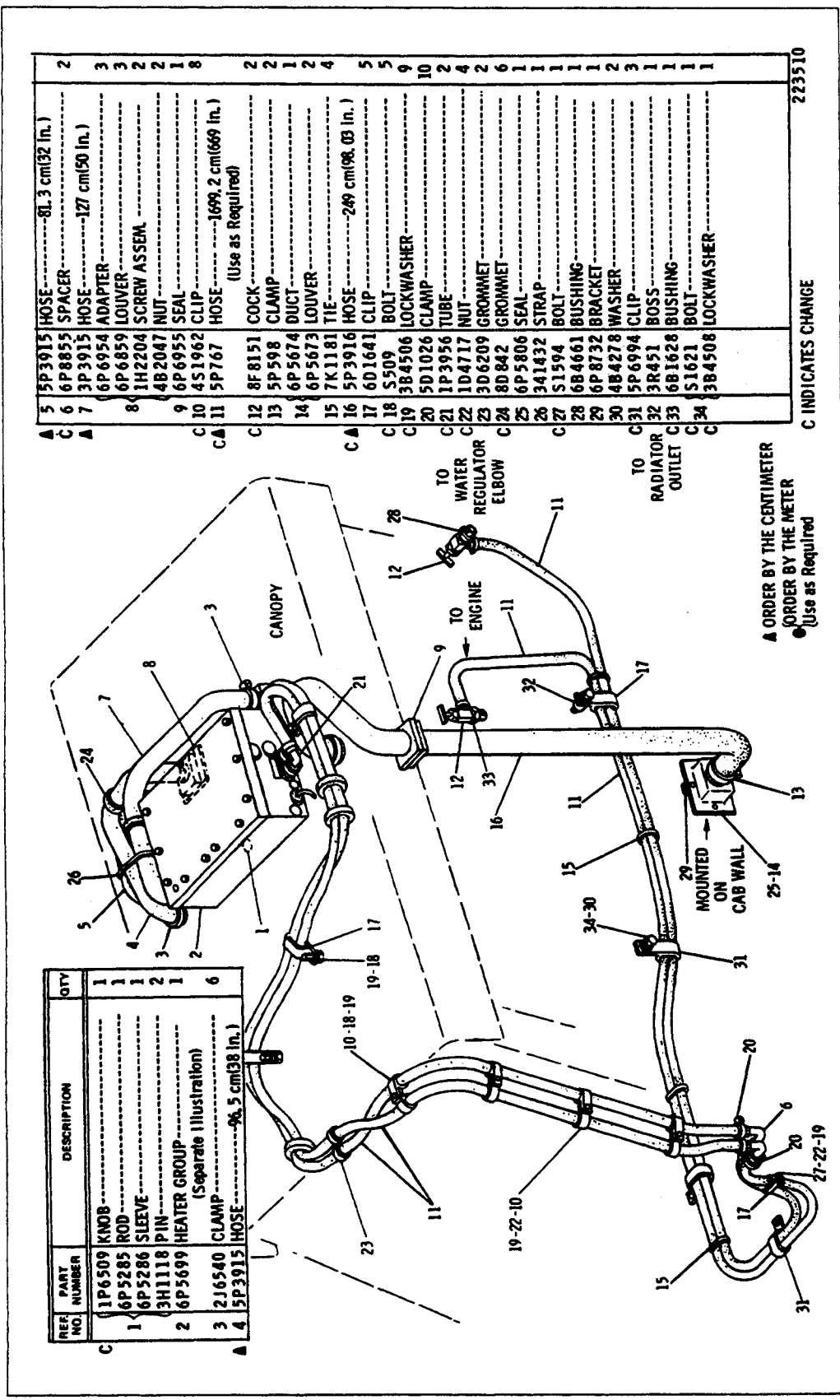


REF NO	PART NUMBER	DESCRIPTION	QTY
(1)	P 6509	KNOB	1
(1)	P 5285	ROD	1
(1)	P 5286	SLEEVE	1
(2)	H 1118	PIN	2

2	6P5699	HEATER GROUP	1
3	216540	CLAMP	6
4	5P3915	HOSE	96.5 cm(38 in.)
5	5P3915	HOSE	81.3 cm(32 in.)
6	5P2061	SEAL	7.17 dm(28.26 in.)
7	3P3915	HOSE	127 cm(50 in.)
8	6P6954	ADAPTER	3
8	6P6859	LOUVER	3
9	1H2204	SCREW ASSEM.	2
9	4B2047	NUT	2
9	6P6955	SEAL	1
10	4S1962	CLIP	10
11	5P767	HOSE	1648.4 cm(649 in.)
12	8F8151	COCK	1
13	5P598	CLAMP	2
14	6P5674	DUCT	1
14	6P5673	LOUVER	2
15	7K1181	TIE	4
16	5P3916	HOSE	218.4 cm(86 in.)
17	6D1641	CLIP	5
18	5S09	BOLT	6
19	3R4506	LOCKWASHER	11
20	5D1026	CLAMP	10
21	1P3956	TUBE	4
22	1D4717	NUT	5
23	3D6209	GROMMET	2
24	8D482	GROMMET	3
25	6P5806	SEAL	1
26	341432	STRAP	1
27	51594	BOLT	2
28	6B4661	BUSHING	1
29	6P8732	BRACKET	1
30	4B4278	WASHER	2
31	2P8977	PLATE	1
32	3R451	BOSS	1

▲ ORDER BY THE CENTIMETRE
 ● ORDER BY THE DECIMETRE
 ● Use as Required

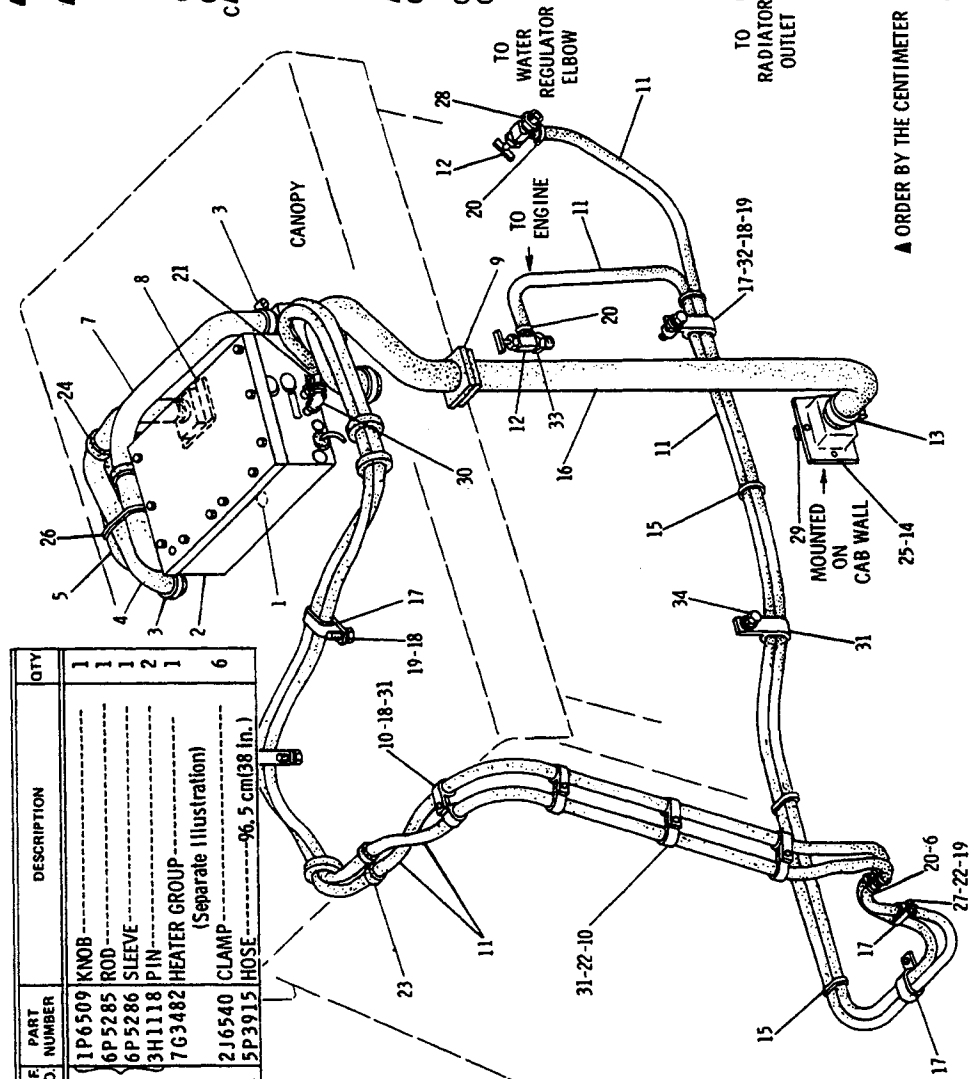
C INDICATES CHANGE 154472



6P5837 CAB HEATER GROUP—Type 2
 6P5699 Heater parts are shown on Pages 269, 270 and 270A
 AN ATTACHMENT

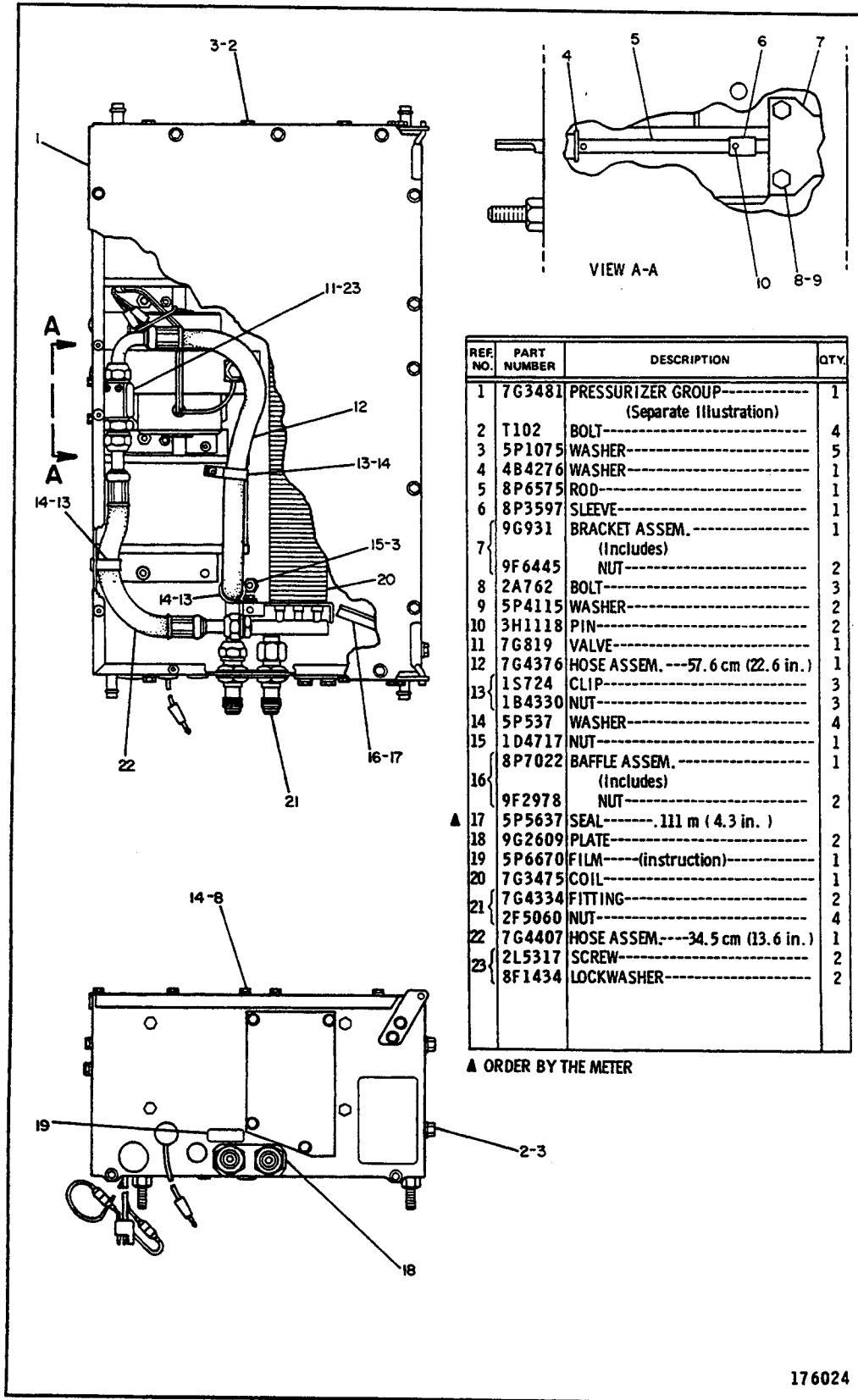
9G9059 CAB HEATER GROUP
7G3482 Heater parts are shown on Page 268B
AN ATTACHMENT

REF NO.	PART NUMBER	DESCRIPTION	QTY
1	1P6509	KNOB	1
1	6P5285	ROD	1
1	6P5286	SLEEVE	1
2	3H1118	PIN	2
2	7G3482	HEATER GROUP (Separate Illustration)	1
3	2J6540	CLAMP	6
4	5P3915	HOSE	6
		-----96.5 cm(38 in.)	



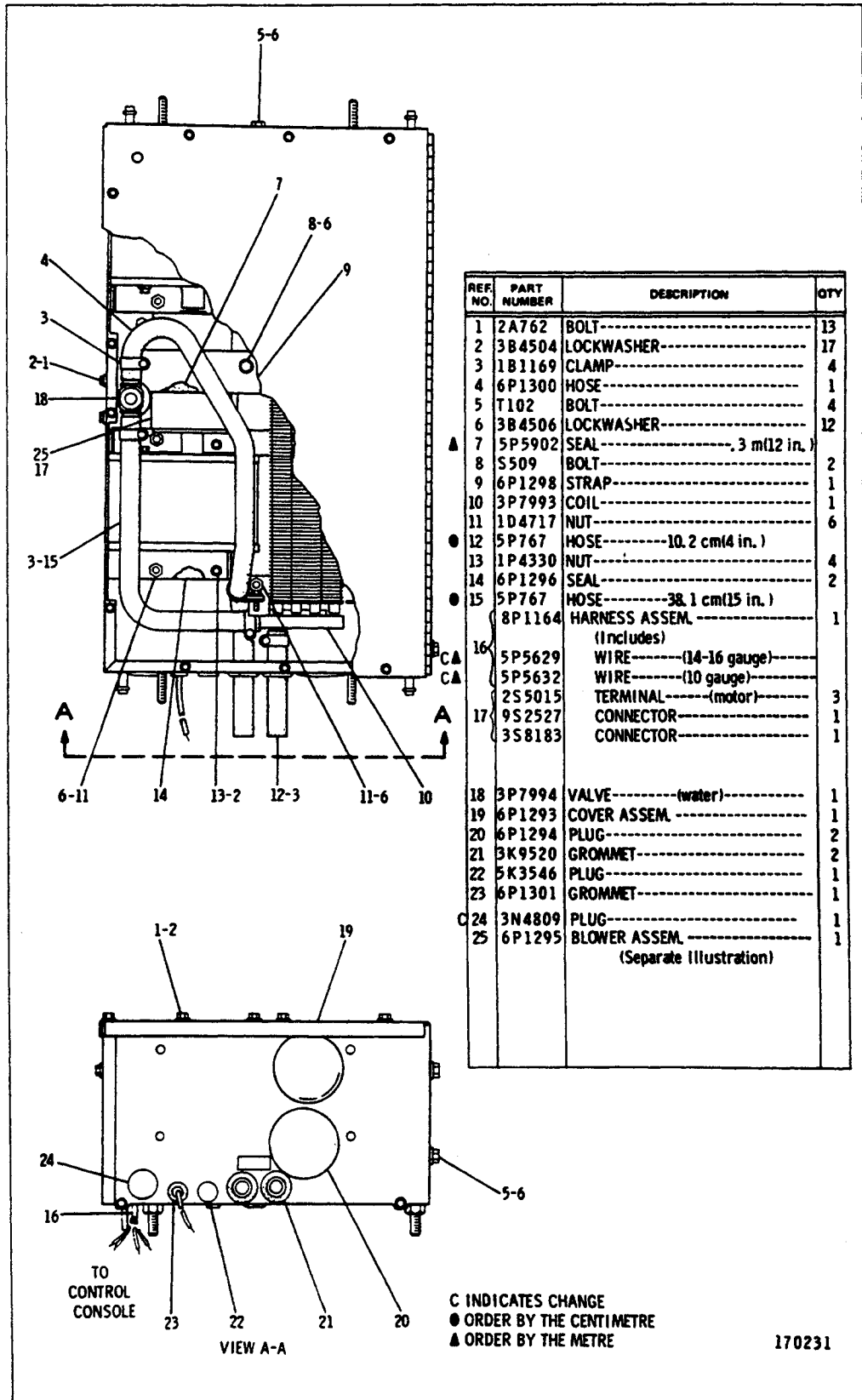
▲ 5	5P3915	HOSE	-----81.3 cm(32 in.)	2
6	6P8855	SPACER	-----	2
▲ 7	5P3915	HOSE	-----127 cm(50 in.)	3
8	6P6954	ADAPTER	-----	3
9	6P6859	LOUVER	-----	3
10	1H2204	SCREW ASSEM.	-----	2
11	4B2047	NUT	-----	2
12	9G8276	SEAL	-----	1
13	9M4972	CLIP	-----	1
14	5P7760	HOSE	-----1714 cm(674, 9 in.)	8
		(Use as Required)		
15	8F8151	COCK	-----	2
16	5P598	CLAMP	-----	2
17	6P5674	DUCT	-----	1
18	6P5673	LOUVER	-----	2
19	7K1181	TIE	-----	2
20	6V2758	HOSE	-----249 cm(98.03 in.)	4
21	5D718	CLIP	-----	7
22	5S509	ROIT	-----	4
23	5P1075	WASHER	-----	4
24	2S3440	CLAMP	-----	4
25	5P7759	COUPLING	-----	6
26	1D4717	NUT	-----	2
27	6P6641	GROMMET	-----	4
28	8D482	GROMMET	-----	2
29	6P5806	SEAL	-----	6
30	341432	STRAP	-----	1
31	S1594	BOLT	-----	1
32	6B4661	BUSHING	-----	1
33	6P8732	BRACKET	-----	1
34	307964	ELBOW	-----	1
	5M2894	WASHER	-----	2
	3R451	BOSS	-----	4
	6B1628	BUSHING	-----	1
	S1621	BOLT	-----	1
	5P1076	WASHER	-----	1

C INDICATES CHANGE 178590



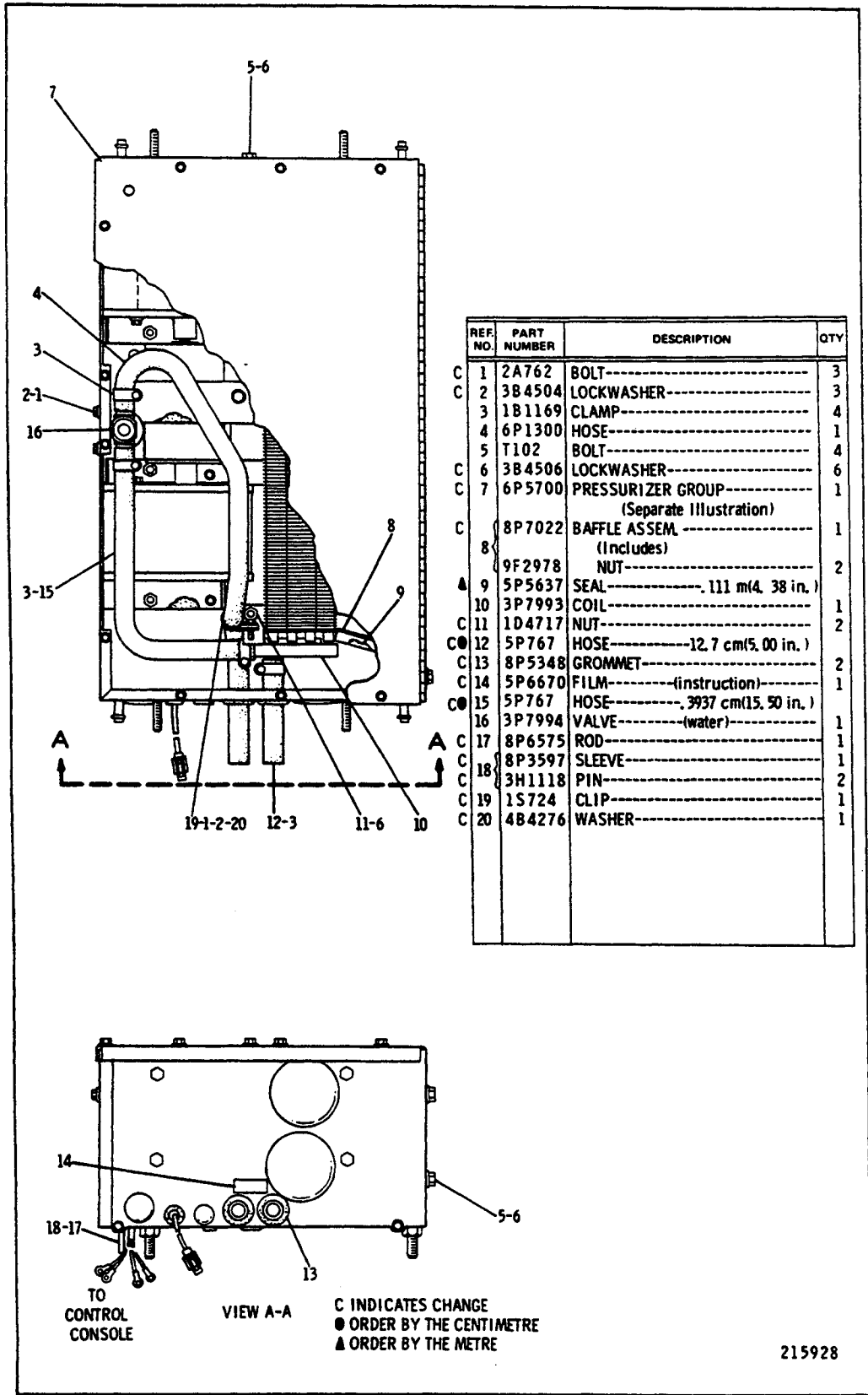
7G3482 HEATER GROUP

Part of 9G9059 Cab Heater Group shown on Page 268A. 7G3481 Pressurizer parts are shown on Page 241 B. AN ATTACHMENT



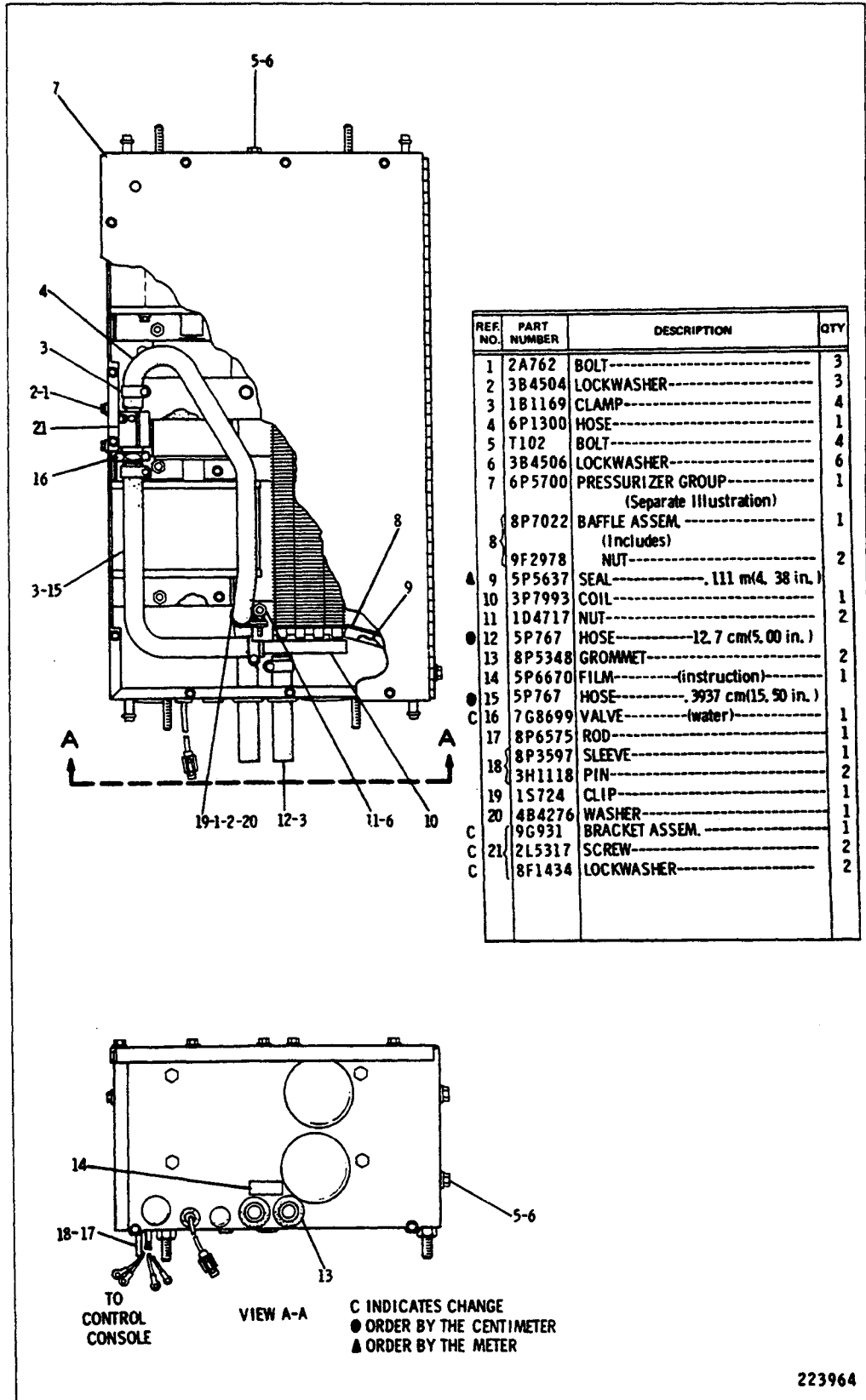
6P5699 BASIC HEATER GROUP—Type 1
 Part of 6P5837 Cab Heater Group shown on Pages 267 and 268
 6P1295 Blower parts are shown on Page 242. AN ATTACHMENT

170231



6P5699 BASIC HEATER GROUP—Type 2
 Part of 6P5837 Cab Heater Group shown on Pages 267 & 268
 6P5700 Pressurizer parts are shown on Pages 240 & 241
 AN ATTACHMENT

215928



223964

6P5699 BASIC HEATER GROUP—Type 3
 Part of 6P5837 Cab Heater Group shown on Pages 267 and 268. 6P5700 Pressurizer parts are shown on Pages 240 and 241. AN ATTACHMENT

REF. NO.	PART NUMBER	DESCRIPTION	QTY.
▲ 1	5P5680	SEAL-----2.41m(95.08 in.)	
▲ 2	5P8918	SEAL-----1.12m(44.10 in.)	

C	3	7G70 SLIDE ASSEM.-----	1
		9P7860 LOCK ASSEM.-----	1
		9P7859 SCREW-----	2
	4	9P9396 GLASS-----	1
	5	2H6622 SCREW-----	2
	6	3T1121 LOCK ASSEM.-----	1
	7	9P9395 GLASS----- (tinted)	1

▲ INDICATES CHANGE ▲ ORDER BY THE METER 182869

6P5189 WINDSHIELD WIPER GROUP—Front
 Part of 6P5183 Roll-Over Protective System listed on Page 226
AN ATTACHMENT

REF. NO.	PART NUMBER	DESCRIPTION	QTY.
	5H8839	WIRE ASSEM.-----	1
		(Includes)	
CA 1	5P5629	WIRE-----1.85 m(73 in.)	
	7F9224	TERMINAL-----	2
	7B4826	INSULATOR-----	2
2	8M3840	SWITCH----- (toggle)	1
	3K3272	WIRE ASSEM.-----	1
		(Includes)	
CA 3	5P5624	WIRE----- .254 m(10 in.)	
C	2L8076	TERMINAL-----	2
4	6K9555	GROMMET-----	1
5	6P5831	PLATE-----	1
6	1P5121	BOLT-----	2

7	171420	SCREW-----	1
	9F5599	LOCKWASHER-----	1
C 8	9D1242	BLADE-----	1
	5P5346	ARM-----	1
C 9	5D3035	MOTOR ASSEM.-----	1
		(Includes)	
	4D7468	NUT-----	1
	1K502	WASHER----- (steel)	1
	4D7464	WASHER----- (rubber)	1
	GMG02597	FORM-----	1
		(Instructions for Installing Wiper Group)	

▲ INDICATES CHANGE ▲ ORDER BY THE METRE 210772

6P6925 WINDSHIELD WIPER GROUP—Rear—Type 1
AN ATTACHMENT

REAR OF CAB

REF. NO.	PART NUMBER	DESCRIPTION	QTY
C	9P4330	WIRE ASSEM.----- (Includes)	1
A	1	5P5624 WIRE-----1.65 m(64.96 in.)	1
		2L8074 TERMINAL-----(switch)	1
		5P6725 CONNECTOR ASSEM.-----	1
2	8M3840	SWITCH------(toggle)	1
	3K3272	WIRE ASSEM.----- (Includes)	1
A	3	5P5624 WIRE-----, 254 m(10 in.)	1
		2L8076 TERMINAL-----	2
4	6K9555	GROMMET-----	1
5	6P5831	PLATE-----	1
6	1P5121	BOLT-----	2

7	171420	SCREW-----	1
	9F5599	LOCKWASHER-----	1
8	9D1242	BLADE-----	1
9	5P5346	ARM-----	1
	5D3035	MOTOR ASSEM.----- (Includes)	1
10	4D7468	NUT-----	1
	1K502	WASHER------(steel)	1
	4D7464	WASHER------(rubber)	1
	GMG02597	FORM----- (Instructions for Installing Wiper Group)	1

C INDICATES CHANGE ▲ ORDER BY THE METRE 165648

6P6925 WINDSHIELD WIPER GROUP—Rear—Type 2
AN ATTACHMENT

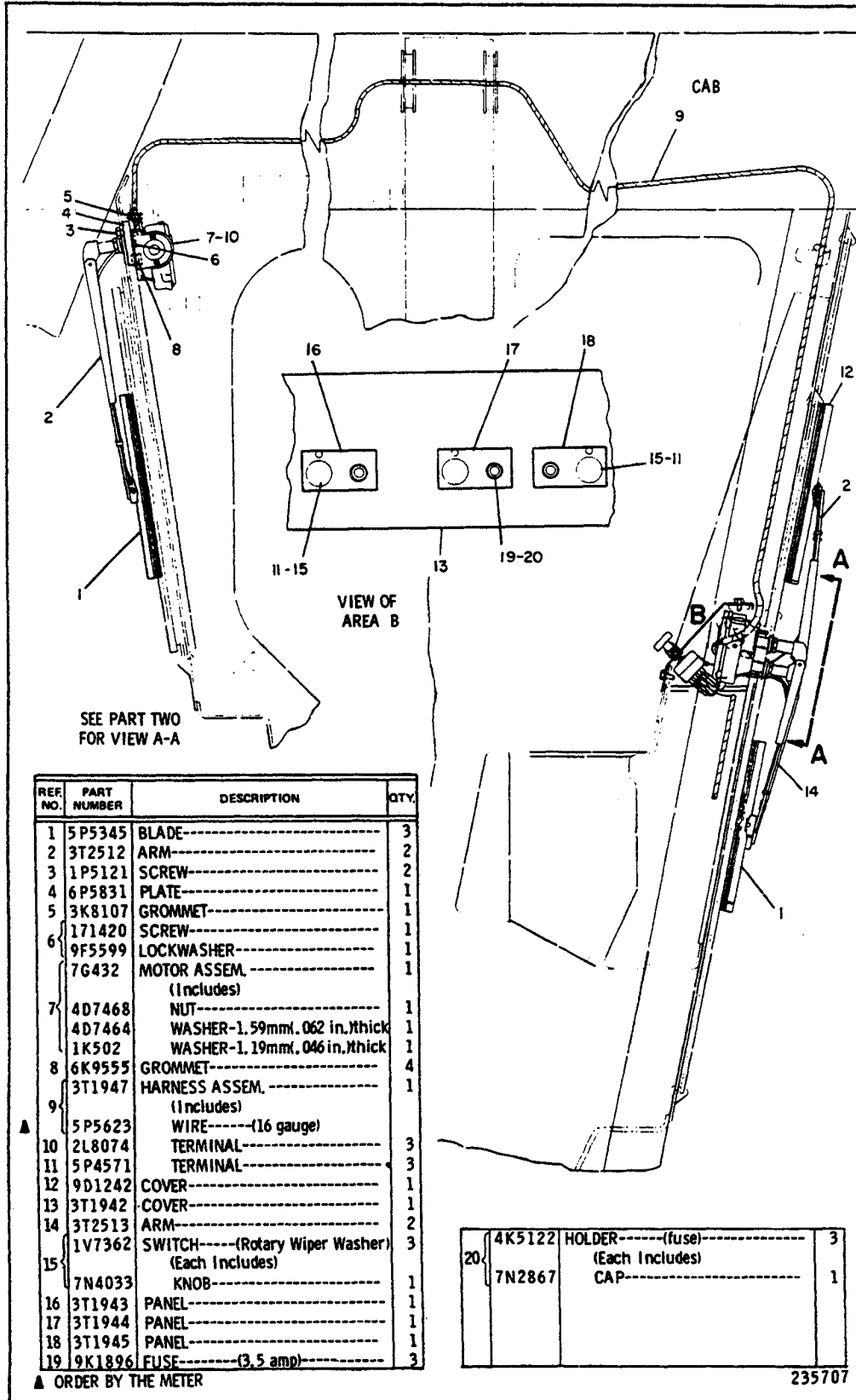
REAR OF CAB

REF. NO.	PART NUMBER	DESCRIPTION	QTY
C	9P4330	WIRE ASSEM.----- (Includes)	1
A	1	5P5624 WIRE-----1.65 m(64.96 in.)	1
		2L8074 TERMINAL-----(switch)	1
		5P6725 CONNECTOR ASSEM.-----	1
2	8M3840	SWITCH------(toggle)	1
	3K3272	WIRE ASSEM.----- (Includes)	1
A	3	5P5624 WIRE-----, 254 m(10 in.)	1
		2L8076 TERMINAL-----	2
4	6K9555	GROMMET-----	1
5	6P5831	PLATE-----	1
6	1P5121	BOLT-----	2

7	171420	SCREW-----	1	
	9F5599	LOCKWASHER-----	1	
C	8	5P5345	BLADE-----	1
9	5P5346	ARM-----	1	
	5D3035	MOTOR ASSEM.----- (Includes)	1	
10	4D7468	NUT-----	1	
	1K502	WASHER------(steel)	1	
	4D7464	WASHER------(rubber)	1	
	GMG02597	FORM----- (Instructions for Installing Wiper Group)	1	

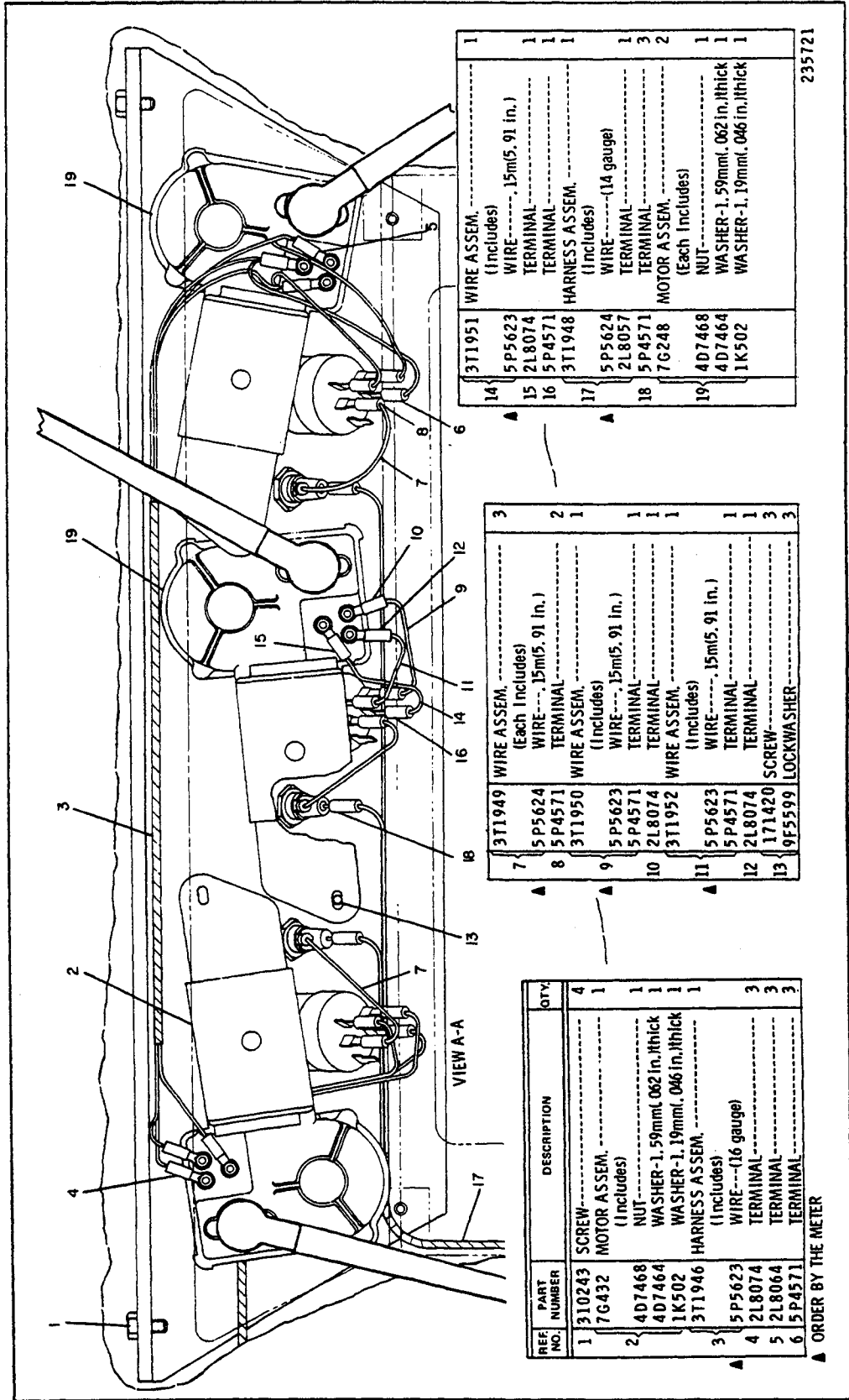
C INDICATES CHANGE ▲ ORDER BY THE METRE 222416

6P6925 WINDSHIELD WIPER GROUP—Rear—Type 3
AN ATTACHMENT



3T1941 WINDSHIELD WIPER GROUP—Part 1—Type 1
 FOR USE WITH MODULAR CAB
 Part of 6P5183 Roll-Over Protective System listed on Page 226
 AN ATTACHMENT

3T1941 WINDSHIELD WIPER GROUP—Part 2—Type 1
 FOR USE WITH MODULAR CAB
 Part of 6P5183 Roll-Over Protective System listed on Page 226. AN ATTACHMENT



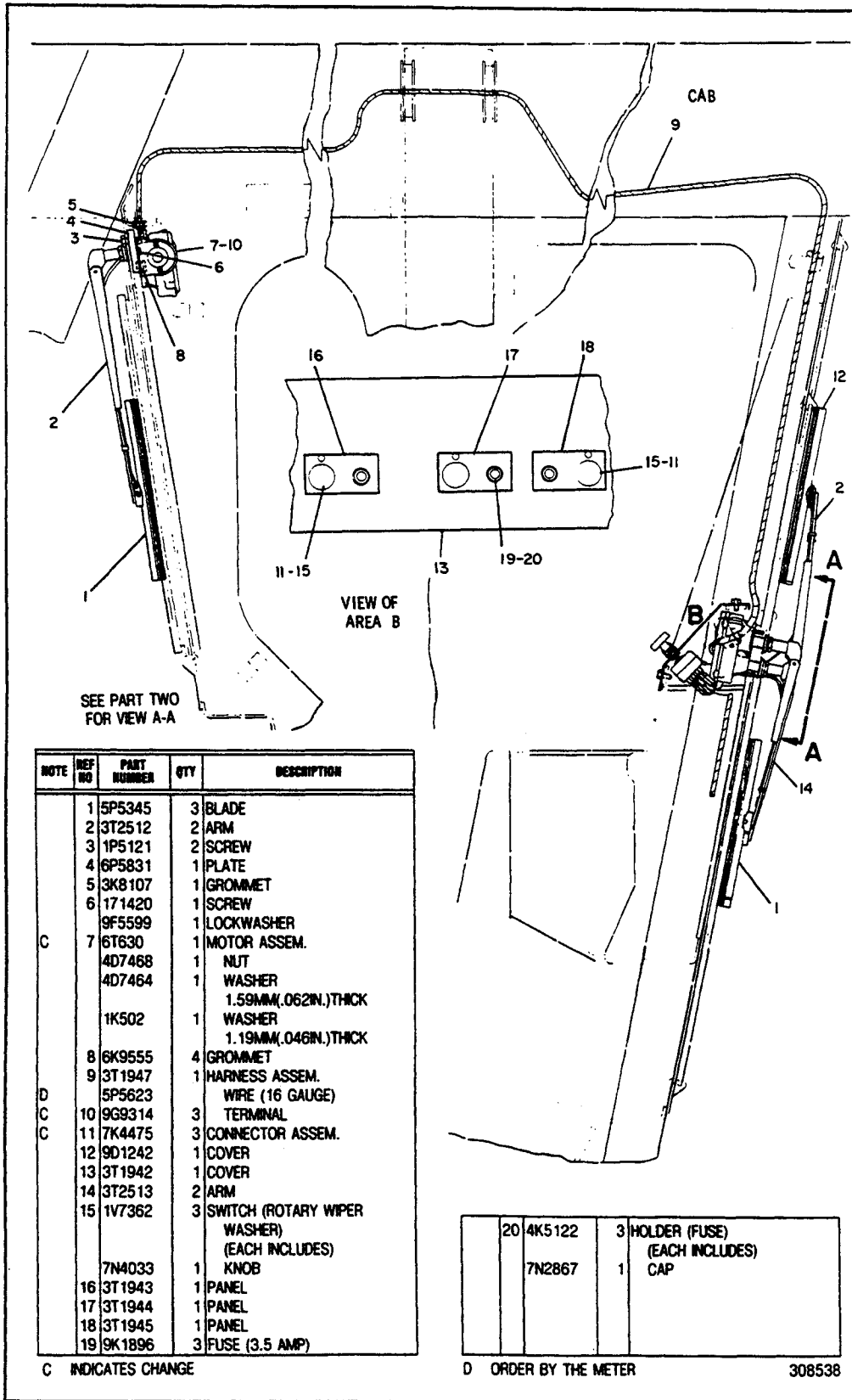
REF. NO.	PART NUMBER	DESCRIPTION	QTY.
1	310243	SCREW	4
2	7G432	MOTOR ASSEM. (Includes)	1
	4D7468	NUT	1
	4D7464	WASHER-1.59mm(.062 in.)thick	1
	1K502	WASHER-1.19mm(.046 in.)thick	1
3	3T1946	HARNES ASSEM. (Includes)	1
	5P5623	WIRE---(16 gauge)	3
4	2L8074	TERMINAL	3
5	2L8064	TERMINAL	3
6	5P4571	TERMINAL	3

7	3T1949	WIRE ASSEM. (Each Includes)	3
	5P5624	WIRE---,15m(5.91 in.)	2
8	5P4571	TERMINAL	1
9	3T1950	WIRE ASSEM. (Includes)	1
	5P5623	WIRE---,15m(5.91 in.)	1
10	2L8074	TERMINAL	1
11	3T1952	WIRE ASSEM. (Includes)	1
	5P5623	WIRE---,15m(5.91 in.)	1
12	2L8074	TERMINAL	1
13	9F5599	SCREW	3
	171420	LOCKWASHER	3

14	3T1951	WIRE ASSEM. (Includes)	1
	5P5623	WIRE---,15m(5.91 in.)	1
15	2L8074	TERMINAL	1
16	5P4571	TERMINAL	1
17	3T1948	HARNES ASSEM. (Includes)	1
	5P5624	WIRE---(14 gauge)	1
	2L8057	TERMINAL	3
18	5P4571	TERMINAL	2
	7G248	MOTOR ASSEM. (Each Includes)	1
19	4D7468	NUT	1
	4D7464	WASHER-1.59mm(.062 in.)thick	1
	1K502	WASHER-1.19mm(.046 in.)thick	1

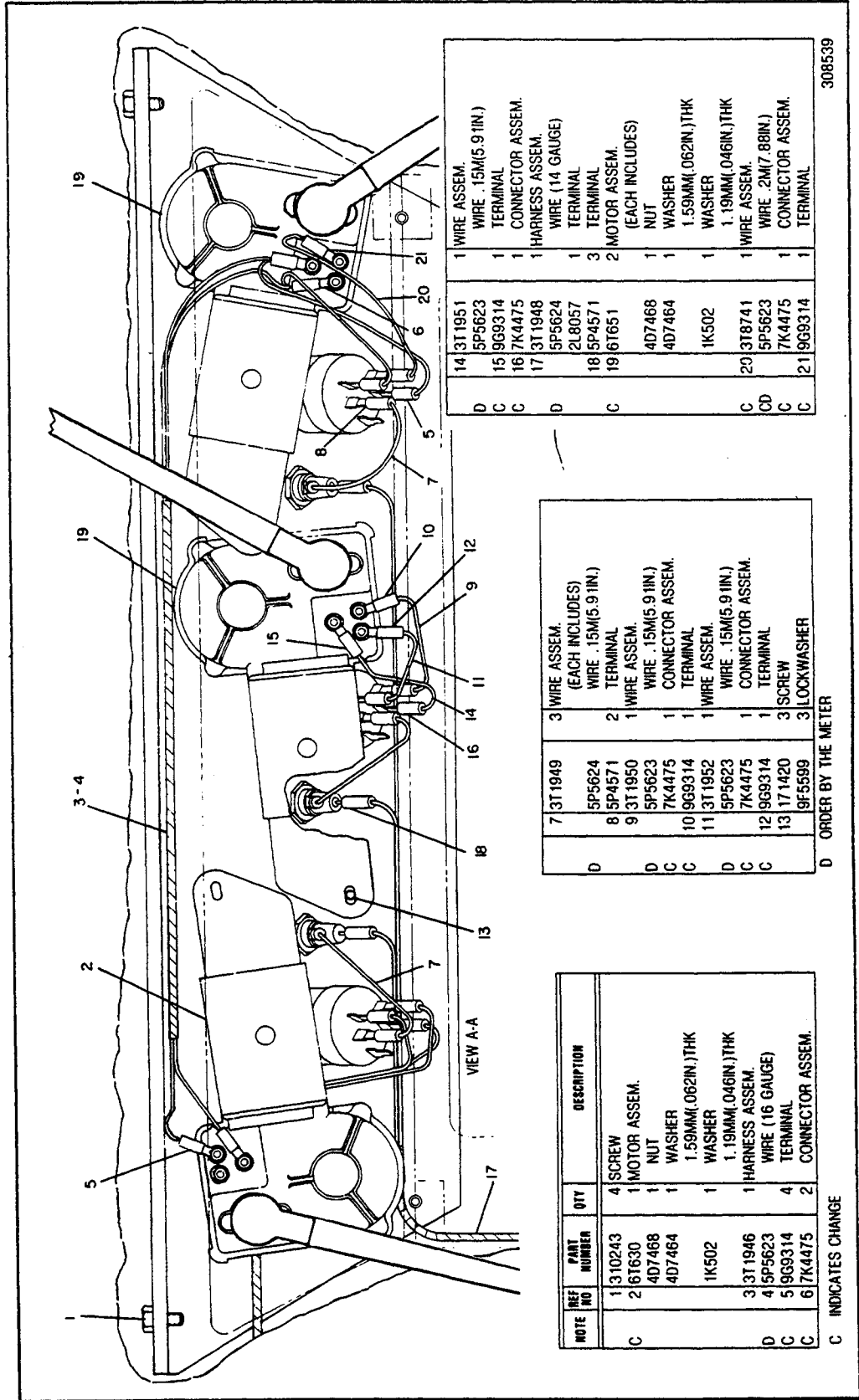
▲ ORDER BY THE METER

235721



**3T1941 WINDSHIELD WIPER GROUP—Part 1—Type 2
FOR USE WITH MODULAR CAB**
Part of 6P5183 Roll-Over Protective System listed on Page 226
AN ATTACHMENT

3T1941 WINDSHIELD WIPER GROUP—Part 2—Type 2
 FOR USE WITH MODULAR CAB
 Part of 6P5183 Roll-Over Protective System listed on Page 226
 AN ATTACHMENT



NOTE	REF NO	PART NUMBER	QTY	DESCRIPTION
	1	310243	4	SCREW
C	2	61630	1	MOTOR ASSEM.
		4D7468	1	NUT
		4D7464	1	WASHER
		1K502	1	1.59MM(.062IN.)THK WASHER
		1.19MM(.046IN.)THK	1	WASHER
D	3	3T1946	1	HARNES ASSEM.
C	4	5P5623	1	WIRE (16 GAUGE)
C	5	9G9314	4	TERMINAL
C	6	7K4475	2	CONNECTOR ASSEM.

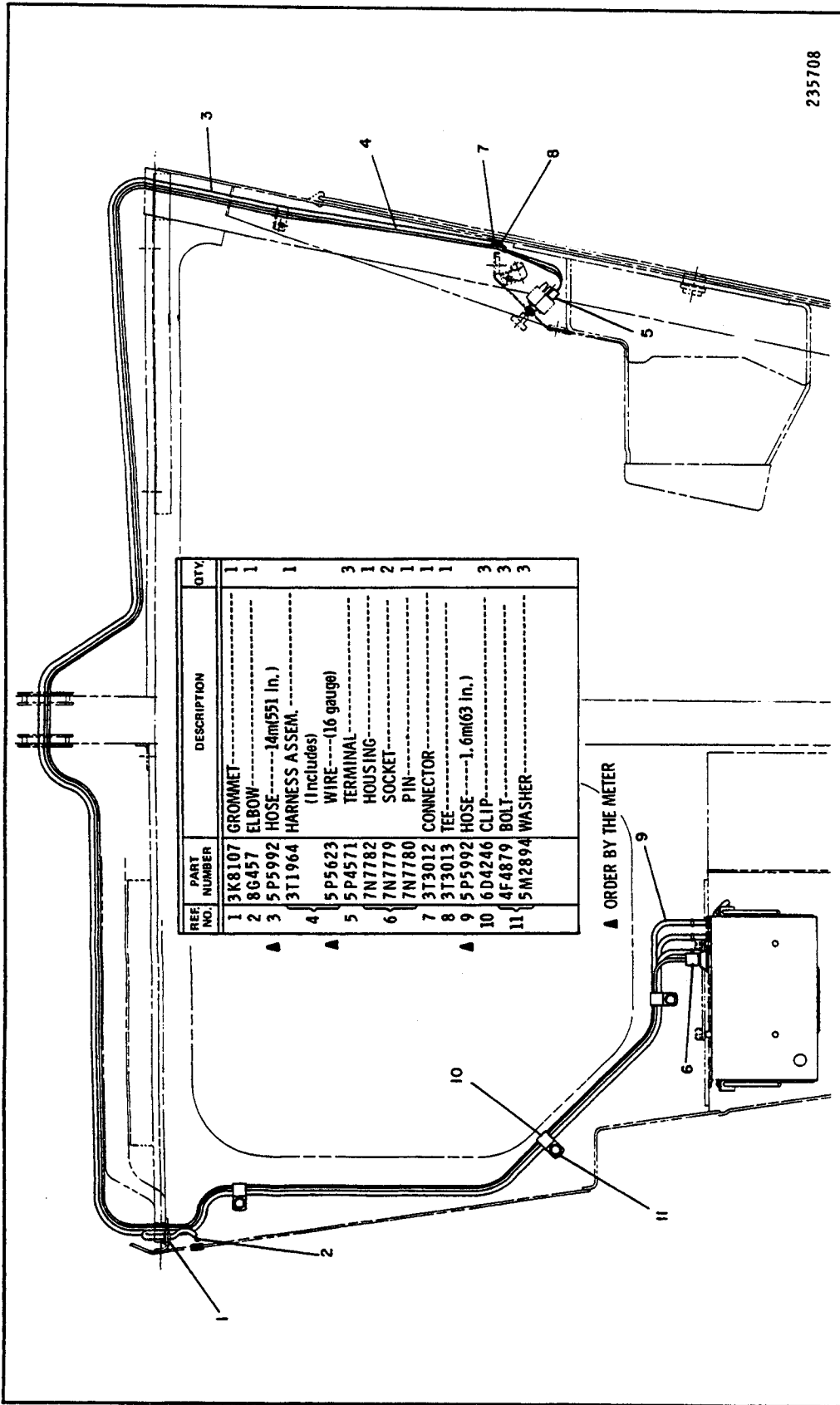
D	7	3T1949	3	WIRE ASSEM. (EACH INCLUDES) WIRE .15M(.59IN.)
	8	5P5624	2	TERMINAL
D	9	3T1950	1	WIRE ASSEM. WIRE .15M(.59IN.)
C		7K4475	1	CONNECTOR ASSEM.
C	10	9G9314	1	TERMINAL
	11	3T1952	1	WIRE ASSEM. WIRE .15M(.59IN.)
D		5P5623	1	CONNECTOR ASSEM.
C	12	9G9314	1	TERMINAL
C	13	171420	3	SCREW
		9F5599	3	LOCKWASHER

D ORDER BY THE METER

D	14	3T1951	1	WIRE ASSEM. WIRE .15M(.59IN.)
C		5P5623	1	TERMINAL
C	15	9G9314	1	CONNECTOR ASSEM.
C	16	7K4475	1	HARNES ASSEM.
D	17	3T1948	1	WIRE (14 GAUGE)
		5P5624	1	TERMINAL
		2L8057	3	TERMINAL
C	18	5P4571	2	MOTOR ASSEM. (EACH INCLUDES)
		19161651	1	NUT
		4D7468	1	WASHER
		4D7464	1	1.59MM(.062IN.)THK WASHER
		1K502	1	1.19MM(.046IN.)THK WASHER
C	20	3T8741	1	WIRE ASSEM. WIRE .2M(.78IN.)
CD		5P5623	1	CONNECTOR ASSEM.
C	21	9G9314	1	TERMINAL

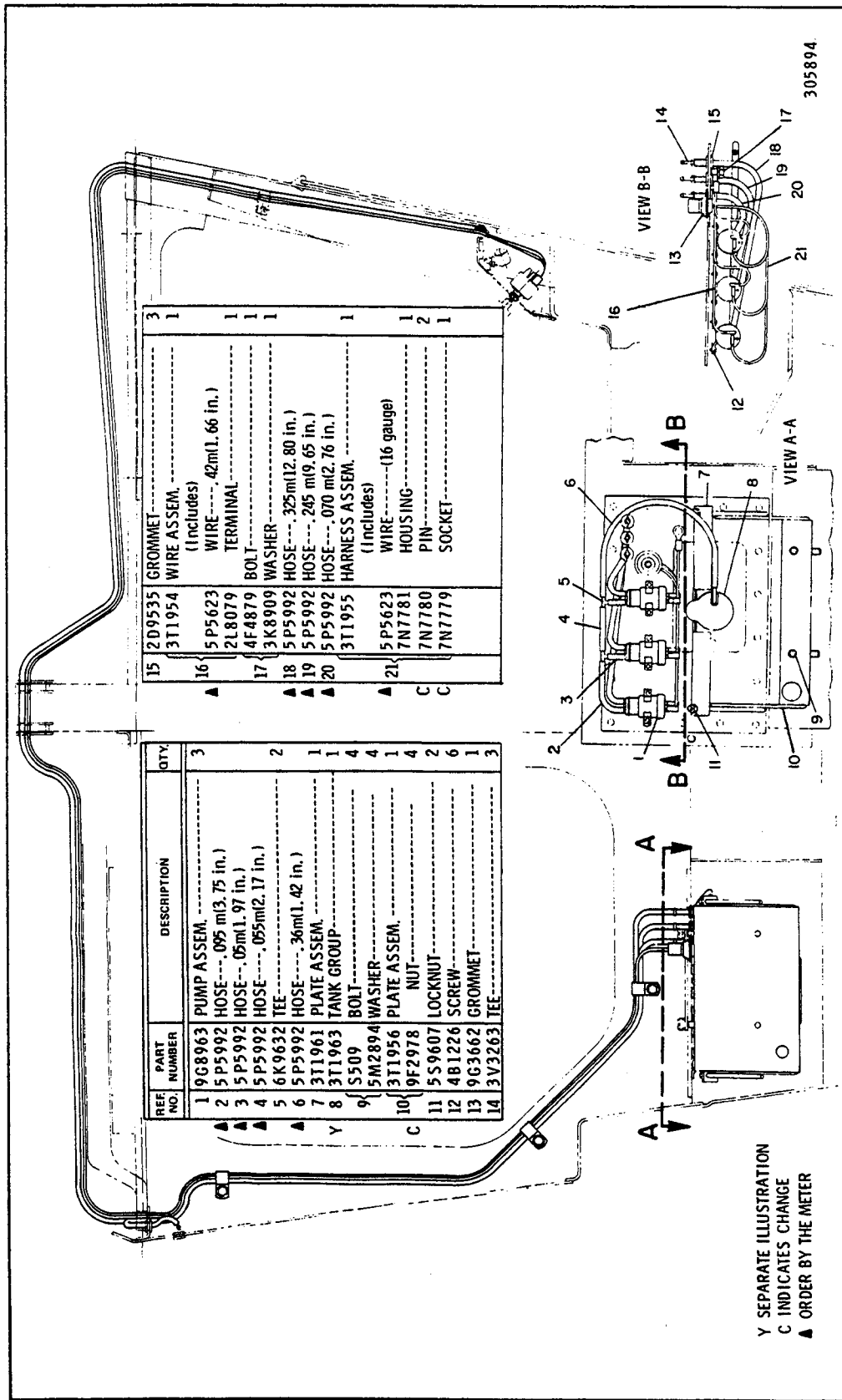
308539

C INDICATES CHANGE

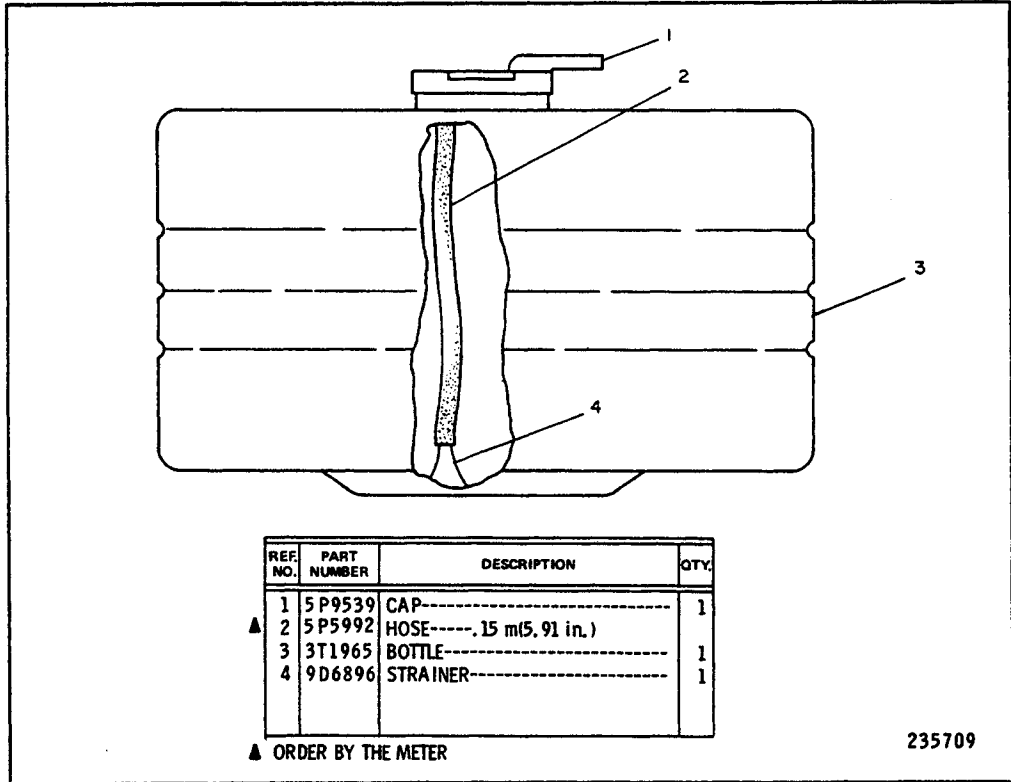


3T1963 WINDSHIELD WASHER GROUP—Part 1
 FOR USE WITH MODULAR CAB
 Part of 6P5183 Roll-Over Protective System listed on Page 226
 AN ATTACHMENT

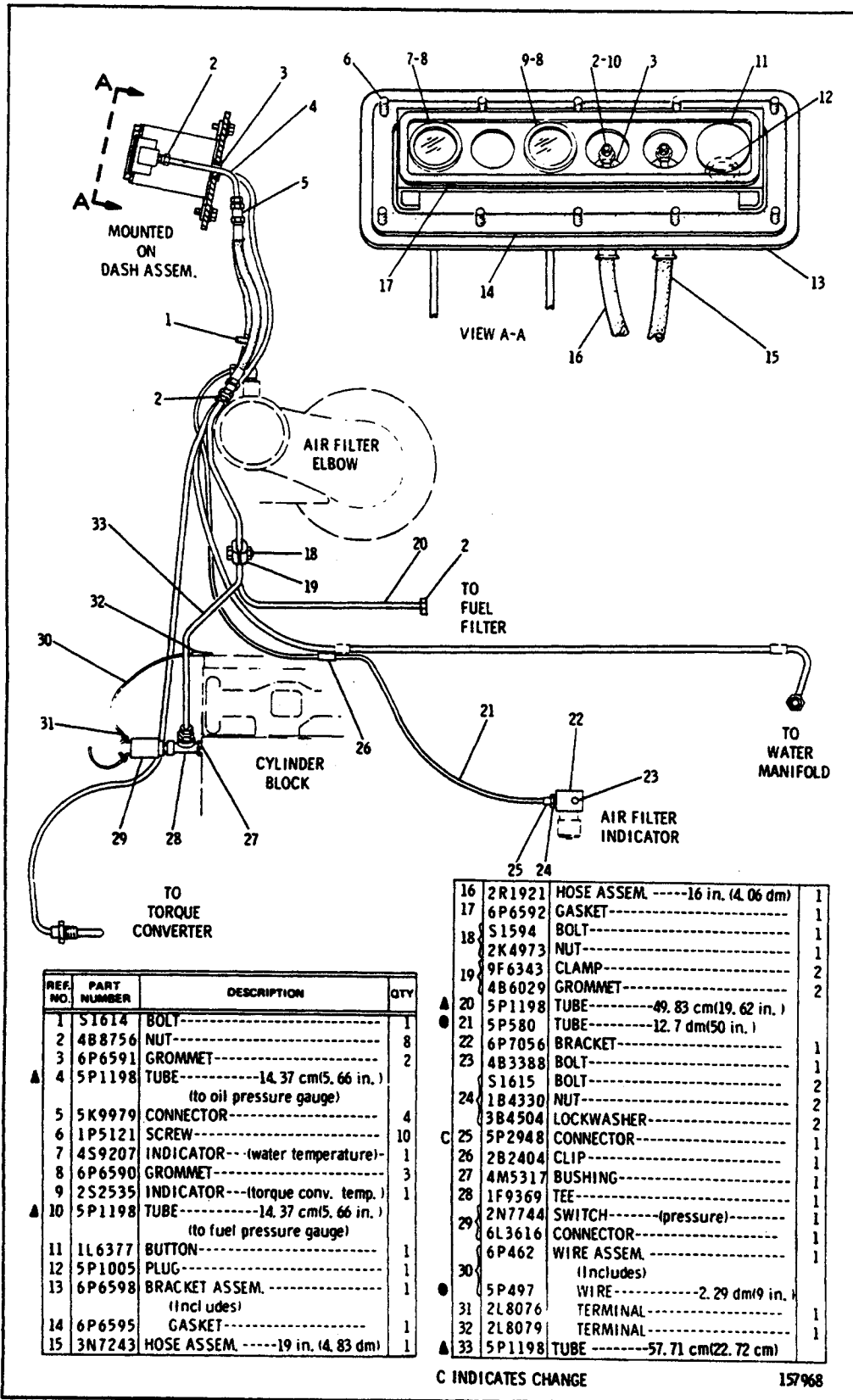
**3T1953 WINDSHIELD WASHER GROUP — Part 2
FOR USE WITH MODULAR CAB**
Part of 6P5183 Roll-Over Protective System listed on Page 226
3T1963 Tank parts are shown on Page 271F. AN ATTACHMENT



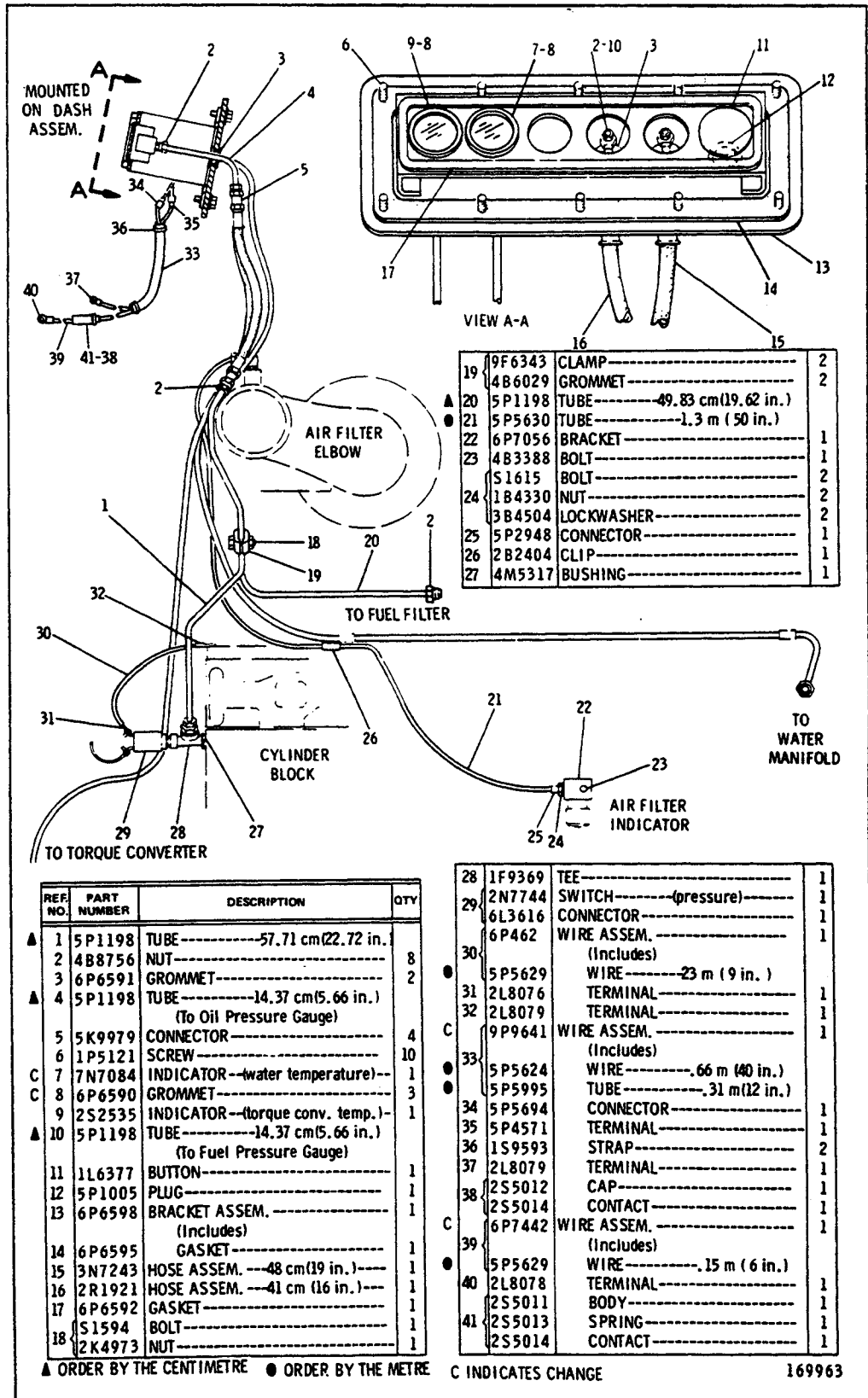
305894



3T1963 WINDSHIELD WASHER TANK GROUP
 Part of 3T1953 Windshield Washer Group shown on Page 271D
AN ATTACHMENT

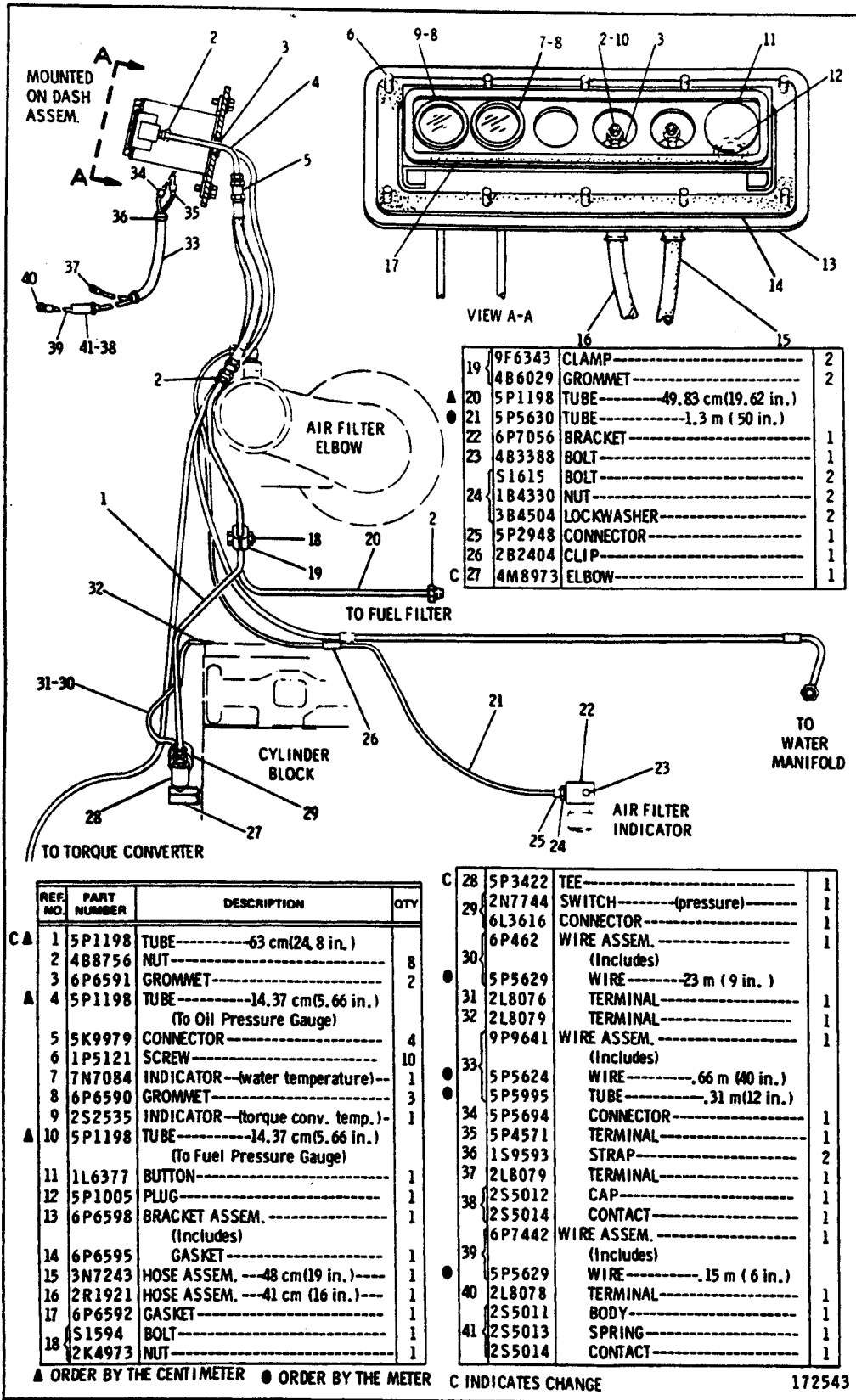


6P5414 GAUGE GROUP—Type 1
 Part of 6P5384, 8P5519, 7G4040 & 9G8941 Roll-Over Protective System Arrangements listed on Pages 223, 224, 225A & 225B-1. AN ATTACHMENT

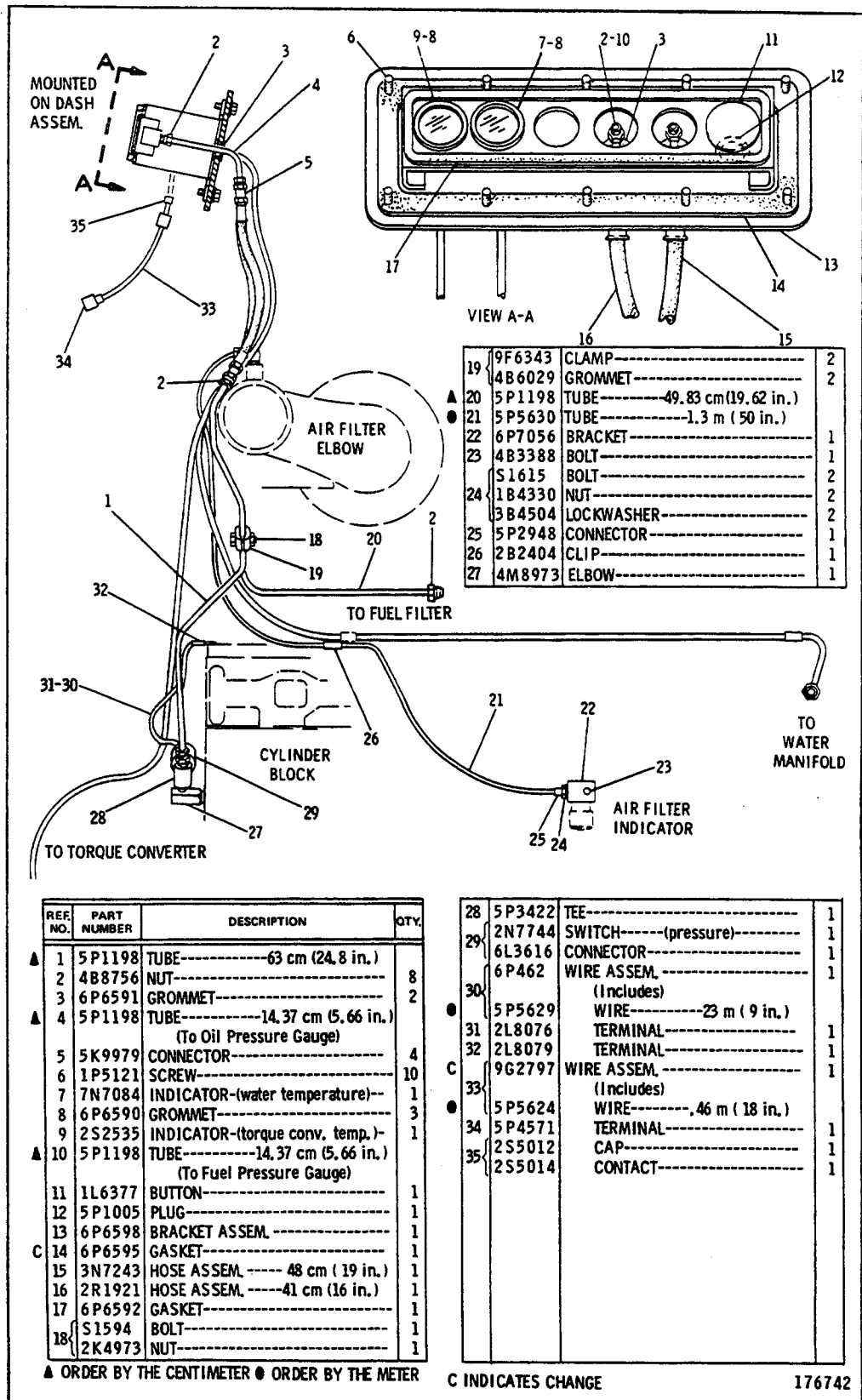


▲ ORDER BY THE CENTIMETRE ● ORDER BY THE METRE C INDICATES CHANGE 169963

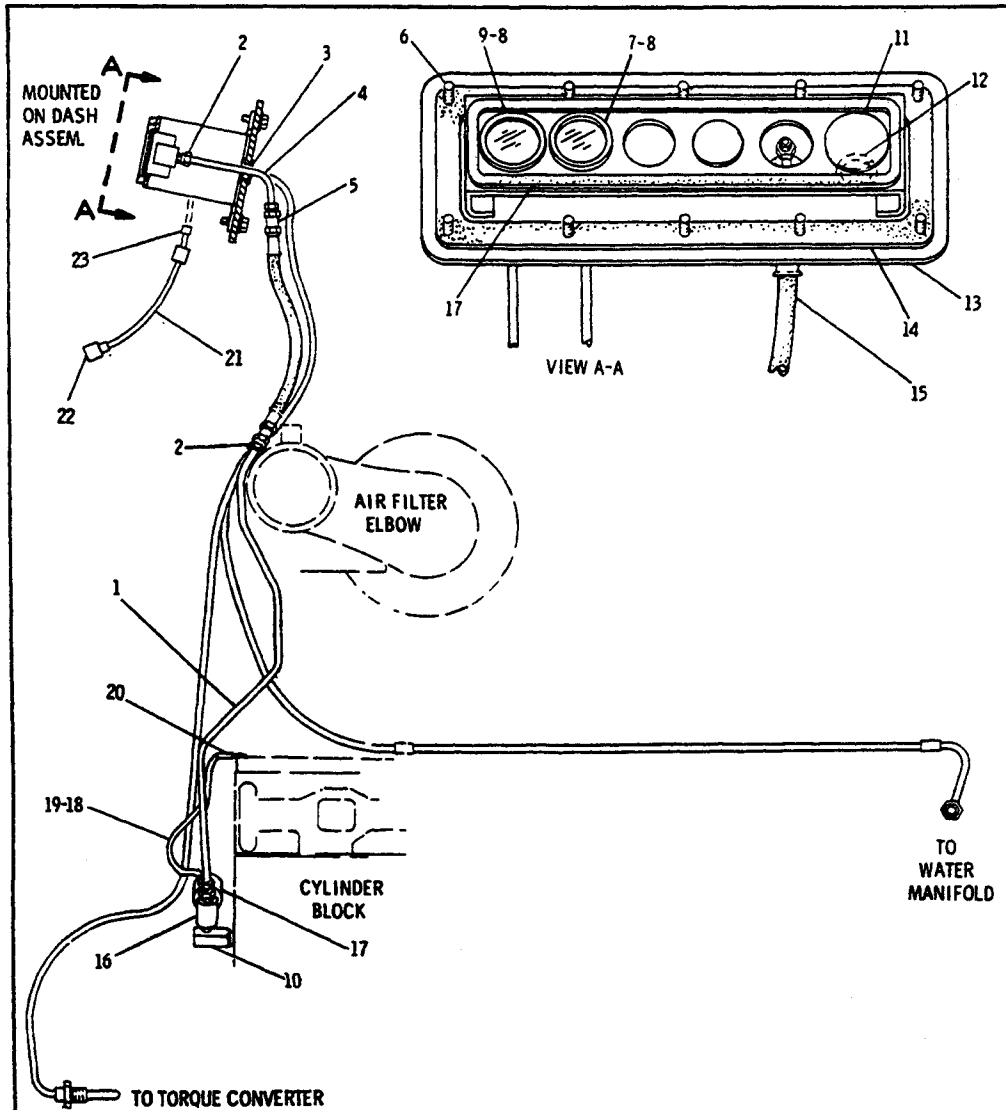
6P5414 GAUGE GROUP—Type 2
Part of 6P5384, 8P5519, 7G4040 & 9G8941 Roll-Over Protective System Arrangements listed on Pages 223, 224, 225A & 225B-1. AN ATTACHMENT



6P5414 GAUGE GROUP—With Sound Suppression—Type 3
 Part of 6P5384, 8P5519, 7G4040 & 9G8941 Roll-Over Protective Systems listed on
 Pages 223, 224, 225A & 225B-1. AN ATTACHMENT



6P5414 GAUGE GROUP—With Sound Suppression—Type 4
 Part of 6P5384, 8P5519, 7G4040 & 9G8941 Roll-Over Protective Systems listed on
 Pages 223, 224, 225A & 225B-1. AN ATTACHMENT



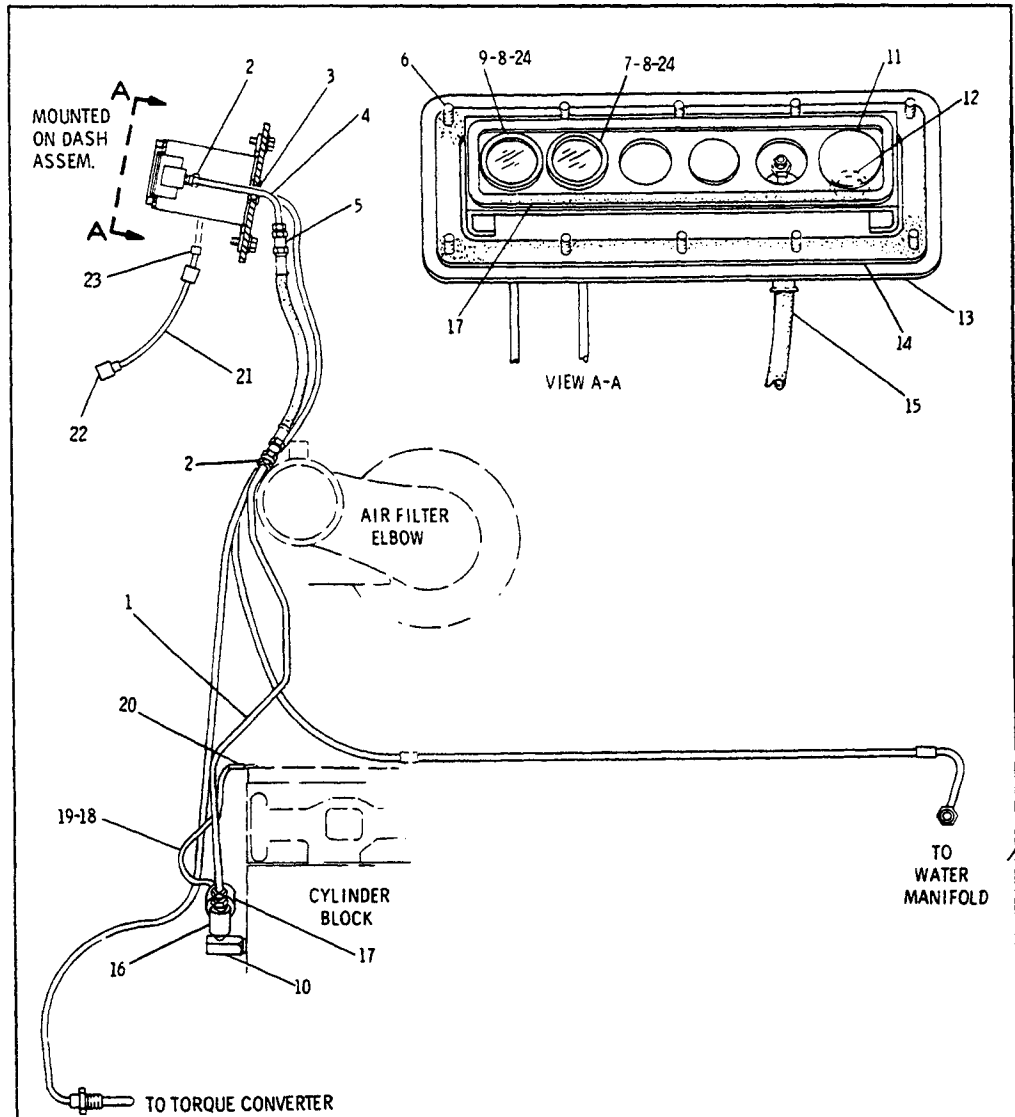
REF. NO.	PART NUMBER	DESCRIPTION	QTY.
▲ 1	5P1198	TUBE---63 cm(24.8 in.)	
C 2	4B8756	NUT-----	4
3	6P6591	GROMMET--6.35 mm(.25 in.) I. D.-	2
▲ 4	5P1198	TUBE---14.37 cm(5.66 in.) (To Oil Pressure Gauge)	
C 5	5K9979	CONNECTOR-----	2
6	1P5121	SCREW-----	10
7	7N7084	INDICATOR--(water temperature)--	1
8	6P6590	GROMMET--4.76mm(.18 in.) I. D.-	3
9	2S2535	INDICATOR--(torque conv. temp.)-	1
10	4M8973	ELBOW-----	1
C 11	1L6377	BUTTON-----	2
C 12	5P1005	PLUG-----	2
13	6P6598	BRACKET ASSEM.-----	1
14	6P6595	GASKET-----	1
15	3N7243	HOSE ASSEM. ---48 cm(19 in.)----	1
16	5P3422	TEE-----	1

C 17	9G8010	SWITCH---(pressure)-----	1
	6L3616	CONNECTOR-----	1
	6P462	WIRE ASSEM.-----	1
		(Includes)	
18	5P5629	WIRE---23 m(9 in.)	
19	2L8076	TERMINAL-----	1
20	2L8079	TERMINAL-----	1
	9G2797	WIRE ASSEM.-----	1
		(Includes)	
	5P5624	WIRE---.46m(18 in.)	
22	5P4571	TERMINAL-----	1
	2S5012	CAP-----	1
23	2S5014	CONTACT-----	1

▲ ORDER BY THE CENTIMETER ● ORDER BY THE METER C INDICATES CHANGE

235704

6P5414 GAUGE GROUP—With Sound Suppression—Type 5
 Part of 6P5384, 8P5519, 7G4040 & 9G8941 Roll-Over Protective Systems listed on
 Pages 223, 224, 225A & 225B-1. AN ATTACHMENT



REF. NO.	PART NUMBER	DESCRIPTION	QTY.
▲ 1	5 P1198	TUBE---63 cm(24.8 in.)	
C 2	4 B8756	NUT-----	4
3	6 P6591	GROMMET--6.35 mm(.25 in.) I. D. -	2
▲ 4	5 P1198	TUBE-----14.37 cm(5.66 in.) (To Oil Pressure Gauge)	
C 5	5 K9979	CONNECTOR-----	2
6	1 P5121	SCREW-----	10
C 7	1 W5169	INDICATOR--(water temperature)--	1
8	6 P6590	GROMMET--4.76mm(.18 in.) I. D. --	3
C 9	1 W3293	INDICATOR--(torque conv. temp.)-	1
10	4 M8973	ELBOW-----	1
C 11	1 L6377	BUTTON-----	2
C 12	5 P1005	PLUG-----	2
13	6 P6598	BRACKET ASSEM.-----	1
14	6 P6595	GASKET-----	1
15	3 N7243	HOSE ASSEM. ---48 cm(19 in.)----	1
16	5 P3422	TEE-----	1

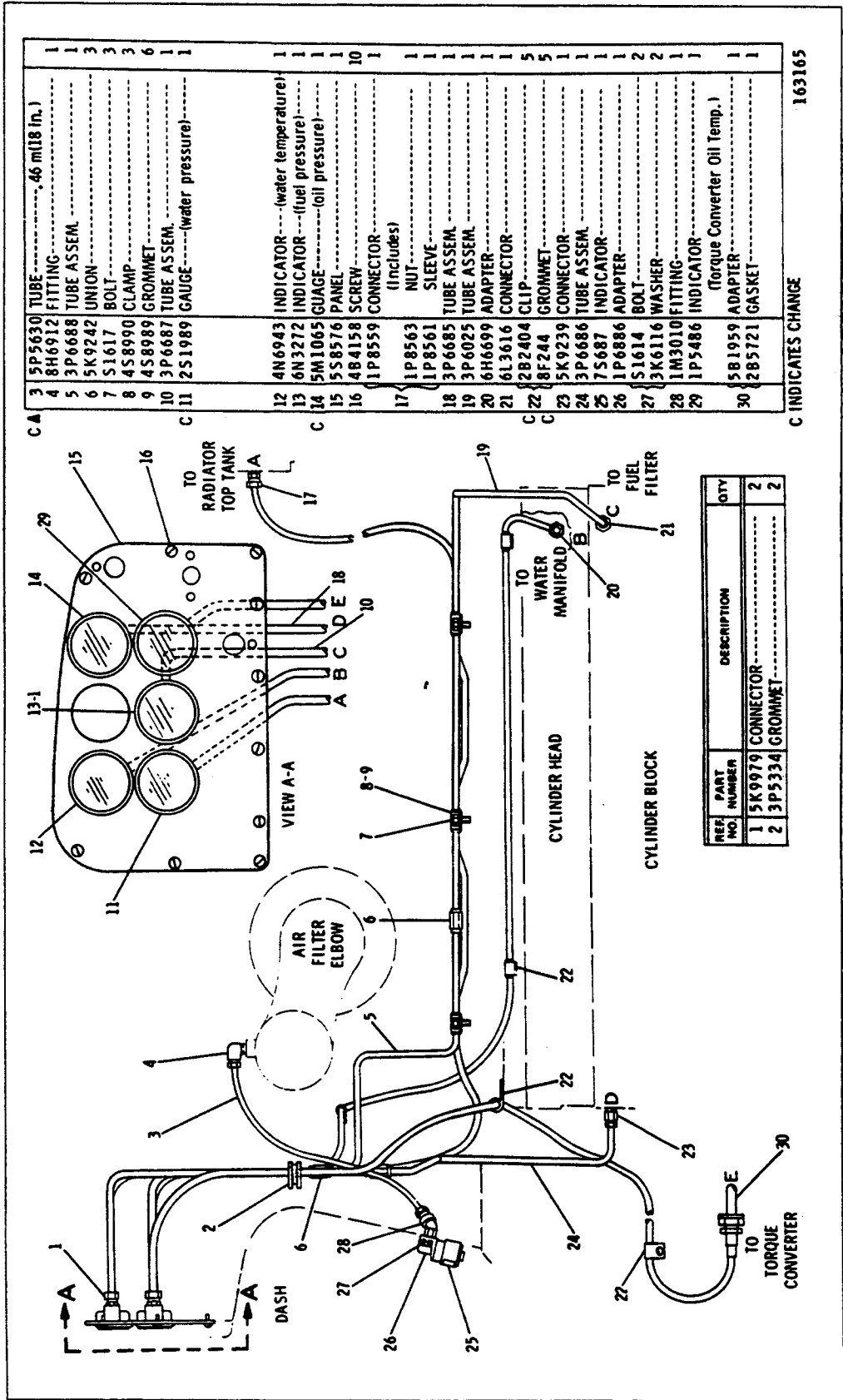
C 17	9 G8010	SWITCH---(pressure)-----	1
	6 L3616	CONNECTOR-----	1
	6 P462	WIRE ASSEM.-----	1
		(Includes)	
18	5 P5629	WIRE-----23 m(9 in.)	
19	2 L8076	TERMINAL-----	1
20	2 L8079	TERMINAL-----	1
	9 G2797	WIRE ASSEM.-----	1
		(Includes)	
21	5 P5624	WIRE-----.46m(18 in.)	
22	5 P4571	TERMINAL-----	1
	2 S5012	CAP-----	1
23	2 S5014	CONTACT-----	1
C 24	6 V3507	SEAL-----	2

▲ ORDER BY THE CENTIMETER ● ORDER BY THE METER C INDICATES CHANGE

303257

6P5414 GAUGE GROUP—With Sound Suppression—Type 6
 Part of 6P5384, 8P5519, 7G4040 and 9G8941 Roll-Over Protective System listed on
 Pages 223, 224, 225A and 225B-1. AN ATTACHMENT

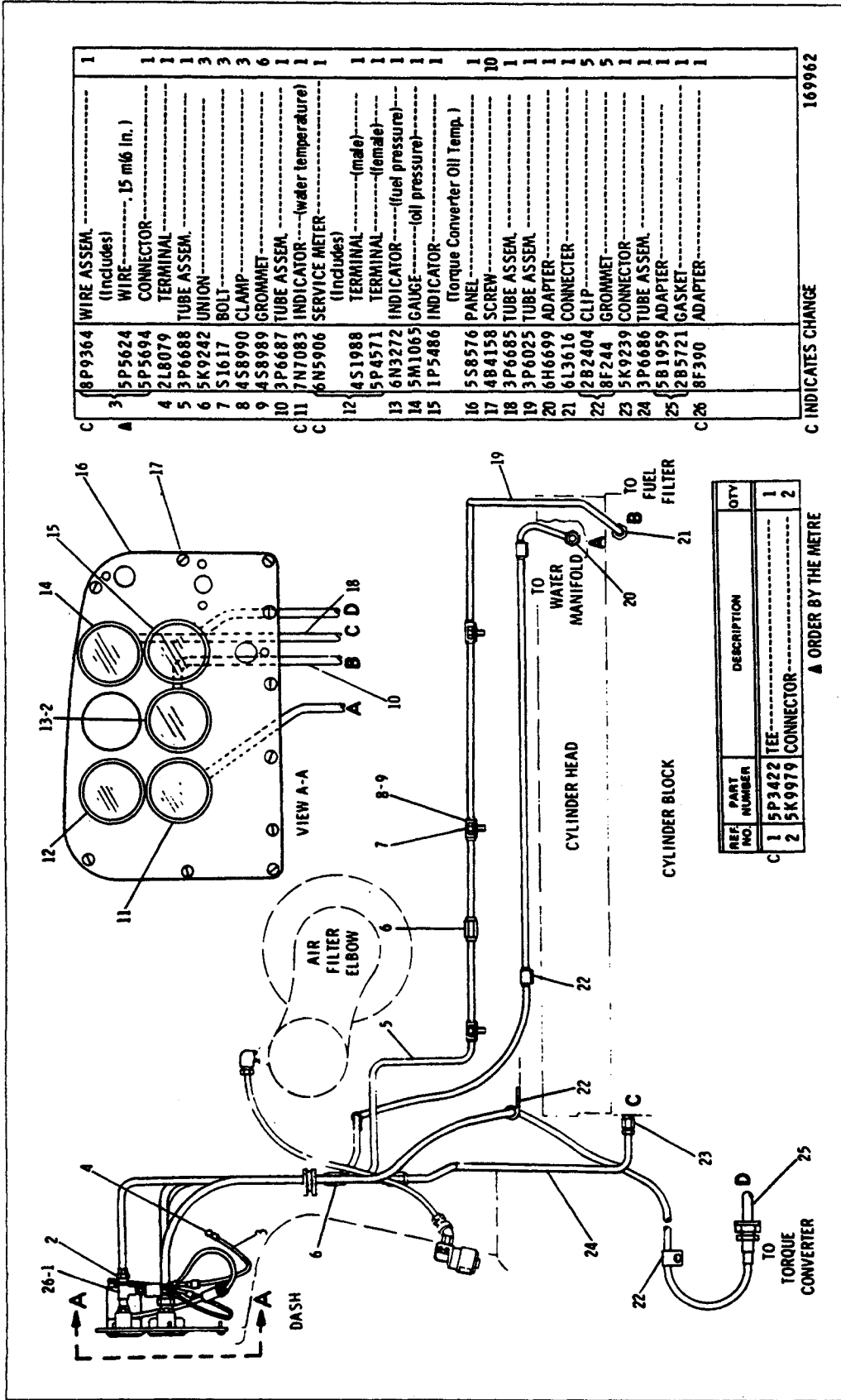
3P5575 GAUGE GROUP
Serial No. 92V2127 to 92V5723 Inclusive



3	5P5630	TUBE.....46 m(18 in.)	1
4	8H6912	FITTING	1
5	3P6688	TUBE ASSEM.	1
6	5K9242	UNION	3
7	S1617	BOLT	3
8	4S8990	CLAMP	3
9	4S8989	GROMMET	6
10	3P6687	TUBE ASSEM.	1
11	2S1989	GAUGE.....(water pressure)	1
12	4N6943	INDICATOR.....(water temperature)	1
13	6N3272	INDICATOR.....(fuel pressure)	1
14	5M1065	GUAGE.....(oil pressure)	1
15	5S8576	PANEL	1
16	484158	SCREW	10
17	1P8559	CONNECTOR (Includes)	1
18	1P8563	NUT	1
19	1P8561	SLEEVE	1
20	3P6685	TUBE ASSEM.	1
21	3P6025	TUBE ASSEM.	1
22	6H6699	ADAPTER	1
23	6L3616	CONNECTOR	1
24	2B2404	CLIP	5
25	8F244	GROMMET	5
26	5K9239	CONNECTOR	1
27	3P6686	TUBE ASSEM.	1
28	7S687	INDICATOR	1
29	1P6886	ADAPTER	1
30	S1614	BOLT	2
	3K6116	WASHER	2
	1M3010	FITTING	2
	1P5486	INDICATOR (Torque Converter Oil Temp.)	1
	5B1959	ADAPTER	1
	2B5721	GASKET	1

C INDICATES CHANGE

163165



1	18P9364	WIRE ASSEM. (Includes)	1
2	5P5624	WIRE (Includes) 15 m6 (In.)	1
3	5P5694	CONNECTOR	1
4	2L8079	TERMINAL	1
5	3P6688	TUBE ASSEM.	1
6	5K9242	UNION	3
7	51617	BOLT	3
8	4S8990	CLAMP	3
9	4S9899	GROMMET	6
10	3P6687	TUBE ASSEM.	1
11	7N7083	INDICATOR (water temperature)	1
12	6N5906	SERVICE METER (Includes)	1
13	4S1988	TERMINAL (male)	1
14	5P4571	TERMINAL (female)	1
15	6N3272	INDICATOR (fuel pressure)	1
16	5M1065	GAUGE (oil pressure)	1
17	1P5486	INDICATOR (Torque Converter Oil Temp.)	1
18	5S8576	PANEL	1
19	4B4158	SCREW	10
20	3P6685	TUBE ASSEM.	1
21	3P6025	TUBE ASSEM.	1
22	6H6699	ADAPTER	1
23	6L3616	CONNECTOR	1
24	2B2404	CLIP	5
25	8F244	GROMMET	5
26	5K9239	CONNECTOR	1
	3P6686	TUBE ASSEM.	1
	5B1959	ADAPTER	1
	2B5721	GASKET	1
	8F390	ADAPTER	1

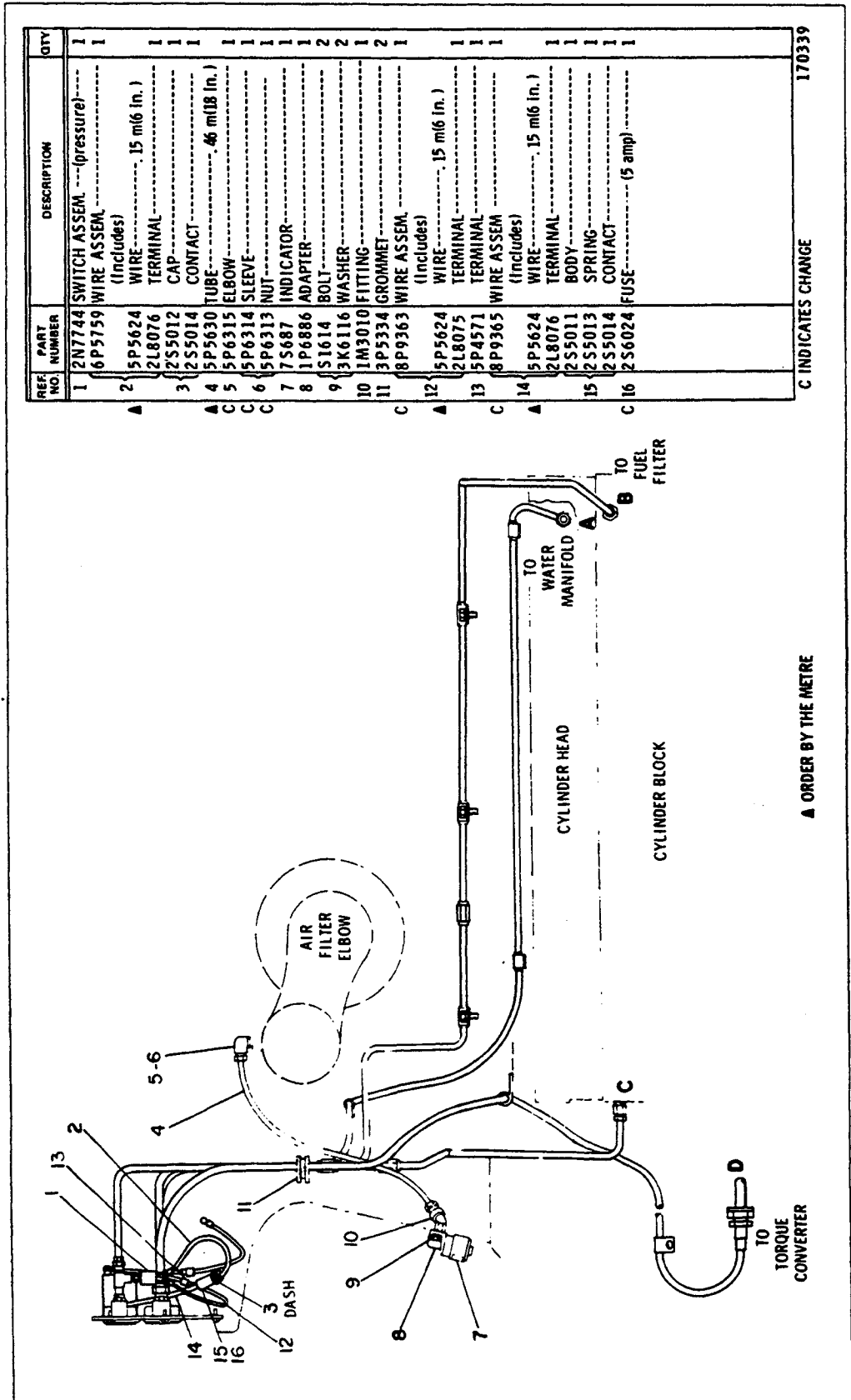
C INDICATES CHANGE 169962

REF. PART NO.	DESCRIPTION	QTY
1	5P3422 TEE	1
2	5K9979 CONNECTOR	2

A ORDER BY THE METRE

3P5575 GAUGE GROUP—Part 1
Serial No. 92V5724 to 92V7421 Inclusive

3P5575 GAUGE GROUP—Part 2
 Serial No. 92V5724 to 92V7421 inclusive

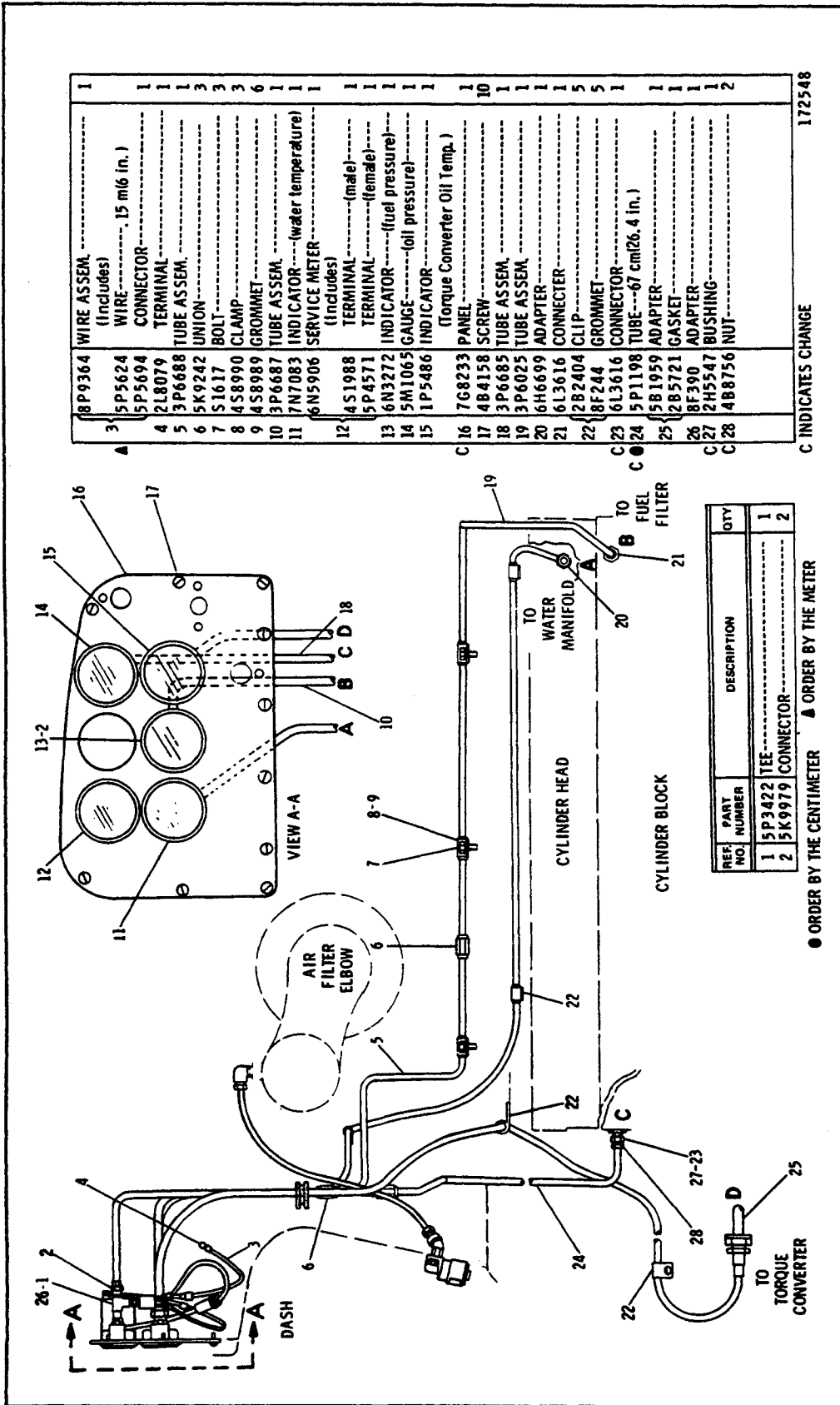


REF. NO.	PART NUMBER	DESCRIPTION	QTY
1	12N7744	SWITCH ASSEM. --- (pressure) ---	1
2	16P5759	WIRE ASSEM. --- (includes) ---	1
3	15P5624	WIRE --- 15 m16 (in.) ---	1
4	2L8076	TERMINAL ---	1
5	2S5012	CAP ---	1
6	2S5014	CONTACT ---	1
7	15P5630	TUBE --- 46 ml(18 in.) ---	1
8	15P6315	ELBOW ---	1
9	15P6314	SLEEVE ---	1
10	15P6313	NUT ---	1
11	7S687	INDICATOR ---	1
12	1P6886	ADAPTER ---	1
13	1S1614	BOLT ---	2
14	3K6116	WASHER ---	2
15	1M3010	FITTING ---	1
16	3P5334	GROMMET ---	2
	18P9363	WIRE ASSEM. --- (includes) ---	1
	15P5624	WIRE --- 15 m16 (in.) ---	1
	2L8075	TERMINAL ---	1
	15P4571	TERMINAL ---	1
	18P9365	WIRE ASSEM. --- (includes) ---	1
	15P5624	WIRE --- 15 m16 (in.) ---	1
	2L8076	TERMINAL ---	1
	2S5011	BODY ---	1
	2S5013	SPRING ---	1
	2S5014	CONTACT --- (5 amp) ---	1
	2S6024	FUSE ---	1

C INDICATES CHANGE

▲ ORDER BY THE METRE

170339



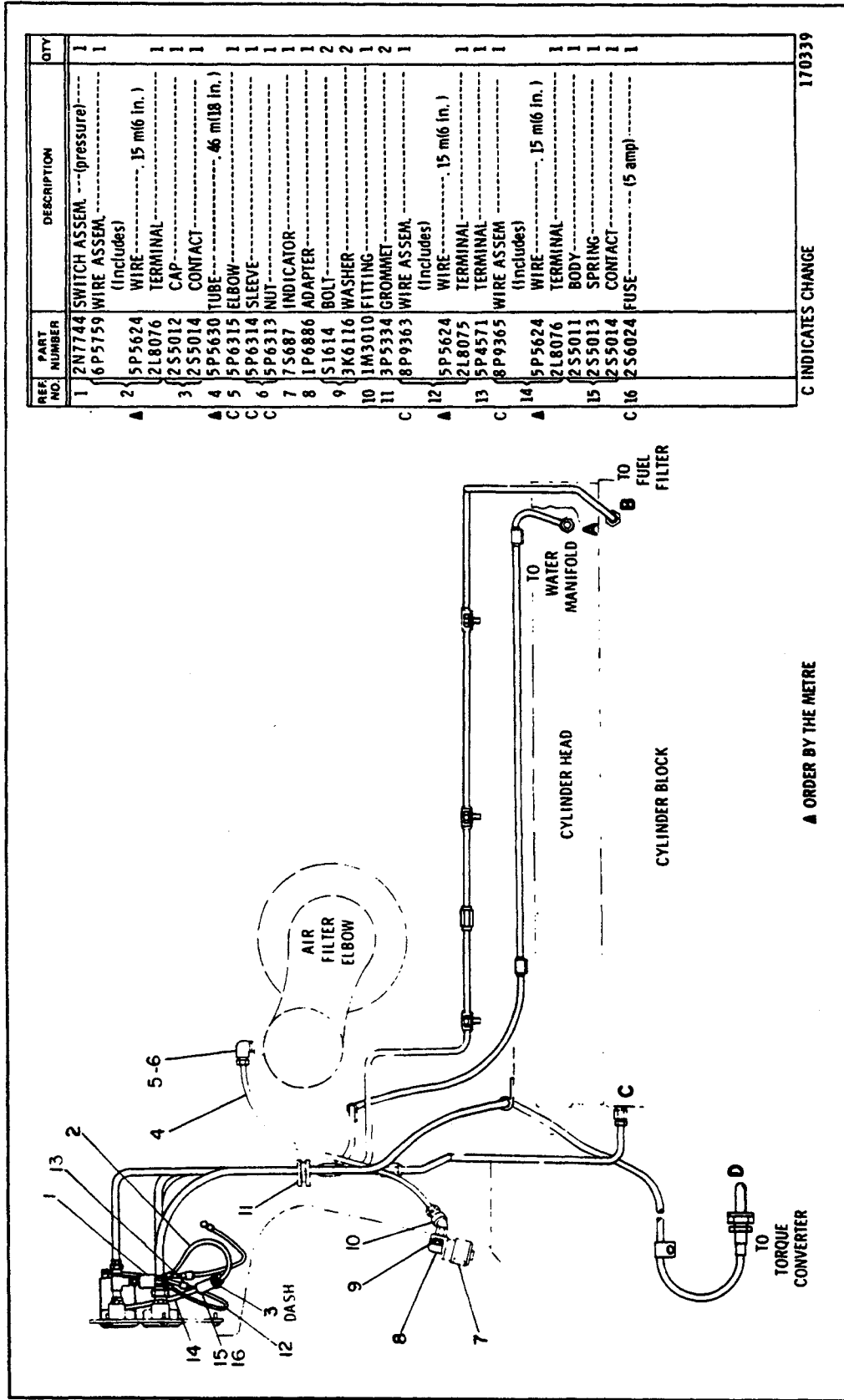
C INDICATES CHANGE

● ORDER BY THE CENTIMETER ▲ ORDER BY THE METER

3P5575 GAUGE GROUP—Part 1
Serial No. 92V7422 to 92V10489 inclusive

172548

3P5575 GAUGE GROUP—Part 2
Serial No. 92V7422 to 92V10489 Inclusive

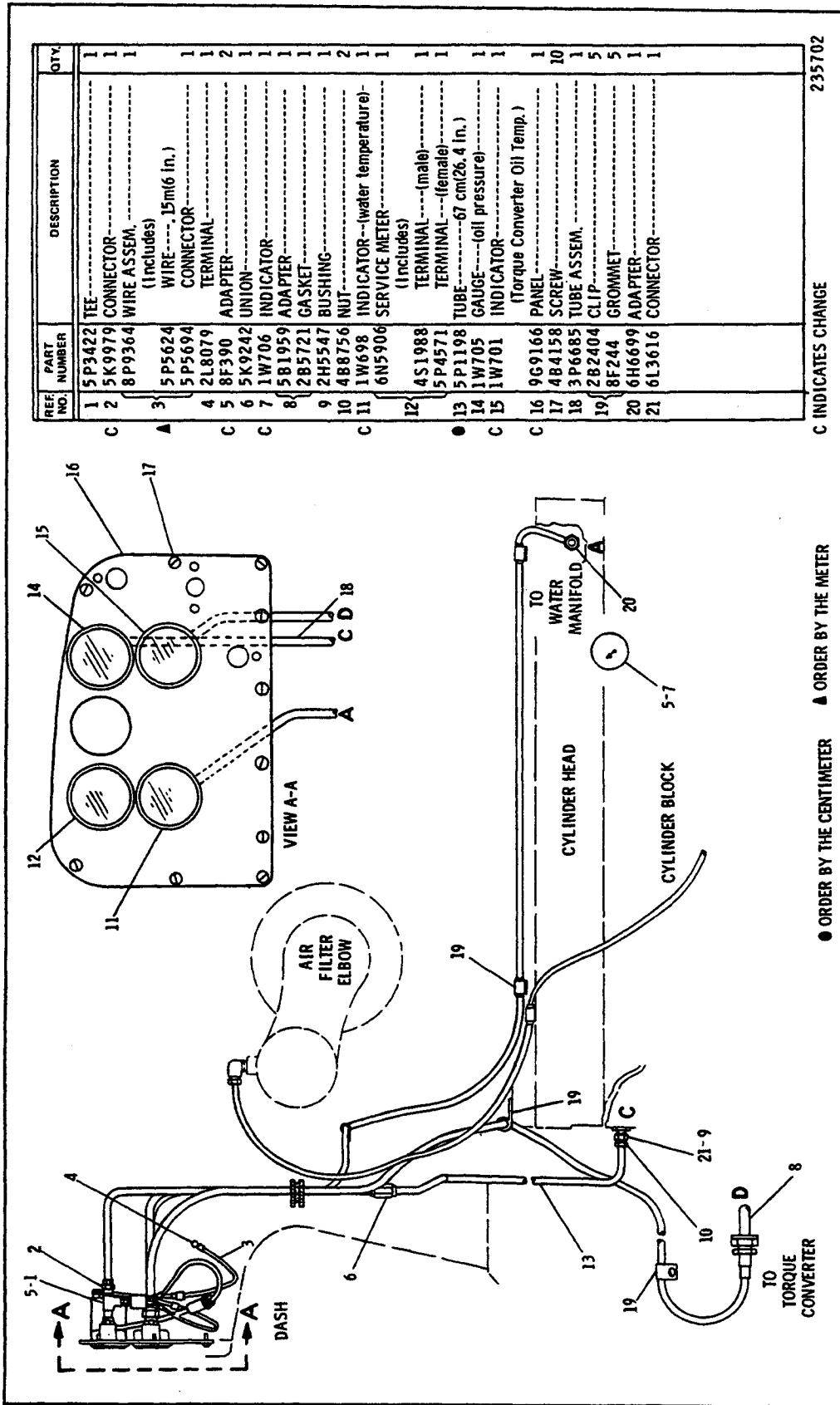


REF. NO.	PART NUMBER	DESCRIPTION	QTY
1	2N7744	SWITCH ASSEM. ---(pressure)---	1
2	6P5759	WIRE ASSEM. (Includes) ---, 15 m(6 in.)---	1
▲	5P5624	WIRE	1
	2L8076	TERMINAL	1
3	2S5012	CAP	1
	2S5014	CONTACT	1
▲	5P5630	TUBE ---, 46 m(18 in.)---	1
C	5P6315	ELBOW	1
C	5P6314	SLEEVE	1
C	5P6313	NUT	1
7	7S087	INDICATOR	1
8	1P6886	ADAPTER	1
9	S1614	BOLT	2
9	3K6116	WASHER	2
10	1M3010	FITTING	1
11	3P5334	GROMMET	2
C	8P9363	WIRE ASSEM. (Includes) ---, 15 m(6 in.)---	1
▲	5P5624	WIRE	1
	2L8075	TERMINAL	1
13	5P4571	TERMINAL	1
C	8P9365	WIRE ASSEM. (Includes) ---, 15 m(6 in.)---	1
▲	5P5624	WIRE	1
	2L8076	TERMINAL	1
15	2S5011	BODY	1
	2S5013	SPRING	1
	2S5014	CONTACT	1
C	2S6024	FUSE --- (5 amp)---	1

C INDICATES CHANGE

A ORDER BY THE METRE

170339



REF. NO.	PART NUMBER	DESCRIPTION	QTY.
1	5P3422	TEE	1
2	5K9979	CONNECTOR	1
3	8P9364	WIRE ASSEM. (Includes) WIRE---.15m(6 in.) CONNECTOR	1
4	5P5624	TERMINAL	1
5	5P5694	TERMINAL	1
6	2L8079	ADAPTER	2
7	5K9242	UNION	1
8	1W706	INDICATOR	1
9	5B1959	ADAPTER	1
10	2B5721	GASKET	1
11	2H5547	BUSHING	1
12	4B8756	NUT	2
13	1W698	INDICATOR--(water temperature)-	1
14	6N5906	SERVICE METER (Includes)	1
15	4S1988	TERMINAL---(male)	1
16	5P4571	TERMINAL---(female)	1
17	5P1198	TUBE---67 cm(26.4 in.)	1
18	1W705	GAUGE---(oil pressure)	1
19	1W701	INDICATOR (Torque Converter Oil Temp.)	1
20	9G9166	PANEL	1
21	4B4158	SCREW	10
22	3P6685	TUBE ASSEM.	1
23	2B2404	CLIP	5
24	8F244	GROMMET	5
25	6H6699	ADAPTER	1
26	6L3616	CONNECTOR	1

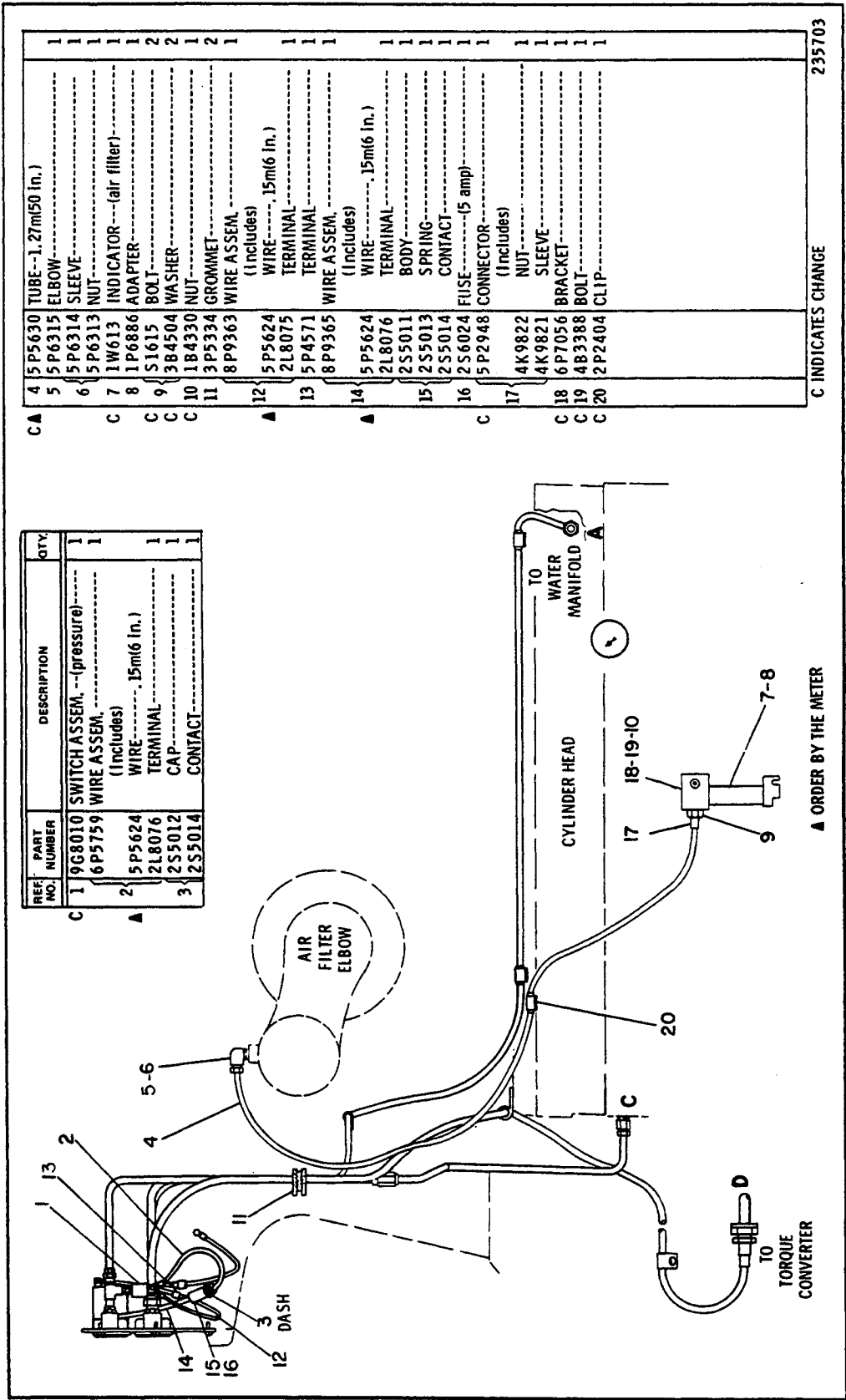
C INDICATES CHANGE 235702

● ORDER BY THE CENTIMETER ▲ ORDER BY THE METER

3P5575 GAUGE GROUP—Part 1
Serial No. 92V10480—Up

3P5575 GAUGE GROUP—Part 2
 Serial No. 92V10480—Up

REF. NO.	PART NUMBER	DESCRIPTION	QTY.
1	9C8010	SWITCH ASSEM. --(pressure)	1
2	6P5759	WIRE ASSEM. (Includes)	1
3	5P5624	WIRE-----, .15m(6 in.)	1
	2L8076	TERMINAL	1
	2S5012	CAP	1
	2S5014	CONTACT	1

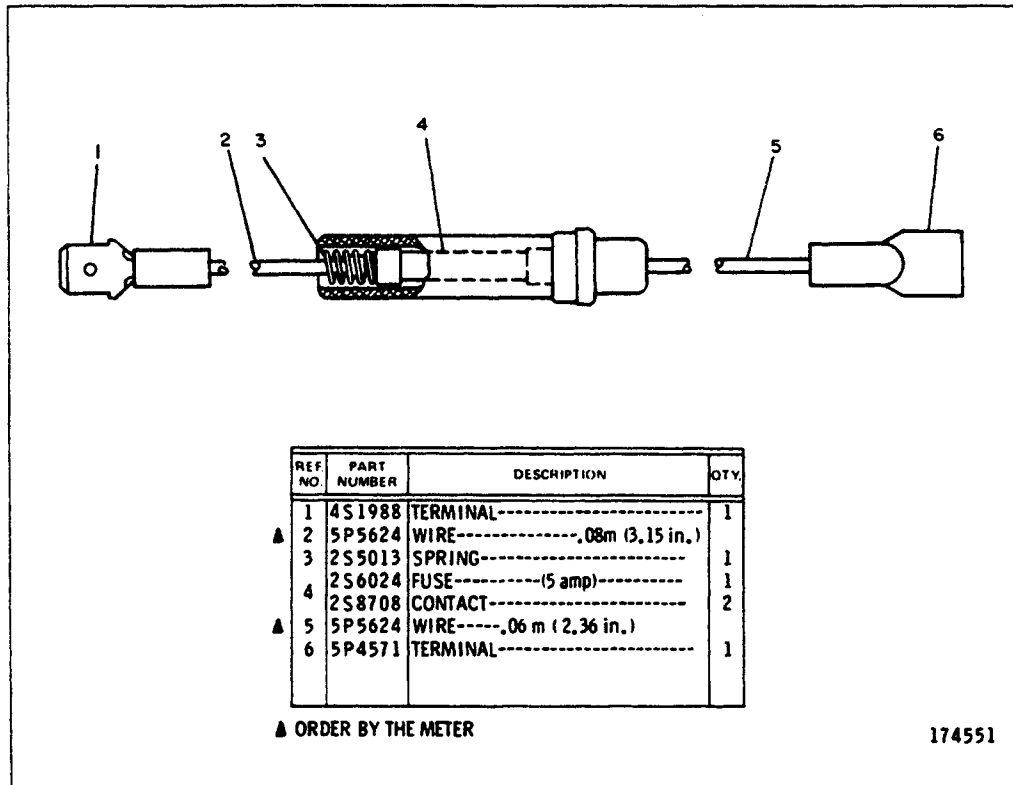


4	15P5630	TUBE--1.27m(50 in.)	1
5	5P6315	ELBOW	1
6	5P6314	SLEEVE	1
7	1W613	INDICATOR--(air filter)	1
8	1P6886	ADAPTER	1
9	S1615	BOLT	2
10	3B4504	WASHER	2
11	1B4330	NUT	1
12	3P5334	GROMMET	2
13	8P9363	WIRE ASSEM. (Includes)	1
	5P5624	WIRE-----, .15m(6 in.)	1
	2L8075	TERMINAL	1
	5P4571	TERMINAL	1
	8P9365	WIRE ASSEM. (Includes)	1
	5P5624	WIRE-----, .15m(6 in.)	1
	2L8076	TERMINAL	1
	2S5011	BODY	1
	2S5013	SPRING	1
	2S5014	CONTACT	1
	2S6024	FUSE-----5 amp	1
	5P2948	CONNECTOR (Includes)	1
	4K9822	NUT	1
	4K9821	SLEEVE	1
	6P7056	BRACKET	1
	4B3388	BOLT	1
	2P2404	CLIP	1

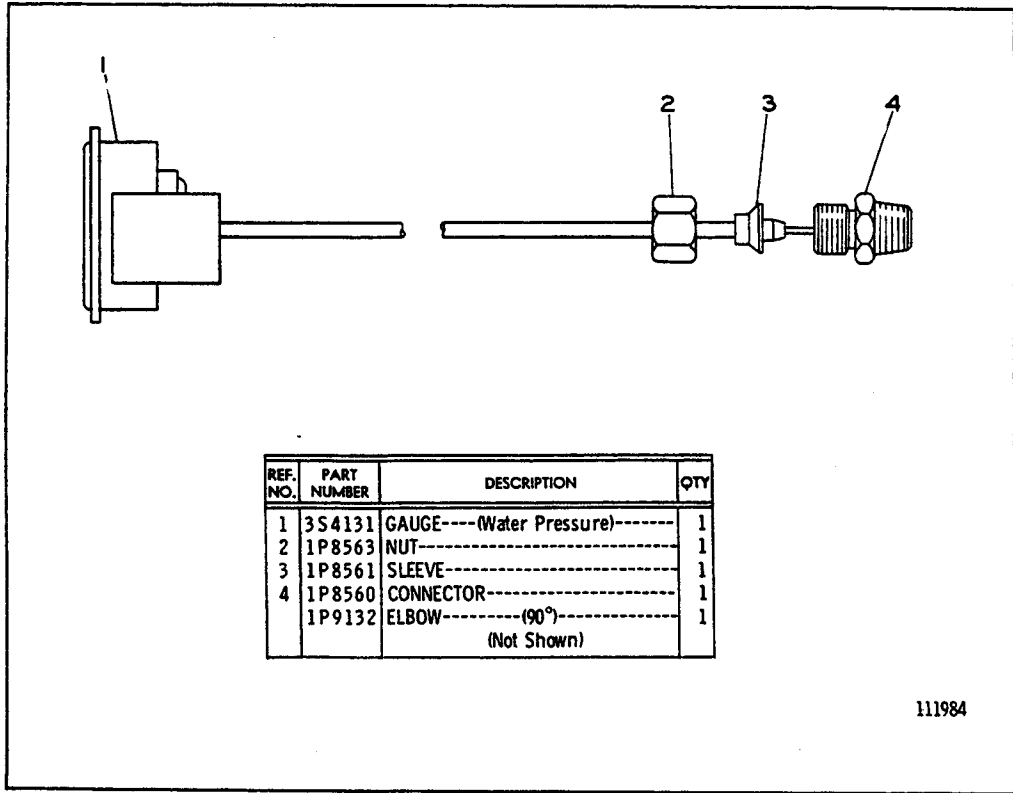
C INDICATES CHANGE

▲ ORDER BY THE METER

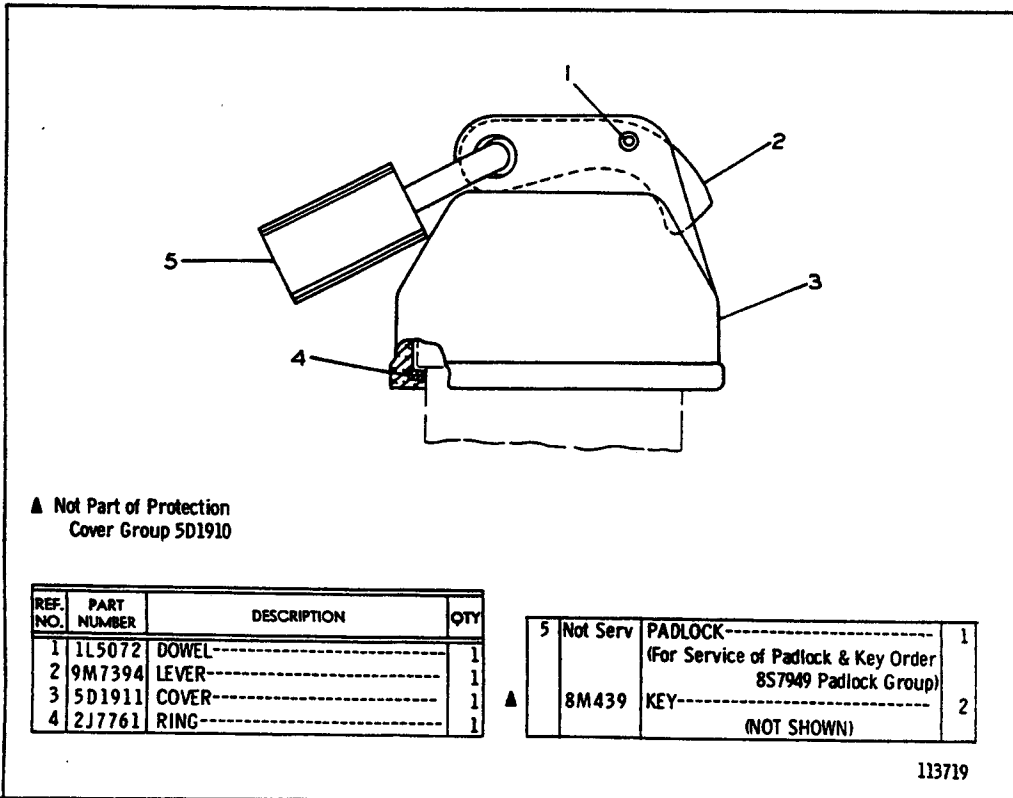
235703



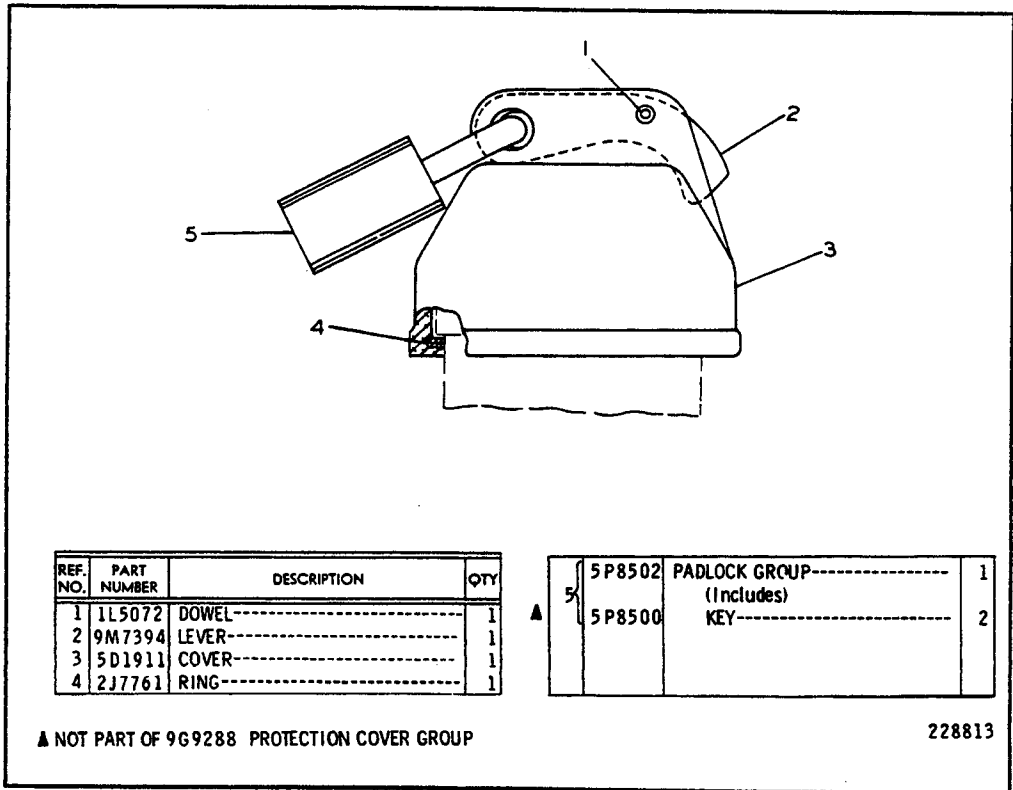
7N8292 FUSE HOLDER, FUSE AND WIRE KIT—Field Installation
 Provides protection from overload failure of 6N5906 Hour Meter without sealed vent holes. Those hour meters with vent holes have a white dash mark under two central figures



9S2326 WATER PRESSURE GAUGE GROUP
 Provides Field Replacement for 2S1989 Gauge shown on Page 273



5D1910 PROTECTION COVER GROUP—Hydraulic Tank Cap AN ATTACHMENT



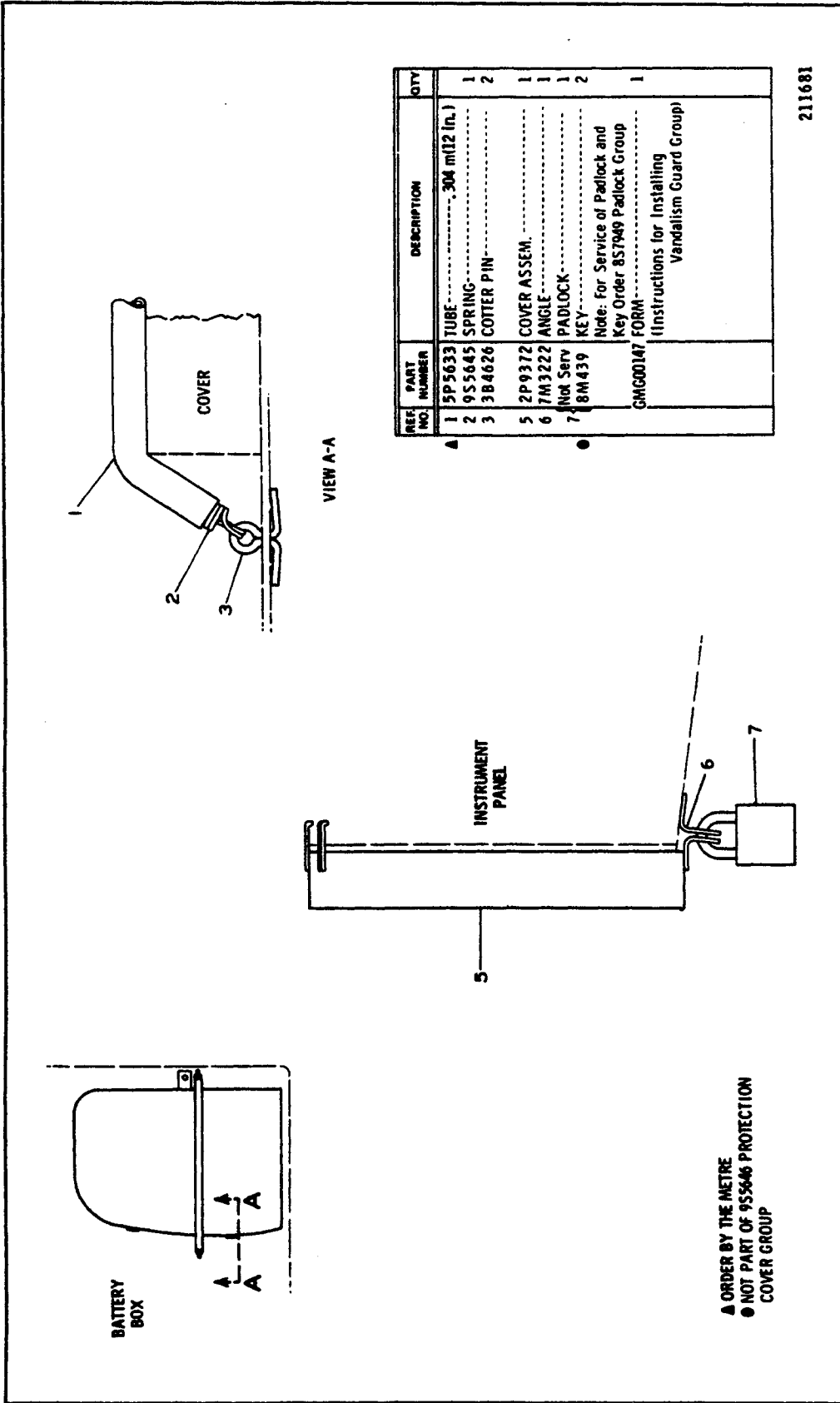
REF. NO.	PART NUMBER	DESCRIPTION	QTY
1	1L5072	DOWEL-----	1
2	9M7394	LEVER-----	1
3	5D1911	COVER-----	1
4	2J7761	RING-----	1

5	5 P8502	PADLOCK GROUP-----	1
	5 P8500	(Includes) KEY-----	2

▲ NOT PART OF 9G9288 PROTECTION COVER GROUP

228813

**9G9288 PROTECTION COVER GROUP—Hydraulic Tank Cap
AN ATTACHMENT**



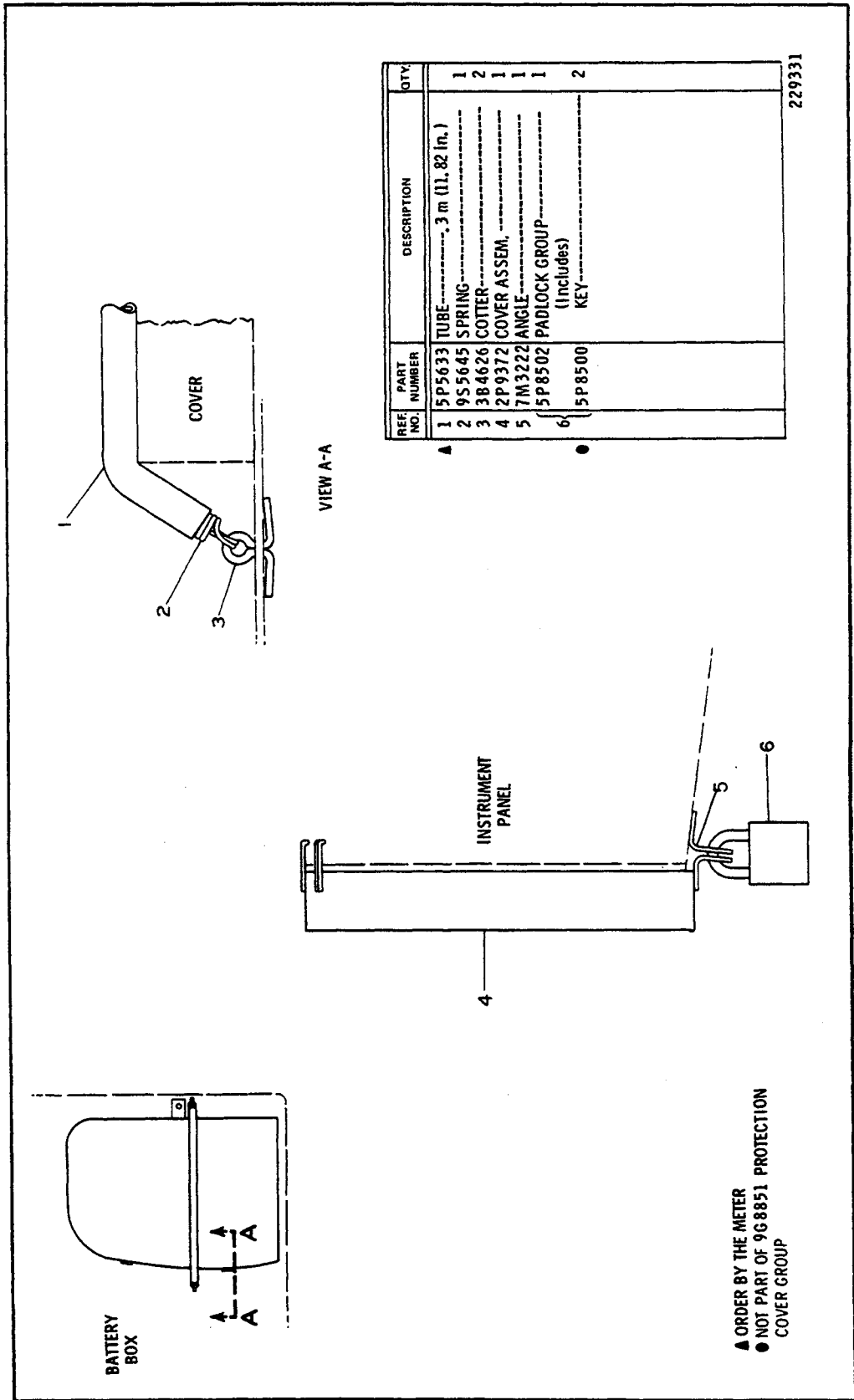
REF. NO.	PART NUMBER	DESCRIPTION	QTY
1	5P5633	TUBE-----304 m(12 In.)	1
2	9S5645	SPRING-----	2
3	3B4626	COTTER PIN-----	2
5	2P9372	COVER ASSEM.-----	1
6	7M3222	ANGLE-----	1
7	8M439	KEY-----	1
		Note: For Service of Padlock and (Key Order 8S7949 Padlock Group)	
		GMG00147 FORM----- (Instructions for Installing Vandalism Guard Group)	

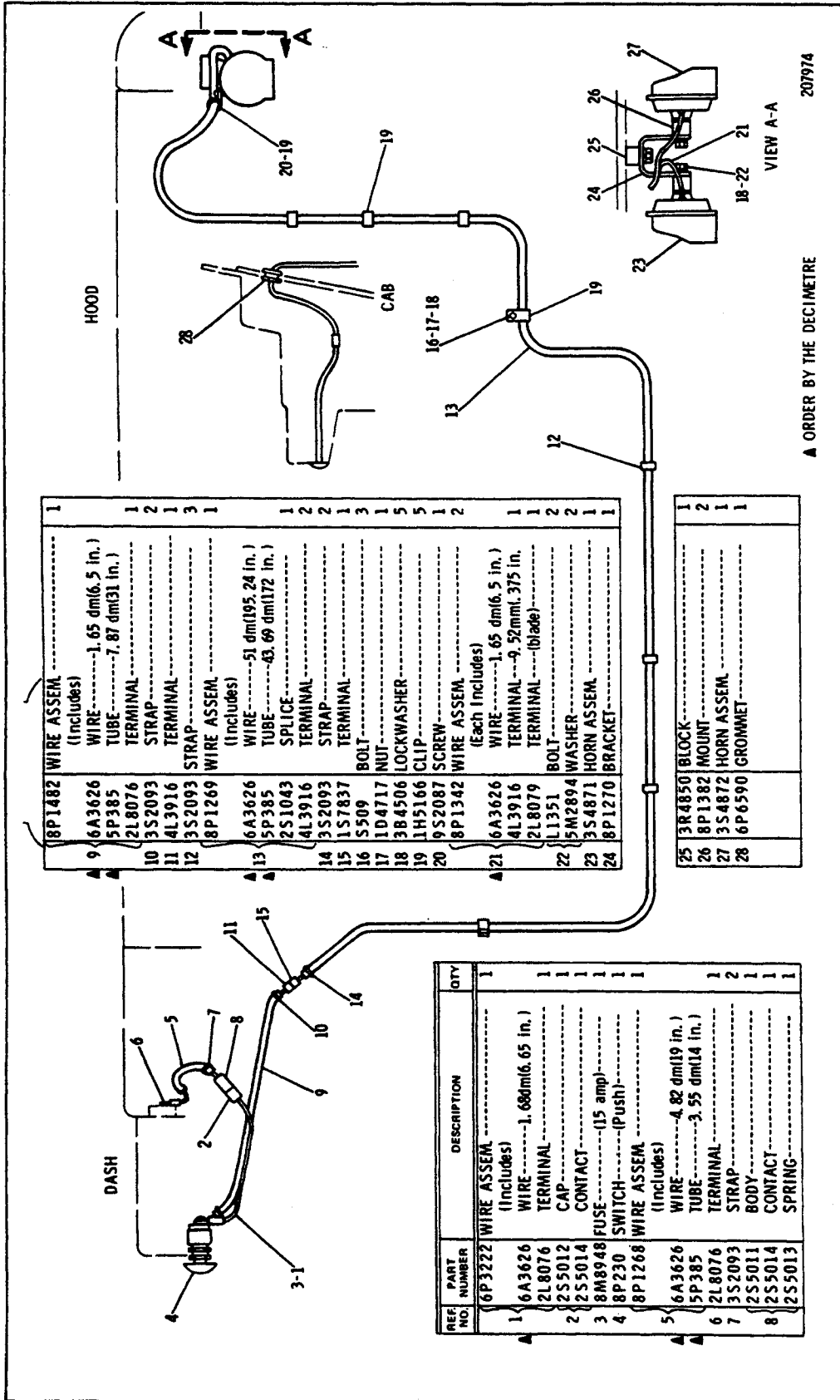
211681

▲ ORDER BY THE METRE
● NOT PART OF 9S5646 PROTECTION COVER GROUP

9S5646 PROTECTION COVER GROUP—Instrument Panel—Replaced by 9G8851 shown on Page 275
AN ATTACHMENT

**9G8851 VANDALISM GUARD GROUP—Instrument Panel Protection
AN ATTACHMENT**

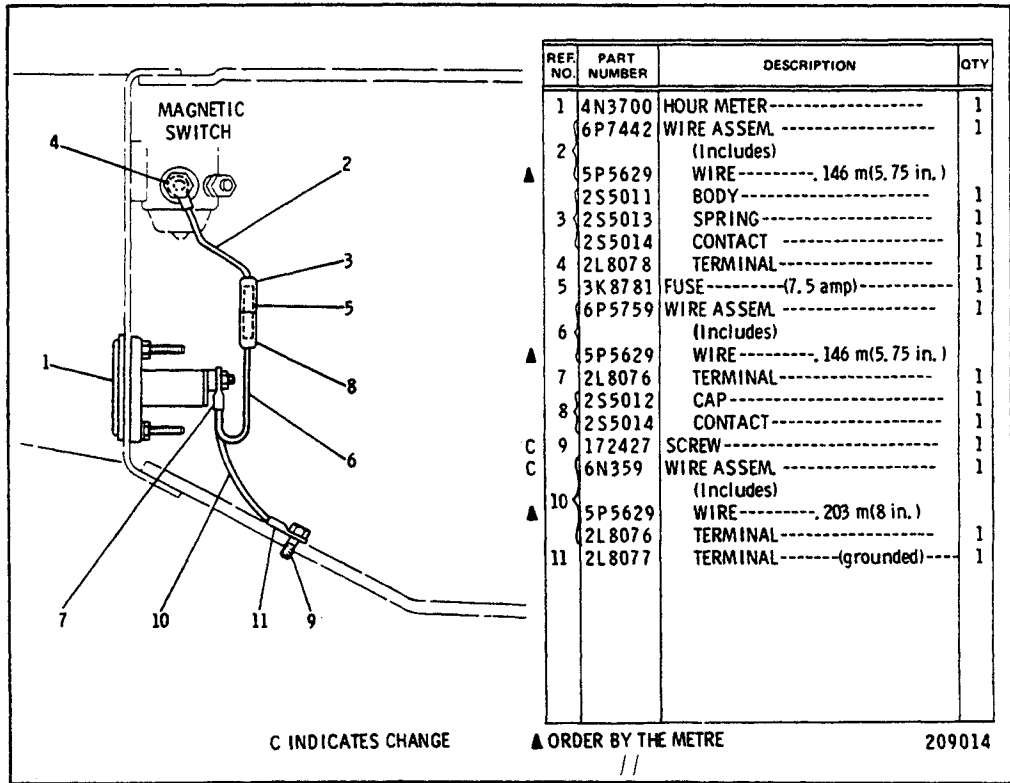




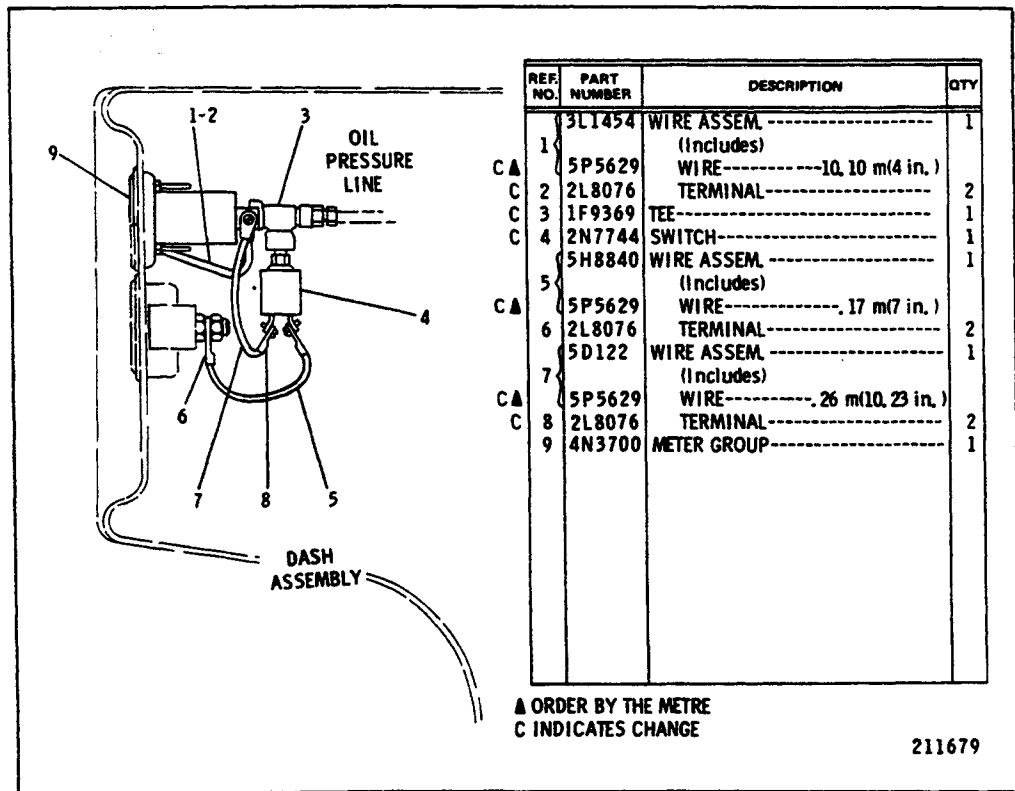
▲ ORDER BY THE DECIMETRE

207974

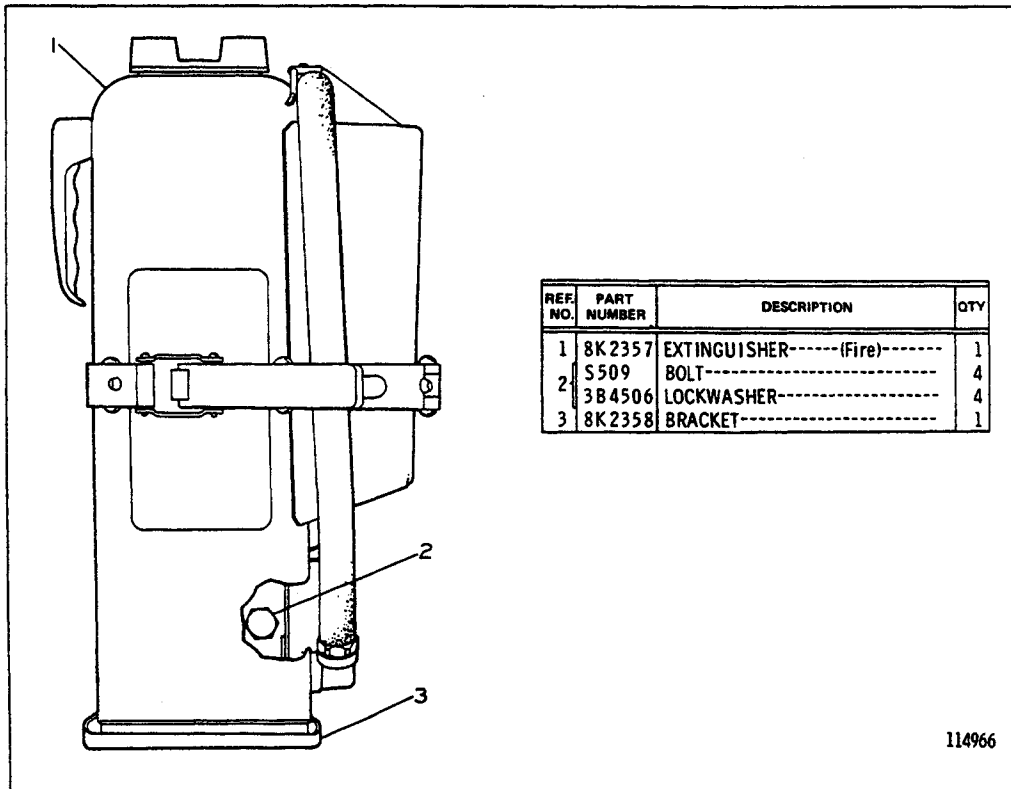
8P1387 ELECTRIC HORN GROUP
AN ATTACHMENT



6P6456 ELECTRIC HOUR METER GROUP FOR USE WITH MODULAR CAB AN ATTACHMENT



3P4615 ELECTRIC HOUR METER GROUP AN ATTACHMENT



8K2356 FIRE EXTINGUISHER GROUP
FOR USE WITH MODULAR CAB
AN ATTACHMENT

9S7977 HAND TOOL GROUP
 8F9866 Grease Gun parts are shown on Page 280
 AN ATTACHMENT

9S1738 SCREWDRIVER
NO. 2 PHILLIPS

1F1157 SCREWDRIVER

5S9566 WRENCH

5S9567 EXTENSION

8F9866 GREASE GUN (Lever)
(See Separate Illustration)

2P28250 STRAP WRENCH ASSEM.

5S9569 SOCKET

5S9568 SOCKET

C 5P1763 SOCKET

818581 GAUGE
(Feeler)

5F4704 PRY BAR

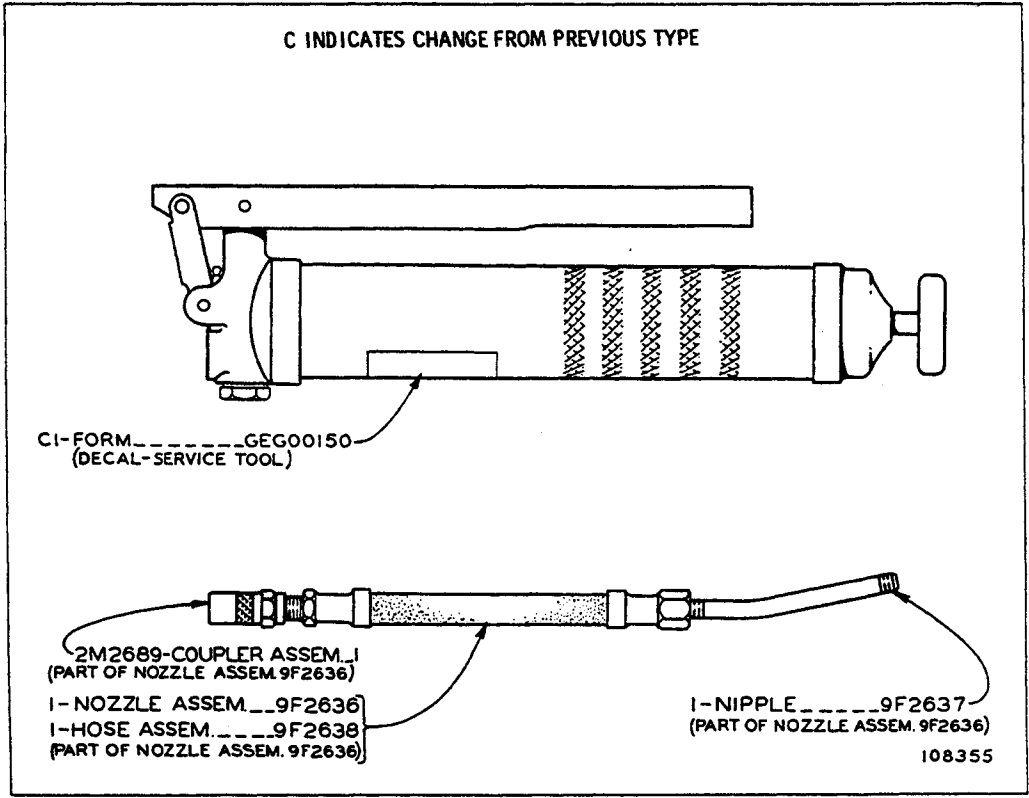
8H8503 WRENCH (5/16" Opening)
 8H8505 WRENCH (3/8" Opening)
 8H8513 WRENCH (7/8" Opening)
 8H8508 WRENCH (9/16" Opening)
 8H8509 WRENCH (5/8" Opening)
 8H8511 WRENCH (3/4" Opening)
 8H8515 WRENCH (1" Opening)

8H8549 SOCKET (9/16" Opening)
 8H8554 SOCKET (7/8" Opening)
 8H8555 SOCKET (15/16" Opening)
 8H8556 SOCKET (1" Opening)
 9S1730 SOCKET (11/8" Opening)

C INDICATES CHANGE

201200

C INDICATES CHANGE FROM PREVIOUS TYPE



8F9866 GREASE GUN
Part of 9S7977 Hand Tool Group shown on Page 279
AN ATTACHMENT

ENGINE GASKET KITS

6V1333 VALVE GRINDING
SERIAL No. 3N38169 TO 3N79762 INCLUSIVE

6V2531 VALVE GRINDING
SERIAL No. 3N79763--UP

5P9099 CENTRAL & LOWER STRUCTURE

5P8768 SINGLE CYLINDER LINER

5P9100 FRONT STRUCTURE

6V4724 REAR STRUCTURE

5P8771 WATER PUMP
SERIAL No. 3N38169 TO 3N69599 INCLUSIVE

5P9898 WATER PUMP
SERIAL No. 3N69600--UP

6V899 TURBOCHARGER MOUNTING

6N1133 FUEL SYSTEM

6V1338 OIL COOLER & LINES

OTHER GASKET KITS

5P4825 TORQUE CONVERTER

5P4827 TRANSMISSION LUBRICATION SYSTEM

5P4824 TRANSMISSION OVERHAUL

GASKET KITS

QUANTITY USED	PART NUMBER	DESCRIPTION
1	5H8450	PLATE--SERIAL NUMBER (TRACTOR) ON REAR FACE OF BEVEL GEAR CASE
1	3N3790	PLATE--SERIAL NUMBER (ENGINE) ON L.H. SIDE OF CYLINDER BLOCK
1	6V1721	PLATE--SERIAL NUMBER (MASTER) IN OPERATOR'S COMPARTMENT ON LOWER R.H. DASH PLATE
1	5P8197	PLATE--WARNING (UNIVERSAL) ON TOP OF DASH CONSOLE
10	4B4158	DRIVE SCREW
1	5P7477	FILM--LUBRICATION SIDE OF BATTERY BOX COVER
1	5P9673	FILM--PARKING BRAKE WITH HYDRAULIC CONTROLS: ON INSIDE VERTICAL SURFACE OF HYDRAULIC CONTROL CONSOLE COVER--WITHOUT HYDRAULIC CONTROLS: INSIDE OF R.H. SEAT PLATE
1	5P3063	TRANSFER GROUP CONSISTING OF:
2	5P2798	FILM--D7G ON EACH SIDE OF FUEL TANK
1	8S5496	FILM--CATERPILLAR BACK OF FUEL TANK
1	8S8958	FILM--CATERPILLAR ON FRONT OF RADIATOR GUARD
1	6H6000	FILM--WARNING ON DASH
1	5P4310	FILM--CAUTION UNDER STEERING CLUTCH CONTROL LEVERS ON DASH EXTENSION
1	8S3696	FILM--DIRECT ELECTRIC STARTING INSTRUCTIONS ON TOP OF CONSOLE
2	8S3923	FILM--CORPORATE SYMBOL ON EACH SIDE OF FUEL TANK

NAME PLATES AND TRANSFERS

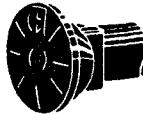
TORQUE REQUIREMENTS FOR CATERPILLAR BOLTS, NUTS AND TAPERLOCK STUDS

GROUND ENGAGING AND CUTTING EDGE BOLTS AND NUTS

— Round dome shaped head
 Proof Load — 120,000 psi minimum
 Tensile Strength — 150,000 psi minimum
 Hardness — Rockwell C 33 to 39
 Sizes 1/2 thru 5/8



— Seven Radial Dashes —
 Round Dome Shaped Head
 Proof Load — 135,000 psi minimum
 Tensile Strength — 160,000 psi minimum
 Hardness — Rockwell C 36 to 42
 Sizes 3/4 thru 1-1/4



TORQUE REQUIREMENTS FOR PLOW BOLTS

THREAD DIAMETER		STANDARD TORQUE	
inches	millimeters	lb.ft.	N·m
5/8	15.88	195 ± 20	265 ± 25
3/4	19.05	350 ± 50	475 ± 70
7/8	22.22	565 ± 85	765 ± 115
1	25.40	900 ± 110	1220 ± 150
1-1/4	31.75	1500 ± 185	2000 ± 250

GENERAL TIGHTENING TORQUE FOR BOLTS, NUTS AND TAPERLOCK STUDS

The following charts give the standard torque values for bolts, nuts and taperlock studs of SAE Grade 5 or better quality. Exceptions are given in the Service Manuals where needed.



THREAD DIAMETER		STANDARD TORQUE	
inches	millimeters	lb.ft.	N·m

Standard thread



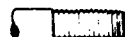
Use these torques for bolts and nuts with standard threads (conversions are approximate).

1/4	6.35	9 ± 3	12 ± 4
5/16	7.94	18 ± 5	25 ± 4
3/8	9.53	32 ± 5	45 ± 7
7/16	11.11	50 ± 10	70 ± 15
1/2	12.70	75 ± 10	100 ± 15
9/16	14.29	110 ± 15	150 ± 20
5/8	15.88	150 ± 20	200 ± 25
3/4	19.05	265 ± 35	360 ± 50
7/8	22.23	420 ± 60	570 ± 80
1	25.40	640 ± 80	875 ± 100
1-1/8	28.58	800 ± 100	1100 ± 150
1-1/4	31.75	1000 ± 120	1350 ± 175
1-3/8	34.93	1200 ± 150	1600 ± 200
1-1/2	38.10	1500 ± 200	2000 ± 275

Use these torques for bolts and nuts on hydraulic valve bodies.

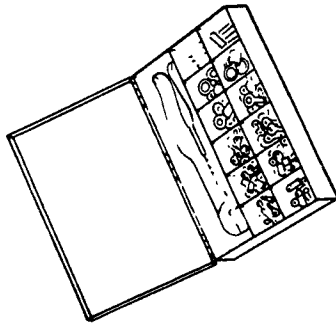
5/16	7.94	13 ± 2	20 ± 3
3/8	9.53	24 ± 2	35 ± 3
7/16	11.11	39 ± 2	50 ± 3
1/2	12.70	60 ± 3	80 ± 4
5/8	15.88	118 ± 4	160 ± 6

Taperlock stud



Use these torques for studs with Taperlock threads.

1/4	6.35	5 ± 2	7 ± 3
5/16	7.94	10 ± 3	15 ± 5
3/8	9.53	20 ± 3	30 ± 5
7/16	11.11	30 ± 5	40 ± 10
1/2	12.70	40 ± 5	55 ± 10
9/16	14.29	60 ± 10	80 ± 15
5/8	15.88	75 ± 10	100 ± 15
3/4	19.05	110 ± 15	150 ± 20
7/8	22.23	170 ± 20	230 ± 30
1	25.40	260 ± 30	350 ± 40
1-1/8	28.58	320 ± 30	400 ± 40
1-1/4	31.75	400 ± 40	550 ± 50
1-3/8	34.93	480 ± 40	650 ± 50
1-1/2	38.10	550 ± 50	750 ± 70



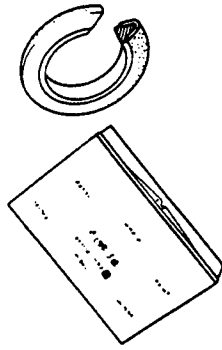
IP2205 ELECTRIC TERMINAL KIT

(Insulated)
(Includes terminals, wire joints and crimping tool)

9S3138 SEAL KIT

(Includes 28 metal - backed seals)

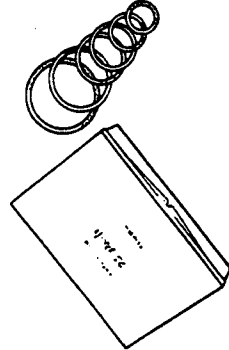
Qty.	Nominal Size	Part No.
2	1/2 inch (1, 27 cm)	5J1583
6	3/4 inch (1, 905 cm)	6J3575
6	1 inch (2, 54 cm)	6J3600
6	1 1/4 inch (3, 175 cm)	6J3625
4	1 1/2 inch (3, 81 cm)	6J3650
4	2 inches (5, 08 cm)	6J3800



9S3135 SEAL KIT

(Includes 60 rubber O-ring seals)

Qty.	Nominal Size	Part No.
10	1/2 inch (1, 27 cm)	4J5140
10	3/4 inch (1, 905 cm)	4J5267
10	1 inch (2, 54 cm)	4J0520
10	1 1/4 inch (3, 175 cm)	4J0522
10	1 1/2 inch (3, 81 cm)	4J0524
10	2 inches (5, 08 cm)	4J0527



THREADED INSERTS KITS

Master (Includes inserts and tools)

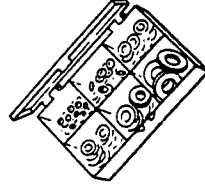
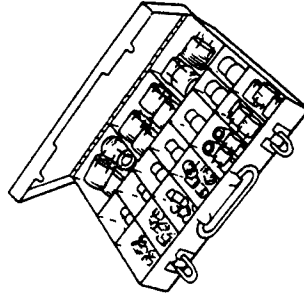
Coarse	Fine	Size
9S3700	9S3500	Assorted

Repair (Includes inserts and tools)

9S3510	9S3509	#10
9S3512	9S3511	1/4
9S3514	9S3513	5/16
9S3618	9S3515	3/8
9S3620	9S3619	7/16
9S3622	9S3621	1/2
9S3624	9S3623	9/16
9S3626	9S3625	5/8
9S3628	9S3627	3/4
9S3630	9S3629	7/8
9S3632	9S3631	1
9S3633		1 1/8
9S3635		1 1/4
9S3637		1 1/2

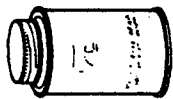
Refill (Includes inserts)

9S3674	9S3673	#10
9S3669	9S3639	1/4
9S3650	9S3640	5/16
9S3651	9S3641	3/8
9S3652	9S3642	7/16
9S3653	9S3643	1/2
9S3654	9S3644	9/16
9S3655	9S3645	5/8
9S3656	9S3646	3/4
9S3657	9S3647	7/8
9S3658	9S3648	1
9S3675		1 1/8
9S3677		1 1/4
9S3679		1 1/2

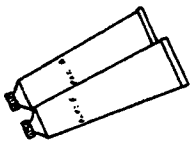


HARDWARE ASSORTMENT KITS

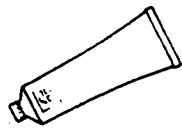
- 8S7198 Course Thread Hex Nut
- 8S7197 Fine Thread Hex Nut
- 8S7196 Lockwasher Assortment
- 8S7195 Flatwasher Assortment
- 8S7193 Woodruff Key Assortment



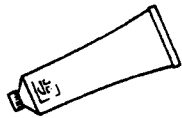
GASKET CEMENT
5H2471 8 oz. (227 g)



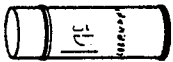
EPOXY CEMENT
5M2941 2 - 2 oz. (57g) Tube



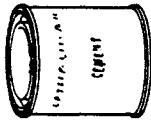
BEARING LUBRICANT
2S3290 14 1/2 oz. (411 g)



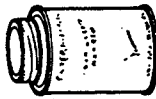
GASKET SEALER
4H5363 11 oz. (312 g)
(fast drying-hard setting)
8H5137 11 oz. (312 g)
(non-hardening)



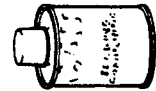
ANTI-SEIZURE COMPOUND
4S9416 16 oz. (454 g) Aerosol
9M3710 16 oz. (454 g) Paste



GLASS OR PLASTIC CEMENT
3S1831 1 pint (0.473 L)



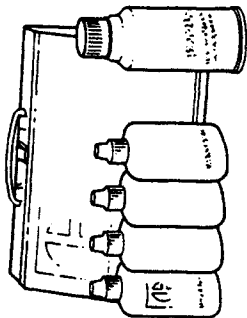
LIQUID GASKET
7M7260 8 oz. (227 g)



SEALING COMPOUND
5S1454 1 pint (0.473 L)



GREASE - SILICONE
4L7464 8 oz. (227 g)

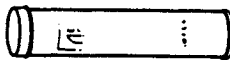


9S3262 SEALANT REPAIR KIT

contains:

- Bearing Mount 1 2/3 fl. oz. (50 cc)
- Thread Lock 1 2/3 fl. oz. (50 cc)
- Pipe Sealant 1 2/3 fl. oz. (50 cc)
- Retaining Compound 1 2/3 fl. oz. (50 cc)
- Quick Cure Primer 8M8060 6 oz. (170 g) Aerosol

SILICONE FLUID
8M553 145 cc.
9M5165 150 cc.



GREASE GUN CARTRIDGE
1P808 14 1/2 oz. (411 gms)

CHAIN & CABLE LUBRICANT

9S6106 16 oz. (454 g) Aerosol
2P2737 Case of 12

BELT DRESSING

9S6107 16 oz. (454 g) Aerosol
2P2738 Case of 12

ELECTRO-INSULATION SPRAY

9S6108 16 oz. (454 g) Aerosol
2P2739 Case of 12

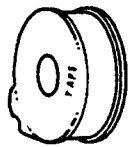
PENETRATING OIL

9S6109 16 oz. (454 g) Aerosol
2P2740 Case of 12

BATTERY SAVER & CLEANER

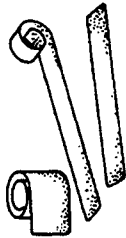
9S6110 16 oz. (454 g) Aerosol
2P2741 Case of 12

139339



ELECTRICAL TAPE

1P810 (plastic) 2 3/4" (20mm) width
66 ft. (20m) length
9B4287 (cloth) 3/4" (20mm) width
30 ft. (9m) length
(Plastic tape comes in dispenser.
Cloth tape does not.)



9S8703 ANTI-SKID TREADS

(May be ordered by foot lengths up to
60 feet (18, 30m), width 4" (100mm))



8S4627 CIRCUIT TESTER

(Maximum Capacity: 10 oms)



MAGNETIC DRAIN PLUGS

Hole Diameter	Part Number	Type	Thread Size-Threads Per Inch	Head Inches	A Inches	A mm	Part No.
.219	5,6 4L0820	I	5/8 - 11	7/8 Hex	1 3/16	26,9	5K1555
.310	7,9 7L6479	I	5/8 - 18	7/8 Hex	3/4	19,1	2R166
.380	9,7 5L6688	I	7/8 - 14	1 1/8 Hex	1 3/16	30,2	3H4190
.438	11,1 4L0821	I	1 1/8 - 12	1 1/2 Hex	1 1/2	38,1	8M3837
.469	11,9 3D9871	I	1 1/8 - 12	1 1/2 Hex	1 7/8	47,8	2J1559
.484	12,3 8M3839	I	1 1/2 - 12	1 Hex	1 1/2	38,1	8M5576
.500	12,7 3D9872	I	1 1/2 - 12	1 7/8 Hex	1 7/8	47,8	2D8390
.625	15,9 2M4009	II	1/2 - 14	9/16 Sq.	1 1/8	28,5	2F3628
.687	17,5 6K2660	II	3/4	5/8 Sq.	1 1/4	31,8	2H3865
.750	19,0 5K3546	II	7/8 - 14	7/8 Hex	1 5/8	41,3	2R1491
.875	22,2 5H4871	II	1 Std. Pipe Thd.	13/16 Sq.	1 7/16	36,6	2H3864
1.000	25,4 2D3406	II	1 1/4 Std. Pipe Thd.	15/16 Sq.	1 11/16	42,9	2H3863
1.250	31,8 4S6336	II	1 1/4 Std. Pipe Thd.	15/16 Sq.	1 3/8	35,0	7H3664
1.375	34,9 4F8711	III	3/4 - 14 Pipe Thd., Fine	1/2 Sq.	1 3/16	30,2	5D1894
1.500	38,1 3L1979	III	1 - 11 1/2 Pipe Thd., Fine	1/2 Sq.	1 5/16	33,4	2K744
2.000	50,8 1L6377	III	1 1/4 - 11 1/2 Pipe Thd., Fine	3/4 Sq.	13/16	20,6	5S4017
2.250	57,2 7M3248	III	2 - 12	3/4 Sq.	1 11/16	42,9	8B6599
2.500	63,5 3L8852	III					
3.000	76,2 1L6366	III					



BUTTON PLUGS

MEMO

MEMO

SPECIFICATIONS

(SUBJECT TO CHANGE WITHOUT NOTICE)

Weight, Shipping (approximate)

(with open ROPS and ROPS mounting) 35,450 lbs.

DIMENSIONS

Length	164.80"
Height:	
To top of exhaust with rain cap	129.07"
Width	100.81"
Gauge (center to center tracks)	78"
Ground Clearance (per SAE Std. J894)	13 3/4"

REFILL CAPACITIES (Approximate)

COMPARTMENT OR SYSTEM	LITERS	U.S. GALLONS	IMPERIAL GALLONS
Diesel engine crankcase	27 liter	7.25 gal.	6 gal.
Transmission, bevel gear and steering clutch compartment	70 liter	18.5 gal.	15 gal.
Final drives (each)	34 liter	9 gal.	7 gal.
Cable control gear case	14 liter	3.75 gal.	3 gal.
Hydraulic System	79 liter	21 gal.	17 gal.
Cooling System	45 liter	12 gal.	10 gal.
Diesel Fuel tank	435 liter	115 gal.	96 gal.
Winch Oil sump	61 liter	16 gal.	13 gal.

ATTACHMENTS

Additional equipment such as Hydraulic Controls, Lighting System, Cabs, etc., are available at extra cost. Consult your Caterpillar Dealer.

MACHINE SERIAL NUMBER PLATE LOCATION

Serial number plates are located on the back of the bevel gear case, on the left-hand side of the cylinder block and on the lower right-hand dash plate.

CARACTÉRISTIQUES

(PEUVENT ÊTRE MODIFIÉES SANS PRÉAVIS)

Poids (approx.), en ordre d'expédition

Avec bâti de sécurité ouvert

et son groupe de pose. 16 100 kg

DIMENSIONS

Longueur	4 190 mm
Hauteur au sommet du tuyau d'échappement avec volet de protection	3 280 mm
Largeur	2 560 mm
Voie (entre centres des chaînes)	1 980 mm
Garde au sol (norme SAE J894)	350 mm

ACCESSOIRES

Les équipements tels que commandes hydrauliques, éclairages, cabines, etc., sont facultatifs et facturés en sus. Consulter le concessionnaire Caterpillar.

MARQUAGE DU NUMÉRO DE SÉRIE

Les plaques portant le numéro de série sont situées sur la face arrière du bâti, du côté gauche du bloc-cylindres et sur la tôle inférieure droite de tablier.

ESPECIFICACIONES

(SUJETAS A CAMBIO SIN PREVIO AVISO)

Peso de embarque aproximado

(con estructura protectora contra vuelcos abierta

y con montaje para ésta 16.100kg

DIMENSIONES

Longitud 4190 mm

Alto

Hasta la parte superior del escape con

tapa contra la lluvia 3280 mm

Ancho 2560 mm

Trocha (distancia entre centros de los carriles) 1980 mm

Despeje del suelo (de acuerdo a los standards SAE J894) 350 mm

ACCESORIOS

Equipo adicional tal como controles hidráulicos, sistemas de luces, cabinas, etc., se suministra a costo extra. Consulte al distribuidor de Caterpillar.

UBICACION DE LA PLACA CON EL NUMERO DE SERIE DE LA MAQUINA

Las placas con el número de serie están colocadas en la parte de atrás de la caja de la corona, en el lado izquierdo del bloque del motor y en el lado inferior derecho del tablero.

ESPECIFICAÇÕES

(SUJEITAS A ALTERAÇÕES SEM AVISO PRÉVIO)

Peso de embarque (aproximado)
 Com suporte de estrutura de segurança (ROPS) 16 100 kg

DIMENSÕES

Comprimento 4 190 mm
 Altura:
 Até à tampa do tubo de descarga 3 280 mm
 Largura 2 560 mm
 Bitola (centro a centro das esteiras) 1 980 mm
 Altura livre por baixo (norma SAE J894) 350 mm

ACESSÓRIOS

Existem disponíveis equipamentos extras tais como comando hidráulico, sistema de iluminação, cabine, etc. Consulte o seu Revendedor Caterpillar.

SITUAÇÃO DO NÚMERO DE SÉRIE

Existem placas com o número de série no lado esquerdo do bloco do motor, atrás da caixa da coroa e no lado direito inferior do painel da plataforma.

TECHNISCHE DATEN

(UNVERBINDLICH, ÄNDERUNGEN VORBEHALTEN)

Versandgewicht, etwa
(mit Überroll-Schutzdach und -auflager) 16 100 kg

ABMESSUNGEN

Länge 4 190 mm
 Höhe:
 Oberkante Auspuff (mit Regenkappe) 3 280 mm
 Breite 2 560 mm
 Spurweite 1 980 mm
 Bodenfreiheit (lt. SAE-Standard J894) 350 mm

ZUBEHÖR

Zusätzliche Ausrüstung wie Hydraulikanlagen, Beleuchtungsanlage, Fahrerhäuser usw. sind gegen Aufpreis erhältlich. Fragen Sie Ihren Caterpillar-Händler.

LAGE DER SERIENNUMMERNENSCHILDER

Seriennummernschilder befinden sich rückwärts am Tellerradgehäuse, links am Motorblock und rechts unten am Armaturenbrett.

CATERPILLAR®

SEBP1116-01

D7G Tractor

92V2127 to 92V11897